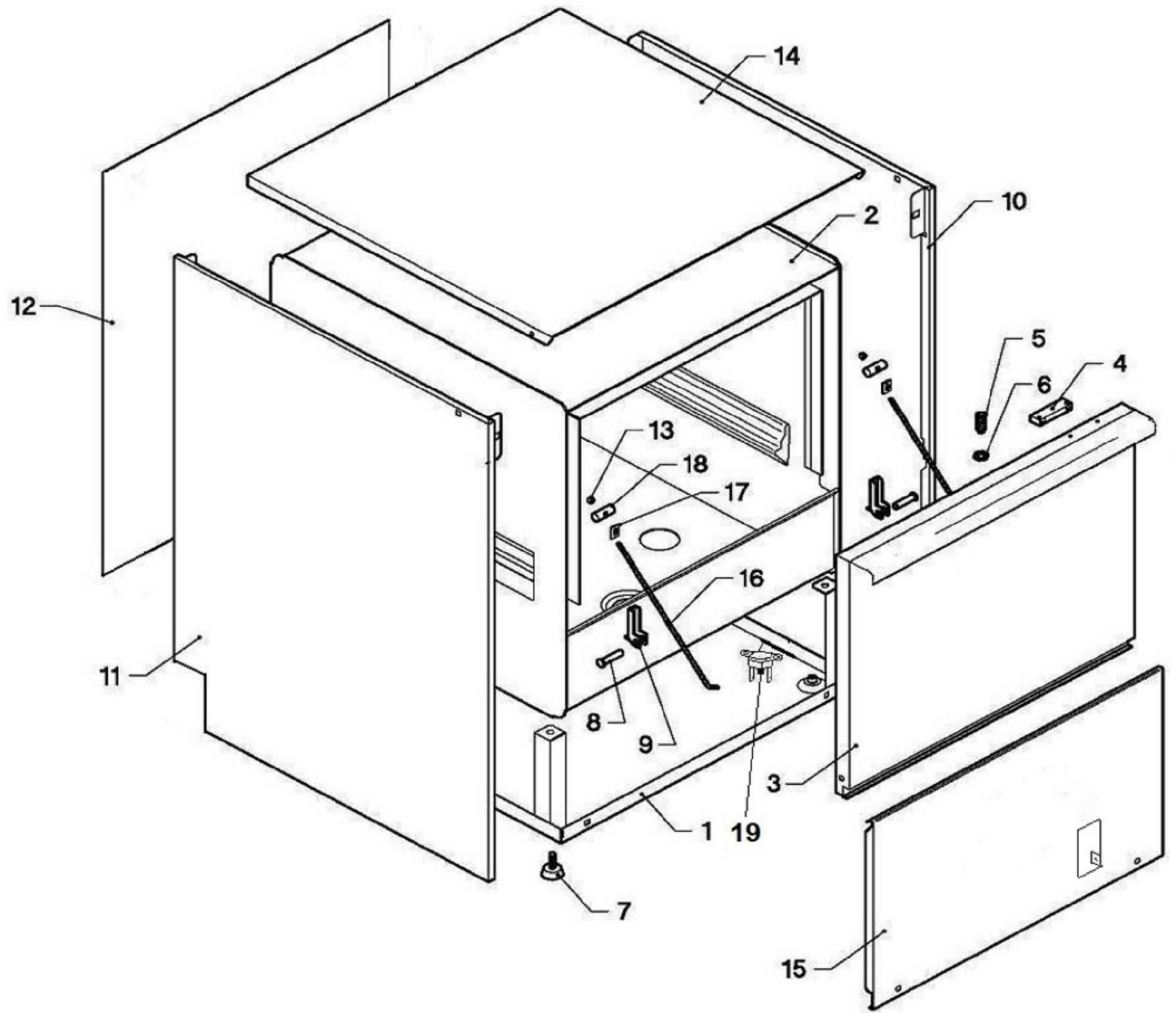
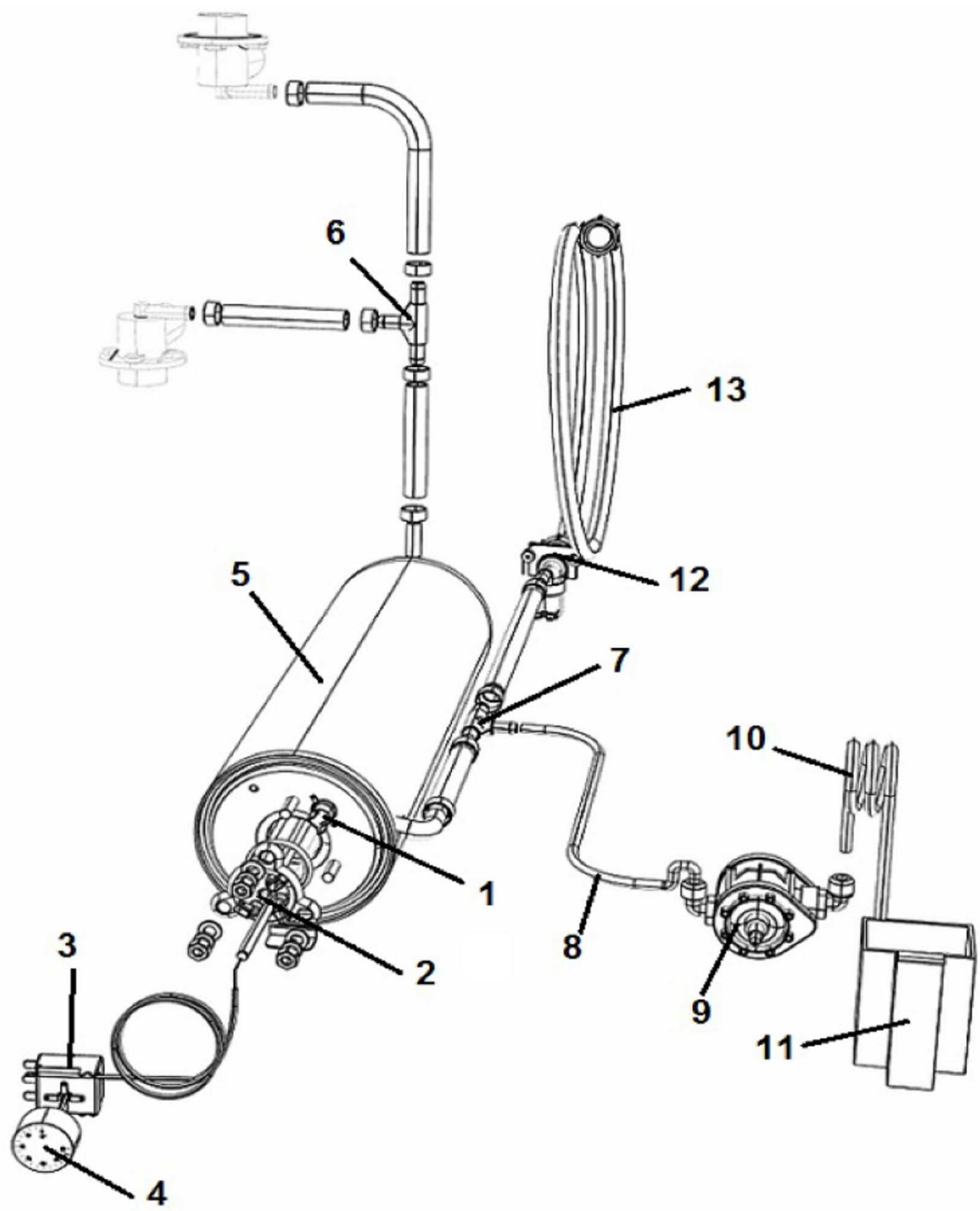


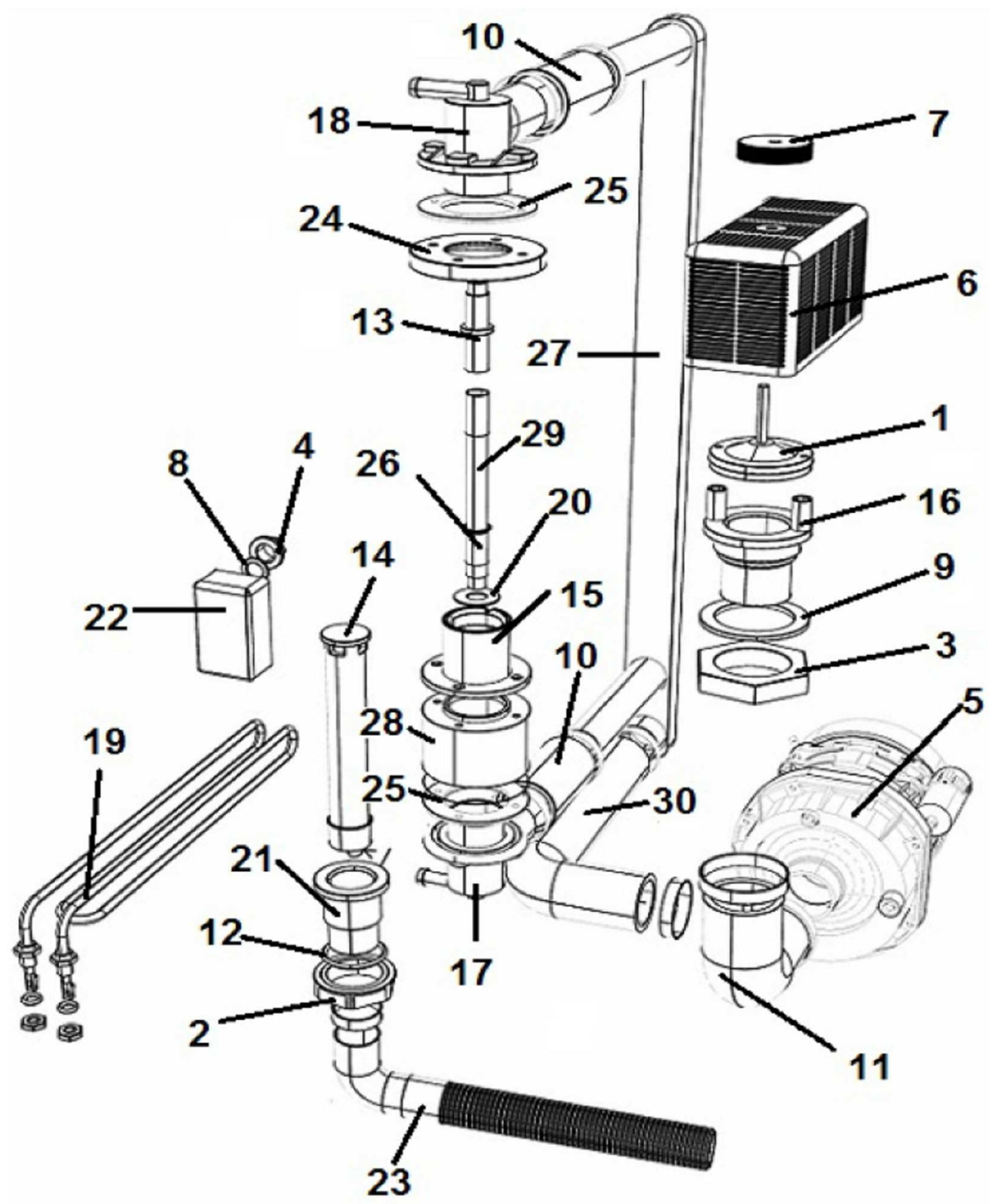


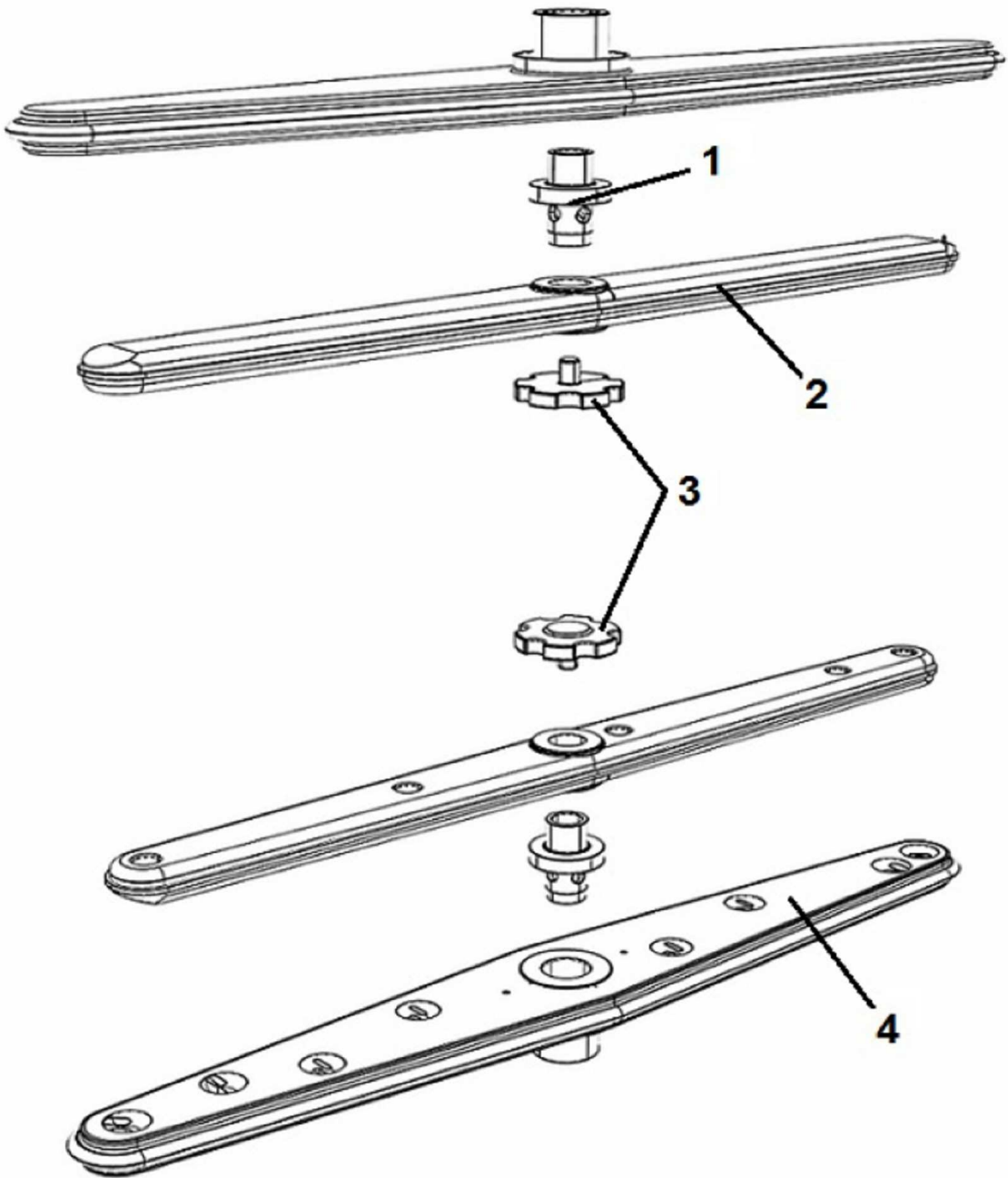
# **LF50E- VERS.122012**

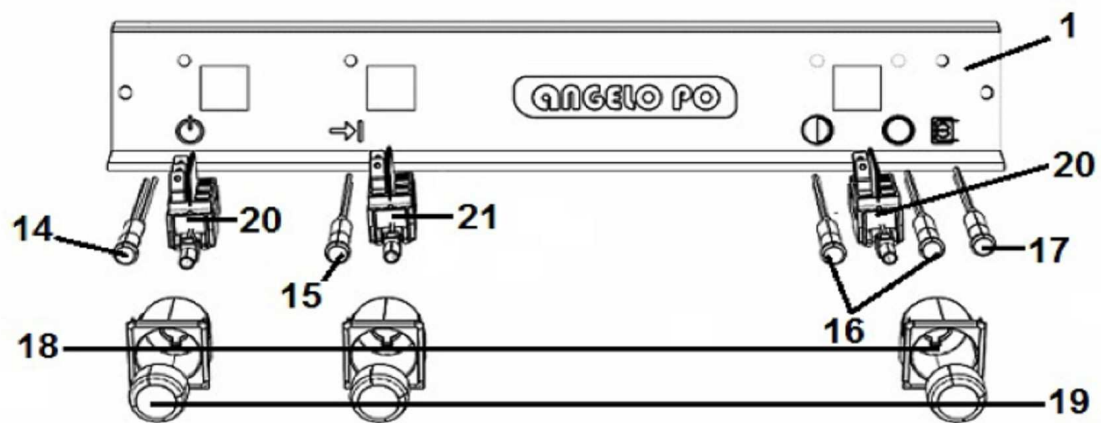
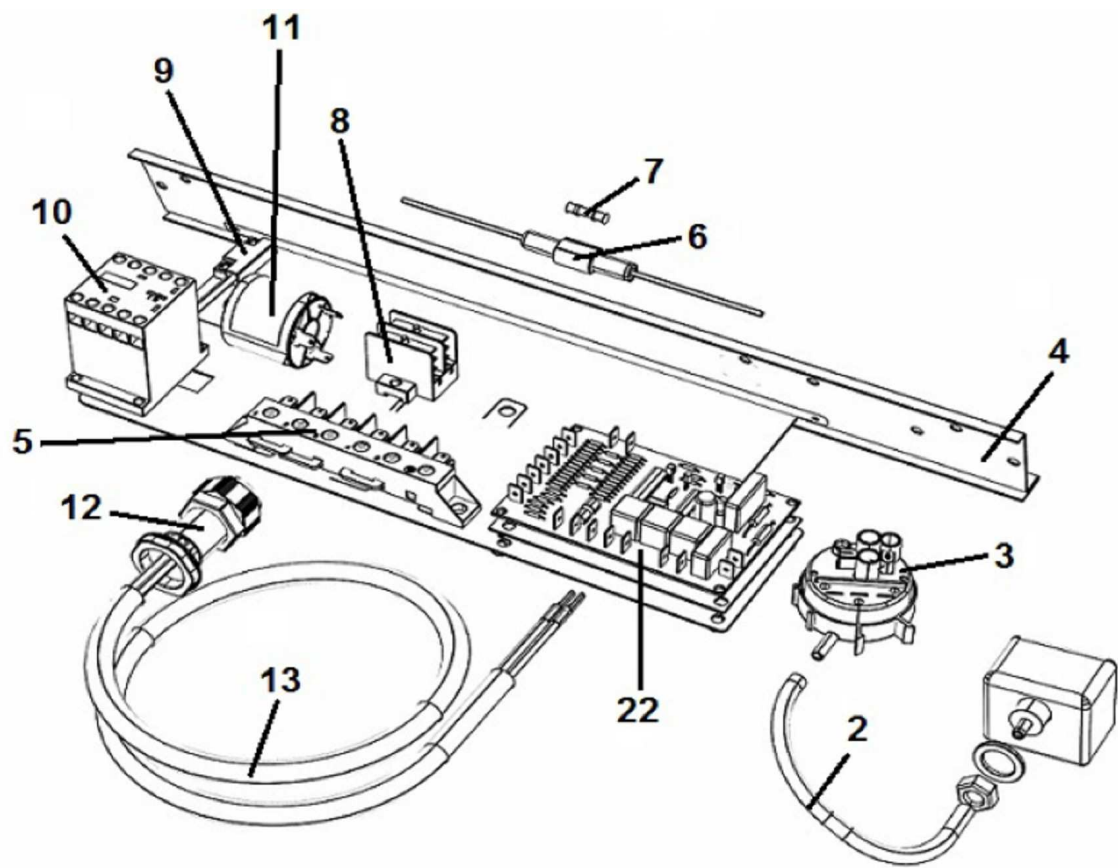
**Edition 20121201-**











Page	Pos	Code	Description	Info
002	001	LF50E-Pos.001	FRAME	01/12/2012-
002	002	3191250	TANK	01/12/2012-
002	003	3025220	DOOR ASS. Y	01/12/2012-
002	004	3023650	PROTECTION MAGNETO	01/12/2012-
002	005	31W0061	SPRING	01/12/2012-
002	006	3110250	NUT CATCH	01/12/2012-
002	007	3028470	PLASTIC FOOT	01/12/2012-
002	008	36G9150	DOOR PIN	01/12/2012-
002	009	36M6230	DOOR HINGE	01/12/2012-
002	010	3273010	LH SIDE PANNEL	01/12/2012-
002	011	3273000	RH SIDE PANEL	01/12/2012-
002	012	3182160	BACK PANEL	01/12/2012-
002	013	LF50E-Pos.013	NUT	01/12/2012-
002	014	LF50E-Pos.014	TOP PANEL	01/12/2012-
002	015	LF50E-Pos.015	BOTTOM PANEL	01/12/2012-
002	016	LF50E-Pos.016	DOOR SCREW STAY	01/12/2012-
002	017	35Z5530	PLATE	01/12/2012-
002	018	LF50E-Pos.018	DOOR SUPPORT	01/12/2012-
002	019	3239710	TANK THERMOSTAT	01/12/2012-
003	001	LF50E-Pos.001	SAFETY THERMOSTAT	01/12/2012-
003	002	32G2140	HEATING EL.	01/12/2012-
003	003	32Z8840	THERMOSTAT 30-90C	01/12/2012-
003	004	36M2830	HANDLE	01/12/2012-
003	005	LF50E-Pos.005	BOILER 5 LTRS.	01/12/2012-
003	006	33M0580	RINSE COUPLING	01/12/2012-
003	007	3246150	PIPE FITTING	01/12/2012-
003	008	3190430	PRESSURE SWITCH PIPE	01/12/2012-
003	009	33D2300	LANG DISPENSER	01/12/2012-
003	010	3203310	PIPE	01/12/2012-
003	011	36A4160	RINSE-AID BOX	01/12/2012-
003	012	33D2310	SOLENOID VALVE	01/12/2012-
003	013	33M0350	PIPE	01/12/2012-
004	001	3095440	INTAKE PIPE FITTING COVER	01/12/2012-
004	002	33Q2160	RING NUT	01/12/2012-
004	003	33Q4190	LOCK NUT	01/12/2012-
004	004	LF50E-Pos.004	LOCK NUT 3/8"	01/12/2012-
004	005	32M5770	PUMP	01/12/2012-
004	006	30Q1330	FILTER	01/12/2012-
004	007	3100110	RING NUT	01/12/2012-
004	008	3151890	GASKET	01/12/2012-
004	009	37Q4190	GASKET	01/12/2012-
004	010	3065600	PIPE	01/12/2012-
004	011	3027810	INLET ELBOW	01/12/2012-
004	012	3151930	O-RING	01/12/2012-
004	013	33Q1090	PIN	01/12/2012-
004	014	3236280	OVERFLOW 117mm	01/12/2012-
004	015	3070540	WASHING INFER. PIPE FITTING	01/12/2012-
004	016	33Q4180	INTAKE PIPE FITTING ASS.Y	01/12/2012-
004	017	3056450	WASHING/RINSE HUB	01/12/2012-
004	018	33M0130	WASHING/RINSE HUB	01/12/2012-
004	019	32G2070	HEATING ELEMENT 2000W	01/12/2012-

Page	Pos	Code	Description	Info
004	020	3092680	WASHER	01/12/2012-
004	021	3236270	PIPE FITTING 1" 1/4"	01/12/2012-
004	022	3246160	AIR TRAP	01/12/2012-
004	023	3029590	PIPE FOR OUTLET 90° Ø32	01/12/2012-
004	024	LF50E-Pos.024	FLANGE	01/12/2012-
004	025	3150230	GASKET	01/12/2012-
004	026	3070120	REDUCTION BUSH	01/12/2012-
004	027	3065610	UPPER OUTLET PIPE	01/12/2012-
004	028	3025010	SPACER	01/12/2012-
004	029	3092670	INFERIOR RINSE PIN	01/12/2012-
004	030	3027800	OUTLET ELBOW	01/12/2012-
005	001	3116590	RINSE PIN	01/12/2012-
005	002	3116580	RINSE ARM	01/12/2012-
005	003	33Q3710	RING NUT	01/12/2012-
005	004	3022680	WASHING ARM	01/12/2012-
006	001	3112330	PLATE	01/12/2012-
006	002	3190430	PRESSURE SWITCH PIPE	01/12/2012-
006	003	3246170	PRESSURE-SWITCH	01/12/2012-
006	004	LF50E-Pos.004	SUPPORTING ELEM.	01/12/2012-
006	005	32D1700	TERMINAL BOARD	01/12/2012-
006	006	3023860	FUSE HOLDER	01/12/2012-
006	007	3023850	FUSE	01/12/2012-
006	008	LF50E-Pos.008	TERMINAL	01/12/2012-
006	009	LF50E-Pos.009	MAGNETIC REED	01/12/2012-
006	010	32V0560	CONTACTOR	01/12/2012-
006	011	3208400	THREE PHASE FILTER	01/12/2012-
006	012	LF50E-Pos.012	FIXING CABLE	01/12/2012-
006	013	LF50E-Pos.013	POWER SUPPLY CABLE 5X1.5 L.3.5MT H07	01/12/2012-
006	014	LF50E-Pos.014	RN-F GREEN LAMP	01/12/2012-
006	015	LF50E-Pos.015	ORANGE LAMP	01/12/2012-
006	016	LF50E-Pos.016	ORANGE LAMP	01/12/2012-
006	017	LF50E-Pos.017	ORANGE LAMP	01/12/2012-
006	018	3028840	SUPPORT KEY	01/12/2012-
006	019	LF50E-Pos.019	KEY	01/12/2012-
006	020	3273370	SWITCH	01/12/2012-
006	021	LF50E-Pos.021	SWITCH	01/12/2012-
006	022	3207870	ELECTRONIC TYMER	01/12/2012-