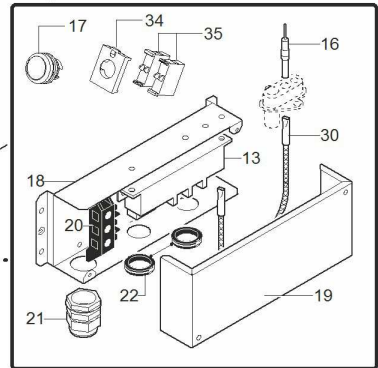
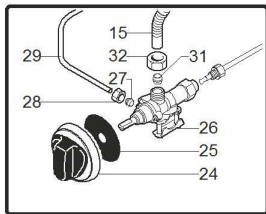
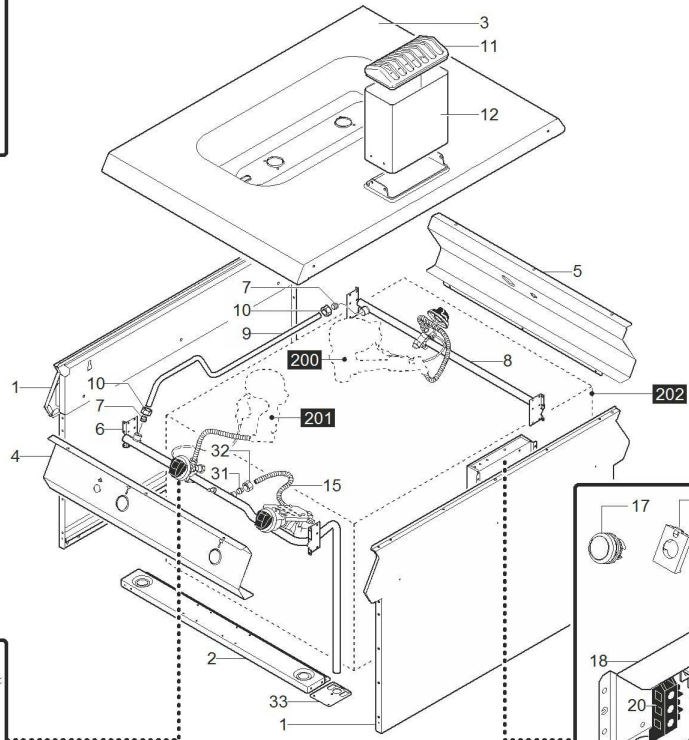
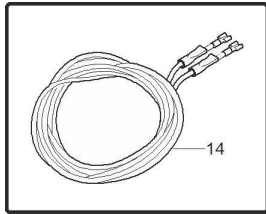
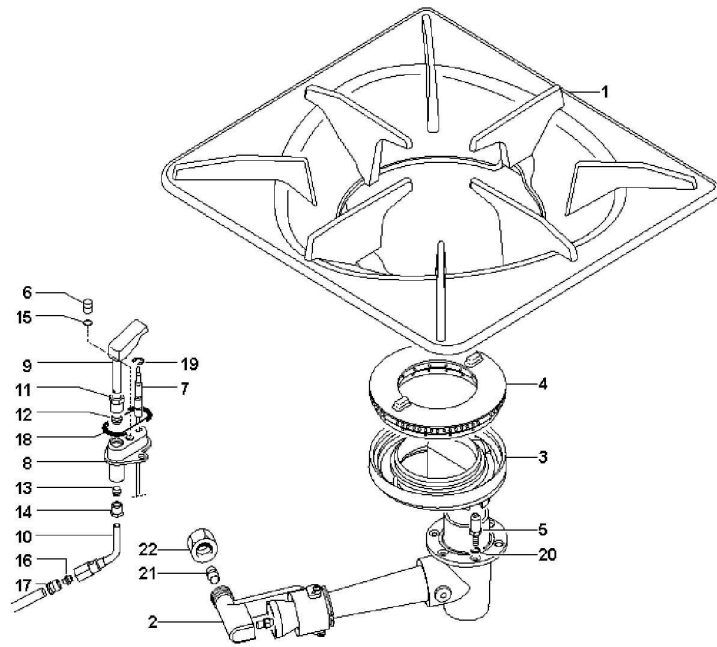




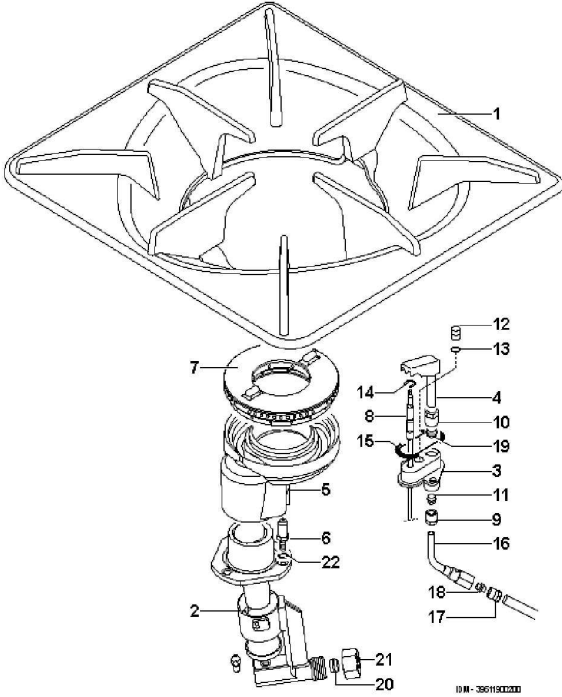
08WFAAV

Edition 20141017-





100 - 3511500100



1011-356182000

Page	Pos	Code	Description	Info
002	001	3012210	PANEL RIGHT LEFT	20/06/2004-
002	002	35R0222	PROFILE OMEGA	20/06/2004-
002	003	3012930	TOP GAS ASS. Y	20/06/2004-
002	004	3012170	UPPER CONTROL BOARD	20/06/2004-
002	005	3147990	GAS MANIFOLD ASS. Y	08/09/2008-
002	006	3177270	OVAL DOOR	19/05/2010-
002	007	3148000	GAS MANIFOLD ASS. Y	08/09/2008-
002	008	3014150	MANIFOLD NIPPLE PIPE	20/06/2004-
002	009	3011941	UNDERCOMPARTMENT	28/01/2005-
002	010	3011060	INSULANTING PANEL	20/06/2004-
002	011	3010510	COUNTER DOOR	20/06/2004-
002	012	3010573	HANDLE	04/10/2013-
002	013	6029110	HINGE ASSEMBLY	19/05/2010-
002	014	3600090	MAGNET PLATE	20/06/2004-
002	015	3011050	SPACER	20/06/2004-
002	016	32T0350	IGNITION PLUG	20/06/2004-
002	017	3255190	RED SWITCH	17/10/2014-
002	018	3014960	SUPPORT	20/06/2004-
002	019	3014970	COVERING PLATE	20/06/2004-
002	020	32D0171	TERMINAL BOARD	20/06/2004-
002	021	32D1770	FAIRLEAD	20/06/2004-
002	022	32X0140	GROMMET $\varnothing 13,5-\varnothing 25$	20/06/2004-
002	024	3013171	KNOB $\varnothing 8$	27/02/2008-
002	025	3152250	GAS VALVE GUARD $\varnothing 50$	20/06/2004-
002	026	3064310	GAS CONTROL	08/09/2008-
002	027	36Q0080	BICONE $\varnothing 10 \times 6.5$	20/06/2004-
002	028	36Q0830	BICONE NUT $\varnothing 10$	20/06/2004-
002	029	36Q0210	BICONE NUT $\varnothing 14$	20/06/2004-
002	030	3038360	TEFLON BICONE $\varnothing 14$	20/10/2004-
002	031	3011910	CUP BOARD CEILING	20/06/2004-
002	032	3079290	FLEXIBLE PIPE L=400	06/03/2012-
002	033	3014320	FLEXIBLE PIPE DN10	20/06/2004-
002	034	3012670	L=400 CABLE GROUP	20/06/2004-
002	035	32A3060	CABLE 600MM	20/06/2004-
002	035	32A3070	CABLE 1000MM	20/06/2004-
002	036	3015000	SPARK IGNITIONDEVICE	20/06/2004-
002	037	3031471	PLATE	19/07/2004-
002	038	36Q1000	CLOSING BICONE NUT $\varnothing 4$	20/06/2004-
002	039	36Q1040	BICONE $\varnothing 4$	20/06/2004-
002	040	3255200	SUPPORT	17/10/2014-
002	041	3255210	CONTACT 1NA	17/10/2014-
002	200	M021210	M.BURNER 10KW	20/06/2004-
002	201	M021220	M.BURNER	20/06/2004-
003	001	36A2002	GRID	12/01/2012-
003	002	6014831	BURNER SUPPORT 10kW	05/03/2010-
003	003	3019360	BURNER $\varnothing 130$ 10kW	20/06/2004-
003	004	3019370	BURNER CAP $\varnothing 130$ 10kW	20/06/2004-
003	005	31V0241	PIVOT	20/06/2004-
003	006	31V0370	HOLE PLUG	20/06/2004-
003	007	33A0680	THERMOCOUPLE M8X1X600	20/06/2004-
003	008	34A2381	PILOT BURNER SUPPORT	28/01/2010-

Page	Pos	Code	Description	Info
003	009	33A1490	PILOT PIPE	20/06/2004-
003	010	33A1920	PILOT BURNER BODY	20/06/2004-
003	011	36Q1620	BICONE SCREW M 12X1	20/06/2004-
003	012	36Q1630	BICONE Ø 8X6.5	20/06/2004-
003	013	36Q0020	BICONE Ø 6 X 6.5	20/06/2004-
003	014	36Q0060	CLOSING BICONE NUT	20/06/2004-
003	015	3152550	Ø 6 RING "OR" Ø 6.0	20/06/2004-
003	016	36Q1040	BICONE Ø4	20/06/2004-
003	017	36Q1000	CLOSING BICONE NUT	20/06/2004-
003	018	3152370	Ø4 RING "OR" Ø 34.65	20/06/2004-
003	019	3120460	SEAL RING	20/06/2004-
003	020	3152040	RING "OR" Ø 47,35	20/06/2004-
003	021	36Q0080	BICONE Ø 10X6.5	20/06/2004-
003	022	36Q0610	BICONE SCREW Ø10	20/06/2004-
004	001	36A2002	GRID	12/01/2012-
004	002	6013761	BURNER SUPPORT 7kW	03/12/2009-
004	003	34A2381	PILOT BURNER SUPPORT	28/01/2010-
004	004	33A1490	PILOT PIPE	20/06/2004-
004	005	3019380	BURNER Ø 110 7kW	20/06/2004-
004	006	31V0241	PIVOT	20/06/2004-
004	007	3019390	BURNER CAP Ø 110 7kW	20/06/2004-
004	008	33A0680	THERMOCOUPLE M8X1X600	20/06/2004-
004	009	36Q0060	CLOSING BICONE NUT Ø 6	20/06/2004-
004	010	36Q1620	BICONE SCREW M	20/06/2004-
004	011	36Q0020	12X1 BICONE Ø 6 X 6.5	20/06/2004-
004	012	31V0370	HOLE PLUG	20/06/2004-
004	013	3152550	RING "OR" Ø 6.0	20/06/2004-
004	014	3120460	SEAL RING	20/06/2004-
004	015	3152370	RING "OR" Ø 34.65	20/06/2004-
004	016	33A1920	PILOT BURNER BODY	20/06/2004-
004	017	36Q1000	CLOSING BICONE NUT	20/06/2004-
004	018	36Q1040	Ø4 BICONE Ø4	20/06/2004-
004	019	36Q1630	BICONE Ø 8X6.5	20/06/2004-
004	020	36Q0080	BICONE Ø 10X6.5	20/06/2004-
004	021	36Q0610	BICONE SCREW Ø10	20/06/2004-
004	022	3152040	RING "OR" Ø 47,35	20/06/2004-