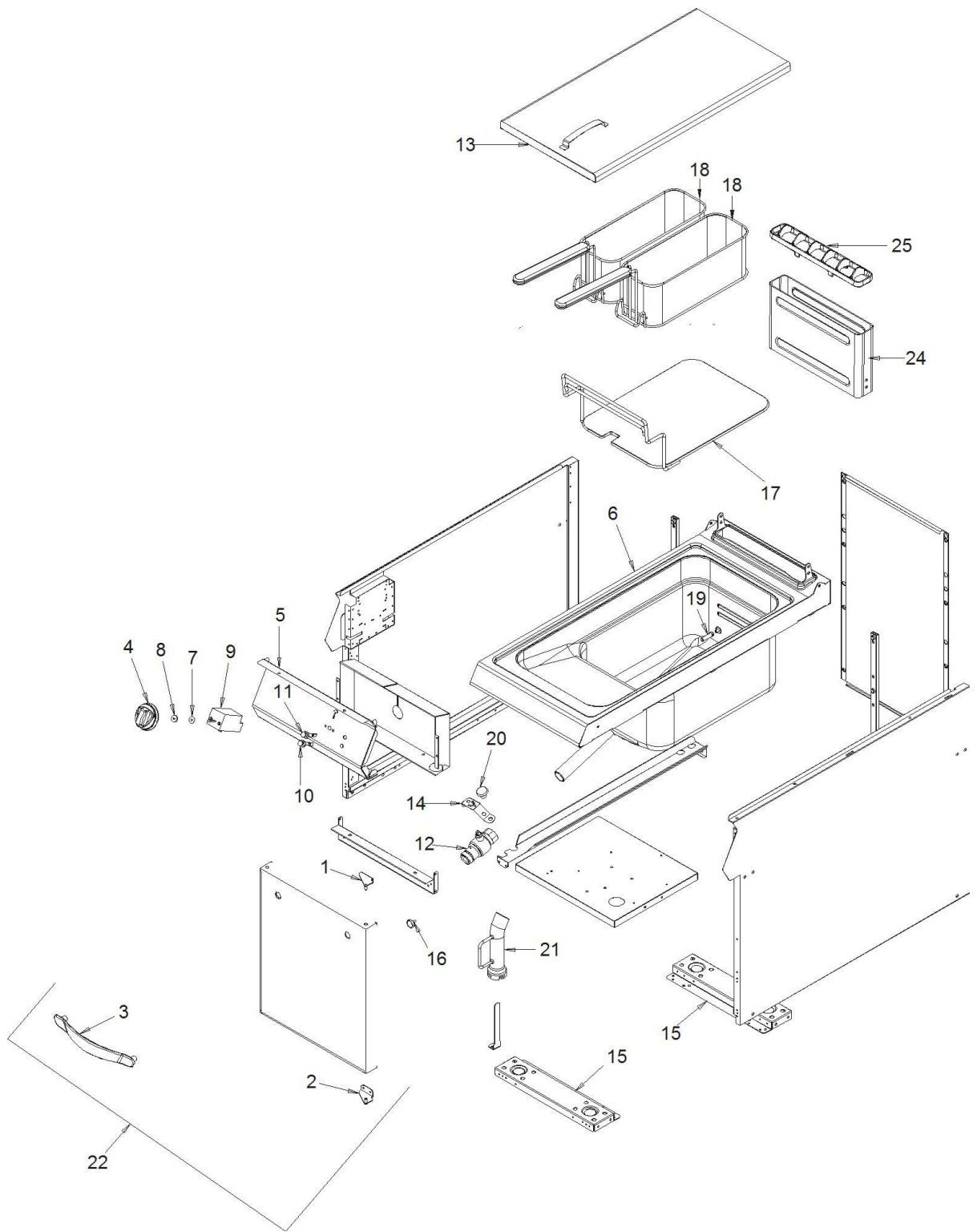
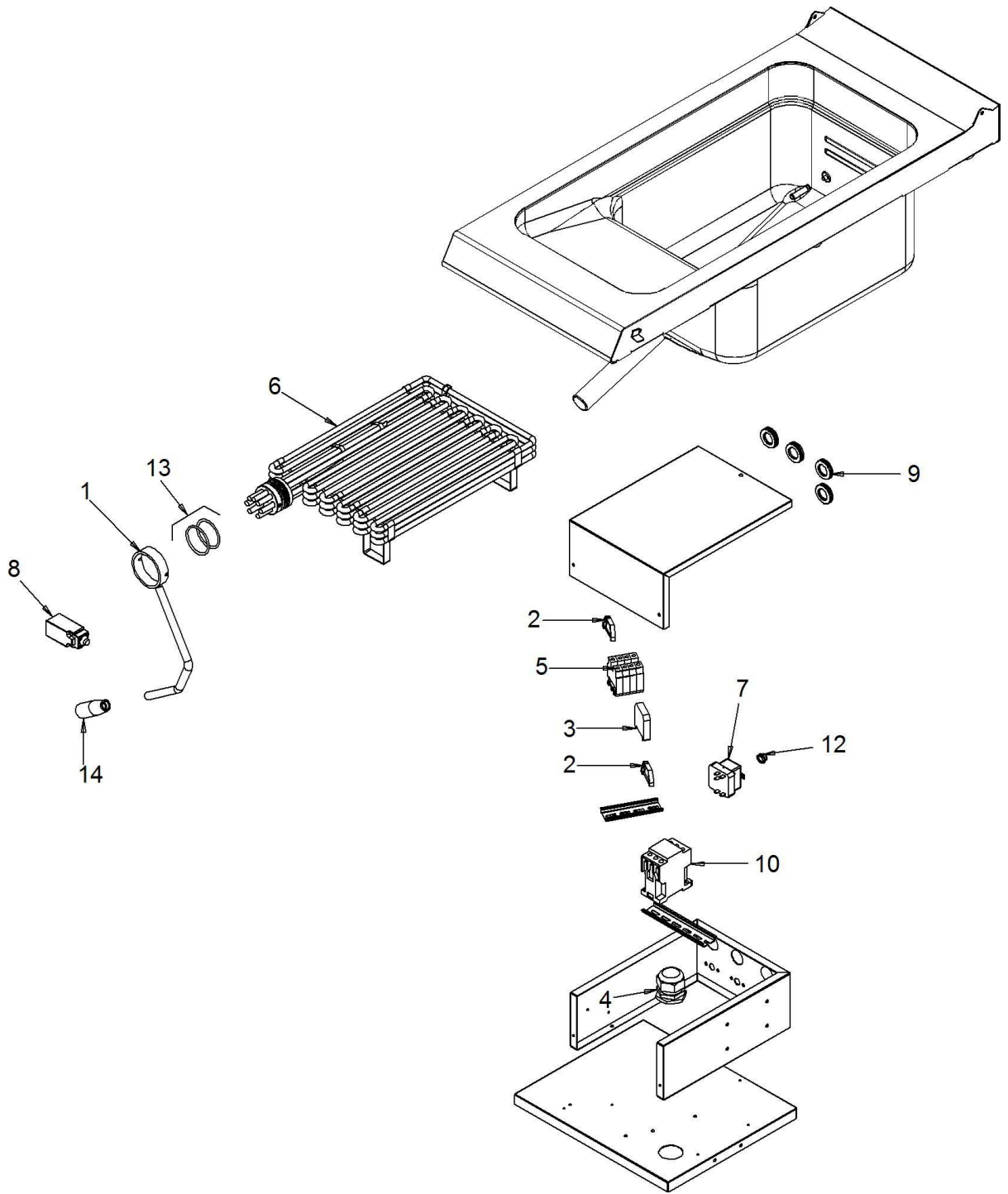




091FR1E

Edition 20131126-





Page	Pos	Code	Description	Info
002	001	6029110	HINGE ASSEMBLY	19/05/2010-
002	002	6029110	HINGE ASSEMBLY	19/05/2010-
002	003	3010573	HANDLE	04/10/2013-
002	004	3015831	EL. CONTROL ASS.Y	13/12/2007-
002	005	3066951	CONTROL BOARD	01/03/2006-
002	006	3250190	ELT. TOP C/WELL ASS.	30/09/2013-
002	007	3150790	THERMOSTAT PROTECT.	01/03/2006-
002	008	3152240	THERMOSTAT	01/03/2006-
002	009	6300752	PROTECT. THERMOSTAT ASS.Y	10/12/2009-
002	010	3106730	ORANGE LIGHT 230V	23/05/2007-
002	011	3106710	GREEN LIGHT 230V	23/05/2007-
002	012	6024400	ASSEMBLY COCK	15/03/2007-
002	013	3104520	LID + HANDLE	13/04/2007-
002	014	3111500	COCK HANDLE	15/03/2007-
002	015	35R1452	PROFILE OMEGA	01/03/2006-
002	016	3600090	MAGNET PLATE	01/03/2006-
002	017	36A2320	BOTTOM PLATE	01/03/2006-
002	018	36A2340	BASKET 370X150X120	01/03/2006-
002	019	36C2880	PIN	01/03/2006-
002	020	36M5430	HANDLE	01/03/2006-
002	021	3212440	DRAIN PIPE	26/07/2012-
002	022	6029880	DOOR ASS.Y	20/06/2012-
002	023	3151080	"O" RING Ø 29.80	01/03/2006-
002	024	30Q1810	EXT FLUE ASS. Y	30/09/2013-
002	025	36C2680	FLUE GUARD	30/09/2013-
003	001	30T3410	LEVER	26/11/2013-
003	002	32D0870	TERMINAL CLAMP	01/03/2006-
003	003	32D0970	GROUND TERMINAL	01/03/2006-
003	004	32D1060	FAIRLEAD	01/03/2006-
003	005	32D1310	LIVE TERMINAL	01/03/2006-
003	006	32G2400	HEATING ELEMENT 18/19.4KW- 400V/415V	01/03/2006-
003	006	32G2980	HEATING ELEMENT 16/17,5KW-	01/03/2006-
003	007	32V6561	230V/240V SAFETY THERMOSTAT	28/10/2008-
003	008	32W3251	PROTECTED MICROSWITCH	01/03/2006-
003	009	32X0120	GROMMETØ 21	01/03/2006-
003	010	3110890	RELAY 230V 50/60Hz	13/04/2007-
003	012	37Q3270	SWITCH COVER	01/03/2006-
003	013	60A0980	"O" RING Ø 47,22 ASS.Y"	01/03/2006-
003	014	36M5750	HANDLE Ø 23	26/11/2013-