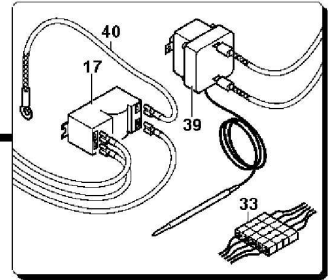
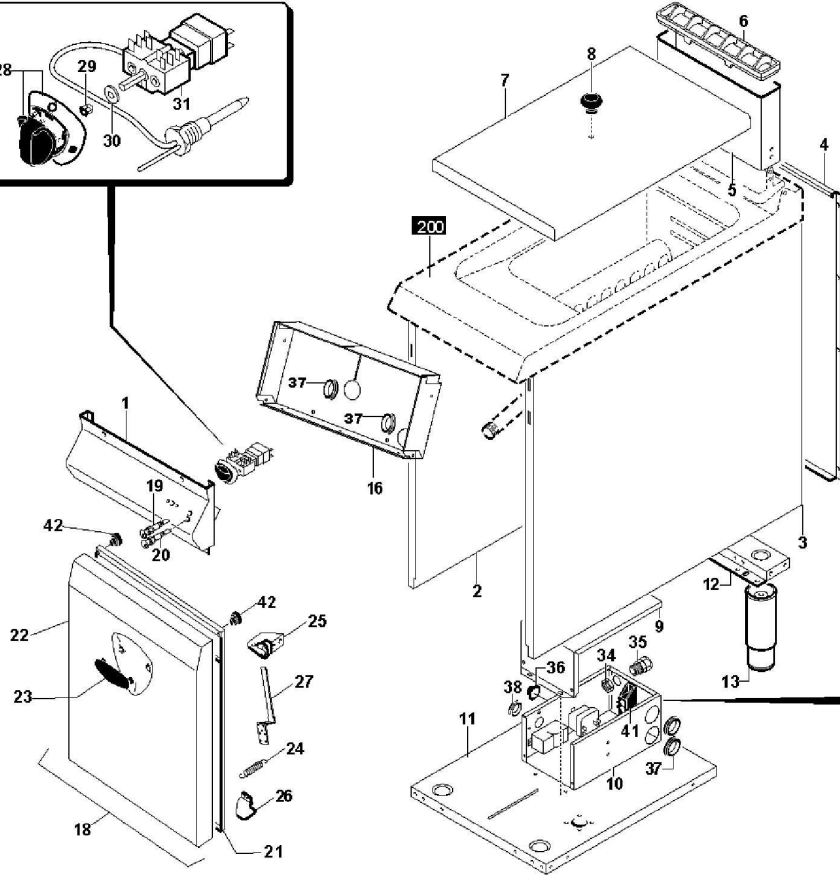
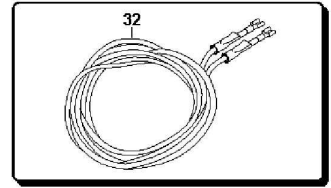
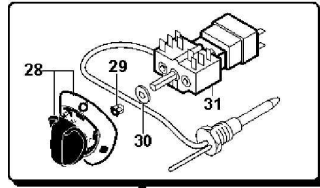
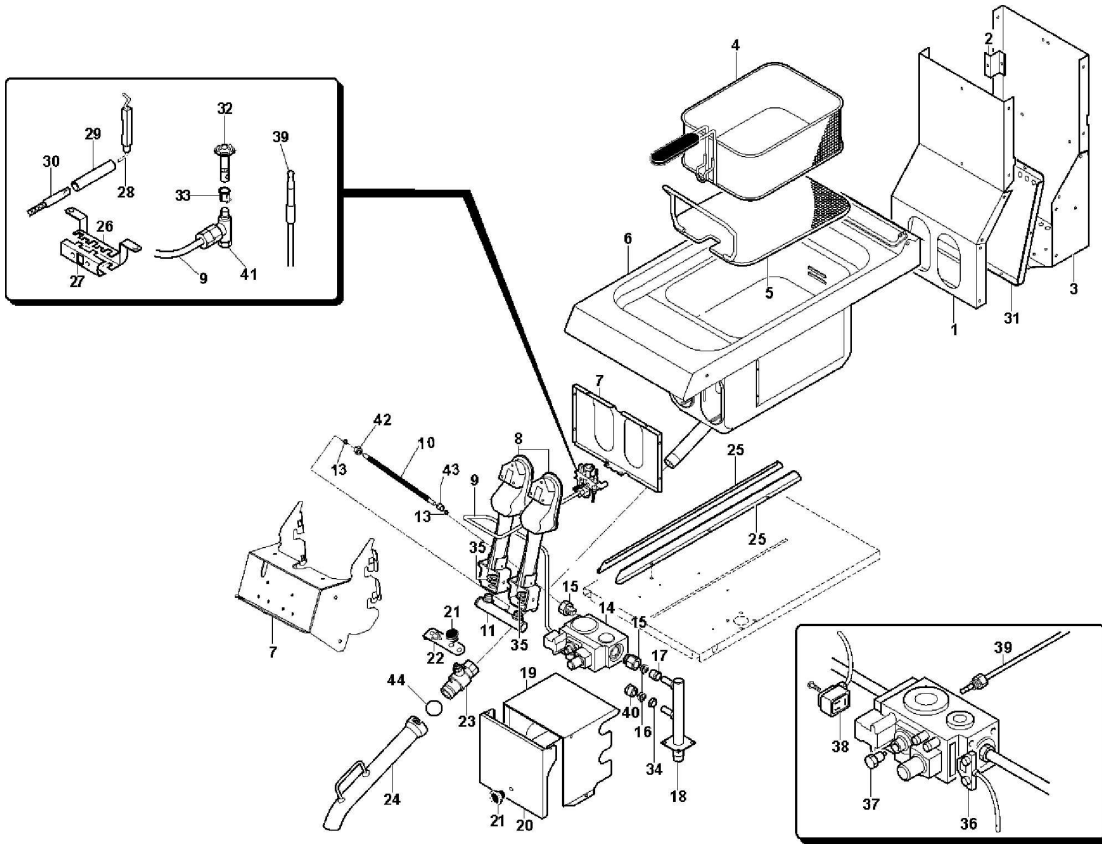




0A1FR3G

Edition 20120403-





Page	Pos	Code	Description	Info
002	001	35C7922	CONTROL BOARD	01/12/2005-
002	002	30A4890	LH PANEL	01/12/2005-
002	003	30A4900	RH PANEL	01/12/2005-
002	004	35A1582	REAR PANEL 400	03/04/2012-
002	005	30Q1810	EXT FLUE ASS. Y	01/12/2005-
002	006	36C2680	FLUE GUARD	01/12/2005-
002	007	35L0050	LID	01/12/2005-
002	008	36M5430	HANDLE	01/12/2005-
002	009	3001740	EL. BOX COVER	01/12/2005-
002	010	3001750	EL. BOX	01/12/2005-
002	011	35N1612	BOTTOM PLATE	01/12/2005-
002	012	35R1452	PROFILE OMEGA	01/12/2005-
002	013	36C2970	STAINLESS STEEL	01/12/2005-
002	016	35A5791	FOOT PANEL HORIZONTAL	01/12/2005-
002	017	32T0210	SPARK IGNITION DEVICE	01/12/2005-
002	018	6010340	DOOR ASS.Y RIGHT	01/12/2005-
002	019	3106710	GREEN LIGHT 230V	23/05/2007-
002	020	3106730	ORANGE LIGHT 230V	23/05/2007-
002	021	35G8670	RH COUNTER DOOR	01/12/2005-
002	022	35G8650	DOOR	01/12/2005-
002	023	36M3400	HANDLE	01/12/2005-
002	024	36G5240	SPRING	01/12/2005-
002	025	36M5701	RH UPPER HINGE	01/12/2005-
002	026	36M3220	RH LOWER HINGE	01/12/2005-
002	027	3002111	ASS. Y DRAIN SUPPORT	01/12/2005-
002	028	6300480	EL. CONTROL ASS.Y	01/12/2005-
002	029	3170290	KNOB SPRING	01/12/2005-
002	030	3152240	THERMOSTAT	01/12/2005-
002	031	6300738	THERMOSTAT	29/09/2009-
002	032	32Q4271	REPLACING KIT CABLE ASS.Y	01/12/2005-
002	033	32D0080	TERMINAL BOARD	01/12/2005-
002	034	32D1420	LOCK NUT PG11	01/12/2005-
002	035	32D0830	FAIRLEAD Ø 8	01/12/2005-
002	036	37Q3270	SWITCH COVER	01/12/2005-
002	037	32X0130	GROMMET Ø29-Ø37	01/12/2005-
002	038	32X0140	GROMMET Ø13,5-Ø25	01/12/2005-
002	039	32Z5612	SAFETY THERMOSTAT	04/12/2008-
002	040	32A1640	CABLE "HF" 150MM	01/12/2005-
002	041	32D0171	TERMINAL BOARD	01/12/2005-
002	042	36D6860	FOOT	01/12/2005-
002	200	M016610	M.GAS DEEP-FAT FRYER	01/12/2005-
003	001	35E0990	FLUE FRONT PANEL	01/12/2005-
003	002	35T7200	"Z" BRACKET	01/12/2005-
003	003	3035060	FLUE REAR PLATE	01/12/2005-
003	004	3007210	BASKET 283x225x115	17/07/2007-
003	005	3007230	BOTTOM PLATE 359X245X148	01/12/2005-
003	006	3035020	GAS TOP C/WELL ASS. Y	01/12/2005-
003	007	6017140	GAS DEEP-FAT FRYER ASSEMBLY	01/12/2005-
003	008	3007720	BURNER 8 KW	01/12/2005-
003	009	35X6380	PILOT BURNER PIPE	01/12/2005-
003	010	3014320	FLEXIBLE PIPE DN10 L=400	01/12/2005-

Page	Pos	Code	Description	Info
003	011	3072810	GAS MANIFOLD	23/06/2006-
003	013	36Q0080	BICONE Ø 10X6.5	01/12/2005-
003	014	33A0460	"GAS THERMOST. NOVASIT 820 1/2""	01/12/2005-
003	015	33Q2571	"REDUCTION MF 3/8""-1/2""	01/12/2005-
003	016	36Q0030	BICONE Ø12X8	01/12/2005-
003	017	36Q0710	BICONE SCREW Ø 12	01/12/2005-
003	018	3002260	GAS MANIFOLD	01/12/2005-
003	019	3066640	GAS VALVE PROTECTION	13/01/2007-
003	020	3066652	VALVE PROTECTION LID	13/01/2007-
003	021	36M5430	HANDLE	01/12/2005-
003	022	35G7250	RH COCK HANDLE	01/12/2005-
003	023	33D1770	BALL VALVE	01/12/2005-
003	024	3AZ0090	DRAIN PIPE ASS. Y	01/12/2005-
003	025	35N2084	COVER SLIDE	02/02/2010-
003	026	35Y3410	SUPPORT BURNER	01/12/2005-
003	027	33A0950	REAR BRACKET	01/12/2005-
003	028	32T0010	IGNITION PLUG	27/01/2010-
003	029	131AA46	HOSE 8'X40	01/12/2005-
003	030	32A0390	CABLE "HF" 1200MM	01/12/2005-
003	031	35E6291	PROTECTION	02/07/2007-
003	032	33A1081	THREE-FLAME BURNER	24/04/2008-
003	033	33A0970	RING NUT	01/12/2005-
003	034	36Q0050	BICONE NUT Ø 12	01/12/2005-
003	035	36Q1110	LOCK NUT 3/8"	01/12/2005-
003	036	33A0020	COMPL. VALVE	01/12/2005-
003	037	33D2140	PIN VALVE	01/12/2005-
003	038	3195600	CONNECTOR+CABLE+GASKET+SCREW	01/12/2005-
003	039	33A0140	INTERRUPTED THERMOC. M9X1X600	01/12/2005-
003	040	36Q0740	PLUG	01/12/2005-
003	041	33A0690	PILOT BURNER BODY Ø0,40	01/12/2005-
003	041	33A0960	PILOT BURNER BODY Ø0,25	01/12/2005-
003	042	36Q0610	BICONE SCREW Ø10	01/12/2005-
003	043	3032790	"BICONE SCREW Ø3/8"" G"	01/12/2005-
003	044	3150690	"O" RING	01/12/2005-