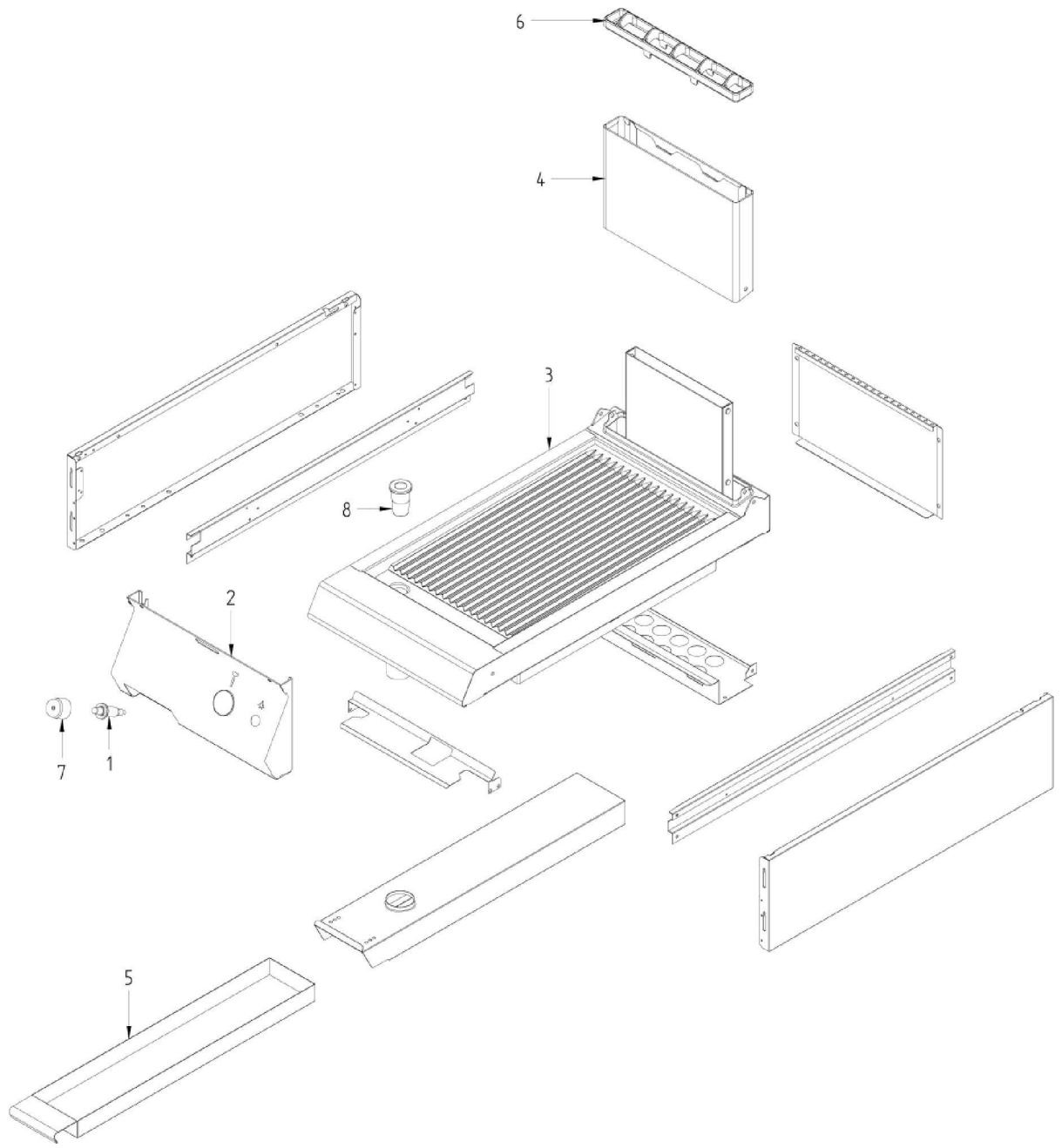
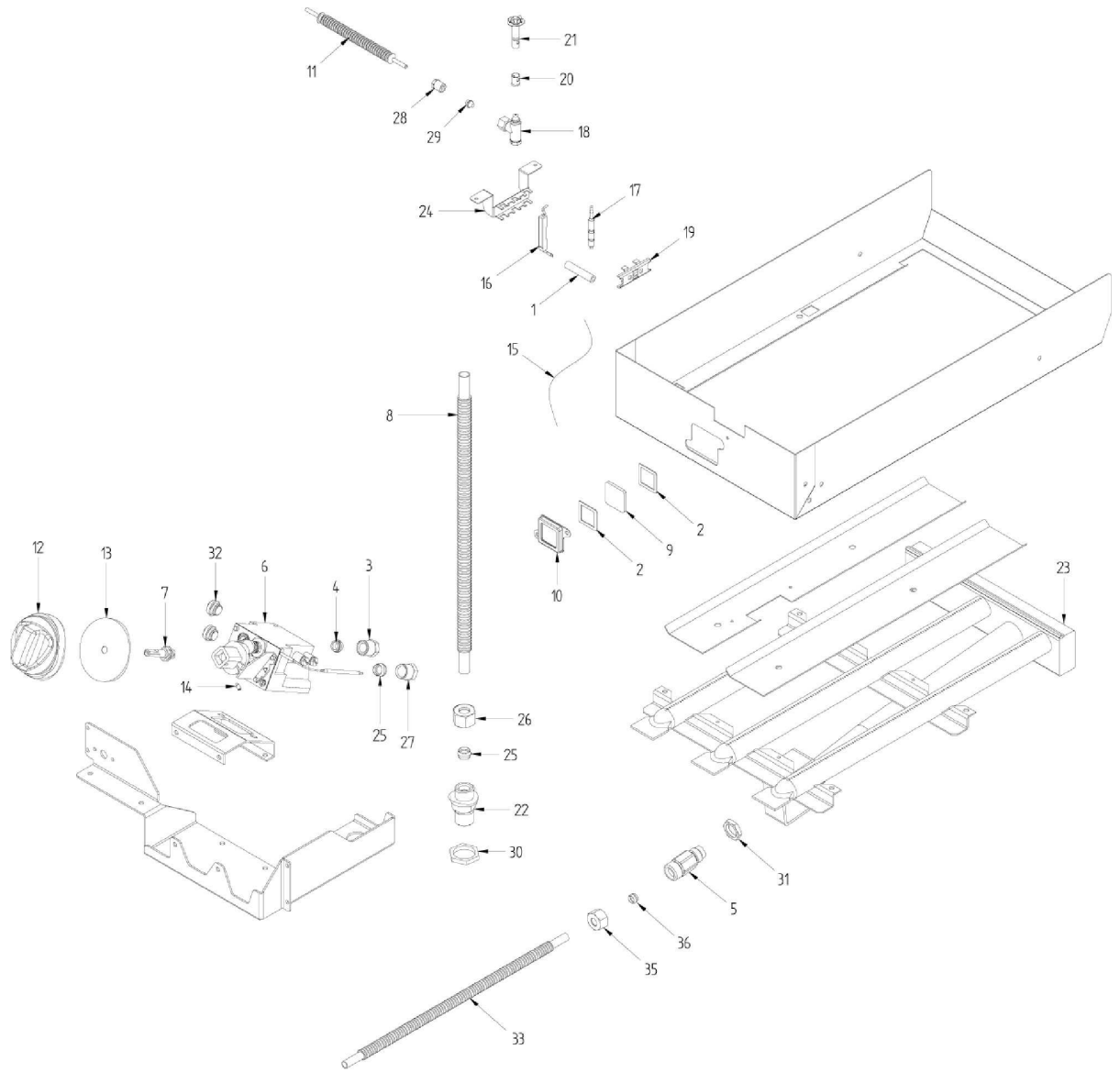




**OG0FT2G-  
VERS.032008**

**Edition 20131202-**





Page	Pos	Code	Description	Info
002	001	3166990	PIEZO IGNITION	13/07/2010-
002	002	30A4860	CONTROL PANEL	01/03/2008-
002	003	30M8330	RIBBED PLATE ASS. Y	01/03/2008-
002	004	30Q1750	EXT FLUE ASS. Y	01/03/2008-
002	005	35N2250	DRIP TRAY	01/03/2008-
002	006	36C4780	FLUE GUARD	01/03/2008-
002	007	37Q2100	HEAT. ELEM. PROTECTION	01/03/2008-
002	008	3115040	PLUG	01/03/2008-
003	001	131AA46	HOSE 8'X40	01/03/2008-
003	002	3031901	GASKET	01/03/2008-
003	003	3032790	"BICONE SCREW Ø3/8"" G"	01/03/2008-
003	004	3034890	BICONE Ø10 Ø12X8	01/03/2008-
003	005	3035340	NOZZLE HOUSING	01/03/2008-
003	006	3041720	GAS THERMOST. 110- 340° C	01/03/2008-
003	007	3051661	PIN VALVE	16/01/2009-
003	008	3066040	FLEXIBLE PIPE DN12 L=400	01/03/2008-
003	009	3070970	SPY-HOLE	01/03/2008-
003	010	3070980	SUPPORT GLASS	01/03/2008-
003	011	3079290	FLEXIBLE PIPE L=400	01/03/2008-
003	012	3144110	GAS CONTROL	01/03/2008-
003	013	3152250	GAS VALVE GUARD Ø 50	01/03/2008-
003	014	31W0180	SCREW	01/03/2008-
003	015	32A2851	CABLE "HF" 600MM	02/12/2013-
003	016	3232960	IGNITION PLUG	02/12/2013-
003	017	33A0680	THERMOCOUPLE M8X1X600	01/03/2008-
003	018	33A0690	PILOT BURNER BODY Ø0,40	01/03/2008-
003	019	33A0950	REAR BRACKET	01/03/2008-
003	020	33A0970	RING NUT	01/03/2008-
003	021	33A1081	THREE-FLAME BURNER	24/04/2008-
003	022	33Q3472	GAS ENTRY CONNECTOR	01/03/2008-
003	023	34A0110	BURNER	01/03/2008-
003	024	35V2570	PILOT BURNER SUPPORT	01/03/2008-
003	025	36Q0030	BICONE Ø12X8	01/03/2008-
003	026	36Q0050	BICONE NUT Ø 12	01/03/2008-
003	027	36Q0710	BICONE SCREW Ø 12	01/03/2008-
003	028	36Q1000	CLOSING BICONE NUT Ø4	01/03/2008-
003	029	36Q1040	BICONE Ø4	01/03/2008-
003	030	36Q1100	LOCK NUT 3/4"	01/03/2008-
003	031	36Q1110	LOCK NUT 3/8"	01/03/2008-
003	032	36R0010	PLUG 3/8"	01/03/2008-
003	033	3014320	FLEXIBLE PIPE DN10 L=400	01/03/2008-
003	035	36Q0610	BICONE SCREW Ø10	01/03/2008-
003	036	36Q0080	BICONE Ø 10X6.5	01/03/2008-