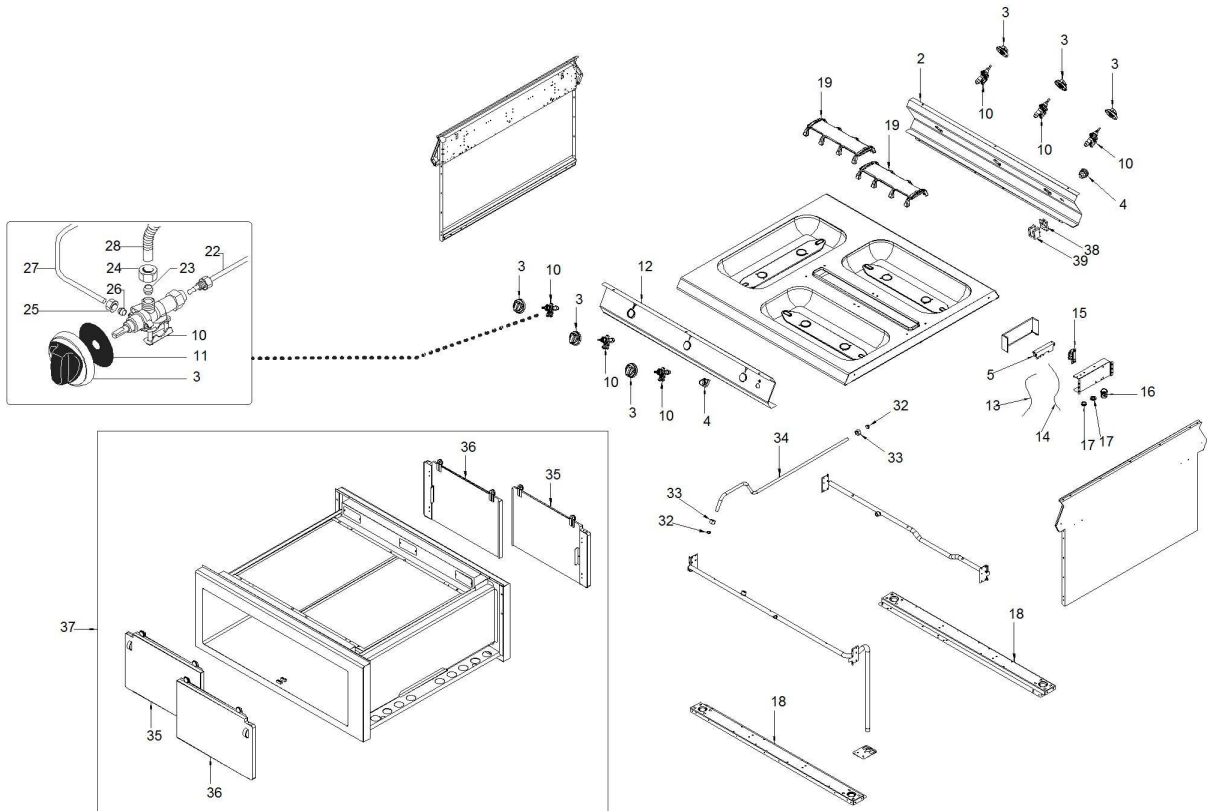
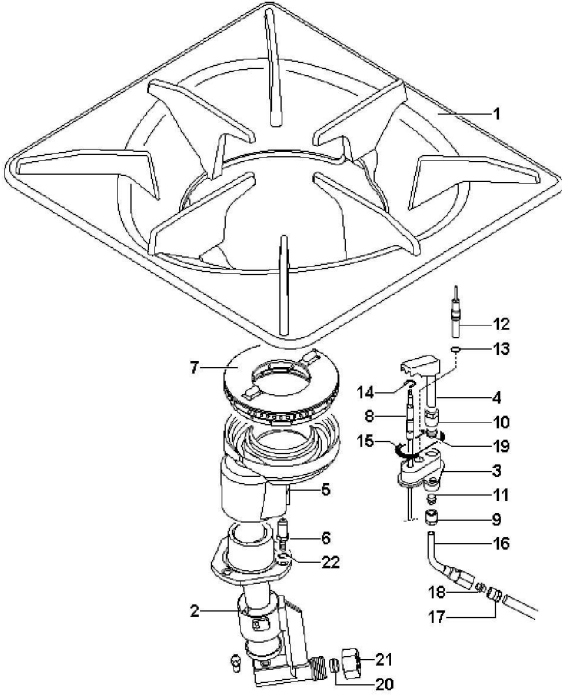


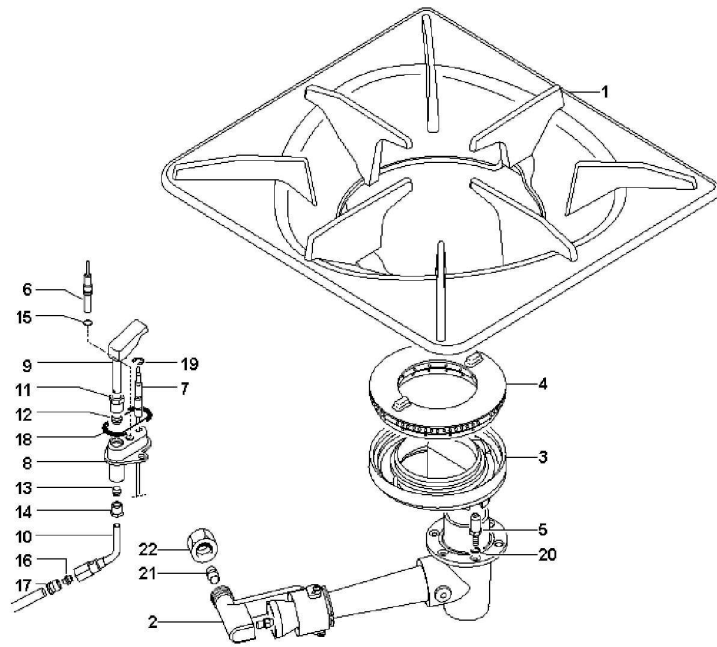


12WFAAN

Edition 20141017-







Page	Pos	Code	Description	Info
002	002	3217590	UPPER CONTROL BOARD	31/01/2012-
002	003	3013171	KNOB Ø8	31/01/2012-
002	004	3255190	RED SWITCH	17/10/2014-
002	005	3015000	SPARK IGNITIONDEVICE	31/01/2012-
002	010	3064310	GAS CONTROL	31/01/2012-
002	011	3152250	GAS VALVE GUARD Ø 50	31/01/2012-
002	012	3036680	UPPER CONTROL BOARD	31/01/2012-
002	013	32A3060	CABLE 600MM	31/01/2012-
002	014	32A3070	CABLE 1000MM	31/01/2012-
002	015	32D0171	TERMINAL BOARD	31/01/2012-
002	016	32D1770	FAIRLEAD	31/01/2012-
002	017	32X0140	GROMMET Ø13,5-Ø25	31/01/2012-
002	018	35R4002	PROFILE OMEGA	31/01/2012-
002	019	36C4230	FLUE GUARD	31/01/2012-
002	022	33A0680	THERMOCOUPLE M8X1X600	31/01/2012-
002	023	36Q0080	BICONE Ø 10X6.5	31/01/2012-
002	024	36Q0830	BICONE NUT Ø 10	31/01/2012-
002	025	36Q1000	CLOSING BICONE NUT Ø4	31/01/2012-
002	026	36Q1040	BICONE Ø4	31/01/2012-
002	027	3079290	FLEXIBLE PIPE L=400	31/01/2012-
002	028	3014320	FLEXIBLE PIPE DN10 L=400	31/01/2012-
002	032	3038360	TEFLON BICONE Ø 14	31/01/2012-
002	033	36Q0210	BICONE NUT Ø 14	31/01/2012-
002	034	3014150	MANIFOLD NIPPLE PIPE	31/01/2012-
002	035	6017840	LH DOOR ASS. Y	31/01/2012-
002	036	6017830	RH DOOR ASS. Y	31/01/2012-
002	037	6029780	GROUP THROUGH CABIN	31/01/2012-
002	038	3255200	SUPPORT	17/10/2014-
002	039	3255210	CONTACT 1NA	17/10/2014-
003	001	6029680	GRID + PIN	12/06/2012-
003	002	6013761	BURNER SUPPORT 7kW	12/06/2012-
003	003	34A2381	PILOT BURNER SUPPORT	12/06/2012-
003	004	33A1490	PILOT PIPE	12/06/2012-
003	005	3019380	BURNER Ø 110 7kW	12/06/2012-
003	006	31V0241	PIVOT	12/06/2012-
003	007	3019390	BURNER CAP Ø 110 7kW	12/06/2012-
003	008	33A0680	THERMOCOUPLE M8X1X600	12/06/2012-
003	009	36Q0060	CLOSING BICONE NUT Ø 6	12/06/2012-
003	010	36Q1620	BICONE SCREW M 12X1	12/06/2012-
003	011	36Q0020	BICONE Ø 6 X 6.5	12/06/2012-
003	012	32T0350	IGNITION PLUG	12/06/2012-
003	013	3152550	RING "OR" Ø 6.0	12/06/2012-
003	014	3120460	SEAL RING	12/06/2012-
003	015	3152370	RING "OR" Ø 34.65	12/06/2012-
003	016	33A1920	PILOT BURNER BODY	12/06/2012-
003	017	36Q1000	CLOSING BICONE NUT Ø4	12/06/2012-
003	018	36Q1040	BICONE Ø4	12/06/2012-
003	019	36Q1630	BICONE Ø 8X6.5	12/06/2012-
003	020	36Q0080	BICONE Ø 10X6.5	12/06/2012-
003	021	36Q0610	BICONE SCREW Ø10	12/06/2012-
003	022	3152040	RING "OR" Ø 47,35	12/06/2012-

Page	Pos	Code	Description	Info
004	001	6029680	GRID + PIN	12/06/2012-
004	002	6014831	BURNER SUPPORT 10kW	12/06/2012-
004	003	3019360	BURNER Ø 130 10kW	12/06/2012-
004	004	3019370	BURNER CAP Ø 130 10kW	12/06/2012-
004	005	31V0241	PIVOT	12/06/2012-
004	006	32T0350	IGNITION PLUG	12/06/2012-
004	007	33A0680	THERMOCOUPLE M8X1X600	12/06/2012-
004	008	34A2381	PILOT BURNER SUPPORT	12/06/2012-
004	009	33A1490	PILOT PIPE	12/06/2012-
004	010	33A1920	PILOT BURNER BODY	12/06/2012-
004	011	36Q1620	BICONE SCREW M 12X1	12/06/2012-
004	012	36Q1630	BICONE Ø 8X6.5	12/06/2012-
004	013	36Q0020	BICONE Ø 6 X 6.5	12/06/2012-
004	014	36Q0060	CLOSING BICONE NUT Ø 6	12/06/2012-
004	015	3152550	RING "OR" Ø 6.0	12/06/2012-
004	016	36Q1040	BICONE Ø4	12/06/2012-
004	017	36Q1000	CLOSING BICONE NUT Ø4	12/06/2012-
004	018	3152370	RING "OR" Ø 34.65	12/06/2012-
004	019	3120460	SEAL RING	12/06/2012-
004	020	3152040	RING "OR" Ø 47,35	12/06/2012-
004	021	36Q0080	BICONE Ø 10X6.5	12/06/2012-
004	022	36Q0610	BICONE SCREW Ø10	12/06/2012-