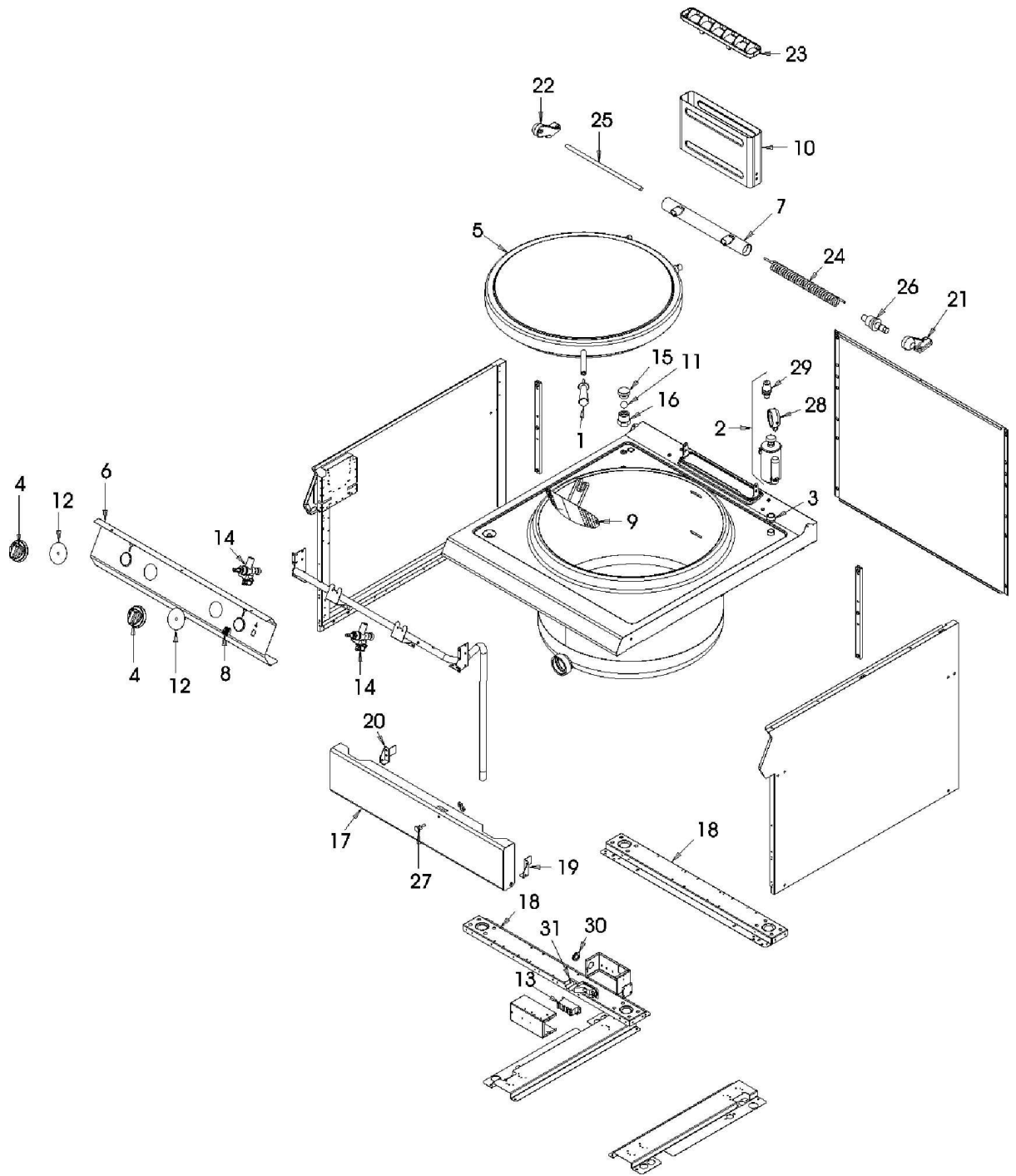
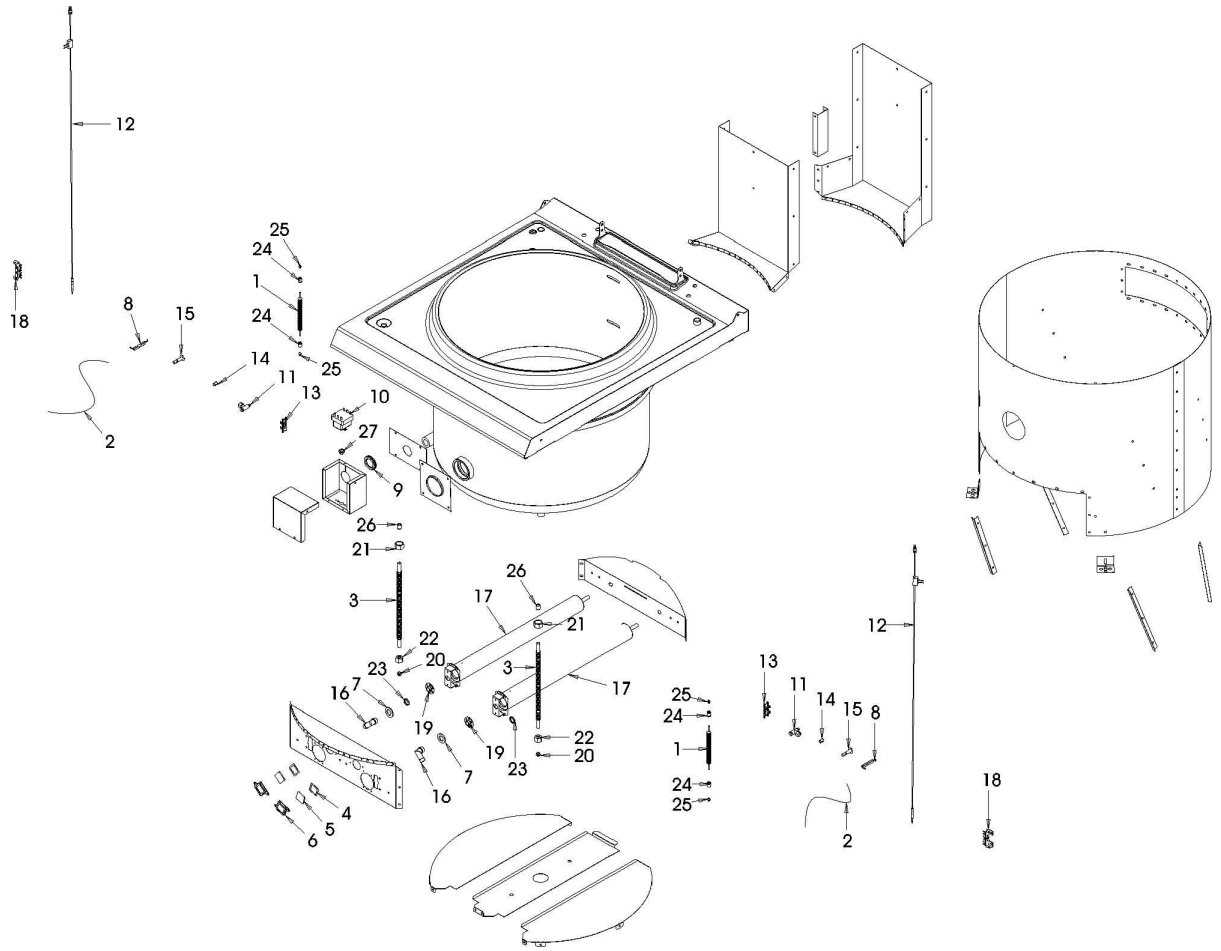


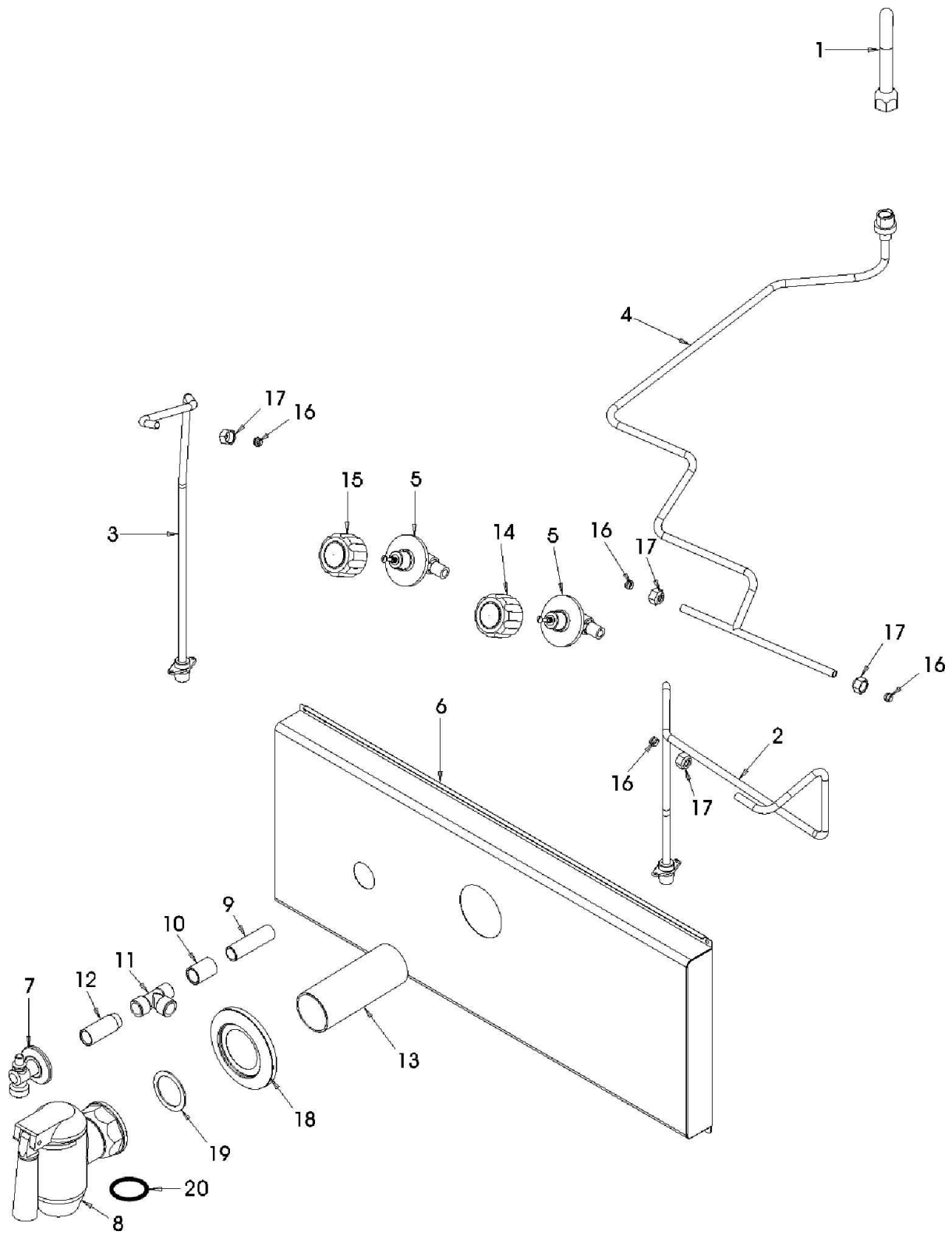


191PI1G

Edition 20131016-







Page	Pos	Code	Description	Info
002	001	3000900	BALL HANDLE	01/03/2006-
002	002	3006310	"PRESS. RELEASE VALVE 3/4"" 0,5B"	01/03/2006-
002	003	3006360	REDUCING MF 3/4"G- 1/2"G	01/03/2006-
002	004	3015731	GAS CONTROL KNOB	11/03/2008-
002	005	3056660	COVER	01/03/2006-
002	006	3061580	CONTROL BOARD	01/03/2006-
002	007	3062340	COVER HINGE	01/03/2006-
002	008	6300676	RED SWITCH ASSEMBLY	29/01/2008-
002	009	30Q0450	FILTER	01/03/2006-
002	010	30Q1810	EXT FLUE ASS. Y	01/03/2006-
002	011	3150800	"O" RING Ø 20.22	01/03/2006-
002	012	3152250	GAS VALVE GUARD Ø 50	01/03/2006-
002	013	32T0210	SPARK IGNITION DEVICE	01/03/2006-
002	014	33D1991	GAS CONTROL	01/03/2006-
002	015	33Q2701	"PLUG 3/4""	01/03/2006-
002	016	33Q2711	MANIFOLD	01/03/2006-
002	017	35A2590	LOWER FRONT PANEL	01/03/2006-
002	018	35R0222	PROFILE OMEGA	01/03/2006-
002	019	35R3610	RIGHT-HAND HINGE	01/03/2006-
002	020	35R7260	LEFT HAND HINGE	01/03/2006-
002	021	36C2590	RH HINGE SUPPORT	01/03/2006-
002	022	36C2600	LH HINGE SUPPORT	01/03/2006-
002	023	36C2680	FLUE GUARD	01/03/2006-
002	024	36G2640	SPRING	01/03/2006-
002	025	36G2650	HINGE SHAFT	01/03/2006-
002	026	36G2680	SPRING PIN	01/03/2006-
002	027	36M5690	HANDLE	01/03/2006-
002	028	32Z0060	PRESSURE GAUGE 0-1	01/03/2006-
002	029	33G0650	BAR VACUUM VALVE	01/03/2006-
002	030	32X0140	GROMMET Ø13,5-Ø25	01/03/2006-
002	031	32D0380	TERMINAL BOARD	01/03/2006-
003	001	3079320	FLEXIBLE PIPE L=750	01/03/2006-
003	002	32A3080	IGNITION CABLE 1600MM	16/10/2013-
003	003	3029630	FLEXIBLE PIPE DN10 L=800	01/03/2006-
003	004	3031901	GASKET	01/03/2006-
003	005	3070970	SPY-HOLE	01/03/2006-
003	006	3070980	SUPPORT GLASS	01/03/2006-
003	007	3121440	WASHER	01/03/2006-
003	008	3232960	IGNITION PLUG	16/10/2013-
003	009	32X0130	GROMMET Ø29-Ø37	01/03/2006-
003	010	32Z9621	SAFETY THERMOSTAT	01/03/2006-
003	011	33A0690	PILOT BURNER BODY Ø0,40	01/03/2006-
003	012	6021770	INTERRUPTED THERMOC.	09/03/2007-
003	013	33A0950	M9X1X1000 CAB REAR BRACKET	01/03/2006-
003	014	33A0970	RING NUT	01/03/2006-
003	015	33A1081	THREE-FLAME BURNER	24/04/2008-
003	016	33Q3840	NOZZLE SUPPORT.	01/03/2006-
003	017	34A0810	ELBOW BURNER 12KW	01/03/2006-
003	018	35R1460	SUPPORT	01/03/2006-
003	019	36C2762	BUSHING	01/03/2006-
003	020	36Q0080	BICONE Ø 10X6.5	01/03/2006-

Page	Pos	Code	Description	Info
003	021	36Q0610	BICONE SCREW Ø10	01/03/2006-
003	022	36Q0830	BICONE NUT Ø 10	01/03/2006-
003	023	36Q0980	LOCK NUT M16X1.5	01/03/2006-
003	024	36Q1000	CLOSING BICONE NUT Ø4	01/03/2006-
003	025	36Q1040	BICONE Ø4	01/03/2006-
003	026	36Q1700	BICONE Ø10Ø12X14	01/03/2006-
003	027	37Q3270	SWITCH COVER	01/03/2006-
004	001	3003430	WATER SPOUT	01/03/2006-
004	002	3003560	WATER PIPE	01/03/2006-
004	003	3003570	WATER PIPE	01/03/2006-
004	004	3003891	WATER PIPE	28/01/2009-
004	005	3162191	COCK 3/8"	18/12/2009-
004	006	3069620	LOWER FRONT PANEL	01/03/2006-
004	007	3028010	"COCK 1/2""	01/03/2006-
004	008	33D2291	"DRAIN COCK 2""	01/10/2008-
004	009	33M1190	PIPE 1/2\" G.	01/03/2006-
004	010	33Q0690	"SOCKETF1/2""	01/03/2006-
004	011	33Q3770	""T"" JOINT"	01/03/2006-
004	012	33Q3860	EXTENSION MF Ø12	01/03/2006-
004	013	35Z0600	"G" DRAIN PIPE	01/03/2006-
004	014	3162210	BLUE RING KNOB	28/01/2009-
004	015	3162200	RED RING KNOB	28/01/2009-
004	016	36Q0080	BICONE Ø 10X6.5	01/03/2006-
004	017	36Q0140	BICONE NUT Ø 10	01/03/2006-
004	018	36E1150	COVER RING	01/03/2006-
004	019	37Q4070	GASKET	01/03/2006-
004	020	3152331	"OR" GASKET FOR	01/03/2006-