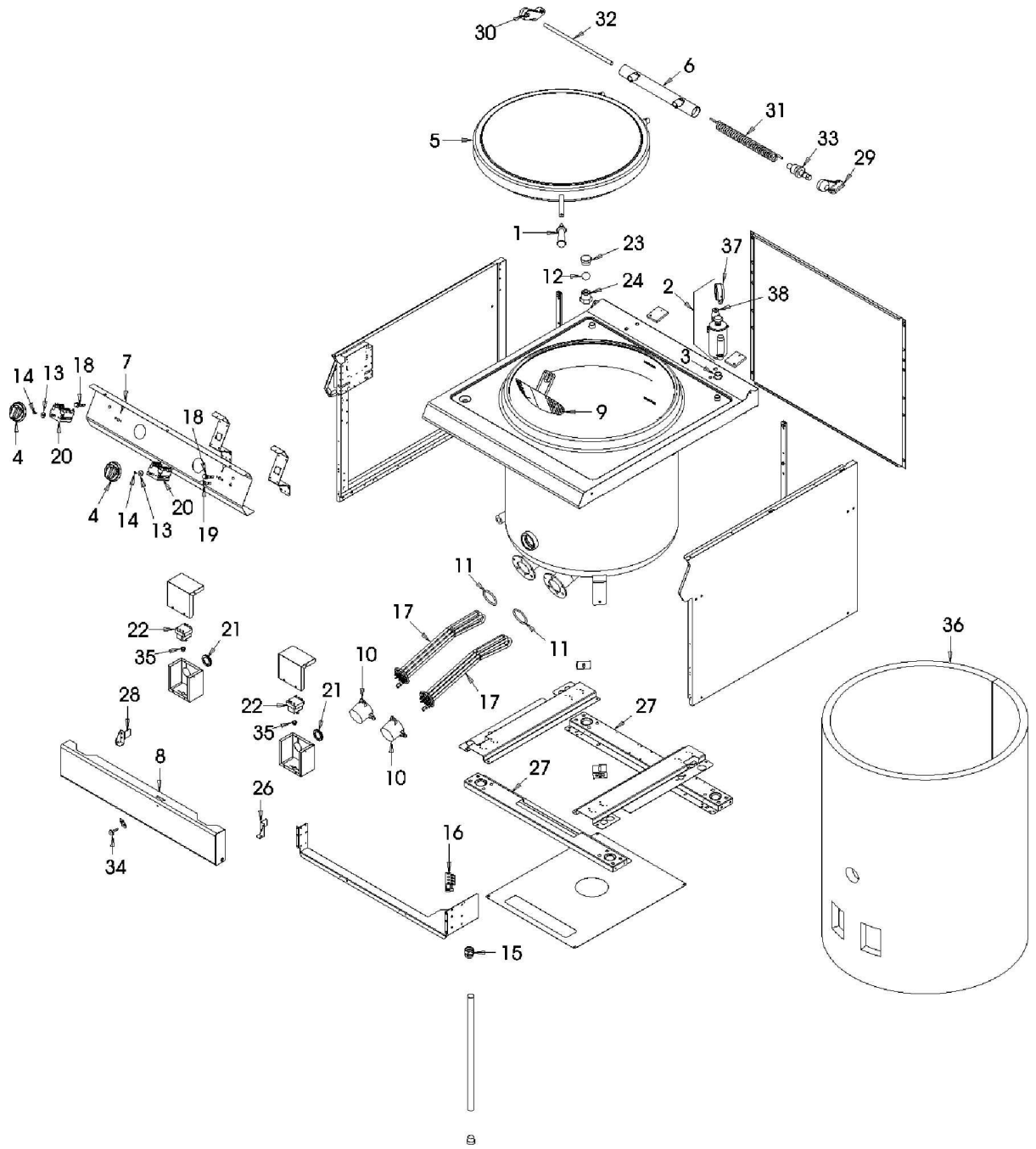
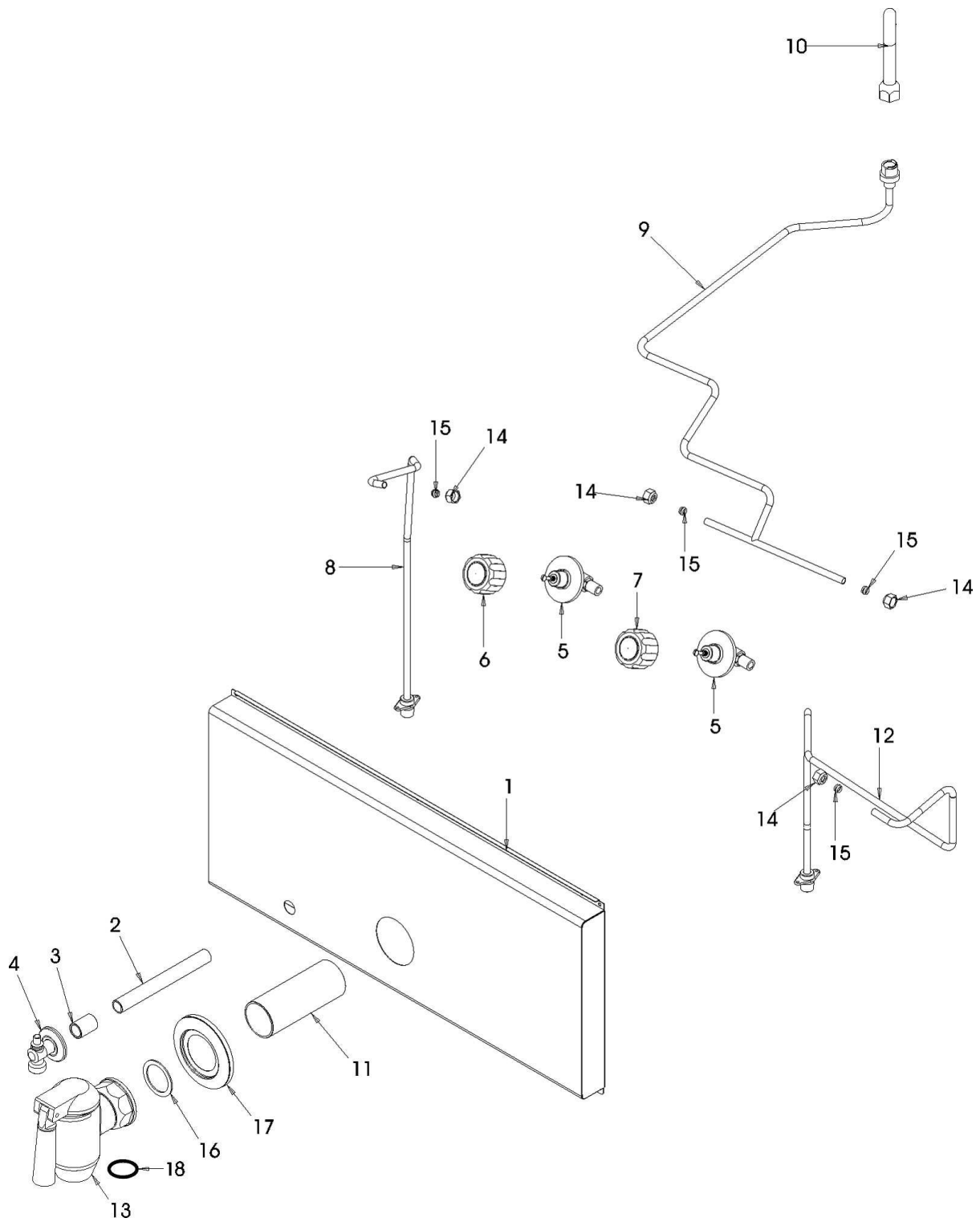




191PI2E

Edition 20130703-





Page	Pos	Code	Description	Info
002	001	3000900	BALL HANDLE	01/03/2006-
002	002	3006310	"PRESS. RELEASE VALVE 3/4"" 0,5B"	01/03/2006-
002	003	3006360	REDUCING MF 3/4"G- 1/2"G	01/03/2006-
002	004	3015941	ELECTRIC CONTROL KNOB	15/03/2008-
002	005	3056660	COVER	01/03/2006-
002	006	3062340	COVER HINGE	01/03/2006-
002	007	3069670	CONTROL BOARD	01/03/2006-
002	008	3075091	LOWER FRONT PANEL	03/07/2013-
002	009	30Q0450	FILTER	01/03/2006-
002	010	3150321	HEAT.ELEM.PROTECTION	01/03/2006-
002	011	3150430	"O" RING Ø 56.52	01/03/2006-
002	012	3150800	"O" RING Ø 20.22	01/03/2006-
002	013	3152240	THERMOSTAT PROTECT.	01/03/2006-
002	014	3170290	KNOB SPRING	01/03/2006-
002	015	32D1250	PIPE JOINT 3/4"	01/03/2006-
002	016	32D1800	TERMINAL BOARD	01/03/2006-
002	017	32G2330	HEATING EL. 400V	01/03/2006-
002	018	6300653	RED LAMP 400V ASS.Y	23/05/2007-
002	019	6300652	GREEN LIGHT 400V ASS.Y	23/05/2007-
002	020	32W3260	SWITCH	01/03/2006-
002	021	32X0130	GROMMET Ø29-Ø37	01/03/2006-
002	022	32Z2710	SAFETY THERMOSTAT	01/03/2006-
002	023	33Q2701	"PLUG 3/4""	01/03/2006-
002	024	33Q2711	MANIFOLD	01/03/2006-
002	025	35R0222	PROFILE OMEGA	01/03/2006-
002	026	35R3610	RIGHT-HAND HINGE	01/03/2006-
002	027	35R4212	OMEGA FRAME	01/03/2006-
002	028	35R7260	LEFT HAND HINGE	01/03/2006-
002	029	36C2590	RH HINGE SUPPORT	01/03/2006-
002	030	36C2600	LH HINGE SUPPORT	01/03/2006-
002	031	36G2640	SPRING	01/03/2006-
002	032	36G2650	HINGE SHAFT	01/03/2006-
002	033	36G2680	SPRING PIN	01/03/2006-
002	034	31E0020	SCREW	01/03/2006-
002	035	37Q3270	SWITCH COVER	01/03/2006-
002	036	37Q4000	INSULATING PANEL	01/03/2006-
002	037	32Z0060	PRESSURE GAUGE 0-1 BAR	01/03/2006-
002	038	33G0650	VACUUM VALVE	01/03/2006-
003	001	3061601	LOWER FRONT PANEL	03/07/2013-
003	002	33M1200	"PIPE 1/2 ""G""	01/03/2006-
003	003	33Q0690	"SOCKETF1/2""	01/03/2006-
003	004	3028010	"COCK 1/2""	01/03/2006-
003	005	3162191	COCK 3/8"	18/12/2009-
003	006	3162200	RED RING KNOB	28/01/2009-
003	007	3162210	BLUE RING KNOB	28/01/2009-
003	008	3003570	WATER PIPE	01/03/2006-
003	009	3003891	WATER PIPE	28/01/2009-
003	010	3003430	WATER SPOUT	01/03/2006-
003	011	35Z0600	DRAIN PIPE	01/03/2006-
003	012	3003560	WATER PIPE	01/03/2006-
003	013	33D2291	"DRAIN COCK 2""	01/10/2008-

Page	Pos	Code	Description	Info
003	014	36Q0140	BICONE NUT Ø 10	01/03/2006-
003	015	36Q0080	BICONE Ø 10X6.5	01/03/2006-
003	016	37Q4070	GASKET	01/03/2006-
003	017	36E1150	COVER RING	01/03/2006-
003	018	3152331	"OR" GASKET FOR DRAIN COCK 2""	01/03/2006-