

**МИНИСТЕРСТВО ТОРГОВЛИ
РЕСПУБЛИКИ БЕЛАРУСЬ**

**РЕСПУБЛИКАНСКОЕ ПРОИЗВОДСТВЕННОЕ ОБЪЕДИНЕНИЕ
"БЕЛТОРГПРОГРЕСС"**

**Республиканское унитарное предприятие
« Гомельский завод торгового машиностроения »**

246034, г.Гомель, ул.Владимилова, 14



002

**МАРМИТ ПЕРВЫХ БЛЮД
МЭС-1**

Паспорт
МЭС-1- 00.00.000ПС

г. Гомель

1 ОБЩИЕ УКАЗАНИЯ

Перед началом эксплуатации внимательно изучите настоящий паспорт и следуйте его рекомендациям.

Чтобы не потерять право на гарантийный ремонт, при покупке требуйте отметки о дате продажи.

Гарантийный ремонт и техническое обслуживание оборудования производится специализированными предприятиями (смотри Приложение В).

2 НАЗНАЧЕНИЕ

Мармит предназначен для поддержания пищи в горячем состоянии на предприятиях общественного питания.

3 ТЕХНИЧЕСКИЕ ХАРАКТЕРИСТИКИ

Таблица 1

ХАРАКТЕРИСТИКА	ВЕЛИЧИНА
1. Класс защиты	I
2. Степень защиты	IP20
3. Номинальное напряжение, В	230
4. Род тока	однофазный переменный
5. Номинальная потребляемая мощность, кВт,	2,8+0,42
6. Габаритные размеры, мм, не более длина (с направляющими) ширина высота (по столешнице)	730(1030) 1150 1210(880)
7. Содержание серебра: переключатель кухонных плит, г	0,64656 x2
8. Срок службы, лет	5
9. Масса, НЕТТО, кг	81

4 КОМПЛЕКТ ПОСТАВКИ

Комплект поставки должен соответствовать таблице 2.

Таблица 2

Наименование	Количество
Мармит в сборе	1 шт.
Паспорт	1 шт.
Упаковка	1 шт.

5 УСТРОЙСТВО И ПРИНЦИП РАБОТЫ

5.1 Мармит первых блюд (смотри рисунок 2) состоит из боковых панелей 1, 2, передней панели, стола 3 и кожуха 4, устанавливаемых на основании 5 с регулируемыми опорами 6. Сверху мармит накрывается столешницей 7 и устанавливается полка 8.

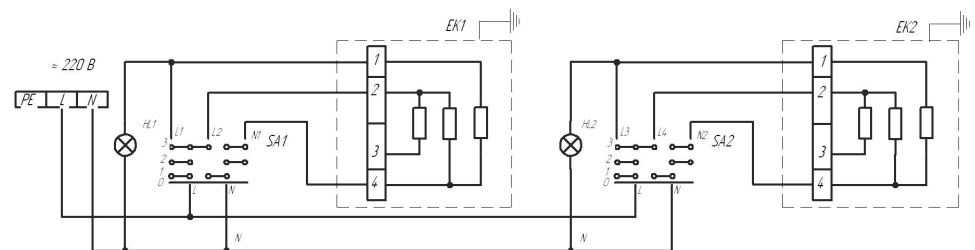
На столе 3 устанавливаются конфорки 9. Со стороны потребителя установлены кронштейны с направляющими под подносы 10. На приборной панели 11 установлена светосигнальная арматура 12 и выведены переключатели 13.

5.2 Включение, отключение и регулирование мощности мармита осуществляется поворотом ручки переключателя кухонных плит от положения «0» до положения «3» (положение «3» - сильный нагрев, положение «2» - средний нагрев, положение «1» - слабый нагрев).

5.4 В качестве нагревательного элемента используются две конфорки ЭКЧ-220-2,0/220.

5.5 Подключение к сети осуществляется с помощью кабеля и вилки с заземляющим контактом.

5.6 Схему электрическую мармита смотри рисунок 1.



Поз. обозн.	Наименование	к-во	Примечание
HL1	Арматура светосигнальная АС1404 ТУ РБ 034.281.93.085	2	Зел.
EK1... EK4	Электроконфорка ЭКЧ- 220-2,0/220 ГОСТ 14163-88	2	
SA1, SA2	Переключатель кухонных плит ППКП ВРЕИ.685119.001 ТУ	2	

Рисунок 1

Схема электрическая принципиальная

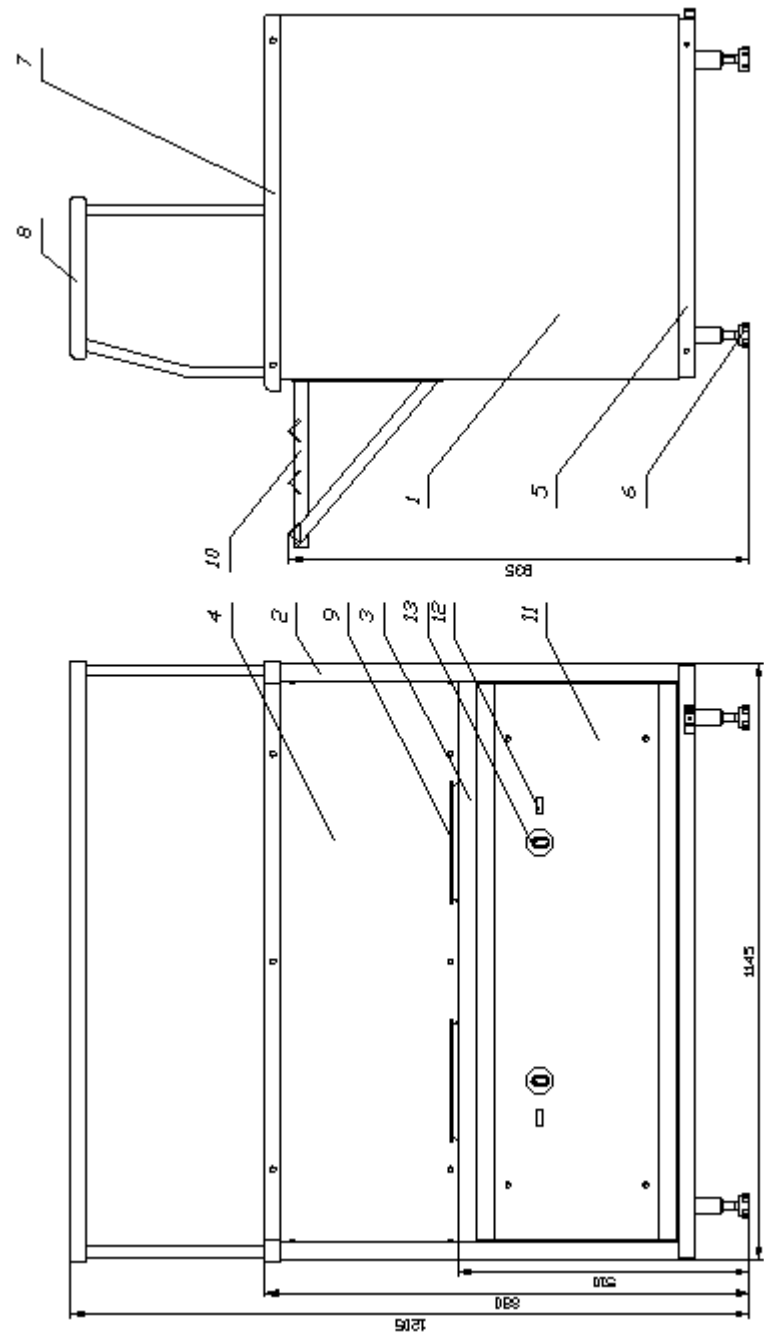


Рисунок 2

Панель вокошда - 1, 2) отал - 3) ксмак - 4) вончонне - 5)
 релгуларскал опара - 6) столснннча - 7) полка - 8) конурка - 9)
 наповолзашне под парнас - 10) аоматскал автоснннална - 12) парскулсаштел - 13

6 ТРЕБОВАНИЯ БЕЗОПАСНОСТИ

ВНИМАНИЕ: ЭКСПЛУАТАЦИЯ МАРМИТА БЕЗ ВЫПОЛНЕННОГО ЗАЗЕМЛЕНИЯ ЗАПРЕЩЕНА!

При установке мармита должно быть обеспечено надежное заземление.

Заземление должно соответствовать правилам устройства заземления в электрических установках напряжением до 1000 В.

6.1 Перед включением мармита в сеть убедитесь в исправности шнура, вилки и розетки.

6.2 Все работы по ремонту и чистке производите, предварительно отключив мармит от сети.

6.3 ПОМНИТЕ! ПОСЛЕ ОКОНЧАНИЯ РАБОТЫ МАРМИТ НЕОБХОДИМО ОТКЛЮЧИТЬ ОТ СЕТИ.

6.4 ЗАПРЕЩАЕТСЯ:

- ОСТАВЛЯТЬ БЕЗ НАДЗОРА МАРМИТ, ВКЛЮЧЕННЫМ В СЕТЬ;
- ДЕРЖАТЬ ВБЛИЗИ МАРМИТА ЛЕГКОВОСПЛАМЕНЯЮЩИЕСЯ ВЕЩЕСТВА;

- ЗАПРЕЩАЕТСЯ ЭКСПЛУАТИРОВАТЬ МАРМИТ С РАСТРЕСКАВШИМИСЯ КОНФОРКАМИ;

- СТАВИТЬ МАРМИТ К СТЕНЕ НА РАССТОЯНИЕ МЕНЕЕ 100 ММ.

6.5 НЕ ДОПУСКАТЬ! ПОПАДАНИЯ ВЛАГИ ВНУТРЬ МАРМИТА.

ВНИМАНИЕ! МОЙКА СТРУЕЙ ВОДЫ НЕ ДОПУСКАЕТСЯ.

ВНИМАНИЕ! МАРМИТ СЛЕДУЕТ ПОДКЛЮЧАТЬ К ПИТАЮЩЕЙ ЭЛЕКТРИЧЕСКОЙ СЕТИ ЧЕРЕЗ УСТРОЙСТВО ЗАЩИТНОГО ОТКЛЮЧЕНИЯ (УЗО) НА НОМИНАЛЬНЫЙ ТОК 20 А.

6.6 Монтаж, пуск и техническое обслуживание плиты должен производиться только специализированными ремонтно-монтажными организациями. Перечень таких организаций прилагается к настоящему паспорту (смотри Приложение В).

6.7 Перед монтажом установить мармит на полу и произвести выравнивание его положения с помощью регулируемых опор 6 (смотри рис. 1).

6.8 Снять приборную панель, провести провода сети и подсоединить их к колодке клеммной, а защитные провод - к кронштейну заземления.

ВНИМАНИЕ: ПРИ ПОДКЛЮЧЕНИИ МАРМИТА ОБЯЗАТЕЛЬНО УЧИТЫВАТЬ ФАЗИРОВКУ ФАЗНОГО И НУЛЕВОГО ПРОВОДОВ.

6.9 Установить ручки переключателей и выполнить первоначальный пуск.

6.10 Перед первым включением удалить консервирующую смазку с поверхности конфорок, а затем произвести ее просушку на первом режиме переключателя в течении двух часов.

6.11 После проведения монтажных и пуско-наладочных работ должен быть оформлен "АКТ пуска изделия в эксплуатацию" (смотри Приложение А).

Первый экземпляр акта остается у Приобретателя (Владельца), второй - хранится в специализированной обслуживающей организации.

Дата, указанная в Акте пуска изделия в эксплуатацию, является началом отсчета гарантийного срока эксплуатации.

В течение гарантийного срока эксплуатации завод-изготовитель гарантирует устранение выявленных производственных дефектов и замену вышедших из строя комплектующих изделий и запасных частей. Это правило не распространяется на те случаи, когда отказы в работе изделия возникли по вине Приобретателя (Владельца) в результате нарушения им требований настоящего Паспорта.

7 ТЕХНИЧЕСКОЕ ОБСЛУЖИВАНИЕ

7.1 К обслуживанию мармита допускаются лица, прошедшие инструктаж по правилам эксплуатации и уходу за оборудованием.

7.2 К техническому обслуживанию мармита допускаются лица, имеющие документ, удостоверяющий право производить ремонт электроустановок и имеющие квалификационную группу по технике безопасности не ниже третьей.

7.3 Техническое обслуживание включает техническое обслуживание при использовании и регламентированное техническое обслуживание.

7.4 Техническое обслуживание при использовании заключается в санитарной обработке рабочих поверхностей.

7.5 Регламентированное техническое обслуживание "ТО" и текущий ремонт "ТР" осуществляется по следующей структуре ремонтного цикла: "ТО" - "ТР".

ТО проводится один раз в месяц.

ТР проводится один раз в 12 месяцев.

7.6 При регламентированном техническом обслуживании должны быть выполнены следующие работы:

выявить неисправности мармита опросом обслуживающего персонала;

проверить мармит внешним осмотром на соответствие правилам техники безопасности;

проверить исправность защитного заземления.

7.7 При текущем ремонте должны быть выполнены следующие работы:

выполнить работы, предусмотренные ТО;

проверить четкость фиксации термopереключателeй ППКП в различных положениях;

проверить и зачистить при необходимости контактные соединения токоведущих частей;

произвести при необходимости замену вышедших из строя комплектующих изделий;

произвести не реже одного раза в год измерение сопротивления изоляции между токоведущими частями и корпусом.

7.8 Содержание работ при регламентированном техническом обслуживании и текущем ремонте, а также требования, предъявляемые к ним приведены в таблице 3.

Таблица 3

Наименование и метод проверки	Технические требования
1	2
1. Состояние контактных соединений токоведущих частей. Проверить с помощью отвертки или гаечного ключа состояние затяжки винтовых и болтовых контактных соединений и, при необходимости, увеличить их затяжку до нормального состояния.	Контактные соединения токоведущих частей должны быть плотными и обеспечивать надежность контактов в условиях переменного теплового режима плиты.
2. Четкость фиксации, отсутствие заеданий подвижных частей переключателей.	Не допускается остановка ручки переключателя в промежуточном положении и проскальзывание ее через фиксированные положения.
3. Измерение сопротивления изоляции между токоведущими частями и корпусом мегомметром при отключенном мармите.	Сопротивление изоляции в холодном состоянии должно быть не менее 2 МОм.
4. Состояние контактного соединения заземляющего зажима и заземляющего провода.	Контактное соединение заземляющего провода должно быть плотным.
5. Состояние рабочей поверхности конфорок.	Рабочая поверхность конфорок не должна иметь трещин.
6. Проверка электрической изоляции и тока утечки при рабочей температуре (ГОСТ 27570.43)	Ток утечки не должен превышать 2,5 мА.

Данные о техническом обслуживании заносятся в таблицу 5 Приложение

Б.

8 ВОЗМОЖНЫЕ НЕИСПРАВНОСТИ И МЕТОДЫ ИХ УСТРАНЕНИЯ

Возможные неисправности и методы их устранения приведены в таблице

4

Таблица 4

Наименование неисправностей	Вероятная причина	Способы устранения
1	2	3
Переключатели включены - конфорки не нагреваются.	На входе отсутствует напряжение.	Подать напряжение.
Одна из конфорок не нагревается при включенном переключателе.	Неисправен переключатель.	Заменить переключатель.
Конфорка, включенная на сильный нагрев, плохо нагревается.	Неисправна одна из спиралей.	Заменить конфорку.
Трещины на рабочей поверхности конфорок.	Растрескивание конфорки в результате неправильной эксплуатации.	Заменить конфорку.

9 ГАРАНТИЙНЫЕ ОБЯЗАТЕЛЬСТВА

9.1 Завод-изготовитель гарантирует работу мармита в течение 12 месяцев со дня продажи.

В случае выхода из строя мармита в указанный период ремонт производится на заводе-изготовителе или специализированном предприятии.

9.2 Завод-изготовитель несет ответственность по гарантийным обязательствам только на основании рекламационного акта, подтвержденного представителем завода-изготовителя.

В СЛУЧАЕ НЕ ПРОВЕДЕНИЯ ТЕХНИЧЕСКОГО ОБСЛУЖИВАНИЯ ПРЕДПРИЯТИЕ-ИЗГОТОВИТЕЛЬ СНИМАЕТ С СЕБЯ ГАРАНТИЙНЫЕ ОБЯЗАТЕЛЬСТВА.

10 СВИДЕТЕЛЬСТВО О ПРИЕМКЕ, КОНСЕРВАЦИИ И УПАКОВКЕ

Мармит МЭС-1 ТУ 400069563.026-2007 заводской № _____

ПРИЕМКА	КОНСЕРВАЦИЯ	УПАКОВКА
Соответствует ТУ и признан годной для эксплуатации.	Подвергнут консервации на РУП "Гомельторгмаш" согласно ТУ.	Упакован на РУП "Гомельторгмаш" согласно требованиям КД.
Дата изготовления: "___" _____ 200 г.	Дата консервации: "___" _____ 200 г.	Дата упаковки: "___" _____ 200 г.
Контролер ОТК: _____ (подпись)	Консервацию произвел: _____ (подпись)	Упаковку произвел: _____ (подпись)
_____ (подпись)	Изделие принял: _____ (подпись)	Изделие принял: _____ (подпись)
М.П.	М.П.	М.П.

11 УТИЛИЗАЦИЯ

Материалы, применяемые для упаковки мармита, могут быть полностью переработаны и использованы повторно, если будут сданы на пункты по сбору вторичного сырья.

При подготовке и отправке мармита на утилизацию необходимо разобрать и рассортировать составные части мармита по материалам, из которых они изготовлены, и утилизировать их в соответствии с действующим законодательством страны.

Приложение А

Акт пуска изделия в эксплуатацию № _____

От « _____ » _____ г.

Мы, нижеподписавшиеся, электромеханик (слесарь-электрик)

Фамилия, и.,о. _____ наименование специализированной обслуживающей организации
и представитель Приобретателя (Владельца) _____
_____ должность представителя Владельца
_____ составили настоящий акт в том, что

Фамилия, и.,о. _____

Наименование торгово-технологического оборудования, тип, марка, количество

изготовленное РУП «Гомельторгмаш», заводской № _____
дата выпуска « _____ » _____ года пущено в эксплуатацию и принято
на обслуживание _____
_____ наименование

специализированной обслуживающей организации

Владелец, эксплуатирующий торгово-технологическое оборудование,

наименование предприятия (организации) Владельца

Почтовый адрес Владельца _____ телефон(факс) _____

Суточное время работы предприятия с _____ до _____ часов

Среднесуточная работа изделия _____ часов

Количество выходных дней в неделе работы предприятия _____

Оборудование испытано и сдано Приобретателю (Владельцу) в рабочем состоянии. Замечаний нет.

Режим работы и условия эксплуатации соответствуют паспортным данным и ТУ завода-изготовителя.

_____	М. П.	М. П.
-------	-------	-------

	Представитель приобретателя (Владельца)	Представитель специализированной обслуж. организации
Должность		
Фамилия, И., О.		
Подпись Дата		

Приложение Б

УЧЕТ ТЕХНИЧЕСКОГО ОБСЛУЖИВАНИЯ

Таблица 5

Дата	Вид технического обслуживания.	Замечания о техническом обслуживании.	Должность, фамилия и подпись ответственного лица.

--	--	--	--

Приложение В

**ПЕРЕЧЕНЬ
специализированных организаций,
производящих гарантийное обслуживание продукции
РУП «Гомельторгмаш» РПО «Белторгпрогресс»**

№ п/п	Наименование организации	Адрес организации	Телефон/факс
1	РПУП «Минскторгтехника»	220089, г. Минск, ул., Железнодорожная, 31, корп. 1	(017)270-90-40 270-90-41
2	АОЗТ «Холодильная техника»	230019, г. Гродно, пр-т Космонавтов,	(0152)74-41-25 75-54-76
3	РПУП «Витебскторгтехника»	210017, г. Витебск, ул. Ско-	(0212)23-19-55 23-27-88
4	РПУП «Гомельторгтехника»	246027, г. Гомель, ул. Барыкина, 161	(0232)41-03-95 41-02-37 41-02-42
5	РПУП «Брестторгтехника»	224005, г. Брест, ул. Героев обороны Брестской крепо-	(0162)23-63-30 23-66-15
6	РУУП «Могилевторгтехника»	212011, г. Могилев, ул. Берлинского, 35	(0222)24-25-70
7	ПКФ «MGM» S.R.L	2071 Молдова, г. Кишинев, ул. Алба Юлия, 75	8-10(37322)58-88-88 58-11-59 75-24-54
8	УАВ "ТЕКСТИМА ИР КО"	06306 Литва, г. Вильнюс, ул. Саломея Нерис, 13/5	8-10(37052)40-74-86 40-74-86 32-43-62
9	ОАО «Гродно Рембыттехника»	230023 г. Гродно, пер. Виленский 16	(0152)77-14-79 74-35-66

