

**МИНИСТЕРСТВО ТОРГОВЛИ
РЕСПУБЛИКИ БЕЛАРУСЬ**

**РЕСПУБЛИКАНСКОЕ ПРОИЗВОДСТВЕННОЕ ОБЪЕДИНЕНИЕ
«БЕЛТОРГПРОГРЕСС»**

**Открытое акционерное общество
«Гомельторгмаш»**

246034, г.Гомель, ул.Владимилова, 14



ПЛИТА ЭЛЕКТРИЧЕСКАЯ ПЭМЗ-010

Паспорт

ПЭМЗ-010.00.00.000ПС

г. Гомель

ДАННАЯ ПРОДУКЦИЯ СООТВЕТСТВУЕТ ЕДИНЫМ САНИТАРНО-ЭПИДЕМИОЛОГИЧЕСКИМ И ГИГИЕНИЧЕСКИМ ТРЕБОВАНИЯМ К ТОВАРАМ, ПОДЛЕЖАЩИМ САНИТАРНО-ЭПИДЕМИОЛОГИЧЕСКОМУ НАДЗОРУ, УТВЕРЖДЕННЫМ РЕШЕНИЕМ КОМИССИИ ТАМОЖЕННОГО СОЮЗА ОТ 28.05.2010 № 299.

ВНИМАНИЕ! ПЕРЕД ПУСКОМ ПЛИТЫ НЕОБХОДИМО ПРОВЕРИТЬ С ПОМОЩЬЮ ОТВЕРТКИ ИЛИ ГАЕЧНОГО КЛЮЧА СОСТОЯНИЕ ЗАТЯЖКИ ВИНТОВЫХ И БОЛТОВЫХ КОНТАКТНЫХ СОЕДИНЕНИЙ И, ПРИ НЕОБХОДИМОСТИ, УВЕЛИЧИТЬ ИХ ЗАТЯЖКУ ДО НОРМАЛЬНОГО СОСТОЯНИЯ.

ВНИМАНИЕ! ПОДКЛЮЧАТЬ ПЛИТУ ЧЕРЕЗ УСТРОЙСТВО ЗАЩИТНОГО ОТКЛЮЧЕНИЯ (УЗО).

ВНИМАНИЕ! ДЛЯ ЗАЩИТЫ ДУХОВОГО ШКАФА ОТ ПЕРЕГРЕВА ИСПОЛЬЗУЕТСЯ ТЕРМООГРАНИЧИТЕЛЬ. ПРИ ПЕРЕГРЕВЕ ДУХОВОЙ ШКАФ ОТКЛЮЧАЕТСЯ. ПОВТОРНОЕ ВКЛЮЧЕНИЕ ВОЗМОЖНО ТОЛЬКО ЭЛЕКТРОМОНТЕРОМ ОБСЛУЖИВАЮЩЕЙ ОРГАНИЗАЦИИ ПУТЕМ НАЖАТИЯ КНОПКИ НА КОРПУСЕ ТЕРМООГРАНИЧИТЕЛЯ ПОСЛЕ УСТРАНЕНИЯ ПРИЧИН ПЕРЕГРЕВА.

СОДЕРЖАНИЕ

	Стр.
Введение	2
1. Назначение	2
2. Техническая характеристика	2
3. Комплектность	3
4. Устройство и принцип работы	3
5. Указания мер безопасности	5
6. Подготовка к работе и порядок работы	8
7. Техническое обслуживание	10
8. Возможные неисправности и методы их устранения	11
9. Гарантийные обязательства	12
10. Свидетельство о приемке, консервации и упаковке	13
11. Транспортирование и хранение	13
12. Утилизация	14
Приложение А Ведомость содержания цветных металлов	15
Приложение Б Учет технического обслуживания	16
Приложение В Акт пуска изделия в эксплуатацию	17
Приложение Г Перечень специализированных организаций, производящих гарантированное обслуживание продукции ОАО «Гомельторгмаш»	18

ВВЕДЕНИЕ

Настоящий паспорт содержит описание конструкции, принцип действия, правила монтажа и эксплуатации и гарантийные обязательства.

ВНИМАНИЕ: ЧТОБЫ ВЫ СМОГЛИ ПОЛНОСТЬЮ ИСПОЛЬЗОВАТЬ ВОЗМОЖНОСТИ ОБОРУДОВАНИЯ, ВНИМАТЕЛЬНО ИЗУЧИТЕ ПАСПОРТ.

Чтобы не потерять право на гарантийный ремонт плиты электрической, не пытайтесь самостоятельно или с помощью посторонних лиц производить пуско-наладочные работы.

Гарантийный ремонт оборудования производится только специализированными предприятиями, перечень которых приведен в Приложении Г.

1 НАЗНАЧЕНИЕ

Плита электрическая предназначена для тепловой обработки мясных изделий - варки, жарки, тушения и пассирования на предприятиях общественного питания.

2 ТЕХНИЧЕСКИЕ ХАРАКТЕРИСТИКИ

2.1 Основные технические данные и характеристики приведены в таблице 1.

Таблица 1

Наименование параметра	Величина
1	2
1. Номинальная площадь рабочей поверхности конфорок, не менее, м ²	0,35
2. Время разогрева до рабочей температуры, не более, мин.	
конфорок	60
жарочного шкафа	40
3. Температура рабочей поверхности конфорок, не менее, °С	400
4. Рабочая температура воздуха в жарочном шкафу, не менее, °С	280
5. Количество конфорок, шт.	3
6. Номинальная мощность, кВт.	11,52 (+5 –10)%
7. Габаритные размеры, не более, мм.	
глубина	520
ширина	1100
высота	850

Продолжение таблицы 1

1	2
8. Номинальное напряжение, В	380
9. Род тока	трехфазный переменный
10. Частота, Гц	50
11. Пределы автоматического регулирования температуры в жарочном шкафу, °С	+100 - +300
12. Масса нетто, не более, кг	185
Масса брутто, не более, кг	215

2.2 Средний срок службы – 8 лет.

2.3 Средняя наработка на отказ конфорок не менее 5000 ч., жарочного шкафа - 1500 ч.

2.4 Среднее время восстановления работоспособного состояния конфорок не более 1,5 ч., жарочного шкафа - не более 2 ч.

2.5 Степень защиты IP 21 по ГОСТ 14254.

2.6 Климатическое исполнение УХЛ4 по ГОСТ 15150.

2.7 Сведения о содержании серебра в плите приведены в таблице 2.

Таблица 2

Наименование	Где содержится	Масса, г	Всего на плиту, г
Серебро	Переключатель ППКП	0,64656	1,93968

3 КОМПЛЕКТНОСТЬ

3.1 Комплект поставки должен соответствовать таблице 3.

Таблица 3

Обозначение	Наименование	Количество
ПЭМЗ-010	Плита электрическая	1 шт.
ПЭМЗ-010	Противень	2 шт.
ПЭМЗ-010	Опора регулируемая	4 шт.
ПЭМЗ-010	Жироборник	1 шт.
ПЭМЗ-010ПС	Паспорт	1 экз.

4 УСТРОЙСТВО И ПРИНЦИП РАБОТЫ

4.1 Общий вид плиты приведен на рисунке.1.

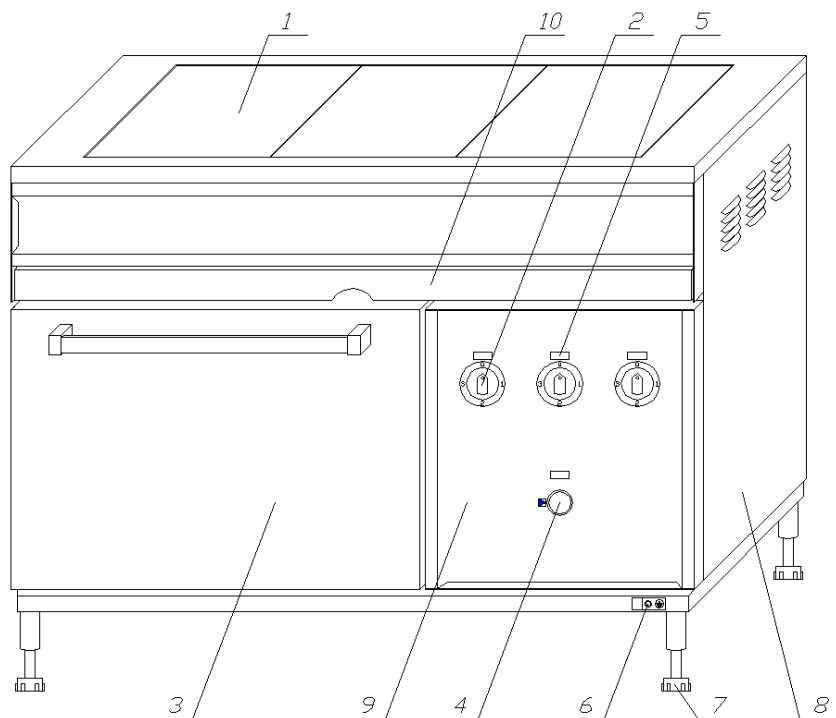


Рисунок 1

1- конфорка; 2- переключатель ППКП; 3- шкаф жарочный; 4- датчик-реле температуры НУ-30-М ; 5- лампочка сигнальная; 6- кронштейн для зажима заземления; 7- опора регулируемая; 8- панель боковая; 9 - передняя панель; 10- жиросборник.

4.2 Плита имеет три конфорки. Крепление конфорок обеспечивает регулирование их положения по высоте.

4.3 Каждая конфорка снабжена переключателем 2, с помощью которого осуществляется ступенчатое регулирование ее мощности. Установкой ручки переключателя в положение "1", "2" или "3" конфорка переключается соответ-

ственно на слабый, средний или сильный нагрев. Для отключения конфорки ручка переключателя устанавливается в положение "0".

4.4 Каждая конфорка имеет два электронагревателя типа ТЭН, в зависимости от способа соединения которых достигается слабый, средний или сильный нагрев.

В положении "1" ручки переключателя ТЭНы соединены последовательно, в положении "2" - включается один ТЭН, в положении "3" - ТЭНы соединены параллельно. При этом мощность конфорки изменяется в соотношении 1:2:4. Наибольшая мощность конфорки достигается при положении "3" ручки переключателя. Сигнализация о включении конфорки осуществляется лампочками 5.

4.5 Жарочный шкаф 3 имеет один температурный регулятор 4, с помощью которого осуществляется включение верхнего и нижнего ряда электронагревателей типа ТЭН, и автоматическое поддержание требуемой температуры в шкафу.

4.6 Сигнализация о включении нагревателей осуществляется лампочкой 5, расположенной над датчиком-реле температуры.

4.7 Схему электрическую принципиальную смотри рис.2. Схему электрическую соединений смотри рисунок 3.

4.8 Для удобства обслуживания конструкция конфорок предусматривает возможность легкого доступа к внутренним частям плиты - конфорки поворачиваются вокруг своей оси.

4.9 Изготовитель имеет право на изменения в конструкции для улучшения её работоспособности, ремонтпригодности, надёжности и увеличения срока её службы без изменения основных технических характеристик.

5 УКАЗАНИЯ МЕР БЕЗОПАСНОСТИ

5.1 Плита электрическая относится к приборам класса I по защите от поражения электрическим током.

ВНИМАНИЕ: ЭКСПЛУАТАЦИЯ ПЛИТЫ БЕЗ ВЫПОЛНЕННОГО ЗАЗЕМЛЕНИЯ ЗАПРЕЩЕНА!

5.2 При установке плиты должно быть обеспечено надежное заземление. Заземление должно соответствовать правилам устройства заземления в электрических установках напряжением до 1000 В.

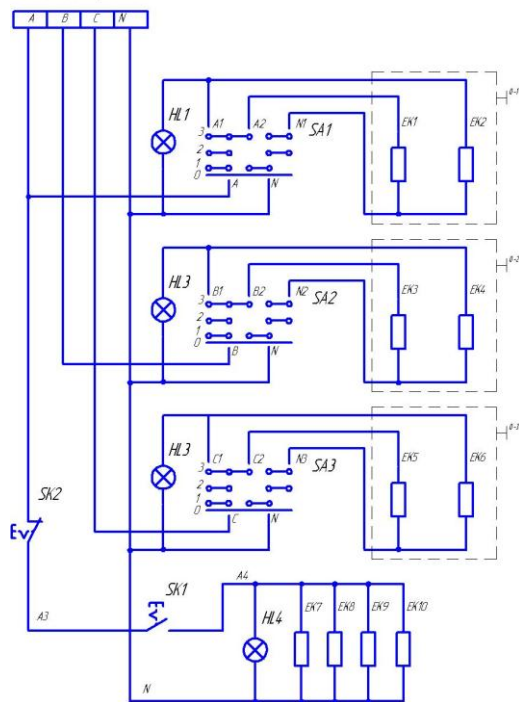
5.2.1 Заземление корпуса электроплиты осуществить от контура заземления посредством его соединения со специальным зажимом заземления, расположенным на основании плиты. Сопротивление внешнего контура заземления не должно превышать 4 Ом, а сопротивление между любой металлической частью, которая может оказаться под напряжением в результате пробоя изоляции и узлом заземления не должно превышать 0,1 Ом.

5.2.2 Запрещается подключение электроплиты к сети через штепсельный разъем.

5.3 К обслуживанию плиты допускаются лица, прошедшие инструктаж по правилам эксплуатации и уходу за оборудованием.

5.4 К техническому обслуживанию плиты допускаются лица, имеющие документ, удостоверяющий право производить ремонт электроустановок и имеющие квалификационную группу по технике безопасности не ниже третьей.

ЭНРЕ = 50 Гц, 380В



Поз. обозн.	Наименование	К-во	Примечание
EK1... EK6	Электроконфорка КЭ-0,12/3	3	3 кВт
EK7... EK10	Электронагреватель ТЭН100А13/0,63С220УХЛ4 ГОСТ 13268	4	
HL1... HL4	Арматура светосигнальная АС-1 404 ТУ РБ 034.281.93.085	4	
SA1.... SA3	Термопереключатель кухонных плит ППКП ВРЕИ.685119.001ТУ	3	
SK1	Датчик-реле температуры НУ-30-М/50-300С 4125-0-013-0	1	300°C
SK2	Термоограничитель ТС-1-В-11-К-М 5279-0-003-6	1	350°C

Рисунок 2 – Схема электрическая принципиальная

Провод	Откуда идет	Куда идет	Марка провода	Примечание
A	HT	SA1	МТП-25	
A	XT	SA2	МТП-25	
B	XT	SA3	МТП-25	
C	XT	Y1	МТП-4	
N	XT	SA3	МТП-4	
N	SA3	SA2	МТП-075	
N	SA3	HL4	МТП-075	
N	SA2	SA1	МТП-25	
N	SA1	HL1	МТП-075	
A1	SA1	HT	МТП-25	
A1	SA1	HT	МТП-075	
A2	SA1	HT	МТП-25	
N1	SA1	HT	МТП-25	
0-1	HT	Корпус	ДПНН02/Б3	
B1	SA2	A2	МТП-25	
B1	SA2	HL2	МТП-075	
B2	SA2	HT	МТП-25	
A2	SA2	A2	МТП-25	
0-2	HT	Корпус	ДПНН02/Б3	
C1	SA3	A3	МТП-25	
C1	SA3	HL3	МТП-075	
C2	SA3	A3	МТП-25	
N3	SA3	A3	МТП-25	
0-3	HT	Корпус	ДПНН02/Б3	
A3	SA2	SV1	МТП-25	
AL	SV1	EV2	МТП-25	
AL	EV2	EV2	МТП-25	
AL	SV1	HL4	МТП-075	
N	XT	EV3	МТП-25	
N	EV3	EV3	МТП-25	

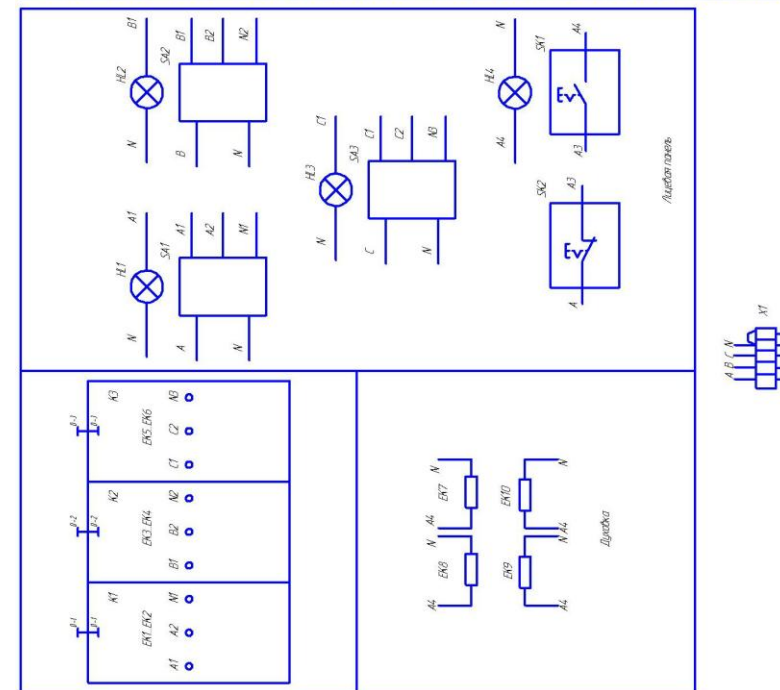


Рисунок 3 – Схема электрической соединений

5.5 При работе с плитой следует соблюдать следующие правила безопасности:

во избежание ожогов соблюдать осторожность при перемещении напильной посуды, не допускать проливания на горячую поверхность конфорок жира и других жидкостей;

ПОМНИТЕ: ТЕМПЕРАТУРА РАБОЧИХ ПОВЕРХНОСТЕЙ КОНФОРК ДОСТИГАЕТ 400°C;

не допускать эксплуатацию конфорок с трещинами;
при замыкании электропроводки на корпус, немедленно отключить плиту от электросети и включить вновь только после устранения специалистами всех неисправностей;

перед санитарной обработкой и техническим обслуживанием отключить плиту или повесить на рукоятки коммутирующей аппаратуры плакат "НЕ ВКЛЮЧАТЬ, РАБОТАЮТ ЛЮДИ";

при обнаружении неисправностей вызвать слесаря-электрика.

5.6 Плита соответствует требованиям пожарной безопасности.

6 ПОДГОТОВКА К РАБОТЕ И ПОРЯДОК РАБОТЫ

6.1 Монтаж и пуск плиты должен производиться только специализированными ремонтно-монтажными организациями, перечень таких организаций прилагается к настоящему паспорту (смотри приложение Г), или организацией, имеющей письменное разрешение ОАО «Гомельторгмаш» на выполнение вышеуказанных работ.

6.2 После проверки состояния упаковки, распаковать плиту, произвести внешний осмотр и проверку комплектности в соответствии с табл.3 и удалить антикоррозийную смазку. Антикоррозийной смазке подвергаются конфорки и противни.

6.2.1 Антикоррозийную смазку удалить ветошью, смоченной растворителем по ГОСТ 8505-80 и ГОСТ 3134-78 с последующим обдуванием теплым воздухом или протиранием насухо. После этого промыть горячей водой с моющим средством и высушить.

6.3 Перед монтажом произвести проверку сопротивления изоляции и тока утечки.

6.4 Установить плиту на полу и произвести выравнивание ее положения с помощью регулируемых опор 7 (смотри рис.1).

6.5 Снять боковую панель 8 ,крышку электроотсека , провести провода сети в окно нижней части плиты и подсоединить их к колодке клеммной, а провод заземления - к зажиму заземления.

ВНИМАНИЕ:ПРИ ПОДКЛЮЧЕНИИ ПЛИТЫ ОБЯЗАТЕЛЬНО УЧИТЫВАТЬ ФАЗИРОВКУ ФАЗНОГО И НУЛЕВОГО ПРОВОДОВ.

6.5.1 Подключение электроплиты выполнить стационарно 5-ти жильным кабелем или 5-ти проводной линией в трубах с отдельной заземляющей жилой. Сечение соединительных жил кабеля должно соответствовать ПУЭ.

Питающие шнуры должны быть выполнены в виде гибкого кабеля с маслостойкой оболочкой не легче, чем обычный полихлоропрен, или шнура с другой эквивалентной синтетической эластичной оболочкой типа ПРМ по ГОСТ 7399.

6.5.2 При подключении электроплиты для защиты от токов короткого замыкания в качестве коммутационного аппарата использовать автоматические выключатели.

6.6 Установить ручки переключателей и выполнить первоначальный пуск.

6.6.1 Перед первым включением удалить консервирующую смазку с поверхности конфорки, а затем произвести ее просушку на первом режиме регулятора мощности в течении двух часов.

6.6.2 После проведения монтажных и пуско-наладочных работ должен быть оформлен "АКТ пуска изделия в эксплуатацию" (см. приложение В).

Первый экземпляр акта остается у Приобретателя (Владельца), второй - хранится в специализированной обслуживающей организации.

Дата, указанная в Акте пуска изделия в эксплуатацию, является началом отсчета гарантийного срока эксплуатации.

В течение гарантийного срока эксплуатации завод-изготовитель гарантирует устранение выявленных производственных дефектов и замену вышедших из строя комплектующих изделий и запасных частей. Это правило не распространяется на те случаи, когда отказы в работе изделия возникли по вине Приобретателя (Владельца) в результате нарушения им требований настоящего паспорта.

6.7 Работу проводить в следующем порядке:

включить конфорки, установив ручки переключателей на сильный нагрев (в положение "3") за 25-30 мин. до начала работы, чтобы к началу работы конфорки разогрелись до температуры 200 - 300 °С;

загрузить конфорки емкостями с продуктами;

установить после разогрева конфорок ручки переключателей на средний (положение "2") или слабый (положение "1") нагрев в зависимости от требований технологии приготовления пищи.

6.8 При работе жарочного шкафа ручку датчика- реле температуры установить в положение, соответствующее требованиям технологии приготовления пищи.

6.9 После окончания работы конфорки, жарочный шкаф отключить, установив ручки переключателей и датчика-реле температуры в положение "0", и произвести санитарную обработку рабочей поверхности конфорок и емкости жиросборника после их остывания.

ВНИМАНИЕ! МОЙКА СТРУЕЙ ВОДЫ НЕ ДОПУСКАЕТСЯ.

После санитарной обработки емкости жиросборника, ее следует установить на прежнее место.

ЗАПРЕЩАЕТСЯ ЭКСПЛУАТАЦИЯ ПЛИТЫ БЕЗ ЕМКОСТИ ЖИРОСБОРНИКА

7 ТЕХНИЧЕСКОЕ ОБСЛУЖИВАНИЕ

7.1 Работы по техническому обслуживанию и ремонту плиты электрической выполняются работниками специализированных ремонтно-монтажных организаций (приложение Г) или специалистами технических служб предприятия-владельца оборудования, имеющими документы, удостоверяющие право производить ремонт электроустановок и имеющие квалификационную группу по электробезопасности не ниже третьей (если они предусмотрены штатным расписанием).

7.2 Техническое обслуживание включает техническое обслуживание при использовании и регламентированное техническое обслуживание.

7.3 Техническое обслуживание при использовании заключается в санитарной обработке рабочих поверхностей конфорок, удалении жира и других загрязнений с поверхности стола и емкости жиросборника. После обработки емкости жиросборника, его необходимо установить на прежнее место.

7.4 Регламентированное техническое обслуживание "ТО" и текущий ремонт "ТР" осуществляется по следующей структуре ремонтного цикла: "ТО" - "ТР".

ТО проводится один раз в месяц, трудоемкость - 0,3 н/ч.

ТР проводится один раз в 12 месяцев, трудоемкость - 1 н/ч.

7.5 При регламентированном техническом обслуживании должны быть выполнены следующие работы:

выявить неисправности плиты опросом обслуживающего персонала;

проверить плиту внешним осмотром на соответствие правилам техники безопасности;

проверить исправность защитного заземления.

7.6 При текущем ремонте должны быть выполнены следующие работы:

выполнить работы, предусмотренные ТО;

проверить четкость фиксации термopереключателeй ППКП в различных положениях;

проверить и зачистить при необходимости контактные соединения токоведущих частей плиты;

произвести при необходимости выравнивание соседних конфорок относительно друг друга;

произвести при необходимости замену вышедших из строя комплектующих изделий;

произвести не реже одного раза в год измерение сопротивления изоляции между токоведущими частями и корпусом.

7.7 Содержание работ при регламентированном техническом обслуживании и текущем ремонте, а также требования, предъявляемые к ним приведены в таблице 4.

Таблица 4

Наименование и метод проверки	Технические требования
1. Крепление пояса, переключателей и др. Внешний осмотр.	Должны быть надежно закреплены.
2. Состояние контактных соединений токоведущих частей. Проверить с помощью отвертки или гаечного ключа состояние затяжки винтовых и болтовых контактных соединений и, при необходимости, увеличить их затяжку до нормального состояния.	Контактные соединения токоведущих частей должны быть плотными и обеспечивать надежность контактов в условиях переменного теплового режима плиты.
3. Четкость фиксации, отсутствие заеданий подвижных частей переключателей.	Не допускается остановка ручки переключателя в промежуточном положении и проскальзывание ее через фиксированные положения.
4. Измерение сопротивления изоляции между токоведущими частями и корпусом мегомметром при отключенной плите.	Сопротивление изоляции в холодном состоянии должно быть не менее 2 МОм.
5. Состояние контактного соединения заземляющего зажима и заземляющего провода.	Контактное соединение заземляющего провода должно быть плотным.
6. Состояние рабочей поверхности конфорок.	Рабочая поверхность конфорок не должна иметь трещин.
7. Проверка электрической изоляции и тока утечки при рабочей температуре.	Ток утечки не должен превышать 11,5 мА.

Данные о техническом обслуживании заносятся в таблицу (смотри приложение Б).

8 ВОЗМОЖНЫЕ НЕИСПРАВНОСТИ И МЕТОДЫ ИХ УСТРАНЕНИЯ

Возможные неисправности и методы их устранения приведены в таблице 5.

Таблица 5

Наименование неисправностей	Вероятная причина	Способы устранения
1	2	3
Переключатели включены - конфорки не нагреваются.	На входе плиты отсутствует напряжение.	Подать напряжение.
Одна из конфорок не нагревается при включенном переключателе.	Неисправен переключатель.	Заменить переключатель.
Конфорка, включенная на сильный нагрев, плохо нагревается.	Неисправен один из ТЭНов.	Заменить ТЭН.
Трещины на рабочей поверхности конфорок.	Растрескивание конфорок в результате неправильной эксплуатации.	Заменить конфорку.
В жарочном шкафу при включенном датчике-реле температуры не работает верхний или нижний ряд ТЭНов.	Неисправен датчик-реле температуры.	Заменить датчик-реле температуры.
В жарочном шкафу не достигается необходимая температура или шкаф медленно нагревается.	Неисправен один или несколько ТЭНов.	Заменить неисправные ТЭНы.

9 ГАРАНТИЙНЫЕ ОБЯЗАТЕЛЬСТВА

9.1 Изготовитель гарантирует соответствие плиты электрической всем требованиям комплекта конструкторской документации и ТУ при соблюдении условий транспортирования, хранения, монтажа и эксплуатации.

9.2 Гарантийный срок эксплуатации 12 месяцев со дня ввода в эксплуатацию, но не позднее 18 месяцев со дня приобретения.

9.3 При невыполнении пункта 9.1 изготовитель гарантийных обязательств не несет.

В СЛУЧАЕ НЕПРОВЕДЕНИЯ ТЕХНИЧЕСКОГО ОБСЛУЖИВАНИЯ ИЗГОТОВИТЕЛЬ СНИМАЕТ С СЕБЯ ГАРАНТИЙНЫЕ ОБЯЗАТЕЛЬСТВА.

РАБОТЫ ПО ТЕХНИЧЕСКОМУ ОБСЛУЖИВАНИЮ НЕ ЯВЛЯЮТСЯ РАБОТАМИ ПО ГАРАНТИИ И ПРОИЗВОДЯТСЯ ЗА СЧЕТ ПОТРЕБИТЕЛЯ РЕМОНТНЫМИ ОРГАНИЗАЦИЯМИ ПО ПРЕДВАРИТЕЛЬНО ЗАКЛЮЧЕННОМУ ДОГОВОРУ МЕЖДУ НИМИ.

9.4 Изготовитель несет ответственность по гарантийным обязательствам только на основании рекламационного акта, подтвержденного представителем завода-изготовителя.

9.5 Время нахождения плиты электрической в ремонте для устранения дефектов в гарантийный срок не включается.

9.6 Свидетельство о приемке см. в разделе "СВИДЕТЕЛЬСТВО О ПРИЕМКЕ".

10 СВИДЕТЕЛЬСТВО О ПРИЕМКЕ, КОНСЕРВАЦИИ И УПАКОВКЕ

Плита электрическая ПЭМЗ-010 ТУ 05881465.014-95
номер _____

ПРИЕМКА	КОНСЕРВАЦИЯ	УПАКОВКА
Соответствует ТУ и признана годной для эксплуатации.	Подвергнута консервации на ОАО "Гомельторгмаш" согласно ТУ.	Упакована на ОАО "Гомельторгмаш" согласно требованиям КД.
Дата изготовления: "___"_____201 г.	Дата консервации: "___"_____201 г.	Дата упаковки: "___"_____201 г.
Контролер ОТК: _____ (подпись)	Консервацию произвел: _____ (подпись)	Упаковку произвел: _____ (подпись)
_____ (подпись)	Изделие принял: _____ (подпись)	Изделие принял: _____ (подпись)
М.П.	М.П.	М.П.

11 ТРАНСПОРТИРОВАНИЕ И ХРАНЕНИЕ

Условия транспортирования в части механических факторов по группе С ГОСТ 23216, условия транспортирования в части воздействия климатических факторов по группе Ч(Ж2) по ГОСТ 15150.

Условия хранения по группе 1(Л) ГОСТ 15150.

12 УТИЛИЗАЦИЯ

Материалы, применяемые для упаковки плиты, могут быть полностью переработаны и использованы повторно, если будут сданы на пункты по сбору вторичного сырья.

При подготовке и отправке плиты на утилизацию необходимо разобрать и рассортировать составные части плиты по материалам, из которых они изготовлены, и утилизировать их в соответствии с действующим законодательством страны.

Приложение А

ВЕДОМОСТЬ СОДЕРЖАНИЯ ЦВЕТНЫХ МЕТАЛЛОВ

Наименование цветных металлов (сплавов)	Количество цветных металлов, содержащихся в изделии, кг	Количество цветных металлов, подлежащих сдаче в виде лома, кг			Возможность демонтажа деталей и узлов при списании изделия
		при текущем ремонте	при капитальном ремонте	при полном износе изделия	
		Классификация по группам (ГОСТ 1639-78)			
Медь	0,028	-	-	0,028	Да
Проволока латунная	0,01	-	-	0,01	

УЧЕТ ТЕХНИЧЕСКОГО ОБСЛУЖИВАНИЯ

Таблица

Дата	Вид технического обслуживания.	Замечания о техническом обслуживании.	Должность, фамилия и подпись ответственного лица.

Акт пуска изделия в эксплуатацию № _____

От « _____ » _____ г.

Мы, нижеподписавшиеся, электромеханик (слесарь-электрик)

 Фамилия, и.,о. _____ наименование специализированной обслуживающей организации
 и представитель Приобретателя (Владельца) _____

 должность представителя Владельца
 составили настоящий акт в том, что

 Фамилия, и.,о.

 Наименование торгово-технологического оборудования, тип, марка, количество

изготовленное ОАО «Гомельторгмаш», № _____
 дата выпуска « _____ » _____ года пущено в эксплуатацию и принято
 на обслуживание _____

 наименование

 специализированной обслуживающей организации

 Владелец, эксплуатирующий торгово-технологическое оборудование,

 наименование предприятия (организации) Владельца

 Почтовый адрес Владельца

 телефон(факс)

 Суточное время работы предприятия с _____ до _____ часов

 Среднесуточная работа изделия _____ часов

 Количество выходных дней в неделе работы предприятия _____

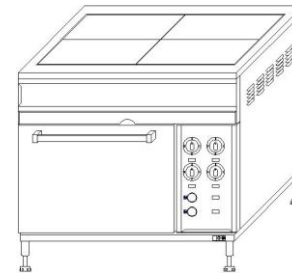
 Оборудование испытано и сдано Приобретателю (Владельцу) в
 рабочем состоянии. Замечаний нет.

 Режим работы и условия эксплуатации соответствуют паспортным
 данным и техническим характеристикам изготовителя.

	М. П.	МП.
	Представи- тель приоб- ретателя	Представитель специа- лизированной обслуж. организации
Должность		
Фамилия, И., О.		
Подпись		

**ПЕРЕЧЕНЬ
специализированных организаций, производящих гарантийное обслуживание
продукции ОАО «Гомельторгмаш»**

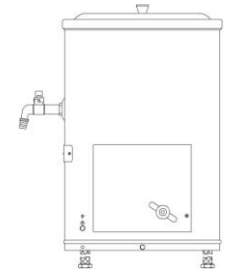
№ п/п	Наименование организации	Адрес организации	Телефон/факс
1	ОАО «Гомельторгмаш»	246034, г.Гомель, ул. Владимира, 14	(0232)42-25-33
2	ОАО «Торгтехника»	220089, г.Минск, ул. Железнодорожная,31, к.1	(017)270-90-40 270-90-41
3	АОЗТ «Холодильная техника»	230019, г. Гродно, пр-т Космонавтов, 60а	(0152)74-41-25 75-54-76
4	ОАО «Витебскторгтех- ника»	210017, г. Витебск, ул. Скорины, 6	(0212)23-19-55 23-27-88
5	ОАО «Гомельторгтехника»	246027, г. Гомель, ул. Барыкина, 161	(0232)41-03-95 41-02-37 41-02-42
6	ОАО «Брестторгтехника»	224005, г. Брест, ул. Героев обороны Брестской крепости,32	(0162)23-63-30 23-66-15 23-30-12
7	ОАО «Могилевторгтехника »	212011, г. Могилев, ул. Белинского, 35	(0222)72-08-67
8	ПКФ «MGM» S.R.L.	2071 Молдова, г. Кишинев, ул. Алба Юлия, 75	8-10(37322)58-88-88 58-11-59 75-24-54
9	УАВ "ТЕКСТИМА IR КО"	06306 Литва, г. Вильнюс, ул. Саломея Нерис, 13/5	8-10(37052)40-74-86 40-74-86 32-43-62
10	ОАО «Гродно Рембыттехника»	230023 г.Гродно, пер. Виленский 16	(0152)77-14-79 74-35-66
11	ООО «Браво»	224002, г.Брест, Южный городок, 37	(0162)35-65-93 35-59-88
12	ОАО «Торгсервис»	222517, г.Борисов, Ул. Гоголя, 23А	(0177)74-61-31 72-26-82
13	ООО «АРМ-ЭКО»	33001, Украина, г.Ровно, Ул. Бична, 22	8-10(38036) 2631946
14	Компания «БИОХИМТЕХ»	РФ, г.Москва, Верхние поля, 18	8-107(495)956-79-29 363-38-01, доб. 203
15	ПКФ «Продтехника»	РФ, г.Москва, 1-й Нагинский проезд, 4	8-107(495) 956-63-15 737-30-24 111-53-41
16	ООО «Компания Эндвест»	220033, г.Минск, Ул. Аранская, 13-8	(017) 245-16-96 299-59-39 299-51-42
17	ООО «ФараонМаркет»	230029, г.Гродно, Ул. Горького, 72	(0152) 60-20-77
18	ОАО «Рембыттехника- Пинск»	225710, г. Пинск, Ул. Завальная, 15	(0165)32-28-61 35-45-59



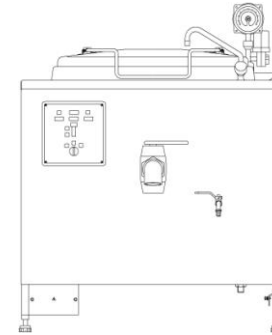
Плиты
электрические



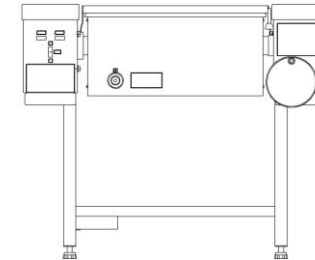
Электроаппарат для приго-
товления кофе



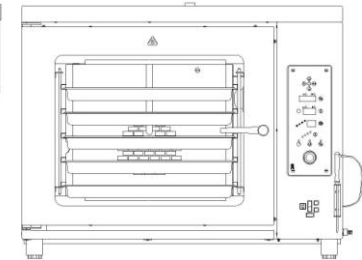
Электрокипятильники



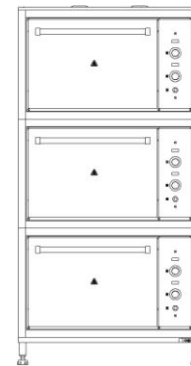
Котлы
пищеварочные



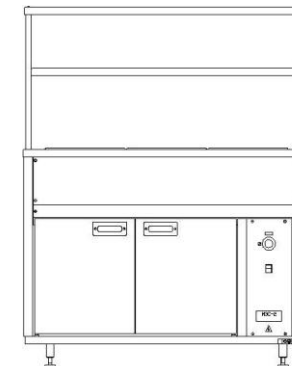
Сковороды
электрические



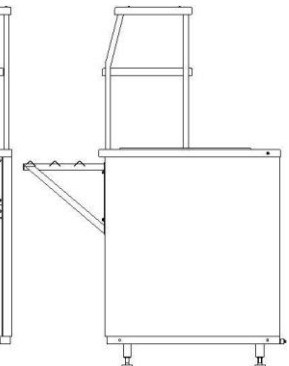
Аппарат
пароконвекционный



Шкафы жарочные



Мармиты электрические



Более подробную информацию о выпускаемых изделиях
ОАО «Гомельторгмаш» можно получить на сайте www.torgmash.by и по телефонам:
факс: +375-232-42-22-41; тел: +375-232-42-56-66

