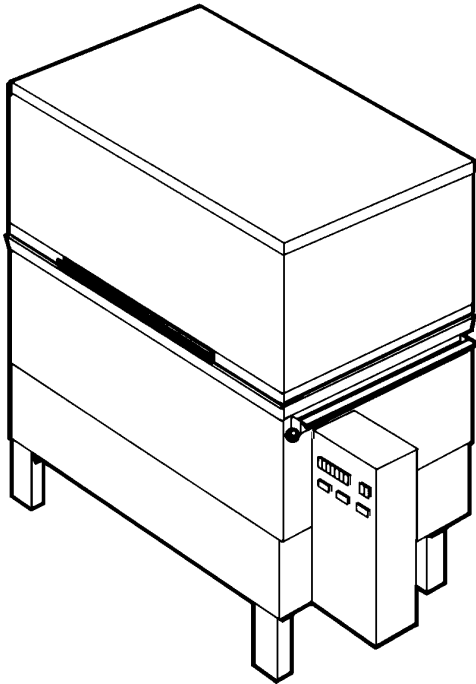


Ersatzteilliste GS 100/1

Erstellt 5/92

Bearbeitet 07/04

Teile-Nr. 89000610



Inhaltsverzeichnis

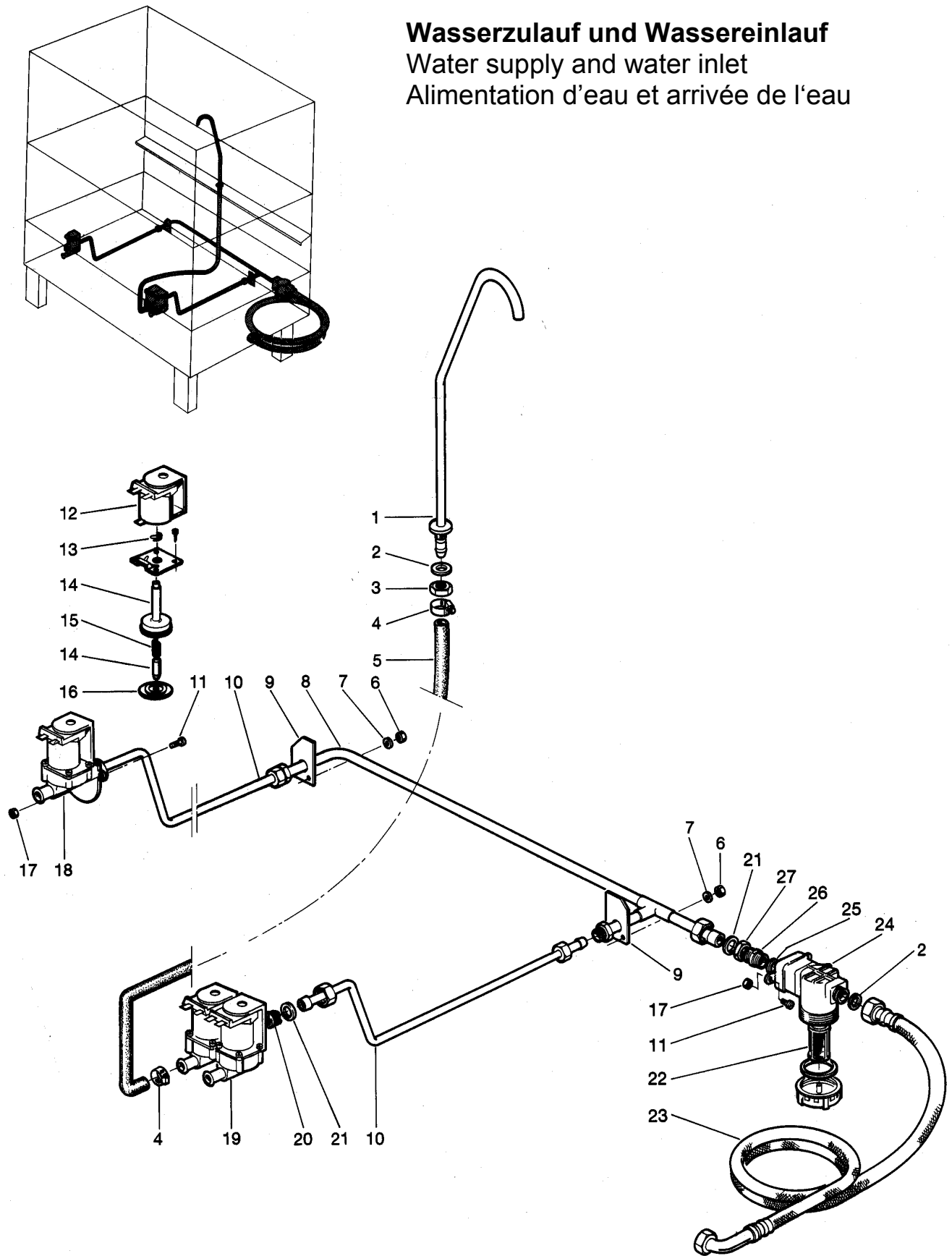
Wasserzulauf und Wassereinlauf	Seite 1 und 2
Wasserablauf, Tankheizung und Mediamat	Seite 3 und 4
Waschsystem I	Seite 5 und 6
Waschsystem II	Seite 7 und 8
Nachspülung I	Seite 9 und 10
Nachspülung II	Seite 11 und 12
Haubenführung und Gewichtskasten	Seite 13 und 14
Haubenverriegelung, Endschalter und Korbträger	Seite 15 und 16
Haube, Wasserrinnen und Siebe	Seite 17 und 18
Verkleidung	Seite 19 und 20
Elektroteile I	Seite 21 und 22
Elektroteile II	Seite 23 und 24
Elektroteile III	Seite 25 und 26
Elektroteile IV	Seite 27 und 28

Körbe und Zubehör siehe separate Liste.

Bei Teilen, die in der Spalte Bemerkung den Vermerk „Einzelfertigung“ tragen, weisen wir Sie darauf hin, dass es sich um auftragsbezogen gefertigte Teile handelt, die eine Lieferzeit haben und nicht mehr zurück genommen oder umgetauscht werden können.

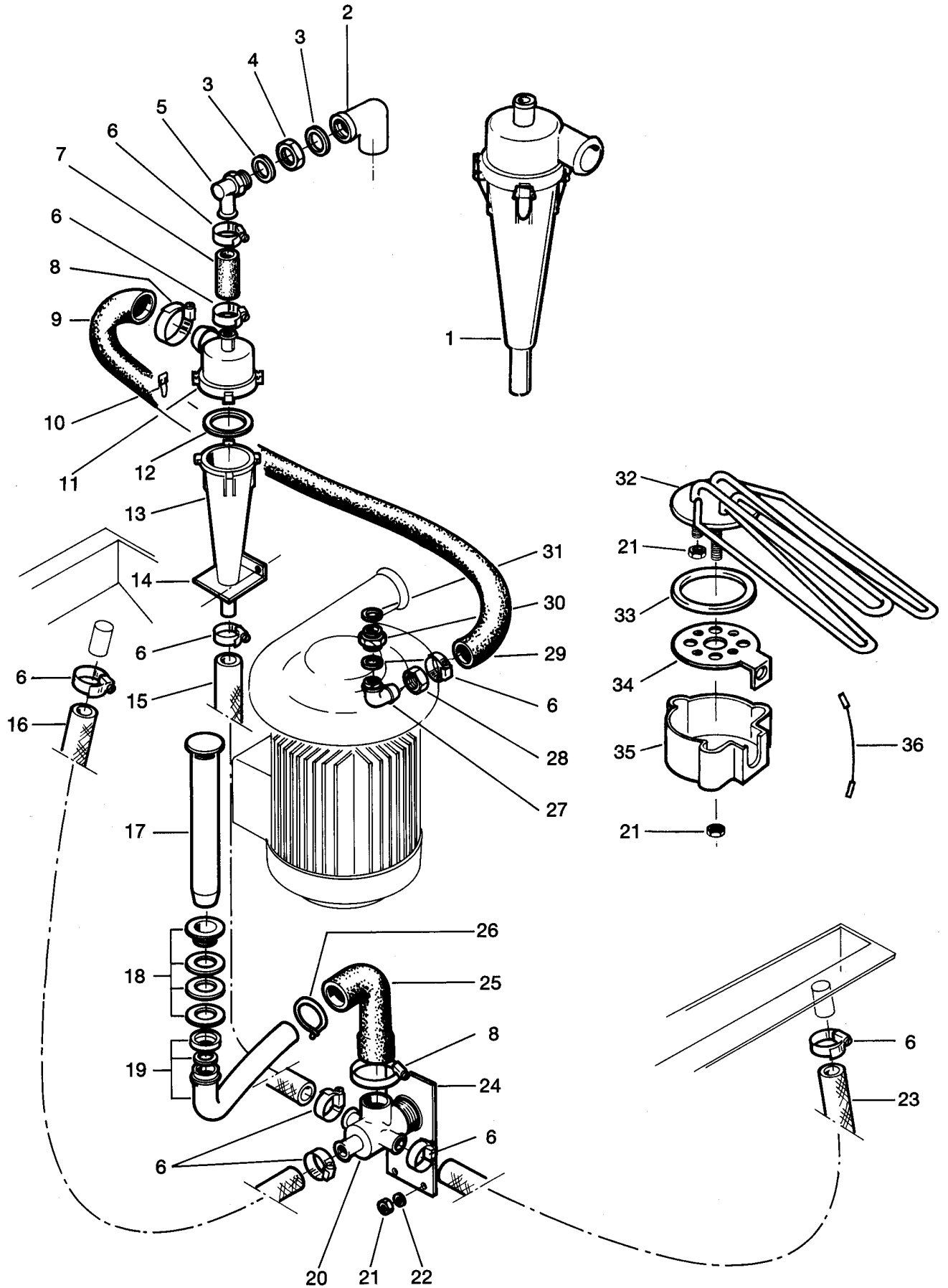
GS 100/1

Wasserzulauf und Wassereinlauf
Water supply and water inlet
Alimentation d'eau et arrivée de l'eau



GS 100/1

Wasserablauf ,Tankheizung und Mediamat
Water drain, tank heating and Mediamat
Écoulement, chauffage de la cuve et Médiamat



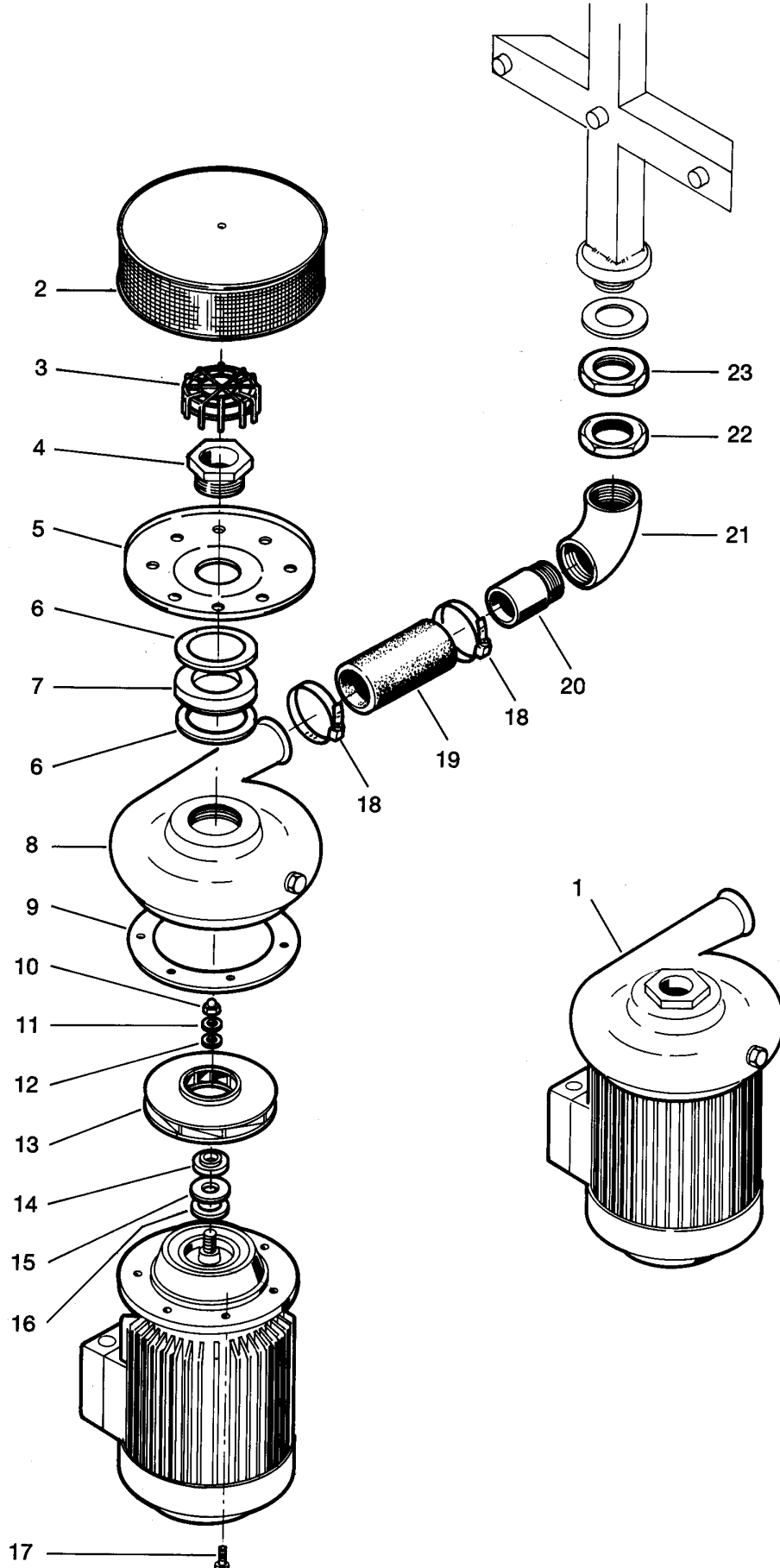
GS 100/1

Wasserablauf, Tankheizung und Mediamat

Pos.	Bezeichnung	Teile-Nr.	Bemerkung
1	Mediamat kpl.	55 27 040	
2	Winkel G 1/2"	30 02 204	
3	Dichtung ø 28 x ø 21 x 2	27 09 011	
4	Sechskantmutter G 1/2"	30 09 212	
5	Mediamatanschluss G 1/2"		ersetzt durch 55 31 001
6	Schlauchselle ø 20 - ø 30	28 02 109	
7	Schlauchstück ø 18 x 3,5 x 45 lg.	40 02 025	Meterware
8	Schlauchselle ø 32 - ø 52	28 02 110	
9	Reduzierschlauch ø 30 x ø 16 x 930	40 03 036	auf 800 mm ablängen
10	Endstückverschluss	28 04 041	
11	Kopfstückzulauf ø 30	35 01 124	
12	O-Ring 51 x 3	27 07 043	
13	Beschleuniger	35 01 035	
14	Haltewinkel zu Mediamat	61000658	
15	Schlauchstück ø 19 x 4 x 870 lg.	40 01 016	Meterware
16	Schlauchstück ø 19 x 4 x 1210 lg.	40 01 016	Meterware, zu Wasserrinne li.
17	Standrohr, Überlaufhöhe 205	29 04 258	
18	Standrohrventil G 1 1/4"	29 04 202	
19	Siphon kpl. G 1 1/4"	55 05 049	m. Dichtung u. Rändelmutter
20	Mediamatablauf	35 01 080	
21	Sechskantmutter M 5	21 05 302	selbstsichernd
22	Scheibe ø 5,3	22 01 300	
23	Schlauchstück ø 19 x 4 x 1010 lg.	40 01 016	Meterware, zu Wasserrinne re.
24	Mediamatablaufhalter	61001343	
25	Reduzierschlauch ø 40 / ø 32	40 03 037	
26	Schlauchklemme	28 02 111	
27	Mediamatanschlussbogen	29 06 524	
28	Überwurfmutter G 3/4" x 21	29 07 203	
29	Dichtung ø 24 x ø 19,5 x 1,5	27 09 010	
30	Mediamatanschl.nippel G 1/2" x G 3/4" x 32	30 11 502	
31	Dichtung ø 28 x ø 21 x 2	27 09 011	
32	Heizkörper gewinkelt 6 kW 220/380 V	31 03 025	
o.P.	Heizkörper gewinkelt 6 kW 240/420 V	31 03 042	
33	O-Ring 46 x 6	27 07 069	
34	Heizkörperflansch	31 03 067	
35	Abdeckkappe für Heizkörper	31 03 014	
36	Sternbrücke	31 23 088	

GS 100/1

Waschsystem I Wash system I Système de lavage I



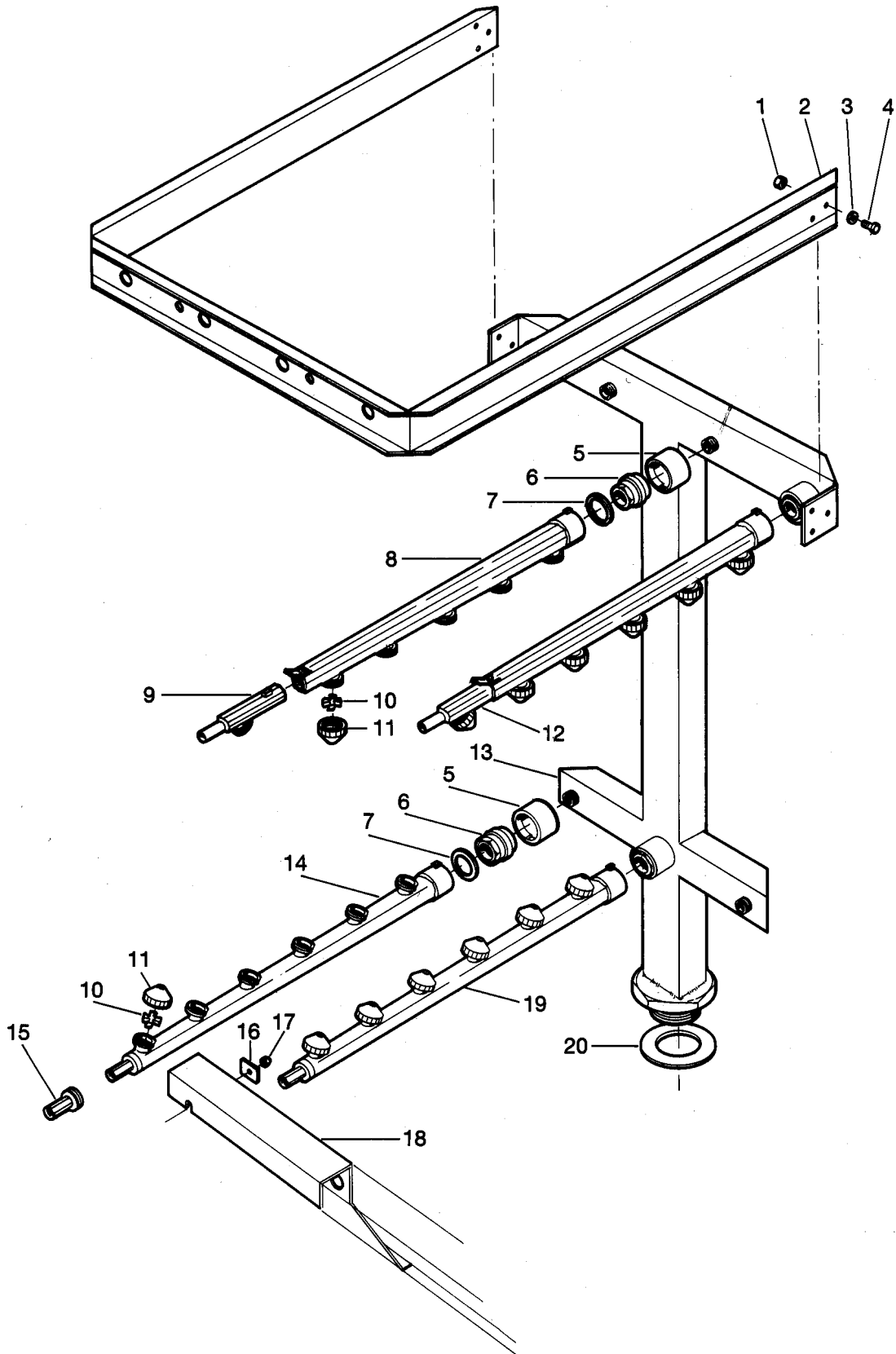
GS 100/1

Waschsystem I

Pos.	Bezeichnung	Teile-Nr.	Bemerkung
1	Pumpe kpl. 2,7 kW re. 230/400 V 50 Hz	55 14 011	
o.P.	Pumpe kpl. 2,7 kW re. 220/380 V 60 Hz	55 14 112	
o.P.	Pumpe kpl. 2,7 kW re. 240/420 V 50 Hz	55 14 065	
o.P.	Pumpe kpl. 2,7 kW li. 220/380 V 50 Hz	84000050	
o.P.	Pumpe kpl. 2,7 kW li. 220/380 V 60 Hz	84000052	
2	Pumpensieb	55 13 004	
3	Ansaugsieb	61002500	
4	Pumpennippel G 2" x 57	02 30 002	
5	Siebteller	55 13 011	
6	Dichtung \varnothing 85 x \varnothing 60 x 2	27 09 005	
7	Distanzring \varnothing 80 x 10 x 16	55 14 022	
8	Pumpengehäuse	55 14 060	
9	Dichtung \varnothing 190 x \varnothing 143 x 0,5	27 09 037	
10	Hutmutter M 10	21 10 306	
11	Scheibe \varnothing 10,5	22 01 206	
12	Dichtung M 10	22 08 506	
13	Pumpenlaufrad \varnothing 137	35 01 135	
14	Gleitringdichtung		Dichtungssatz 80002672 (inkl. Pos. 9, 10, 11, 12, 16)
15	Gegenring		
16	Paßscheibe \varnothing 30 x \varnothing 42 x 0,5	22 04 001	
17	Sechskantschraube M 6 x 18	20 01 014	
18	Schlauchschelle D62-82 x 12	28 02 137	
19	Pumpenschlauch \varnothing 60 x 8 x 140	40 02 007	Meterware
20	Nippel G 2" x 50	30 13 302	+ 20 cm 4002007 (Pos.19) mitbestellen!
21	Winkel 2", 90°	30 02 003	
22	Gegenmutter G 2" x 9	30 09 211	
23	Gegenmutter G 2" x 13	30 09 206	
o.P.	Lüfterflügel zu Pumpenmotor	31 01 142	

GS 100/1

Waschsystem II Wash system II Système de lavage II



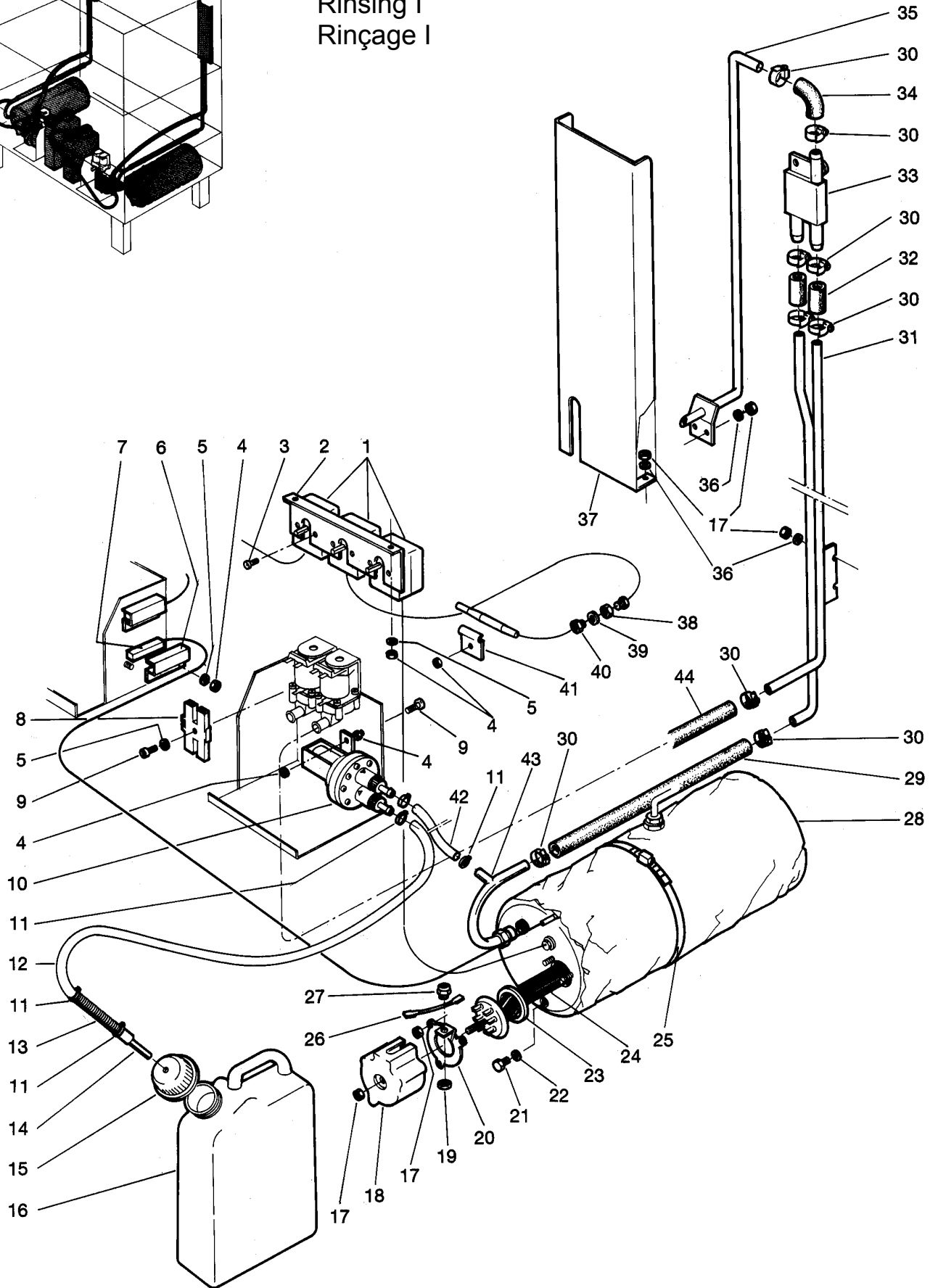
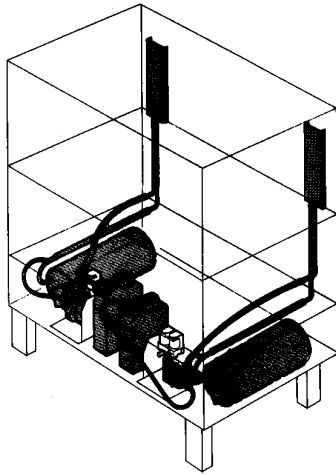
GS 100/1

Waschsystem II

Pos.	Bezeichnung	Teile-Nr.	Bemerkung
1	Sechskantmutter M 5	21 01 303	
2	Rohrhalter oben	61002694	
3	Scheibe ø 5,3	22 01 300	
4	Sechskantschraube M 5 x 10	20 01 300	
5	Verschlussring ø 49 x 28	61002023	geänd. 2/94
6	Verschlussmutter G 3/4"	61004059	
7	O-Ring ø 28 x 3	27 07 049	
8	Wascharm oben		Ersetzt durch Pos. 12
9	Endstück schräg	61002084	
10	Waschdüsendraller	60002465	
11	Waschdüsenkappe		
12	Wascharm oben kpl.	61002557	best. aus Pos. 8-11
13	Waschverteiler kpl.	61002682	Einzelanfertigung
14	Wascharm unten		Ersetzt durch Pos. 19
15	Wascharmstopfen	35 01 210	
16	Distanzscheibe	61002962	Einzelanfertigung
17	Sechskantmutter M 6	21 05 304	selbstsichernd
18	Auflage vorne	61002749	Einzelanfertigung
19	Wascharm unten kpl.	61001965	best. aus Pos. 10,11,14,15
20	Dichtung ø 85 x ø 60 x 2	27 09 005	

GS 100/1

Nachspülung I Rinsing I Rinçage I



GS 100/1

Nachspülung I

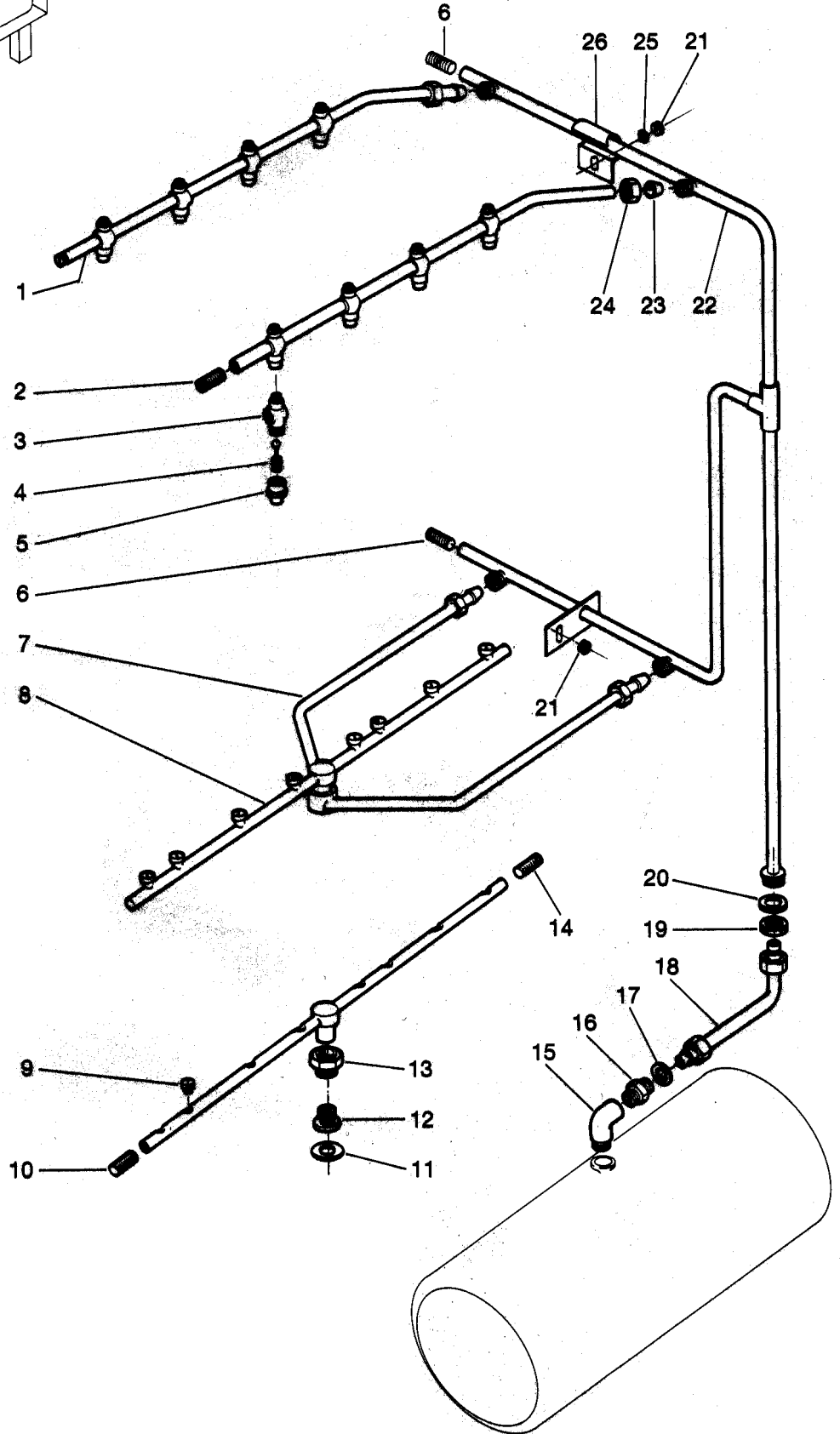
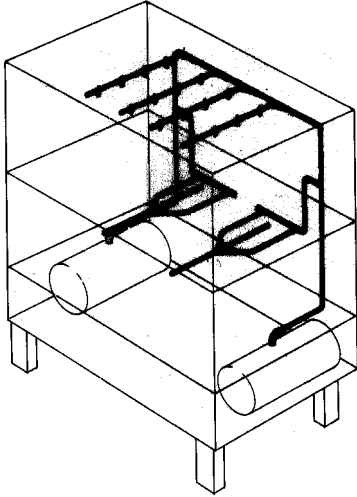
Pos.	Bezeichnung	Teile-Nr.	Bemerkung
1	Thermostat Messl. 1750	31 25 013	2 x Boiler, 1 x Tank
2	Thermostathalter	61001503	Einzelanfertigung
3	Linsenschraube M 4 x 8	20 10 310	
4	Sechskantmutter M 4	21 01 302	
5	Scheibe ø 4,3	22 02 302	
6	Halter zu Sicherheitsthermostat	62001583	
7	Sicherheitsthermostat	31 25 022	
8	Kupplungsstück	31 12 021	
9	Flachkopfschraube M 4 x 12	20 10 312	
10	Set Austausch ELT	55 28 278	ELT 20
11	Drahtschlauchklemme	28 02 348	
12	Schlauch ø 5 x 1,5 x 1250	40 01 024	Meterware
13	Druckfeder 120 x ø 19,2 x ø 0,8	28 04 014	
14	Ansaugrohr ø 6 x 1 x 150	61000693	
15	Schraubkappe	35 02 023	
16	Spülmittelbehälter 3 l	35 02 004	
17	Sechskantmutter M 5	21 01 303	
18	Abdeckkappe zu Heizkörper	31 03 014	
19	Sechskantmutter PG 13	31 10 041	
20	Klemmscheibe kpl.	55 19 018	
21	Sechskantschraube M 10 x 14	20 01 352	
22	Dichtung ø 18 x ø 10 x 1,5	27 03 003	
23	O-Ring ø 46 x 6	27 07 069	
24	Heizkörper gekröpft 6 kW 220/380 V	31 03 017	
o.P.	Heizkörper gekröpft 6 kW 240/420 V	31 03 043	
25	Schlauchselle ø 50 - ø 215	28 02 126	
26	Sternbrücke	31 23 088	
27	Kabelverschraubung PG 13	31 10 040	
28	Boilerkörper kpl. 2 Loch 480 lg.	55 12 032	Für 6 und 12 kw
29	Schlauchstück ø 13 x 3,5 x 800	40 02 029	Meterware
30	Schlauchselle ø 14 - ø 24	28 02 108	
31	Verrohrung zu DVGW rechts kpl.	61001656	Einzelanfertigung
o.P.	Verrohrung zu DVGW links kpl.	61001655	Einzelanfertigung
32	Schlauchstück ø 13 x 3,5 x 50	40 02 029	
33	Rücksaugverhinderer oben	35 01 193	
34	Schlauchkrümmer ø 13 x 4,5	40 03 001	
35	Entlüftung rechts kpl.	61001657	Einzelanfertigung
o.P.	Entlüftung links kpl.	61001658	Einzelanfertigung
36	Scheibe ø 5,3	22 01 300	
37	Blende rechts	61002696	Einzelanfertigung
o.P.	Blende links	61002697	Einzelanfertigung
38	Sechskantmutter M 14 x 1 x 5	31 25 002	
39	Dichtung ø 20 x ø 14,2 x 2,0	27 09 036	
40	Stopfbuchse für Thermostat	31 25 001	
41	Thermostatschelle	55 19 011	
42	Schlauchstück ø 5 x 1,5 x 120	40 01 024	Meterware
43	Boilerzulaufbogen kpl.	55 09 054	
44	Tankzulaufschlauch 13 x 4 x 1300	40 03 050	2xMagnetv.-Rücksaugverh., 1xWassereinl.

GS 100/1

Nachspülung II

Rinsing II

Rinçage II

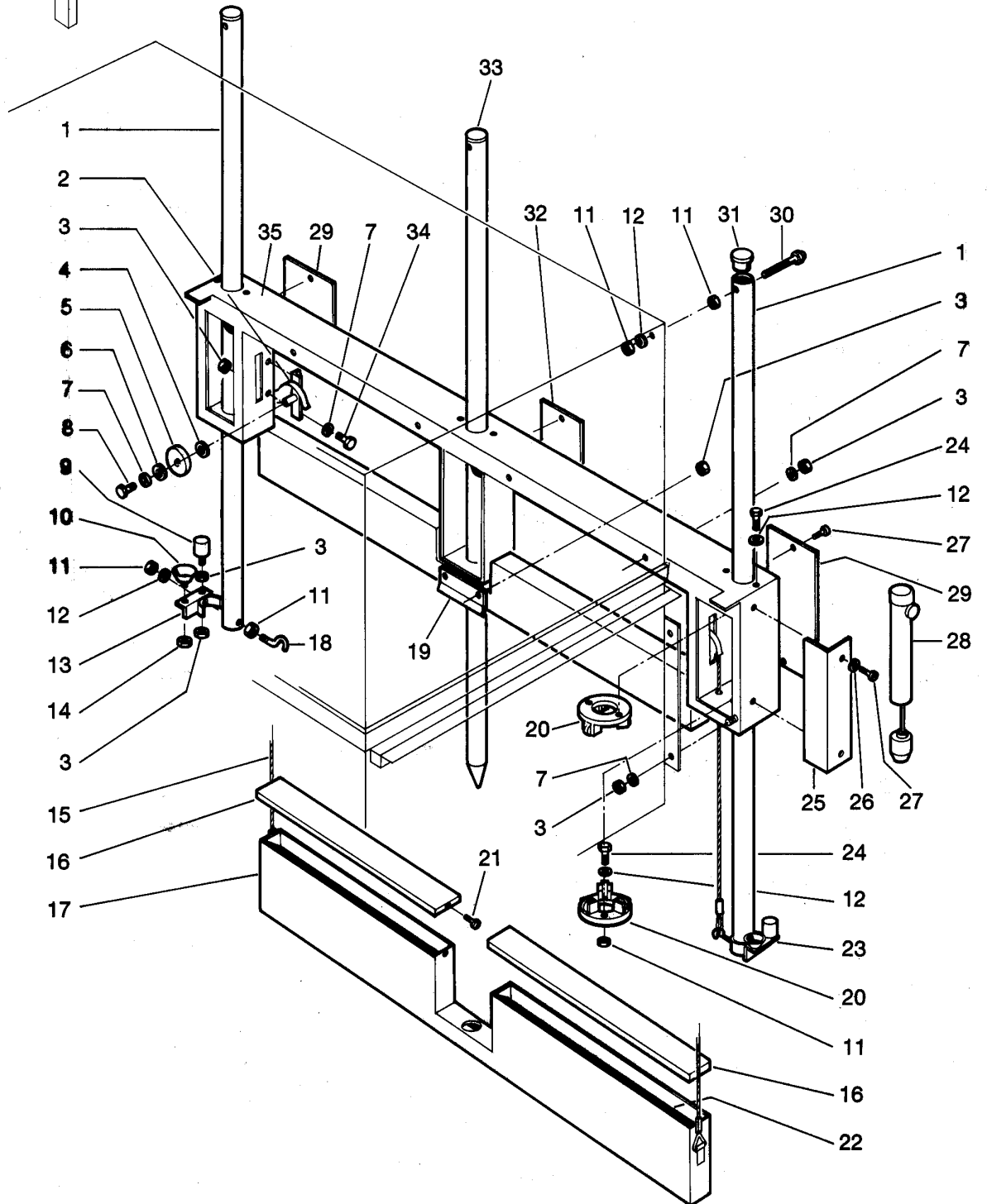
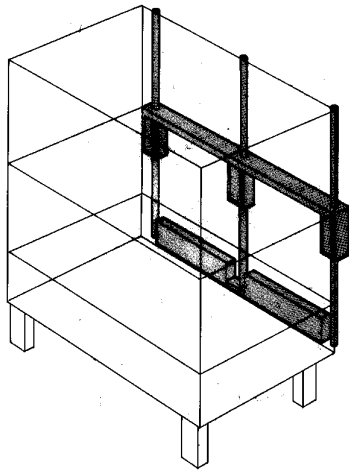


GS 100/1

Haubenführung und Gewichtskasten

Hood guide and weight box

Guide du capot et boîte de poids



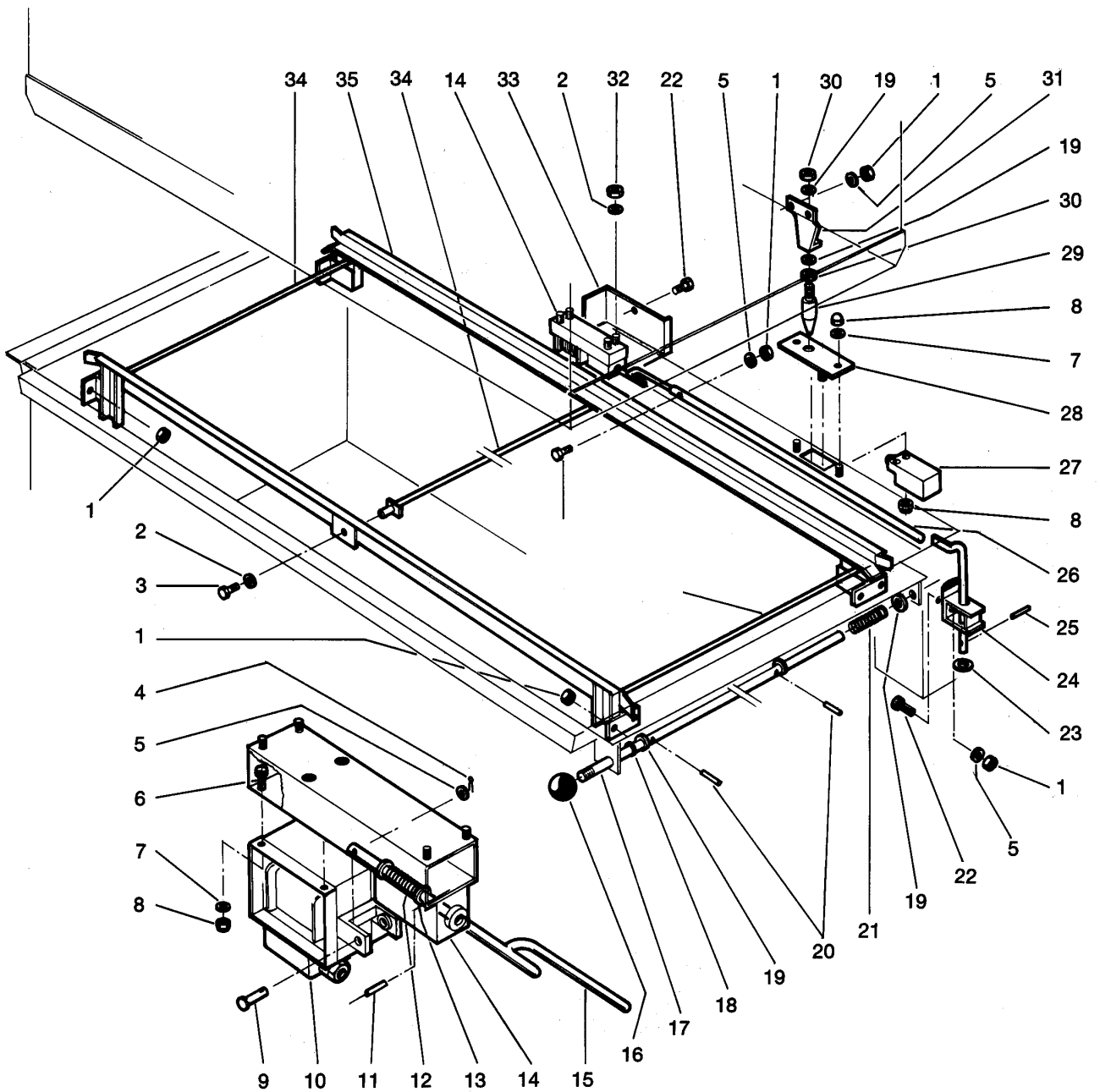
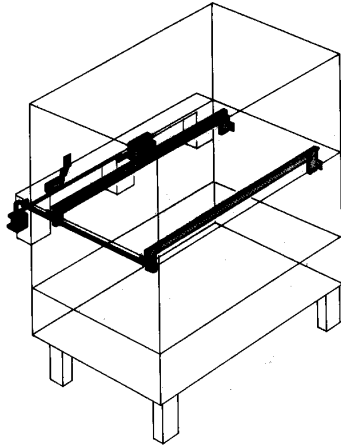
GS 100/1

Haubenführung und Gewichtskasten

Pos.	Bezeichnung	Teile-Nr.	Bemerkung
1	Führungsrohr aussen 1287 lg.	61002734	
2	Rollenhalter	61001450	
3	Sechskantmutter M 6	21 01 304	
4	Buchse zu Seilrolle	61002986	
5	Seilrolle	28 01 503	
6	Scheibe ø 10,5	22 02 206	
7	Scheibe ø 6,4	22 02 204	
8	Sechskantschraube M 6 x 10	20 01 332	
o.P.	Seilrollenhalterung kpl.	61002784	best. aus Pos. 2,4-8,15 Einzelanfertigung
9	Gummipuffer M 6	40 06 004	
10	Führungskappe	55 22 009	
11	Sechskantmutter M 8	21 01 305	
12	Scheibe ø 8,4	22 01 303	
13	Pufferhalter links	55 20 010	
14	Sechskantmutter M 4	21 05 201	selbstsichernd
15	Drahtseil D5 x 805	80000568	
16	Deckel zu Gewichtskasten	61001464	
17	Gewichtskasten	55 21 011	ohne Gewichte Einzelanfertigung
o.P.	Gewichtskasten	61001389	mit Gewichten Einzelanfertigung
18	Ösengewindeschraube M 8 x 70	55 27 183	
19	Leitblech	61001923	
20	Rollenbock kpl.	55 21 010	
21	Blechschrabe 3,5 x 9,5	20 23 001	
22	Gewichtsblech	61002883	
23	Pufferhalter rechts	55 20 011	
24	Sechskantschraube M 8 x 35	20 01 003	
25	Halter zu Stossdämpfer	61001440	
26	Scheibe ø 5,3	22 01 300	
27	Flachkopfschraube M 5 x 10	20 01 322	
28	Stossdämpfer	55 22 001	2x
29	Deckel zu Führungskasten	61001493	
30	Sechskantschraube M 8 x 60	20 01 351	
31	Rohrstopfen ø 34 x 44	28 14 502	
32	Deckel	61001494	
33	Führungsrohr Mitte 1267 lg.	61002733	
34	Sechskantschraube M 6 x 16	20 01 306	
35	Führungskasten	61001382	Einzelanfertigung

GS 100/1

Haubenverriegelung, Endschalter und Korbträger
Hood locking, limit switch and rack support
Verrouillage du capot, commutateur de fin de course et support panier



GS 100/1

Haubenverriegelung, Endschalter und Korbträger

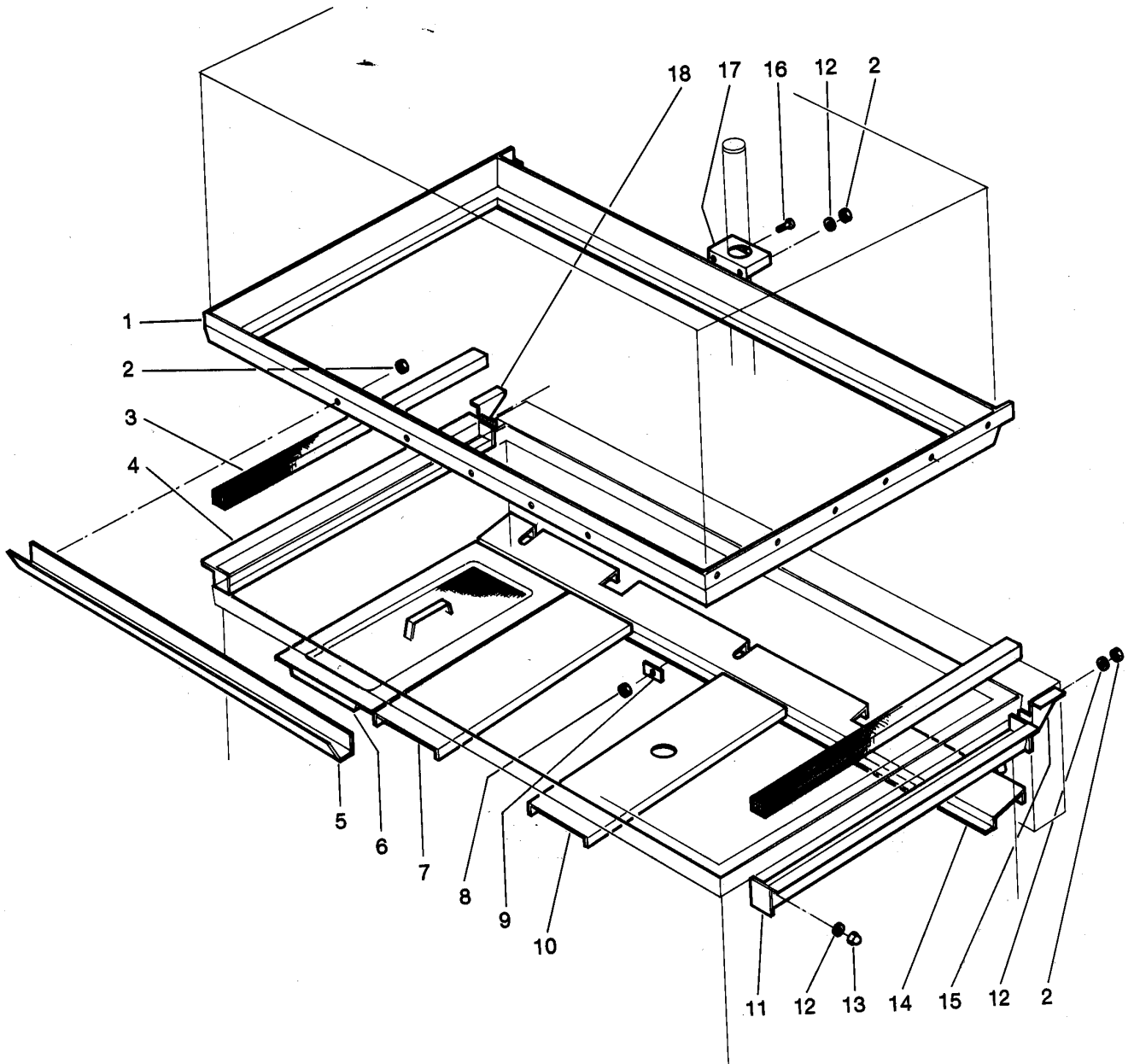
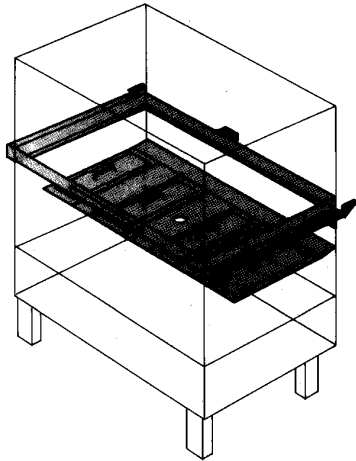
Pos.	Bezeichnung	Teile-Nr.	Bemerkung
1	Sechskantmutter M 5	21 01 303	
2	Scheibe ø 6,4	22 01 302	
3	Sechskantschraube M 6 x 10	20 01 332	
4	Splint	31 07 010	zu Pos. 9
5	Scheibe ø 5,3	22 01 300	
6	Zylinderschraube M 4 x 12	61003085	4 St.
7	Scheibe ø 4,3	22 02 302	
8	Sechskantmutter M 4	21 05 300	selbstsichernd
9	Bolzen	31 07 009	
10	Hubmagnet	31 07 002	
11	Spannstift ø 5 x 36	26 08 003	
12	Druckfeder ø 18 x ø 1,2 x 70	28 04 022	
13	Scheibe ø 13	22 02 008	
14	Magnethalter	61001455	Einzelanfertigung
15	Auslösegabel	55 22 015	
o.P.	Haubenauslöser	55 22 004	best. aus Pos. 4-15
16	Kugelgriff	28 05 010	
17	Auslösestange ø 8 x 768	55 22 018	Einzelanfertigung
18	O-Ring ø 7 x 2,5	27 07 013	
19	Scheibe ø 8,4	22 01 303	
20	Spannstift ø 4 x 20	26 08 002	
21	Druckfeder ø 9,2 x ø 0,8 x 120	28 04 014	
22	Sechskantschraube M 5 x 10	20 01 300	
23	Scheibe ø 10,5	22 02 206	
24	Excenter	55 22 013	
25	Splint ø 2 x 25	23 15 001	
26	Auslösestange	55 20 007	Einzelanfertigung
27	Endschalter	80003235	
28	Endschalterplatte	61002852	Einzelanfertigung
29	Schaltstift ø 12 x 55	28 14 340	
30	Sechskantmutter M 8	21 01 305	
31	Schaltwinkel	61002819	
32	Sechskantmutter M 6	21 01 304	
33	Abdeckung Führungskasten	61001492	Einzelanfertigung
34	Distanzrohr	55 16 002	Einzelanfertigung
35	Korbschiene	55 16 022	Einzelanfertigung
36	Sechskantschraube M 5 x 25	20 01 311	

GS 100/1

Haube, Wasserrinnen und Siebe

Hood, troughs and sieves

Capot, rigole à eau et tamis



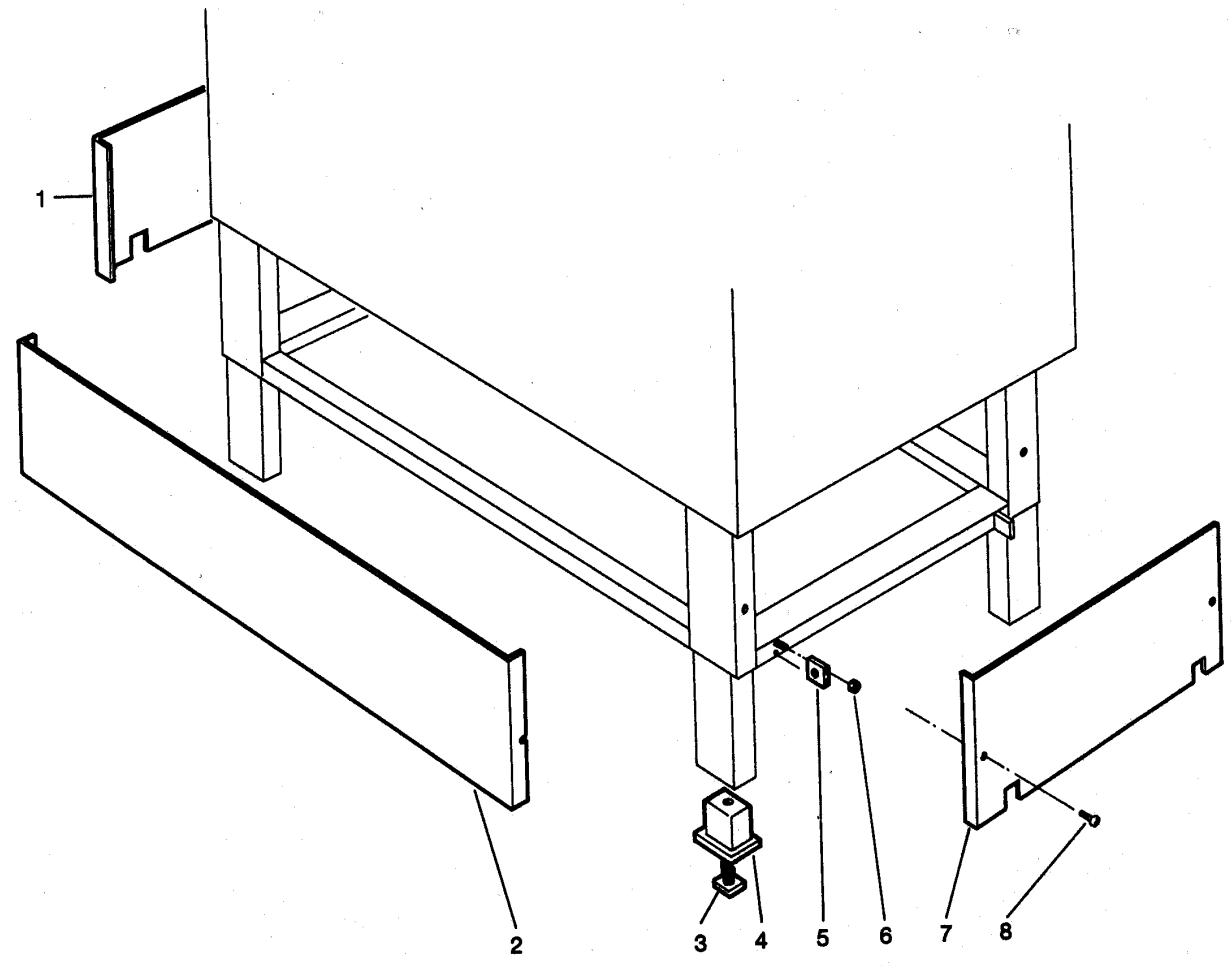
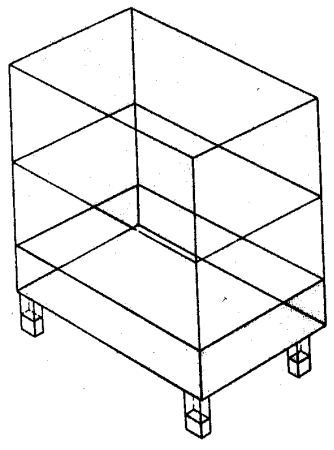
GS 100/1

Haube, Wasserrinnen und Siebe

Pos.	Bezeichnung	Teile-Nr.	Bemerkung
1	Haube kpl.	61001864	mit Griff Einzelanfertigung
o.P.	Verstärkungsprofil Haube	61003053	
o.P.	Gummipuffer zu Haube	40 06 016	4 x
2	Sechskantmutter M 5	21 01 303	
3	Siebeinsatz kpl. 638 lg.	61002787	2 Stück li. u. re.
4	Wasserrinne links kpl. 670 lg.	61002654	Einzelanfertigung
5	Griff kpl.	61001408	
6	Flächensieb kpl.	61003085	4 Stück
7	Auflage aussen kpl.	61002744	2 Stück Einzelanfertigung
8	Sechskantmutter M 6	21 05 304	selbstsichernd
9	Distanzscheibe 2,0 x 24 x 24	61002962	Einzelanfertigung
10	Auflage Mitte kpl.	61002745	Einzelanfertigung
11	Wasserrinne rechts kpl. 670 lg.	61002651	Einzelanfertigung
12	Scheibe ø 5,3	22 01 300	
13	Hutmutter M 5	21 10 303	
14	Auflage hinten	61002750	Einzelanfertigung
15	Konsole rechts	61002832	bis 7/92 Einzelanfertigung
16	Sechskantschraube M 5 x 16	20 01 309	
17	Haubenstütze	61001887	Einzelanfertigung
18	Konsole links	61002831	bis 7/92 Einzelanfertigung

GS 100/1

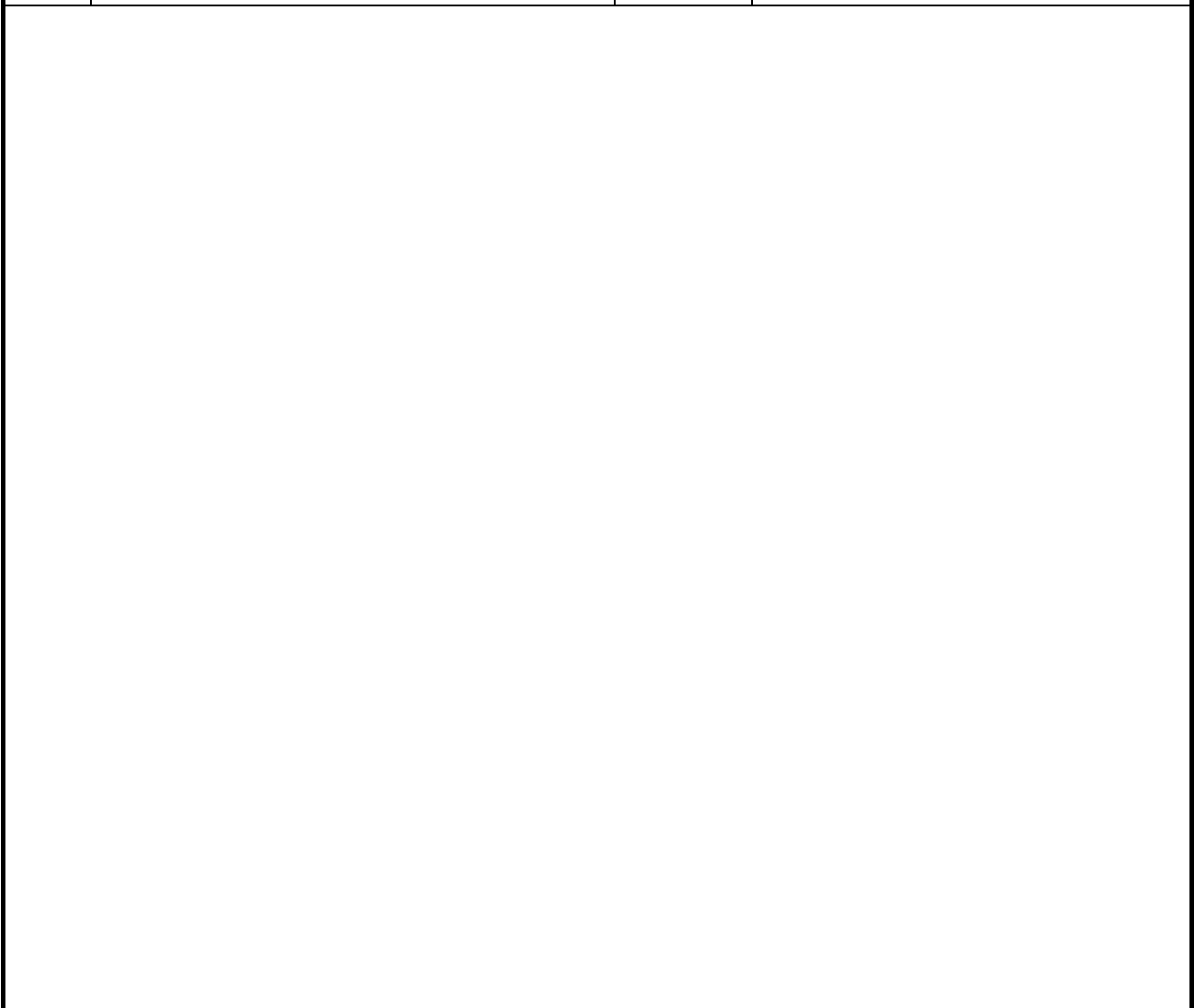
Verkleidung
Panel
Habillage



GS 100/1

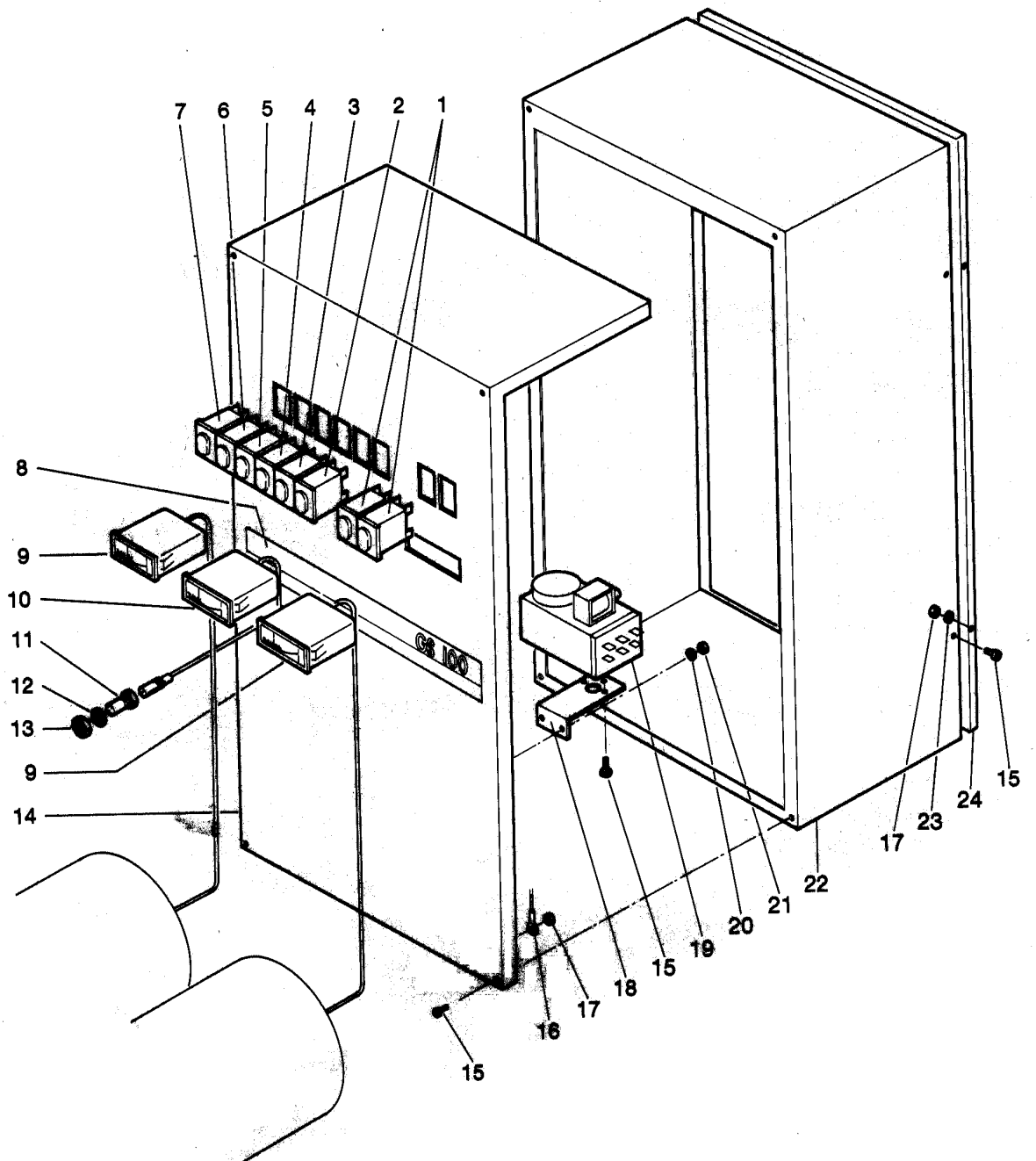
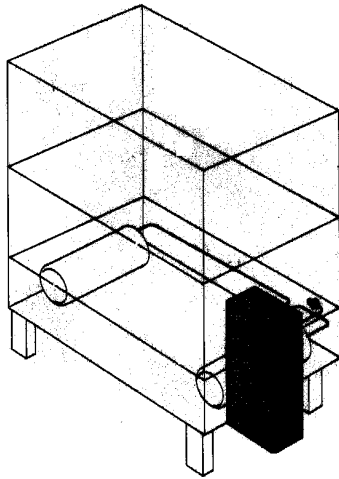
Verkleidung

Pos.	Bezeichnung	Teile-Nr.	Bemerkung
1	Verkleidung links	55 03 128	Einzelanfertigung
2	Verkleidung vorne	55 03 044	Einzelanfertigung
3	Fußstollen G 3/4"	35 01 064	
4	Gewindeeinsatz G 3/4"	35 01 063	
5	Strebenhalter zu Tischen	35 01 068	
6	Sechskantmutter M 4	21 01 302	
7	Verkleidung rechts	55 03 127	Einzelanfertigung
8	Flachkopfschraube M 5 x 10	20 10 322	



GS 100/1

Elektroteile I Electrical parts I Matériel électrique I



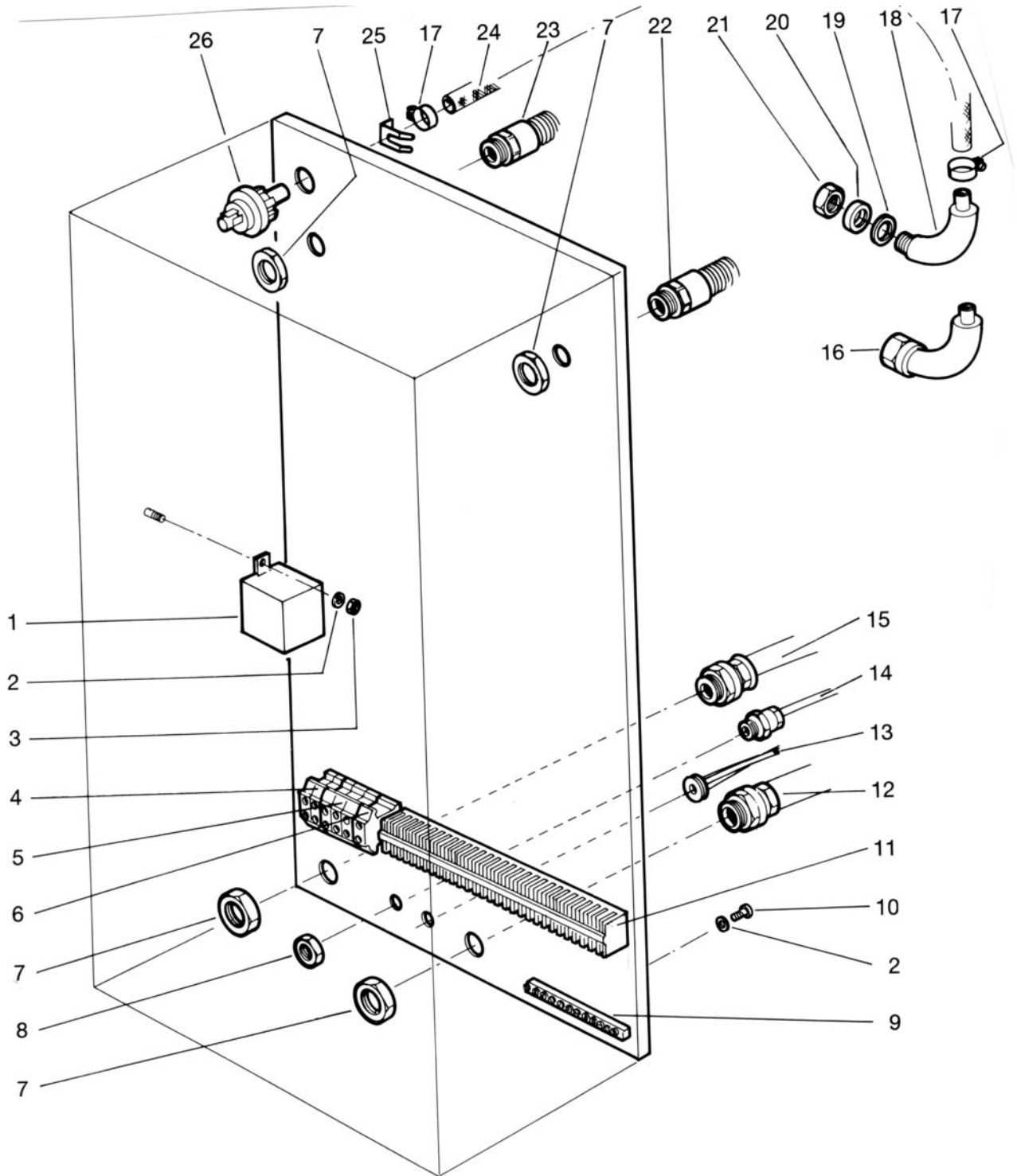
GS 100/1

Elektroteile I

Pos.	Bezeichnung	Teile-Nr.	Bemerkung
1	Druckschalter weiss	31 24 175	WASCHPROGRAMM LINKS-RECHTS
2	Kontrolleuchte weiss	31 08 064	PROGRAMMABLAUF
3	Drucktaster weiss	31 24 129	NACHSPÜLEN - HAND
4	Druckschalter weiss	31 24 128	SPÜLEN - HAND
5	Druckschalter	31 24 166	PROGRAMM II
6	Druckschalter	31 24 165	PROGRAMM I
7	Druckschalter grün	31 24 186	EIN - AUS
8	Typenschild GS 100/1	61002825	
9	Thermometer 85°C, Messl. 2,0 m	32 01 036	BOILER
10	Thermometer 58°C, Messl. 2,0 m	32 01 035	TANK
11	Stopfbuchse zu Thermometer	32 01 030	
12	Dichtung \varnothing 19,9 x \varnothing 14,2 x 2	27 09 036	
13	Sechskantmutter M 14 x 1	31 25 002	
14	Schaltkastendeckel kpl.	61002782	Einzelanfertigung
15	Linsenschraube M 4 x 8	20 10 310	
16	Aderleitung grün/gelb	31 22 202	Erdungskabel
17	Sechskantmutter M 4	21 01 302	
18	Programmschalterwinkel	61001960	Einzelanfertigung
19	Programmschalter	31 05 119	
20	Scheibe \varnothing 5,3	22 01 300	
21	Sechskantmutter M 5	21 01 303	
22	Schaltkastengehäuse	61002762	Einzelanfertigung
23	Scheibe \varnothing 4,3	22 02 302	
24	Schaltkastenboden	61002765	Einzelanfertigung

GS 100/1

Elektroteile II Electrical parts II Matériel électrique II



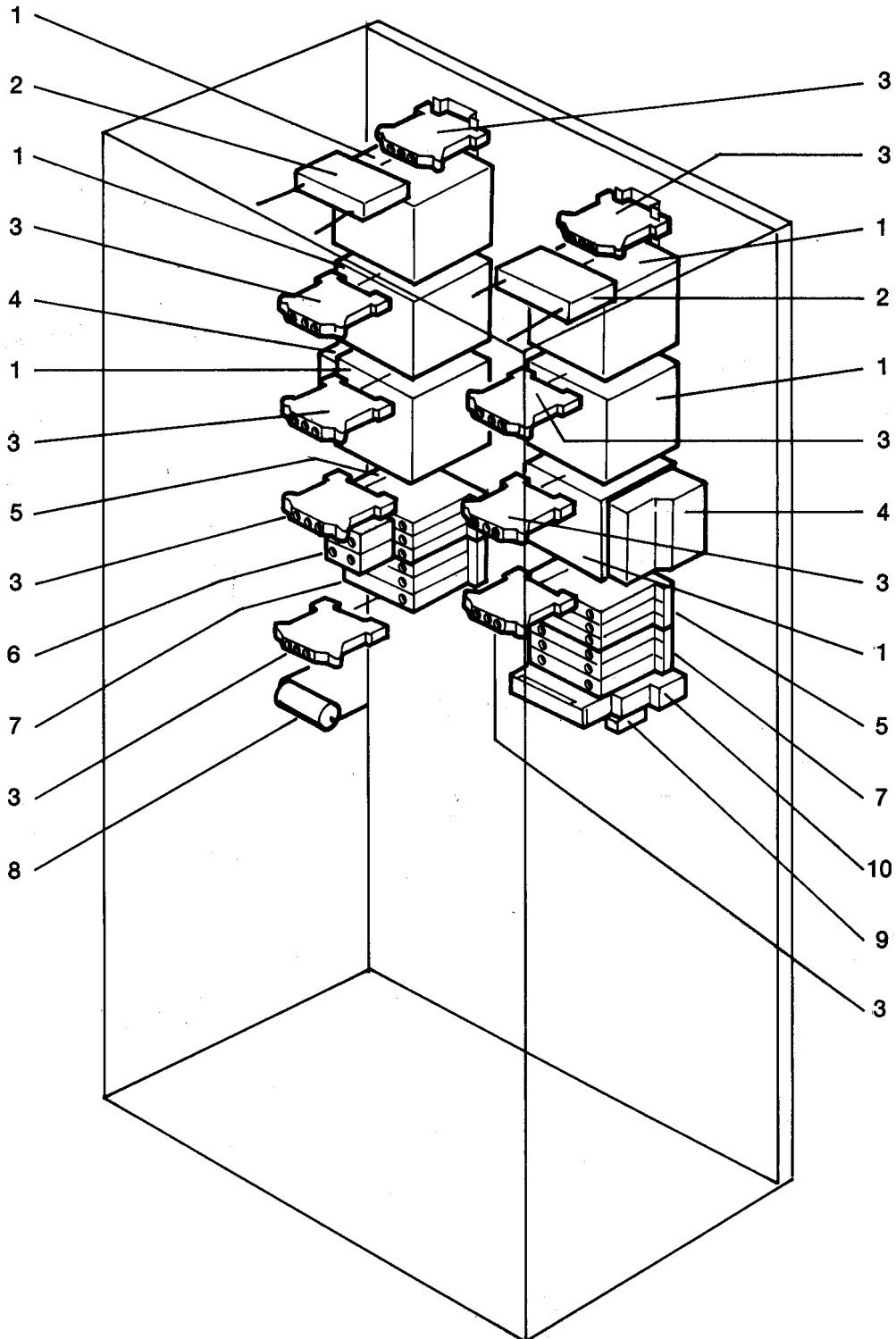
GS 100/1

Elektroteile II

Pos.	Bezeichnung	Teile-Nr.	Bemerkung
1	Funkentstörkondensator 0,47 µF	31 13 072	
2	Scheibe ø 4,3	22 02 302	
3	Sechskantmutter M 4	21 01 302	
4	Universalklemme gelb/grün	31 09 059	
5	Universalklemme grau	31 09 057	
6	Universalklemme blau	31 09 058	
7	Sechskantmutter PG 21	31 10 071	
8	Sechskantmutter PG 9	31 10 043	
9	Klemmenblock	31 09 094	
10	Linsenschraube M 4 x 10	20 10 302	
11	Bandklemme 33-fach	31 09 025	
12	Kabelbaum-Steuerteil	61002925	Nicht mehr lieferbar!
13	Durchführungsstülle	31 10 105	
14	Endschalterkabel	61003132	Nicht mehr lieferbar!
15	Zuleitungskabel	61002928	Nicht mehr lieferbar!
16	Windkessel kpl.	55 04 024	best. aus Pos. 18-21
17	Drahtschlauchklemme	28 02 348	
18	Windkessel G 3/4"		Ersetzt durch Pos 16.
19	O-Ring	27 07 066	
o.P.	Dichtung ø 36 x ø 26 x 2	27 01 003	Alte Ausführung
20	Stützring	62002875	
21	Zwölfkantmutter	61004893	
22	Kabelbaum-Drehstromteil re.	61002924	Nicht mehr lieferbar!
23	Kabelbaum-Drehstromteil li.	61002923	Nicht mehr lieferbar!
24	Gewebeschlauch ø 5 x 3 x 255	40 01 024	Meterware
25	Klemmfeder zu Niveauregler	31 26 001	
26	Niveauregler grün 105/75	31 26 003	

GS 100/1

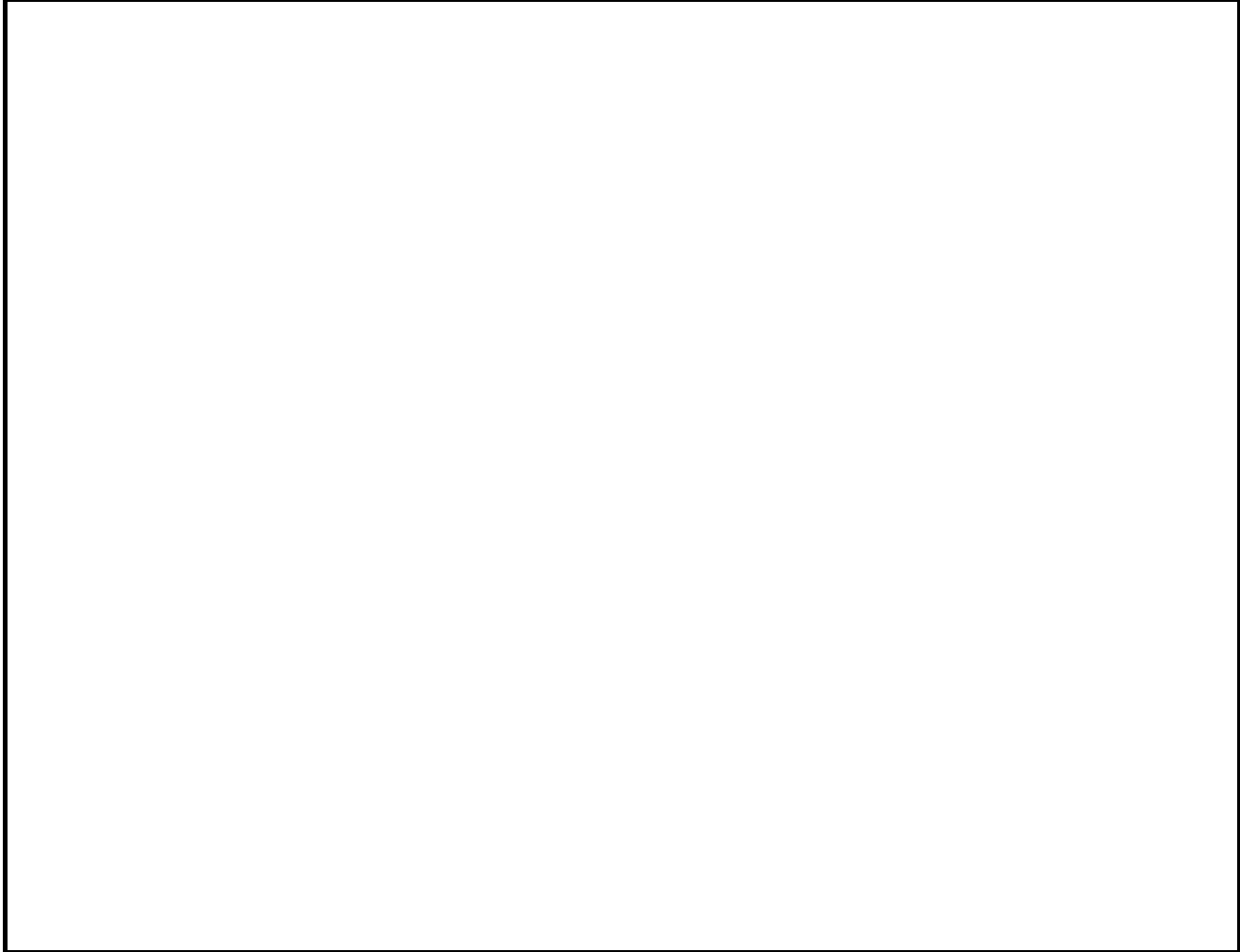
Elektroteile III Electrical parts III Matériel électrique III



GS 100/1

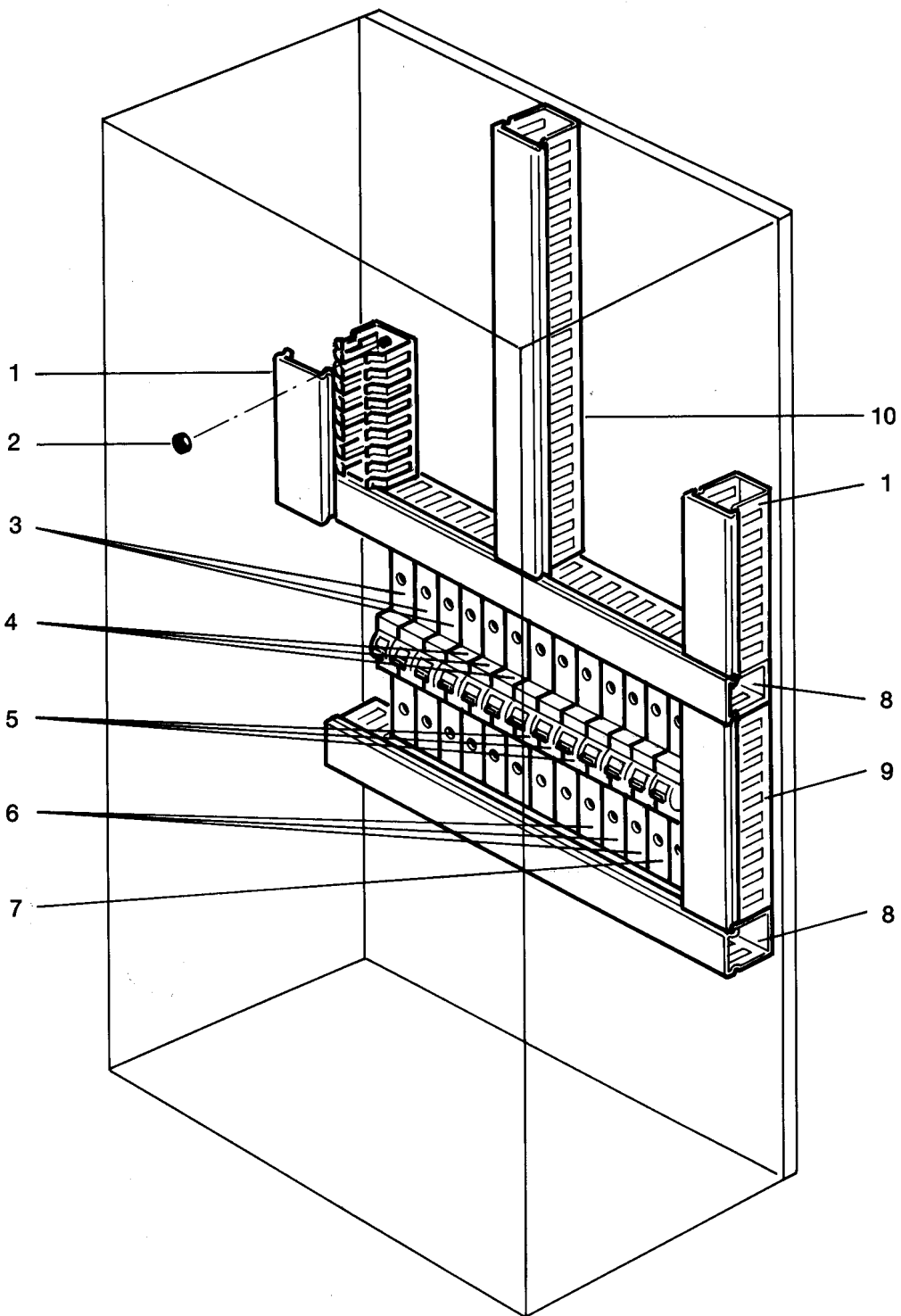
Elektroteile III

Pos.	Bezeichnung	Teile-Nr.	Bemerkung
1	Schütz A 16	31 04 162	
2	RC-Glied kpl.	61002141	
3	Schutzleiterklemme gelb/grün	31 09 064	
4	Überstromrelais elektronisch; 5,7 - 18,9 A	31 04 193	
5	Hilfsschütz	31 04 114	
6	Modul	31 04 116	
7	Hilfsschütz	31 04 115	
8	Funkentstörkondensator	31 13 073	
9	Universalklemme E/UK	31 09 051	
10	Einschaltwischrelais	31 04 120	



GS 100/1

Elektroteile IV Electrical parts IV Matériel électrique IV



GS 100/1

Elektroteile IV

Pos.	Bezeichnung	Teile-Nr.	Bemerkung
1	Kabelkanal 95 mm lang	31 20 103	Meterware
2	Sechskantmutter M 4	21 01 302	
3	Sicherungsautomat 16 Amp.	31 11 100	Boiler u. Tankheizung rechts
4	Sicherungsautomat 16 Amp.	31 11 100	Boiler u. Tankheizung links
5	Sicherungsautomat 16 Amp.	31 11 100	Pumpe rechts
6	Sicherungsautomat 16 Amp.	31 11 100	Pumpe links
7	Sicherungsautomat 6 Amp.	31 11 101	Steuerung
8	Kabelkanal 300 mm lang	31 20 103	Meterware
9	Kabelkanal 120 mm lang	31 20 103	Meterware
10	Kabelkanal 258 mm lang	31 20 103	Meterware

--	--	--	--