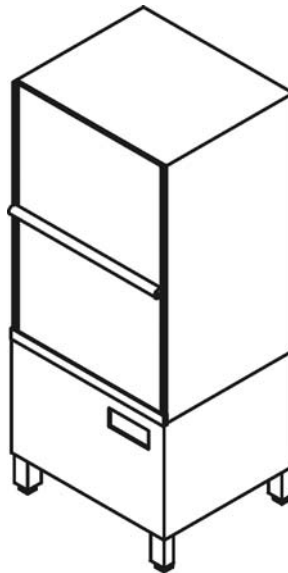


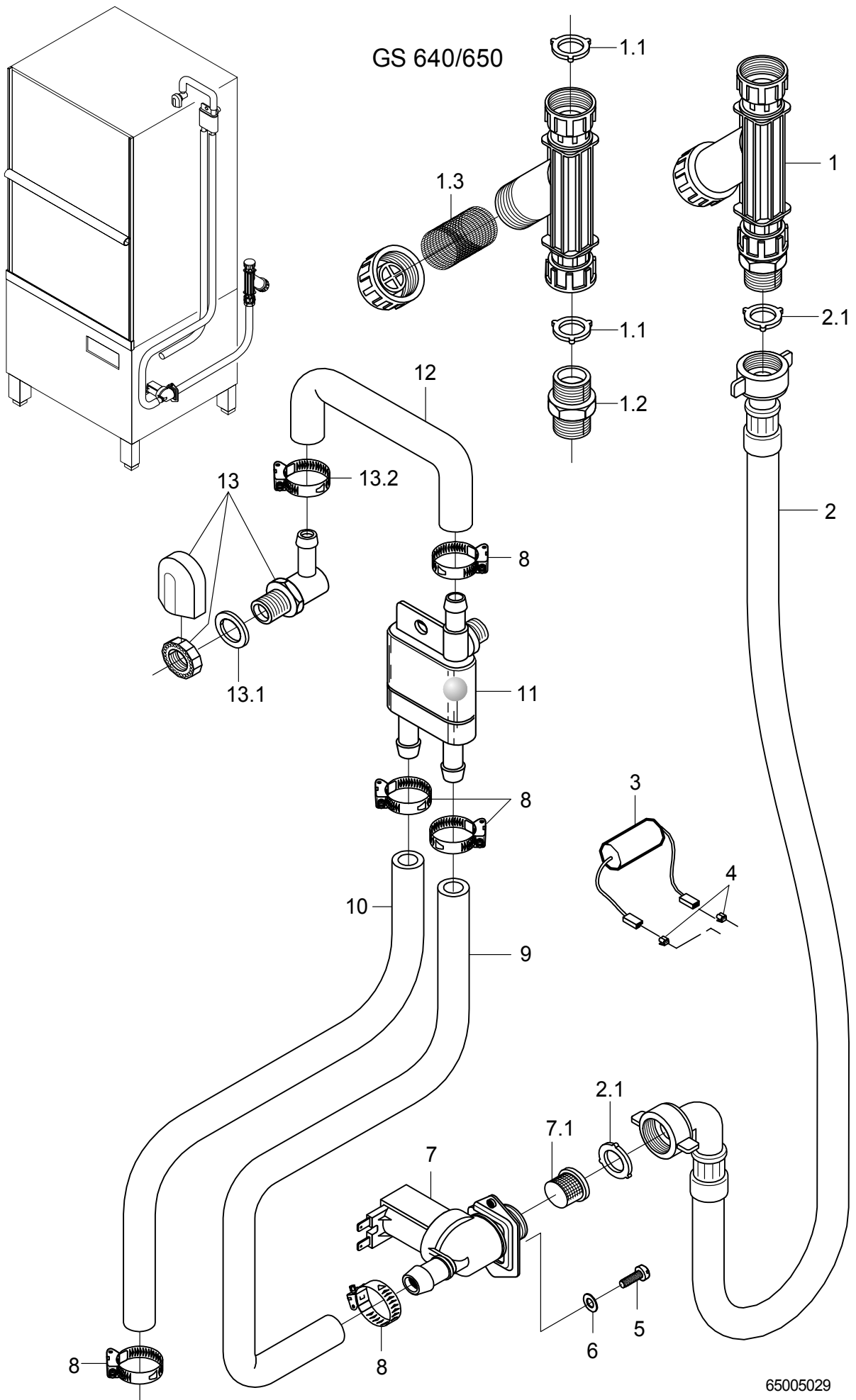
Ersatzteilliste

GS 640 / GS 650



Inhaltsübersicht

Wasserzulauf	Seite 1 - 2
Tank und Tankheizung	Seite 3 - 4
Wasserablauf, Mediamat Cyclo	Seite 5 - 6
Waschpumpe	Seite 7 - 8
Waschsystem	Seite 9 - 10
Reversierung	Seite 11 - 12
Druckboiler	Seite 13 - 14
Boiler druckunabhängig	Seite 15 - 16
Nachspülpumpe	Seite 17 - 18
Nachspülsystem	Seite 19 - 20
Dosierung	Seite 21 - 22
Untergestell, Behälter und Verkleidung	Seite 23 - 24
Tür	Seite 25 - 26
Elektroteile	Seite 27 - 28
Kaltwasser Vorspülung (Option)	Seite 29 - 30

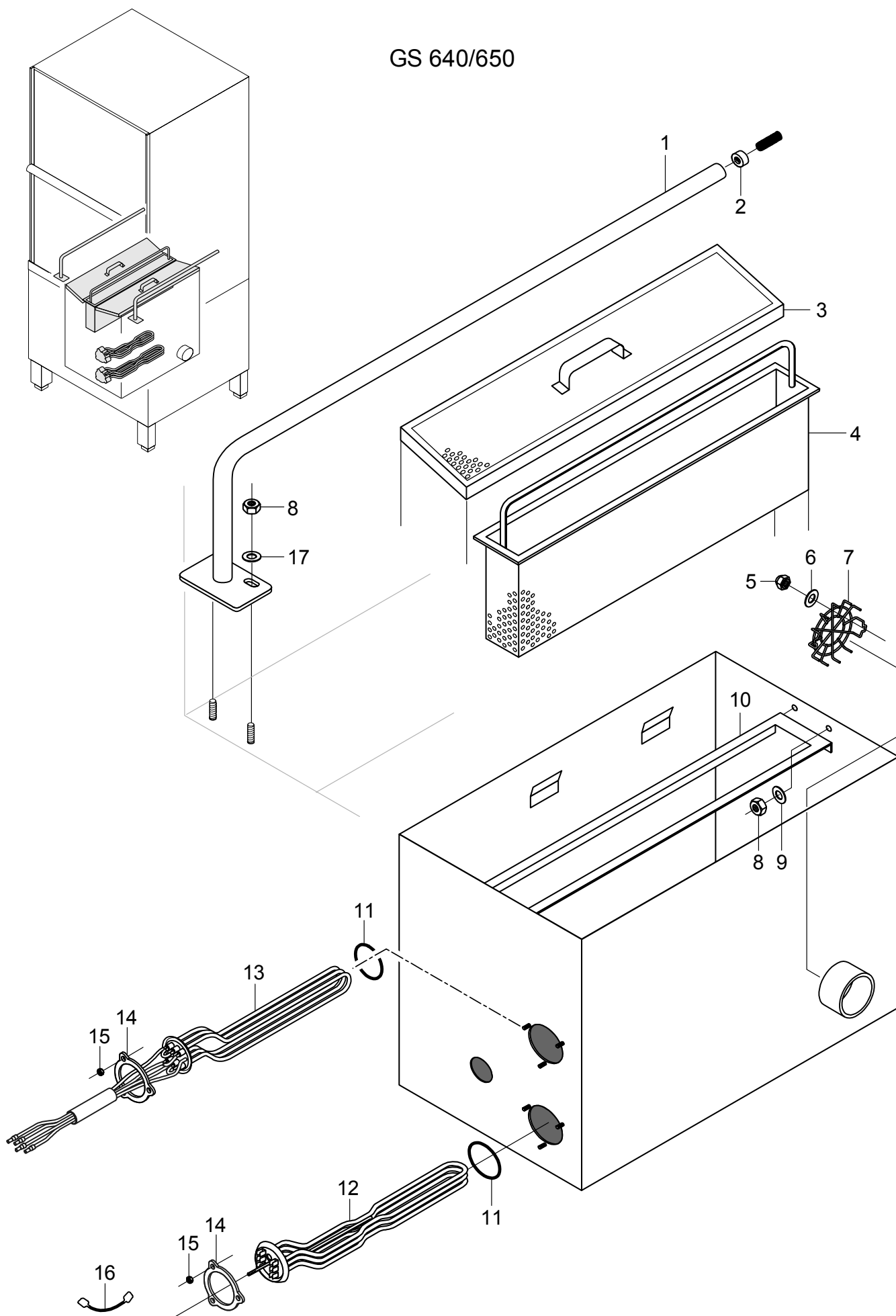


GS 640 / GS 650

Wasserzulauf

Pos.	Bezeichnung	Teile-Nr.:	St.	Bemerkung
1	Schmutzfänger kpl.	80002153		inkl. Pos. 1.1 – 1.3
1.1	Dichtung; D16 X D24 X 3,0	80002241	2	
1.2	Doppelnippel; G 3/4" X 40; SW30	80002167		
1.3	Schmutzsieb kpl.; D27 X 67	80002728		
2	Schlauch WRC geprüft; DN13 X 3,5; 2500	40 02 005		inkl. Pos. 2.1
2.1	Dichtung; D16 X D24 X 3,0	80002241	2	
3	RC-Glied; 0,15 MICRO F; 3,3 KOHM	31 13 114		nur bei Aquamatik; parallel zu Pos. 7 anschliessen
4	Flachstecker	31 12 018	2	nur bei Aquamatik; parallel zu Pos. 7 anschliessen
5	Flachkopfschraube; M4 X 8	20 10 309		
6	Scheibe; D4,3 X D12 X 1,0	22 05 300		
7	Magnetventil Mengenregler 15l; 220-240V/50-60HZ	31 06 180		...801 742; bei Maschinen mit Druckboiler
7	Magnetventil Mengenregler 15l; 180-220V/50-60HZ	31 06 198		...801 742; Japan; bei Maschinen mit Druckboiler
7	Magnetventil Mengenregler 5l; 220-240V/50-60HZ	31 06 174		...801 742; Boiler druckunabhängig
7	Magnetventil Mengenregler 5l; 180-220V/50-60HZ	31 06 196		...801 742; Japan; Boiler druckunabhängig
7	Magnetventil Mengenregler 15l; 230-240V 50/60HZ RAST5	31 06 214		801 743...; bei Maschinen mit Druckboiler
7	Magnetventil Mengenregler 15l; 200-208V 50/60HZ RAST5	31 06 212		801 743...; Japan; bei Maschinen mit Druckboiler
7	Magnetventil Mengenregler 5l; 230-240V 50/60HZ RAST5	31 06 215		801 743...; Boiler druckunabhängig
7	Magnetventil Mengenregler 5l; 200-208V 50/60HZ RAST5	31 06 213		801 743...; Japan; Boiler druckunabhängig
7.1	Sieb Magnetventil	31 06 186		
8	Schlauchschele; D14-24 X 9	28 02 108		
9	Industrieschlauch; DN13 X 3,5	40 02 002		2030 mm; Meterware GS 640
9	Industrieschlauch; DN13 X 3,5	40 02 002		2200 mm; Meterware GS 650
10	Industrieschlauch; DN13 X 3,5	40 02 002		1510 mm; Meterware GS 640
10	Industrieschlauch; DN13 X 3,5	40 02 002		1680 mm; Meterware GS 650
11	Rücksaugverhinderer oben; PN6 BEI 60 GRAD C	35 01 193		
12	Schlauchkrümmer; DN13 X 4,0	40 03 053		
13	Set Wassereinlauf kpl. 3-tlg.	55 31 007		inkl. Pos. 13.1 - 13.2
13.1	Dichtung; D20,5 X D28,5 X 2,0	27 01 002		
13.2	Schlauchschele; D14-24 X 9	28 02 108		

GS 640/650



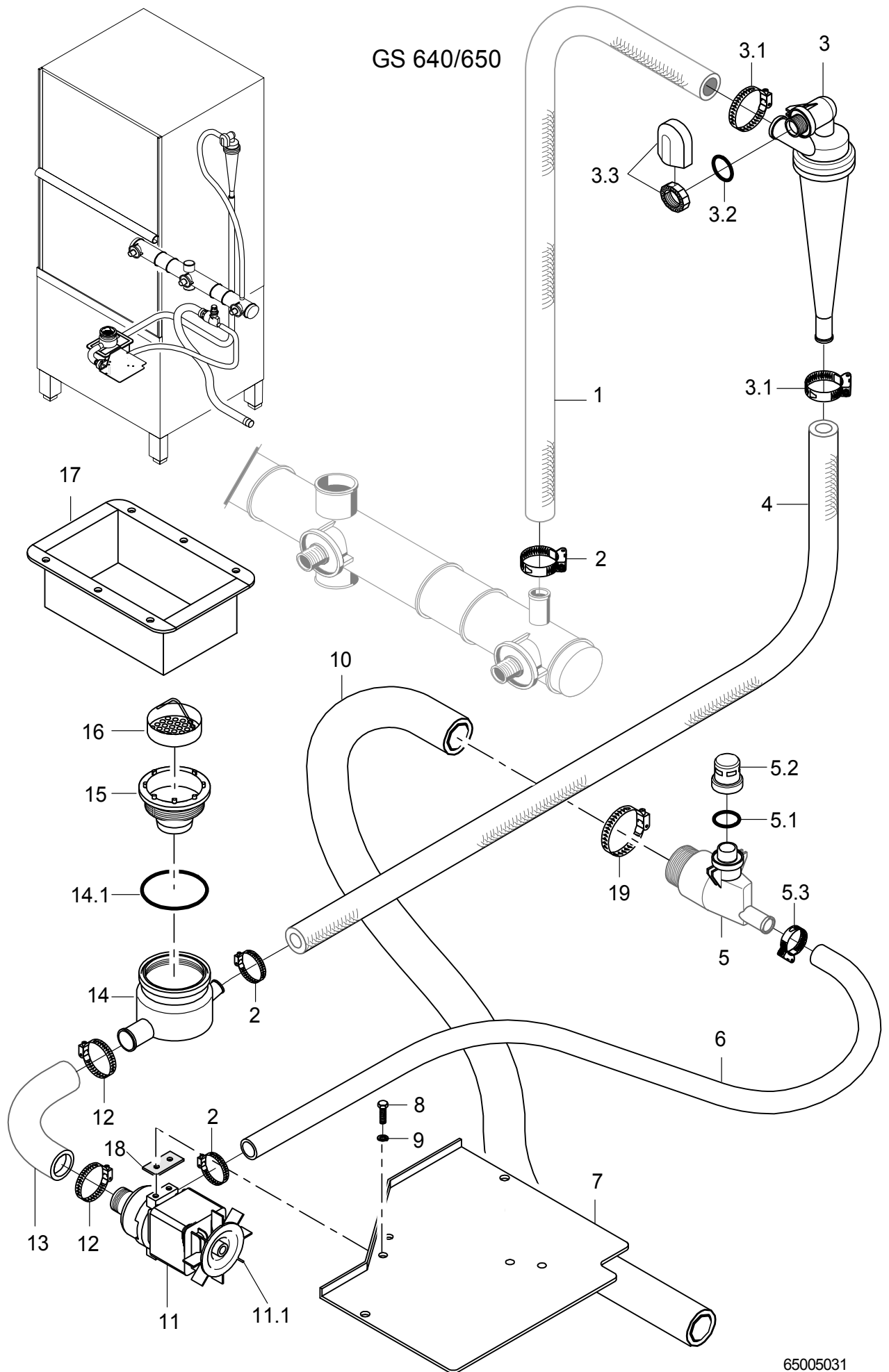
65005030

GS 640 / GS 650

Tank und Tankheizung

Pos.	Bezeichnung	Teile-Nr.:	St.	Bemerkung
1	Korbträger kpl.	65004213	2	
2	Rolle; D18,9 X 20; M8	65004215	2	
3	Flächensieb kpl.	65004092	2	
4	Sumpfsieb kpl.	65003029		
5	Hutmutter; M5	21 10 303		
6	Scheibe; D5,3 X D12 X 0,8	22 02 313		
7	Sieb; D84 X D2 X 12	65004188	3	
8	Sechskantmutter; M6 SELBSTSICHERND	21 05 304		
9	Scheibe; D6,4 X D12,5 X 1,6	22 01 302		
10	Siebrahmen; 1,5 X 118 X 672,5	65004086		
11	O-Ring; 43 X 7	27 07 069	2	
12	Heizkörper gekröpft 6,0KW; 230V/400V/3	31 03 132		Schleichenlauf
12	Heizkörper gekröpft 6,0KW; 240V/420V/3	31 03 133		Schleichenlauf
12	Heizkörper gekröpft 6,0KW; 200V/346V/3	31 03 134		Schleichenlauf
12	Heizkörper gekröpft 6,0kw; 254V/440V/3	31 03 135		Schleichenlauf
13	Heizkörper 6,0kW mit Sicherung; 3 X 400V	31 03 176		
13	Heizkörper 9,0kW mit Sicherung; 3 X 400V	31 03 177		
13	Heizkörper 6,0kW mit Sicherung; 3 X 420V	31 03 178		
13	Heizkörper 9,0kW mit Sicherung; 3 X 420V	31 03 179		
13	Heizkörper 6,0kW mit Sicherung; 3 X 440V	31 03 180		
13	Heizkörper 9,0kW mit Sicherung; 3 X 440V	31 03 181		
13	Heizkörper 6,0kW mit Sicherung; 3 X 200V	31 03 173		
13	Heizkörper 6,0kW mit Sicherung; 3 X 230V	31 03 175		
14	Klemmscheibe; D43 X D80 X 4,0	01 17 003	2	
15	Sechskantmutter; M5	21 01 303		
16	Sternbrücke; 2,5QMM; 90 LG	70004616	3	
17	Scheibe; D6,4 X D18 X 1,6	22 05 302		

GS 640/650



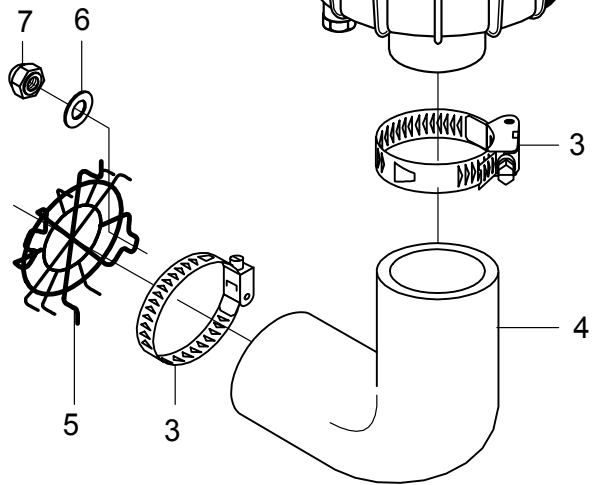
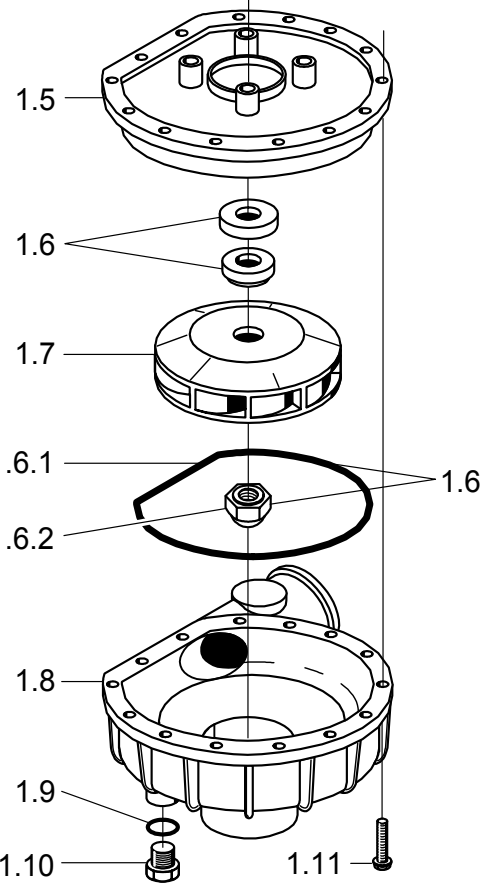
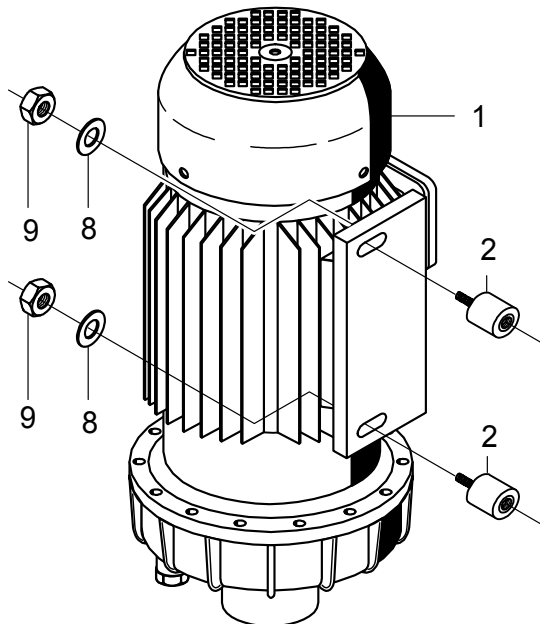
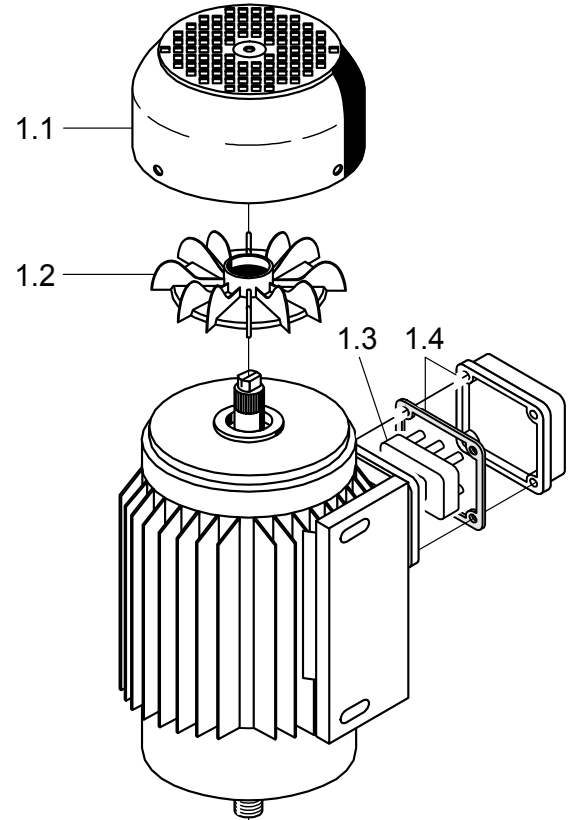
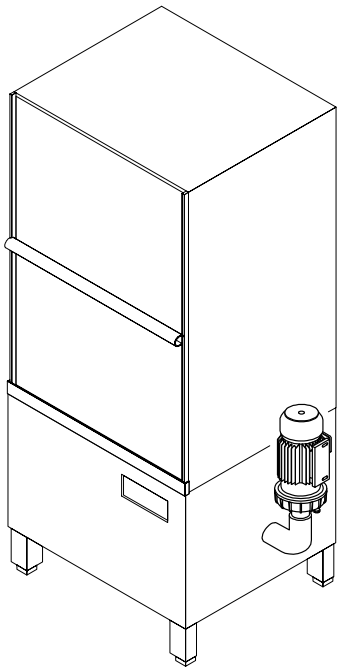
65005031

GS 640 / GS 650

Wasserablauf, Mediamat Cyclo

Pos.	Bezeichnung	Teile-Nr.:	St.	Bemerkung
1	Industrieschlauch; DN16 X 4,0	40 01 015		780 mm; Meterware GS 640
1	Industrieschlauch; DN16 X 4,0	40 01 015		950 mm; Meterware GS 650
2	Schlauchschele; D20-30 X 12	28 02 109		
3	Mediamat Cyclo	61005184		inkl. Pos. 3.1 - 3.3
3.1	Schlauchschele; D20-30 X 12	28 02 109	2	
3.2	O-Ring; 20 X 3,5	27 07 040		
3.3	Set Tankeinlauf; G 1/2" X 8; SW27	61005339		
4	Industrieschlauch; DN16 X 4,0	40 01 015		1460 mm; Meterware GS 640
4	Industrieschlauch; DN16 X 4,0	40 01 015		1630 mm; Meterware GS 650
5	Ablauf kpl.	61005185		inkl. Pos. 5.1 - 5.3
5.1	O-Ring; 29,5 X 4,5	27 07 008		
5.2	Kappe; G 3/4" X 24; SW32	61004974		
5.3	Schlauchschele; D20-30 X 12	28 02 109		
6	Schlauchbogen; DN24X4,0;534X55	65004996		
7	Halter Pumpe kpl.	65004981		
8	Sechskantschraube; M6 X 10; A70	20 01 332	2	
9	Federring; B6	23 03 300	2	
10	Ablaufschlauch; DN50 X 4	65005070		
11	Laugenpumpe 3/0; 200-240V/50-60HZ	31 02 410		inkl. Pos. 11.1
11.1	Lüfterflügel	31 02 431		
12	Schlauchschele; D32-52 X 12	28 02 110	2	
13	Schlauchkrümmer; DN24 X 4,0	61005028		
14	Sumpftopf kpl.	61005186		inkl. Pos. 14.1
14.1	O-Ring; 91 X 3,0	27 07 009		
15	Set Sumpfablauf	61006178		
16	Sumpfsieb; D70	61004701		
17	Wanne; 1,5 X 401 X 655	65005021		
18	Unterlage; 3,0 X 16 X 46	61005003		
19	Schlauchschele; D47-67 X 12	28 02 115		

GS 640/650



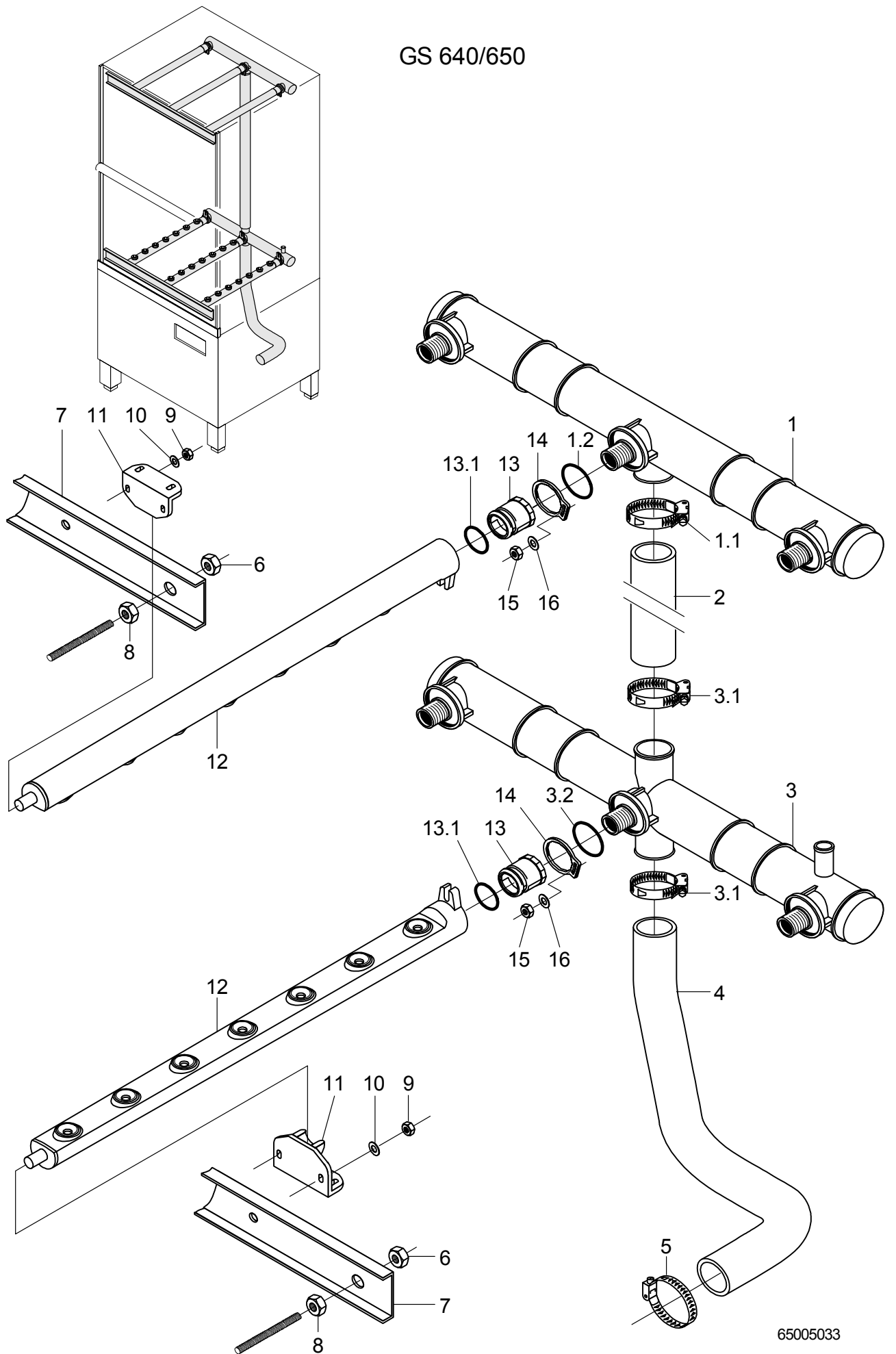
65005032

GS 640 / GS 650

Waschpumpe

Pos.	Bezeichnung	Teile-Nr.:	St.	Bemerkung
1	Pumpe 1,85KW 3/3; 230V/400V/3/50HZ	31 02 392		inkl. Pos. 1.1 - 1.11
1	Pumpe 1,85KW 3/3; 230V/400V/3/60HZ	31 02 393		inkl. Pos. 1.1 - 1.11
1	Pumpe 1,85KW 3/3; 200V/346V/3/50HZ	31 02 394		inkl. Pos. 1.1 - 1.11
1	Pumpe 1,85KW 3/3; 200V/346V/3/60HZ	31 02 395		inkl. Pos. 1.1 - 1.11
1	Pumpe 1,85kW 2/3; 254V/440V/3/60HZ	31 02 398		inkl. Pos. 1.1 - 1.11
1.1	Lüfterhaube	31 02 212		
1.2	Lüfterflügel	31 02 211		
1.3	Klemmbrett; 3-POLIG	31 02 225		
1.4	Klemmkasten mit Dichtung	31 02 327		
1.5	Pumpendeckel	31 02 208		
1.6	Dichtungssatz; 1,1/1,7/1,85/0,73 KW	80002670		inkl. Pos. 1.6.1 - 1.6.2
1.6.1	O-Ring; 158,35 X 3,53	31 02 209		
1.6.2	Hutmutter; M8 SELBSTSICHERND	21 10 305		
1.7	Pumpenlaufrad; D119; 1,85KW; 50HZ	31 02 407		für 50Hz - Pumpen
1.7	Pumpenlaufrad; D100; 1,85KW; 60HZ	31 02 408		für 60Hz - Pumpen
1.8	Pumpengehäuse	31 02 204		
1.9	O-Ring; 20 X 3,5	27 07 040	2	
1.10	Blindstopfen; G 1/2" X 20,5	35 01 108	2	
1.11	Sechskantschraube; M4 X 22; 8.8	20 01 021		
2	Puffer; D30 X 25	40 06 022	2	
3	Schlauchschelle; D62-82 X 12	28 02 308	2	
4	Schlauchkrümmer; DN62 X 7,0	65004103		
5	Sieb; D84 X D2 X 12	65004188		
6	Scheibe; D5,3 X D12 X 0,8	22 02 213		
7	Hutmutter; M5	21 10 303		
8	Scheibe; D8,4 X D17 X 1,6	22 01 303		
9	Sechskantmutter; M8	21 01 305		

GS 640/650



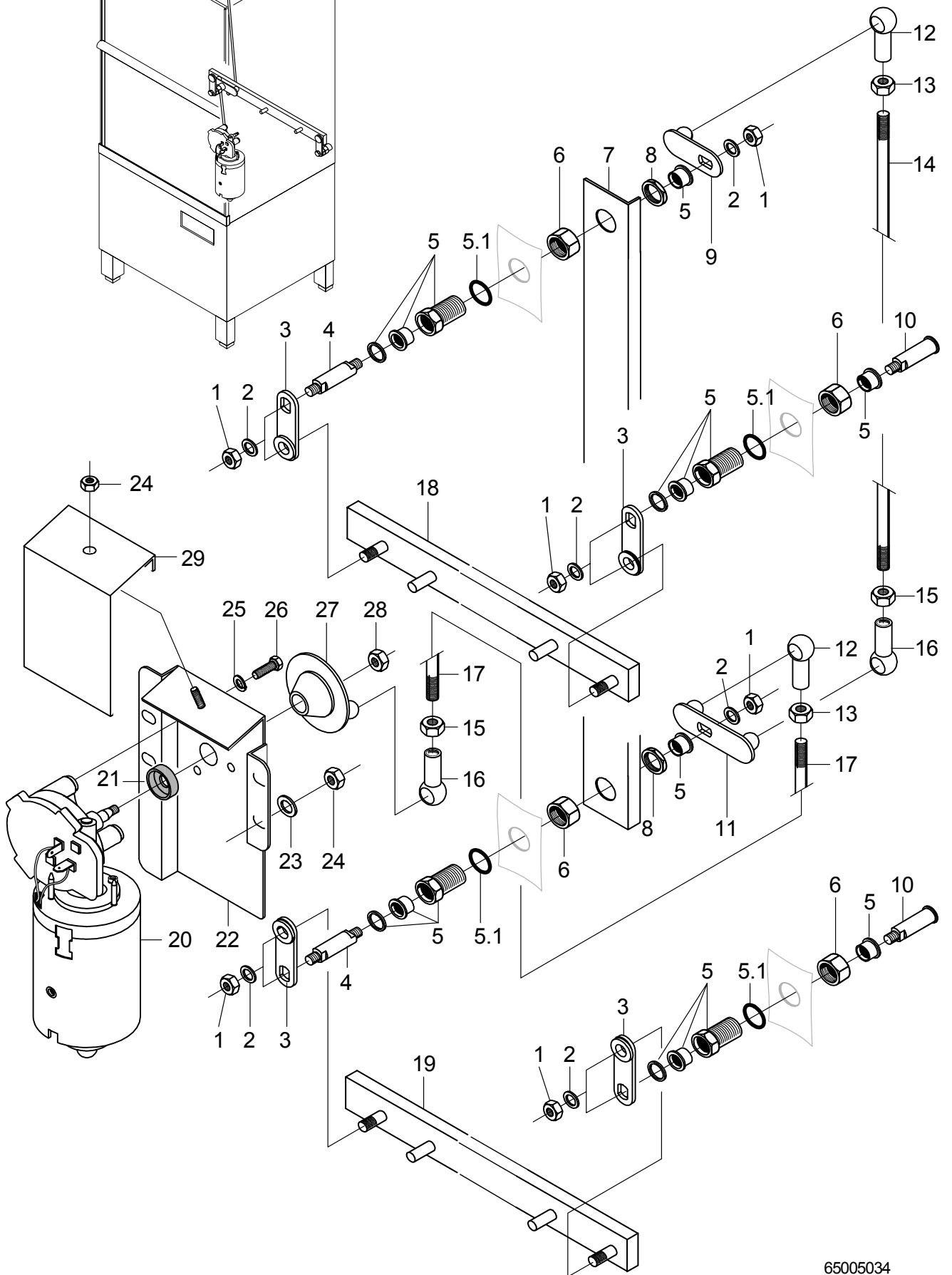
65005033

GS 640 / GS 650

Waschsystem

Pos.	Bezeichnung	Teile-Nr.:	St.	Bemerkung
1	Waschverteiler oben kpl.	65004824		inkl. Pos. 1.1 - 1.2
1.1	Schlauchschele; D47-67 X 12	28 02 115		
1.2	O-Ring; 29,5 X 4,5	27 07 008	3	
2	Industrieschlauch; DN50 X 8,0	40 02 006		755 mm; Meterware GS 640
2	Industrieschlauch; DN50 X 8,0	40 02 006		925 mm; Meterware GS 650
3	Waschverteiler unten kpl.	65004825		inkl. Pos. 3.1 - 3.2
3.1	Schlauchschele; D47-67 X 12	28 02 115	2	
3.2	O-Ring; 29,5 X 4,5	27 07 008	3	
4	Schlauchkrümmer; DN50 X 6,0	65004151		
5	Schlauchschele; D47-67 X 12	28 02 115		
6	Sechskantmutter; M8 SELBSTSICHERND	21 05 306		
7	Wascharmhalter kpl.	65004014	2	
8	Sechskantmutter; M8	21 01 305		
9	Sperrzahnmutter; M5	21 01 310	6	
10	Scheibe; D5,3 X D12 X 0,8	22 02 313		
11	Schnäpper kurz; 29 X 32 X 64	60002524	6	
12	Wascharm kpl.; 7 DÜSEN	65004997	6	
13	Verschlusmutter kpl.	60002785	6	inkl. Pos. 13.1
13.1	O-Ring; 24 X 4	61005781		
14	Stellscheibe; 5,0 X 40 X 50	60002540	6	
15	Sperrzahnmutter; M4	21 01 313	6	
16	Scheibe; D4,3 X D12 X 1,0	22 05 300		

GS 640/650



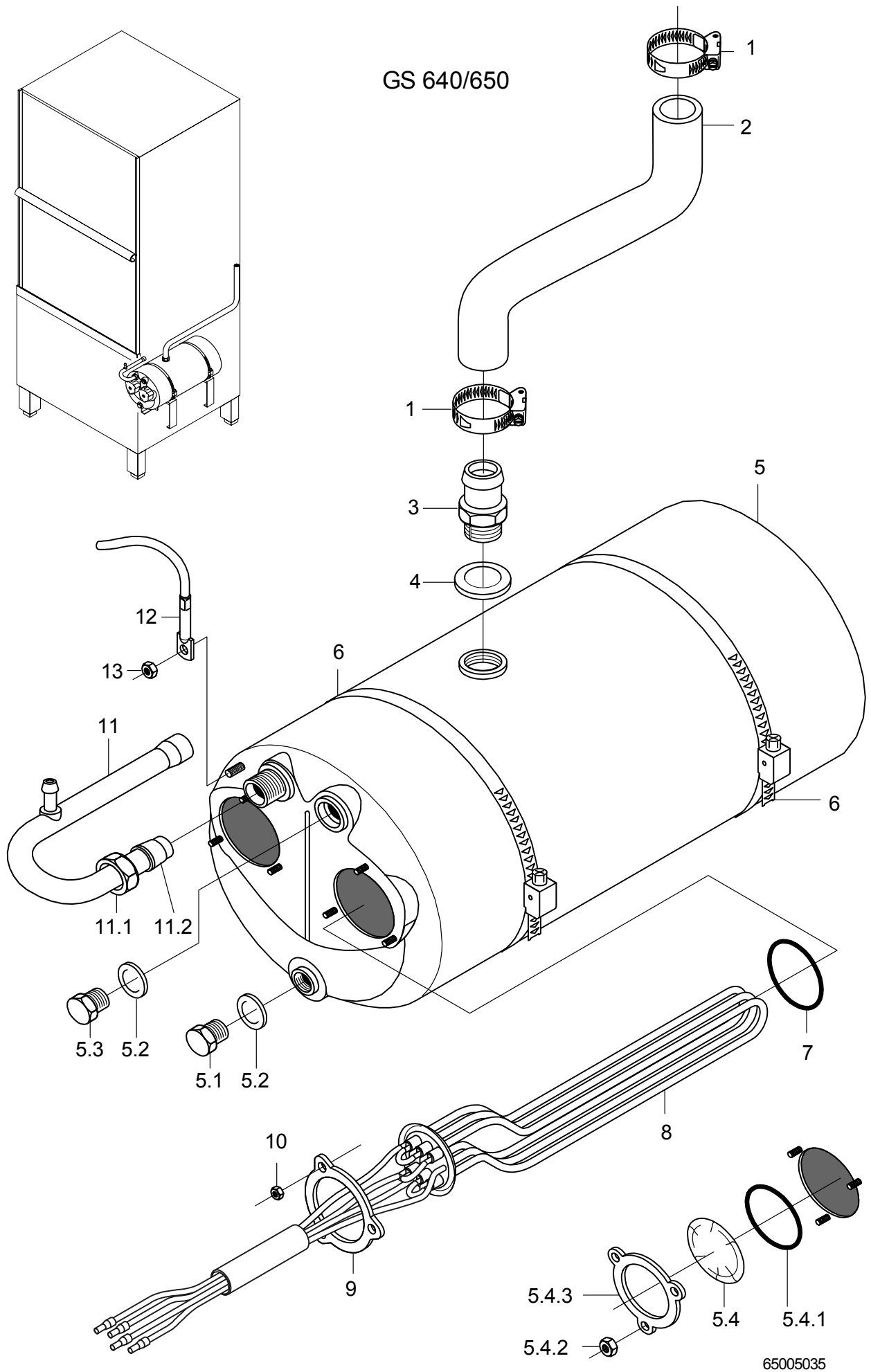
65005034

GS 640 / GS 650

Reversierung

Pos.	Bezeichnung	Teile-Nr.:	St.	Bemerkung
o.P.	Kabelbaum Reversierung; 2 X 0,75QMM	65005013		
1	Sechskantmutter; M6 SELBSTSICHERND	21 05 304		
2	Scheibe; D6,4 X D18 X 1,6	22 05 302		
3	Reversierhebel kpl.	61006181	4	
4	Reversierwelle; D12 X 66,6	60002385	2	
5	Lagerbuchse kpl.	65004835	4	inkl. Pos. 5.1
5.1	O-Ring; 26 X 2,5	27 07 062		
6	Sechskantmutter; G 3/4" X 10,0; SW36	30 09 209	4	
7	Winkel; 1,5 X 57 X 863	65004323		GS 640
7	Winkel; 1,5 X 57 X 1034	65003002		GS 650
8	Sechskantmutter; G 3/4" X 5,0; SW32	61002626	2	
9	Hebel kpl.	60002391		
10	Reversierachse; D15 X 57,3	60002384	2	
11	Hebel kpl.	65003803		
12	Kugelpfanne rechts; M8	28 05 500	2	
13	Sechskantmutter; M8	21 01 305		
14	Gewindestange; M8 X 775	65004047		GS 640
14	Gewindestange; M8 X 952	65003807		GS 650
15	Sechskantmutter; M8 LH	21 01 001		Linksgewinde
16	Kugelpfanne links; M8-LH	28 05 501	2	Linksgewinde
17	Gewindestange; M8 X 180	65003806		
18	Schubstange oben kpl.	65004132		
19	Schubstange kpl.	65003987		
20	Getriebemotor; 24V	31 16 062		
21	Radialwellendichtring; D9,7 X D18 X 6	27 10 022		
22	Halter kpl.	65004807		
23	Scheibe; D5,3 X D12 X 0,8	22 02 313		
24	Sechskantmutter; M5 SELBSTSICHERND	21 05 302		
25	Federring; B6	23 03 300		
26	Sechskantschraube; M6 X 10; A70	20 01 332		
27	Kurbelscheibe kpl.	60001297		
28	Sechskantmutter; M8 SELBSTSICHERND	21 05 306		
29	Schutzblech; 1,0 X 98 X 217,4	65004801		

GS 640/650



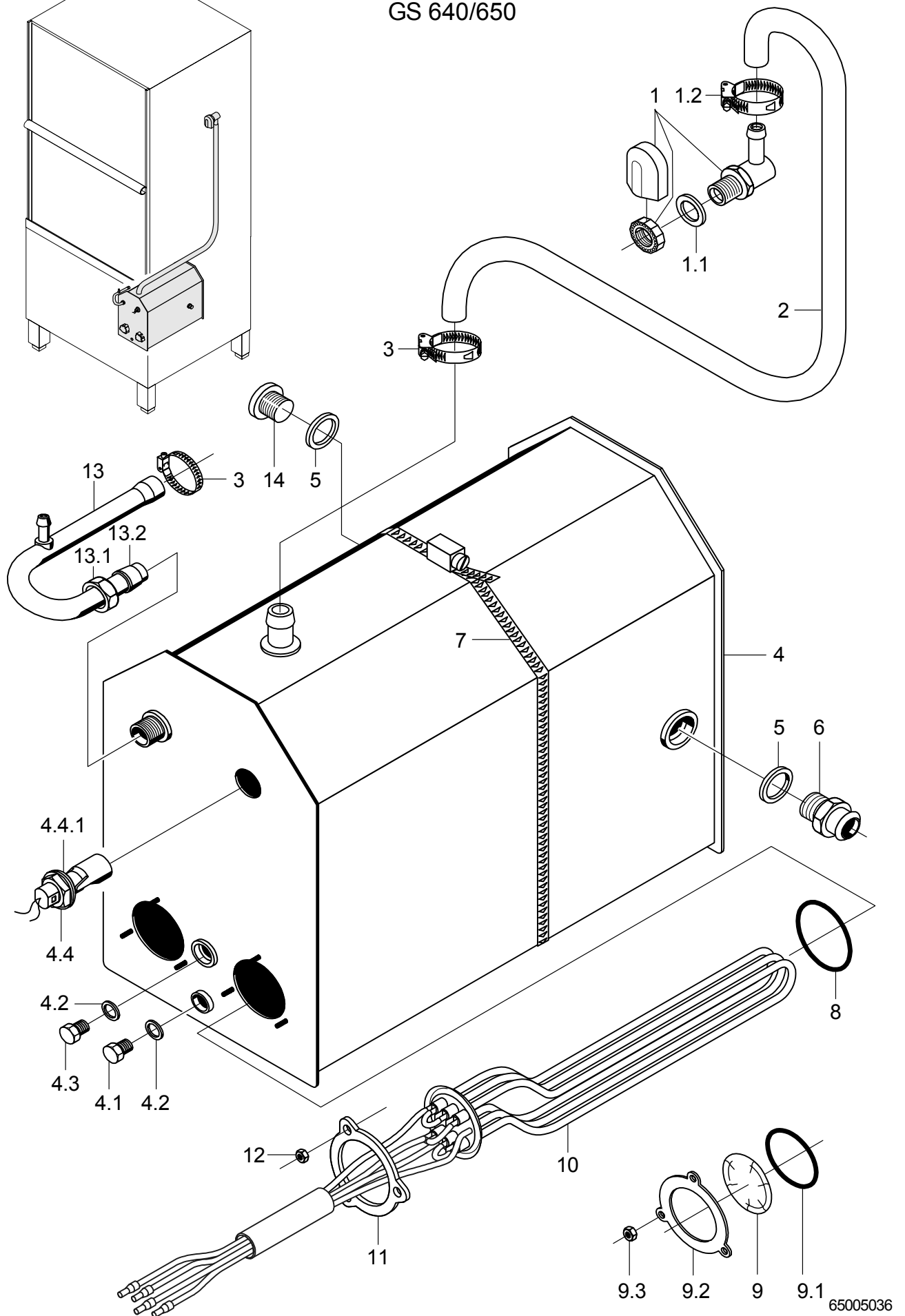
65005035

GS 640 / GS 650

Druckboiler

Pos.	Bezeichnung	Teile-Nr.:	St.	Bemerkung
1	Schlauchselle; D24-44 X 12	28 02 309		
2	Schlauchkrümmer; DN25 X 4,0	65004182		
3	Schlauchnippel; D26 X 41; G 1/2"; SW27	80001403		
4	Dichtung; D21 X D28 X 2,0	27 09 011		
5	Boilerkörper kpl. 2-Loch; 12 KW; 480 LG	55 12 032		inkl. Pos. 5.1 - 5.4
5.1	Sechskantschraube; M10 X 16; A70	20 01 352		
5.2	Dichtung; D10 X D18 X 1,5	27 03 003		
5.3	Verschlussschraube; M9 X 1 X 14	70003890		
5.4	Blindflansch kpl.	60002787		inkl. Pos. 5.4.1 - 5.4.3
5.4.1	O-Ring; 43 X 7	27 07 069		
5.4.2	Sechskantmutter; M5	21 01 203	3	
5.4.3	Klemmscheibe; D43 X D80 X 4,0	01 17 003		
6	Schlauchselle; D182-202 X 12	28 02 121		
7	O-Ring; 43 X 7	27 07 069	2	
8	Heizkörper 6,0kW mit Sicherung; 3 X 400V	31 03 150		
8	Heizkörper 9,0kW mit Sicherung; 3 X 400V	31 03 177		
8	Heizkörper 6,0kW mit Sicherung; 3 X 420V	31 03 152		
8	Heizkörper 9,0kW mit Sicherung; 3 X 420V	31 03 179		
8	Heizkörper 6,0kW mit Sicherung; 3 X 200V	31 03 151		
8	Heizkörper 6,0kW mit Sicherung; 3 X 440V	31 03 153		
8	Heizkörper 9,0kW mit Sicherung; 3 X 440V	31 03 181		
8	Heizkörper 3,0kW mit Sicherung; 3 X 200V	31 03 155		
8	Heizkörper 6,0kW mit Sicherung; 3 X 230V	31 03 158		
9	Klemmscheibe; D43 X D80 X 4,0	01 17 003		
10	Sechskantmutter; M5	21 01 203		
11	Boilerzulaufbogen kpl.	55 09 054		inkl. Pos. 11.1 - 11.2
11.1	Überwurfmutter; G 1/2" X D12,2; SW24	29 07 201		
11.2	Schneidring; D12 X 10	29 07 300		
12	Thermosensor Boiler mit Kabel; KABELLÄNGE 900MM	31 25 044		mit Wärmeleitfolie
13	Sperrzahnmutter; M5	21 01 310		

GS 640/650



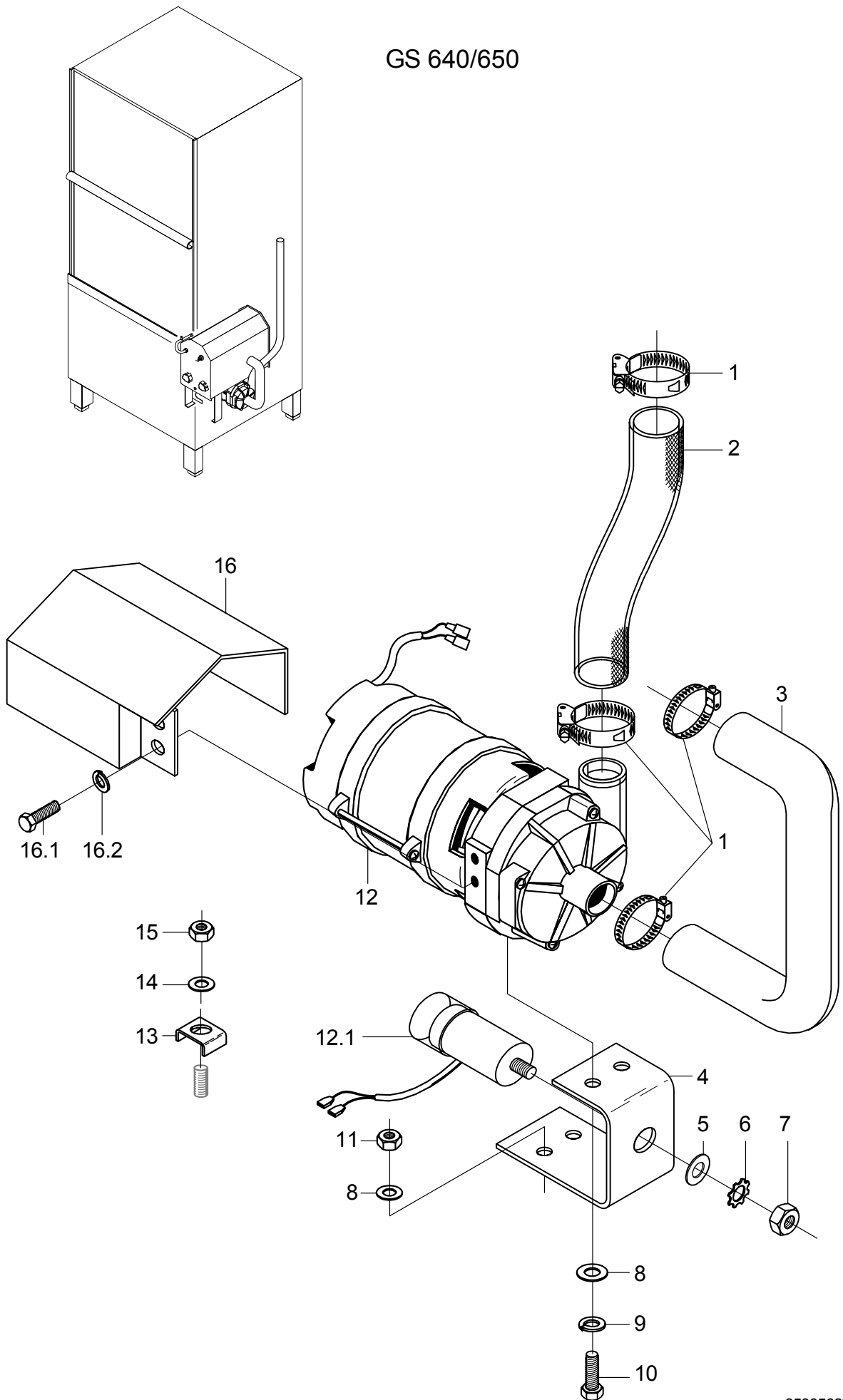
65005036

GS 640 / GS 650

Boiler druckunabhängig

Pos.	Bezeichnung	Teile-Nr.:	St.	Bemerkung
1	Set Wassereinlauf kpl. 3-tlg.	55 31 007		inkl. Pos. 1.1 - 1.2
1.1	Dichtung; D20,5 X D28,5 X 2,0	27 01 002		
1.2	Schlauchschele; D14-24 X 9	28 02 108		
2	Schlauchkrümmer; DN12,5 X 4,0	40 03 056		anpassen
3	Schlauchschele; D14-24 X 9	28 02 108		
4	Boiler kpl. drucklos	80002128		inkl. Pos. 4.1 - 4.4
4.1	Sechskantschraube; M10 X 16; A70	20 01 352		
4.2	Dichtung; D10 X D18 X 1,5	27 03 003		
4.3	Verschlussschraube; M9 X 1 X 14	70003890		
4.4	Set Einbau Schwimmerschalter	55 28 255		
4.4.1	Dichtgummi; D27 X D20 X 14	31 26 036		
5	Dichtung; D21 X D28 X 2,0	27 09 011	2	
6	Schlauchnippel; D26 X 41; G 1/2"; SW27	80001403		
7	Schlauchschele; D212-232 X 12	28 02 136		
8	O-Ring; 43 X 7	27 07 069		
9	Blindflansch kpl.	60002787		inkl. Pos. 9.1 - 9.3
9.1	O-Ring; 43 X 7	27 07 069		
9.2	Sechskantmutter; M5	21 01 203		
9.3	Klemmscheibe; D43 X D80 X 4,0	01 17 003		
10	Heizkörper 6,0kW mit Sicherung; 3 X 400V	31 03 150		
10	Heizkörper 9,0kW mit Sicherung; 3 X 400V	31 03 177		
10	Heizkörper 6,0kW mit Sicherung; 3 X 420V	31 03 152		
10	Heizkörper 9,0kW mit Sicherung; 3 X 420V	31 03 179		
10	Heizkörper 6,0kW mit Sicherung; 3 X 200V	31 03 151		
10	Heizkörper 6,0kW mit Sicherung; 3 X 440V	31 03 153		
10	Heizkörper 9,0kW mit Sicherung; 3 X 440V	31 03 181		
10	Heizkörper 3,0kW mit Sicherung; 3 X 200V	31 03 155		
10	Heizkörper 6,0kW mit Sicherung; 3 X 230V	31 03 158		
11	Klemmscheibe; D43 X D80 X 4,0	01 17 003		
12	Sechskantmutter; M5	21 01 203		
13	Boilerzulaufbogen kpl.	55 09 054		inkl. Pos. 13.1 - 13.2
13.1	Überwurfmutter; G 1/2" X D12,2; SW24	29 07 201		
13.2	Schneidring; D12 X 10	29 07 300		
14	Verschlussschraube; G 1/2"	30 08 303		

GS 640/650



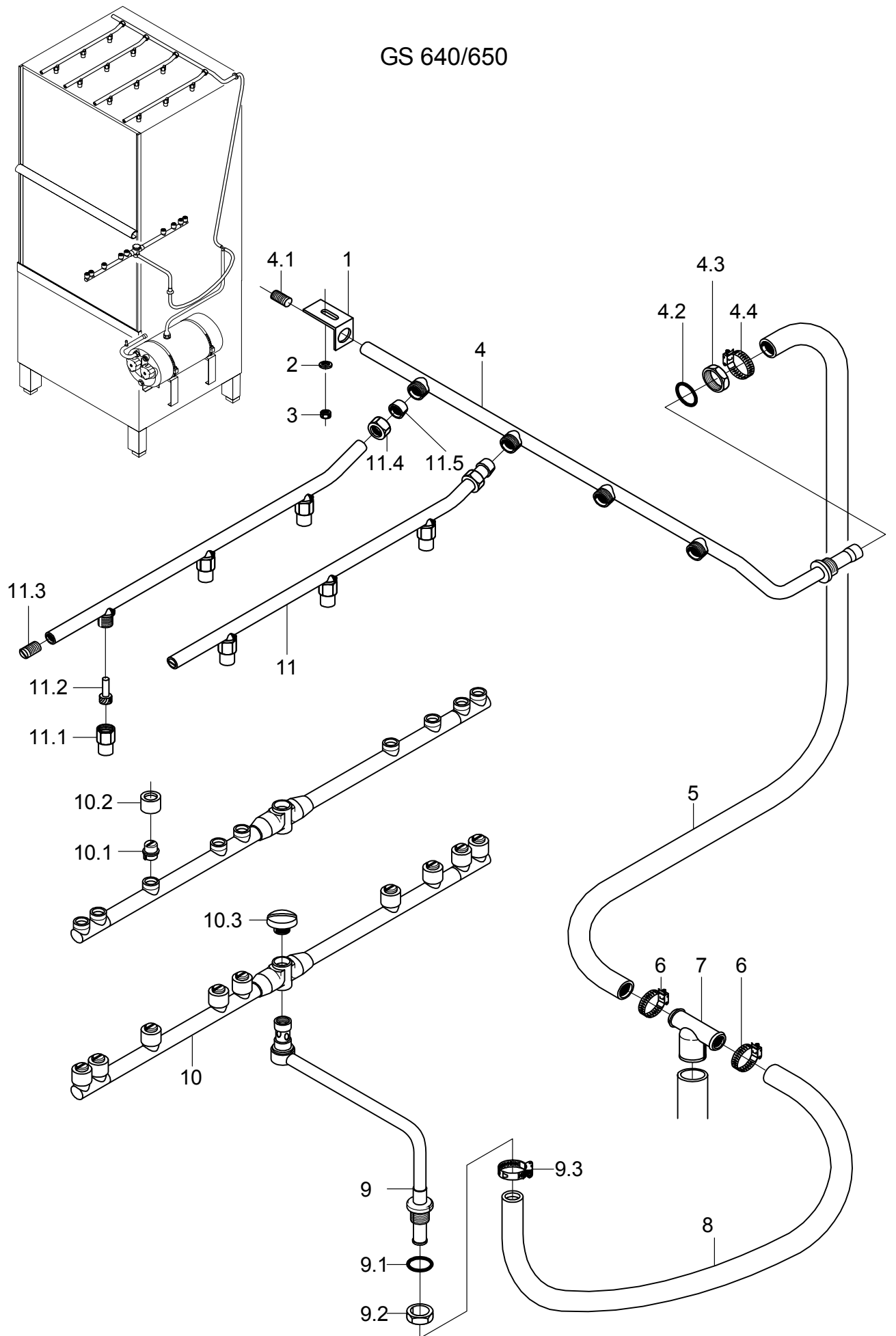
65005037

GS 640 / GS 650

Nachspülpumpe

Pos.	Bezeichnung	Teile-Nr.:	St.	Bemerkung
1	Schlauchselle; D24-36 X 12	28 02 111	2	
2	Schlauchbogen 90Grad; DN26X4;333,5X613,5	65005108		
3	Schlauchkrümmer; DN25 X 4,0	65004027		
4	Halter Pumpe; 2,0 X 45 X 102	80001482		
5	Scheibe; D8,4 X D17 X 1,6	22 01 303		
6	Federring; B8	23 03 301		
7	Sechskantmutter; M8	21 01 305		
8	Scheibe; D5,3 X D12 X 0,8	22 02 213		
9	Federring; B6	23 03 300		
10	Sechskantschraube; M6 X 16; A70	20 01 306		
11	Sechskantmutter; M5 SELBSTSICHERND	21 05 302		
12	Pumpe 0,270kW 8/0; 220/240V/1/50HZ	31 02 477		inkl. Pos. 12.1
12	Pumpe 0,270kW 8/0; 220/240V/1/60HZ	31 02 445		inkl. Pos. 12.1
12	Pumpe 0,270kW 8/0; 200V/1/50HZ	31 02 446		inkl. Pos. 12.1
12	Pumpe 0,270kW 8/0; 200V/1/60HZ	31 02 447		inkl. Pos. 12.1
12.1	Kondensator; 5 MIKRO F	31 13 099		
13	Sechskantschraube; M6 X 16; A70	20 01 306		
14	Scheibe; D6,4 X D12,5 X 1,6	22 01 302		
15	Sechskantmutter; M6	21 01 304		
16	Schutzblech kpl.	80002255		inkl. Pos. 16.1 – 16.2
16.1	Sechskantschraube; M6 X 16; A70	20 01 306		
16.2	Federring; B6	23 03 300		

GS 640/650



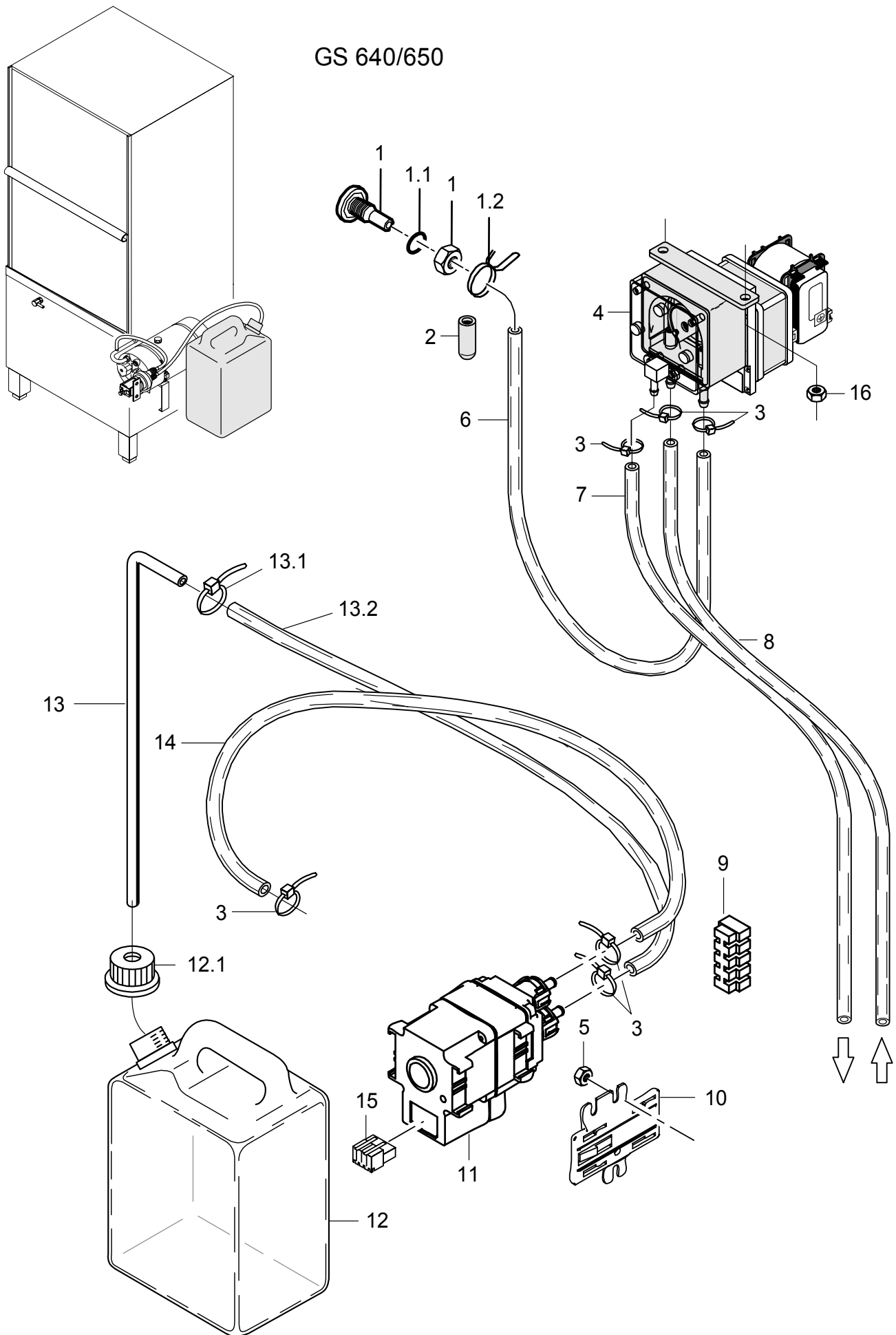
65005038

GS 640 / GS 650

Nachspülsystem

Pos.	Bezeichnung	Teile-Nr.:	St.	Bemerkung
1	Winkel; 1,0 X 20 X 58	65003117		
2	Scheibe; D5,3 X D12 X 0,8	22 02 213		
3	Sechskantmutter; M5 SELBSTSICHERND	21 05 302		
4	Nachspülverteiler oben	65000032		inkl. Pos. 4.1 - 4.4
4.1	Gewindestift; M11 X 1,0 X 20	20 30 503		
4.2	O-Ring; 16 X 2,5	27 07 001		
4.3	Sechskantmutter; G 3/8" X 5,5; SW22	30 09 200		
4.4	Schlauchselle; D14-24 X 9	28 02 108		
5	Schlauchbogen 90Grad; DN12,5X4,0;45X880	62001434		
6	Schlauchselle; D14-24 X 9	28 02 108		
7	T-Stück; D25 X D14,5 X 14,5	62001329		
8	Industrieschlauch; DN13 X 3,5	40 02 002		810 mm; Meterware
9	Dreharmhalter kpl.	65004811		inkl. Pos. 9.1 - 9.3
9.1	O-Ring; 20 X 3,5	27 07 040		
9.2	Sechskantmutter; G 1/2" X 8,0; SW27	30 09 201		
9.3	Schlauchselle; D14-24 X 9	28 02 108		
10	Dreharm kpl.	61005327		inkl. Pos. 10.1 - 10.3
10.1	Flachstrahldüse Gr.5; D11,2 X 10	62002820	9	
10.2	Überwurfmutter; M14 X D9,1; D17	62002812	9	
10.3	Schraubkappe; M10 X D7,8 X D24	61005681		
11	Nachspüleleitung kpl.	65004011	2	1. Düse 30mm von vorne
11	Nachspüleleitung kpl.	65004012	2	1. Düse 120mm von vorne
11.1	Düsenkappe; D14,6 X 21	65002765	3	
11.2	Düsendraller; D8 X 18,8	65002764	3	
11.3	Gewindestift; M9 X 40	20 30 502		
11.4	Überwurfmutter; G 3/8" X D10,2; SW22	29 07 200		
11.5	Klemmring; D10,2	29 07 500		

GS 640/650

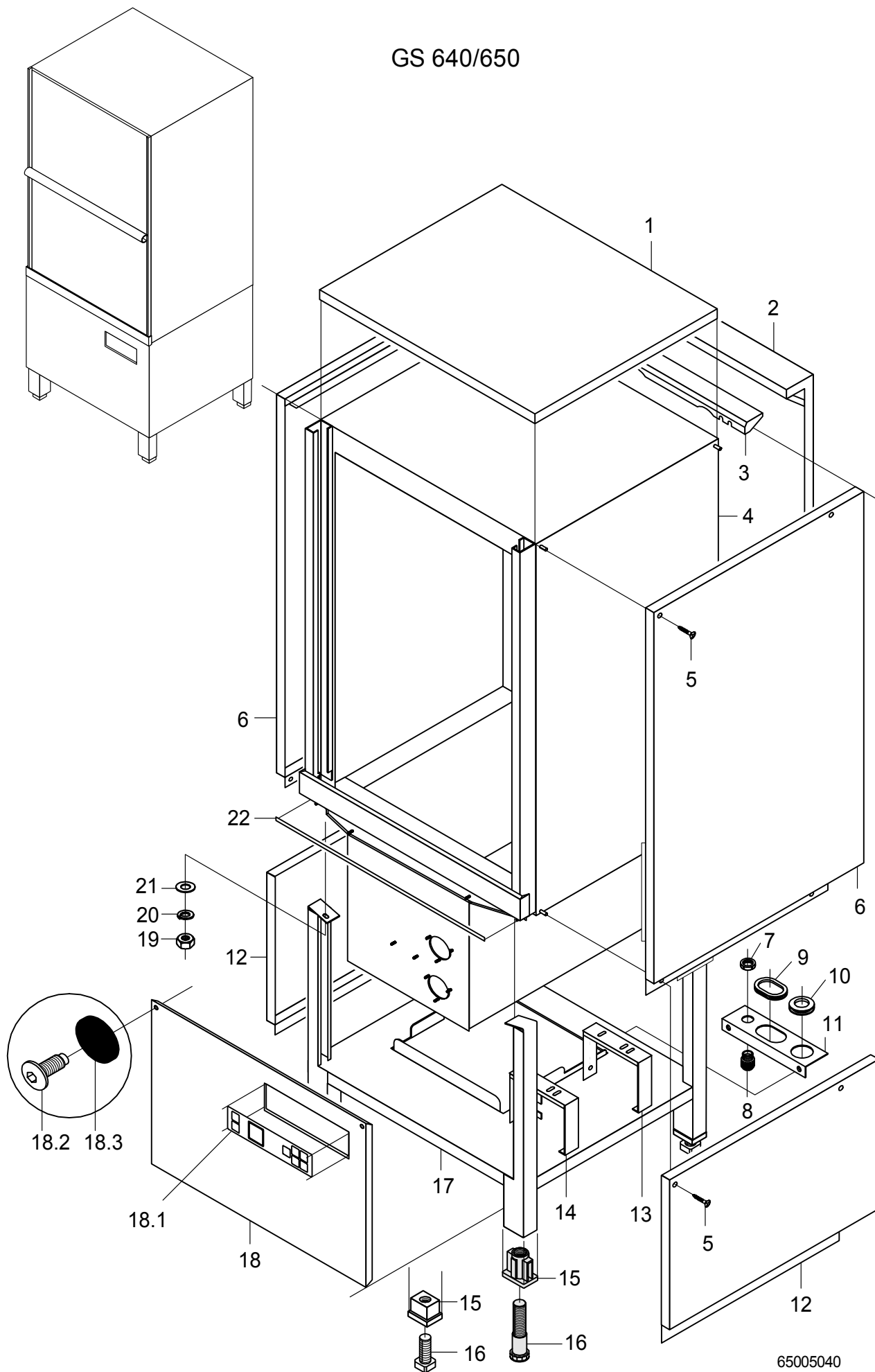


GS 640 / GS 650

Dosierung

Pos.	Bezeichnung	Teile-Nr.:	St.	Bemerkung
1	Set Eindosiernippel; M10 X 29; SW5	61005883		inkl. Pos. 1.1 - 1.2
1.1	O-Ring; 10 X 2,5	27 07 030		
1.2	Drahtschlauchklemme; D8,6 X 1	28 02 348		
2	Übersteckkappe; D6 X 15	35 03 023		
3	Kabelbinder; 100 X 2,5	31 20 175		
4	Dosierpumpe Reiniger ESP166; 230V/50HZ	80002619		Enthält alle Teile für den nachträglichen Einbau als Reinigerdosiergerät
4	Dosierpumpe Reiniger ESP166; 200V/60HZ	80002900		Enthält alle Teile für den nachträglichen Einbau als Reinigerdosiergerät
5	Sechskantmutter; M4 SELBSTSICHERND	21 05 300		
6	Schlauch; DN5 X 1,5	40 01 024		500 mm; Meterware
7	Schlauch; DN5 X 1,5	40 01 024		1000 mm; Meterware
8	Schlauch; DN5 X 1,5	40 01 024		3500 mm; Meterware
9	Lüsterklemme; 5-POLIG; 6QMM; 56LG	31 09 230		
10	Halter	80002893		
11	Set Austausch ELT10	55 28 278		bis WPS 002
11	Dosiergerät MP28; 180-260V/50-60HZ	31 02 450		ab WPS 003
12	Spülmittelbehälter; 3 LITER	35 02 004		inkl. Pos. 12.1
12.1	Verschlusskappe blau	35 02 023		bei Bedarf aufbohren
13	Ansaugstock kpl.	55 25 051		inkl. Pos. 13.1 - 13.2
13.1	Kabelbinder; 100 X 2,5	31 20 014	2	
13.2	Schlauch; DN5 X 1,5	40 01 024		2500 mm; Meterware
14	Schlauch; DN5 X 1,5	40 01 024		700 mm; Meterware
15	Macromodul Stecker; RAST5;4-POLIG UNCOD.	31 12 094		
16	Sperrzahnmutter; M4	21 01 313	2	
o.P.	Set Entschäumerdosierung ELT20	55 28 277		bis WPS 002
o.P.	Set Entschäumerdosierung	55 28 280		ab WPS 003

GS 640/650



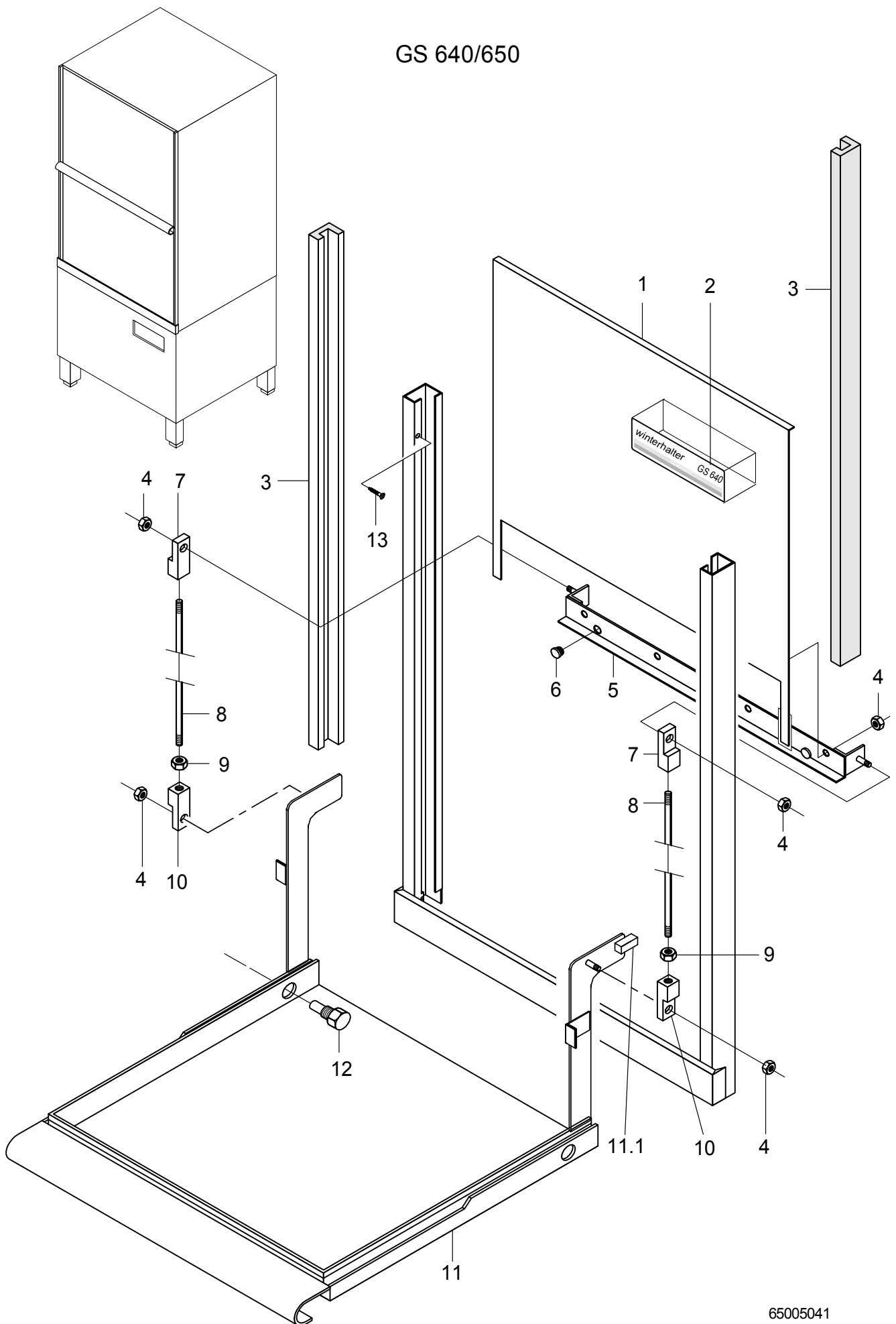
65005040

GS 640 / GS 650

Untergestell, Behälter und Verkleidung

Pos.	Bezeichnung	Teile-Nr.:	St.	Bemerkung
1	Verkleidungsblech Decke; 1,0 X 761,5 X 771	65004646		
2	Verkleidung Rückwand kpl.	65004661		GS 640
2	Verkleidung Rückwand kpl.	65004656		GS 650
3	Winkel; 1,5 X 69,65 X 684,5	65004744		
4	Gehäuse kpl.	65004993		GS 640
4	Gehäuse kpl.	65004994		GS 650
5	Becherschraube mit Sicherungsr.; M5 X 15	70005097	8	
6	Verkleidung Oben; 1,0 X 890 X 936	65004650	2	GS 640
6	Verkleidung Oben; 1,0 X 890 X 1106	65004610	2	GS 650
7	Sechskantmutter; PG29	31 10 047		
7	Reduziererring; KUK 29/21	31 10 091		
8	Kabelverschraubung; PG21; 13 - 18 MM	31 10 070		
8	Kabelverschraubung; PG29	31 10 123		
9	Membrantülle; 6,0 X 58 X 76; D17	61004891		
10	Membrantülle; 6,0 X D57 X D73; D40	61004889		
11	Winkel; 1,0 X 111 X 307	65004988		
12	Verkleidung unten kpl.	65004547	2	
13	Halter; 1,5 X 67 X 586,5	65004070		
14	Halter kpl.	65004618		
15	Gewindeeinsatz; G 3/4"; 42 X 62 X 50	35 01 063	4	bis Masch.Nr.: 443 253
15	Gewindeeinsatz; RD26 X 1/8; 39 X 59 X85	61004787		ab Masch.Nr.: 443 254
16	Fussstollen; G 3/4"; 32 X 32 X 100	35 01 064	4	bis Masch.Nr.: 443 253
16	Fussstollen; RD26 X 1/8; SW40 X 135	61004786		ab Masch.Nr.: 443 254
17	Stützrahmen kpl.	65005024		
18	Verkleidung vorn mit Bedienfolie	65005059		bis Masch.Nr.: 804 363
18	Verkleidung vorn mit Bedienfolie	65005259		ab Masch.Nr.: 804 364
18.1	Schild "Bedienfeld"; 0,175 X 50 X 180	31 24 223		
18.2	Becherschraube mit Sicherungsr.; M5 X 15	70005097	2	
18.3	Scheibe; D7,2 X D26 X 5,14	70003135	2	blau
19	Sechskantmutter; M8	21 01 305		
20	Federring; B8	23 03 301		
21	Scheibe; D8,4 X D17 X 1,6	22 01 303		
22	Dichtungsprofil; 0,5 - 2,0MM	40 04 006		716 mm; Meterware
o.P.	Silikon-Kleber Elastosil E43; 90 ML	34 03 012		für Profildichtung

GS 640/650



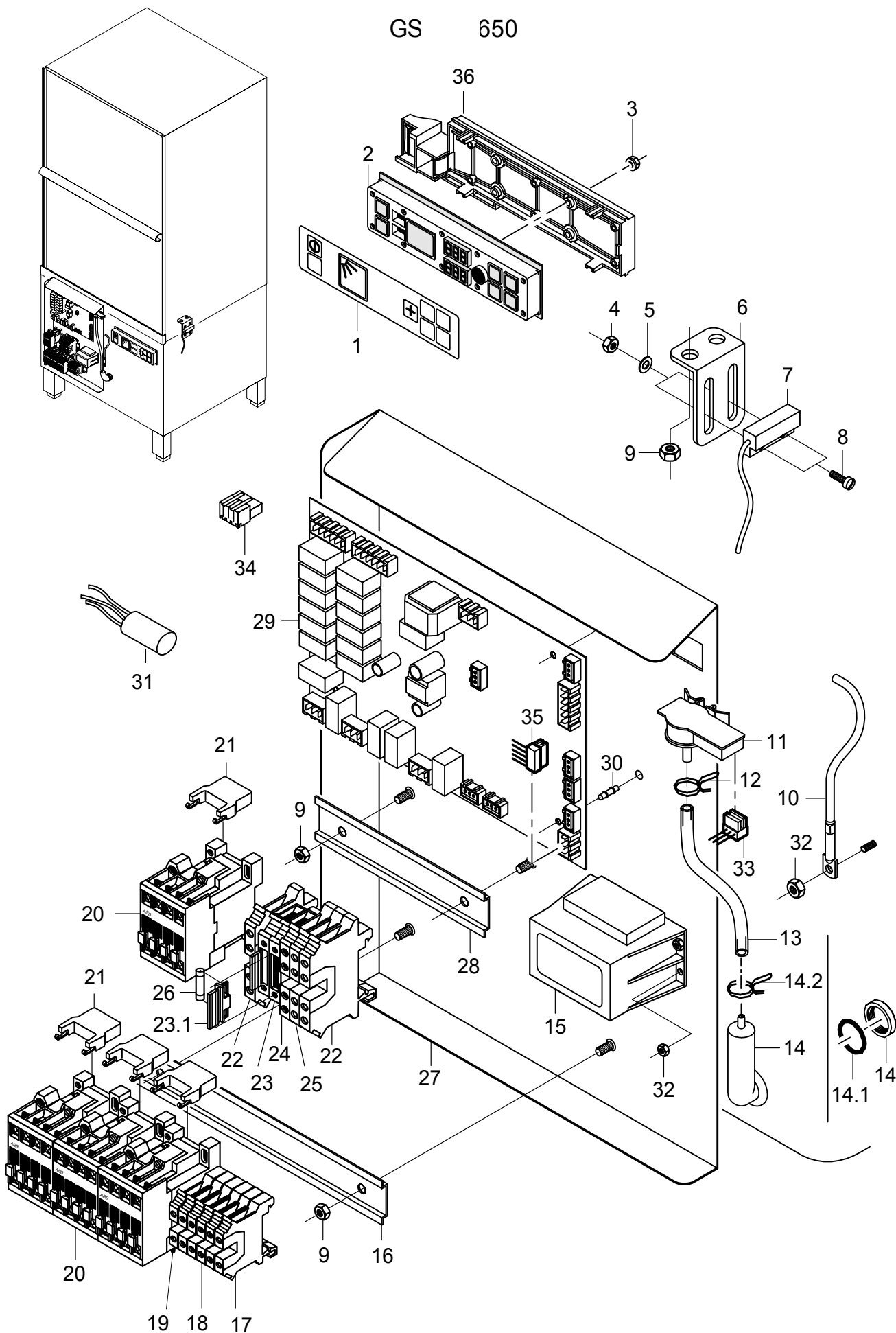
65005041

GS 640 / GS 650

Tür

Pos.	Bezeichnung	Teile-Nr.:	St.	Bemerkung
1	Hubtür kpl.	65004491		GS 640
1	Hubtür kpl.	65004488		GS 650
2	Schild "Winterhalter GS 640"; 0,4 X 35 X 126	65005000		
2	Schild "Winterhalter GS 650"; 0,4 X 35 X 126	65005001		
3	Führungsprofil; 33,75 X 39 X 745	65004668	2	GS 640
3	Führungsprofil; 33,75 X 39 X 915	65004448	2	GS 650
4	Sechskantmutter; M6 SELBSTSICHERND	21 05 304	30	
5	Einhängeschiene kpl.	65003970		
6	Druckknopfpufer; D13 X 8,5 HOCH	40 06 015	2	
7	Einstellkopf; M8 LH; SW12 X 53	65001617	2	
8	Türschubstange; D8 X 375	65004216	2	GS 640
8	Türschubstange; D8 X 504	65004184	2	GS 650
9	Sechskantmutter; M8	21 01 305		
10	Einstellkopf; M8 RH; SW12 X 53	65001616	2	
11	Klapptür kpl.	65004037		GS 640
11	Klapptür kpl.	65003963		GS 650
11.1	Magnethalter kpl.	80002898		inkl. Magnet
12	Lagerbolzen; SW15 X 26	65001537	2	
13	Blechschraube; ST 2,9 X 13	20 20 302		

GS 650



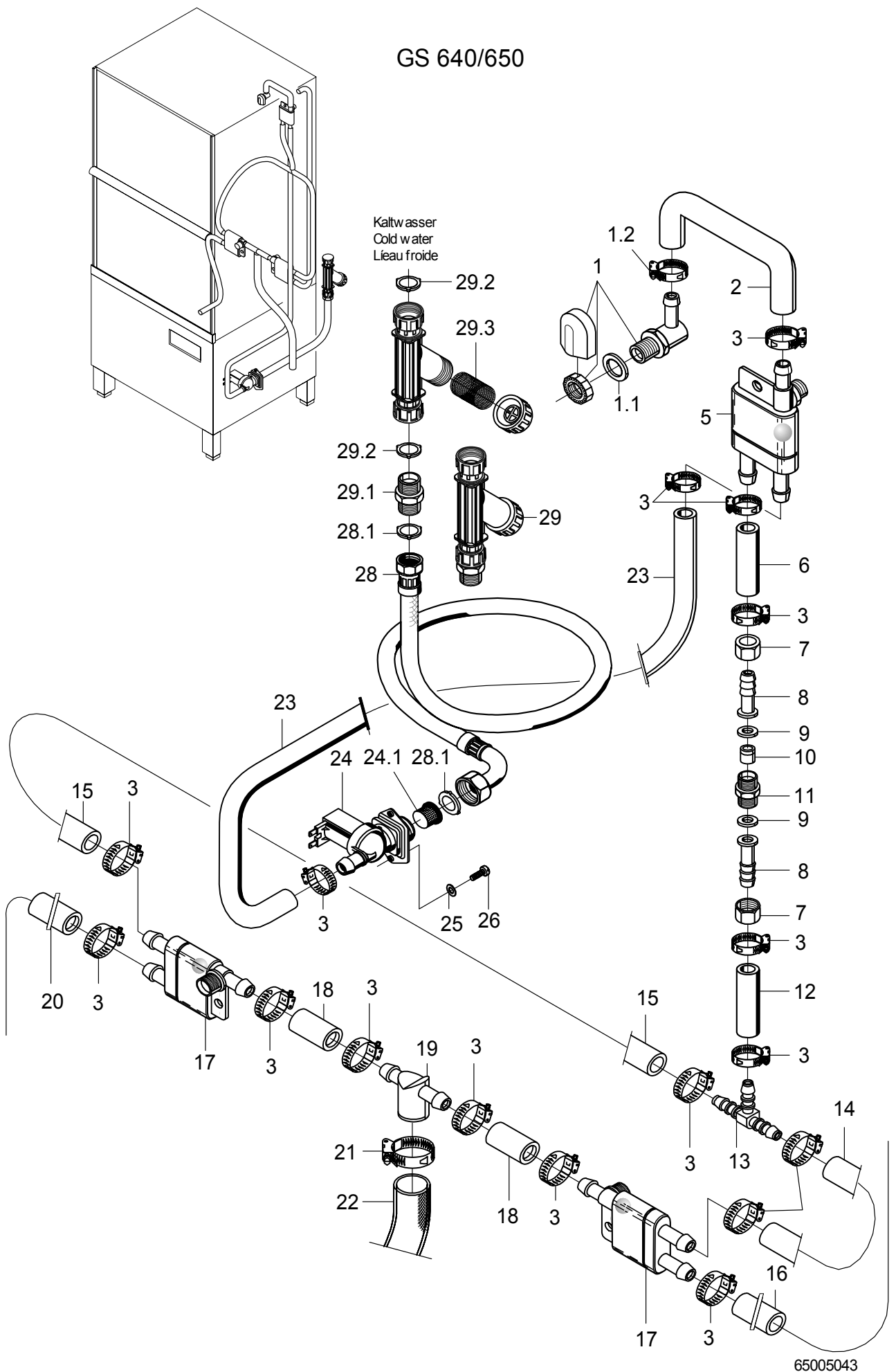
65005042

GS 640 / GS 650

Elektroteile

Pos.	Bezeichnung	Teile-Nr.:	St.	Bemerkung
1	Schild "Bedienfeld"; 0,175 X 50 X 180	31 24 223		
2	Bedienfeld; 25 X 55 X 210	31 24 222		
3	Mutter mit Softpush; M3, SW7, MAX. 160 NM	31 13 116	10	bis Masch.Nr.: 804 363
3	Kombimutter; M3	21 01 312	4	ab Masch.Nr.: 804 364
4	Sechskantmutter; M4 SELBSTSICHERND	21 05 300		
5	Scheibe; D4,3 X D12 X 1,0	22 05 300		
6	Winkel; 0,8 X 32 X 41,3	62003393		
7	Magnetschalter; 32 X 14,9 X 6,9	31 24 224		
8	Zylinderschraube; M4 X 12	20 09 312		
9	Sechskantmutter; M5 SELBSTSICHERND	21 05 302		
10	Thermosensor Tank mit Kabel; KABELLÄNGE 450MM	31 25 043		mit Wärmeleitfolie
11	Drucktransmitter; 0-30MBAR;5VDC/0,5-3,5V	31 26 044		
12	Drahtschlauchklemme; D8,6 X 1	28 02 348		
13	Schlauch; DN5 X 1,5	40 01 024		210 mm; Meterware
14	Set Windkessel	60003525		inkl. Pos. 14.1 – 14.2
14.1	O-Ring; 24 X 3	27 07 066		
14.2	Drahtschlauchklemme; D8,6 X 1	28 02 348		
15	Transformator; 230V/1/50HZ	31 15 020		
16	Aufschnappschiene; 7,5 X 35 X 230	65004603		
17	Twin-Klemme grün/gelb	31 09 224		
18	Twin-Klemme grau	31 09 222	4	
19	Twin-Klemme blau	31 09 223		
20	Schütz A16:3S:1Ö; 230V/50-60HZ; 7,5KW	31 04 162	4	
20	Schütz A16:3S:1Ö; 200V/50-60HZ; 7,5KW	31 04 163	4	Japan
21	RC-Glied; 250V	31 13 166	4	
22	Doppelklemme grün-gelb	31 09 153		
23	Universalsicherungsklemme	31 09 063	2	inkl. Pos. 23.1
23.1	Sicherungsstecker	31 09 072		
24	Doppelklemme grau	31 09 151		
25	Doppelklemme blau	31 09 152		
26	Feinsicherung; 250V; 4,0A; 5 X 20	31 11 123	2	nachrüstbar
27	Montageplatte kpl.	65004919		
28	Aufschnappschiene; 7,5 X 35 X 160	65004929		
29	Programmsteuerung WPS MAX; 180-265V; 50/60HZ	31 05 140		
30	Abstandhalter; 18,70MM LANG	31 13 115	6	
o.P.	Demontagewerkzeug WPS	31 20 170		
31	Funktstörkondensator; 0,27MF + 2 X 27000PF	31 13 078		
32	Sperrzahnmutter; M5	21 01 310	2	
33	Kabel Drucktransmitter	65005010		
34	Macromodul Stecker; RAST5;2-POLIG UNCOD.	31 12 091		
34	Macromodul Stecker; RAST5;3-POLIG UNCOD.	31 12 093		
34	Macromodul Stecker; RAST5;4-POLIG UNCOD.	31 12 094		
34	Macromodul Stecker; RAST2,5;3-POLIG UNCOD.	31 12 095		
34	Macromodul Stecker; RAST2,5;5-POLIG UNCOD.	31 12 096		
35	Kabel Bus; 5 X 0,34QMM	65005019		
36	Displayträger	60003350		ab Masch.Nr.: 804 364
o.P.	Drahtsatz Steuerung; 0,75QMM	65005016		

GS 640/650



GS 640 / GS 650

Kaltwasser Vorspülung (Option)

Pos.	Bezeichnung	Teile-Nr.:	St.	Bemerkung
1	Set Wassereinlauf kpl. 3-tlg.	55 31 007		inkl. Pos. 1.1 - 1.2
1.1	Dichtung; D20,5 X D28,5 X 2,0	27 01 002		
1.2	Schlauchschele; D14-24 X 9	28 02 108		
2	Schlauchkrümmer; DN13 X 4,0	40 03 053		
3	Schlauchschele; D14-24 X 9	28 02 108		
5	Rücksaugverhinderer oben; PN6 BEI 60 GRAD C	35 01 193		
6	Industrieschlauch; DN13 X 3,5	40 02 002		55 mm; Meterware
7	Überwurfmutter; G 3/4" X D20,5; SW30	29 07 203		
8	Schlauchnippel; D14,5	29 06 222		
9	Dichtung; D14 X D23,5 X 2,0	27 01 028		
10	Rückflussverhinderer; DW 20	29 01 512		
11	Doppelnippel; G 3/4" X 26; SW27	30 11 207		
12	Industrieschlauch; DN13 X 3,5	40 02 002		55 mm; Meterware GS 640
12	Industrieschlauch; DN13 X 3,5	40 02 002		225 mm; Meterware GS 650
13	T-Schlauchstutzen; D13	29 06 508		
14	Industrieschlauch; DN13 X 3,5	40 02 002		310 mm; Meterware
15	Industrieschlauch; DN13 X 3,5	40 02 002		650 mm; Meterware
16	Schlauchbogen 90Grad; DN12,5X4,0;45X880	62001434		anpassen
17	Rücksaugverhinderer oben; PN6 BEI 60 GRAD C	35 01 193	2	
18	Industrieschlauch; DN13 X 3,5	40 02 002		45 mm; Meterware
19	T-Stück; D25 X D14,5 X 14,5	62001329		
20	Industrieschlauch; DN13 X 3,5	40 02 002		810 mm; Meterware
21	Schlauchschele; D24-44 X 12	28 02 309		
22	Schlauchkrümmer; DN25 X 4,0	65004182		
22	Industrieschlauch; DN25,4 X 4,4	40 01 023		Boiler druckunabhängig
23	Industrieschlauch; DN13 X 3,5	40 02 002		2100 mm; Meterware GS 640
23	Industrieschlauch; DN13 X 3,5	40 02 002		2270 mm; Meterware GS 650
24	Magnetventil ohne Mengenregler; 220-240V/50-60HZ	31 06 187		
24	Magnetventil ohne Mengenregler; 180-220V/50-60HZ	31 06 199		Japan
24.1	Sieb Magnetventil	31 06 186		
25	Scheibe; D4,3 X D12 X 1,0	22 05 300		
26	Flachkopfschraube; M4 X 8	20 10 210		
28	Schlauch WRC geprüft; DN13 X 3,5; 2500	40 02 005		inkl. Pos. 28.1
28.1	Dichtung; D16 X D24 X 3,0	80002241	2	
29	Schmutzfänger kpl.	80002153		inkl. Pos. 29.1 - 29.3
29.1	Doppelnippel; G 3/4" X 40; SW30	80002167		
29.2	Dichtung; D16 X D24 X 3,0	80002241	2	
29.3	Schmutzsieb kpl.; D27 X 67	80002728		
o.P.	Set Einbau Kaltwasservorspül.	55 28 286		