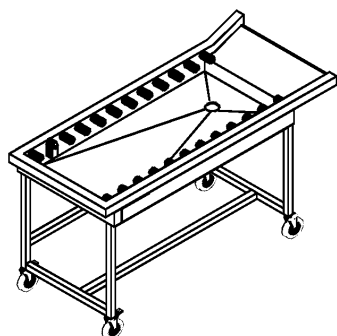
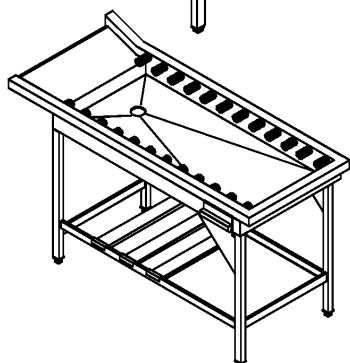
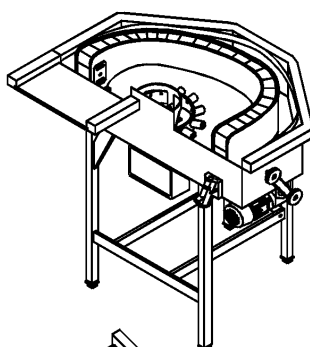


Ersatzteilliste Eckförderer 90° Eckförderer 180°

Erstellt: 11/97
Bearbeitet: 26.11.07

Teile-Nr.: 89003422



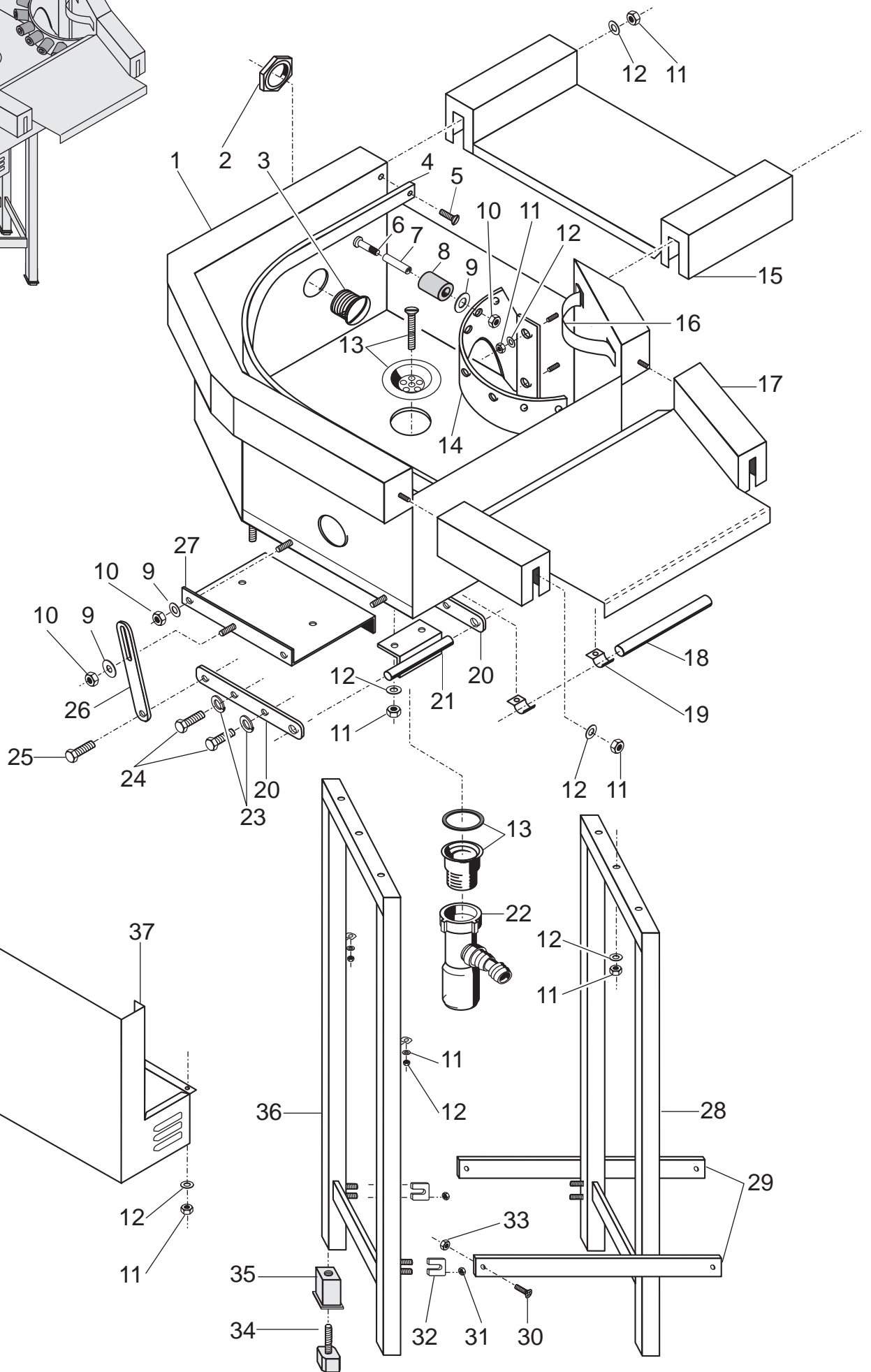
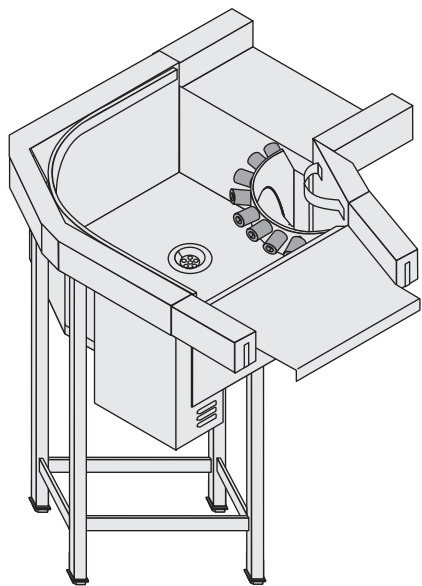
Inhaltsübersicht

Eckförderer 90° Behälter	Seite 1 und 2
Eckförderer 90° Antrieb	Seite 3 und 4
Eckförderer 180° Behälter	Seite 5 und 6
Eckförderer 180° Antrieb	Seite 7 und 8
Eckförderer 180° Abfluss, Motorträger	Seite 9 und 10
Eckförderer 180° Elektroteile	Seite 11 und 12
Ablaufrollenbahn zu Eckförderer 90°	Seite 13 und 14
Ablaufrollenbahn zu Eckförderer 180°	Seite 15 und 16

Beachten Sie in dieser Liste :

Körbe und Zubehör siehe separate Liste.

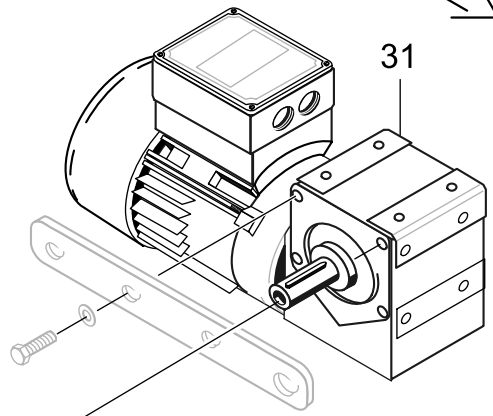
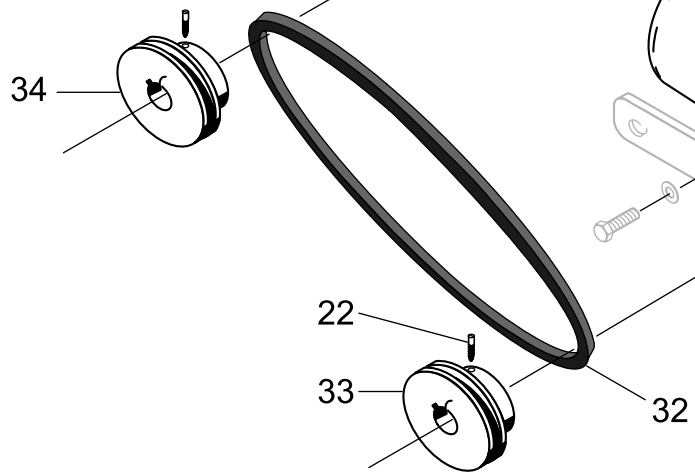
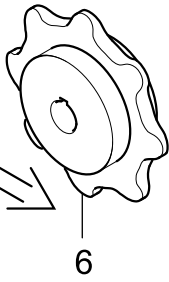
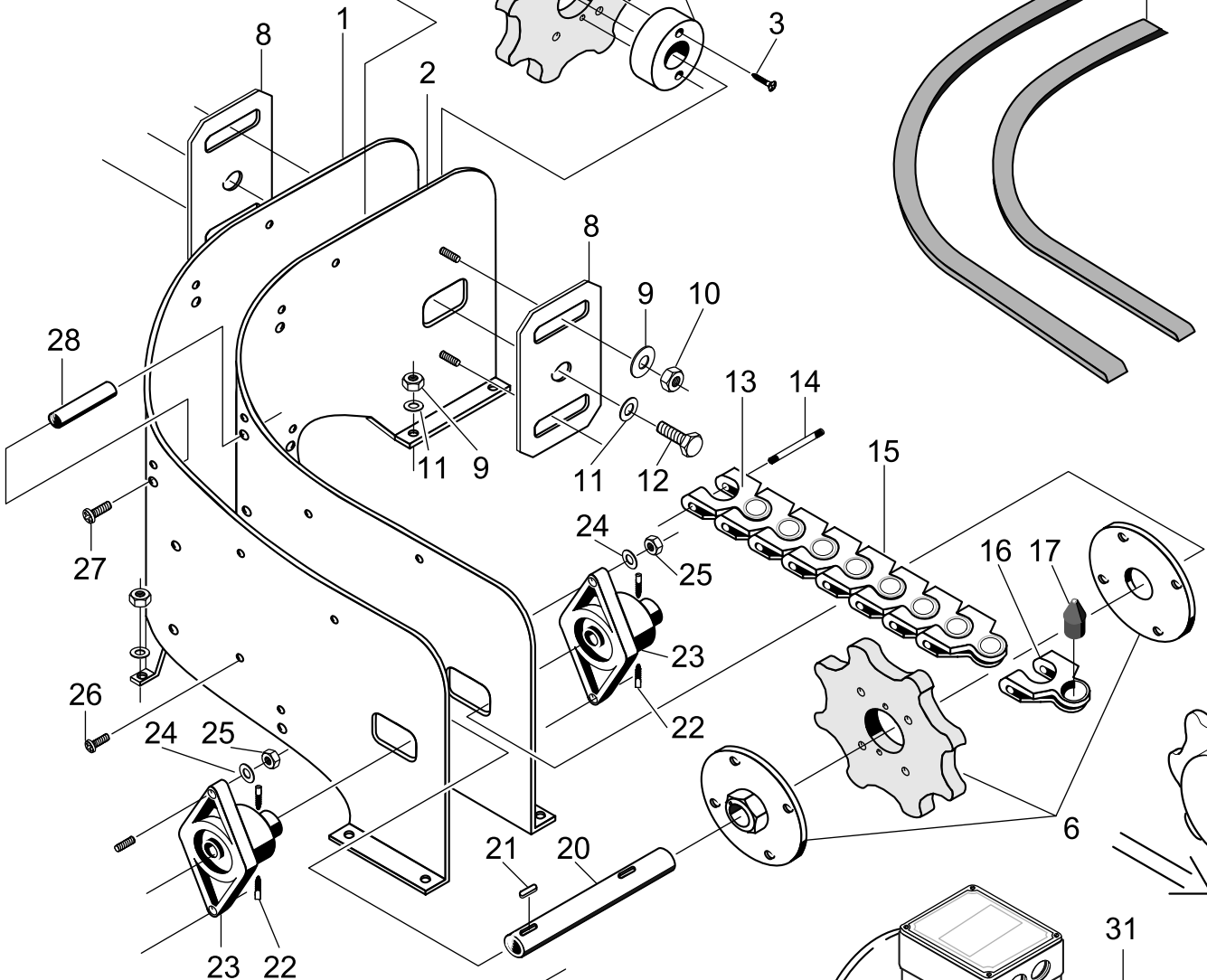
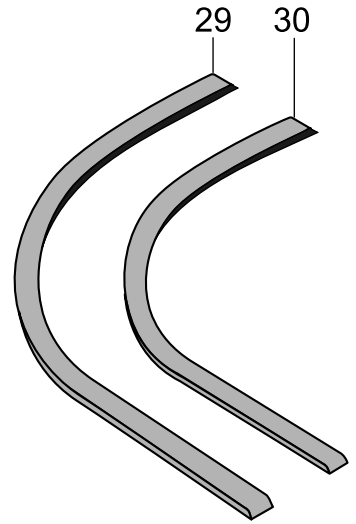
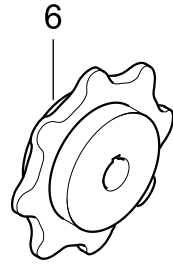
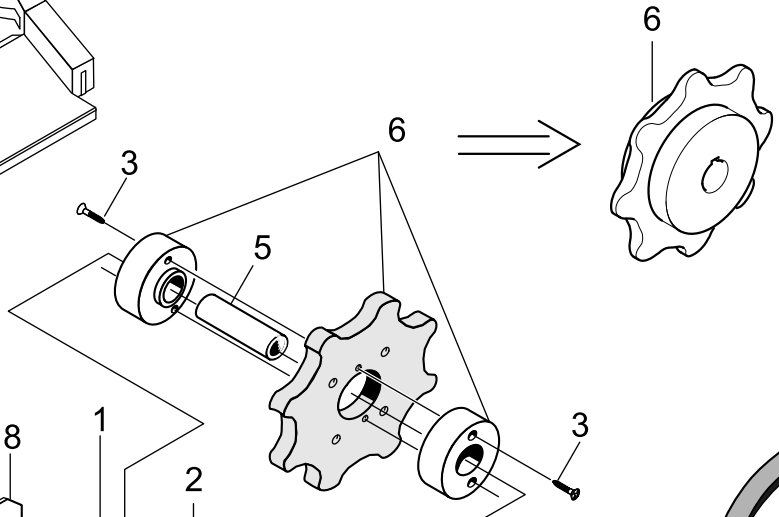
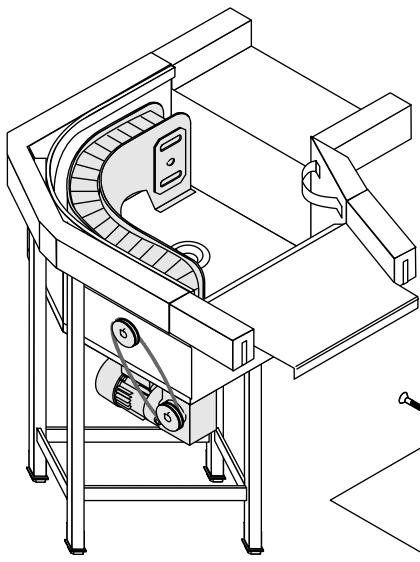
In der Spalte "St." ist die erforderliche Stückzahl angegeben, sofern mehr als ein Stück eingebaut ist und das Teil kein Normteil ist.



Eckförderer 90°

Behälter

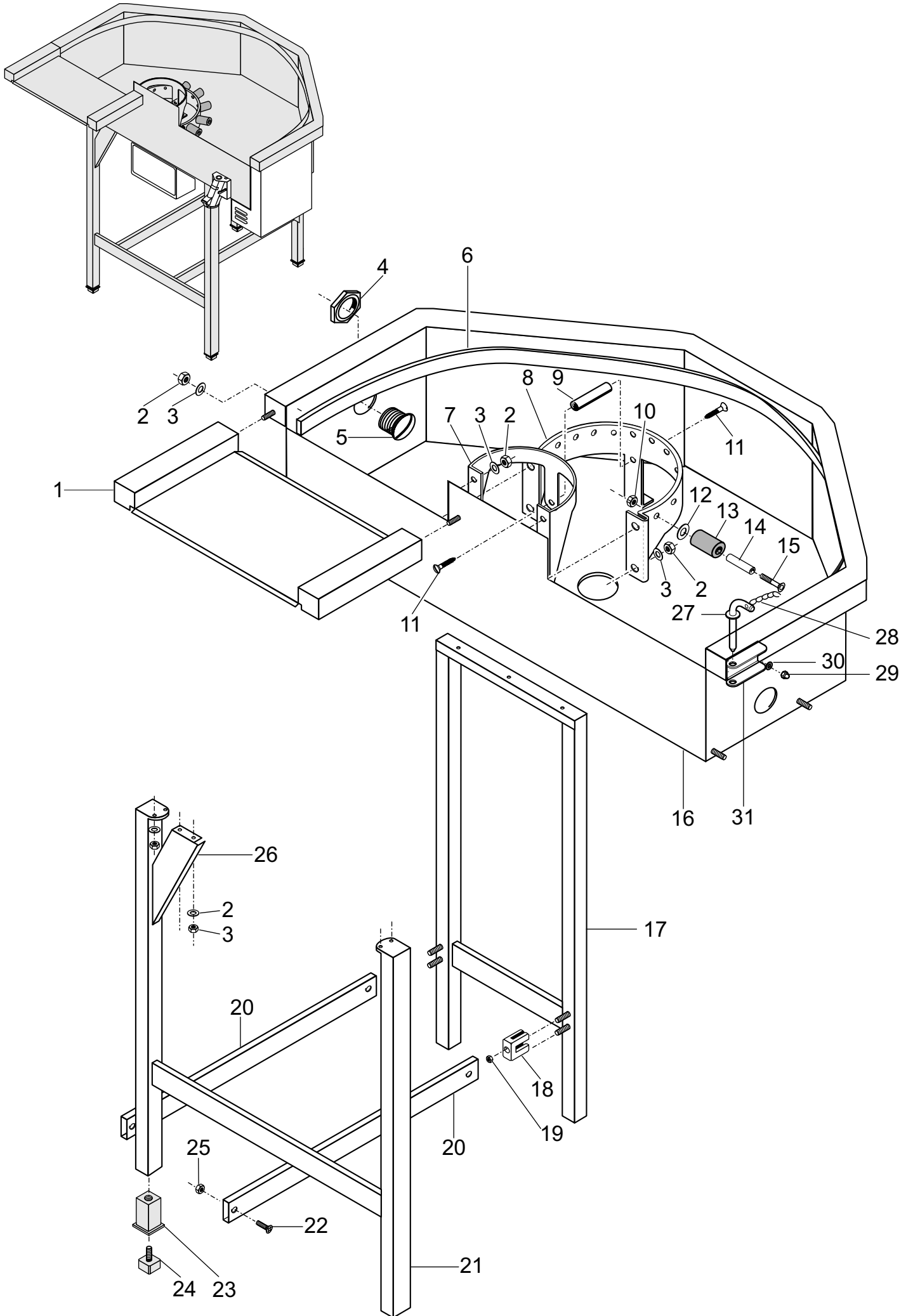
Pos.	Bezeichnung	Teile-Nr.	St.	Bemerkung
1	Gehäuse	75200310		
2	Sechskantmutter, PG 29	31 10 047		
3	Verschlussschraube, PG 29	31 10 026		
4	Gleitbügel aussen	75200315		
5	Linsenschraube M5 x 10	20 08 322		
6	Zylinderschraube M8 x 35; 8,8	20 03 306	7	
7	Rohr ø10 x 0,75 x 22,5	75200788	7	
8	Rolle ø30 x 29	75200593	7	
9	Scheibe ø8,4 x ø17 x 1,6	22 01 303		
10	Sechskantmutter M8 selbstsichernd	21 05 306		
11	Sechskantmutter M6 selbstsichernd	22 01 302		
12	Scheibe ø6,4 x ø12,5 x 1,6	22 01 303		
13	Ab- und Überlaufgarnitur 1 1/2" x 70	29 04 510		
14	Rollenträger	75200545		
15	Brücke gerade	75200434		nur WKT 1000
16	Führungsbügel innen	75200548		
17	Brücke konisch R - L	75200357		bis Bj. 10/96
o.P.	Brücke konisch L - R	75200361		
18	Kabelrohr PG 13,5	31 14 090		Meterware
19	Schelle	55 25 017		
20	Motorträger	75200515	2	
21	Lager	75200518		
22	Ablaufstück	70000375		
23	Federring B8	23 03 301		
24	Sechskantschraube M8 x 16	20 01 302		
25	Sechskantschraube M8 x 20	20 01 312		
26	Riemenspanner	75200574		
27	Z-Profil 2,5 x 150 x 270	75200572		
28	Tischgestell 510 x 663,5	75200508		
29	Querstrebe 30 x10 x 1,0 x 445	75200135	2	
30	Flachkopfschraube M5 x 16	20 10 224	4	
31	Sechskantmutter M4 geschlitzt	21 05 202		
32	Strebenhalter	35 01 068	4	
33	Sechskantmutter M5	21 01 303		
34	Fussstollen	35 01 064	4	
35	Gewindeeinsatz	35 01 062	4	
36	Tischgestell 510 x 863,5	75200505		
37	Antriebsverkleidung	75200407		



Eckförderer 90°

Antrieb

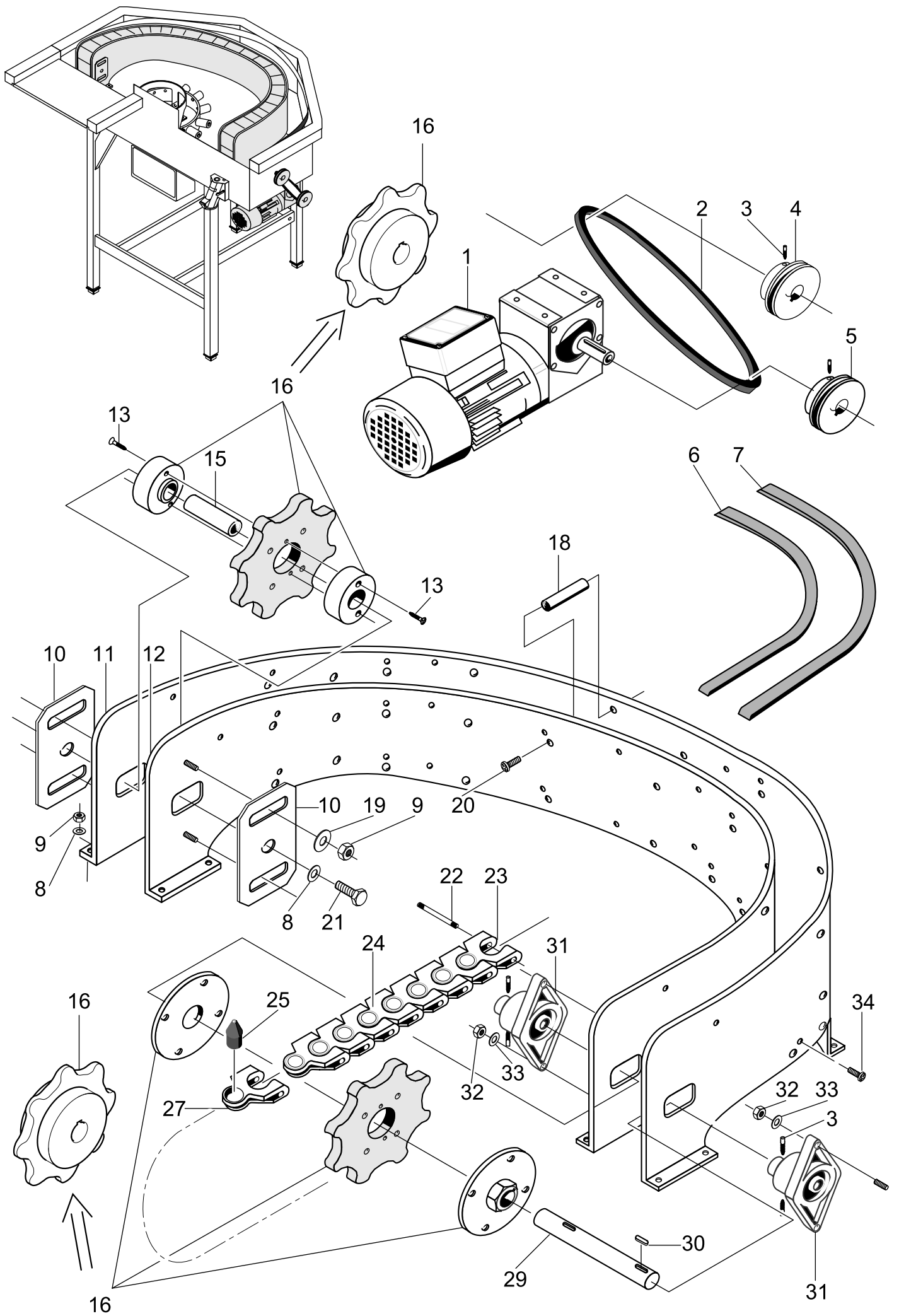
Pos.	Bezeichnung	Teile-Nr.	St.	Bemerkung
1	Kettenführung Aussenteil 2,0 x 182,5 x 998,98	75200326		
2	Kettenführung Innenteil 2,0 x 182,5 x 898,62	75200327		
3	Linsensenkschraube M4 x 35	20 12 317	4	
5	Achse ø20 x 66	75200334		
6	Antriebsrad ø133,4 x 12; 8 Zähne	75203447	2	
8	Klemmblech 2,0 x 70 x 120	75200332	2	
9	Scheibe ø6,5 x 2,0 x 1,6	22 05 302	4	
10	Sechskantmutter M6 selbstsichernd	21 05 304		
11	Scheibe ø6,4 x ø12,5 x 1,6	22 01 302		
12	Sechskantschraube M6 x 10	20 01 332		
13	Kardankette kpl. mit 8 Mitnehmern, 2150mm	75203205		anpassen
14	Bolzen ø8 x 52	28 05 005	40	
15	Kettenglied	75200815	36	
16	Kettenglied aufgebohrt	75200426	4	
17	Mitnehmer ø20 x 34	75203358	4	
20	Antriebswelle ø20 x 200	75200335		
21	Passfeder	26 10 300	2	
22	Gewindestift M6 x 8	20 30 304		
23	Lager mit Gehäuse	28 01 026	2	
24	Scheibe ø8,4 x ø17 x 1,6	22 01 303		
25	Sechskantmutter M8 selbstsichernd	21 05 306		
26	PT-Schraube KB 50 x 16	20 17 301		zu Gleitschiene
27	Linsenschraube M5 x 10	20 10 329	12	
28	Abstandhalter ø8 x 62	75200573	6	
29	Gleitschiene oben aussen 18 x 20 x 780	75200538		
30	Gleitschiene oben innen 18 x 20 x 705	75200540		
o.P.	Gleitschiene unten aussen 18 x 20 x 546	75200539		
	Gleitschiene unten innen 18 x 20 x 496	75200541		
31	Getriebemotor 0,09 KW; 220-240V/380-420V/50Hz	31 16 021		WKT 1000; WKTS bis 12/2001
	Getriebemotor 0,09 KW; 200V/346V/3/50Hz	31 16 053		WKT 1000; WKTS bis 12/2001
	Getriebemotor 0,09 KW; 200-242V/346-420V; 50+60Hz	31 16 039		WKT 1000; WKTS bis 12/2001
	Getriebemotor; 380V-440V/3/50-60HZ	31 16 070		WKT 1200, WKTS; rechts-links; ab 01/2002
	Getriebemotor; 220-230V/3/50-60HZ	31 16 072		
	Getriebemotor; 200V/3/50-60HZ	31 16 071		WKT 1200, WKTS; links-rechts; ab 01/2002
	Getriebemotor; 380V-440V/3/50-60HZ	31 16 076		
	Getriebemotor; 220-230V/3/50-60HZ	31 16 078		
Getriebemotor; 200V/3/50-60HZ	31 16 077			
32	Keilriemen; SPZ 587 LW	40 08 026		WKT 1000 L-R
	Keilriemen; SPZ 562 LW	40 08 021		WKT 1000 R-L
	Keilriemen; SPZ 662 LW	40 08 022		WKT 1200, WKTS; 70/110 Körbe/h
	Keilriemen; SPZ 587 LW	40 08 026		WKT 1200, WKTS; 100/155 Körbe/h
	Keilriemen; SPZ 562 LW	40 08 021		WKTS; 120/180 + 140/220 Körbe/h
	Keilriemen; SPZ 512 LW	40 08 020		WKTS; 185/290 Körbe/h
33	Keilriemenscheibe; D70 x 26; D14H7	75200380		WKT 1000
	Keilriemenscheibe; D50 x 26; D14H7	75200619		WKT 1200, WKTS
34	Keilriemenscheibe; D70 x 26; D20H7	75200379		WKT 1000
	Keilriemenscheibe; D160 x 26; D20H7	75200779		WKT 1200, WKTS; 70/110 Körbe/h
	Keilriemenscheibe; D120 x 26; D20H7	75200615		WKT 1200, WKTS; 100/155 Körbe/h
	Keilriemenscheibe; D110 x 26; D20H7	75200616		WKTS 120/180 Körbe/h
	Keilriemenscheibe; D90 x 26; D20H7	75200617		WKTS 140/220 Körbe/h
	Keilriemenscheibe; D70 x 26; D20H7	75200379		WKTS; 185/290 Körbe/h



Eckförderer 180°

Behälter

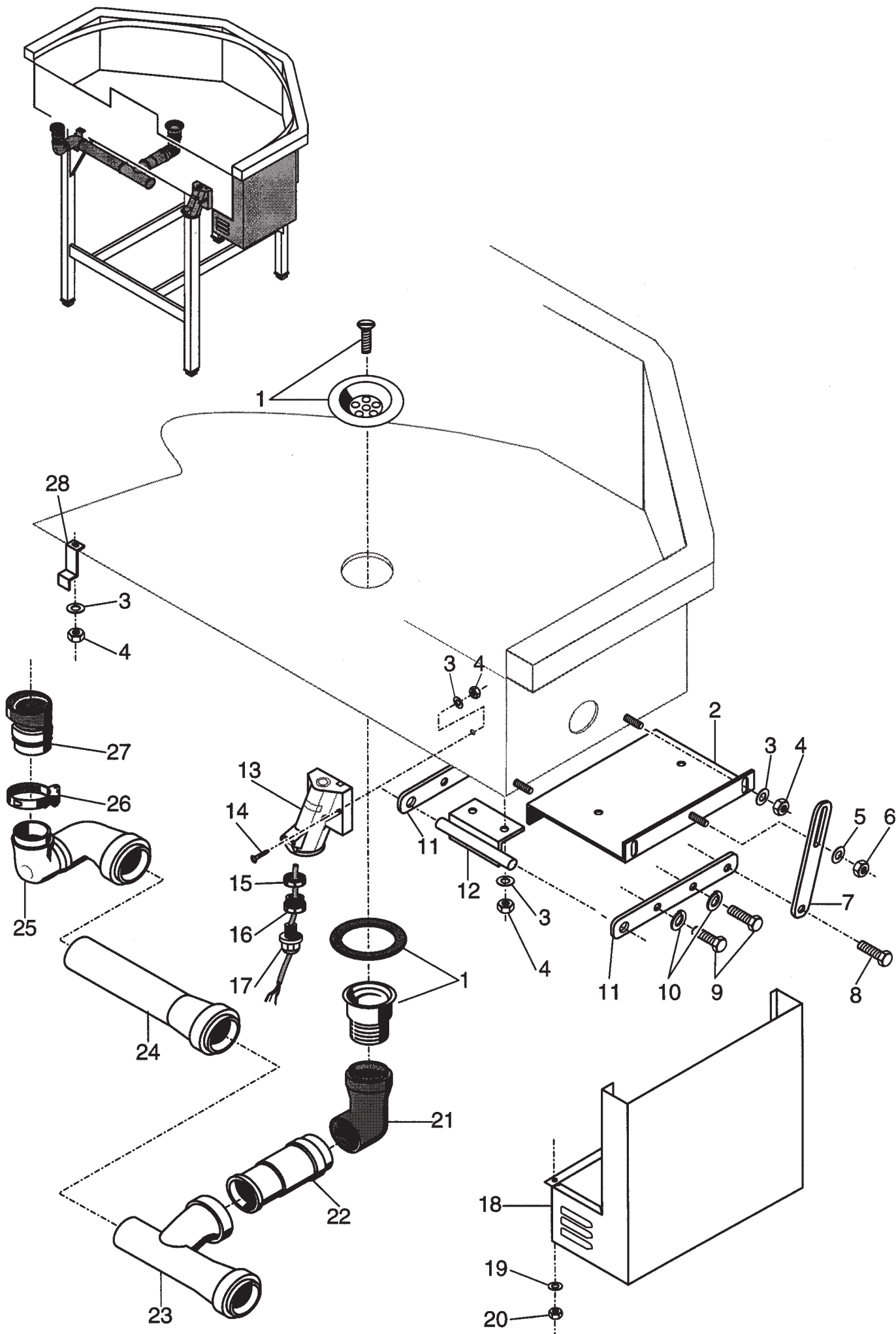
Pos.	Bezeichnung	Teile-Nr.	St.	Bemerkung
1	Brücke, gerade	75200434		nur WKT 1000
o.P.	Brücke konisch L -R	75200361		bis Baujahr 10/96
	Brücke konisch R -L	75200357		
2	Sechskantmutter M5 selbstsichernd	21 05 302		
3	Scheibe ø5,3 x ø10,0 x 1,0	22 01 300		
4	Sechskantmutter PG 29	31 10 047		
5	Verschlussschraube PG 29	31 10 026		
6	Gleitschiene aussen	75200346		
7	Gleitschiene innen	75200576		
8	Rollenträger	75200577		
9	Abstandhalter	75200590		
10	Sechskantmutter M8 selbstsichernd	21 05 306	11	
11	Becherschraube	75100426	2	
12	Scheibe ø8,4 x ø17 x 1,6	22 01 303	11	
13	Rolle ø30 x 29	75200593	11	
14	Rohr ø10 x 0,75 x 22,5	75200788	11	
15	Zylinderschraube	20 03 306	11	
16	Gehäuse	75200343		
17	Tischgestell 980 x 663,5	75200505		
18	Strebenhalter	35 01 068	4	
19	Sechskantmutter M4 geschlitzt	21 05 202	4	
20	Längsstrebe	75200510	2	
21	Tischgestell 510 x 863,5	75200509		
22	Flachkopfschraube	20 10 224	4	
23	Gewindeeinsatz	35 01 062	4	
24	Fussstollen	35 01 064	4	
25	Sechskantmutter M5	21 01 303		
26	U-Profil	75200507		
27	Arretierbolzen kpl.; D8	72000203		ab 02/2002
28	Knotenkette; 200mm	28 10 300		Meterware
29	Hutmutter; M6 selbstsichernd	21 10 309		ab 02/2002
30	Scheibe; D6,4 x D12,5 x 1,6	22 01 302		ab 02/2002
31	Scharnier	75201849		ab 02/2002

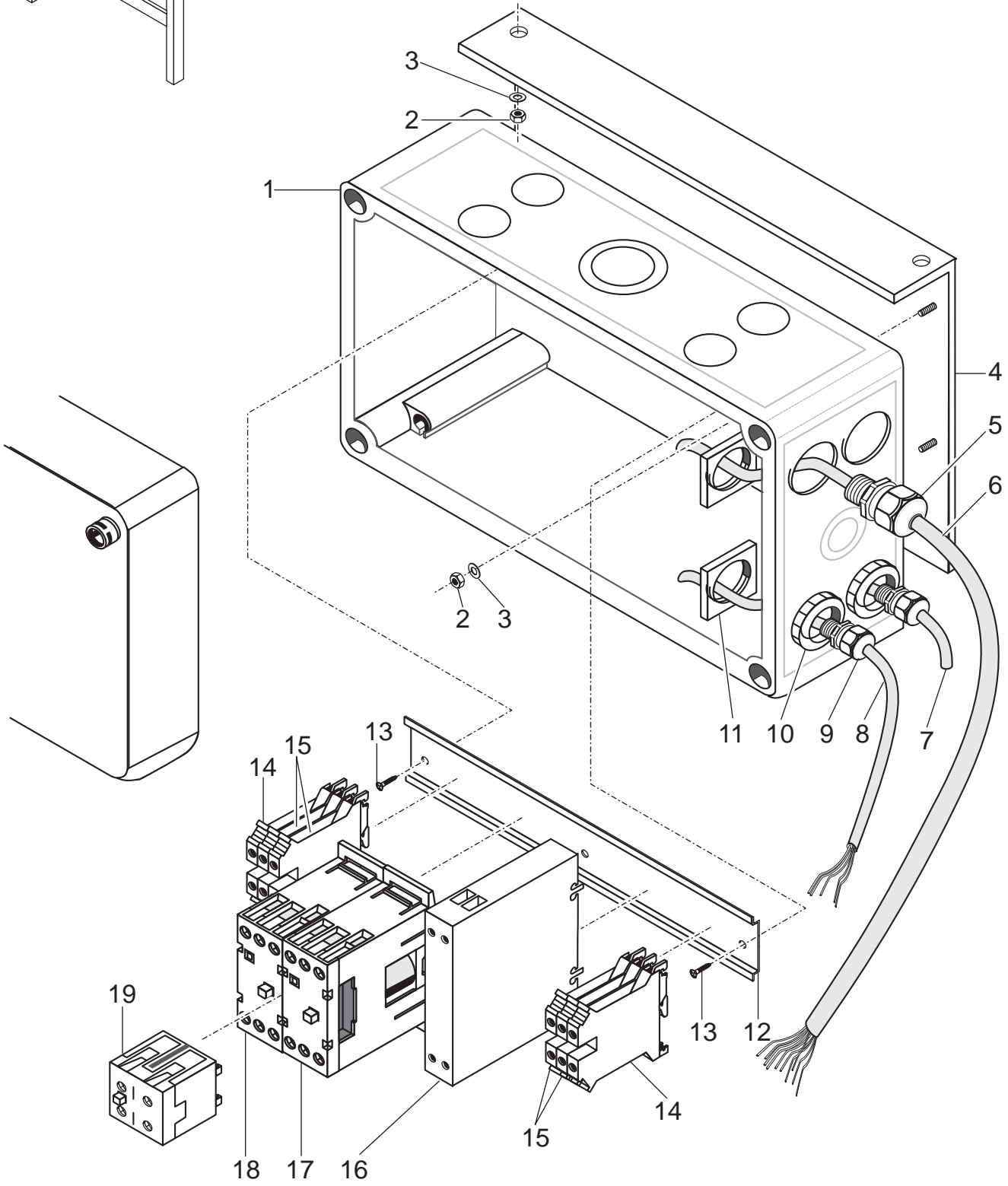
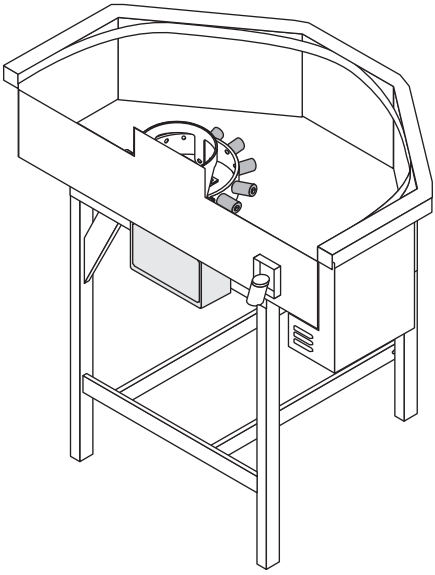


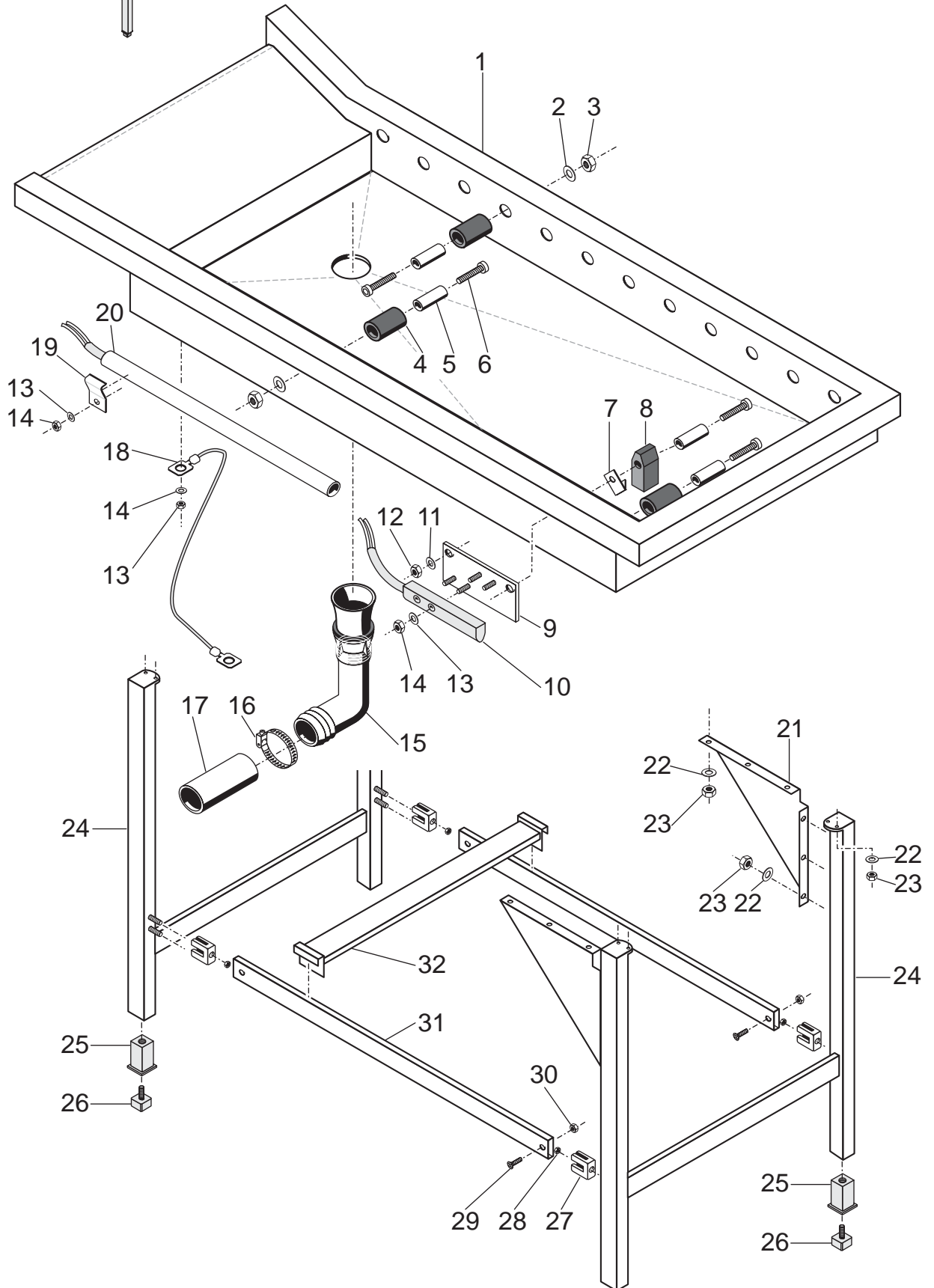
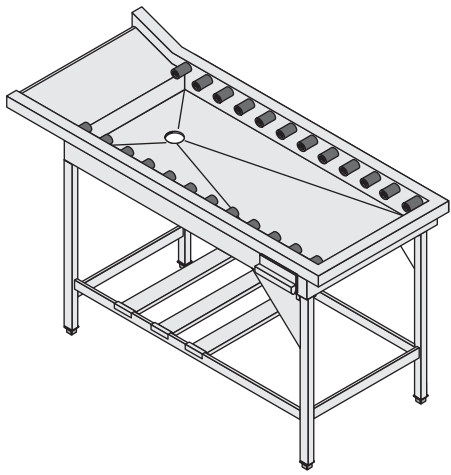
Eckförderer 180°

Antrieb

Pos.	Bezeichnung	Teile-Nr.	St.	Bemerkung
1	Getriebemotor 0,09 KW; 220-240V/380-420V/50Hz	31 16 021		WKT 1000; WKTS bis 12/2001
	Getriebemotor 0,09 KW; 200V/346V/3/50Hz	31 16 053		WKT 1000; WKTS bis 12/2001
	Getriebemotor 0,09 KW; 200-242V/346-420V; 50+60Hz	31 16 039		WKT 1000; WKTS bis 12/2001
	Getriebemotor; 380V-440V/3/50-60HZ	31 16 070		WKT 1200, WKTS; rechts-links; ab 01/2002
	Getriebemotor; 220-230V/3/50-60HZ	31 16 072		
	Getriebemotor; 200V/3/50-60HZ	31 16 071		WKT 1200, WKTS; links-rechts; ab 01/2002
	Getriebemotor; 380V-440V/3/50-60HZ	31 16 076		
	Getriebemotor; 220-230V/3/50-60HZ	31 16 078		
	Getriebemotor; 200V/3/50-60HZ	31 16 077		
2	Keilriemen; SPZ 587 LW	40 08 026		WKT 1000 L-R
	Keilriemen; SPZ 562 LW	40 08 021		WKT 1000 R-L
	Keilriemen; SPZ 662 LW	40 08 022		WKT 1200, WKTS; 70/110 Körbe/h
	Keilriemen; SPZ 587 LW	40 08 026		WKT 1200, WKTS; 100/155 Körbe/h
	Keilriemen; SPZ 562 LW	40 08 021		WKTS; 120/180 + 140/220 Körbe/h
	Keilriemen; SPZ 512 LW	40 08 020		WKTS; 185/290 Körbe/h
3	Gewindestift M6 x 8	20 30 304		
4	Keilriemenscheibe; D70 x 26; D20H7	75200379		WKT 1000
	Keilriemenscheibe; D160 x 26; D20H7	75200779		WKT 1200, WKTS; 70/110 Körbe/h
	Keilriemenscheibe; D120 x 26; D20H7	75200615		WKT 1200, WKTS; 100/155 Körbe/h
	Keilriemenscheibe; D110 x 26; D20H7	75200616		WKTS 120/180 Körbe/h
	Keilriemenscheibe; D90 x 26; D20H7	75200617		WKTS 140/220 Körbe/h
	Keilriemenscheibe; D70 x 26; D20H7	75200379		WKTS; 185/290 Körbe/h
5	Keilriemenscheibe; D70 x 26; D14H7	75200380		WKT 1000
	Keilriemenscheibe; D50 x 26; D14H7	75200619		WKT 1200, WKTS
6	Gleitschiene oben innen 18 x 20 x 1610	75200496		
7	Gleitschiene oben aussen 18 x 20 x 1744	75200494		
o.P.	Gleitschiene unten aussen 18 x 20 x 1570	75200495		
	Gleitschiene unten innen 18 x 20 x 1460	75200497		
8	Scheibe ø6,4 x ø12,5 x 1,6	22 01 302		
9	Sechskantmutter M6 selbstsichernd	22 05 304		
10	Klemmblech 2,0 x 70 x 120	75200332	2	
11	Kettenführung Aussenteil 2,0 x 182,5 x 1972,68	75200366		
12	Kettenführung Innenteil 2,0 x 182,5 x 1771,32	75200367		
13	Linsensenkschraube M4 x 35	20 12 317	4	
15	Achse ø20 x 66	75200334		
16	Antriebsrad ø133,4 x 12; 8 Zähne	75203447	2	
18	Abstandhalter ø8 x 62	75200573	14	
19	Scheibe ø6,5 x 2,0 x 1,6	22 05 302	4	
20	Linsenschraube M5 x 10	20 10 329	28	
21	Sechskantschraube M6 x 10	20 01 332	2	
22	Bolzen ø8 x 52	28 05 005	77	
23	Kardankette kpl. mit 16 Mitnehmern 4150mm	75203323		anpassen
24	Kettenglied	75200815	70	
25	Mitnehmer ø20 x 34	75203358	7	
27	Kettenglied aufgebohrt	75200426	7	
29	Antriebswelle ø20 x 200	75200335		
30	Passfeder	26 10 300	2	
31	Lager mit Gehäuse	28 01 026	2	
32	Sechskantmutter M8 selbstsichernd	21 05 306	4	
33	Scheibe ø8,4 x ø17 x 1,6	22 01 302	4	
34	PT-Schraube KB 50 x 16	20 17 301	32	zu Gleitschiene



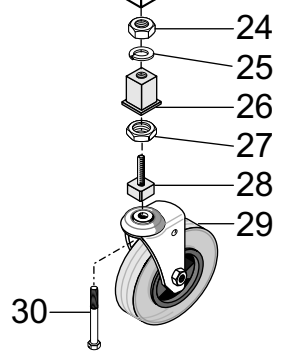
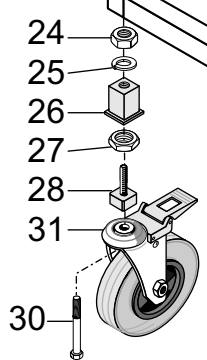
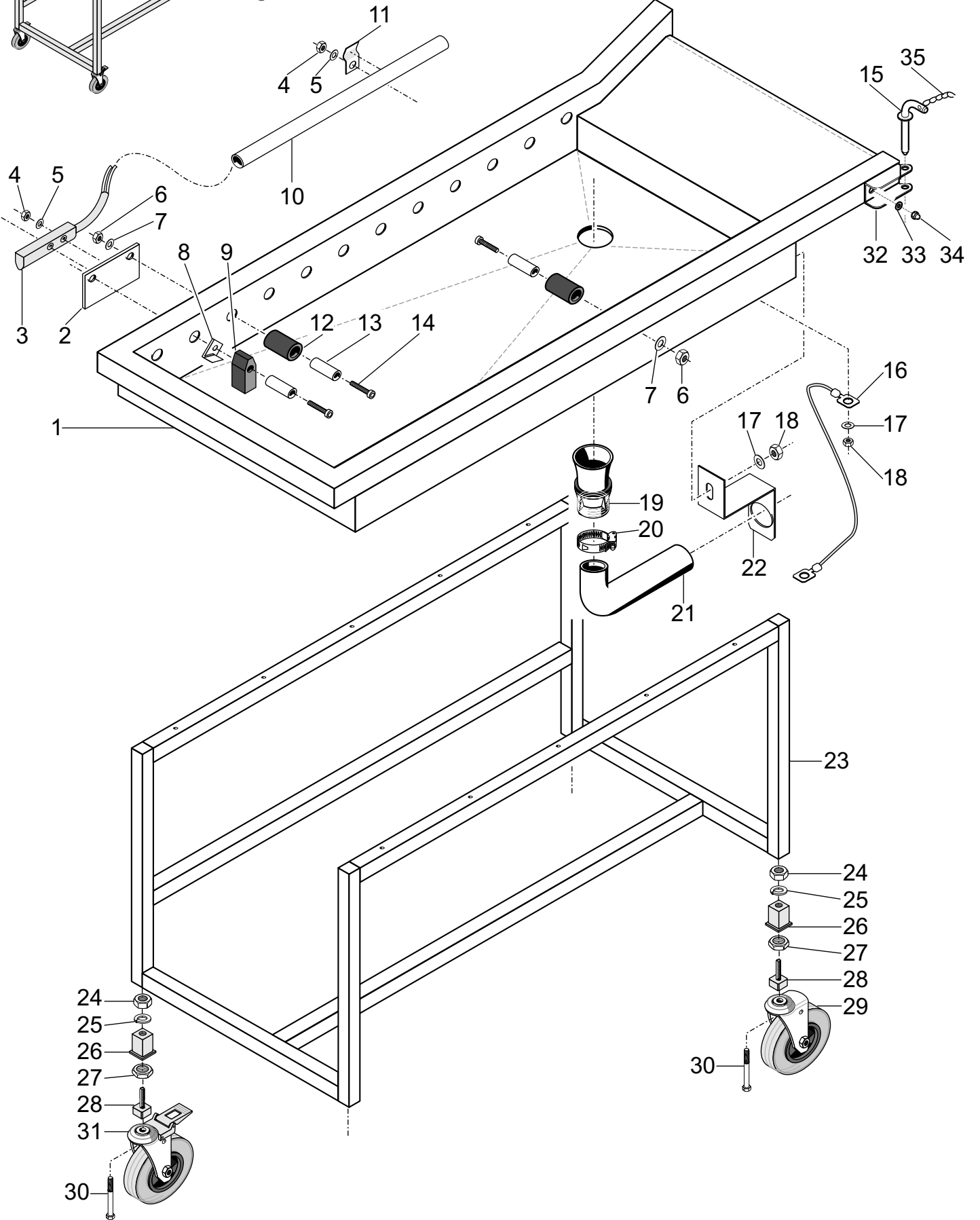
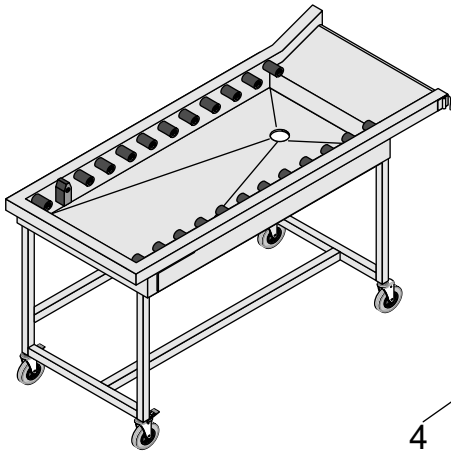




Ablaufrollenbahn

zu Eckförderer 90°

Pos.	Bezeichnung	Teile-Nr.	St.	Bemerkung
1	Tischwanne, 1150 x 620 x 79,5	75200543		
2	Scheibe ø8,4 x ø17 x 1,6	22 01 303		
3	Sechskantmutter M8 selbstsichernd	21 05 306		
4	Rolle ø30 x 29	75200593	22	
5	Rohr ø10 x 0,75 x 22,5	75200788	22	
6	Zylinderschraube M8 x 35	20 03 306	22	
7	Anschlagwinkel 1,0 x 15 x 40	75200589		
8	Schaltwippe, 20 x 28 x 60	75200443		inkl. Magnet
o.P.	Magnet	31 24 191		
9	Halteblech	75200609		
10	Magnetschalter, 50 x 120	31 24 111		
11	Scheibe ø5,3 x ø10,0 x 1,0	22 01 300		
12	Sechskantmutter M5 selbstsichernd	21 05 302		
13	Scheibe ø4,3 x ø12,0 x 1,0	22 05 300		
14	Sechskantmutter M4 selbstsichernd	21 05 300		
15	Ventilkörper 3/4"	29 04 508		
16	Schlauchselle ø20 - ø30	28 02 109		
17	Industrieschlauch DN19,4 x 3,5 x 700	40 01 016		Meterware
18	Aderleitung Potentialausgleich	75200256		
19	Schelle	55 25 017		nacharbeiten
20	Isolierrohr PG 13,5 x 600	31 14 090		Meterware
21	Knotenblech	75200519	4	
22	Scheibe ø6,4 x ø12,5 x 1,6	22 01 302		
23	Sechskantmutter M6 selbstsichernd	21 05 304		
24	Tischgestell	75200217	2	
25	Gewindeeinsatz G 3/4" x 35 x 35 x 50	35 01 062	4	
26	Fussstollen G 3/4" x 32 x 32 x 100	35 01 064	4	
27	Strebenhalter	35 01 068	4	
28	Sechskantmutter M4 geschlitzt	21 05 201	4	
29	Flachkopfschraube M5 x 16	20 10 224	4	
30	Sechskantmutter M5	21 01 303	4	
31	Tischstrebe 30 x 10 x 1,0 x 965	75200520	2	
32	Einlegerost, 1-teilig 488 x 90	55 26 042		
	Einlegerost, 3-teilig 488 x 270	55 26 041		
	Einlegerost, 6-teilig 488 x 540	55 26 040		



Ablaufrollenbahn

zu Eckförderer 180°

Pos.	Bezeichnung	Teile-Nr.	St.	Bemerkung
1	Tischwanne L - R	75200900		
	Tischwanne R - L	75200901		
2	Halteblech	75200609		
3	Magnetschalter, 50 x 120	31 24 111		
4	Sechskantmutter M4 selbstsichernd	21 05 300		
5	Scheibe ø4,3 x ø12,0 x 1,0	22 05 300		
6	Sechskantmutter M8 selbstsichernd	21 05 306		
7	Scheibe ø8,4 x ø17 x 1,6	22 01 303		
8	Anschlagwinkel 1,0 x 15 x 40	75200589		
9	Schaltwippe, 20 x 28 x 60	75200443		inkl. Magnet
o.P.	Magnet	31 24 191		
10	Isolierrohr PG 13,5 x 600	31 14 090		Meterware
11	Schelle	55 25 017		
12	Rolle ø30 x 29	75200593	22	
13	Rohr ø10 x 0,75 x 22,5	75200788	22	
14	Zylinderschraube M8 x 35; 8,8	20 03 306	22	
15	Stift mit Kette; D6	75200898		bis 01/2002
15	Arretierbolzen kpl.; D8	72000203		ab 02/2002
16	Aderleitung Potentialausgleich	75200256		
17	Scheibe ø5,3 x ø10,0 x 1,0	22 01 300		
18	Sechskantmutter M5 selbstsichernd	21 05 302		
19	Ventilkörper 3/4"	29 04 508		
20	Schlauchschelle ø20 - ø30	28 02 109		
21	Schlauchbogen	61002799		anpassen
22	Halter	75200491		
23	Unterbau	75200352		
24	Sechskantmutter M12	21 01 307	4	
25	Federring B12	23 03 305	4	
26	Gewindeeinsatz	35 01 062	4	
27	Sechskantmutter G 3/4" x 10,0; SW36	30 09 209	4	
28	Fussstollen	35 01 064	4	
29	Lenkrolle ohne Feststeller ø100 x 35 x 35	28 01 054	2	
30	Sechskantschraube M12 x 130; 8,8	20 01 365	4	
31	Lenkrolle mit Feststeller ø100 x 35 x 35	28 01 055	2	
32	Scharnier	75201849		ab 02/2002
33	Scheibe; D6,4 x D12,5 x 1,6	22 01 302		ab 02/2002
34	Hutmutter; M6 selbstsichernd	21 10 309		ab 02/2002
35	Knotenkette; 200mm	28 10 300		Meterware