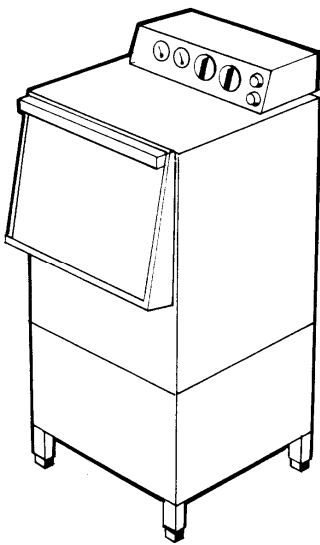


Ersatzteilliste

GS 40 / 61 / 70

Bearbeitet 11/08

Teile-Nr. 89001330



Inhaltsübersicht

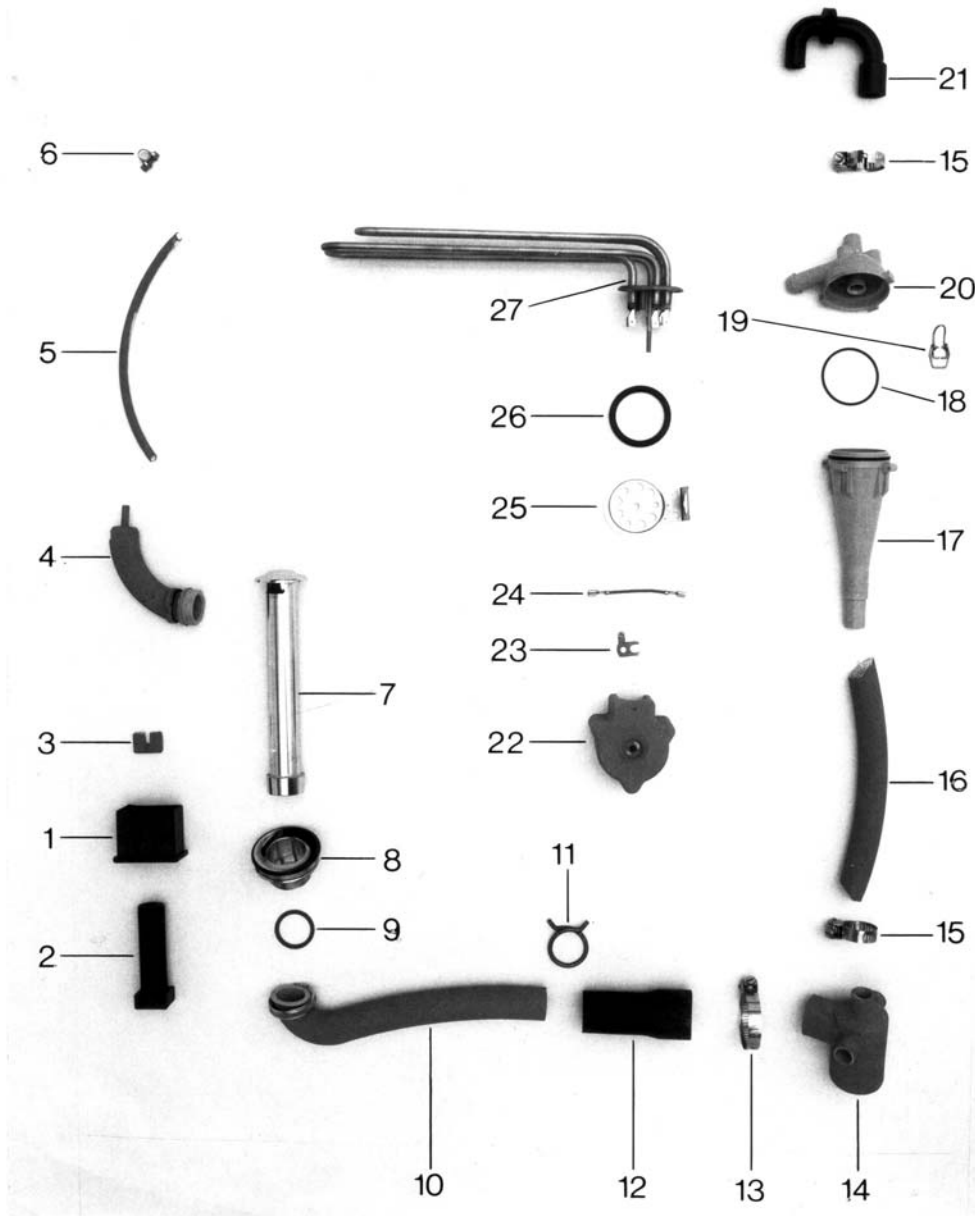
Untergestell, Wasserablauf, Mediamat,	
Tankheizung	Seite 1 und 2
Wasserzulauf und Wassereinlauf	Seite 3 und 4
Waschsystem I	Seite 5 und 6
Waschsystem II	Seite 7 und 8
Nachspülung	Seite 9 und 10
Türe, Rahmen und Schienen I	Seite 11 und 12
Türe, Rahmen und Schienen II	Seite 13 und 14
Elektroteile	Seite 15 und 16

Körbe und Zubehör siehe separate Liste.

Bei Teilen, die in der Spalte Bemerkung den Vermerk „Einzelfertigung“ tragen weisen wir Sie darauf hin, dass es sich um auftragsbezogen gefertigte Teile handelt, die eine Lieferzeit haben und nicht mehr zurück genommen oder umgetauscht werden können.

GS 40 / 61 / 70

Untergestell, Wasserablauf, Mediamat, Tankheizung
Base frame, water drain, Mediamat, tank heating
Châssis, écoulement, Médiamat, chauffage de la cuve

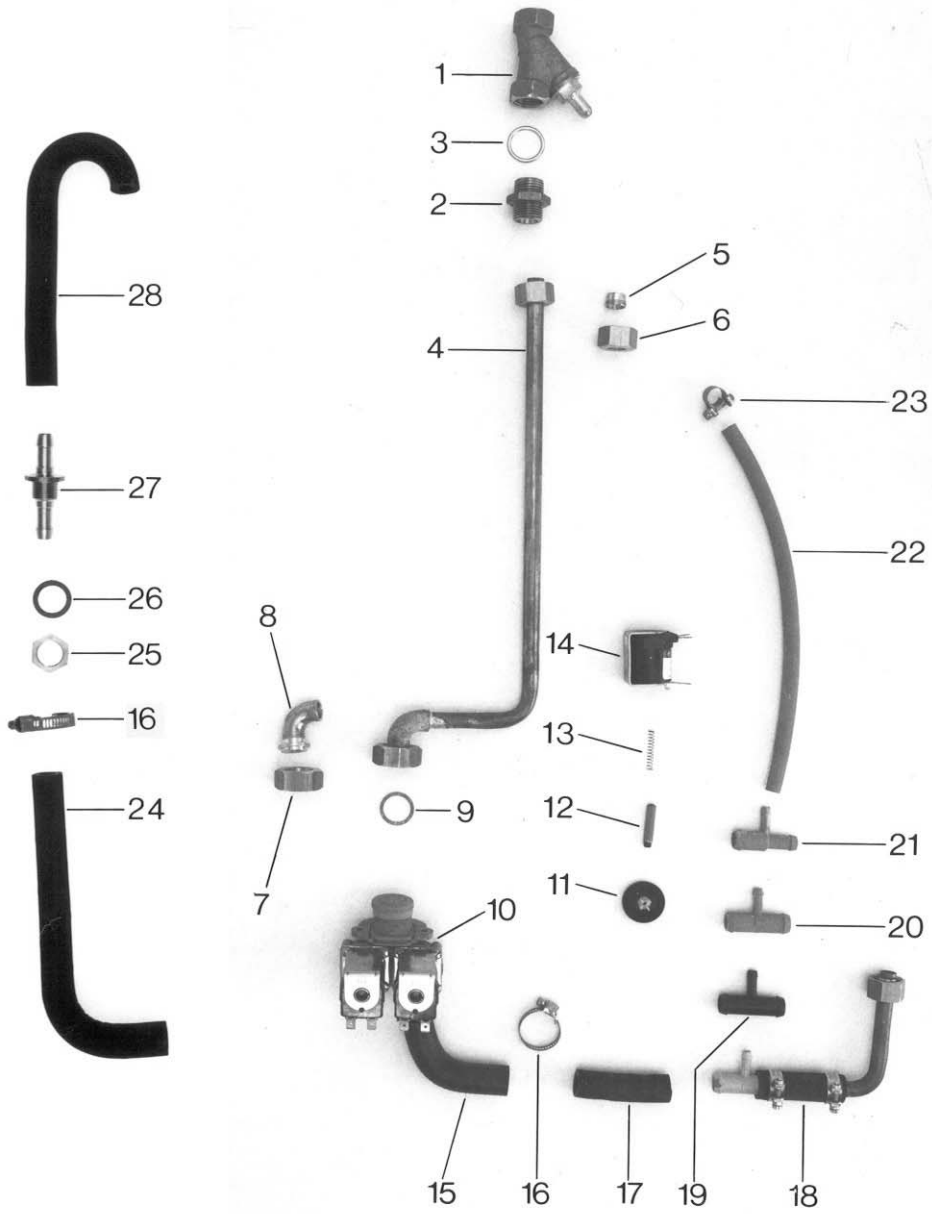


GS 40 / 61 / 70 - Untergestell, Wasserablauf, Mediamat, Tankheizung

Pos.	Bezeichnung	Teile-Nr.	40	61	70	Bemerkung
1	Gewindeinsatz	35 01 063	x	x	x	
2	Fuss-Stollen	35 01 064	x	x	x	
3	Strebenhalter	35 01 068	x	x	x	
4	Windkessel	55 04 024	x	x	x	
5	PVC-Schlauch, glasklar NW 5 x 3	40 01 024	x	x	x	Meterware
6	Drahtschlauchklemme	28 02 348	x	x	x	
7	Standrohr-Oberteil 175 mm	61004192	x			
o.P.	Standrohe abgewinkelt	61003968	x			
o.P.	Standrohr-Oberteil 205 mm	29 04 258		x	x	
8	Standrohr-Unterteil 1 1/4"	29 04 202	x	x	x	
o.P.	Dichtung	29 04 253	x	x	x	Zu Pos. 8
9	Dichtung 38 x 30	27 09 031	x	x	x	
10	Siphon	55 05 049	x	x	x	
o.P.	Überwurfmutter	29 07 209				
11	Schlauchschele	28 02 111	x	x	x	
12	Reduzierstück 32/40 x 200 lg.	40 03 024	x	x	x	Nach Bedarf kürzen
13	Schlauchklemme 32-52	28 02 110	x	x	x	
14	Mediamat-Ablauf	35 01 080	x	x	x	
15	Schlauchklemme 20-30	28 02 109	x	x	x	
16	Plastik-Gewebes Schlauch 19 x 4	40 01 016	x	x	x	Meterware
17	Beschleuniger	35 01 035	x	x	x	
o.P.	Mediamat-Stopfen	35 01 123	x	x	x	zu Pos. 17
18	O-Ring 51 x 3,0	27 07 043	x	x	x	seit 10/87
19	Federverschluss	28 04 041	x	x	x	
20	Kopfstück	35 01 124	x	x	x	
21	Mediamat-Einlauf	55 31 001	x	x	x	
22	Abdeckkappe	31 03 014	x	x	x	
23	Sternbrücke	31 23 088	x	x	x	
24	Erdungs-Flachstecker	31 12 034	x	x	x	
25	Tankheizungsflansch	31 03 067	x	x	x	
26	O-Ring	27 07 069	x	x	x	zu Heizkörper
27	Heizkörper 220/380 V, 6 kW	31 03 025	x	x	x	
o.P.	Heizkörper 240/420 V, 6 kW	31 03 042	x	x	x	
o.P.	Heizkörper-Umbau Schraub- auf Steckanschluß	55 31 003	x	x	x	für Maschinen bis 73 Ohne Heizkörper
o.P.	Seitl. Verkleidung rechts	55 03 047	x			Einzelanfertigung
o.P.	Seitl. Verkleidung links	55 03 048	x			Einzelanfertigung
o.P.	Seitliche Verkleidung	55 03 049		x		Einzelanfertigung
o.P.	Seitl. Verkleidung links	55 03 050			x	Einzelanfertigung
o.P.	Seitl. Verkleidung rechts	55 03 051			x	Einzelanfertigung
o.P.	Vordere Verkleidung	55 03 041	x			Einzelanfertigung
o.P.	Vordere Verkleidung	55 03 042		x	x	Einzelanfertigung
o.P.	Vordere Verkleidung, Eck	55 03 054	x			Eck-Maschine Einzelanfertigung

GS 40 / 61 / 70

Wassenzulauf und Wassereinlauf Water feed and water inlet Amenée d'eau et arrivée d'eau

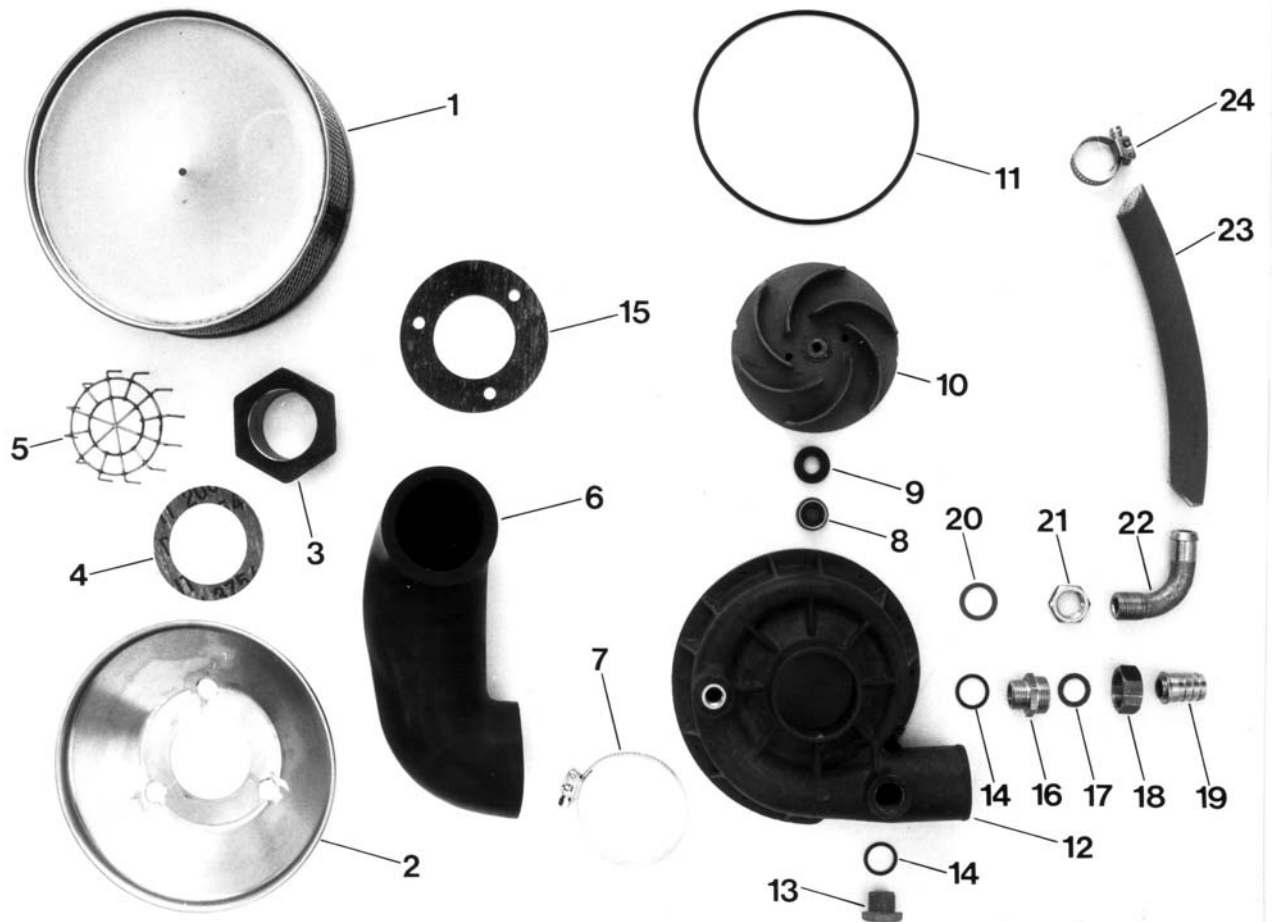


GS 40 / 61 / 70 - Wasserzulauf und Wassereinlauf

Pos.	Bezeichnung	Teile-Nr.	40	61	70	Bemerkung
1	Rückschlagventil	29 03 230	x	x	x	
2	Doppelnippel	70000459	x	x	x	
3	Dichtung	27 04 006	x	x	x	
4	Wasserzulauf	55 28 231	x	x	x	
5	Schneidring D12	29 07 300	x	x	x	
6	Überwurfmutter G 1/2"	29 07 201	x	x	x	
7	Überwurfmutter G 3/4"	29 07 203	x	x	x	
8	Anschlussbogen		x	x	x	Ersetzt durch Pos. 4
9	Klingeritdichtung 19,5 x 24	27 09 010	x	x	x	
10	Doppelmagnetventil	31 06 182	x	x	x	
o.P.	Kst.-Unterteil		x	x	x	nicht mehr lieferbar Ersetzt durch Pos. 10
11	Membrane		x	x	x	
12	Stößel		x	x	x	
13	Feder		x	x	x	
14	Kombispule 220-240 V / 50-60 Hz		x	x	x	
15	Schlauchkrümmer ø 14	40 03 001	x	x	x	
16	Schlauchschele 14-22	28 02 301	x	x	x	
17	Industrieschlauch 13 x 3,5	40 02 029	x	x	x	Meterware für Pos.18
18	Boilerzulaufbogen	55 09 041	x	x	x	
o.P.	Boilerzulaufbogen	55 09 011		x	x	bis 11/71
19	T-Stück schwarz	35 01 086	x	x	x	
20	Diffusor T-Stück grau 14 x 7 x 14 ø	35 01 087	x	x	x	für ältere Maschinen
21	Diffusor T-Stück grau 14 x 7 x 9 ø	35 01 087	x	x	x	
22	Schlauch 5 x 3	40 01 024	x	x	x	Meterware
23	Drahtschlauchklemme	28 02 348	x	x	x	
o.P.	Set Austausch ELT 10	55 28 278	x	x	x	
o.P.	Befestigungssatz zu ELT 10	55 25 029	x	x	x	
24	Tankzulauf	40 03 003	x	x	x	nach Bedarf ablängen
o.P.	Tankzulaufschlauch 1300 lg	40 03 050	x	x	x	Einlauf an Rückwand
25	Gegenmutter G 3/8"	30 09 200	x	x	x	
26	Dichtung	27 09 009	x	x	x	
27	Doppelschlauchnippel G 3/8"	29 06 211	x	x	x	
28	Tankeinlauf 245 lg.	40 03 007	x	x	x	
o.P.	Tankeinlauf	55 31 007	x	x	x	Einlauf an Rückwand
o.P.	Gerader Schlauchnippel	29 06 210	x	x	x	für ältere Maschinen
o.P.	Überwurfmutter G 1/2"	29 07 201	x	x	x	
o.P.	Doppelnippel G 1/2"	30 11 301	x	x	x	
o.P.	Innere Abdeckung	35 01 505	x			
o.P.	Innere Abdeckung	35 01 504		x	x	
o.P.	Tankeinlauf kpl.	55 09 017	x	x	x	für ältere Maschinen

GS 40 / 61 / 70

**Waschsystem I
Wash system I
Système de lavage I**

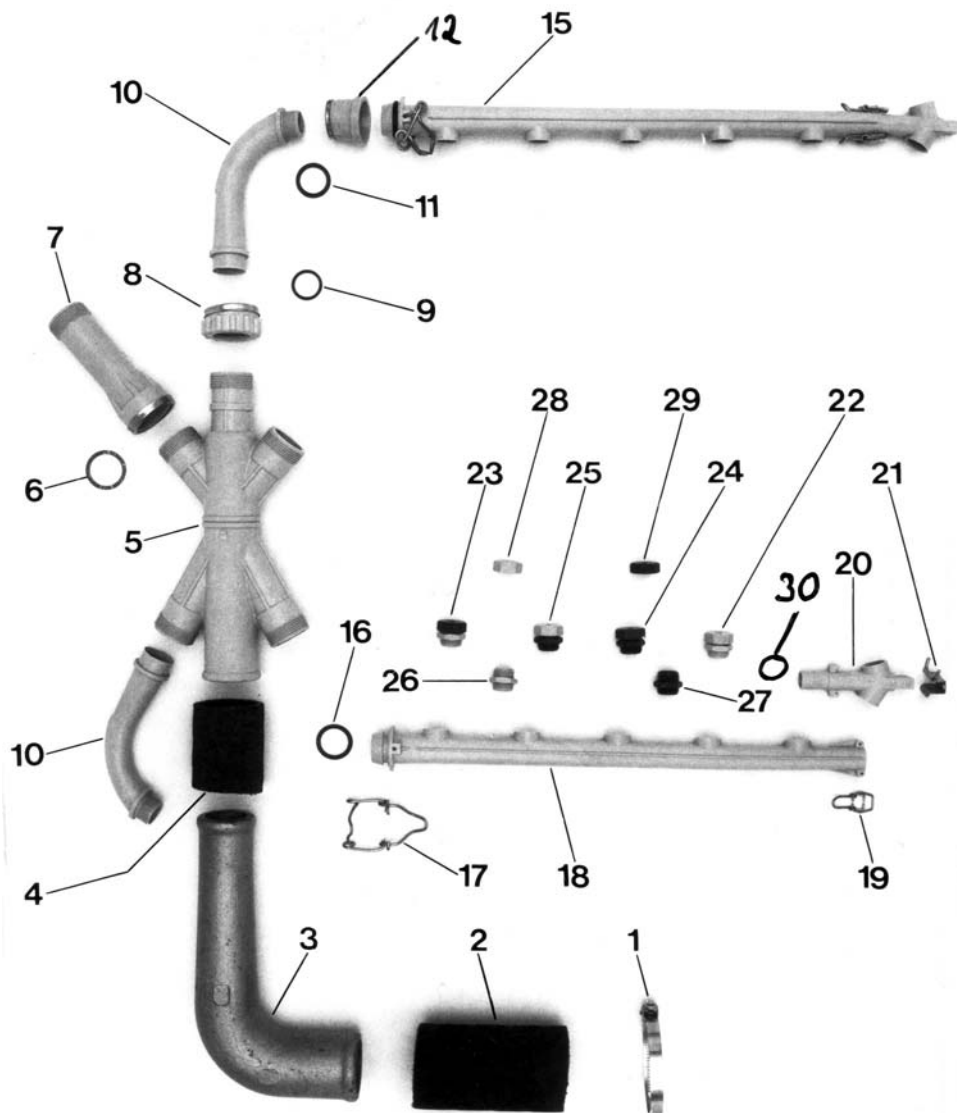


GS 40 / 61 / 70 - Waschsystem I

Pos.	Bezeichnung	Teile-Nr.	40	61	70	Bemerkung
1	Pumpensieb	55 13 009	x			
o.P.	Pumpensieb	55 13 004		x	x	
2	Siebteller	55 13 011	x	x	x	
3	Pumpennippel	02 30 001	x	x	x	
4	Dichtung	27 09 005	x	x	x	
5	Grobsieb	55 13 112	x			seit 2/89
o.P.	Grobsieb	61002500	x	x	x	
6	Schlauchkrümmer	40 03 017	x			
7	Schlauchselle D62-82 x 12	28 02 137	x	x	x	
o.P.	Pumpe 1,1 kW 230/400 V, Kst.	31 02 263	x			
o.P.	Pumpe 1,1 kW 240/420 V, Kst.	31 02 263	x			
8	Gleitringdichtung		x			Dichtungssatz 80002693 Inkl. Pos. 11
9	Gegenlaufring		x			
o.P.	Lüfterflügel	31 02 211	x			Inkl. Befestigungsschelle
o.P.	Befestigungs-Schelle	31 02 218	x			
o.P.	Lüfterhaube	31 02 212	x			
10	Laufgrad D 124	31 02 207	x			zu 1,7 kW-Pumpe alt
o.P.	Laufgrad D 111	31 02 273	x			zu 1,1 kW-Pumpe neu
11	O-Ring	31 02 209	x			
12	Pumpengehäuse	31 02 204	x			
13	Verschluss-Stopfen G 1/2"	35 01 108	x			
14	O-Ring 20 x 3,5	27 07 040	x			
15	Saugarmdichtung	27 06 001	x			
o.P.	Pumpe 2,7 kW 220/380 V	55 14 011		x	x	
o.P.	Pumpe 2,7 kW 240/420 V	55 14 011		x	x	
o.P.	Dichtungssatz	80002672		x	x	Gleitring, Gegenlaufring, Gehäusedichtung und Befestigungsteile
o.P.	Gehäusedichtung	31 02 037		x	x	
o.P.	Laufgrad 50 Hz	35 01 135		x	x	
o.P.	Laufgrad 60 Hz	55 14 140		x	x	
o.P.	Pumpengehäuse	55 14 060		x	x	
o.P.	Lüfterhaube	31 01 143		x	x	
o.P.	Lüfterflügel	31 01 142		x	x	Inkl. Befestigungsschelle
o.P.	Befestigungsschelle zu Lüfterflügel	31 02 218		x	x	
16	Reduziernippel G 1/2" x G 3/4"	30 11 502	x	x	x	ab 9/88
17	Dichtung 24 x 17	27 09 009	x			
18	Überwurfmutter G 3/4"	29 07 203	x			
19	Schlauchtülle	29 06 215	x			
20	Dichtung 28 x 21	27 09 011	x	x	x	
21	Gegenmutter G 1/2"	30 09 201	x	x	x	
22	Mediamat-Einlauf 1/2" x 18 ø	29 06 524	x	x	x	+ 29 07 203 + 30 11 502
o.P.	Mediamat-Einlauf Kst.	29 06 124				
23	Reduzierschlauch DN16 X DN30; 1300	40 03 036		x	x	
o.P.	Reduzierschlauch DN16 X DN30; 90 X 550	61002390	x			
24	Schlauchselle 20-30	28 02 109	x	x	x	

GS 40 / 61 / 70

Waschsystem II Wash system II Système de lavage II

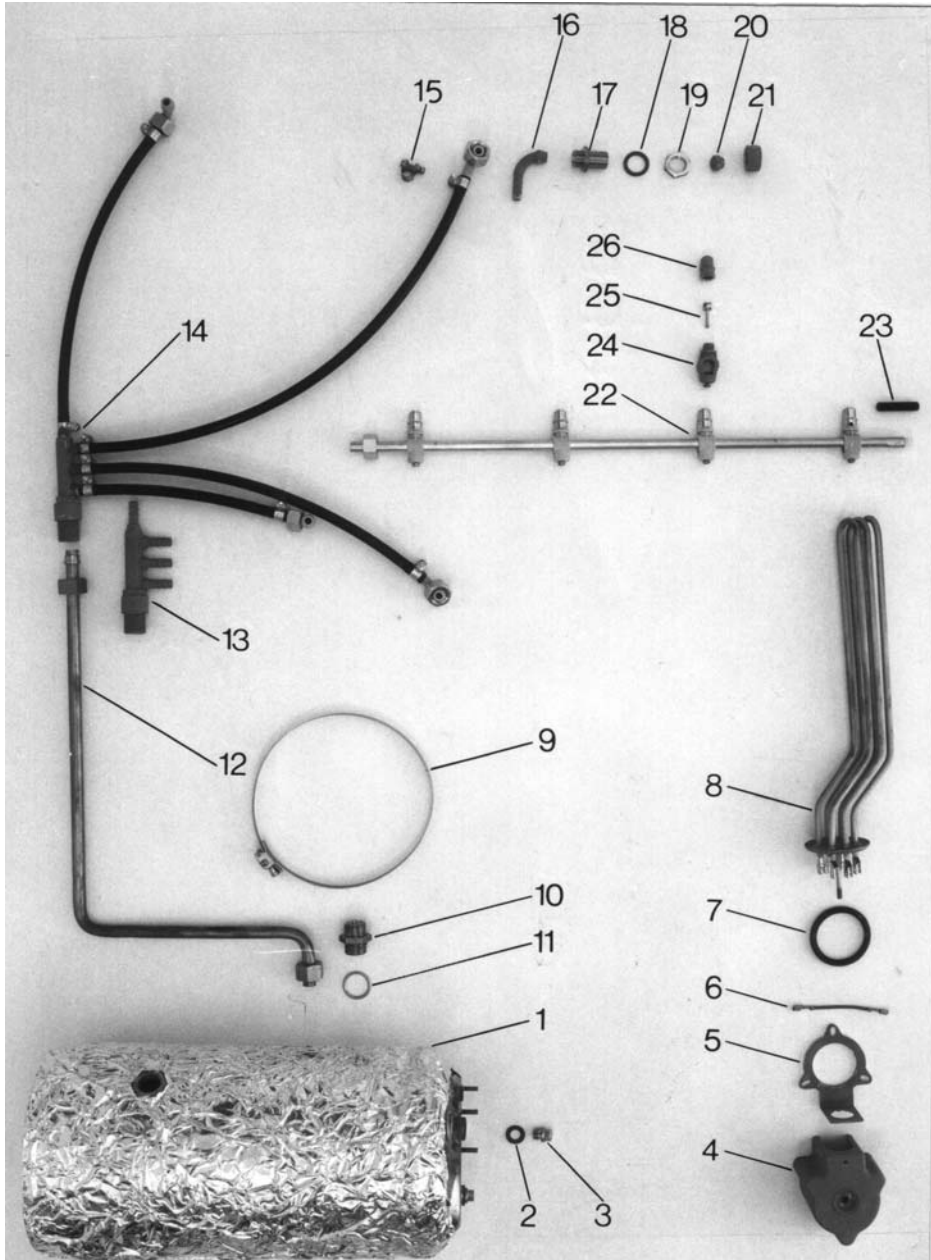


GS 40 / 61 / 70 - Waschsystem II

Pos.	Bezeichnung	Teile-Nr.	40	61	70	Bemerkung
1	Schlauchklemmen D62-82 x 12	28 02 137	x	x	x	
2	Pumpenschlauch ø 60 x 140	40 02 007		x	x	Meterware
3	Reduzierkrümmer Kst.	55 06 051		x	x	ab 4/88
4	Pumpenschlauch ø 50 x 200	40 02 006		x	x	Meterware
o.P.	Pumpenschlauch ø 50 x 330	40 02 006	x			Meterware
5	Verteiler	35 01 002	x	x	x	
6	Dichtung 32 x 39	27 02 001	x	x	x	
7	Verlängerung	35 01 003	x	x	x	
8	Überwurfmutter	35 01 004	x	x	x	
9	O-Ring 24 x 3	27 07 066	x	x	x	
10	Winkel	35 01 005	x	x	x	
o.P.	Verteiler kpl.	55 06 006	x	x	x	Bestehend aus Pos: 5,6,7,8,9,10
11	Dichtung 33 x 26 ø	27 01 003	x	x	x	
12	Ringmutter ¾" x 32	35 01 006	x	x	x	
14	Verlängerung 40,5 lang	35 01 019	x			vor 1970 zu Pos. 12
15	Wascharm kpl.	61000945	x	x	x	mit Düsen
16	O-Ring 27 x 4	27 07 016	x	x	x	
17	Federverschluss	28 04 040	x	x	x	
18	Wascharm		x	x	x	Ers. durch Pos. 15
19	Federverschluss	28 04 041	x	x	x	
20	Endstück	35 01 009		x		
o.P.	Endstück	35 01 010	x		x	
o.P.	O-Ring 18 X 1,5	27 07 039	x	x	x	Zu Pos. 20
21	Wascharmhalter	55 08 008	x	x	x	
22	Waschdüse grau/grau	29 10 520	x	x	x	
23	Waschdüse grau/schwarz	29 10 522	x	x	x	
24	Waschdüse schwarz/schwarz	29 10 527	x	x	x	
25	Waschdüse schwarz/grau	29 10 528	x	x	x	
26	Waschdüsenkörper grau	29 10 523	x	x	x	
27	Waschdüsenkörper schwarz	29 10 529	x	x	x	
28	Waschdüsenkappen grau ø 6	29 10 524	x	x	x	
29	Waschdüsenkappen schwarz ø 5	29 10 526	x	x	x	
30	O-Ring; 18 x 1,5	27 07 039	x	x	x	
o.P.	Wascharmhalter oben/vorne	55 08 005			x	Eckausf.; Befestigungslöcher neu bohren
o.P.	Wascharmhalter oben/vorne	55 08 004	x			

GS 40 / 61 / 70

Nachspülung Rinsing Rinçage

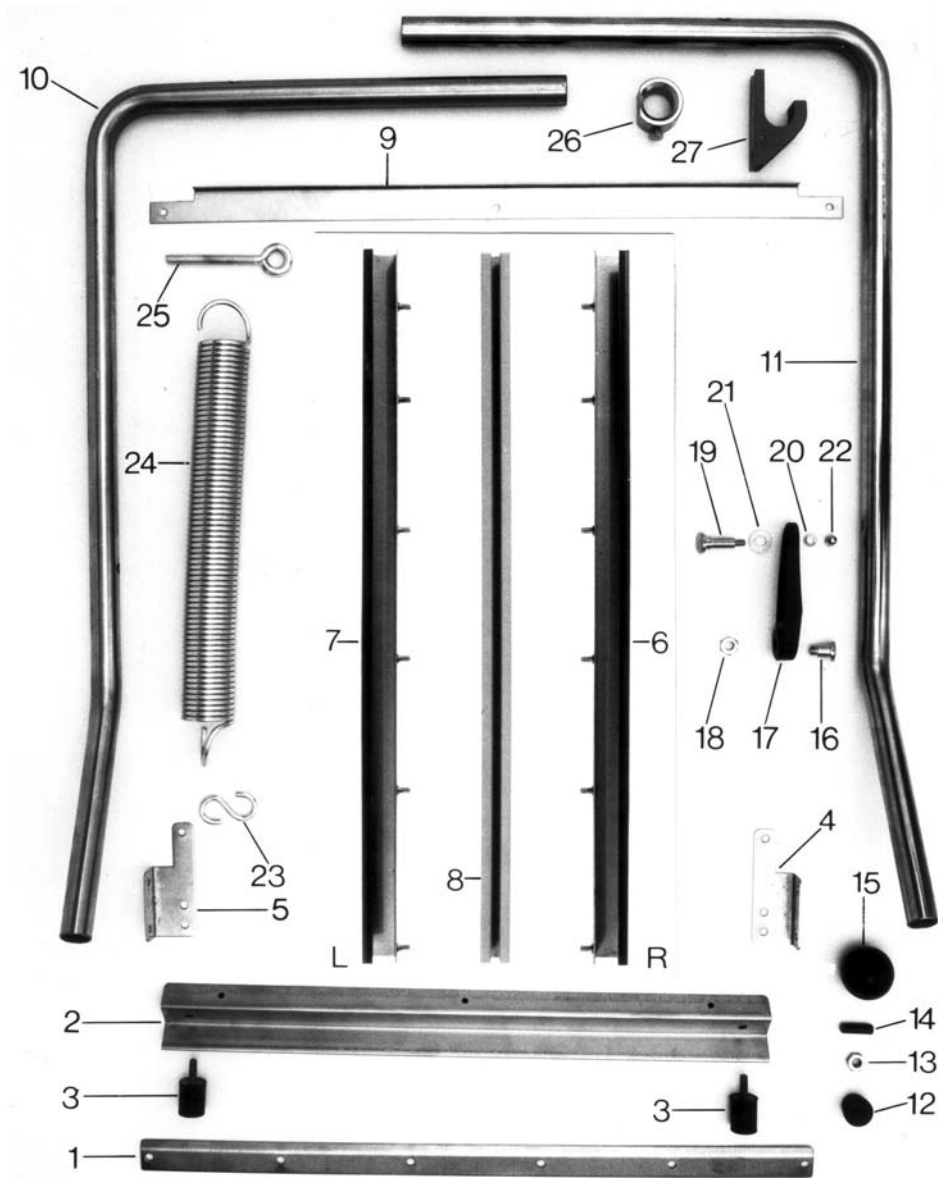


GS 40 / 61 / 70 - Nachspülung

Pos.	Bezeichnung	Teile-Nr.	40	61	70	Bemerkung
o.P.	Boiler 6 kw & 12 KW	55 12 023	x	x	x	bis 5/84; 370 lg.
1	Boiler 12 kW 8,5 l	55 12 032	x	x	x	ab 6/84, 480 lg.
2	Fiberdichtung	27 03 003	x	x	x	
3	Verschluss-Schraube M 10 x 1	20 01 352	x	x	x	
4	Abdeckkappe	31 03 014	x	x	x	
o.P.	Kabelverschraubung	31 10 040	x	x	x	
o.P.	Mutter	31 10 041	x	x	x	
5	Klemmring mit Winkel	55 19 018	x	x	x	
6	Sternbrücke	31 23 088	x	x	x	
7	O-Ring	27 07 069	x	x	x	
8	Heizkörper 6 kW 220/380 V	31 03 017	x	x	x	
o.P.	Einschraubheizk. 6 kW 220/380 V	Nicht mehr lieferbar	x	x	x	Umbausatz auf neuen Boiler 5528065
o.P.	Einschraubheizk. 5 kW 220/380 V	Nicht mehr lieferbar	x	x	x	Umbausatz auf neuen Boiler 5528065
o.P.	Heizkörper-Umbau 6 kW	55 31 005	x	x	x	Von Schraub auf Flachstecker Ohne Heizkörper
9	Schlauchschele; D50-215 x 12	28 02 126	x	x	x	
10	Doppelnippel G 1/2"	70000459	x	x	x	
11	Kupferasbestdichtg. ø 28 x ø 21 x 2	27 09 011	x	x	x	
12	Nachspülzulauf	55 11 034	x			ab Febr. 72
o.P.	Nachspülzulauf	55 11 035			x	Cu-Rohr best.
o.P.	Nachspülzulauf	55 11 036		x		
13	Nachspülverteiler	35 01 023	x	x	x	
14	Nachspülverteiler kpl.	55 09 001	x	x	x	
15	Schlauchschele ø 10	28 02 102	x	x	x	
o.P.	Tecalan-Rohr 10 x 8	40 01 002	x	x	x	Meterware
16	Schlauchwinkel ø 10	29 06 500	x	x	x	
17	Doppelnippel G 3/8"	30 11 200	x	x	x	
18	Klingerit-Dichtung 24 x 17	27 09 009	x	x	x	
19	Gegenmutter G 3/8"	30 09 200	x	x	x	
20	Klemmring ø 10	29 07 500	x	x	x	
21	Überwurfmutter G 3/8"	29 07 200	x	x	x	
22	Nachspülleitung 515 lg.	55 10 016	x			
o.P.	Nachspülleitung 583 lg.	55 10 015		x	x	GS 61 ablängen
23	Gewindestift M 10 x 40	20 30 501	x	x	x	
24	Gelenkstück	55 10 008	x	x	x	
25	Sprühdüsendraller	65002764	x	x	x	
26	Sprühdüsenkappe	65002765	x	x	x	
o.P.	Klarspülerbehälter	35 02 004	x			

GS 40 / 70

Türe, Rahmen, Schienen
Door, frame, rails
Porte, cadre, barres

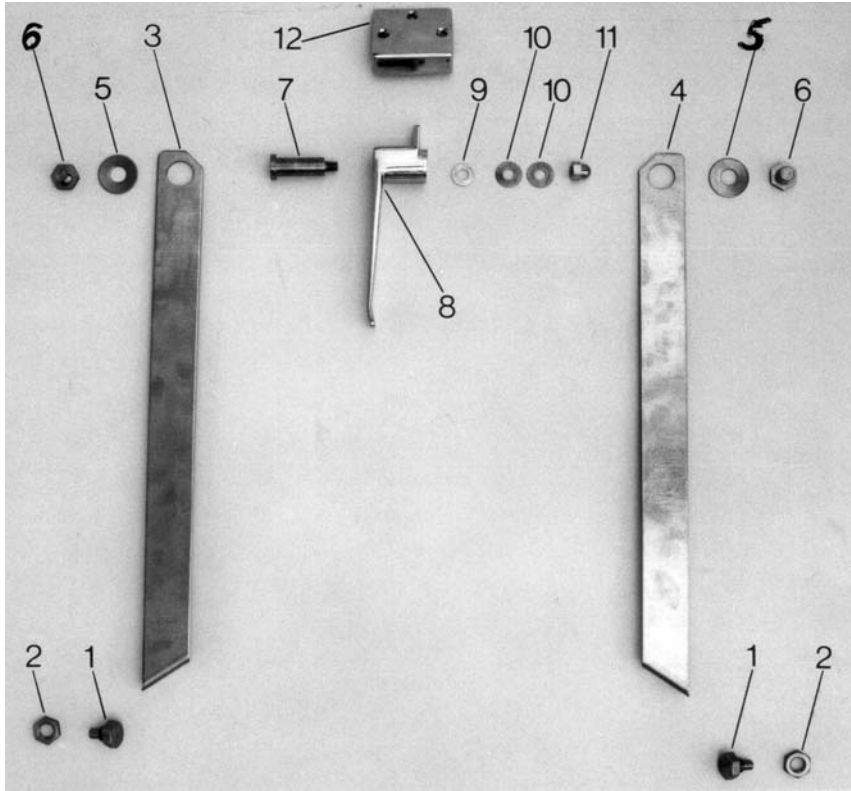


GS 40 / 70 - Türe, Rahmen, Schienen

Pos.	Bezeichnung	Teile-Nr.	40	61	70	Bemerkung
1	Druckschiene	55 15 055	x			
o.P.	Druckschiene	55 15 056			x	
o.P.	Flachkopfschraube M4 x 8	20 10 309	x		x	
o.P.	Mutter M4; SW 7	21 05 202	x		x	
o.P.	Bültedichtung D4	22 08 503	x		x	
2	Abweisblech	55 15 023	x			
o.P.	Abweisblech	55 15 024			x	
3	Gummimetall-Puffer	40 06 004	x		x	
4	Haltewinkel rechts	55 16 029	x		x	
5	Haltewinkel links	55 16 030	x		x	
o.P.	Türe	55 15 025	x			
o.P.	Türe	55 15 026			x	GS 40 Eck
6	Gleitschiene kpl. rechts	55 15 029	x		x	ab '83 mit Kunststoffeinsatz
7	Gleitschiene kpl. links	55 15 030	x		x	
8	Kunststoffeinsatz zu Gleitschiene	61004175	x		x	
o.P.	Sechskantschraube M 5 x 10	20 01 300	x		x	
9	Verstärkungswinkel	55 15 018	x			
o.P.	Verstärkungswinkel	55 15 019			x	
10	Türhebel GS 40 Eck	55 24 007	x			li. kleine Türe Einzelanfertigung
o.P.	Türhebel GS 40 Eck	55 24 006	x			re. kleine Türe Einzelanfertigung
11	Türhebel GS 40 Eck	55 24 013	x			re. grosse Türe Einzelanfertigung
o.P.	Türhebel GS 40 Eck	55 24 012	x			li. grosse Türe Einzelanfertigung
o.P.	Türhebel	55 24 001	x			
o.P.	Türhebel	55 24 003			x	
12	Verschlusskappe	35 03 004	x		x	
13	Sechskantmutter M 8	21 01 305	x		x	
14	Stehbolzen M8 X 25	20 30 002	x		x	
15	Kugelgriff	28 05 012	x		x	
16	Linsenschraube M8 x 23	20 18 262	x		x	Befest. zur Tür
17	Zughebel	35 01 067	x		x	
18	Mutter M 8	21 01 305	x		x	ersetzt durch 21 02 303
19	Zughebelzapfen	20 19 201	x		x	Befest. zum Türhebel
20	U-Scheibe 5,3 ø	22 02 203	x		x	
21	Unterlegscheibe 8,4 ø	22 01 303	x		x	
22	Hutmutter M 5	21 10 303	x		x	
23	S-Haken	28 15 009	x		x	
o.P.	Gliederkette	28 15 008	x		x	Meterware
24	Zugfeder	28 04 001	x		x	
25	Augenschraube	20 06 001	x		x	
26	Stellring	23 05 002	x		x	nur f. Eck
27	Türhebellager	35 01 066	x		x	
o.P.	Korbführung, vorne	55 16 017			x	Einzelanfertigung
o.P.	Korbführung, hinten	55 16 018			x	Einzelanfertigung
o.P.	Korbführung, vorne	55 16 013	x			Einzelanfertigung
o.P.	Korbführung, hinten	55 16 014	x			Einzelanfertigung
o.P.	Rolle zu Korbführung	35 01 054	x		x	alte Ausführung
o.P.	Schraube zu Rolle M6 x 25	20 19 200	x		x	alte Ausführung
o.P.	Mutter zu Korbrolle	21 01 304	x		x	alte Ausführung

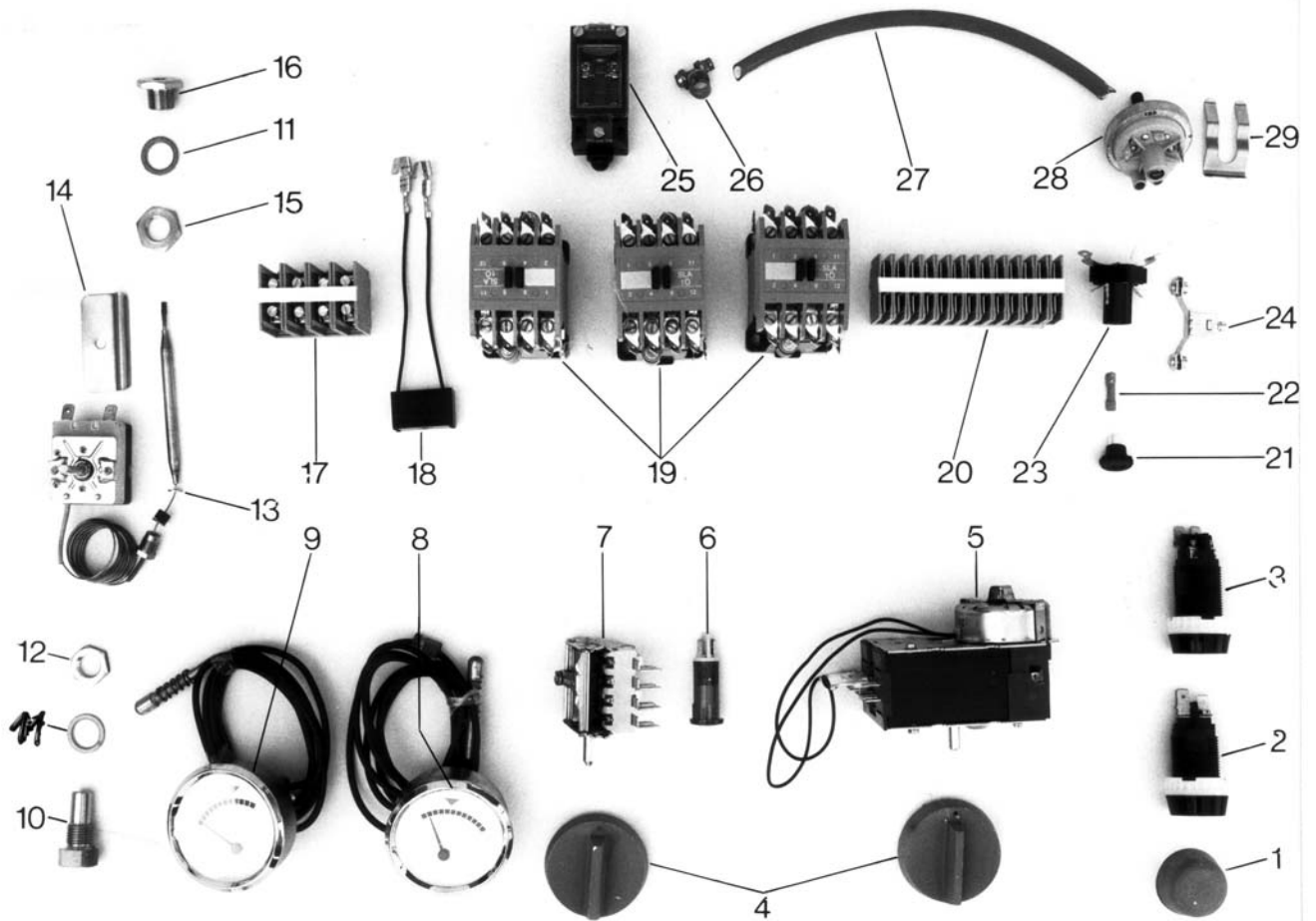
GS 61

Türe, Rahmen, Schienen II Door, frame, rails II Porte, cadre, barres II



GS 40 / 61 / 70

Elektroteile Electrical parts Matériel électrique



GS 40 / 61 / 70 - Elektroteile

Pos.	Bezeichnung	Teile-Nr.	40	61	70	Bemerkung
1	Dichtungskappe transparent	31 24 208	x	x	x	
2	Drucktaster, weiss	31 24 001	x	x	x	
3	Druckschalter, schwarz	31 24 002	x	x	x	
4	Knebelkopf kpl. blau	55 19 036	x	x	x	
5	Programmschalter	31 05 100	x	x	x	auch MA 22
o.P.	Programmschalter 60 Hz	31 05 121				
6	Signalleuchte, grün	31 08 002	x	x	x	rot bis Ende 78
o.P.	Federscheibe zu Signalleuchte	31 08 029				
7	Steuerschalter	31 24 008	x	x	x	
8	Fernthermometer 50°C	32 01 016	x	x	x	Tank
9	Fernthermometer 80°C	32 01 015	x	x	x	Boiler
10	Stopfbuchse Thermometer	32 01 030	x	x	x	
11	Dichtung	27 09 036	x	x	x	
12	Gegenmutter 14 x 1,5	31 25 002	x	x	x	
13	Thermostat	31 25 013	x	x	x	
14	Rohrschelle	55 19 035	x	x	x	
15	Gegenmutter 14 x 1	31 25 002	x	x	x	
16	Stopfbuchse Thermostat	31 25 001	x	x	x	
17	Bandklemme 4-fach	55 19 071	x	x	x	
18	RC-Glied 0,25 µF	60000990	x	x	x	
19	Schütz	31 04 161	x	x	x	
20	Bandklemme 13-fach	55 19 070	x	x	x	
21	Schraubkappe	31 11 048	x	x	x	
22	Sicherungseinsatz 6,3 Amp.	31 11 043	x	x	x	
23	Sicherungssockel	31 11 057	x	x	x	
24	Erdungsklemme	31 09 059	x	x	x	
25	Endschalter	31 24 104	x	x	x	
26	Schlauchklemme	28 02 348	x	x	x	
27	Schlauch NW 5 x 3	40 01 024	x	x	x	Meterware
28	Niveauregler105/75 grün	31 26 003				
29	Klemmfeder	31 26 001	x	x	x	
o.P.	Kupplungsstück (AMP)	31 12 021	x	x	x	
o.P.	O-Ring f. Endschalterstange	27 07 013		x		
o.P.	Schaltkastenschild	28 03 230	x	x	x	anpassen
o.P.	Schaltkasten oben CNS	61003357	x	x	x	+ 1 x 2803192, + 1 x 80002171 anpassen, original nicht mehr lieferbar