

Ersatzteilliste

GS 27 B

Bearbeitet 07/04

Teile-Nr. 89001369

Inhaltsübersicht

Wasserzulauf, Wasserablauf und

Tankheizung Seite 1 und 2

Waschsystem Seite 3 und 4

Boiler und Nachspülung Seite 5 und 6

Türe, Rahmen, Abdeckung

und Verkleidung Seite 7 und 8

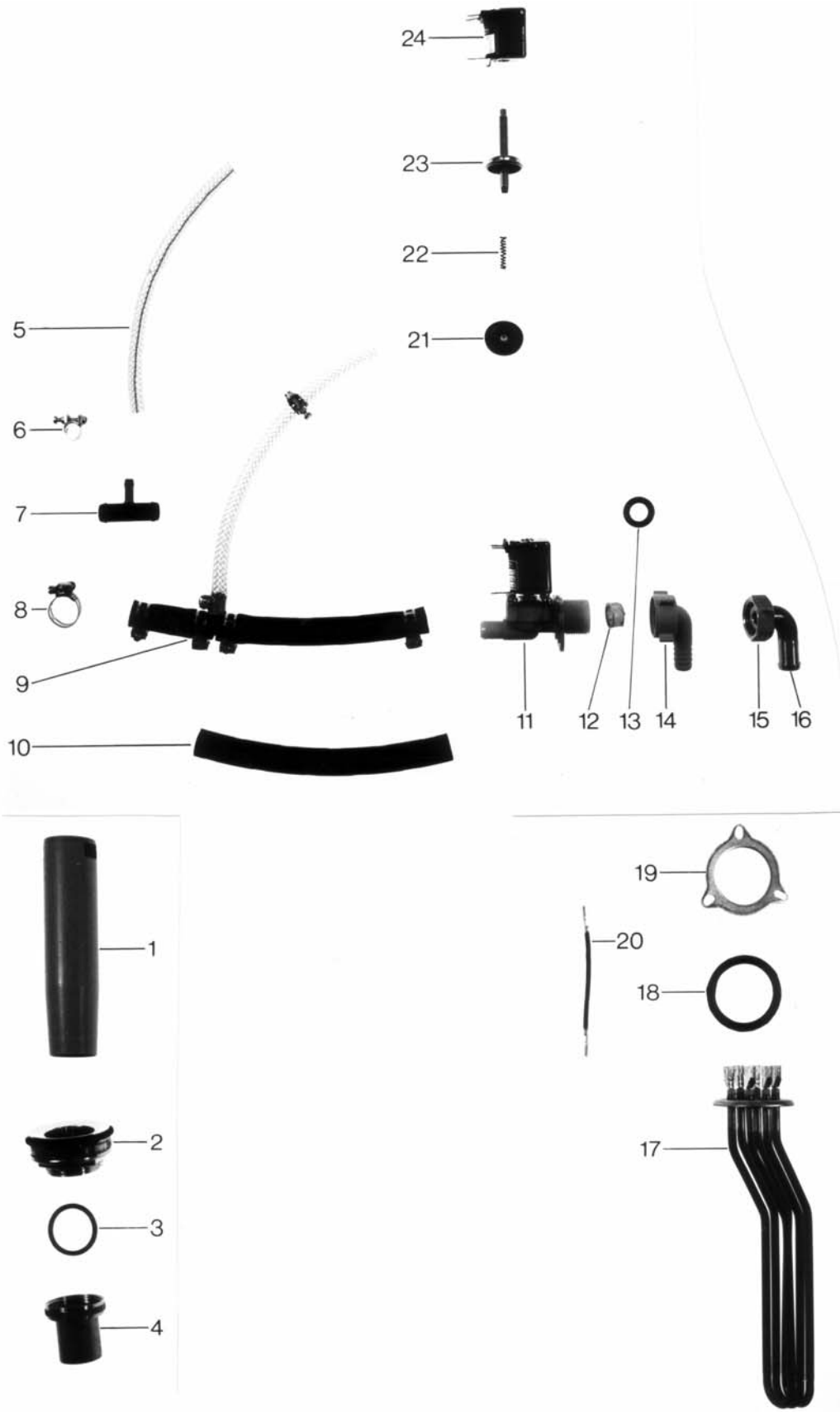
Elektroteile Seite 9 und 10

Körbe und Zubehör siehe separate Liste.

Bei Teilen, die in der Spalte Bemerkung den Vermerk „Einzelfertigung“ tragen, weisen wir Sie darauf hin, dass es sich um auftragsbezogen gefertigte Teile handelt, die eine Lieferzeit haben und nicht mehr zurück genommen oder umgetauscht werden können.

GS 27B

Wasserzulauf, Wasserablauf und Tankheizung
Water inlet, drain, tank heating
Alimentation d'eau, écoulement, chauffage cuve

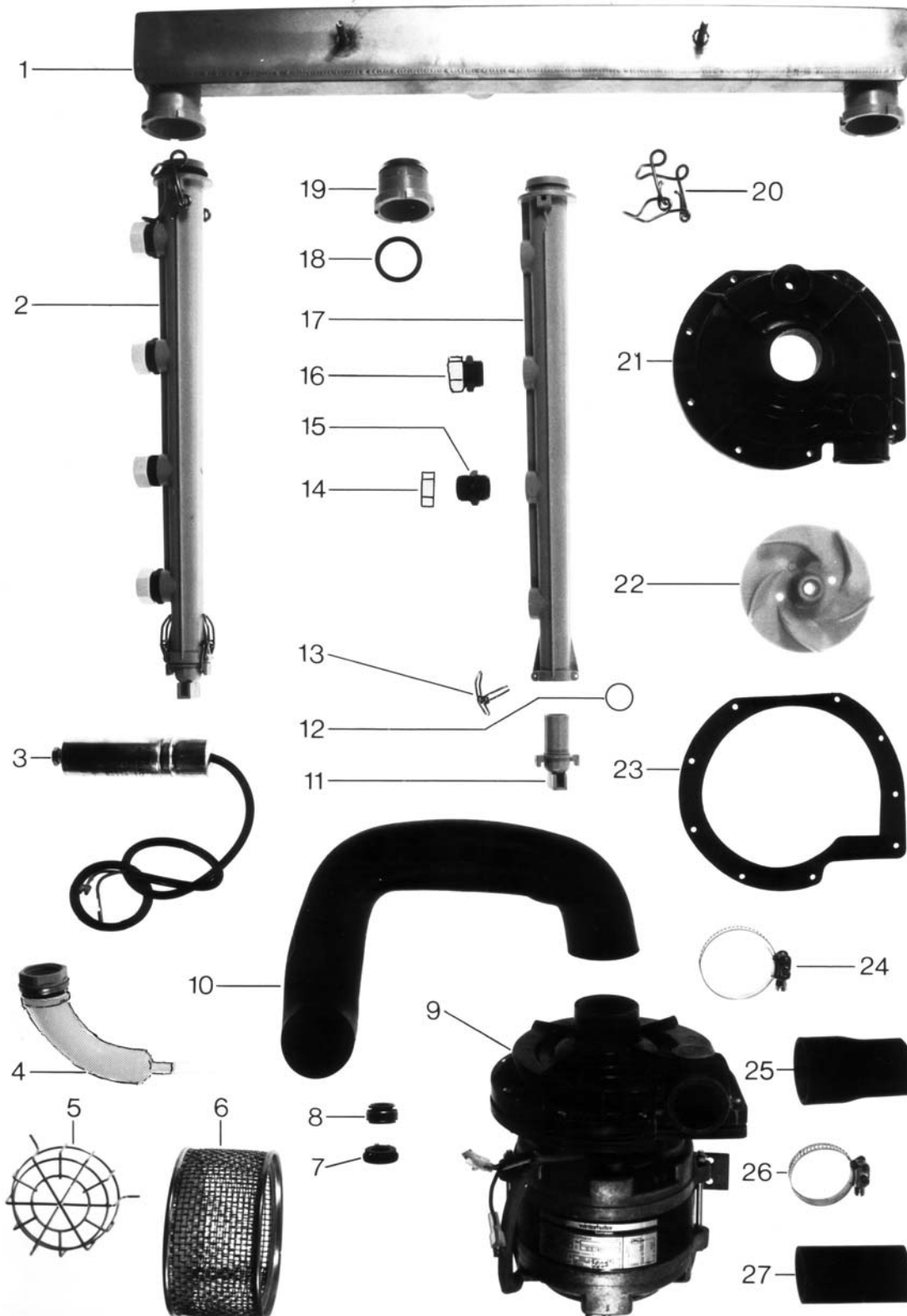


GS 27B - Wasserzulauf, Wasserablauf und Tankheizung

Pos.	Bezeichnung	Teile-Nr.	Bemerkung
1	Standrohr Überlaufhöhe 130	62002648	
2	Standrohrunterteil	29 04 202	
3	Dichtung \varnothing 39 x \varnothing 32 x 2,0	27 02 001	
4	Lötverschraubung	29 04 255	
5	Schlauch \varnothing 5 x 3 x 240	40 01 024	Einzelteile für Boilerzulauf
6	Drahtschlauchklemme	28 02 348	
7	T-Stück	35 01 086	
8	Schlauchklemme 14-24	28 02 108	
9	Boilerzulauf kpl.	55 09 038	
10	Industrieschlauch \varnothing 13,5 x 3,5 x 200	40 02 029	zu Boilerzulauf
11	Magnetventil	31 06 180	
12	Schmutzsieb	31 06 074	für Magnetventil
13	Dichtung \varnothing 19,5 x \varnothing 24 x 1,5	27 09 010	
14	Winkelverschraubung G 3/4"	60002474	f. Schlauch 1/2" \varnothing 13 innen Magnetventil
15	Überwurfmutter G 3/4"	29 07 203	
16	Anschlussbogen	29 06 227	f. Cu-Rohr \varnothing 12 zu Magnetv.
17	Heizkörper 3,0 kW 220/380 V	31 03 027	
o.P.	Heizkörper 3,0 kW 240/420 V	31 03 029	
18	O-Ring \varnothing 6 x 46	27 07 069	
19	Klemmscheibe	01 17 003	
20	Sternbrücke	31 23 088	
21	Membrane		Ersetzt durch Pos. 11
22	Feder		
23	Hülse mit Stössel		
24	Spule		

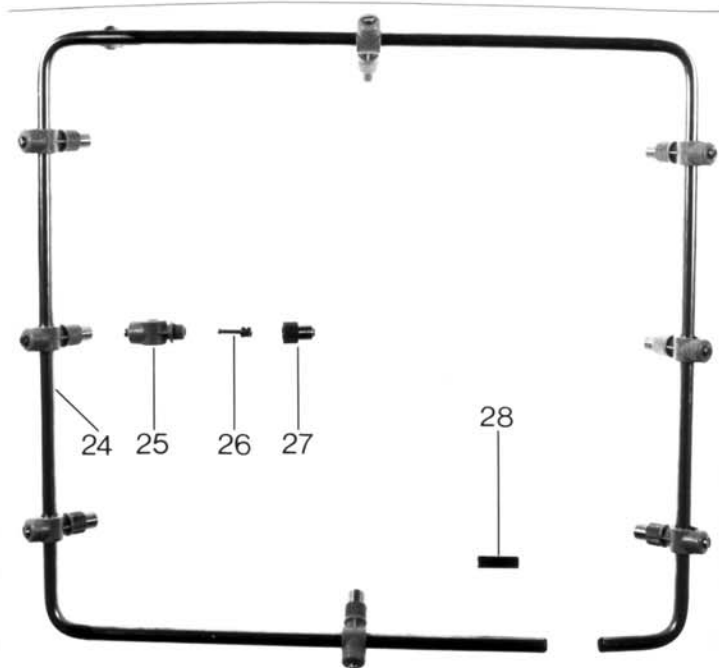
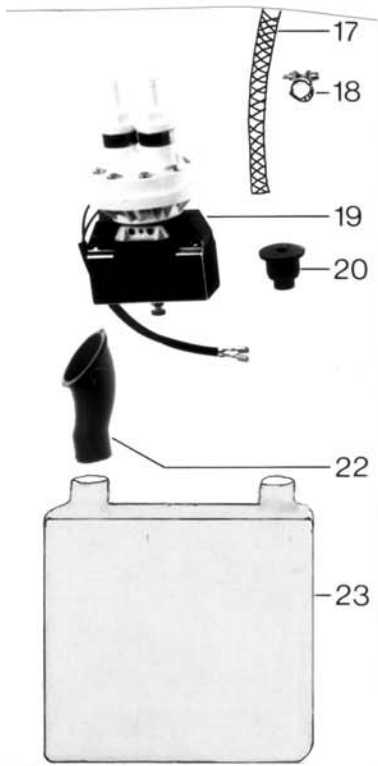
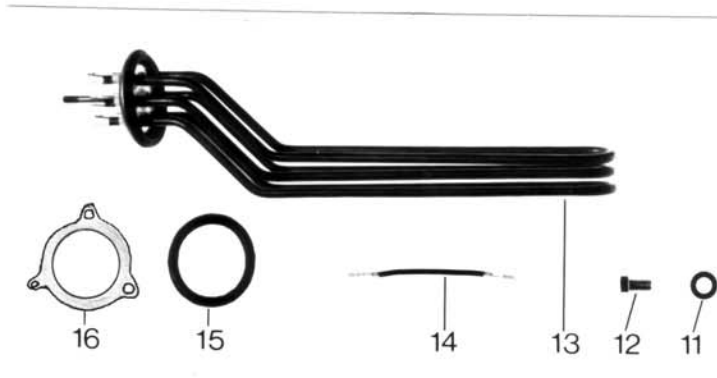
GS 27B

Waschsystem Wash system Système de lavage



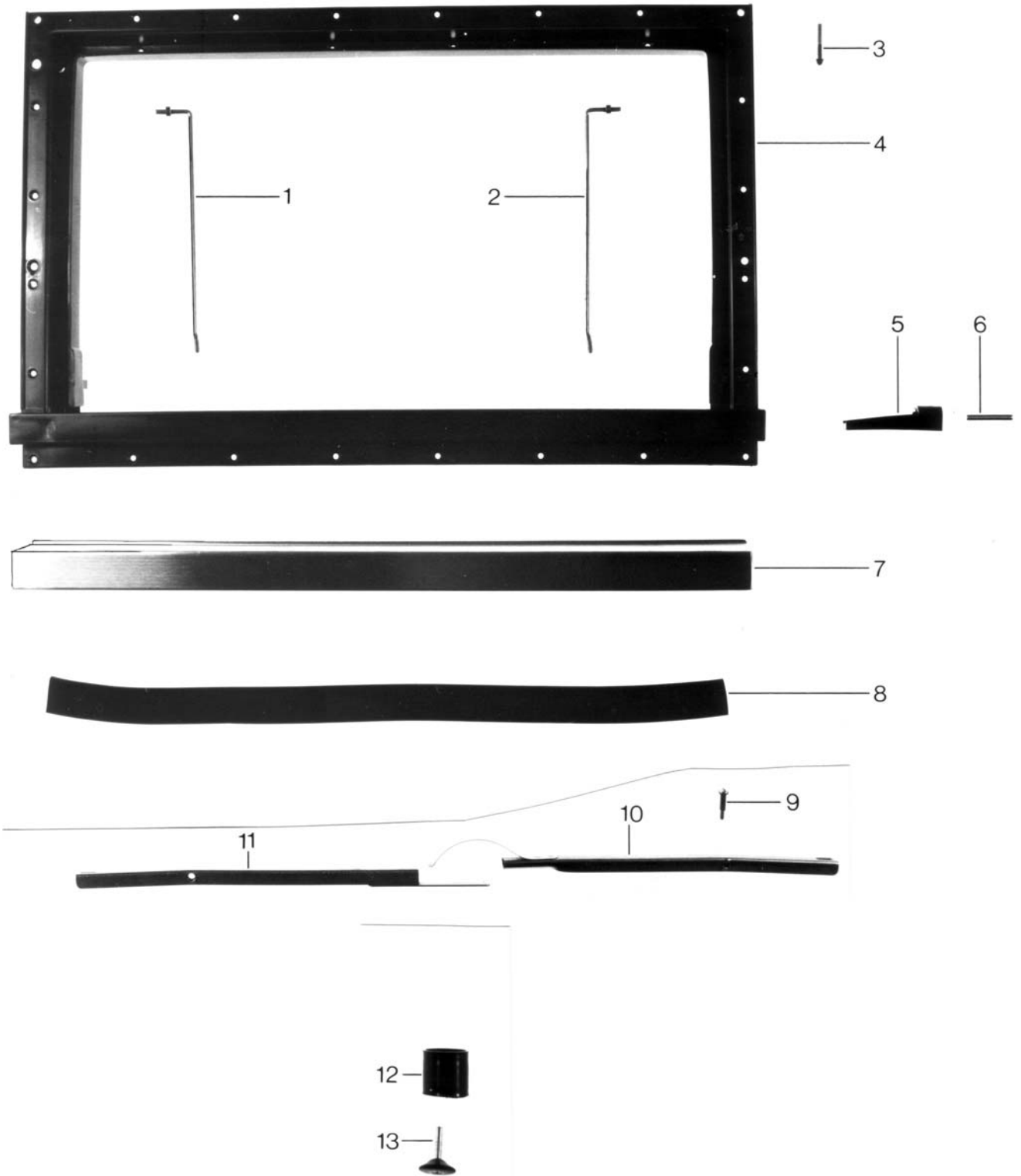
GS 27B

Boiler und Nachspülung – Boiler and rinsing – Surchauffeur et rinçage I



GS 27B

Türe, Rahmen, Abdeckung und Verkleidung
Door, frame, cover and panel
Porte, cadre, cache et habillage

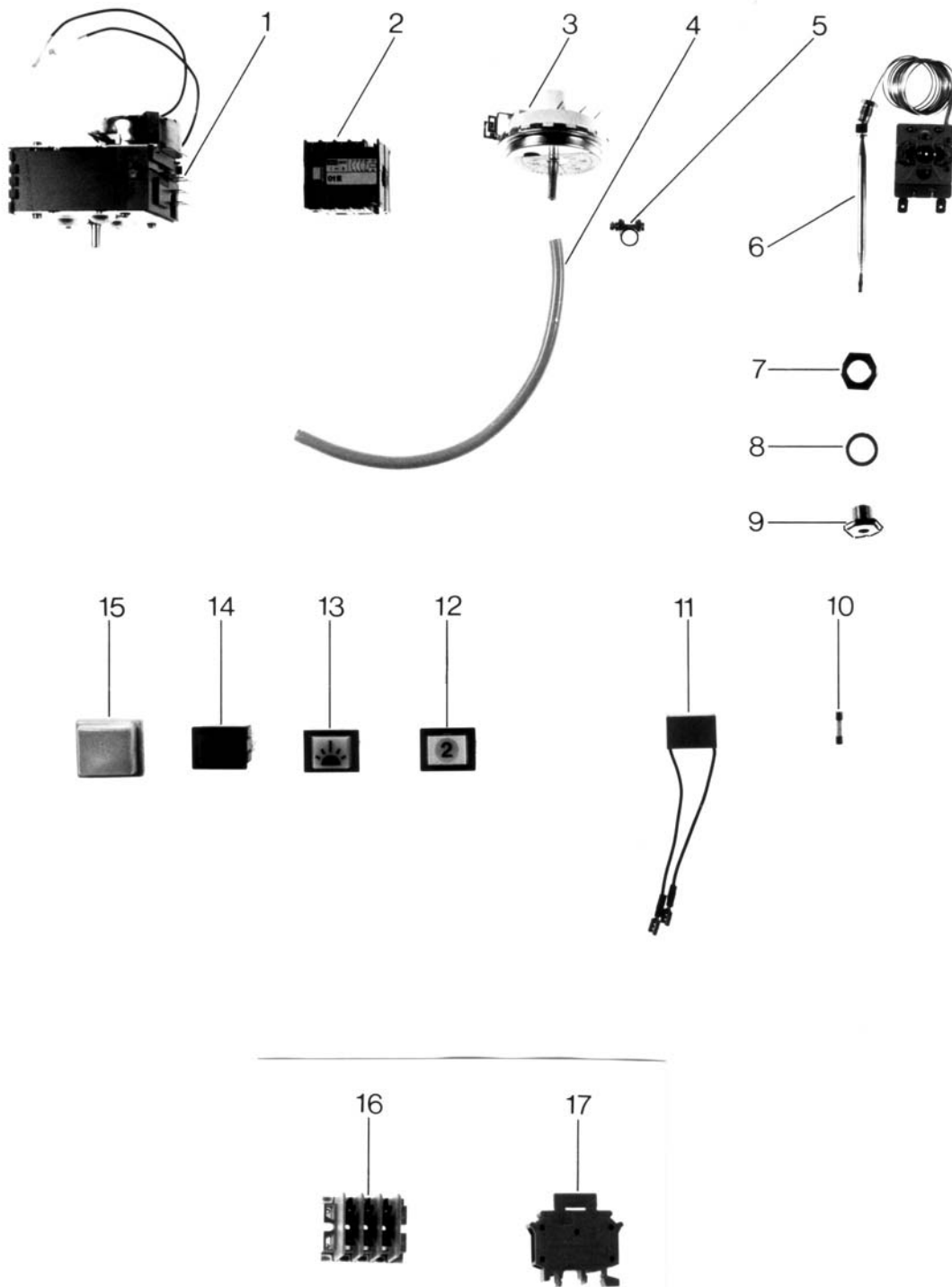


GS 27B - Türe, Rahmen, Abdeckung und Verkleidung

Pos.	Bezeichnung	Teile-Nr.	Bemerkung
o.P.	Türe kpl.	55 15 011	
o.P.	Türchassis	55 15 015	
1	Türstange links	55 15 053	
2	Türstange rechts	55 15 054	
3	Türbolzen	20 19 303	
4	Türrahmen	35 01 050	
5	Türscharnier	02 30 009	
7	Türgriff kpl.	55 15 033	
8	Türdichtung	55 15 036	
9	Zylinderschraube M 4 x 26	20 19 300	
10	Kipphebel rechts	55 15 057	Federteil
11	Kipphebel links	55 15 058	Plattenteil
12	Maschinenerhöhung	35 01 091	
13	Sechskantschraube	20 01 347	
o.P.	Vordere Verkleidung	55 03 083	Einzelanfertigung
o.P.	Verkleidungsmantel		Nicht mehr lieferbar
o.P.	Abdeckplatte	55 17 011	
o.P.	Schutzkappe	35 03 021	zu Pos. 13

GS 27B

Elektroteile Electrical parts Matériel électrique



GS 27B – Elektroteile

Pos.	Bezeichnung	Teile-Nr.	Bemerkung
1	Programmschalter	31 05 100	
2	Minischütz	31 04 068	
3	Niveauregler rot	31 26 009	
4	PVC-Schlauch NW 5 x 3	40 01 024	Meterware
5	Drahtschlauchklemme	28 02 348	
6	Thermostat	31 25 013	Boiler und Tankheizung
7	Gegenmutter	31 25 002	
8	Dichtung ø 14,2 x ø 19,9 x 2,0	27 09 036	
9	Stopfbuchse	31 25 001	
10	Feinsicherung 6,3 Amp.	31 11 043	
11	RC-Glied 0,25 µF	61002141	
12	Drucktaster weiss	31 24 130	2-Min.-Programm
13	Leuchte weiss	31 08 116	
14	Druckschalter	31 24 185	Einschalter
15	Spritzkappe transparent	31 24 076	Nur bei alten Schaltern
16	Klemmleiste 3-fach	31 09 011	
17	Universal-Sicherungsklemme	31 09 063	
o.P.	Sicherungshalter	31 09 072	