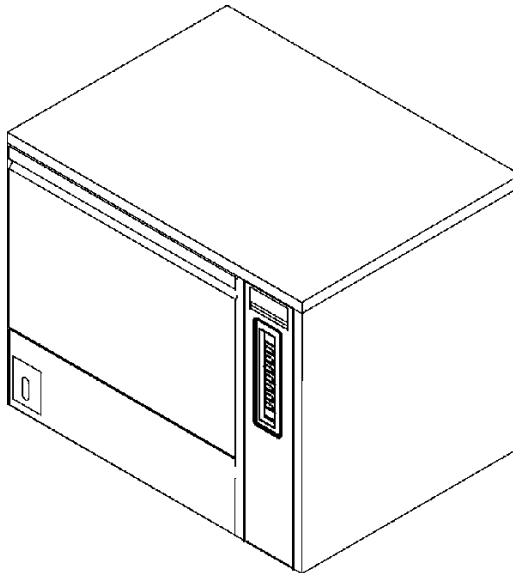


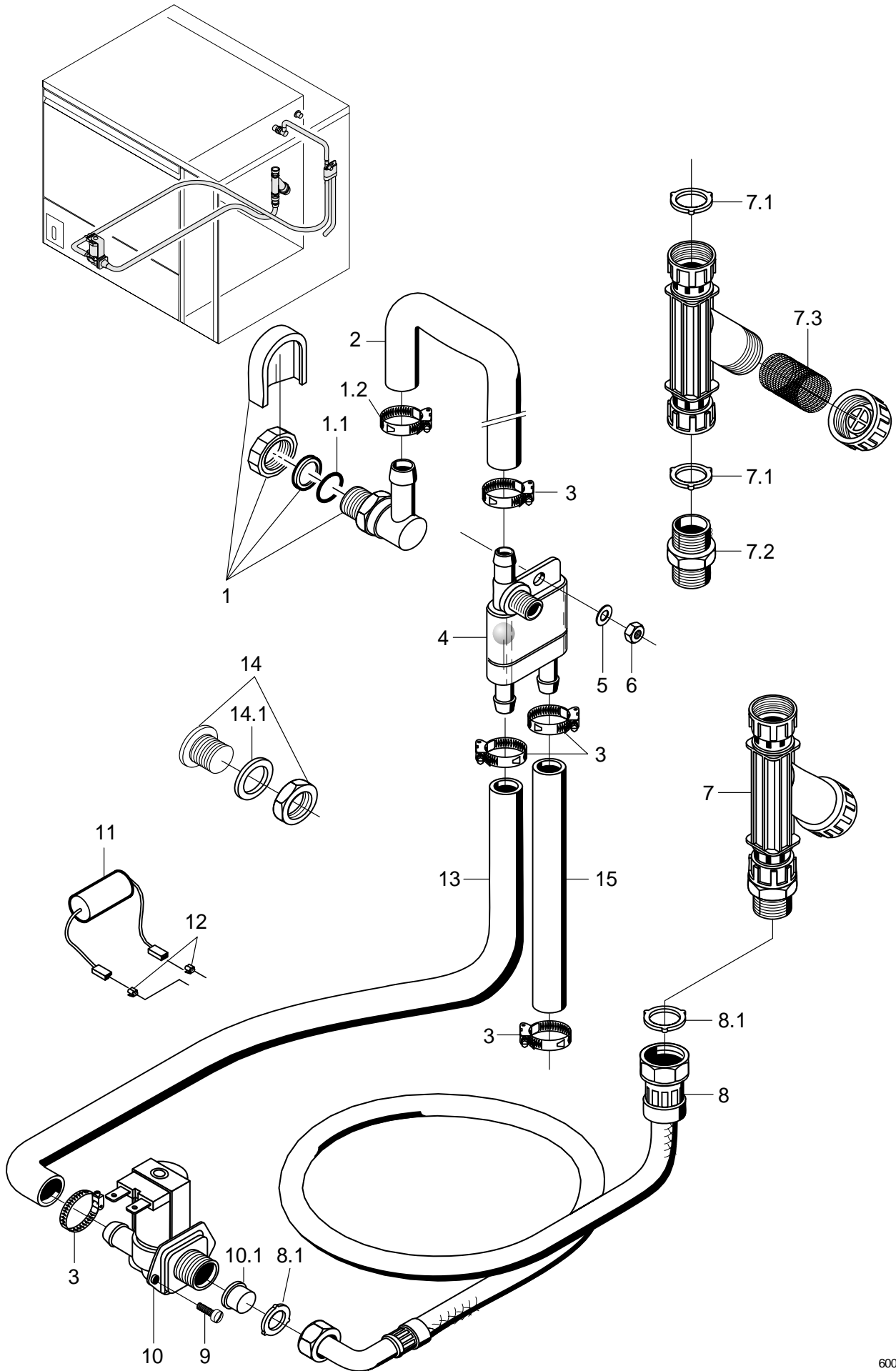
Ersatzteilliste

GSR 36, GSR 36E



Inhaltsübersicht

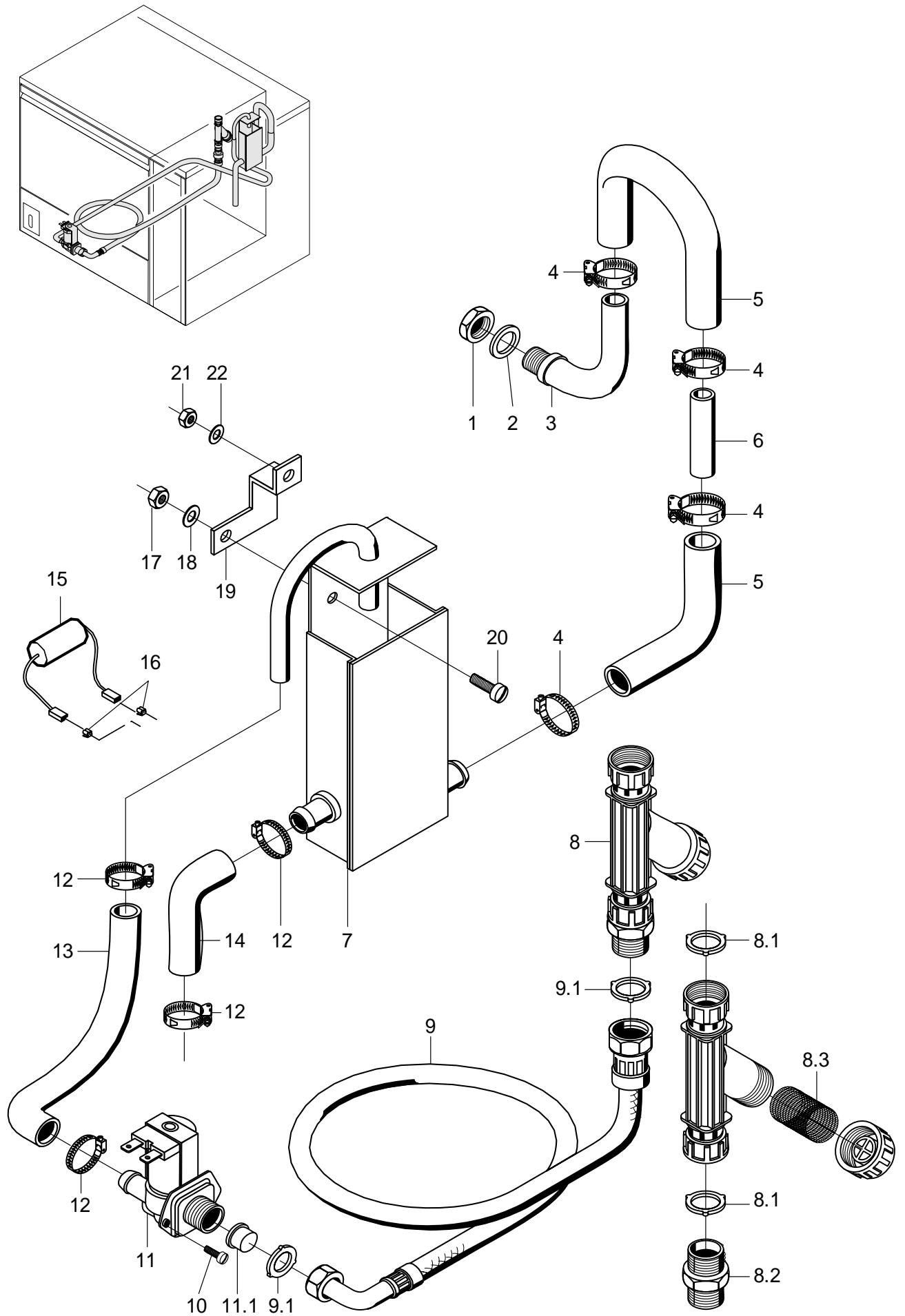
| | | |
|----------------------------------------|------------------------|---------------|
| Wasserzulauf Standard | | Seite 1 - 2 |
| Wasserzulauf (Tundish GB) | bis Masch.Nr.: 366 560 | Seite 3 - 4 |
| Wasserzulauf (Tundish GB) | ab Masch.Nr.: 366 561 | Seite 5 - 6 |
| SoftMatik (Enthärter) - GSR 36E | | Seite 7 - 8 |
| Tankheizung und Wasserablauf | | Seite 9 - 10 |
| Waschpumpe | | Seite 11 - 12 |
| Waschsystem | bis Masch.Nr.: 366 560 | Seite 13 - 14 |
| Waschsystem | ab Masch.Nr.: 366 561 | Seite 15 - 16 |
| Reversierung | ab Masch.Nr.: 352 811 | Seite 17 - 18 |
| Druckboiler | | Seite 19 - 20 |
| Boiler druckunabhängig | | Seite 21 - 22 |
| Nachspülsystem unten | bis Masch.Nr.: 366 710 | Seite 23 - 24 |
| Nachspülsystem unten | ab Masch.Nr.: 366 711 | Seite 25 - 26 |
| Nachspülsystem oben | | Seite 27 - 28 |
| Dosierung Klarspüler | | Seite 29 - 30 |
| Dosierung Reiniger | | Seite 31 - 32 |
| Untergestell, Behälter und Verkleidung | | Seite 33 - 34 |
| Tür | | Seite 35 - 36 |
| Elektroteile I | | Seite 37 - 38 |
| Elektroteile II | | Seite 39 - 40 |
| Laugenpumpe (Option) | bis Masch.Nr.: 365 334 | Seite 41 - 42 |
| Laugenpumpe (Option) | ab Masch.Nr.: 365 335 | Seite 43 - 44 |
| Kaltwasser Vorspülung (Option) | | Seite 45 - 46 |



GSR 36, GSR 36E

Wasserzulauf Standard

| Pos. | Bezeichnung | Teile-Nr.: | St. | Bemerkung |
|------|--------------------------------------------------|------------|-----|--------------------------------------|
| 1 | Set Wassereinlauf kpl. 3-tlg. | 55 31 007 | | Druckboiler |
| 1.1 | Dichtung; D21 X D28 X 2,0 | 27 09 011 | | ersetzt durch 55 31 007 |
| 1.1 | Dichtung; D20,5 X D28,5 X 2,0 | 27 01 002 | | ersetzt durch 55 31 007 |
| 1.1 | O-Ring; 20 X 3 | 27 07 031 | | |
| 1.2 | Schlauchschelle; D14-24 X 9 | 28 02 108 | | |
| 2 | Schlauchkrümmer; DN12,5 X 4,0 | 40 03 056 | | Druckboiler |
| 3 | Schlauchschelle; D14-24 X 9 | 28 02 108 | | |
| 4 | Rücksaugverhinderer oben; PN6 BEI 60 GRAD C | 35 01 193 | | Druckboiler |
| 5 | Scheibe; D6,4 X D12,5 X 1,6 | 22 01 302 | | Druckboiler |
| 6 | Sechskantmutter; M6 SELBSTSICHERND | 21 05 304 | | Druckboiler |
| 7 | Schmutzfänger kpl.; 150 µM | 80002153 | | inkl. Pos. 7.1 – 7.3 |
| 7.1 | Dichtung; D16 X D24 X 3,0 | 80002241 | 2 | |
| 7.2 | Doppelnippel; G 3/4" X 40; SW30 | 80002167 | | |
| 7.3 | Schmutzsieb kpl.; D27 X 67 X 150µM | 80002728 | | |
| 8 | Schlauch WRC geprüft; DN13 X 3,5; 2500 | 40 02 005 | | inkl. Pos. 8.1 |
| 8.1 | Dichtung; D16 X D24 X 3,0 | 80002241 | 2 | |
| 9 | Flachkopfschraube; M4 X 8 | 20 10 309 | | |
| 10 | Magnetventil ohne Mengenregler; 220-240V/50-60HZ | 31 06 187 | | Druckboiler |
| 10 | Magnetventil ohne Mengenregler; 180-220V/50-60HZ | 31 06 199 | | Japan; bei Maschinen mit Druckboiler |
| 10 | Magnetventil Mengenregler 5l; 220-240V/50-60HZ | 31 06 174 | | GSR 36E |
| 10 | Set Magnetventil 5l; 200-240V/50-60HZ/+10% | 60004147 | | Japan; GSR 36E |
| 10 | Magnetventil Mengenregler 8l; 220-240V/50-60HZ | 31 06 179 | | Boiler druckunabhängig |
| 10 | Magnetventil Mengenregler 8l; 180-220V/50-60HZ | 31 06 197 | | Japan; Boiler druckunabhängig |
| 10.1 | Sieb Magnetventil | 31 06 186 | | |
| 11 | RC-Glied; 0,15 MICRO F; 3,3 KOHM | 31 13 114 | | |
| 12 | Steckverteiler; 6,3 X 0,8 | 31 12 018 | | |
| 13 | Schlauchbogen 90Grad; DN12,5X4,0;40X1400 | 60001610 | | |
| 14 | Blindstopfen kpl.; G 1/2" X 21,4;SW10;SW5 | 70004912 | | |
| 14.1 | O-Ring; 20 X 2,5 | 27 07 004 | | |
| o.P. | Metallschlauch; DN15 X 1000 MM; G3/4" | 29 01 307 | | Zusatzausstattung |
| o.P. | Dichtung; D16 X D24 X 3,0 | 80002241 | | Zusatzausstattung |

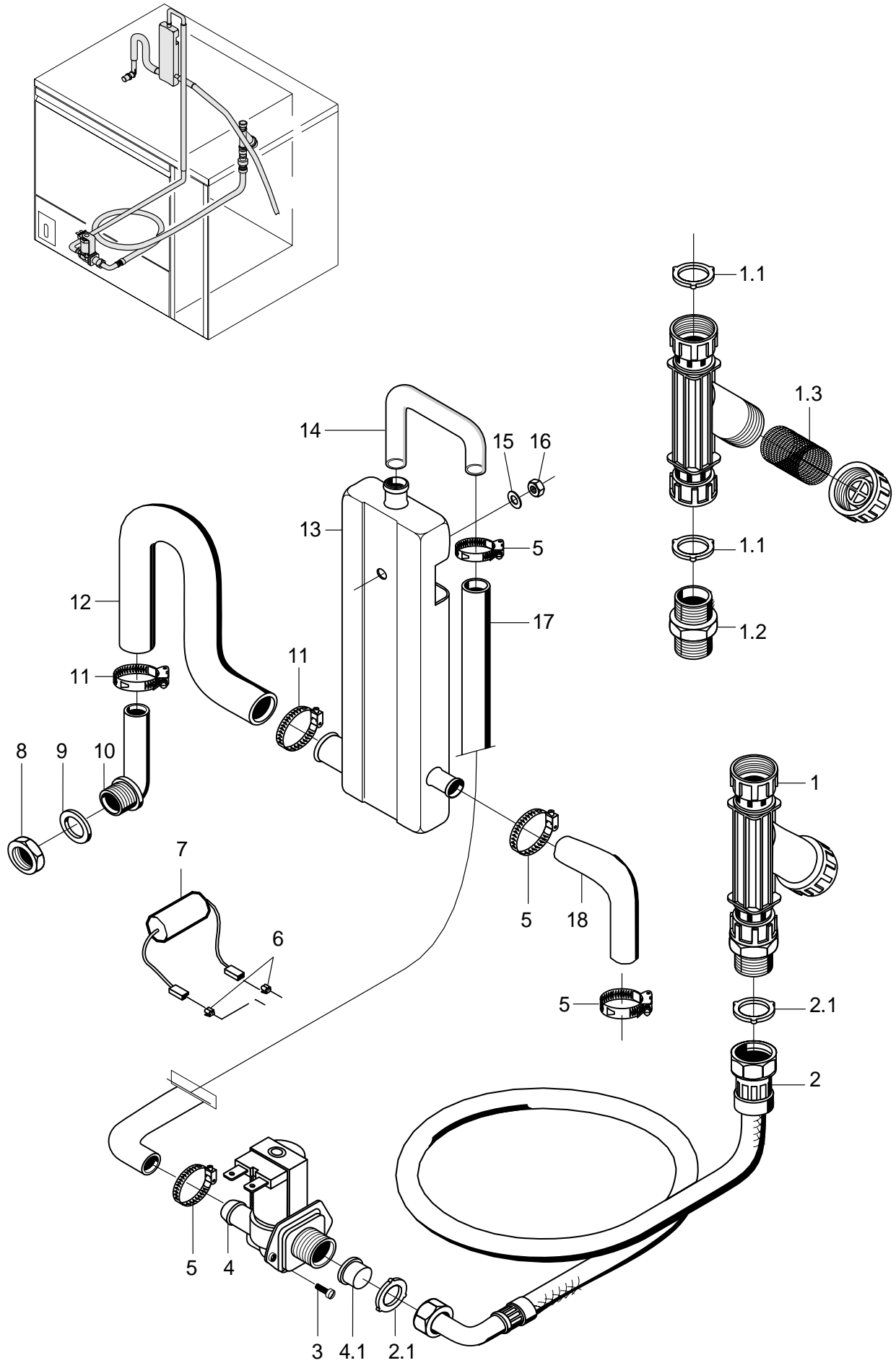


60002869-00

GSR 36, GSR 36E

Wasserzulauf (Tundish GB) bis Masch.Nr.: 366 560

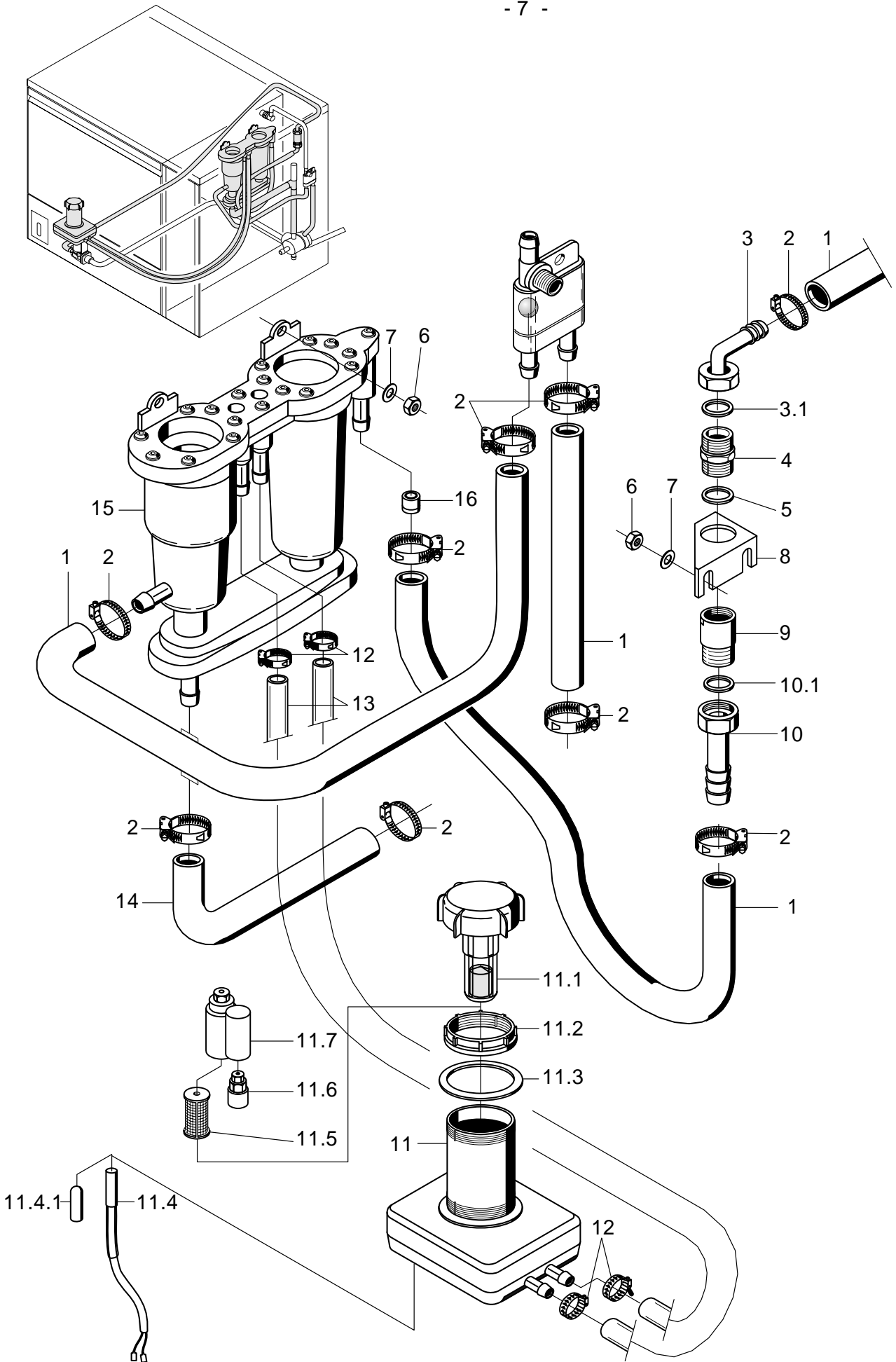
| Pos. | Bezeichnung | Teile-Nr.: | St. | Bemerkung |
|------|------------------------------------------------|------------|-----|----------------------|
| 1 | Sechskantmutter mit Bund; G 3/4" X 18,0; SW32 | 30 09 502 | | |
| 2 | Dichtung; D26 X D36 X 2,0 | 27 01 003 | | |
| 3 | Verteilerbogen; G 3/4"; 55,5 X 125 | 35 01 005 | | anpassen |
| 4 | Schlauchschele; D24-44 X 12 | 28 02 309 | | |
| 5 | Schlauchkrümmer; DN25 X 4,0 | 60002446 | 2 | anpassen |
| 6 | Rohr; D25 X 1,5 X 50 | 80000652 | | |
| 7 | Zwischenbehälter kpl. | 60002541 | | |
| 8 | Schmutzfänger kpl.; 150 µM | 80002153 | | inkl. Pos. 8.1 - 8.3 |
| 8.1 | Dichtung; D16 X D24 X 3,0 | 80002241 | 2 | |
| 8.2 | Doppelnippel; G 3/4" X 40; SW30 | 80002167 | | |
| 8.3 | Schmutzsieb kpl.; D27 X 67 X 150µM | 80002728 | | |
| 9 | Schlauch WRC geprüft; DN13 X 3,5; 2500 | 40 02 005 | | inkl. Pos. 9.1 |
| 9.1 | Dichtung; D16 X D24 X 3,0 | 80002241 | 2 | |
| 10 | Flachkopfschraube; M4 X 8 | 20 10 309 | | |
| 11 | Magnetventil Mengenregler 5l; 220-240V/50-60HZ | 31 06 174 | | inkl. Pos. 11.1 |
| 11.1 | Sieb Magnetventil | 31 06 186 | | |
| 12 | Schlauchschele; D14-24 X 9 | 28 02 108 | | |
| 13 | Industrieschlauch WRC; DN13 X 3,5 | 40 02 029 | | 1600 mm; Meterware |
| 14 | Schlauchbogen 90Grad; DN12,5X4,0;40X1400 | 60001610 | | anpassen |
| 15 | RC-Glied; 0,15 MICRO F; 3,3 KOHM | 31 13 114 | | |
| 16 | Steckverteiler; 6,3 X 0,8 | 31 12 018 | 2 | |
| 17 | Sechskantmutter; M5 SELBSTSICHERND | 21 05 302 | | |
| 18 | Scheibe; D5,3 X D10 X 1,0 | 22 01 300 | | |
| 19 | Winkel; 1,5 X 45 X 80 | 60002412 | | |
| 20 | Becherschraube; M5 X 10 | 75100426 | | |
| 21 | Sechskantmutter; M6 SELBSTSICHERND | 21 05 304 | | |
| 22 | Scheibe; D6,4 X D12,5 X 1,6 | 22 01 302 | | |



GSR 36, GSR 36E

Wasserzulauf (Tundish GB) ab Masch.Nr.: 366 561

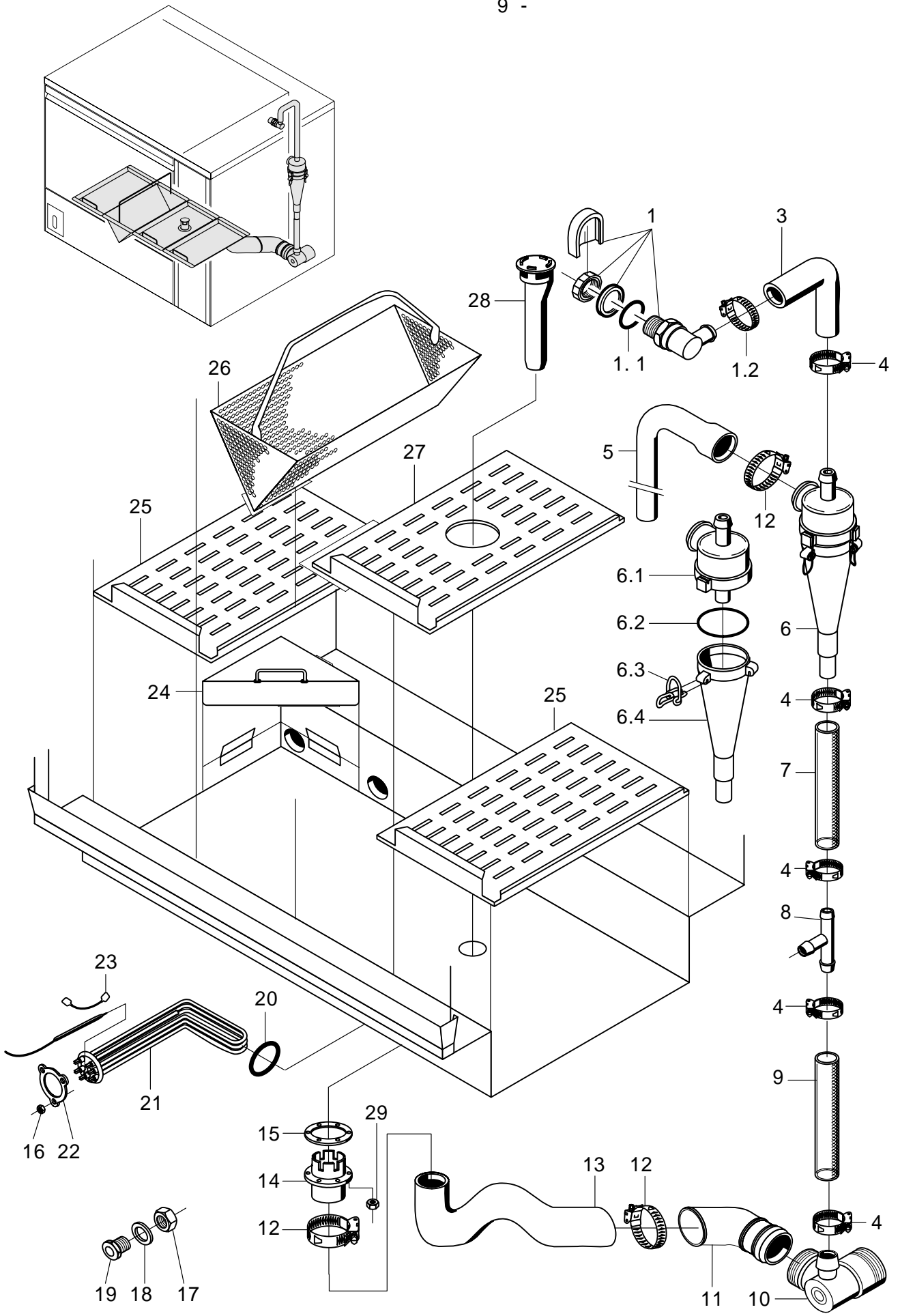
| Pos. | Bezeichnung | Teile-Nr.: | St. | Bemerkung |
|------|------------------------------------------------|------------|-----|--------------------|
| 1 | Schmutzfänger kpl.; 150 µM | 80002153 | | |
| 1.1 | Dichtung; D16 X D24 X 3,0 | 80002241 | 2 | |
| 1.2 | Doppelnippel; G 3/4" X 40; SW30 | 80002167 | | |
| 1.3 | Schmutzsieb kpl.; D27 X 67 X 150µM | 80002728 | | |
| 2 | Schlauch WRC geprüft; DN13 X 3,5; 2500 | 40 02 005 | | |
| 2.1 | Dichtung; D16 X D24 X 3,0 | 80002241 | 2 | |
| 3 | Flachkopfschraube; M4 X 8 | 20 10 309 | | |
| 4 | Magnetventil Mengenregler 5l; 220-240V/50-60HZ | 31 06 174 | | |
| 4.1 | Sieb Magnetventil | 31 06 186 | | |
| 5 | Schlauchschele; D14-24 X 9 | 28 02 108 | | |
| 6 | Steckverteiler; 6,3 X 0,8 | 31 12 018 | 2 | |
| 7 | RC-Glied; 0,15 MICRO F; 3,3 KOHM | 31 13 114 | | |
| 8 | Sechskantmutter mit Bund; G 3/4" X 18,0; SW32 | 30 09 502 | | |
| 9 | Dichtung; D26 X D36 X 2,0 | 27 01 003 | | |
| 10 | Verteilerbogen lang; G 3/4"; 51 X 140 | 35 01 149 | | anpassen |
| 11 | Schlauchschele; D24-44 X 12 | 28 02 309 | | |
| 12 | Schlauchkrümmer; DN25 X 4,0 | 60002446 | | anpassen |
| 13 | Zwischenbehälter; 39 X 131 X 293 | 60002542 | | |
| 14 | Rohrbogen; DN12 X DN14 X 2,0 | 60002507 | | |
| 15 | Scheibe; D5,3 X D10 X 1,0 | 22 01 300 | | |
| 16 | Sechskantmutter; M5 SELBSTSICHERND | 21 05 302 | | |
| 17 | Industrieschlauch WRC; DN13 X 3,5 | 40 02 029 | | 1600 mm; Meterware |
| 18 | Schlauchbogen 90Grad; DN12,5X4,0;40X1400 | 60001610 | | anpassen |



GSR 36, GSR 36E

SoftMatik (Enthärter) - GSR 36E

| Pos. | Bezeichnung | Teile-Nr.: | St. | Bemerkung |
|-------|------------------------------------------------|------------|-----|----------------------------------------------|
| 1 | Schlauchbogen 90Grad; DN12,5X4,0;40X1400 | 60001610 | | anpassen |
| 2 | Schlauchschelle; D14-24 X 9 | 28 02 108 | | |
| 3 | Schlauchnippel gewinkelt; D18 | 60002474 | | inkl. Pos. 3.1 |
| 3.1 | Dichtung; D14 X D23,5 X 2,0 | 27 01 028 | | |
| 4 | Doppelnippel; R 3/4" X 40; SW28 | 51 01 369 | | |
| 5 | Dichtung; D19,5 X D24 X 1,5 | 27 09 010 | | |
| 6 | Sechskantmutter; M5 SELBSTSICHERND | 21 05 302 | | |
| 7 | Scheibe; D5,3 X D10 X 1,0 | 22 01 300 | | |
| 8 | Winkel; 1,25 X 52 X 56 | 60002416 | | |
| 9 | Rohrbelüfter m. Rückflussverh. | 29 03 237 | | |
| 10 | Schlauchstutzen; R 3/4" X 1/2" | 60002453 | | inkl. Pos. 10.1 |
| 10.1 | Dichtung; D14 X D23,5 X 2,0 | 27 01 028 | | |
| 11 | Set Austausch Salzbehälter | 55 28 217 | | inkl. Pos. 11.1 - 11.7 |
| 11.1 | Verschlusskappe kpl. | 83000372 | | |
| 11.2 | Überwurfmutter; S65 X 4 | 83000380 | | |
| 11.3 | Dichtung; D65 X D80 X 3,0 | 83000384 | | |
| 11.4 | Set Austausch Magnetschalter | 55 28 198 | | |
| 11.4. | Übersteckkappe; D6 X 15 | 35 03 023 | | |
| 11.5 | Ansaugsieb; D16,7 X 53 | 83000362 | | |
| 11.6 | Düse kpl. | 83000355 | | |
| 11.7 | Kappe | 83000354 | | |
| 12 | Schlauchschelle; D10-16 X 9 | 28 02 307 | | |
| 13 | Schlauch; DN9 X 3,0; | 40 01 040 | | 110 mm; Meterware; bis Masch.Nr.: 366 560 |
| 13 | Schlauch; DN9 X 3,0; | 40 01 040 | | 850 mm; Meterware; ab Masch.Nr.: 366 561 |
| 14 | Reduzierschlauchkrümmer; DN10 X DN14 | 40 03 003 | | |
| 15 | Enthärter Softmatik | 83000334 | | |
| 16 | Magnetventil Mengenregler 5l; 220-240V/50-60HZ | 31 06 174 | | |
| o.P. | Regeneriersalz; 12 KG | 33 05 017 | | |
| o.P. | Einfülltrichter; D49 X D120 X 150 | 83000371 | | |
| o.P. | Spezialschlüssel | 83000366 | | für 11.2 |

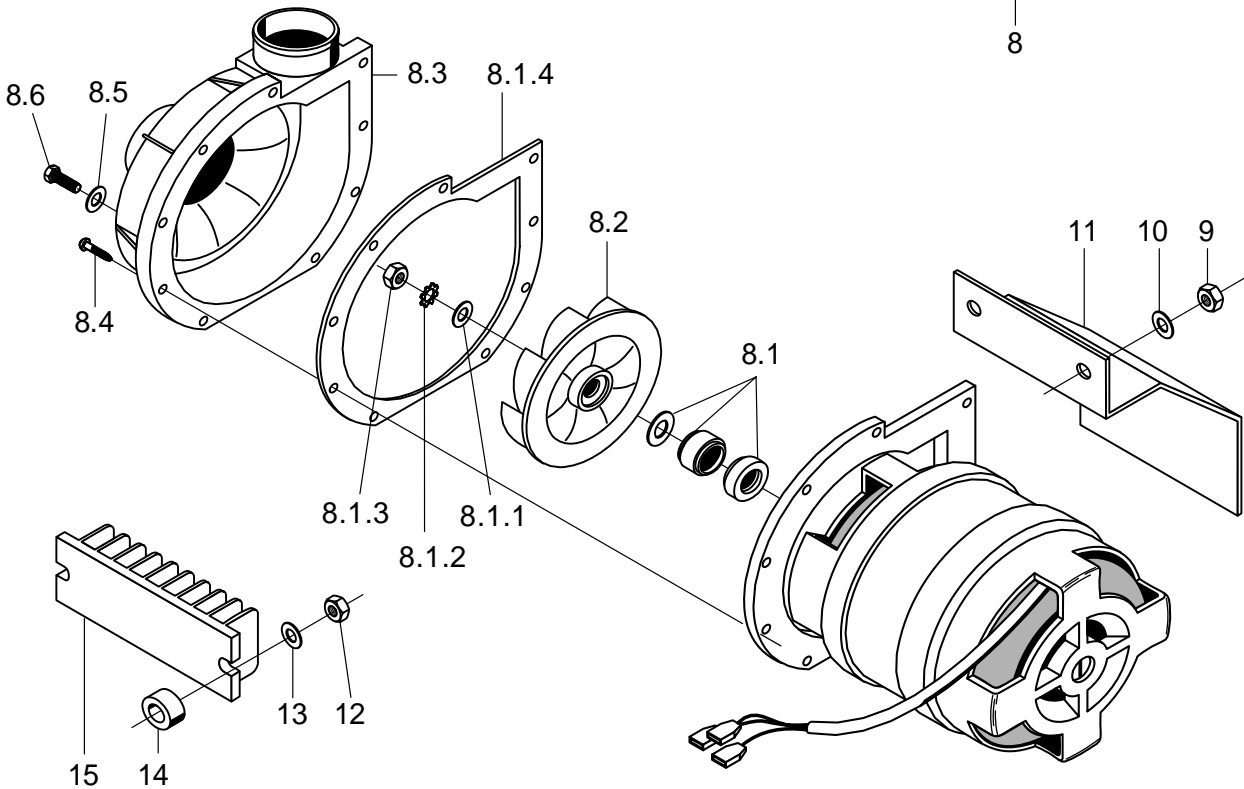
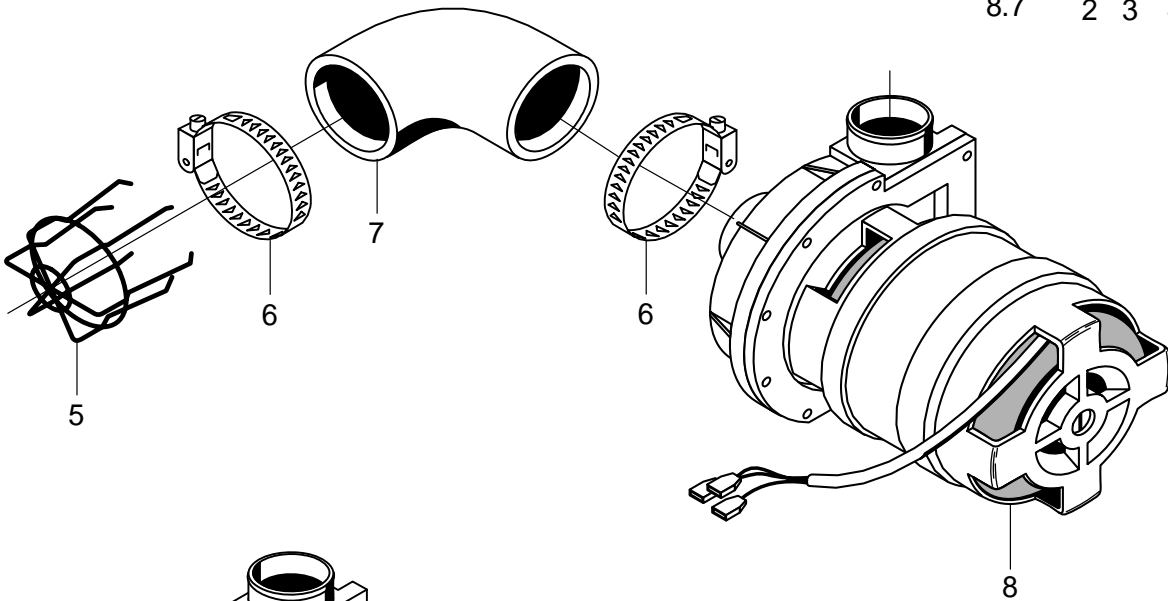
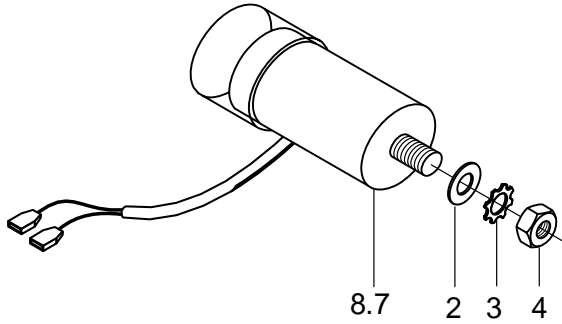
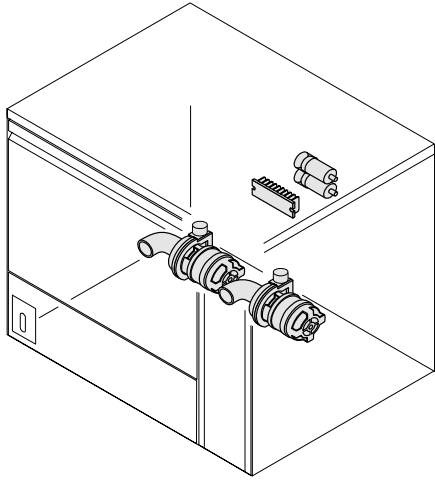


6002872-00

GSR 36, GSR 36E

Tankheizung und Wasserablauf

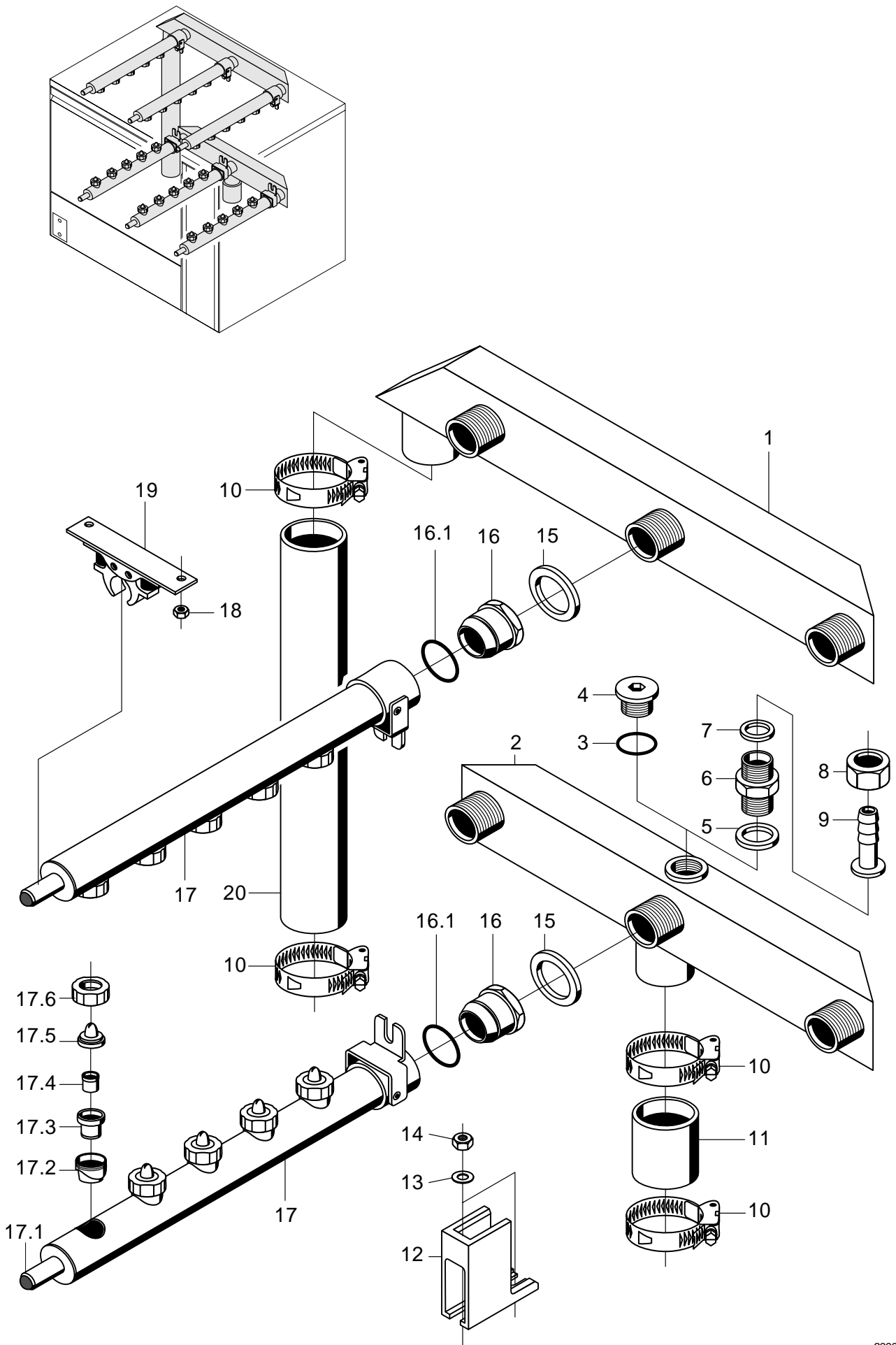
| Pos. | Bezeichnung | Teile-Nr.: | St. | Bemerkung |
|------|----------------------------------------------|------------|-----|---------------------------|
| 1 | Set Mediamateinlauf kpl. | 55 31 001 | | inkl. Pos. 1.1 - 1.2 |
| 1.1 | Dichtung; D21 X D28 X 2,0 | 27 09 011 | | ersetzt durch 55 31 001 |
| 1.1 | Dichtung; D20,5 X D28,5 X 2,0 | 27 01 002 | | ersetzt durch 55 31 001 |
| 1.1 | O-Ring; 20 X 3 | 27 07 031 | | |
| 1.2 | Schlauchschele; D20-30 X 12 | 28 02 109 | | |
| 3 | Schlauchbogen 90Grad; DN17X4,0;55X115 | 60001600 | | |
| 4 | Schlauchschele; D20-30 X 12 | 28 02 109 | | |
| 5 | Reduzierschlauch; DN16 X DN30; 1300 | 40 03 036 | | anpassen |
| 6 | Mediamat kpl. | 55 27 040 | | inkl. Pos. 6.1 - 6.4 |
| 6.1 | Kopfstück Mediamat; ZULAUF D30; XX LG | 35 01 124 | | |
| 6.2 | O-Ring; 51 X 3 | 27 07 043 | | |
| 6.3 | Endstückverschluss; D2,0 | 28 04 041 | 4 | |
| 6.4 | Beschleuniger; D75 X 169 X D4,3 | 35 01 035 | | |
| 7 | Industrieschlauch; DN19,4 X 3,5 | 40 01 016 | | 450 mm; Meterware GSR 36 |
| 7 | Industrieschlauch; DN19,4 X 3,5 | 40 01 016 | | 115 mm; Meterware GSR 36E |
| 8 | T-Schlauchstutzen; D18 X D18 X D10 | 29 06 502 | | GSR 36E |
| 9 | Industrieschlauch; DN19,4 X 3,5 | 40 01 016 | | 160 mm; Meterware GSR 36E |
| 10 | Mediamatablauf; G 1 1/2"; D40 | 35 01 080 | | |
| 11 | Sifon; D38 X 4,0 | 60002653 | | |
| 12 | Schlauchschele; D32-52 X 12 | 28 02 110 | | |
| 13 | Sifon; D38 X 4,0 | 60002653 | | |
| 14 | Standrohrunterteil; D87 X 50,5 | 62001805 | | |
| 15 | Dichtung; D52 X D83,5 X 2,0 | 62001749 | | |
| 16 | Sechskantmutter; M5 SELBSTSICHERND | 21 05 302 | | |
| 17 | Sechskantmutter; M14 X 1,0 X 5,0 | 31 25 002 | | |
| 18 | Dichtung; D14,2 X D20 X 2,0 | 27 09 036 | | |
| 19 | Stopfbuchse Thermostat; M14 X 1,0 X 15; SW19 | 31 25 001 | | |
| 20 | O-Ring; 43 X 7 | 27 07 069 | | |
| 21 | Heizkörper gekröpft / L 5,0kW; 230V/400V/3 | 31 03 089 | | |
| 21 | Heizkörper gekröpft / L 5,0kW; 240V/420V/3 | 31 03 094 | | |
| 21 | Heizkörper gekröpft / L 5,0kW; 200V/346V/3 | 31 03 103 | | |
| 21 | Heizkörper gekröpft / L 5,0kW; 254V/440V/3 | 31 03 096 | | |
| 22 | Klemmscheibe; D43 X D80 X 4,0 | 01 17 003 | | |
| 23 | Sternbrücke mit Tülle kpl.; 2,5QMM; 90 LG | 31 23 088 | 2 | |
| 24 | Saugschutz kpl. | 60001324 | | |
| 25 | Flächensieb; 1,0 X 205 X 321 | 60002512 | 2 | |
| 26 | Siebkasten kpl. | 60001529 | | |
| 27 | Flächensieb; 1,0 X 201 X 347 | 60002511 | | |
| 28 | Standrohr kpl.; ÜBERLAUFHÖHE 130 | 62002648 | | |
| 29 | Sperrzahnmutter; M5 | 21 01 310 | 6 | |
| o.P. | HT-Bogen; DN40; 87GRAD | 30 15 505 | | |



GSR 36, GSR 36E

Waschpumpe

| Pos. | Bezeichnung | Teile-Nr.: | St. | Bemerkung |
|-------|--------------------------------------|------------|-----|--------------------------|
| 2 | Scheibe; D8,4 X D17 X 1,6 | 22 01 303 | | |
| 3 | Federring; B8 | 23 03 301 | | |
| 4 | Sechskantmutter; M8 | 21 01 305 | | |
| 5 | Ansaugsieb; D42 X 41 X D1,5 | 62001337 | 2 | ab Masch.Nr.: 366 561 |
| 6 | Schlauchschele; D47-67 X 12 | 28 02 115 | | |
| 7 | Reduzierschlauchkrümmer; DN35 X DN40 | 60001851 | | |
| 8 | Pumpe 0,55KW 6/0; 230V/1/50HZ | 31 02 363 | 2 | inkl. Pos. 8.1 - 8.7 |
| 8 | Pumpe 0,55KW 6/0; 200V/1/50HZ | 31 02 372 | 2 | inkl. Pos. 8.1 - 8.7 |
| 8 | Pumpe 0,55KW 6/0; 200V/1/60HZ | 31 02 373 | 2 | inkl. Pos. 8.1 - 8.7 |
| 8 | Pumpe 0,55KW 6/0; 230V/1/60HZ | 31 02 371 | 2 | inkl. Pos. 8.1 - 8.7 |
| 8.1 | Dichtungssatz; 0,73/0,55/0,37 KW | 80002673 | | inkl. Pos. 8.1.1 - 8.1.4 |
| 8.1.1 | Scheibe; D6,4 X D12,5 X 1,6 | 22 01 302 | | |
| 8.1.2 | Zahnscheibe; D6,4 X D11 X 0,7 | 23 01 004 | | |
| 8.1.3 | Sechskantmutter; M6 LH | 21 01 309 | | |
| 8.1.4 | Dichtung Gehäuse | 31 02 203 | | |
| 8.2 | Pumpenlaufrad; D103 | 31 02 221 | | 50 Hz |
| 8.2 | Pumpenlaufrad; D87; 0,55KW; 60HZ | 31 02 377 | | 60 Hz |
| 8.3 | Pumpengehäuse | 31 02 200 | | |
| 8.4 | Blechschraube; ST 3,9 X 19 | 20 22 302 | | |
| 8.5 | Dichtung; M8 | 22 08 505 | | |
| 8.6 | Sechskantschraube; M8 X 16; A70 | 20 01 302 | | |
| 8.7 | Kondensator; 12,5 MIKRO F | 31 13 028 | | |
| 8.7 | Kondensator; 12,5 MIKRO F; EX | 31 13 003 | | Japan |
| 9 | Sechskantmutter; M5 SELBSTSICHERND | 21 05 302 | | |
| 10 | Scheibe; D5,3 X D10 X 1,0 | 22 01 300 | | |
| 11 | Pumpenabdeckung; 2,0 X 125 X 135 | 60001291 | | |
| 12 | Sechskantmutter; M4 SELBSTSICHERND | 21 05 300 | | |
| 13 | Scheibe; D4,3 X D8 X 0,5 | 22 02 202 | | |
| 14 | Distanzrolle; D5,3 X D12 X 7 | 22 08 513 | 2 | |
| 15 | Klemmleiste; 9-POLIG | 31 09 155 | | |

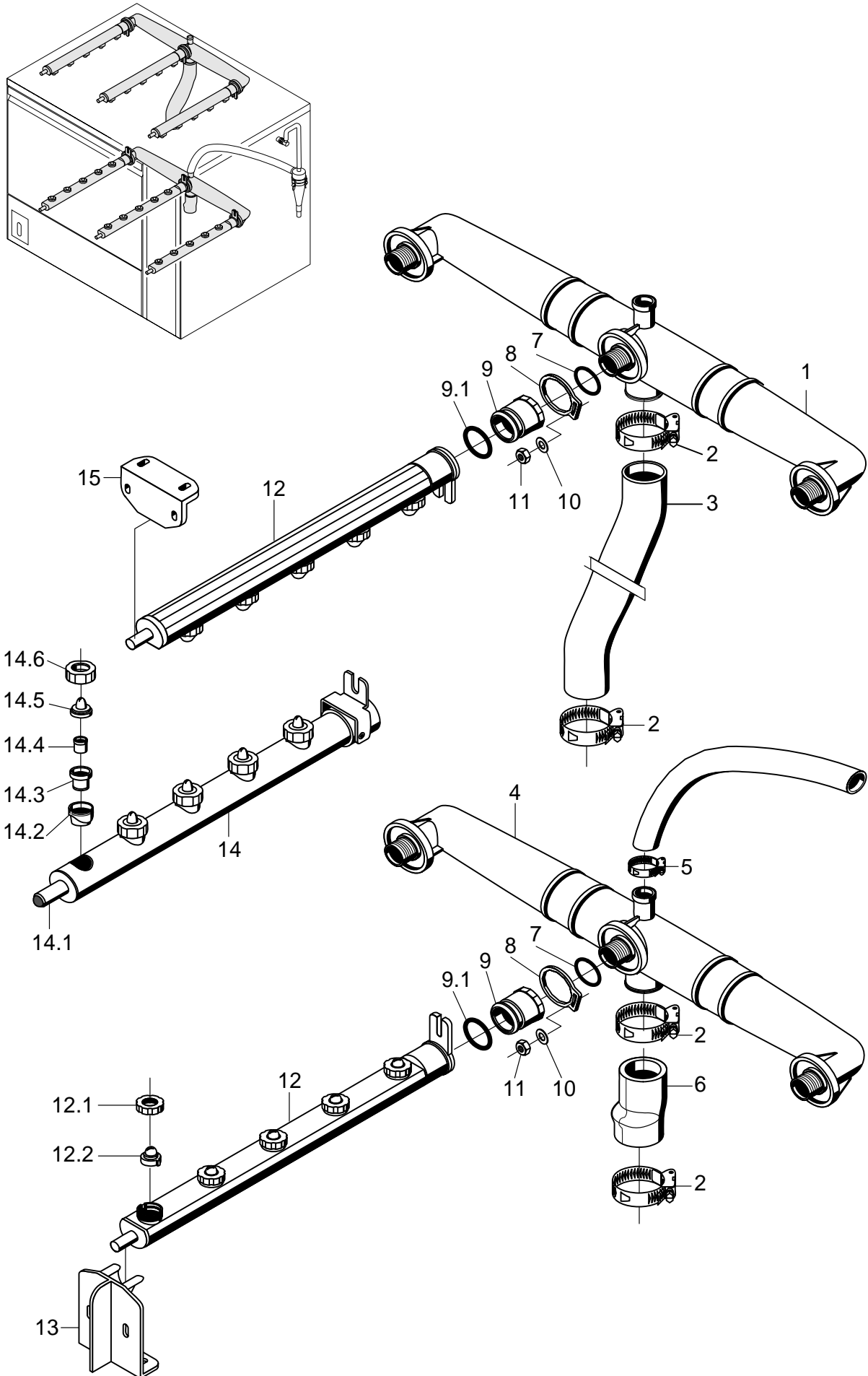


60002874-00

GSR 36, GSR 36E

Waschsystem bis Masch.Nr.: 366 560

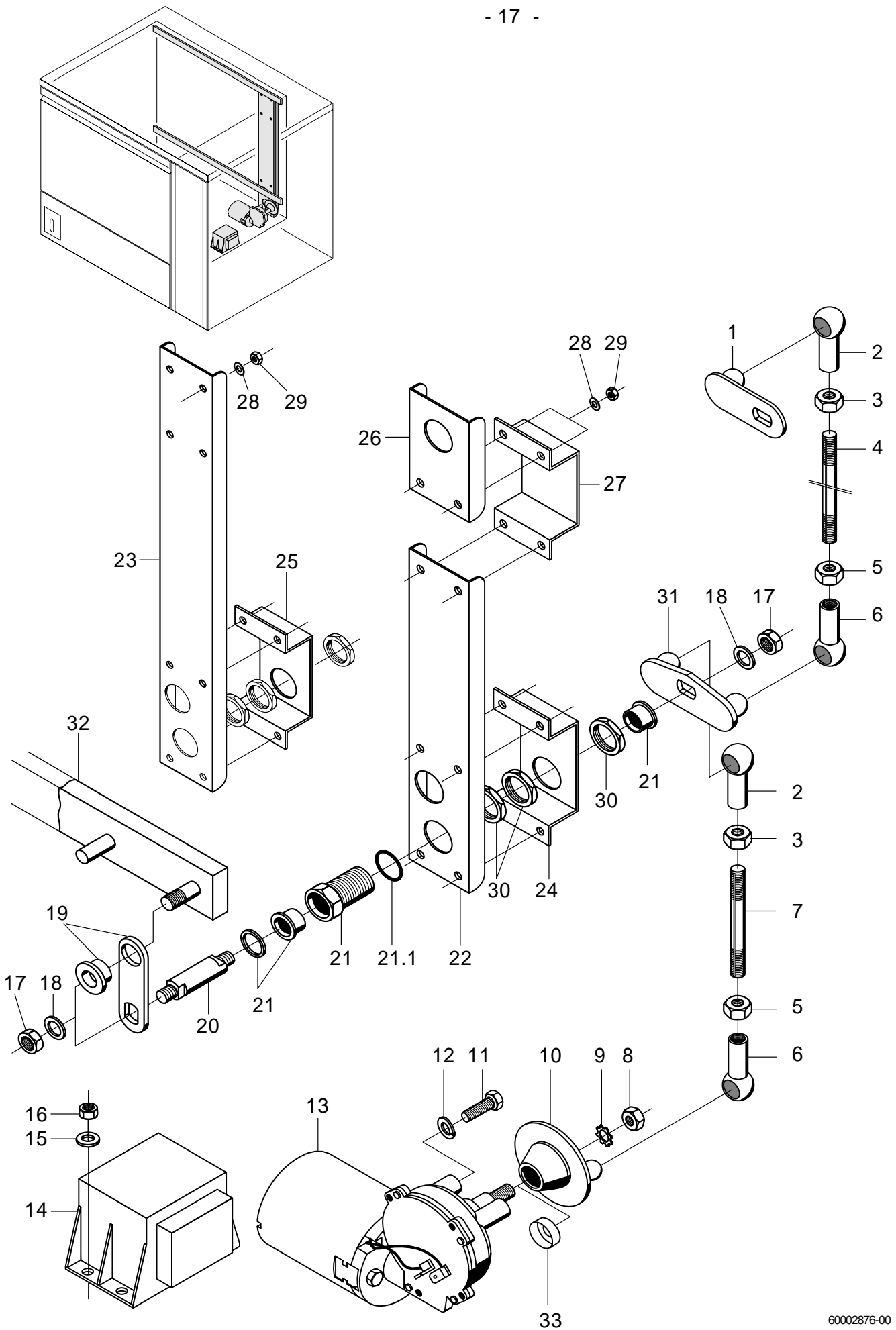
| Pos. | Bezeichnung | Teile-Nr.: | St. | Bemerkung |
|------|-----------------------------------------------|------------|-----|------------------------|
| 1 | Waschverteiler oben kpl. | 60001310 | | |
| 2 | Waschverteiler unten kpl. | 60001312 | | |
| 3 | O-Ring; 24 X 3 | 27 07 066 | | Maschine ohne Mediamat |
| 4 | Blindstopfen; G 1/2" X 20,5 | 35 01 108 | | Maschine ohne Mediamat |
| 5 | Dichtung; D21 X D28 X 2,0 | 27 09 011 | | |
| 6 | Mediamatanschlussnippel; G 1/2" X G 3/4" X 32 | 30 11 502 | | |
| 7 | Dichtung; D19,5 X D24 X 1,5 | 27 09 010 | | |
| 8 | Überwurfmutter; G 3/4" X D20,5; SW30 | 29 07 203 | | |
| 9 | Schlauchnippel; D18 X 40; D19; D23,5 | 60001314 | | |
| 10 | Schlauchschele; D47-67 X 12 | 28 02 115 | | |
| 11 | Industrieschlauch; DN38 X 4,0 | 40 02 014 | | 67 mm; Meterware |
| 12 | Lagerbock; 23 X 59,5 X 68,5 | 60001648 | 3 | |
| 13 | Scheibe; D5,3 X D15 X 1,2 | 22 05 301 | | |
| 14 | Sechskantmutter; M5 SELBSTSICHERND | 21 05 302 | | |
| 15 | Dichtung; D27 X D34 X 2,0 | 27 09 025 | 6 | |
| 16 | Verschlussmutter kpl. | 60002810 | 6 | inkl. Pos. 16.1 |
| 16.1 | O-Ring; 24 X 4 | 61005781 | | |
| 17 | Wascharm mit Düsen kpl.; 5 DÜSEN; 477,5 LG | 60001313 | 6 | inkl. Pos. 17.1 - 17.6 |
| 17.1 | Abschlussstopfen; D10 X 1 | 35 03 026 | | |
| 17.2 | Düsenunterteil; D24 X 9 | 65002842 | | |
| 17.3 | Düsenunterteil; G 3/4" X 18,1 | 65003257 | | |
| 17.4 | Buchse; D14 X 23 | 60001304 | | |
| 17.5 | Schlitzdüse | 60001519 | | |
| 17.6 | Überwurfmutter; G 3/4" X D16 | 62001808 | | |
| 18 | Sechskantmutter; M4 | 21 01 302 | | |
| 19 | Wascharmhalter kpl. | 60001247 | | |
| 20 | Industrieschlauch; DN38 X 4,0 | 40 02 014 | | 587 mm; Meterware |



GSR 36, GSR 36E

Waschsystem ab Masch.Nr.: 366 561

| Pos. | Bezeichnung | Teile-Nr.: | St. | Bemerkung |
|------|--------------------------------------------|------------|-----|---------------------------------|
| 1 | Waschverteiler oben kpl. | 60002799 | | |
| 2 | Schlauchschele; D24-44 X 12 | 28 02 309 | | |
| 3 | Reduzierschlauchkrümmer; DN34 X DN38 | 60002539 | | |
| 4 | Waschverteiler unten kpl. | 60002798 | | |
| 5 | Schlauchschele; D20-30 X 12 | 28 02 109 | | |
| 6 | Reduzierschlauch; DN34 X DN38; 68 | 60002538 | | |
| 7 | O-Ring; 29,5 X 4,5 | 27 07 008 | | |
| 8 | Stellscheibe; 5,0 X 40 X 50 | 60002540 | | |
| 9 | Verschlussmutter kpl. | 65005484 | | inkl. Pos. 9.1 |
| 9.1 | O-Ring; 24 X 4 | 61005781 | | |
| 10 | Scheibe; D4,3 X D12 X 1,0 | 22 05 300 | | |
| 11 | Sechskantmutter; M4 SELBSTSICHERND | 21 05 300 | | |
| 12 | Wascharm mont. kpl. | 60002530 | | inkl. Pos. 12.1 - 12.2 |
| 12.1 | Überwurfmutter; G 3/4" X D16 | 62001808 | | |
| 12.2 | Schlitzdüse | 60001519 | | |
| 13 | Schnäpper lang; 59 X 64 X 67 | 60002523 | | |
| 14 | Wascharm mit Düsen kpl.; 5 DÜSEN; 477,5 LG | 60001313 | | inkl. Pos. 14. 1 - 14.6; Option |
| 14.1 | Abschlussstopfen; D10 X 1 | 35 03 026 | | |
| 14.2 | Düsenunterteil; D24 X 9 | 65002842 | | |
| 14.3 | Düsenunterteil; G 3/4" X 18,1 | 65003257 | | |
| 14.4 | Buchse; D14 X 23 | 60001304 | | |
| 14.5 | Schlitzdüse | 60001519 | | |
| 14.6 | Überwurfmutter; G 3/4" X D16 | 62001808 | | |
| 15 | Schnäpper kurz; 29 X 32 X 64 | 60002524 | | |

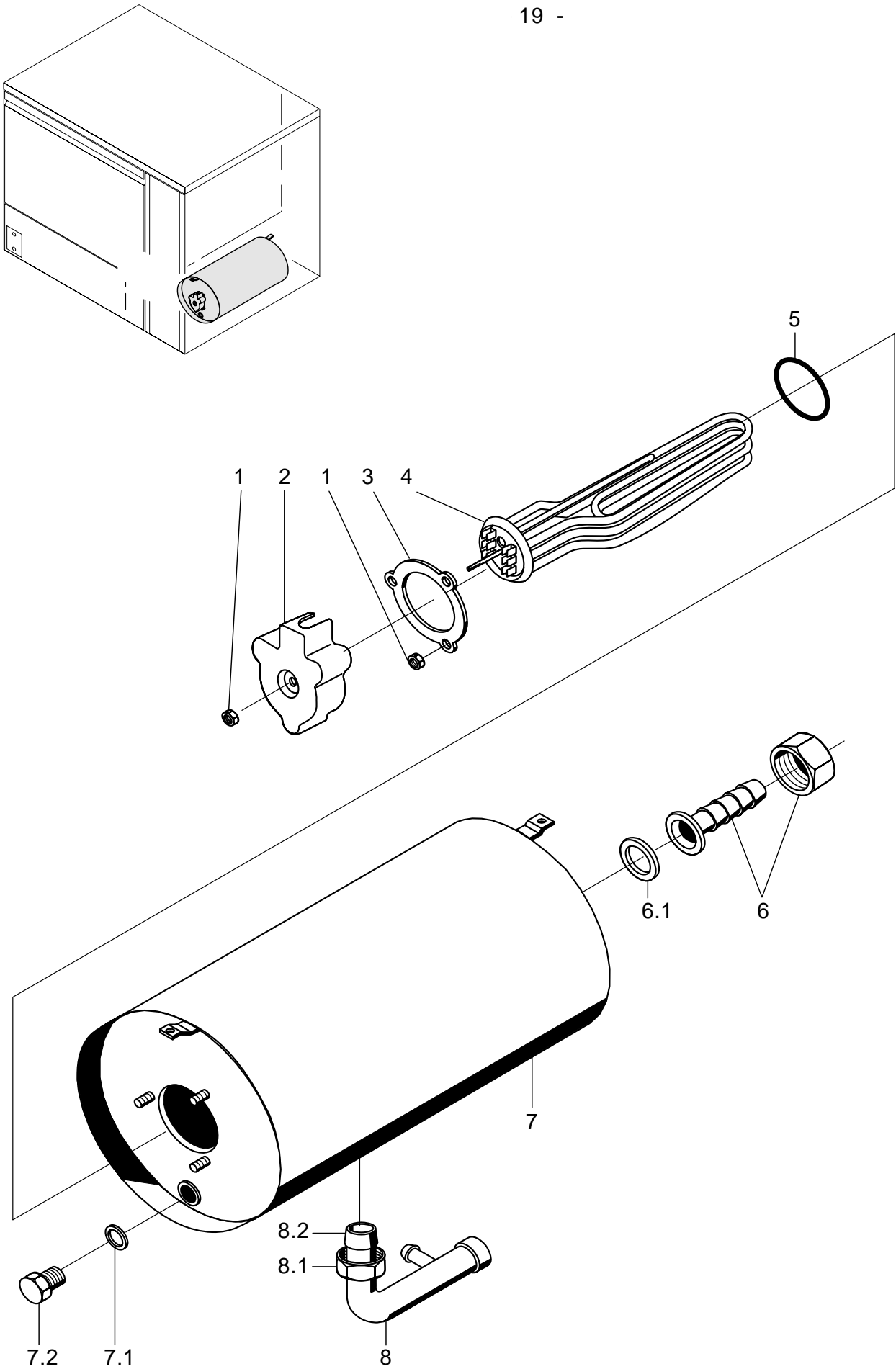


60002876-00

GSR 36, GSR 36E

Reversierung ab Masch.Nr.: 352 811

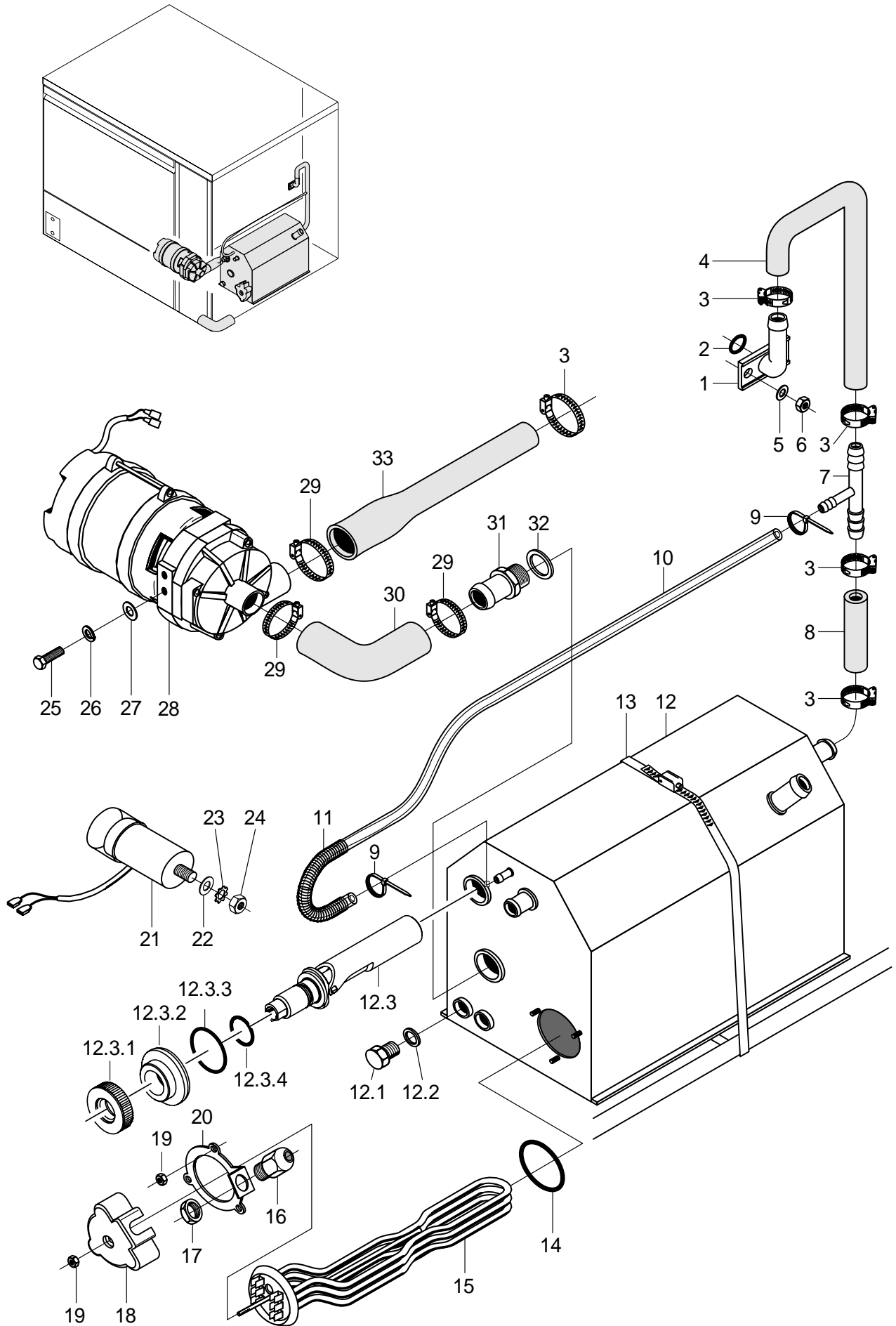
| Pos. | Bezeichnung | Teile-Nr.: | St. | Bemerkung |
|------|---------------------------------------|------------|-----|------------------------|
| 1 | Hebel kpl. | 60002391 | | |
| 2 | Kugelpfanne rechts; M8 | 28 05 500 | 2 | |
| 3 | Sechskantmutter; M8 | 21 01 305 | | |
| 4 | Gewindestange; M8 X 493 | 60001205 | | |
| 5 | Sechskantmutter; M8 LH | 21 01 001 | | |
| 6 | Kugelpfanne links; M8-LH | 28 05 501 | 2 | |
| 7 | Gewindestange; M8 X 75 | 60001204 | | |
| 8 | Sechskantmutter; M8 | 21 02 303 | | |
| 9 | Fächerscheibe; D8,4 X D15 X 0,8 | 28 04 104 | | |
| 10 | Kurbelscheibe kpl. | 60001297 | | |
| 11 | Sechskantschraube; M6 X 16; A70 | 20 01 306 | | |
| 12 | Federring; B6 | 23 03 300 | | |
| 13 | Getriebemotor; 5-24VDC;IP 30;4NM; | 31 16 079 | | |
| 14 | Transformator; 230V/1/50HZ | 31 15 020 | | |
| 15 | Scheibe; D4,3 X D12 X 1,0 | 22 05 300 | | |
| 16 | Sperrzahnmutter; M5 | 21 01 310 | 2 | |
| 17 | Sechskantmutter; M6 SELBSTSICHERND | 21 05 304 | | |
| 18 | Scheibe; D6,4 X D12,5 X 1,6 | 22 01 302 | | |
| 19 | Reversierhebel kpl. | 60002392 | 4 | |
| 20 | Reversierachse; D15 X 57,3 | 60002384 | 2 | linke Seite |
| 20 | Reversierwelle; D12 X 66,6 | 60002385 | 2 | rechte Seite |
| 21 | Lagerbuchse kpl. | 65004835 | 4 | inkl. Pos. 21.1 - 21.3 |
| 21.1 | O-Ring; 26 X 2,5 | 27 07 062 | | |
| 22 | Verstärkung kpl. | 60002377 | | bis Masch.Nr.: 366 560 |
| 23 | Verstärkungsprofil kpl. | 60002645 | | ab Masch.Nr.: 366 561 |
| 24 | Lagerstütze; 2,0 X 62 X 195 | 60001325 | | bis Masch.Nr.: 366 560 |
| 25 | Lagerstütze; 2,0 X 62 X 127 | 60002506 | | ab Masch.Nr.: 366 561 |
| 26 | Verstärkung kurz; 1,0 X 89 X 94 | 60001328 | | bis Masch.Nr.: 366 560 |
| 27 | Schutzbügel; 1,0 X 62 X 146 | 60001327 | | bis Masch.Nr.: 366 560 |
| 28 | Scheibe; D5,3 X D10 X 1,0 | 22 01 300 | | |
| 29 | Sechskantmutter; M5 SELBSTSICHERND | 21 05 302 | | |
| 30 | Sechskantmutter; G 3/4" X 5,0; SW32 | 61002626 | 6 | |
| 31 | Doppelhebel kpl. | 60002390 | | |
| 32 | Schubstange kpl. | 60002372 | 2 | |
| 33 | Radialwellendichtring; D9,7 X D18 X 6 | 27 10 022 | | |
| o.P. | Set Umbau Reversierung | 55 28 224 | | bis Masch.Nr.: 352 810 |



GSR 36, GSR 36E

Druckboiler

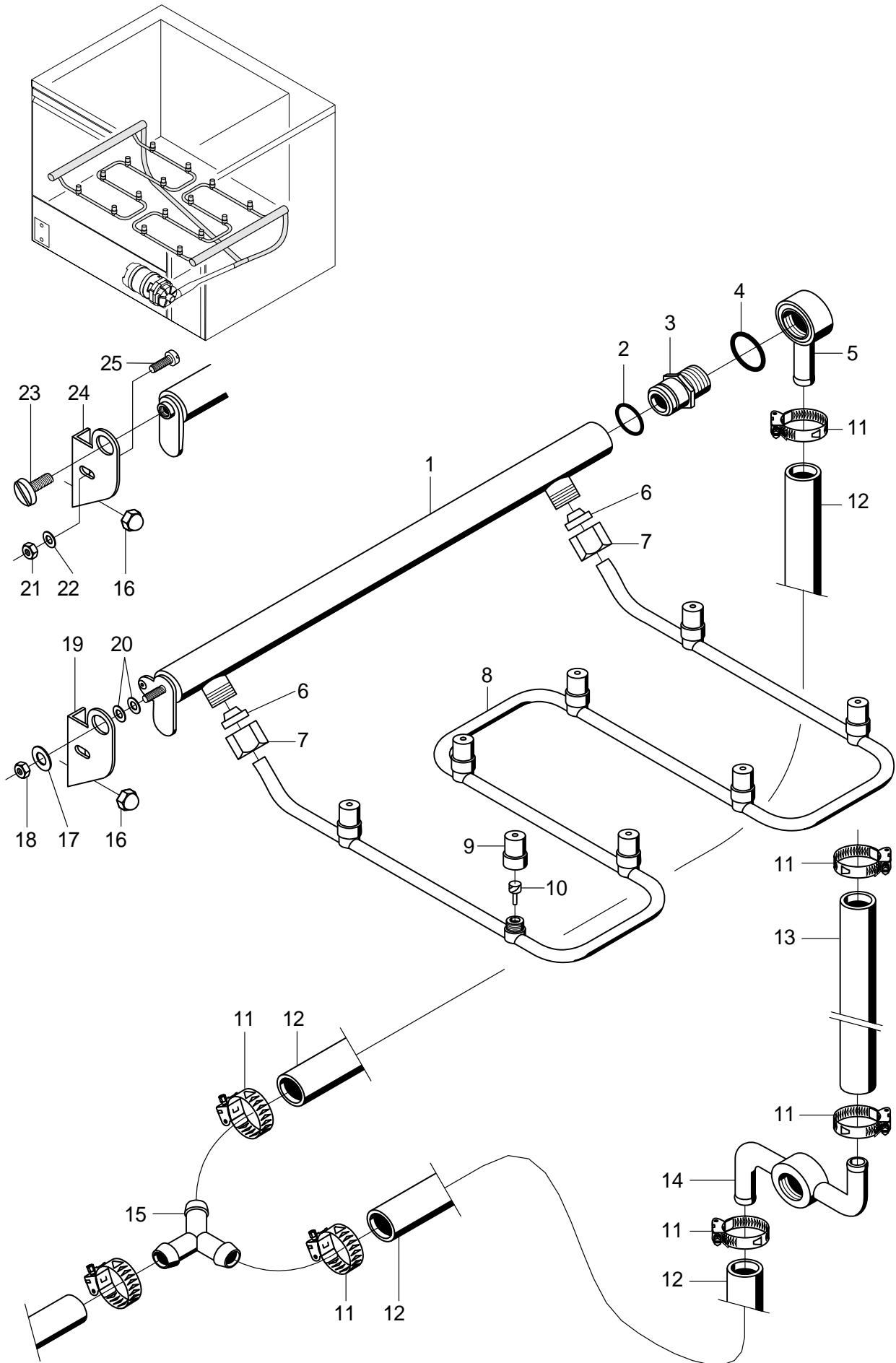
| Pos. | Bezeichnung | Teile-Nr.: | St. | Bemerkung |
|------|----------------------------------------|------------|-----|----------------------|
| 1 | Sechskantmutter; M5 | 21 01 203 | | |
| 2 | Abdeckkappe; 50 X D67 X 89,5 | 31 03 014 | | |
| 3 | Klemmscheibe; D43 X D80 X 4,0 | 01 17 003 | | |
| 4 | Heizkörper gekröpft 5,0KW; 230V/400V/3 | 31 03 030 | | |
| 4 | Heizkörper gekröpft 5,0KW; 240V/420V/3 | 31 03 032 | | |
| 4 | Heizkörper gekröpft 5,0KW; 200V/346V/3 | 31 03 098 | | |
| 4 | Heizkörper gekröpft 5,0KW; 254V/440V/3 | 31 03 031 | | |
| 5 | O-Ring; 43 X 7 | 27 07 069 | | |
| 6 | Schlauchstutzen; R 3/4" X 1/2" | 60002453 | | inkl. Pos. 6.1 |
| 6.1 | Dichtung; D14 X D23,5 X 2,0 | 27 01 028 | | |
| 7 | Boilerkörper kpl.; 5 KW | 55 12 033 | | inkl. Pos. 7.1 – 7.2 |
| 7.1 | Dichtung; D10 X D18 X 1,5 | 27 03 003 | | |
| 7.2 | Sechskantschraube; M10 X 16; A70 | 20 01 352 | | |
| 8 | Boilerzulaufbogen kpl. | 55 09 055 | | inkl. Pos. 8.1 - 8.2 |
| 8.1 | Überwurfmutter; G 1/2" X D12,2; SW24 | 29 07 201 | | |
| 8.2 | Schneidring; D12 X 10 | 29 07 300 | | |



GSR 36, GSR 36E

Boiler druckunabhängig

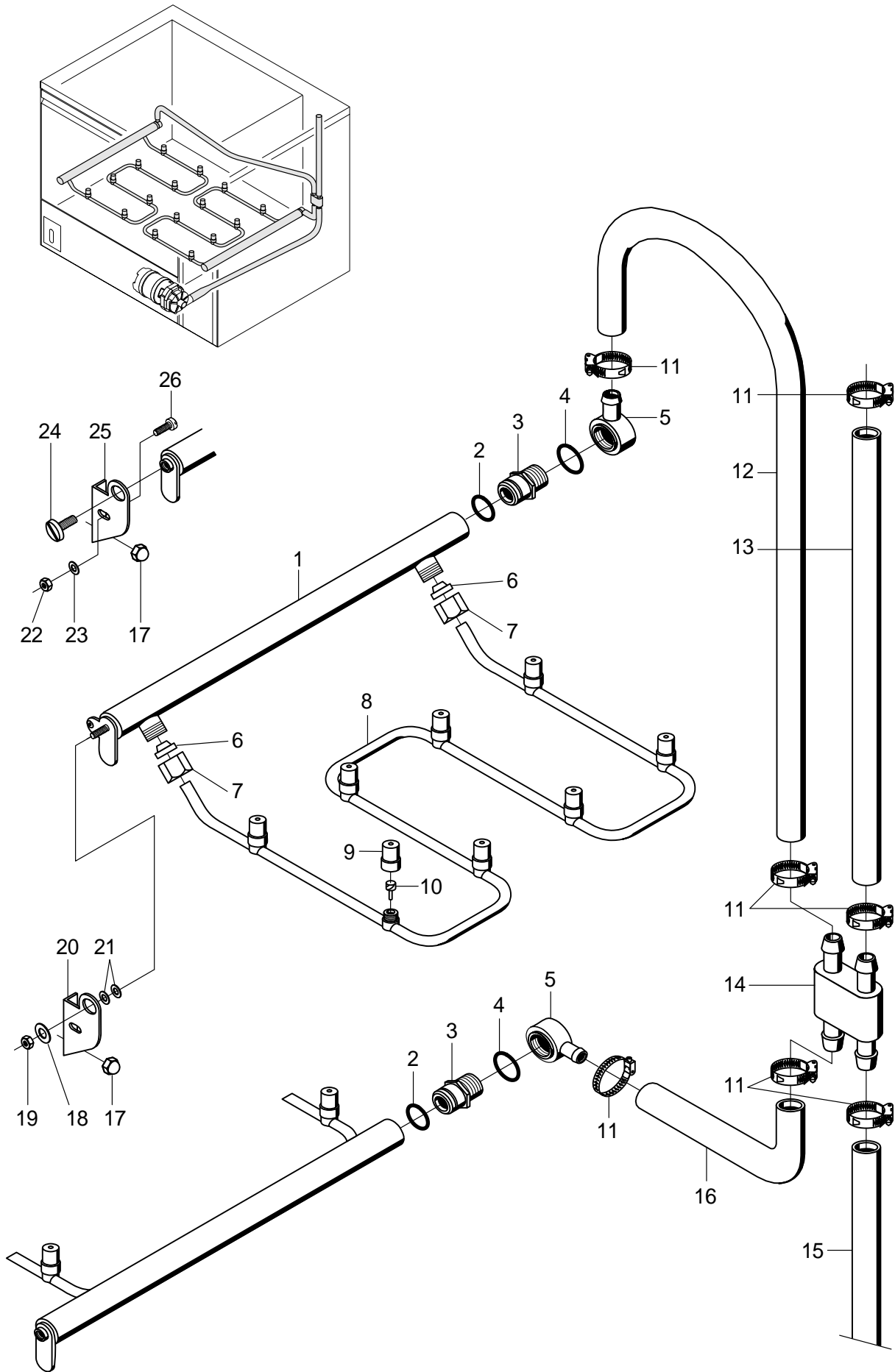
| Pos. | Bezeichnung | Teile-Nr.: | St. | Bemerkung |
|-------|-----------------------------------------------|------------|-----|----------------------------|
| 1 | Entlüftung; DN13 | 61003425 | | |
| 2 | O-Ring; 13 X 2,5 | 27 07 019 | | |
| 3 | Schlauchschele; D14-24 X 9 | 28 02 108 | | |
| 4 | Schlauchbogen 90Grad; DN12,5X4,0;40X1400 | 60001610 | | anpassen |
| 5 | Scheibe; D5,3 X D10 X 1,0 | 22 01 300 | | |
| 6 | Sperrzahnmutter; M5 | 21 01 310 | 2 | |
| 7 | T-Stück; D6,6 X D14 X D14 | 35 01 086 | | |
| 8 | Industrieschlauch WRC; DN13 X 3,5 | 40 02 029 | | 300 mm; Meterware |
| 9 | Kabelbinder; 100 X 2,5 | 31 20 175 | | |
| 10 | Schlauch; DN5 X 1,5 | 40 01 024 | | 700 mm; Meterware |
| 11 | Feder; D0,8 X DI10 X 280 | 62002419 | | |
| 12 | Boiler kpl. drucklos | 80002125 | | inkl. Pos. 12.1 - 12.3 |
| 12.1 | Sechskantschraube; M10 X 16; A70 | 20 01 352 | | |
| 12.2 | Dichtung; D10 X D18 X 1,5 | 27 03 003 | | |
| 12.3 | Set Einbau Schwimmerschalter | 55 28 255 | | inkl. Pos. 12.3.1 - 12.3.4 |
| 12.3. | Mutter; M14 X 2, D26,8 X 8 | 60003989 | | |
| 12.3. | Ring; D14,3 X D32 X 11 | 60003872 | | |
| 12.3. | O-Ring; 24 X 3 | 27 07 066 | | |
| 12.3. | O-Ring; 11,11 X 1,78 | 27 07 079 | | |
| 13 | Schlauchschele; D50-215 X 12 | 28 02 126 | | bis Masch.Nr.: 364 039 |
| 14 | O-Ring; 43 X 7 | 27 07 069 | | |
| 15 | Heizkörper gekröpft 5,0KW; 230V/400V/3 | 31 03 030 | | |
| 15 | Heizkörper gekröpft 5,0KW; 240V/420V/3 | 31 03 032 | | |
| 15 | Heizkörper gekröpft 5,0KW; 200V/346V/3 | 31 03 098 | | |
| 15 | Heizkörper gekröpft 5,0KW; 254V/440V/3 | 31 03 031 | | |
| 16 | Kabelverschraubung PG13, 5; PG13,5; 6 - 12 MM | 31 10 040 | | |
| 17 | Sechskantmutter; PG13,5 | 31 10 041 | | |
| 18 | Abdeckkappe; 50 X D67 X 89,5 | 31 03 014 | | |
| 19 | Sechskantmutter; M5 | 21 01 203 | | |
| 20 | Klemmscheibe kpl.; D43 X D80 X 4,0 | 55 19 018 | | |
| 21 | Kondensator; 5 MIKRO F | 31 13 099 | | |
| 22 | Scheibe; D8,4 X D17 X 1,6 | 22 01 303 | | |
| 23 | Federring; B8 | 23 03 301 | | |
| 24 | Sechskantmutter; M8 | 21 01 305 | | |
| 25 | Sechskantschraube; M6 X 16; A70 | 20 01 306 | | |
| 26 | Federring; B6 | 23 03 300 | | |
| 27 | Scheibe; D6,4 X D12,5 X 1,6 | 22 01 302 | | |
| 28 | Pumpe 0,270kW 8/0; 220/240V/1/50HZ | 31 02 477 | | |
| 28 | Pumpe 0,270kW 8/0; 220/240V/1/60HZ | 31 02 445 | | |
| 28 | Pumpe 0,270kW 8/0; 200V/1/50HZ | 31 02 446 | | |
| 28 | Pumpe 0,270kW 8/0; 200V/1/60HZ | 31 02 447 | | |
| 29 | Schlauchschele; D24-36 X 12 | 28 02 111 | | |
| 30 | Schlauchbogen 90Grad; DN25X4,0;40X50 | 60001607 | | |
| 31 | Schlauchnippel; D26 X 41; G 1/2"; SW27 | 80001403 | | |
| 32 | Dichtung; D21 X D28 X 2,0 | 27 09 011 | | |
| 33 | Reduzierschlauch; DN13 X DN25; 720 | 60001606 | | anpassen |



GSR 36, GSR 36E

Nachspülsystem unten bis Masch.Nr.: 366 710

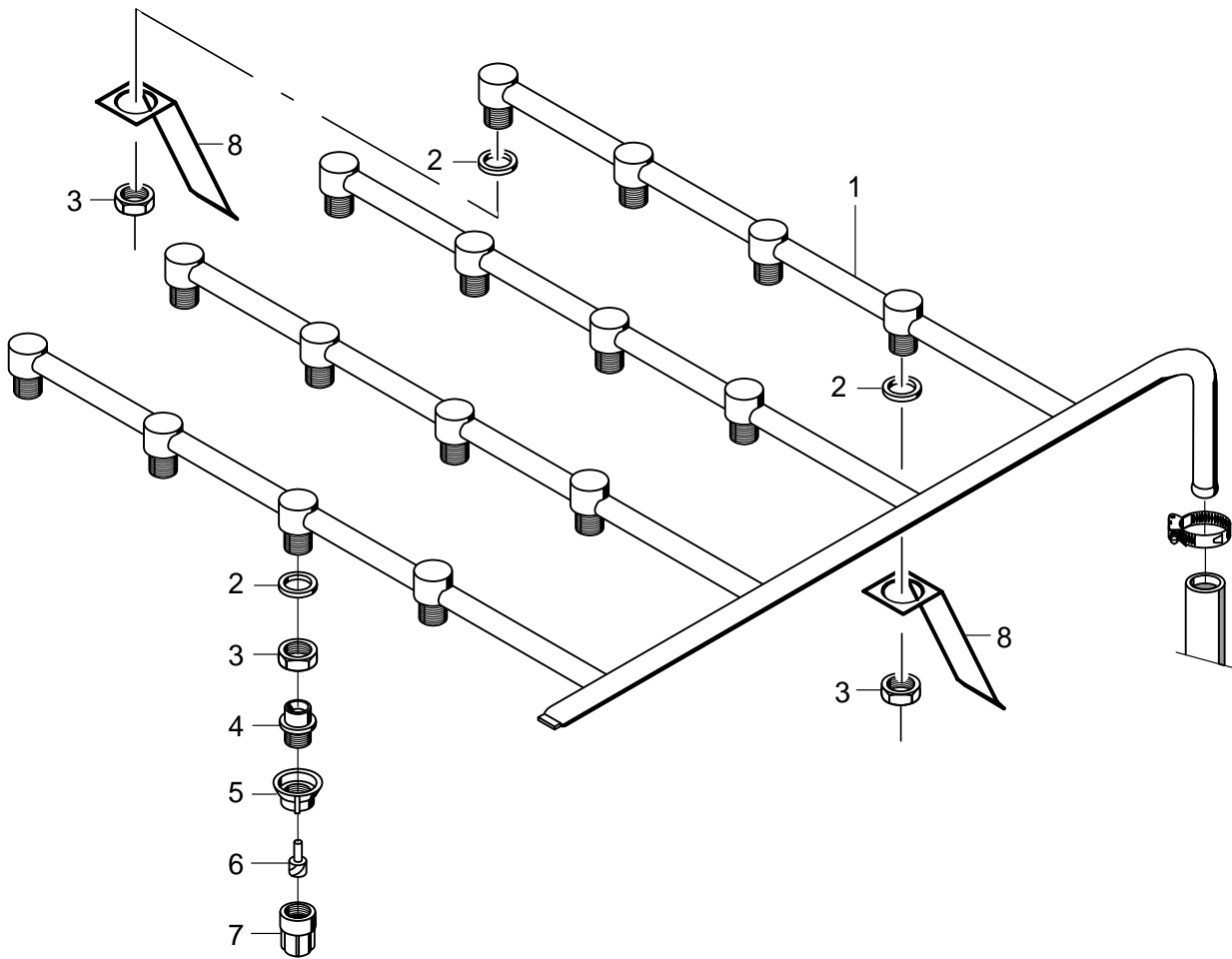
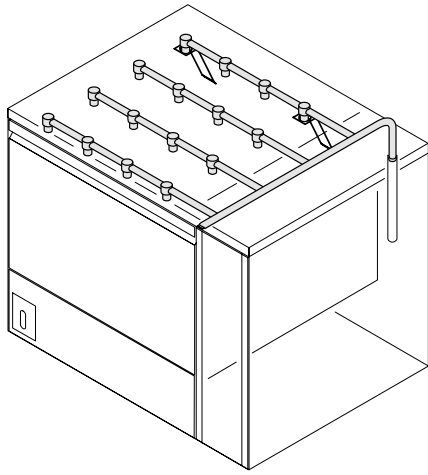
| Pos. | Bezeichnung | Teile-Nr.: | St. | Bemerkung |
|------|--------------------------------------|------------|-----|-------------------------------------------------|
| 1 | Trägerrohr links kpl. | 60002675 | | bis Masch.Nr.: 376 755 Pos. 17-20 mit bestellen |
| 1 | Trägerrohr rechts kpl. | 60002676 | | bis Masch.Nr.: 376 755 Pos. 17-20 mit bestellen |
| 2 | O-Ring; 16 X 2 | 27 07 059 | 2 | |
| 3 | Gewindenippel; G 3/8" X 29; SW22 | 60001305 | 2 | |
| 4 | O-Ring; 16 X 2,5 | 27 07 001 | 2 | |
| 5 | Anschlussnippel; G3/8" X 29; SW22 | 60002659 | 2 | |
| 6 | Schneidring; D13 X 10; DN10 | 29 07 303 | 4 | |
| 7 | Überwurfmutter; G 3/8" X D10,2; SW22 | 29 07 200 | 4 | |
| 8 | Nachspüleleitung unten kpl. | 60002411 | 2 | |
| 9 | Düsenkappe; D14,6 X 21 | 65002765 | 16 | |
| 10 | Düsendraller; D8 X 18,8 | 65002764 | 16 | |
| 11 | Schlauchschele; D14-24 X 9 | 28 02 108 | | |
| 12 | Industrieschlauch WRC; DN13 X 3,5 | 40 02 029 | 2 | 430mm; Meterware |
| 13 | Industrieschlauch WRC; DN13 X 3,5 | 40 02 029 | | 830 mm; Meterware |
| 14 | Verteiler kpl. | 60001210 | | |
| 15 | Y-Schlauchstutzen; D13 | 29 06 526 | | |
| 16 | Hutmutter; M5 | 21 10 303 | | |
| 17 | Scheibe; D5,3 X D15 X 1,2 | 22 05 301 | | ab Masch.Nr.: 376 756 |
| 18 | Sechskantmutter; M5 SELBSTSICHERND | 21 05 302 | | ab Masch.Nr.: 376 756 |
| 19 | Rohrstütze links | 60002677 | | ab Masch.Nr.: 376 756 |
| 19 | Rohrstütze rechts | 60002679 | | ab Masch.Nr.: 376 756 |
| 20 | Scheibe; D5,3 X D10 X 1,0 | 22 01 300 | | ab Masch.Nr.: 376 756 |
| 21 | Sechskantmutter; M6 SELBSTSICHERND | 21 05 304 | | bis Masch.Nr.: 376 755 |
| 22 | Federring; B6 | 23 03 300 | | bis Masch.Nr.: 376 755 |
| 23 | Bolzen Rolle; M6 X 15; KOPF D18 | 61002332 | 2 | bis Masch.Nr.: 376 755 |
| 24 | Rohrstütze rechts; 1,5 X 61,5 X 81,5 | 60001366 | | bis Masch.Nr.: 376 755 |
| 24 | Rohrstütze links; 1,5 X 61,5 X 81,5 | 60001436 | | bis Masch.Nr.: 376 755 |
| 25 | Linsenschraube; M6 X 8 | 20 10 311 | | bis Masch.Nr.: 376 755 |



GSR 36, GSR 36E

Nachspülsystem unten ab Masch.Nr.: 366 711

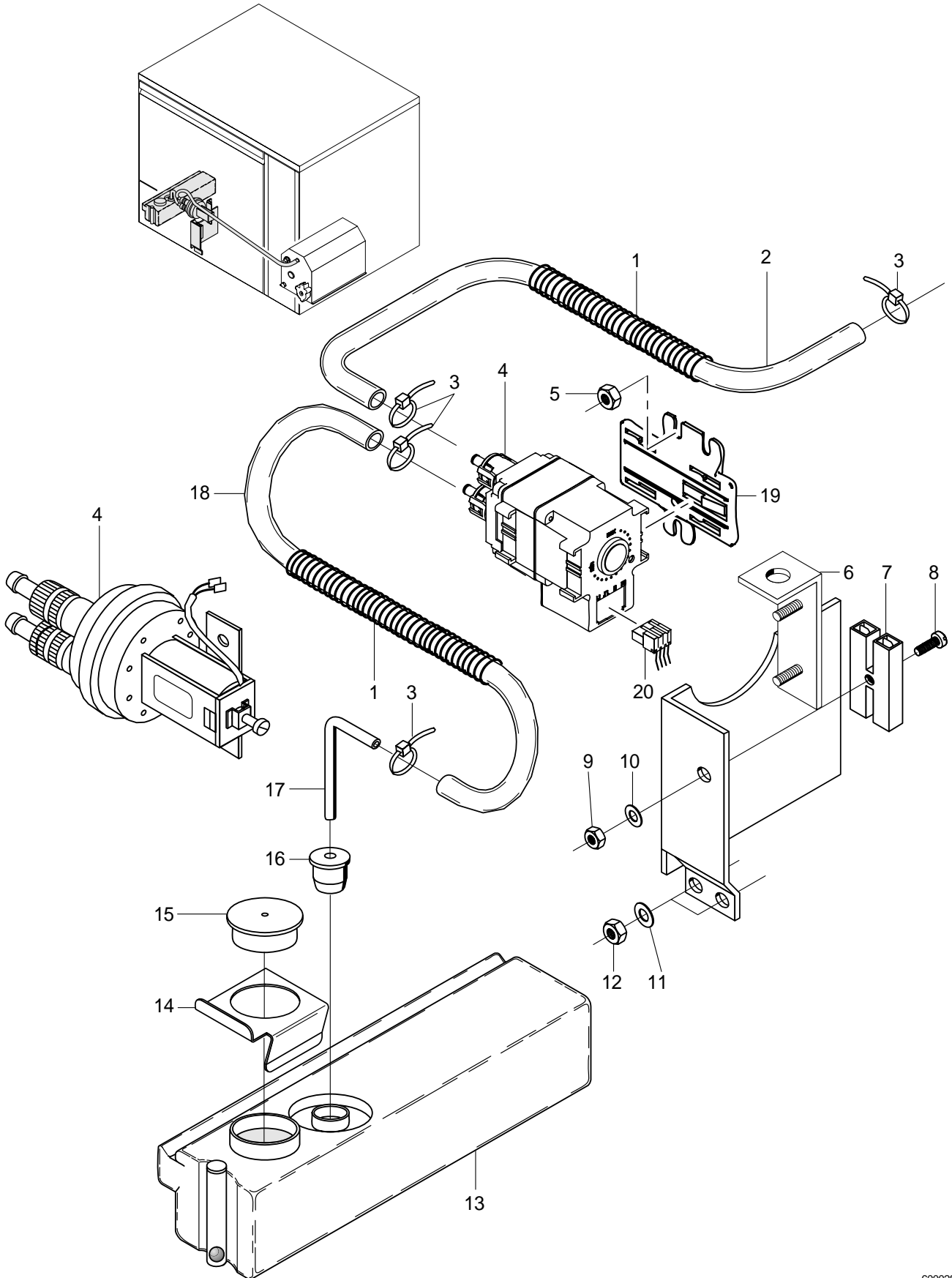
| Pos. | Bezeichnung | Teile-Nr.: | St. | Bemerkung |
|------|-----------------------------------------|------------|-----|-------------------------------------------------|
| 1 | Trägerrohr links kpl. | 60002675 | | bis Masch.Nr.: 376 755 Pos. 18-21 mit bestellen |
| 1 | Trägerrohr rechts kpl. | 60002676 | | bis Masch.Nr.: 376 755 Pos. 18-21 mit bestellen |
| 2 | O-Ring; 16 X 2 | 27 07 059 | 2 | |
| 3 | Gewindenippel; G 3/8" X 29; SW22 | 60001305 | 2 | |
| 4 | O-Ring; 16 X 2,5 | 27 07 001 | 2 | |
| 5 | Anschlussnippel; G3/8" X 29; SW22 | 60002659 | 2 | |
| 6 | Schneidring; D13 X 10; DN10 | 29 07 303 | 4 | |
| 7 | Überwurfmutter; G 3/8" X D10,2; SW22 | 29 07 200 | 4 | |
| 8 | Nachspüleleitung unten kpl. | 60002411 | 2 | |
| 9 | Düsenkappe; D14,6 X 21 | 65002765 | 16 | |
| 10 | Düsendraller; D8 X 18,8 | 65002764 | 16 | |
| 11 | Schlauchschele; D14-24 X 9 | 28 02 108 | | |
| 12 | Industrieschlauch WRC; DN13 X 3,5 | 40 02 029 | | 930 mm; Meterware |
| 13 | Industrieschlauch WRC; DN13 X 3,5 | 40 02 029 | | 310 mm; Meterware |
| 14 | Verteiler Nachspülpinne | 62001391 | | |
| 15 | Reduzierschlauch; DN13 X DN25; 720 | 60001606 | | Boiler druckunabhängig |
| 15 | Schlauchbogen 90Grad; DN12,5X4,0;45X880 | 62001434 | | Druckboiler |
| 16 | Schlauchkrümmer; DN13 X 4,0 | 40 03 053 | | |
| 17 | Hutmutter; M5 | 21 10 303 | | |
| 18 | Scheibe; D5,3 X D15 X 1,2 | 22 05 301 | | ab Masch.Nr.: 376 756 |
| 19 | Sechskantmutter; M5 SELBSTSICHERND | 21 05 302 | | ab Masch.Nr.: 376 756 |
| 20 | Rohrstütze links | 60002677 | | ab Masch.Nr.: 376 756 |
| 20 | Rohrstütze rechts | 60002679 | | ab Masch.Nr.: 376 756 |
| 21 | Scheibe; D5,3 X D10 X 1,0 | 22 01 300 | | ab Masch.Nr.: 376 756 |
| 22 | Sechskantmutter; M6 SELBSTSICHERND | 21 05 304 | | bis Masch.Nr.: 376 755 |
| 23 | Federring; B6 | 23 03 300 | | bis Masch.Nr.: 376 755 |
| 24 | Bolzen Rolle; M6 X 15; KOPF D18 | 61002332 | 2 | bis Masch.Nr.: 376 755 |
| 25 | Rohrstütze rechts; 1,5 X 61,5 X 81,5 | 60001366 | | bis Masch.Nr.: 376 755 |
| 25 | Rohrstütze links; 1,5 X 61,5 X 81,5 | 60001436 | | bis Masch.Nr.: 376 755 |
| 26 | Linsenschraube; M6 X 8 | 20 10 311 | | bis Masch.Nr.: 376 755 |



GSR 36, GSR 36E

Nachspülsystem oben

| Pos. | Bezeichnung | Teile-Nr.: | St. | Bemerkung |
|------|--------------------------------------|------------|-----|-------------|
| 1 | Nachspülverteiler oben kpl. | 60002409 | | |
| 2 | Dichtung; D17 X D24 X 2,0 | 62001366 | 16 | |
| 3 | Sechskantmutter; G 3/8" X 5,5; SW22 | 30 09 200 | 16 | |
| 4 | Gewindenippel; M11 X 1,0 X 16; D14,5 | 60001555 | 16 | |
| 5 | Überwurfmutter; G 3/8"; D34 X 15 | 62001174 | 16 | |
| 6 | Düsendraller | 65002755 | 16 | |
| 7 | Düsenkappe | 65002754 | 16 | |
| 8 | Abweisblech; 0,8 X 35 X 135,5 | 60002765 | 2 | nachrüstbar |

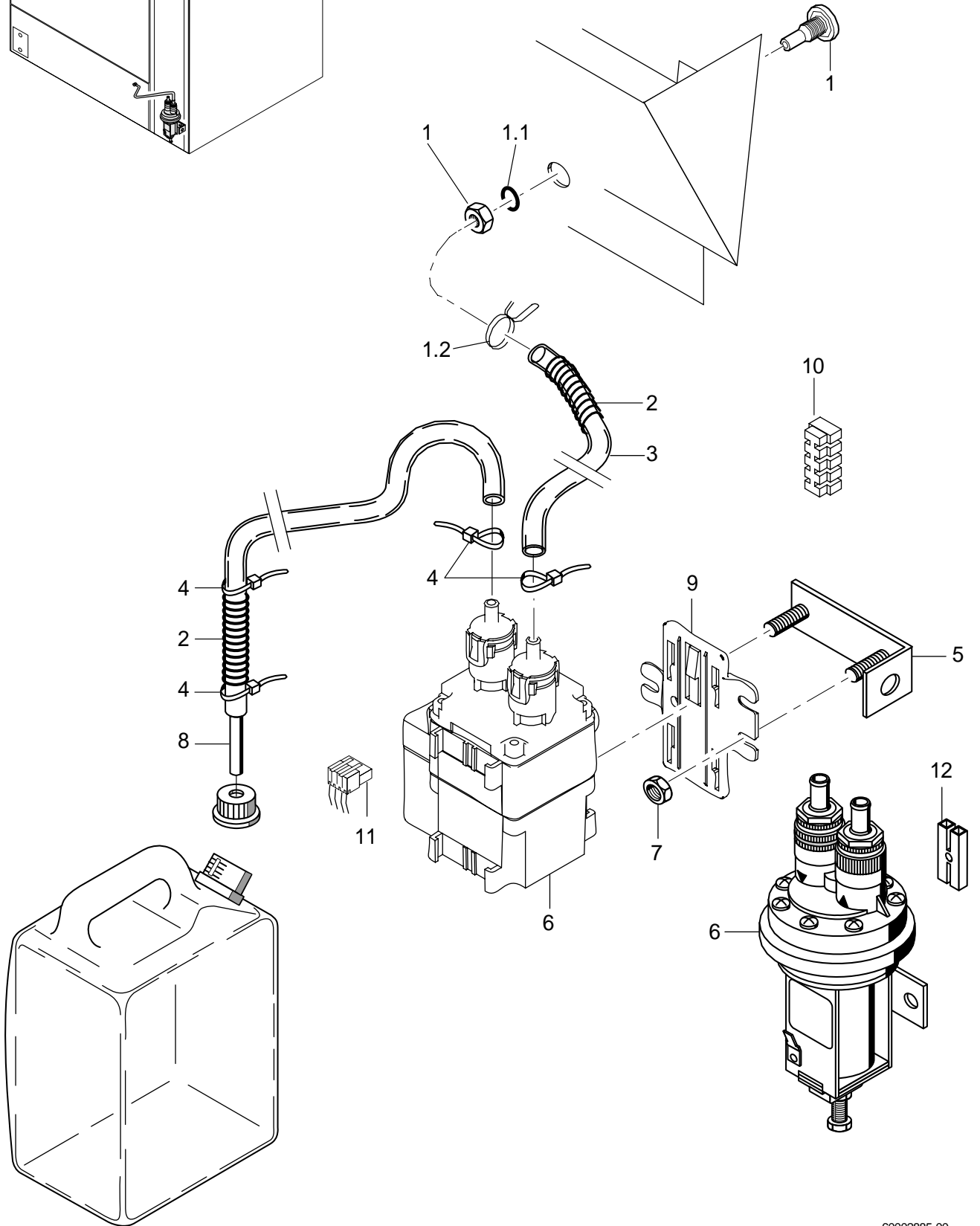
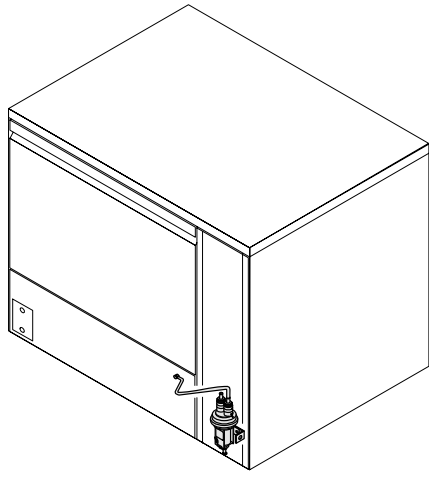


6002884-00

GSR 36, GSR 36E

Dosierung Klarspüler

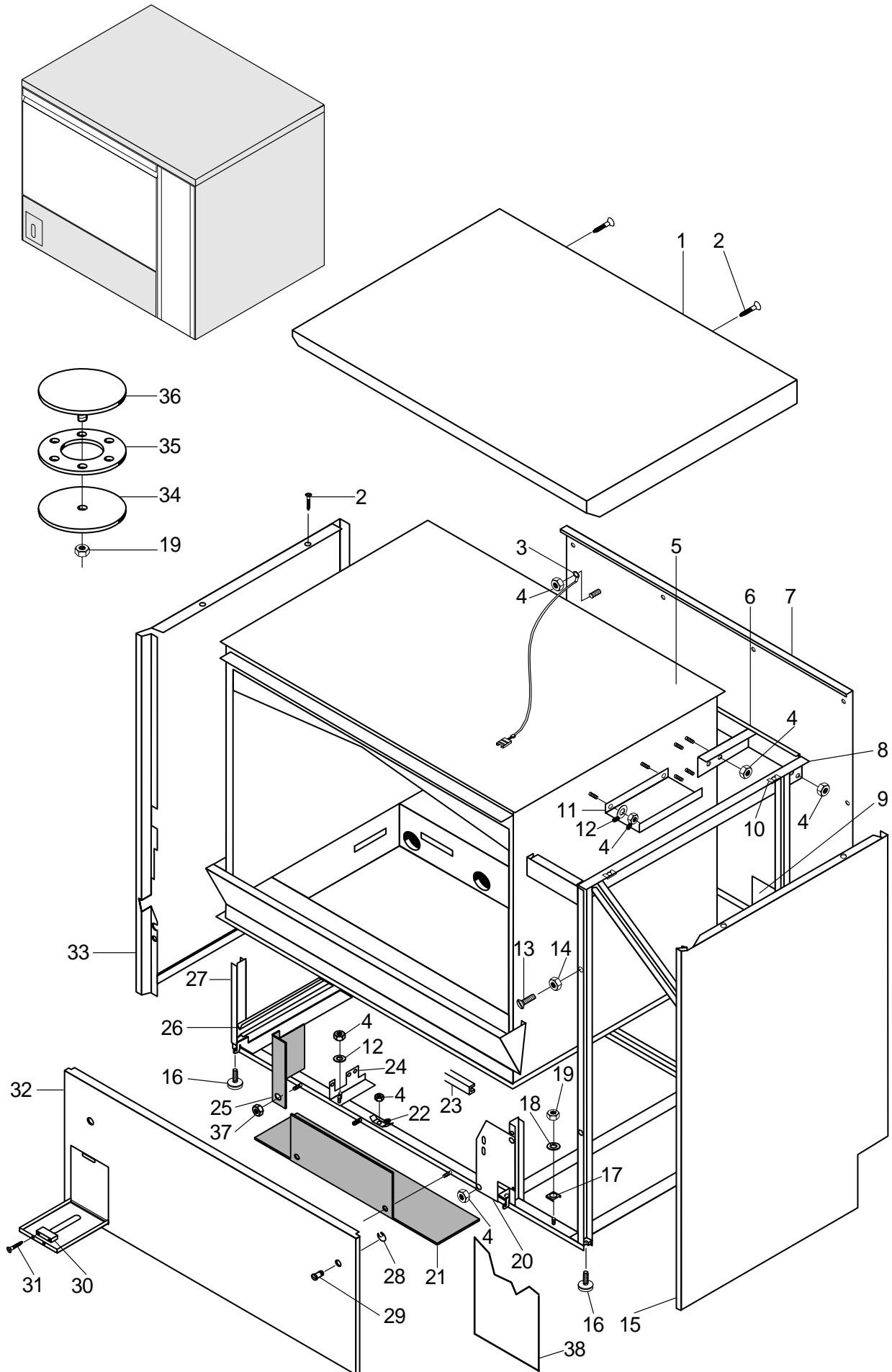
| Pos. | Bezeichnung | Teile-Nr.: | St. | Bemerkung |
|------|------------------------------------------|------------|-----|------------------------|
| 1 | Feder; D0,8 X D110 X 280 | 62002419 | | |
| 2 | Schlauch; DN5 X 1,5 | 40 01 024 | | 650 mm; Meterware |
| 3 | Drahtschlauchklemme; D8,6 X 1 | 28 02 348 | | |
| 4 | Set Austausch ELT10 | 55 28 278 | | |
| 5 | Sechskantmutter; M4 SELBSTSICHERND | 21 05 300 | | |
| 6 | Schutzwinkel | 60002410 | | bis Masch.Nr.: 366 560 |
| 6 | Winkel kpl. | 60001221 | | ab Masch.Nr.: 366 561 |
| 7 | Kupplungsstück isoliert | 31 12 021 | | |
| 8 | Zylinderschraube; M3 X 16 | 20 09 205 | | |
| 9 | Sechskantmutter; M3 | 21 01 201 | | |
| 10 | Scheibe; D3,2 X D6 X 0,5 | 22 02 201 | | |
| 11 | Scheibe; D5,3 X D10 X 1,0 | 22 01 300 | | |
| 12 | Sechskantmutter; M5 SELBSTSICHERND | 21 05 302 | | |
| 13 | Klarspülerbehälter | 60001805 | | |
| 14 | Griff; 1,0 X 80 X 89,6 | 60001216 | | bis Masch.Nr.: 366 560 |
| 15 | Schutzkappe | 60002216 | | |
| 16 | Kalibrierstopfen; D30 X 25 | 40 06 011 | | |
| 17 | Ansaugrohr; D6 X 1,0 X 97 | 60001933 | | |
| 18 | Schlauch; DN5 X 1,5 | 40 01 024 | | 700 mm; Meterware |
| 19 | Halter; 75 X 82,5 | 80002906 | | |
| 20 | Macromodul Stecker; RAST5;4-POLIG UNCOD. | 31 12 094 | | |



GSR 36, GSR 36E

Dosierung Reiniger

| Pos. | Bezeichnung | Teile-Nr.: | St. | Bemerkung |
|------|------------------------------------------|------------|-----|----------------------|
| 1 | Set Eindosiernippel; M10 X 29; SW5 | 61005883 | | inkl. Pos. 1.1 - 1.2 |
| 1.1 | O-Ring; 10 X 2,5 | 27 07 030 | | |
| 1.2 | Drahtschlauchklemme; D8,6 X 1 | 28 02 348 | | |
| 2 | Feder; D0,8 X DI10 X 280 | 62002419 | 2 | |
| 3 | Schlauch; DN5 X 1,5 | 40 01 024 | | 500 mm; Meterware |
| 4 | Drahtschlauchklemme; D8,6 X 1 | 28 02 348 | | |
| 5 | Winkel kpl. | 60001221 | | |
| 6 | Set Austausch ELT10 | 55 28 278 | | |
| 7 | Sechskantmutter; M5 SELBSTSICHERND | 21 05 302 | | |
| 8 | Ansaugstock kpl. | 55 25 051 | | |
| 9 | Halter; 75 X 82,5 | 80002906 | | |
| 10 | Lüsterklemme; 5-POLIG; 6QMM; 56LG | 31 09 230 | | |
| 11 | Macromodul Stecker; RAST5;4-POLIG UNCOD. | 31 12 094 | | |
| 12 | Kupplungsstück isoliert | 31 12 021 | | |
| o.P. | Set ELT20 Reinigerdos. | 55 28 216 | | GSR 36E |
| o.P. | Set ELT20 Reinigerdos. | 55 28 188 | | GSR 36 |
| o.P. | Kabel Dosiergerät; 3 X 0,75QMM; 970 LG | 60001215 | | |

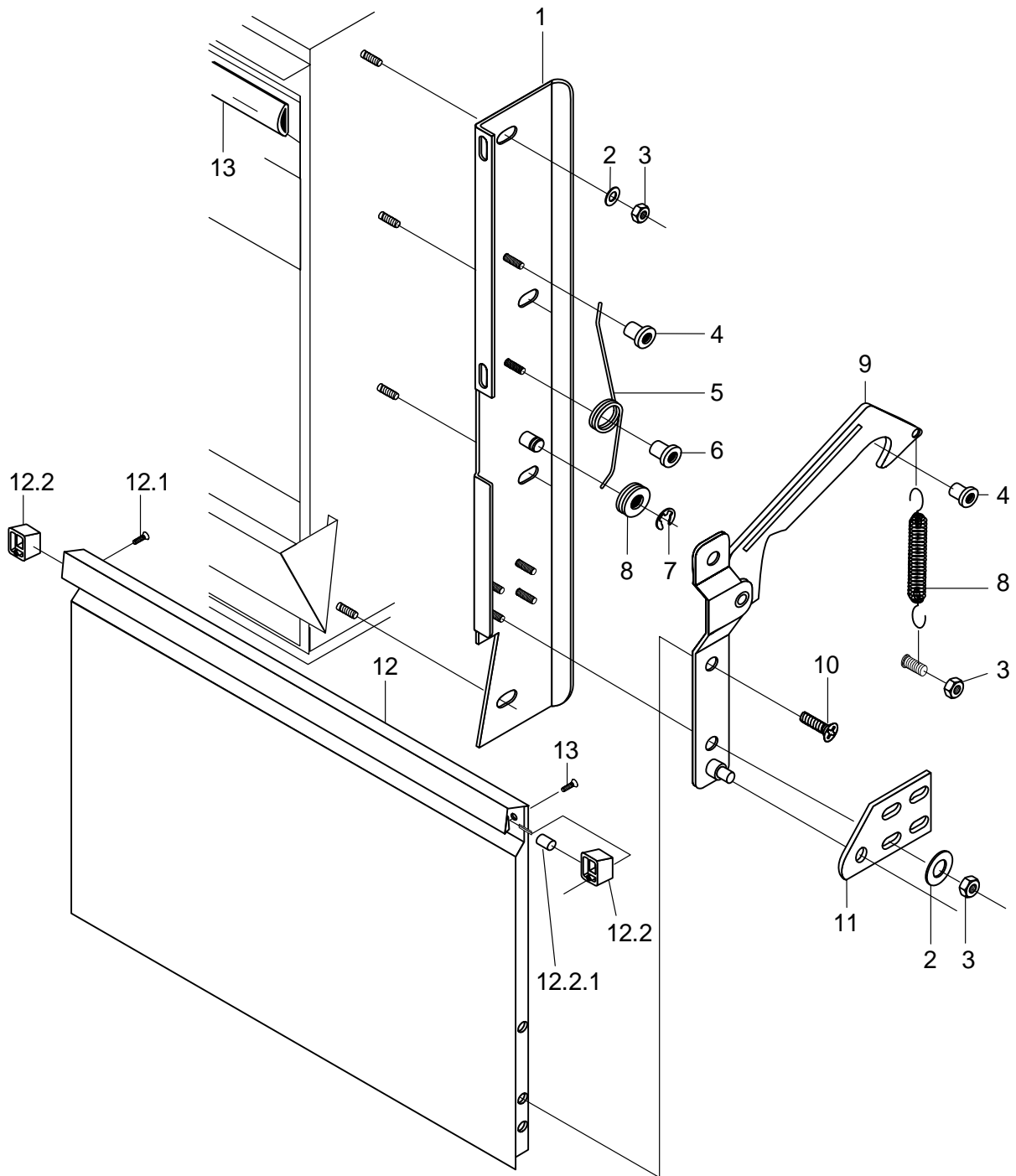
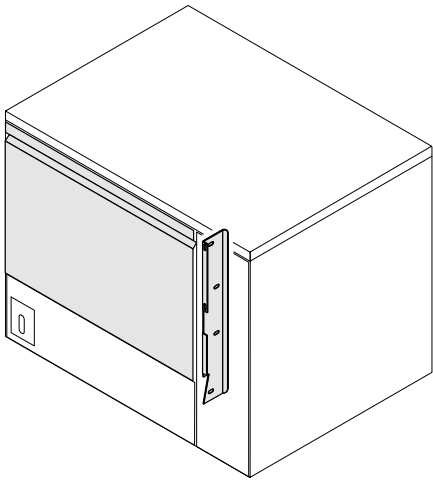


60002886-00

GSR 36, GSR 36E

Untergestell, Behälter und Verkleidung

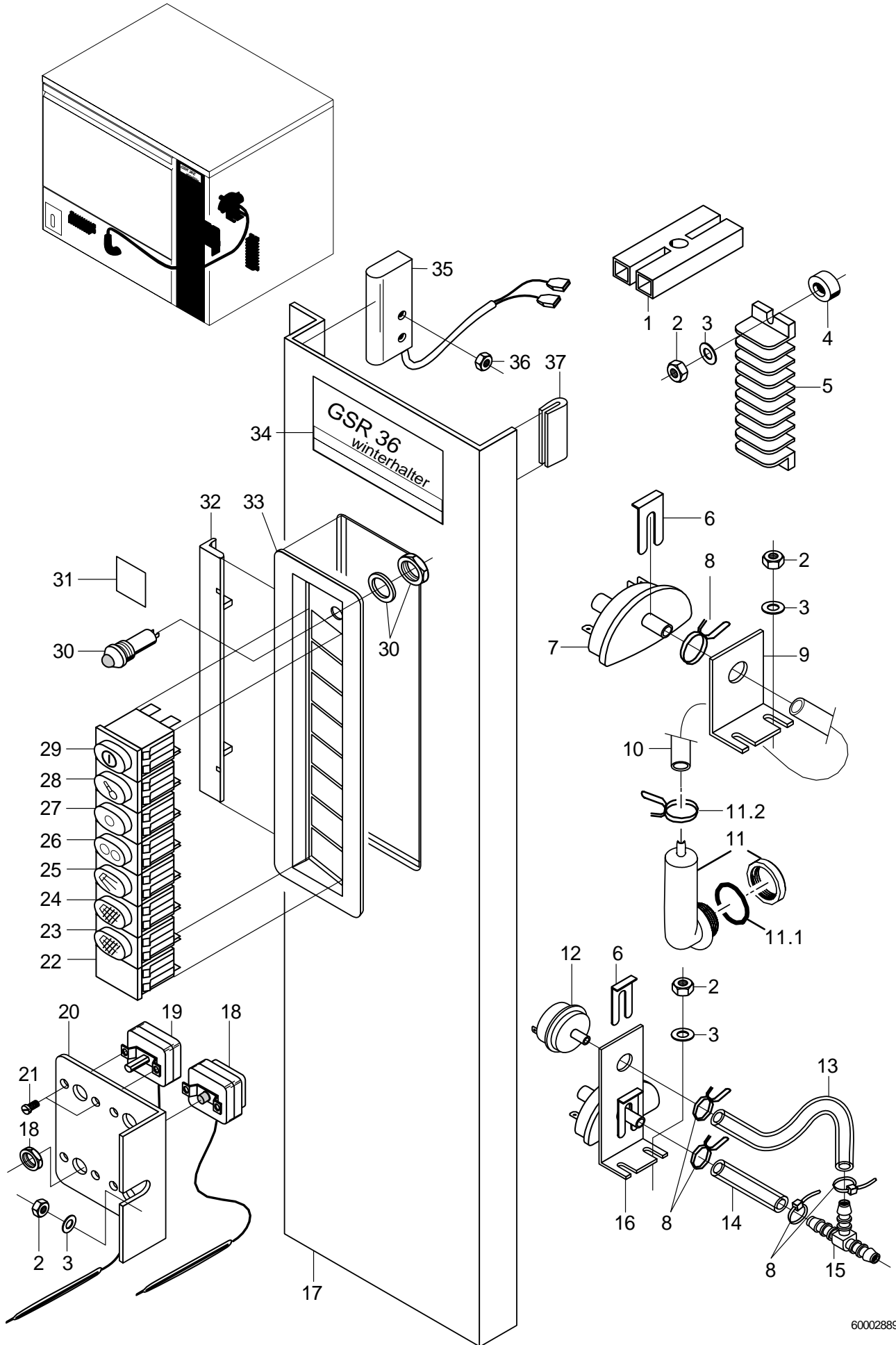
| Pos. | Bezeichnung | Teile-Nr.: | St. | Bemerkung |
|------|----------------------------------------------|------------|-----|------------------------|
| 1 | Abdeckplatte; 0,8 X 738,6 X 962,6 | 60001644 | | bis Masch.Nr.: 366 560 |
| 1 | Abdeckplatte; 0,8 X 738,4 X 929 | 60002564 | | ab Masch.Nr.: 366 561 |
| 2 | Blechschrabe; ST 3,9 X 13 | 20 21 302 | | |
| 3 | Drahtsatz Schutzdrähte | 60001276 | | |
| 4 | Sechskantmutter; M5 SELBSTSICHERND | 21 05 302 | | |
| 5 | Gehäuse kpl. | 60001270 | | |
| 6 | Winkel hinten kpl. | 60002398 | | bis Masch.Nr.: 366 560 |
| 6 | Winkel hinten kpl. | 60002609 | | ab Masch.Nr.: 366 561 |
| 7 | Verkleidung hinten; 0,8 X 815,4 X 855 | 60001502 | | bis Masch.Nr.: 366 560 |
| 7 | Verkleidung hinten kpl. | 60002622 | | ab Masch.Nr.: 366 561 |
| 8 | Seitenrahmen kpl. | 60001279 | | bis Masch.Nr.: 366 560 |
| 8 | Seitenrahmen kpl. | 60002614 | | ab Masch.Nr.: 366 561 |
| 9 | Schutzblech; 1,0 X 130 X 260 | 60001612 | | |
| 10 | Blechnutter; B 3,9 | 21 17 002 | | |
| 11 | U-Profil; 1,0 X 108,2 X 180 | 60002643 | | |
| 12 | Scheibe; D5,3 X D10 X 1,0 | 22 01 300 | | |
| 13 | Flachkopfschraube; M4 X 40 | 20 10 327 | | |
| 14 | Sechskantmutter; M4 | 21 01 202 | | |
| 15 | Verkleidung rechts kpl.; 0,8 X 675,4 X 828,4 | 60001642 | | |
| 15 | Verkleidung rechts kpl. | 60002617 | | |
| 16 | Stellteller; M8 X 60; SW24 | 62001973 | | |
| 17 | Klemmbügel; 1,8 X 14 X 26,07 | 31 09 095 | | |
| 18 | Scheibe; D6,4 X D12,5 X 1,6 | 22 01 302 | | |
| 19 | Sechskantmutter; M6 SELBSTSICHERND | 21 05 304 | | |
| 20 | Knotenblech; 1,0 X 145 X 165 | 60001290 | | |
| 21 | Spritzschutz; 2,0 X 205 X 567 | 60002529 | | |
| 22 | Flachstecker; 6,3 X 0,8; D5,2 | 31 12 003 | | |
| 23 | Kantenschutzprofil; 5,5 X 8,0 X 700 | 60001190 | | |
| 24 | Halter Magnetventil; 1,25 X 65,5 X 117 | 60001218 | | |
| 25 | Berührschutz; 2,0 X 133 X 133 | 60002561 | | |
| 26 | Führungsschiene kpl.; 1,0 X 68,5 X 495,5 | 60001833 | | |
| 27 | Stützrahmen kpl. | 60001278 | | |
| 28 | Ringfeder; D15,3 - D16,3 X D1,2 | 23 12 300 | 2 | |
| 29 | Gewindekappe; M4 X D12; 13,5 LG | 28 14 331 | 2 | |
| 30 | Magnetverschluss | 28 05 044 | | |
| 31 | Senkschraube; M3 X 16 | 20 08 205 | 2 | |
| 32 | Verkleidung vorne unten mont. | 60002637 | | |
| 33 | Verkleidung links; 0,8 X 675,4 X 828,4 | 60001634 | | bis Masch.Nr.: 366 560 |
| 33 | Verkleidung links; 0,8 X 675,4 X 841,6 | 60002618 | | ab Masch.Nr.: 366 561 |
| 34 | Deckel; 2,0 X 80,5 X 80,5 | 60001170 | | GSR 36 |
| 35 | Dichtung; D52 X D83,5 X 2,0 | 62001749 | | GSR 36 |
| 36 | Deckel kpl.; 2,0 X 83 X 83 | 60001228 | | GSR 36 |
| 37 | Sperrzahnmutter; M5 | 21 01 310 | | |
| 38 | Isolierfolie; 0,25 X 133 X 339,5 | 31 14 095 | | nachrüstbar |



GSR 36, GSR 36E

Tür

| Pos. | Bezeichnung | Teile-Nr.: | St. | Bemerkung |
|-------|---------------------------------------------------|------------|-----|------------------------|
| 1 | Türaufhängung rechts kpl. | 60002658 | | bis Masch.Nr.: 366 560 |
| 1 | Türaufhängung rechts kpl.; 550 LG | 60002496 | | ab Masch.Nr.: 366 561 |
| 1 | Türaufhängung links kpl. | 60001345 | | |
| 2 | Scheibe; D5,3 X D10 X 1,0 | 22 01 300 | | |
| 3 | Sechskantmutter; M5 SELBSTSICHERND | 21 05 302 | | |
| 4 | Puffer; D20 X 8 | 62001433 | 4 | |
| 5 | Schenkelfeder rechts GS24/GS29; LO13,95; DA18; D3 | 62001189 | | |
| 5 | Schenkelfeder links GS24/GS 29; LO13,95; DA18; D3 | 62001190 | | |
| 6 | Drehlager Schenkelfeder; D20 X 14 | 62001191 | 2 | |
| 7 | Sicherungsscheibe; D6 X 0,7 | 23 10 304 | 2 | |
| 8 | Set Umbau Türhebelrolle | 55 28 222 | | für beide Seiten |
| 9 | Schere links kpl. | 60001631 | | |
| 9 | Schere rechts kpl. | 60001632 | | |
| 10 | Linsensenkschraube; M5 X 10 | 20 12 301 | | |
| 11 | Platte; 3,0 X 40 X 80 | 60001432 | 2 | |
| 12 | Tür kpl. | 60001267 | | inkl. Pos. 12.1 - 12.2 |
| 12.1 | Blechschrabe; ST 3,9 X 13 | 20 21 302 | | |
| 12.2 | Griffecke kpl. | 60002738 | | |
| 12.2. | Magnet; D10 X 10 | 31 24 191 | | |
| 13 | Profildichtung; 10 X 4,0 | 62001618 | | 690 mm; Meterware |
| o.P. | Silikon-Kleber Elastosil E43; 90 ML | 34 03 012 | | für Profildichtung |

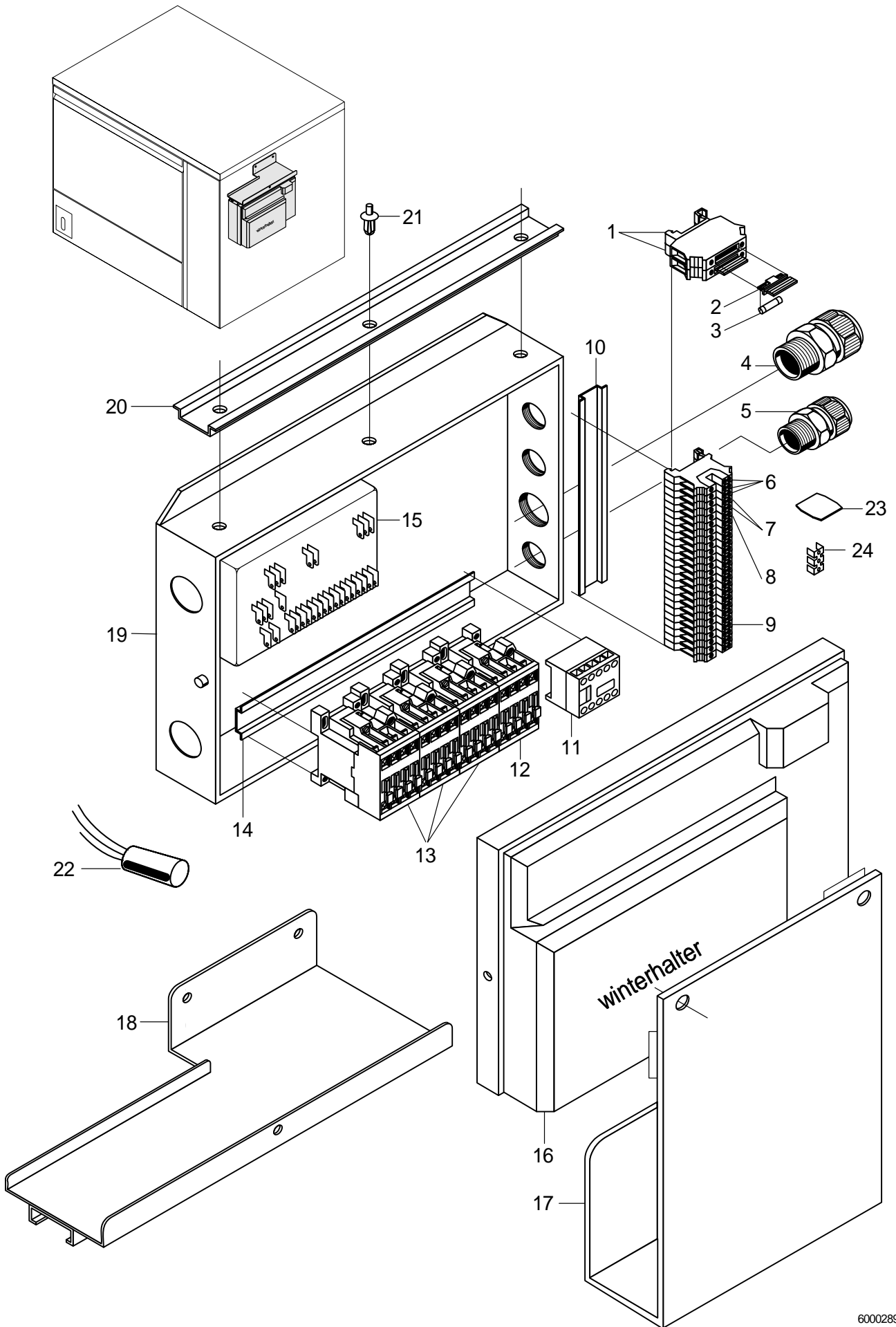


60002889-00

GSR 36, GSR 36E

Elektroteile I

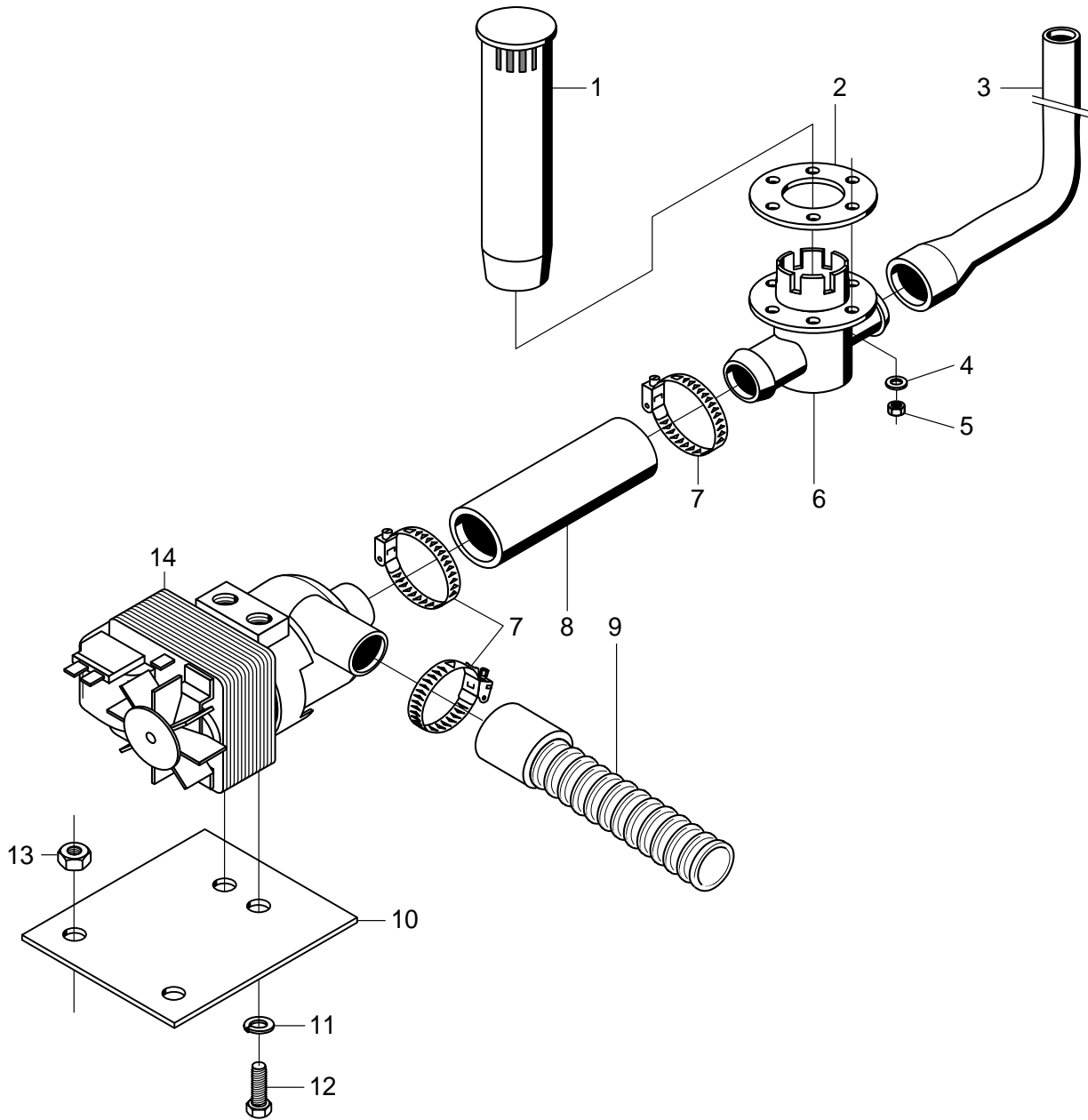
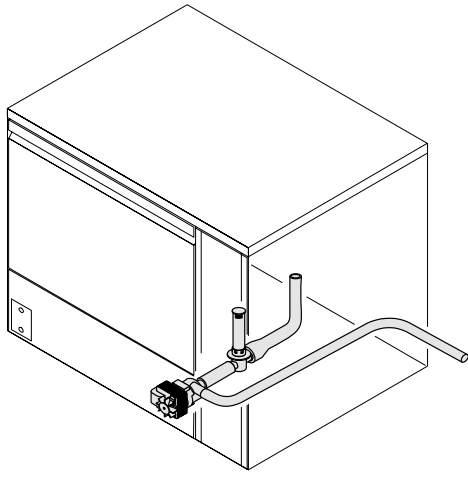
| Pos. | Bezeichnung | Teile-Nr.: | St. | Bemerkung |
|------|-------------------------------------------------------|------------|-----|----------------------------------------|
| 1 | Kupplungsstück isoliert | 31 12 021 | | |
| 2 | Sechskantmutter; M4 SELBSTSICHERND | 21 05 300 | | |
| 3 | Scheibe; D4,3 X D8 X 0,5 | 22 02 202 | | |
| 4 | Distanzrolle; D5,3 X D12 X 7 | 22 08 513 | 2 | |
| 5 | Klemmleiste; 9-POLIG | 31 09 155 | 2 | |
| 6 | Klemmfeder zu Niveauregler | 31 26 001 | | |
| 7 | Niveauregler; 250V/50-60HZ | 31 26 039 | | |
| 8 | Drahtschlauchklemme; D8,6 X 1 | 28 02 348 | 2 | |
| 9 | Halter Niveauregler; 1,25 X 50 X 75 | 61002345 | | |
| 10 | Schlauch; DN5 X 1,5 | 40 01 024 | | 700 mm; Meterware |
| 11 | Set Windkessel | 60003525 | | inkl. Pos. 11.1 - 11.2 |
| 11.1 | O-Ring; 24 X 3 | 27 07 066 | | |
| 11.2 | Kabelbinder; 100 X 2,5 | 31 20 175 | | |
| 12 | Niveauregler; 250V/50-60HZ | 31 26 043 | | zusätzlich bei GSR 36E mit Laugenpumpe |
| 12 | Nachrüstsatz Sicherheitseinrichtung | 55 28 242 | | zusätzlich bei GSR 36E mit Laugenpumpe |
| 13 | Schlauch; DN5 X 1,5 | 40 01 024 | | 100 mm; Meterware |
| 14 | Schlauch; DN5 X 1,5 | 40 01 024 | | 50 mm; Meterware |
| 15 | T-Schlauchstutzen; D6 | 29 06 516 | | zusätzlich bei GSR 36E mit Laugenpumpe |
| 16 | Halter; 1,25 X 50 X 130 | 60002734 | | zusätzlich bei GSR 36E mit Laugenpumpe |
| 17 | Verkleidung vorne rechts kpl. | 60001223 | | bis Masch.Nr.: 366 560 |
| 17 | Verkleidung vorne rechts kpl. | 60002568 | | ab Masch.Nr.: 366 561 |
| 18 | Sicherheitsthermostat 1Ö-1pol.; 160 GRAD C -12K "AUS" | 31 25 030 | 2 | |
| 19 | Thermostat; 1750 LG; 220V | 31 25 013 | 2 | |
| 20 | Thermostathalter; 1,0 X 56 X 98 | 62001859 | | |
| 21 | Flachkopfschraube; M4 X 8 | 20 10 309 | | |
| 22 | Blindstück | 31 24 187 | | |
| 23 | Drucktaster "Nachspülen" kalt; 220V; AC; 1-POL/W;IP54 | 31 24 197 | | |
| 24 | Drucktaster "Nachspülen man."; 250V; AC; 2-POL; IP54 | 31 24 129 | | |
| 25 | Druckschalter "Spülen manuell"; 250V; AC; 2-POL; IP54 | 31 24 205 | | |
| 26 | Drucktaster "Programm II"; 250V; AC; 1-POL; IP54 | 31 24 130 | | |
| 27 | Drucktaster "Programm I"; 250V; AC; 1-POL; IP54 | 31 24 153 | | |
| 28 | Leuchte mit Löschwiderstand; 230V; IP54 | 31 08 116 | | |
| 29 | Druckschalter "Ein-Aus" "S"; 250V; AC; 2-POL; IP54 | 31 24 186 | | bis Masch.Nr.: 366 560 |
| 29 | Druckschalter "Ein-Aus" "W"; 250V; AC; 2-POL; IP54 | 31 24 185 | | ab Masch.Nr.: 366 561 |
| 30 | LED rot; 12V; 30MA | 31 08 111 | | |
| 30 | LED gelb; 12V; 30MA | 31 08 112 | | Zusatzausstattung |
| 31 | Schild "REG"; 0,4 X 10,5 X 10,5 | 60002521 | | |
| 31 | Schild "DOS"; 0,4 X 10,5 X 10,5 | 60002520 | | Zusatzausstattung |
| 32 | Klemmprofil; 12,8 X 20 X 201 | 61004234 | | ab Masch.Nr.: 366 561 |
| 33 | Schalterblende; 13,92 X 73,37 X 254 | 61004233 | | ab Masch.Nr.: 366 561 |
| 34 | Schriftstreifen GSR36; 0,4 X 47 X 92 | 60001213 | | |
| 34 | Schriftstreifen GSR36E; 0,4 X 47 X 92 | 60002381 | | |
| 35 | Magnetschalter; 180-265V AC 50/60HZ | 31 24 221 | | |
| 36 | PT-Schraube; KB 50 X 10 | 20 17 304 | | bis Masch.Nr.: 386 186 |
| 36 | Sechskantmutter; M4 SELBSTSICHERND | 21 05 300 | | ab Masch.Nr.: 386 187 |
| 37 | Kantenschutzprofil; 5,5 X 8,0 X 100 | 62001957 | | ab Masch.Nr.: 386 187 |



GSR 36, GSR 36E

Elektroteile II

| Pos. | Bezeichnung | Teile-Nr.: | St. | Bemerkung |
|------|--------------------------------------------------|------------|-----|------------------------|
| 1 | Universalsicherungsklemme | 31 09 063 | 2 | |
| 2 | Sicherungsstecker | 31 09 072 | 2 | |
| 3 | Feinsicherung Mitteltr g; 250V; 6,3A; 5 X 20 | 31 11 043 | 3 | |
| 4 | Kabelverschraubung; PG29 | 31 10 123 | | |
| 5 | Kabelverschraubung; PG21; 13 - 18 MM | 31 10 070 | 2 | |
| 6 | Doppelklemme UDK 4-PE | 31 09 153 | 2 | |
| 7 | Doppelklemme UDK 4 BU | 31 09 152 | 2 | |
| 8 | Doppelklemme UDK 4 | 31 09 151 | 3 | |
| 9 | Twin-Klemme UK 5-Twin | 31 09 115 | 19 | |
| 10 | Aufschnappschiene; 7,5 X 35 X 172 | 60001733 | | |
| 11 | Sch tz B7:3H:1 ; 220-255V/50-60HZ | 31 04 154 | | |
| 11 | Sch tz B7:3H:1 ; 200V/50-60HZ | 31 04 171 | | Japan |
| 12 | Sch tz A9:3S:1 ; 230V/50-60HZ; 4KW | 31 04 161 | | |
| 13 | Sch tz A16:3S:1 ; 230V/50-60HZ; 7,5KW | 31 04 162 | 3 | |
| 13 | Sch tz A16:3S:1 ; 200V/50-60HZ; 7,5KW | 31 04 163 | 4 | Japan |
| 14 | Aufschnappschiene; 7,5 X 35 X 249 | 62001917 | | |
| 15 | Programmschalter EPS1.1; 230V/50-60HZ | 31 05 131 | | |
| 15 | Programmschalter EPS 1.1 V2.0; 200V/240V 50-60HZ | 31 05 132 | | |
| 16 | Deckel Relaiskasten; 48 X 179 X 351 | 62001659 | | |
| 17 | Halter; 1,25 X 215 X 435 | 60002598 | | bis Masch.Nr.: 376 874 |
| 18 | Halter kpl. | 60002669 | | ab Masch.Nr.: 376 875 |
| 19 | Relaiskastenunterteil; 58 X 190 X 350 | 60001720 | | |
| 20 | Hutschiene; 7,5 X 35 X 350 | 60002670 | | ab Masch.Nr.: 376 875 |
| 21 | Niet | 36 02 219 | 3 | ab Masch.Nr.: 376 875 |
| 22 | Funkentst rkondensator; 0,27MF + 2 X 27000PF | 31 13 078 | | |
| 23 | Trennscheibe | 31 09 066 | | |
| 24 | Feste Br cke; 2-POLIG; FB 2-6 | 31 09 126 | 2 | |
| o.P. | Befestigungsschelle; KABEL D12,5; LOCH 4,2 | 31 10 124 | | |
| o.P. | Wischrelais; 220-240V AC,15-300SEC | 31 04 150 | | |
| o.P. | Koppelrelais; AC 180-254V, 2A | 31 04 139 | 2 | |
| o.P. | Kabel Getriebemotor; 2 X 0,75QMM; 770 LG | 60001272 | | |
| o.P. | Kabelbaum Heizk rper/pumpe | 60001282 | | |
| o.P. | Kabel Enth rter; 2 X 0,75QMM; 650 LG | 60002484 | | |
| o.P. | Drahtsatz Enth rter | 60002475 | | |
| o.P. | Drahtsortiment Relaiskasten | 60001217 | | |
| o.P. | Kabelbaum Relaiskasten | 60002489 | | |

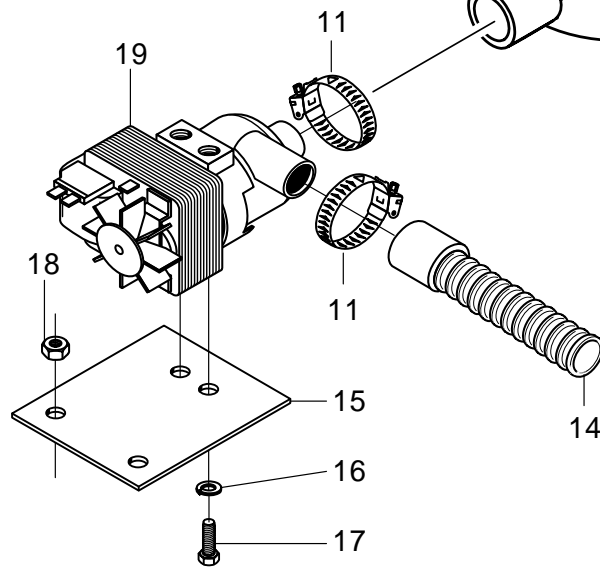
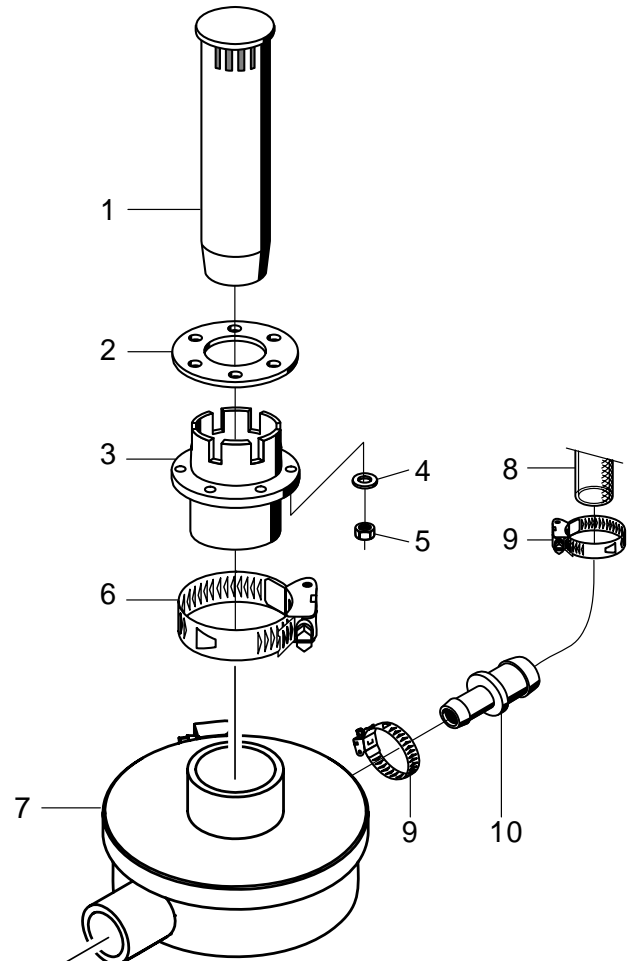
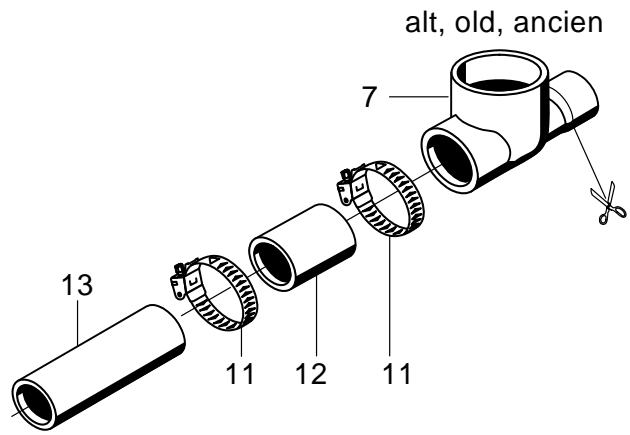
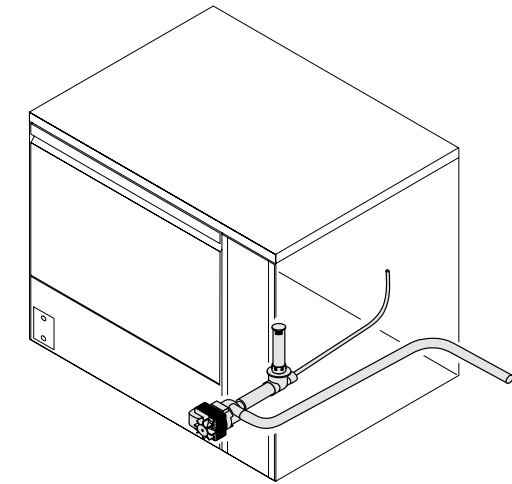


GSR 36, GSR 36E

Laugenpumpe (Option) bis Masch.Nr.: 365 334

| Pos. | Bezeichnung | Teile-Nr.: | St. | Bemerkung |
|-------------|--------------------------------------|------------|-----|-------------------|
| 1 | Standrohr kpl.; ÜBERLAUFHÖHE 130 | 62002768 | | |
| 2 | Dichtung; D52 X D83,5 X 2,0 | 62001749 | | |
| 3 | Reduzierschlauchkrümmer; DN13 X DN25 | 62002145 | | |
| 4 | Scheibe; D5,3 X D10 X 1,0 | 22 01 300 | | |
| 5 | Sechskantmutter; M5 SELBSTSICHERND | 21 05 302 | | |
| 6 | Set Standrohrunterteil | 55 28 223 | | GSR 36E |
| 6 | Standrohrunterteil kpl.; D86 X 60 | 60001605 | | GSR 36 |
| 7 | Schlauschelle; D24-36 X 12 | 28 02 111 | | |
| 8 | Schlauch mit Gewebe; DN25 X 4,5 | 40 01 038 | | 110 mm; Meterware |
| 9 | Ablaufschlauch; 1500 LG | 60003738 | | |
| 10 | Lasche; 1,5 X 75 X 80 | 60002393 | | |
| 11 | Federring; B6 | 23 03 300 | | |
| 12 | Sechskantschraube; M6 X 10; A70 | 20 01 332 | | |
| 13 | Sechskantmutter; M5 SELBSTSICHERND | 21 05 302 | | |
| 14 | Laugenpumpe; 220-240V/50HZ | 31 02 010 | | |
| o.P. | Set Laugenpumpe | 55 28 214 | | |
| o.P. | Drahtsatz Laugenpumpe | 60002476 | | |

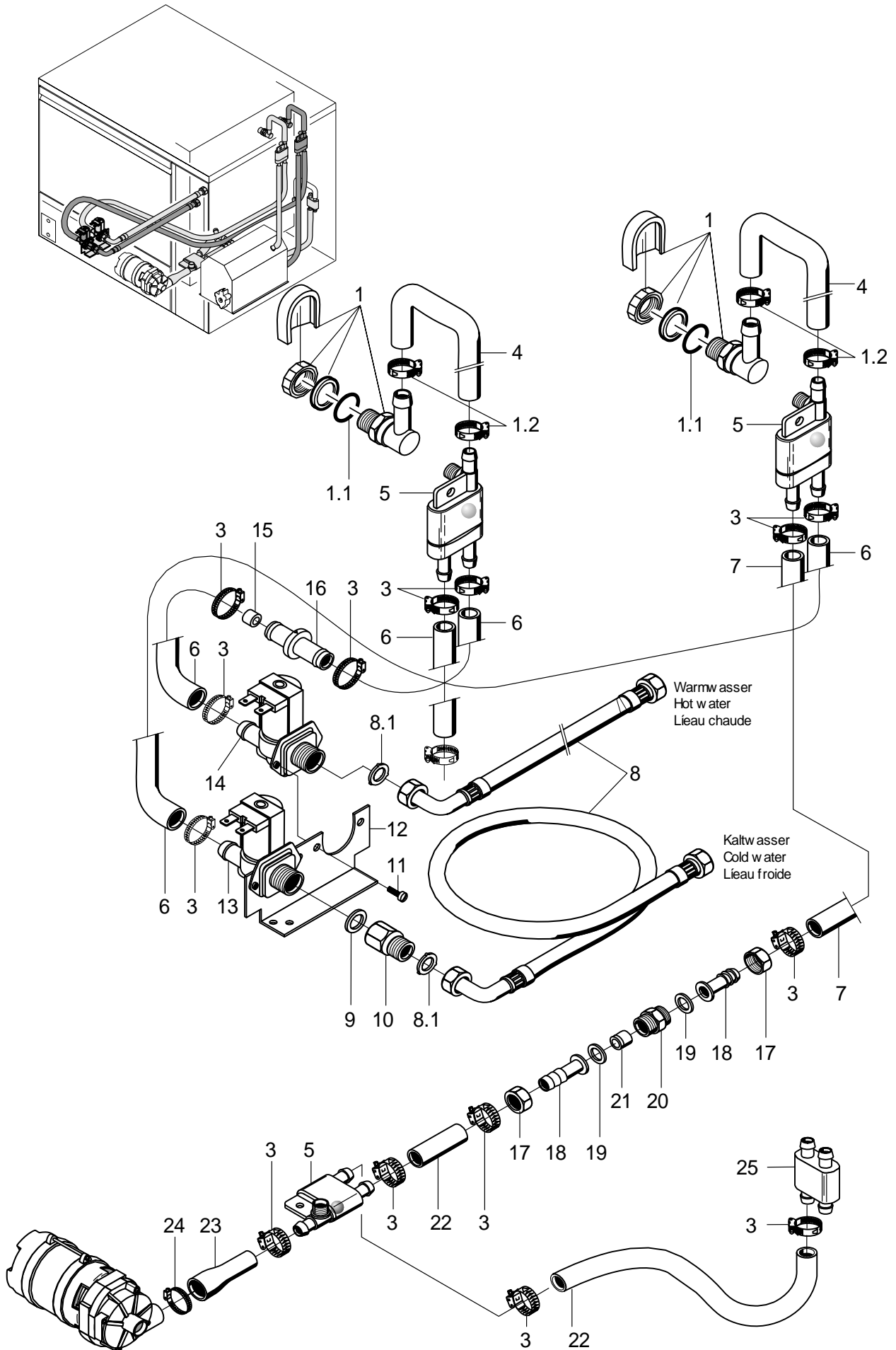
365335 ...



GSR 36, GSR 36E

Laugenpumpe (Option) ab Masch.Nr.: 365 335

| Pos. | Bezeichnung | Teile-Nr.: | St. | Bemerkung |
|-------------|--------------------------------------|------------|-----|-------------------|
| 1 | Standrohr kpl.; ÜBERLAUFHÖHE 130 | 62002768 | | |
| 2 | Dichtung; D52 X D83,5 X 2,0 | 62001749 | | |
| 3 | Standrohrunterteil; D87 X 50,5 | 62001805 | | |
| 4 | Scheibe; D5,3 X D10 X 1,0 | 22 01 300 | | |
| 5 | Sechskantmutter; M5 SELBSTSICHERND | 21 05 302 | | |
| 6 | Schlauchselle; D32-52 X 12 | 28 02 110 | | |
| 7 | Sumpftopf kpl. | 60004146 | | |
| 8 | Industrieschlauch; DN19,4 X 3,5 | 40 01 016 | | 500 mm; Meterware |
| 9 | Schlauchselle; D20-30 X 12 | 28 02 109 | | |
| 10 | Schlauchstutzen; 3/4" X 1/2" X 62 LG | 29 06 520 | | |
| 11 | Schlauchselle; D24-36 X 12 | 28 02 111 | | |
| 12 | Rohr; D25 X 1,5 X 30 | 62002131 | | |
| 13 | Schlauch mit Gewebe; DN25 X 4,5 | 40 01 038 | | 110 mm; Meterware |
| 14 | Ablaufschlauch; 1500 LG | 60003738 | | |
| 15 | Lasche; 1,5 X 75 X 80 | 60002393 | | |
| 16 | Federring; B6 | 23 03 300 | | |
| 17 | Sechskantschraube; M6 X 10; A70 | 20 01 332 | | |
| 18 | Sechskantmutter; M5 SELBSTSICHERND | 21 05 302 | | |
| 19 | Laugenpumpe; 220-240V/50HZ | 31 02 010 | | |
| o.P. | Set Laugenpumpe | 55 28 214 | | |
| o.P. | Drahtsatz Laugenpumpe | 60002476 | | |



60002893-00

GSR 36, GSR 36E

Kaltwasser Vorspülung (Option)

| Pos. | Bezeichnung | Teile-Nr.: | St. | Bemerkung |
|------|-----------------------------------------------------|------------|-----|--------------------------------------|
| 1 | Set Wassereinlauf kpl. 3-tlg. | 55 31 007 | 2 | |
| 1.1 | Dichtung; D21 X D28 X 2,0 | 27 09 011 | | ersetzt durch 55 31 007 |
| 1.1 | Dichtung; D20,5 X D28,5 X 2,0 | 27 01 002 | | ersetzt durch 55 31 007 |
| 1.1 | O-Ring; 20 X 3 | 27 07 031 | | |
| 1.2 | Schlauchschele; D14-24 X 9 | 28 02 108 | | |
| 3 | Schlauchschele; D14-24 X 9 | 28 02 108 | | |
| 4 | Schlauchkrümmer; DN12,5 X 4,0 | 40 03 056 | 2 | anpassen |
| 5 | Rücksaugverhinderer oben; PN6 BEI 60 GRAD C | 35 01 193 | 3 | |
| 6 | Schlauchbogen 90Grad; DN12,5X4,0;40X1400 | 60001610 | 3 | |
| 7 | Industrieschlauch WRC; DN13 X 3,5 | 40 02 029 | | 920 mm; Meterware |
| 8 | Schlauch WRC geprüft; DN13 X 3,5; 2500 | 40 02 005 | 2 | |
| 8.1 | Dichtung; D16 X D24 X 3,0 | 80002241 | 2 | |
| 9 | Dichtung; D17 X D24 X 2,0 | 27 09 009 | | |
| 10 | Muffennippel; G 3/4" X 34; SW30 | 83000288 | | |
| 11 | Flachkopfschraube; M4 X 8 | 20 10 309 | | |
| 12 | Halter Magnetventil; 1,25 X 65,5 X 117 | 60001218 | | |
| 13 | Magnetventil ohne Mengenregler; 220-240V/50-60HZ | 31 06 187 | | |
| 13 | Magnetventil ohne Mengenregler; 180-220V/50-60HZ | 31 06 199 | | Japan |
| 13.1 | Sieb Magnetventil | 31 06 186 | | |
| 14 | Magnetventil ohne Mengenregler; 220-240V/50-60HZ | 31 06 187 | | Druckboiler |
| 14 | Magnetventil Mengenregler 8l; 220-240V/50-60HZ | 31 06 179 | | Boiler druckunabhängig |
| 14 | Magnetventil ohne Mengenregler; 180-220V/50-60HZ | 31 06 199 | | Japan; bei Maschinen mit Druckboiler |
| 14 | Magnetventil Mengenregler 8l; 180-220V/50-60HZ | 31 06 197 | | Japan; Boiler druckunabhängig |
| 14 | Doppelmagnetventil; 220-240V/50-60HZ | 31 06 182 | | |
| 14 | Doppelmagnetventil; 180-220V; 50-60HZ | 31 06 200 | | Japan |
| 14.1 | Sieb Magnetventil | 31 06 186 | | |
| 15 | Durchflussmengenregler; 5 L/MIN | 31 06 195 | | Boiler druckunabhängig |
| 16 | Adapter; D9,4 X D13,5 X 54 | 61004511 | | Boiler druckunabhängig |
| 17 | Überwurfmutter; G 3/4" X D20,5; SW30 | 29 07 203 | 2 | |
| 18 | Schlauchnippel; D14,5 | 29 06 222 | 2 | |
| 19 | Dichtung; D14,2 X D22,5 X 1,5 | 27 09 007 | 2 | |
| 20 | Doppelnippel; G 3/4" X 26; SW27 | 30 11 207 | | |
| 21 | Rückflussverhinderer; DW 20 | 29 01 512 | | |
| 22 | Industrieschlauch WRC; DN13 X 3,5 | 40 02 029 | | 60 mm; Meterware |
| 23 | Reduzierschlauch; DN13 X DN25; 720 | 60001606 | | |
| 24 | Schlauchschele; D24-36 X 12 | 28 02 111 | | |
| 25 | Y-Schlauchstutzen; D13 | 29 06 526 | | bis Masch.Nr.: 366 560 |
| 25 | Verteiler Nachspülspinne | 62001391 | | ab Masch.Nr.: 366 561 |
| o.P. | Set Einbau Kaltwasservorspülung | 55 28 244 | | Zulauftemperatur größer 15°C |
| o.P. | Set Einbau Kaltwasservorspülung | 55 28 227 | | Zulauftemperatur kleiner 15°C |
| o.P. | Kabelbaum Kaltwassernachspül.; 1 X 0,75QMM; 2370 LG | 60001275 | | |