

Ersatzteilliste GS 29 B

Erstellt: 06/95
Bearbeitet: 27.10.04

Teile-Nr.: 89001527

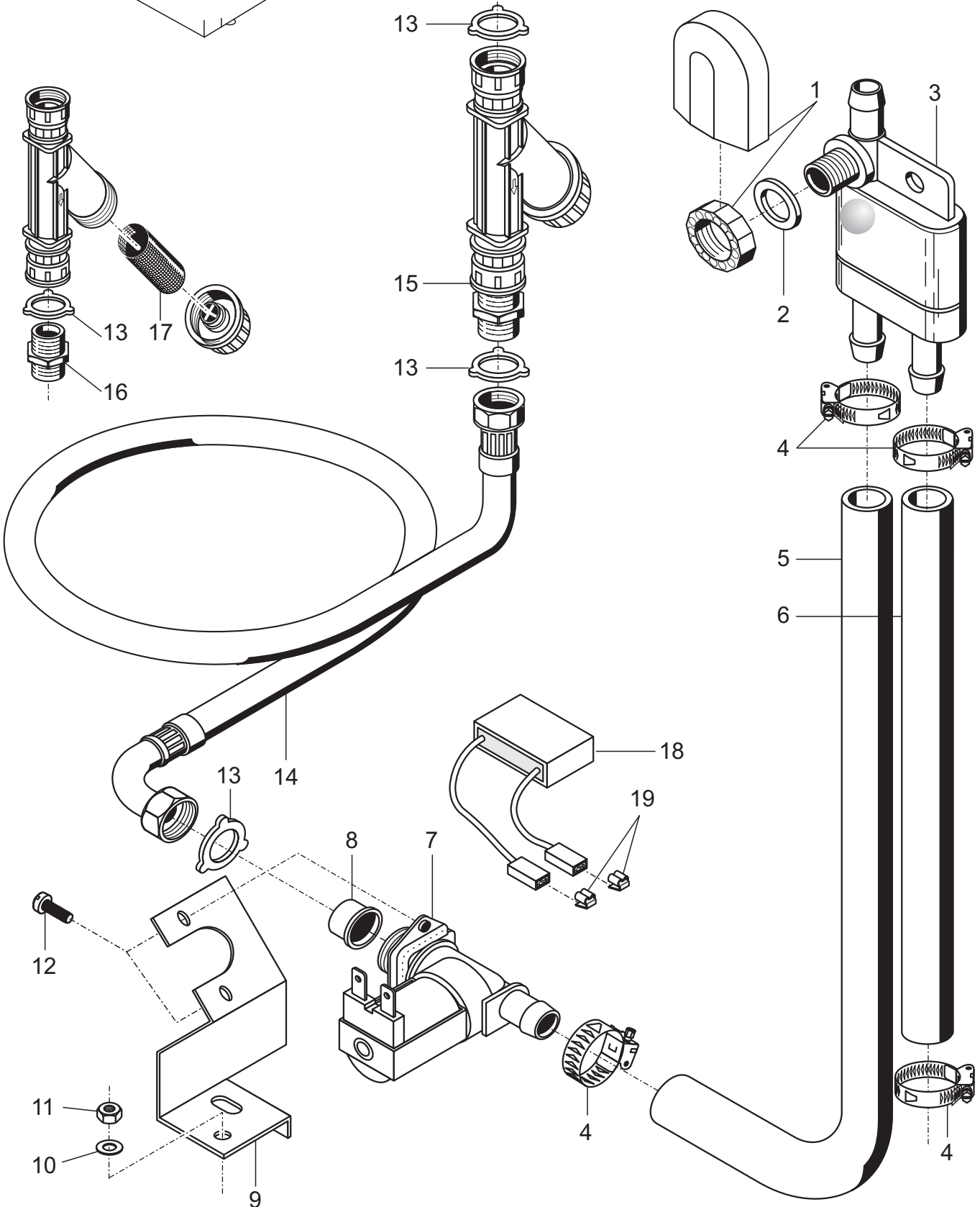
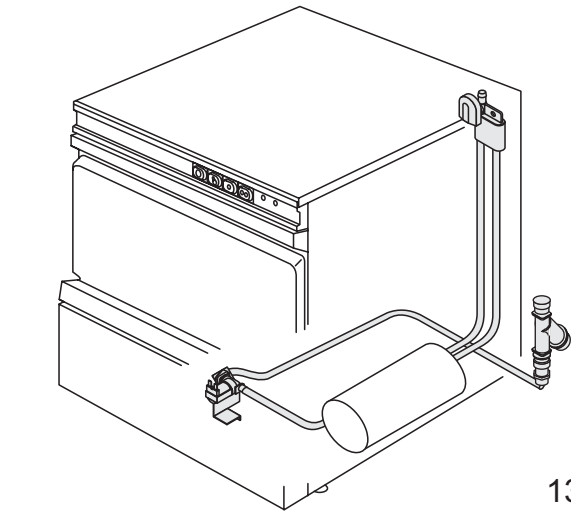
Inhaltsübersicht

Wasserzulauf	Seite 1 und 2
Wasserablauf und Tankheizung	Seite 3 und 4
Waschsystem I	Seite 5 und 6
Waschsystem II	Seite 7 und 8
Nachspülung I (AquaMatik)	Seite 9 und 10
Nachspülung II	Seite 11 und 12
Dosierung	Seite 13 und 14
Verkleidung, Behälter, Untergestell	Seite 15 und 16
Türe	Seite 17 und 18
Elektroteile I	Seite 19 und 20
Elektroteile II	Seite 21 und 22
Laugenpumpe	Seite 23 und 24

Körbe und Zubehör siehe separate Liste.
In der Spalte "St." ist die erforderliche Stückzahl angegeben,
sofern mehr als 1 Stück eingebaut ist und das Teil kein
Normteil ist.

GS 29 B

Wasserzulauf
Water supply
Alimentation d'eau



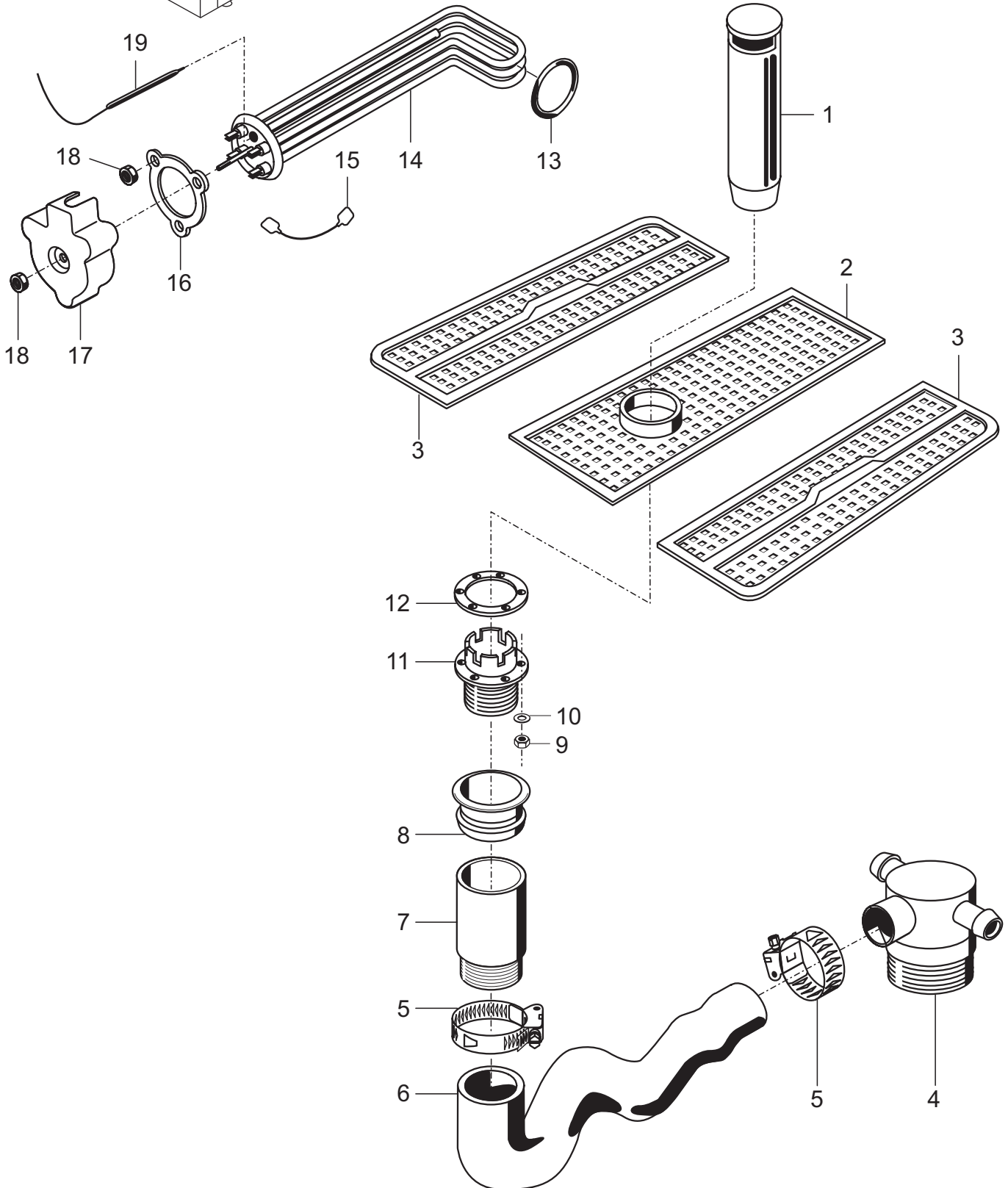
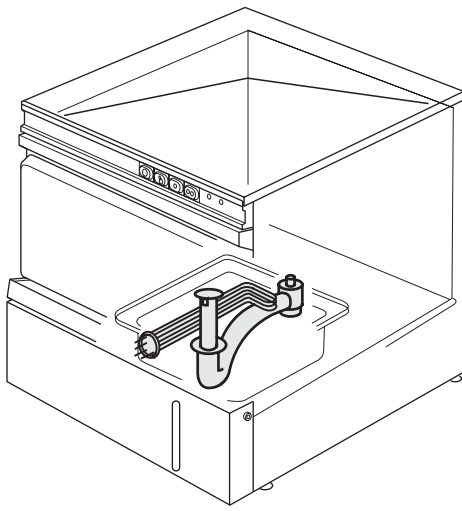
GS 29 B

Wasserzulauf

Pos.	Bezeichnung	Teile-Nr.	St.	Bemerkung
1	Set Tankeinlauf	61004545		inkl. Pos. 2
2	Dichtung $\varnothing 24 \times \varnothing 17 \times 2$	62001366		
3	Rücksaugverhinderer seitlich	35 01 194		
4	Schlauchschelle $\varnothing 14 - \varnothing 24$	28 02 108		
5	Schlauch DN 13,5 x 3,5 x 1000	40 02 029		Meterware
6	Schlauch DN 13,5 x 3,5 x 830	40 02 029		Meterware
7	Magnetventil (Mengenregler 15l); 220-240V; 50/60Hz	31 06 180		Ersatz für 31 06 044
	Set Magnetventil (Mengenregler 5l); 200-240V/50-60HZ/+/-10%	60004147		Japan
8	Schmutzsieb	31 06 186		
9	Magnetventilhalter	62001891		
10	Scheibe $\varnothing 5,3 \times \varnothing 12 \times 0,8$	22 02 213		
11	Sechskantmutter M 5 selbstsichernd	21 05 302		
12	Flachkopfschraube M 4 x 8	20 10 309		
13	Dichtung $\varnothing 24 \times \varnothing 16 \times \varnothing 3$	80002241		
14	Metallschlauch DN 15 x 2000; G 3/4"	29 01 316		
o.P.	Verlängerungsschlauch 1m	29 01 307		Zusatzausstattung
o.P.	Dichtung $\varnothing 24 \times \varnothing 16 \times \varnothing 3$	80002241		Zusatzausstattung
15	Schmutzfänger kpl.	80002153		inkl. Pos. 13, 16, 17
16	Doppelnippel	80002167		
17	Schmutzsieb	80002728		
18	RC-Glied; 0,15 μ F; 3,3k Ω	31 13 114		parallel zu Pos. 7 anschliessen
19	Flachsteckadapter	31 12 018	2	

GS 29 B

Wasserablauf und Tankheizung
Water drain and tank heating
Ecoulement d'eau et chauffage cuve



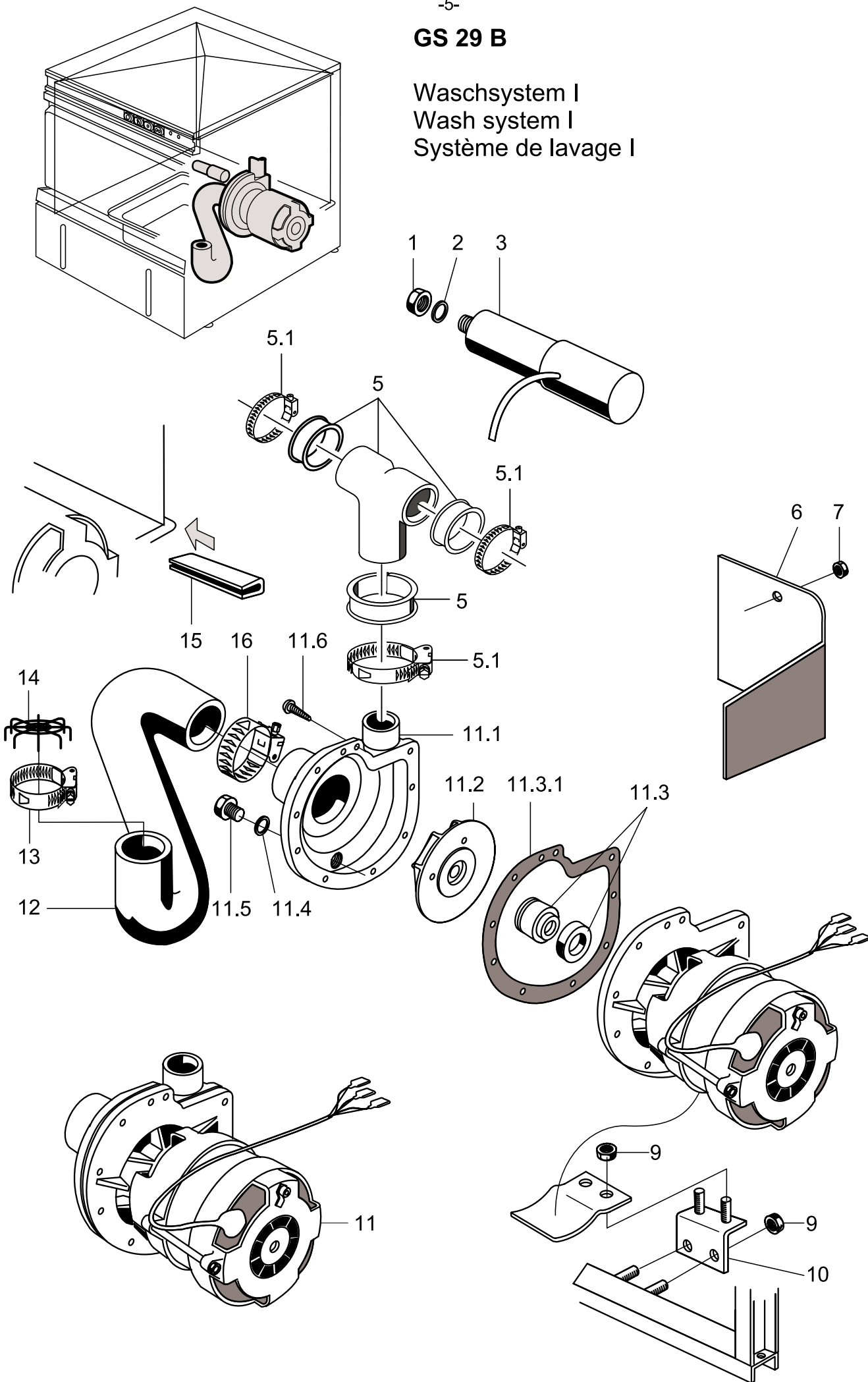
GS 29 B

Wasserablauf und Tankheizung

Pos.	Bezeichnung	Teile-Nr.	St.	Bemerkung
1	Standrohr Überlaufhöhe 130 mm	62002648		
2	Flächensieb Mittelstück 300 x 127	62001882		
3	Flächensieb 300 x 110	62001943	2	
4	Mediamatablauf	35 01 080		
5	Schlauchselle ø 32 - ø 52	28 02 110		
6	Siphon ø 38 x 4	62001413		
o.P.	Ablaufgarnitur kpl.	62001942		best. Pos. 4, 5, 6
7	Adapter zu Ablauf ø 50 x 4,6 x 100	62001497		
8	Dichtung D44 x 40	27 01 027		
9	Sechskantmutter M 5 selbstsichernd	21 05 302		
10	Scheibe ø 5,3 x ø 10,0 x 1,0	22 01 300		
11	Standrohrunterteil	62001805		
12	Dichtung 2,0 x ø 83,5 x ø 52	62001749		
13	O-Ring 7 x ø 43	27 07 069		
14	Heizkörper gewinkelt 5,0kW; 230/400V	31 03 089		
	Heizkörper gewinkelt 5,0kW; 240/420V	31 03 094		
	Heizkörper gewinkelt 5,0kW; 200/346V	31 03 103		
15	Sternbrücke	31 23 088	2	
16	Klemmscheibe verzinkt	01 17 003		
17	Abdeckkappe zu Heizkörper	31 03 014		
18	Sechskantmutter M 5	21 01 303		
19	Sicherheitsthermostat 140°C - 10 K "AUS"	31 25 030		
o.P.	Ablaufschlauch, links ø 50/58 x 4 x 430	40 03 044		

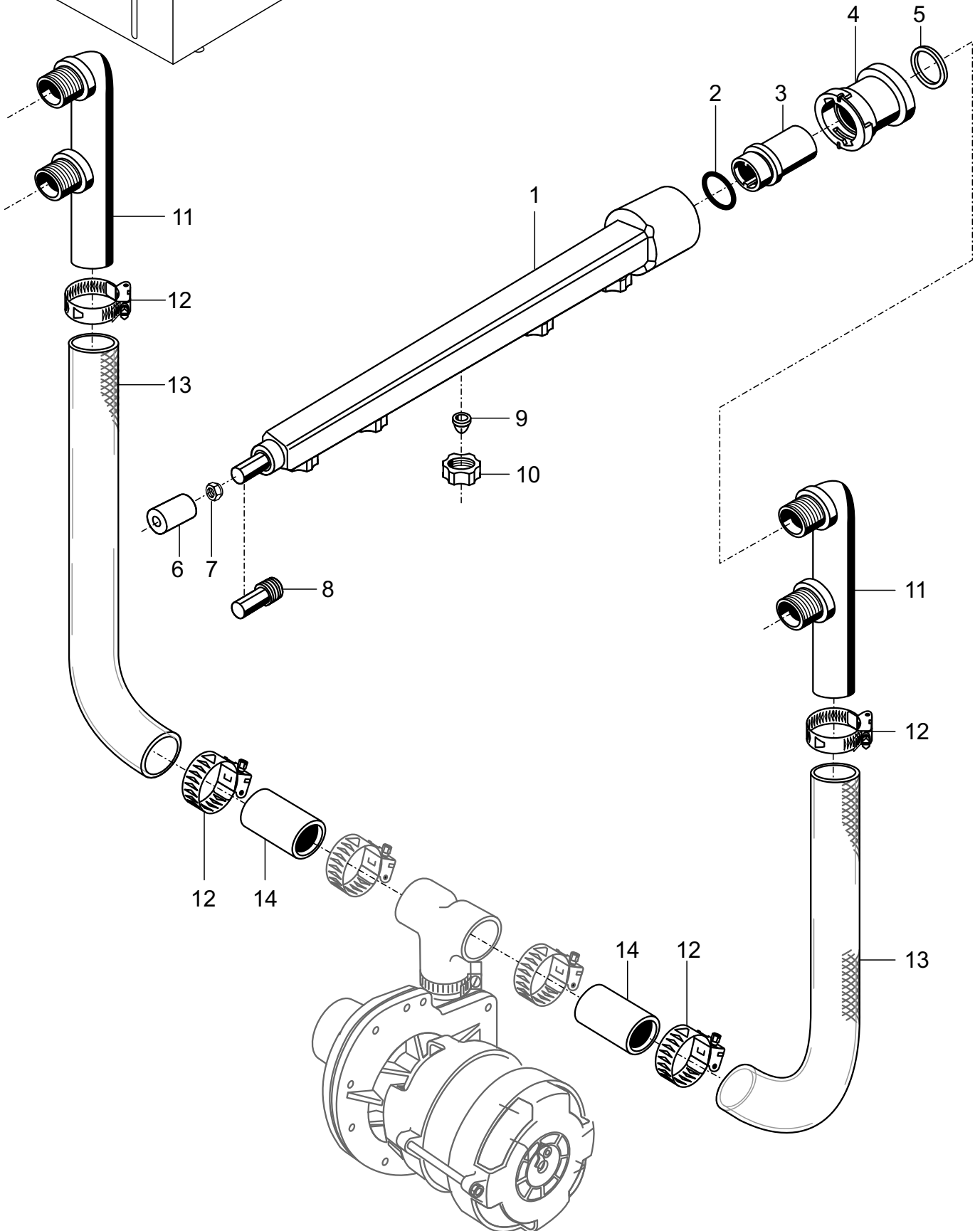
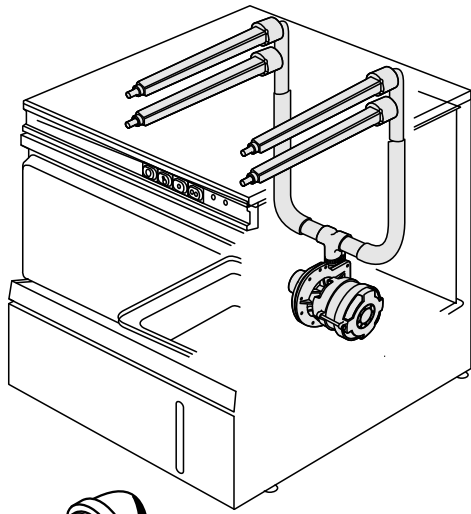
GS 29 B

Waschsystem I
Wash system I
Système de lavage I



GS 29 B

Waschsystem II
Wash system II
Système de lavage II



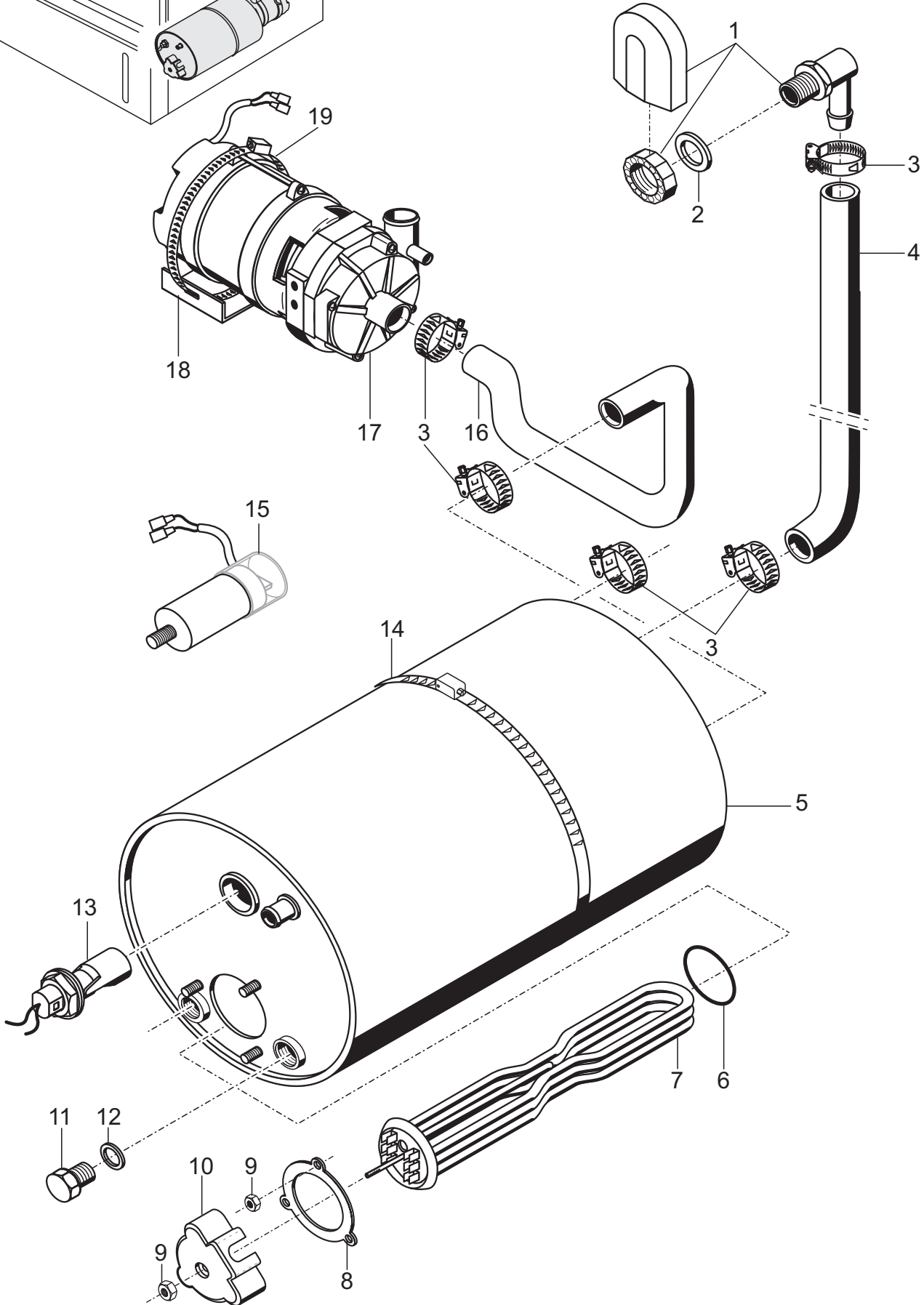
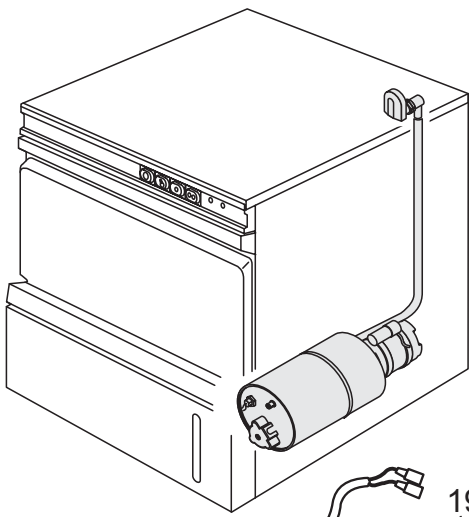
GS 29 B

Waschsystem II

Pos.	Bezeichnung	Teile-Nr.	St.	Bemerkung
1	Wascharm kpl.	62001807	4	inkl. Pos. 8, 9, 10
2	O-Ring ø 28 x 2,5	27 07 049	4	
3	Verschlussmutter ø 38 x 34; G 3/4"	61004059	4	
4	Verschlussring ø 49 x 28	61002023	4	
5	Dichtung ø 34 x ø 27 x 2	27 09 025	4	
6	Führungsbuchse ø 28 x 30	61002263	4	
7	Sechskantmutter M 4 selbstsichernd	21 05 300	4	
8	Wascharmstopfen G 1/2" x 37	35 01 210	4	
9	Kreuzschlitzdüse 10°	62001809	20	
10	Überwurfmutter ø 32 x 9,5	62001808	20	selbstsichernd
11	Waschverteiler	62001998	2	bis Masch. Nr. 356 162
	Waschverteiler	62002657	2	ab Masch. Nr. 356 163
12	Schlauchschelle ø 24 - ø 36	28 02 111		
13	Gewebeschlauch DN 25 x 4,5 x 400	40 01 023	2	Meterware
14	Schlauchstutzen gerade ø 25 x 95	29 06 525	2	

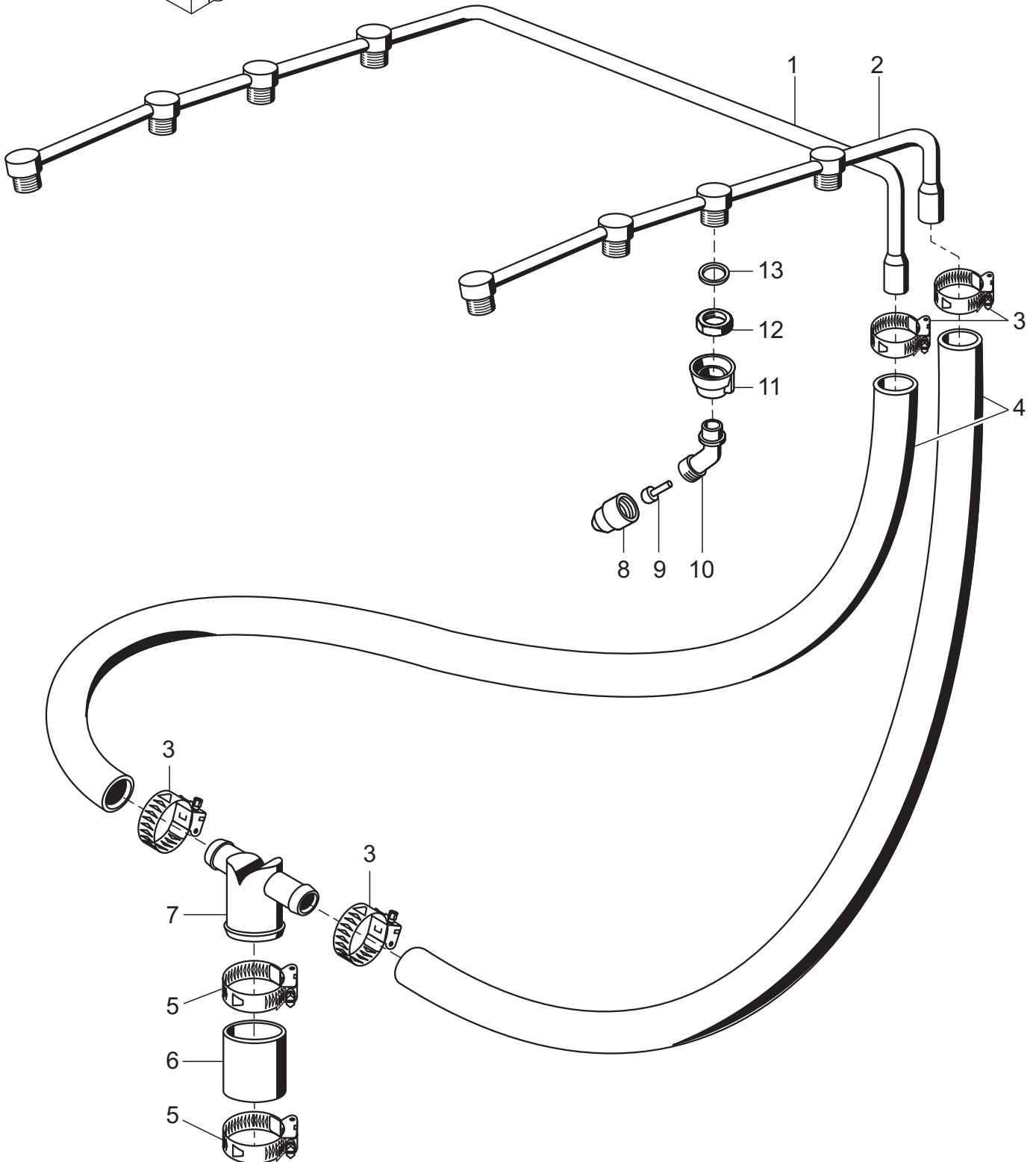
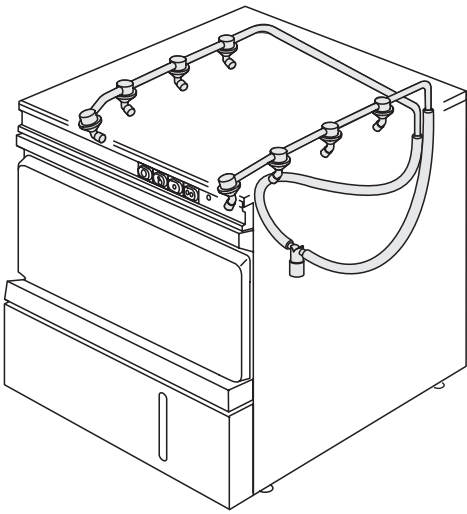
GS 29 B

Nachspülung I AquaMatik
Rinsing I AquaMatik
Rinçage I AquaMatik



GS 29 B

Nachspülung II
Rinsing II
Rinçage II



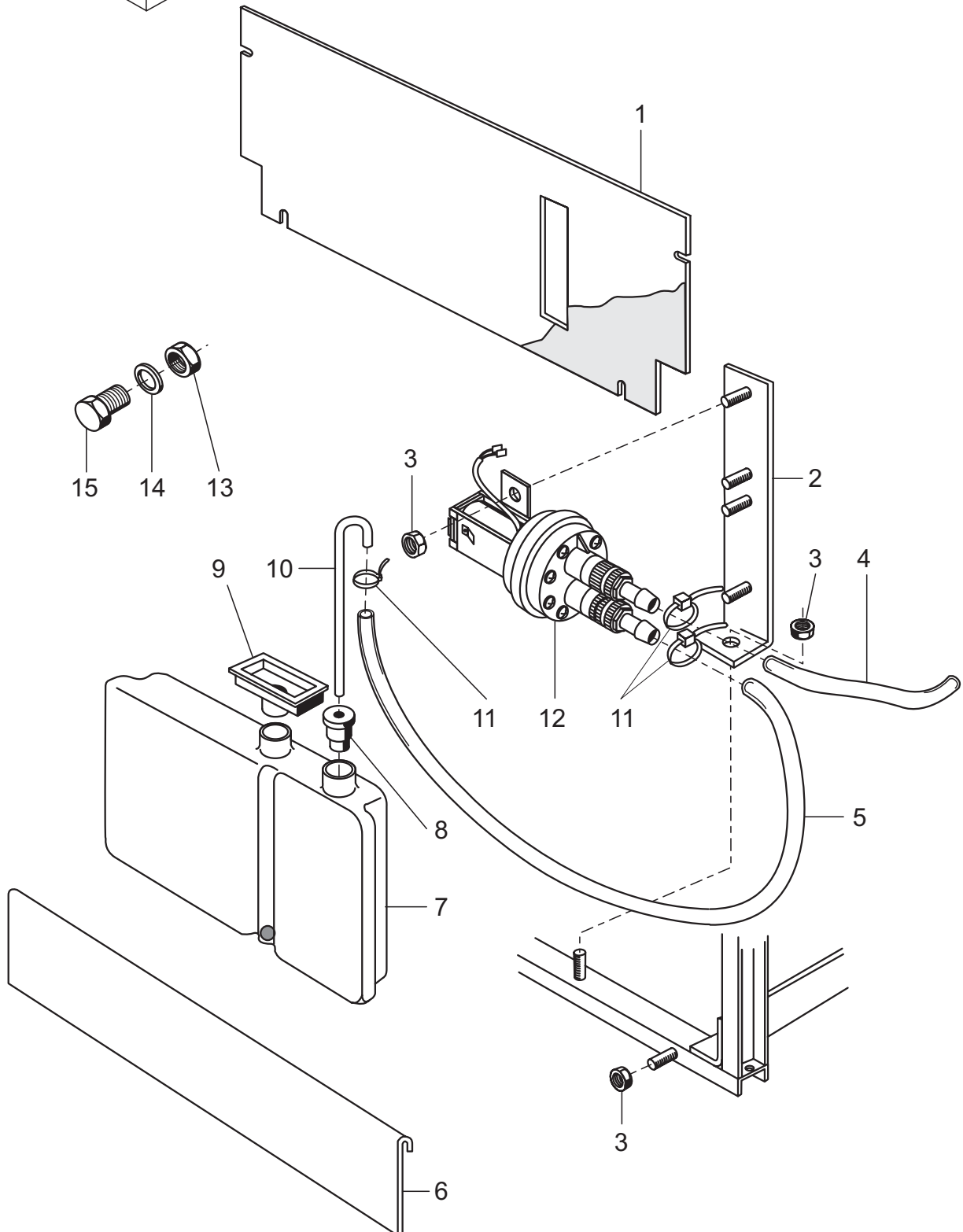
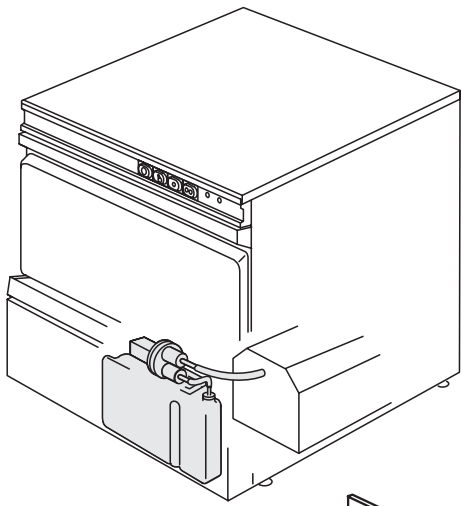
GS 29 B

Nachspülung II

Pos.	Bezeichnung	Teile-Nr.	St.	Bemerkung
1	Nachspülverteiler oben links kpl.	62002842		inkl. Pos. 13 (O-Ring 27 07 001)
2	Nachspülverteiler oben rechts kpl.	62002841		inkl. Pos. 13 (O-Ring 27 07 001)
3	Schlauchselle ø 20 - ø 30	28 02 306		
4	Industrieschlauch ø 13,5 x 3,5 x 700	40 02 029	2	Meterware
5	Schlauchselle ø 24 - ø 34	28 02 309		
6	Gewebeschlauch ø 25 x 4,5 x 50	40 01 023		Meterware
7	T-Stück ø25 x ø 10; 37 x 75	62001329		
8	Nachspüldüsenkappe	65002754	8	
9	Düsendraller	65002755	8	
10	Nachspüldüsenadapter	62001176	8	
11	Überwurfmutter zu Düse	62001174	8	
12	Gegenmutter G 3/8"	30 09 200	8	
13	Dichtung ø 24 x ø 17 x 2	62001366	8	bis Masch. Nr. 381 854
	O-Ring ø16 x 2,5	27 07 001	8	ab Masch. Nr. 381 855

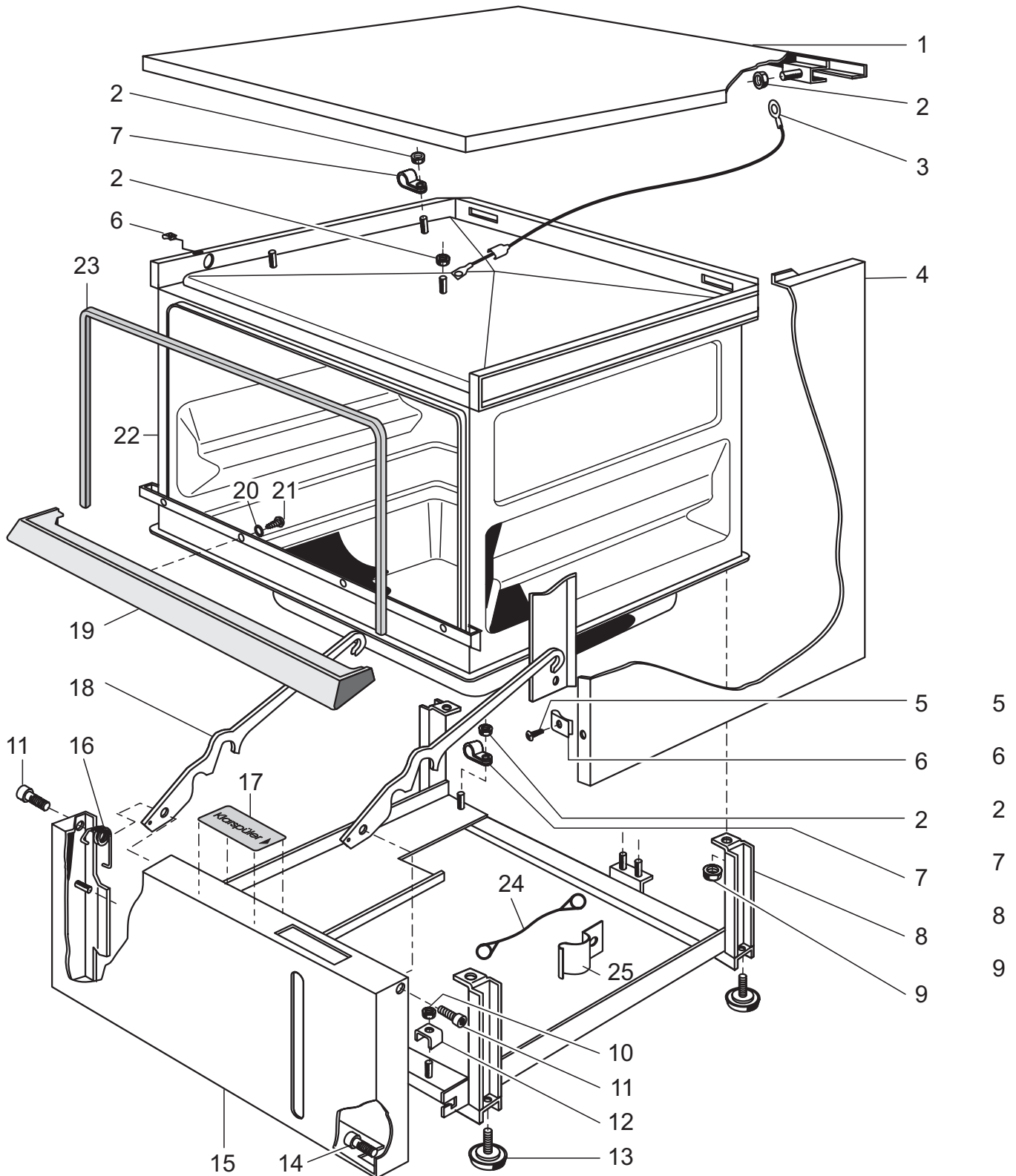
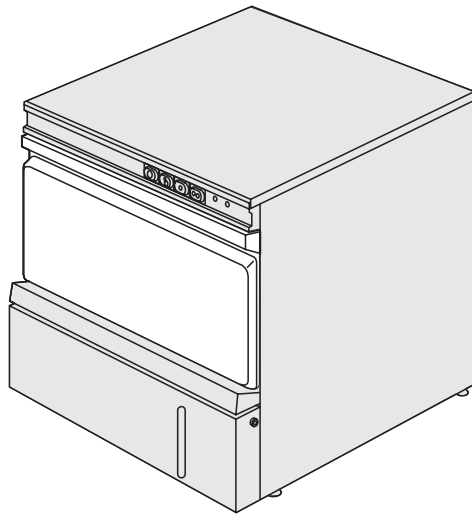
GS 29 B

Dosierung
Dosing
Dosage



GS 29 B

Verkleidung, Behälter, Untergestell
Panel, container, base frame
Habillage, récipient, châssis



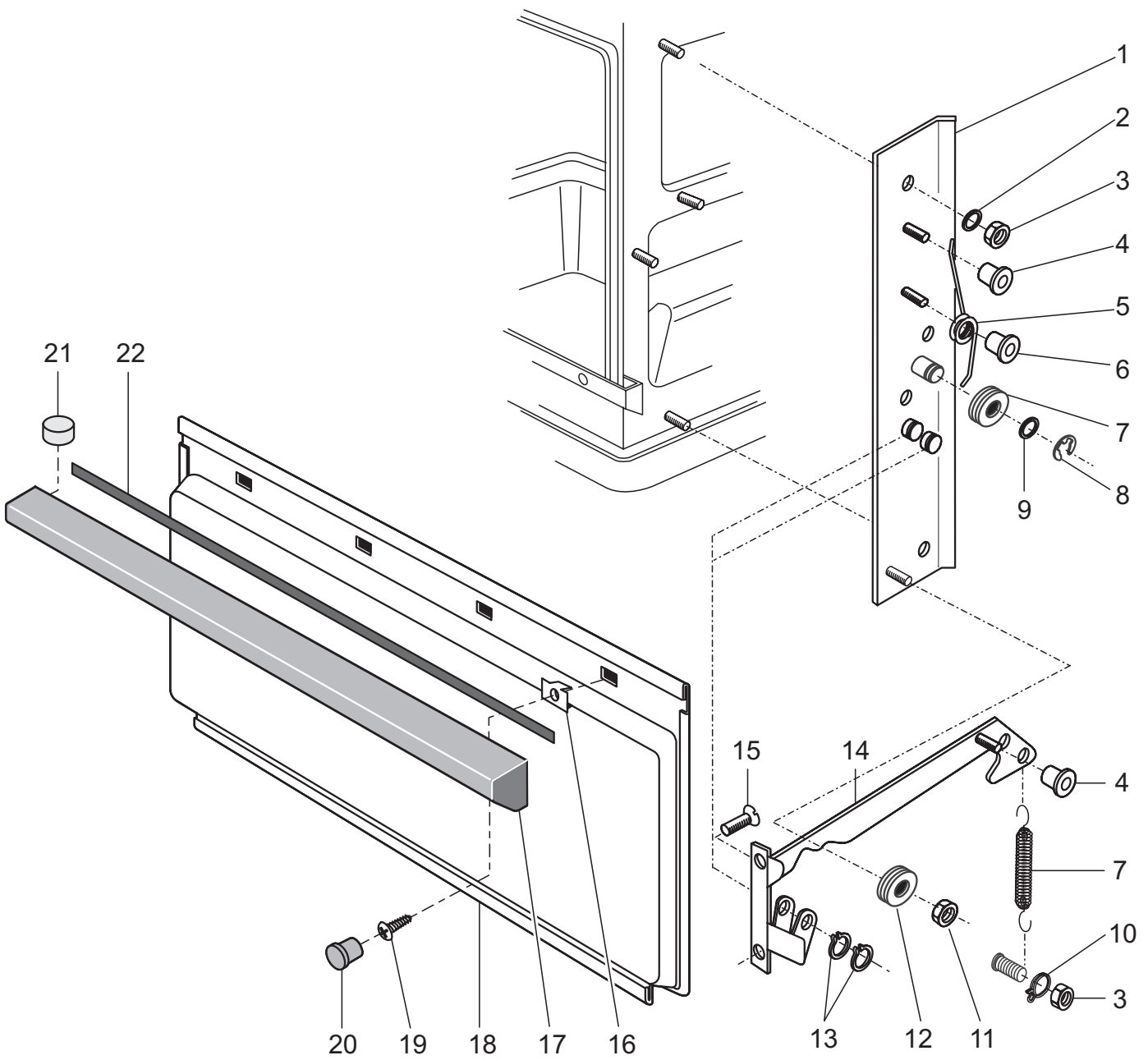
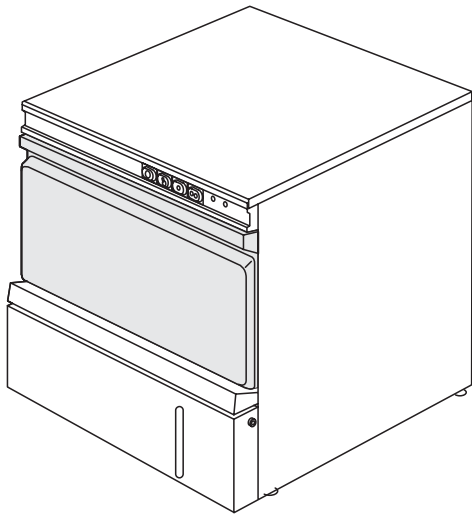
GS 29 B

Verkleidung, Behälter, Untergestell

Pos.	Bezeichnung	Teile-Nr.	St.	Bemerkung
1	Abdeckplatte kpl.	62001888		
2	Sechskantmutter M 4	21 05 300		selbstsichernd
3	Drahtsortiment Pult	62001916		
4	Verkleidung rechts	62002126		
o.P.	Verkleidung links	62002124		
o.P.	Verkleidung hinten	62002128		
5	Blechsenkschraube B 3,9 x 13	20 21 302		
6	Blechmutter B 3,9	21 17 300		
7	Kabelbinder	31 20 008		
8	Stützrahmen	62001846		
	Stützrahmen	62002405		Japan
9	Sechskantmutter M 5	21 05 302		selbstsichernd
10	Sechskantmutter M6	21 05 304		selbstsichernd
11	Lagerbolzen zu Riegel	62001461	2	bis Masch.-Nr. 334 999
12	Klemmbügel	31 09 095		
13	Stellsteller M 8 x 60	62001973	4	
o.P.	Bodenplatte	60002023		
14	Flachkopfschraube M 5 x 20	20 10 325		ab Masch.-Nr. 335 000
15	Verkleidungsblech vorne	62002139		
16	Riegelfeder	62002187	2	bis Masch.-Nr. 334 999
17	Einfüllhinweisschild	62001382		Klarspüler
18	Riegel zu Spülmittklappe (bis Masch.-Nr. 334 999)		2	ersetzt durch Pos. 24, 25
19	Blende zu Wasserrinne	62001802		
20	Dichtung M 4	22 08 502		
21	Linsenschraube M 4 x 8	20 10 310		
22	Gehäuse kpl.	62001999		
23	Türdichtung 10 x 4 x 550; Meterware	62001618		bis Masch.- Nr.359 665
	Tür-Dichtrahmen (anpassen)	60002704		ab Masch.-Nr.359 666
24	Kippsicherung	28 06 007		ab Masch.-Nr. 335 000
25	Verschlussfeder	62002187	2	ab Masch.-Nr. 335 000
o.P.	Verkleidung 1-teilig	62001886		
o.P.	Deckel zu Installationsöffnung	62001404		bis Masch.- Nr. 334 999
o.P.	Kantenschutz	62001437		bis Masch.- Nr. 334 999

GS 29 B

Türe
Door
Porte



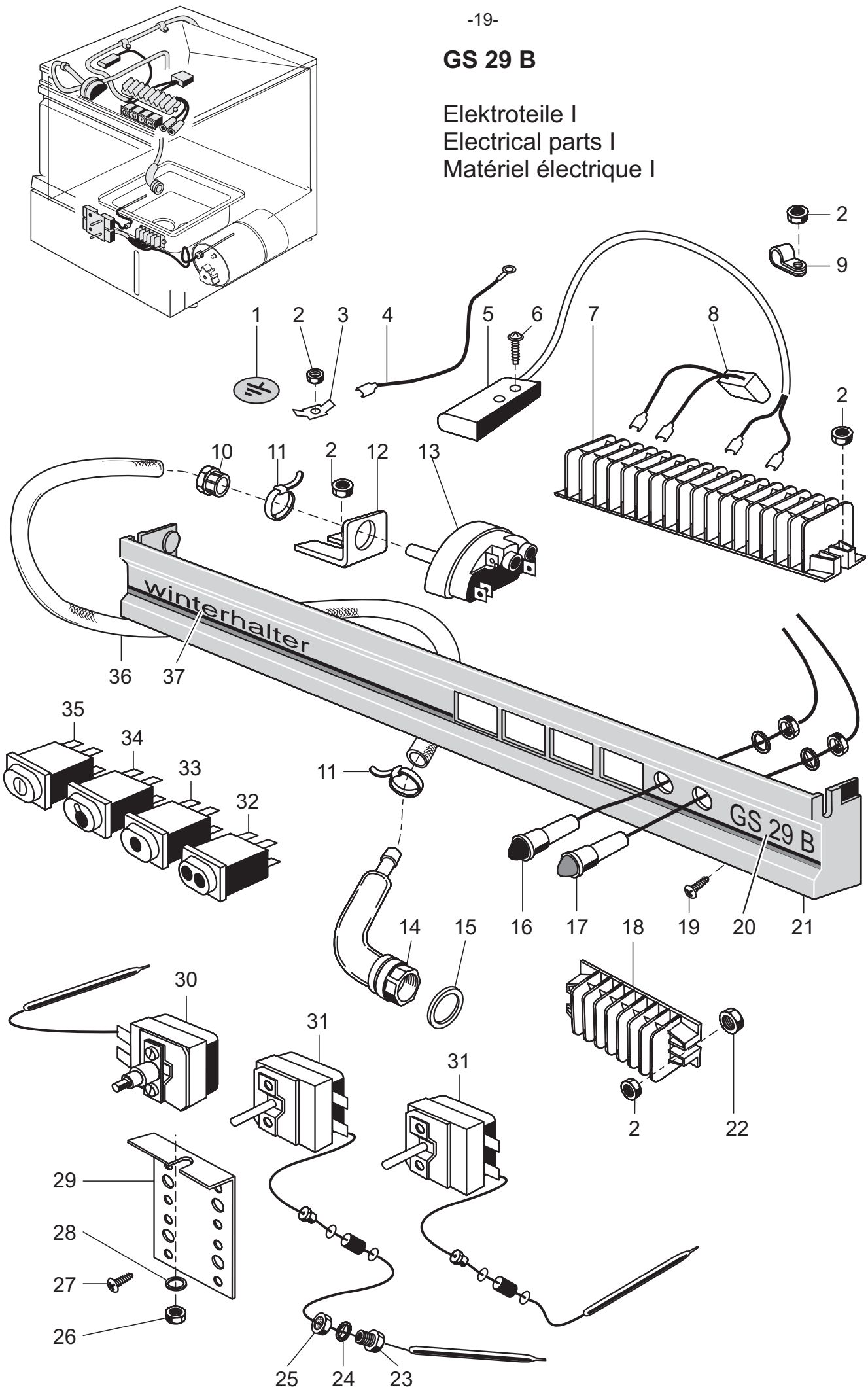
GS 29 B

Türe

Pos.	Bezeichnung	Teile-Nr.	St.	Bemerkung
1	Türaufhängung rechts	62001830		
o.P.	Türaufhängung links	62001831		
2	Scheibe ø 5,3	22 01 300		
3	Sechskantmutter M 5	21 05 302		selbstsichernd
4	Puffer zu Schenkelfeder	62001433	4	
5	Schenkelfeder rechts	62001189		
o.P.	Schenkelfeder links	62001190		
6	Drehlager Schenkelfeder	62001191	2	
7	Set Türhebelrolle / Zugfeder (beide Seiten)	55 28 193	2	inkl. Pos. 2, 3, 10, 13
8	Sicherungsscheibe ø 6 x 1,1	23 10 304		
9	Scheibe ø 8,4 x 17 x 1,6	22 01 303		
10	Schlauchklemme ø 9	28 02 133		
11	Sechskantmutter M4 selbstsichernd	21 05 300		bis Masch. Nr. 334 999
12	Türhebelrolle	62002546		
13	Sicherungsring ø 6	23 10 304		
14	Türbeschlag rechts	62001836		
o.P.	Türbeschlag links	62001837		
15	Senkschraube M 5 x 12	20 12 303		
16	Spreizmutter	62002832		
17	Türgriff	55 15 163		inkl. Pos. 16 und 19-22
18	Türe kpl.	62001870		inkl. Pos. 17
19	Blechschraube B 3,9 x 13	20 20 310		
20	Stopfen zu Türgriff	35 01 213	4	
21	Magnet ø 10 x 5	31 24 191	2	
22	Profildichtung 2,5 x 9,5 x 594,5	62001953		Meterware

GS 29 B

Elektroteile I
Electrical parts I
Matériel électrique I



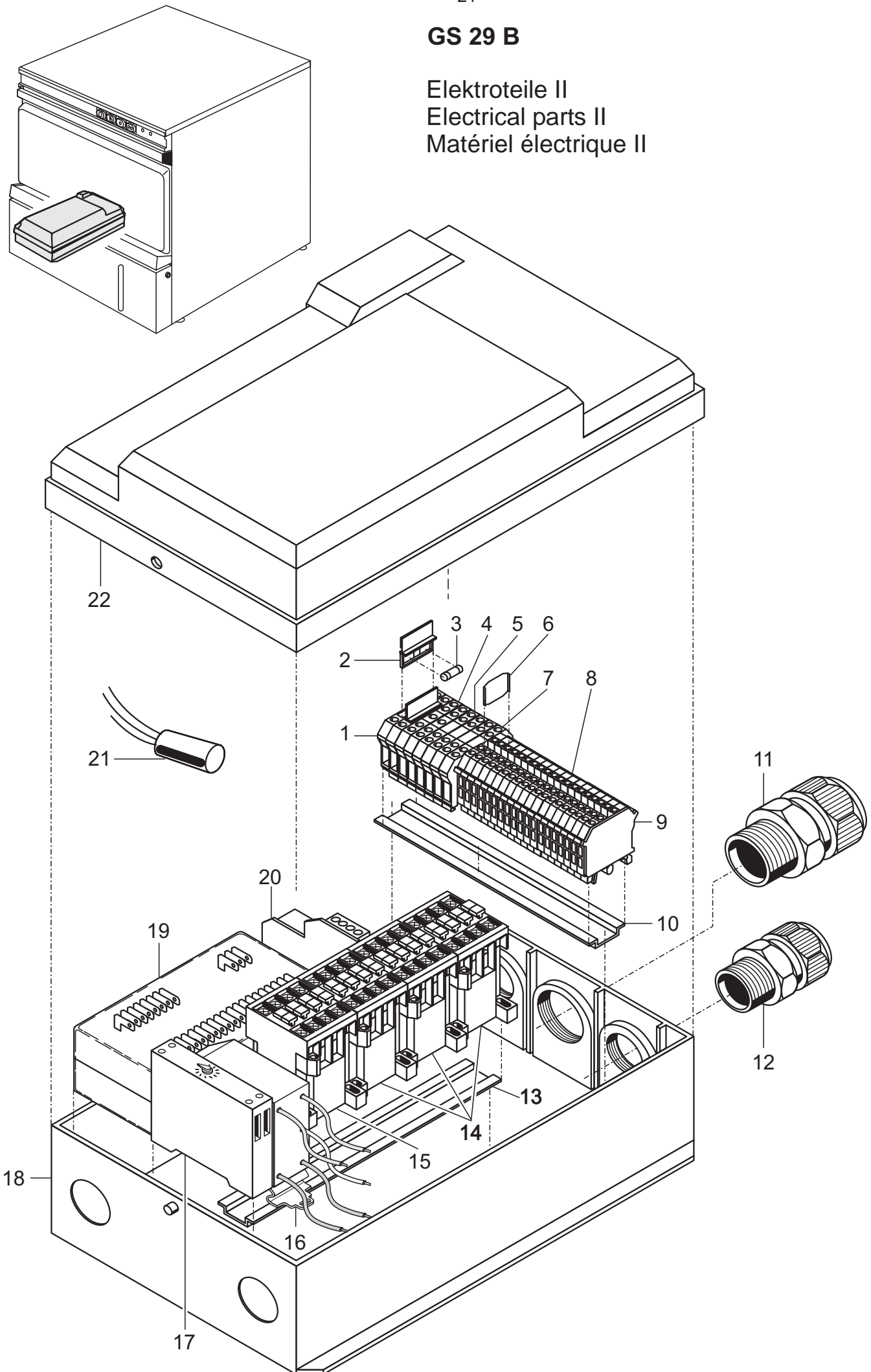
GS 29 B

Elektroteile I

Pos.	Bezeichnung	Teile-Nr.	St.	Bemerkung
1	Schutzzeichen grün/gelb	31 09 096		
2	Sechskantmutter M 4	21 05 300		selbstsichernd
3	Flachstecker	31 12 003		
4	Drahtsortiment Pult	62001916		
5	Magnetschalter 180 – 265 V; 50/60 Hz	31 24 221		
6	PT-Schraube KB 50 x 10	20 17 304		
7	Klemmleiste	31 09 154		16 - teilig
8	RC-Glied 0,27 µF; 250 V	61002141		
9	Befestigungsschelle ø 11	31 10 125		
10	Schnappdurchführung	31 10 069		
11	Drahtschlauchklemme; D8,6 x 1	28 02 348		
12	Niveaureglerhalter	62001350		
13	Niveauregler 85 / 55 +/- 5	31 26 029		violettblau
14	Windkessel kpl.	55 04 024		inkl. Pos 15
15	Dichtung ø 26 x ø 36 x 2	27 01 003		
16	LED rot 12 V	31 08 111		
17	LED gelb 12 V	31 08 112		
18	Klemmleiste	31 09 155		9 - teilig
19	Senkschraube M 4 x 6	20 12 302		
20	Schriftstreifen GS 29 B	62002208		
21	Schalterblende	55 19 078		inkl. Pos. 20, 37
22	Rundmutter ohne Schlitz M 5	21 03 001		
23	Stopfbuchse zu Thermostat M 14 x 1	31 25 001		
24	Dichtung ø 20 x ø 14,2 x 2	27 09 036		
25	Sechskantmutter M 14 x 1	31 25 002		
26	Sechskantmutter M 5	21 05 302		
27	Linsenschraube M 4 x 8	20 10 310		
28	Scheibe ø 5,3 x ø 12 x 0,8	22 02 213		
29	Thermostathalter	62001859		
30	Sicherheitsthermostat 140°C - 10 K "AUS"	31 25 030	2	
31	Thermostat 1750 lg.	31 25 013	2	
32	Drucktaster weiss 250 V	31 24 130		PROGRAMM II
33	Drucktaster weiss 250 V	31 24 153		PROGRAMM I
34	Leuchte weiss mit Löschwiderstand 230 V	31 08 116		HEIZUNG
35	Druckschalter "W" grün 250 V	31 24 185		EIN-AUS
36	Schlauch ø 5 x 1,5 x 1200	40 01 024		Meterware
37	Schriftstreifen WINTERHALTER	62001866		

GS 29 B

Elektroteile II
Electrical parts II
Matériel électrique II



GS 29 B

Laugenpumpe
Drain pump
Pompe de vidange

