

## Ersatzteilliste

### GS 23 / GS 27

Erstellt 6/90

Bearbeitet 07/04

Teile-Nr. 89001196

### Inhaltsübersicht

Wasserzulauf, Wasserablauf,

Tankheizung Seite 1 und 2

Waschsystem Seite 3 und 4

Boiler und Nachspülung I Seite 5 und 6

Nachspülung II Seite 7 und 8

Türe, Rahmen, Abdeckung,

Verkleidungen Seite 9 und 10

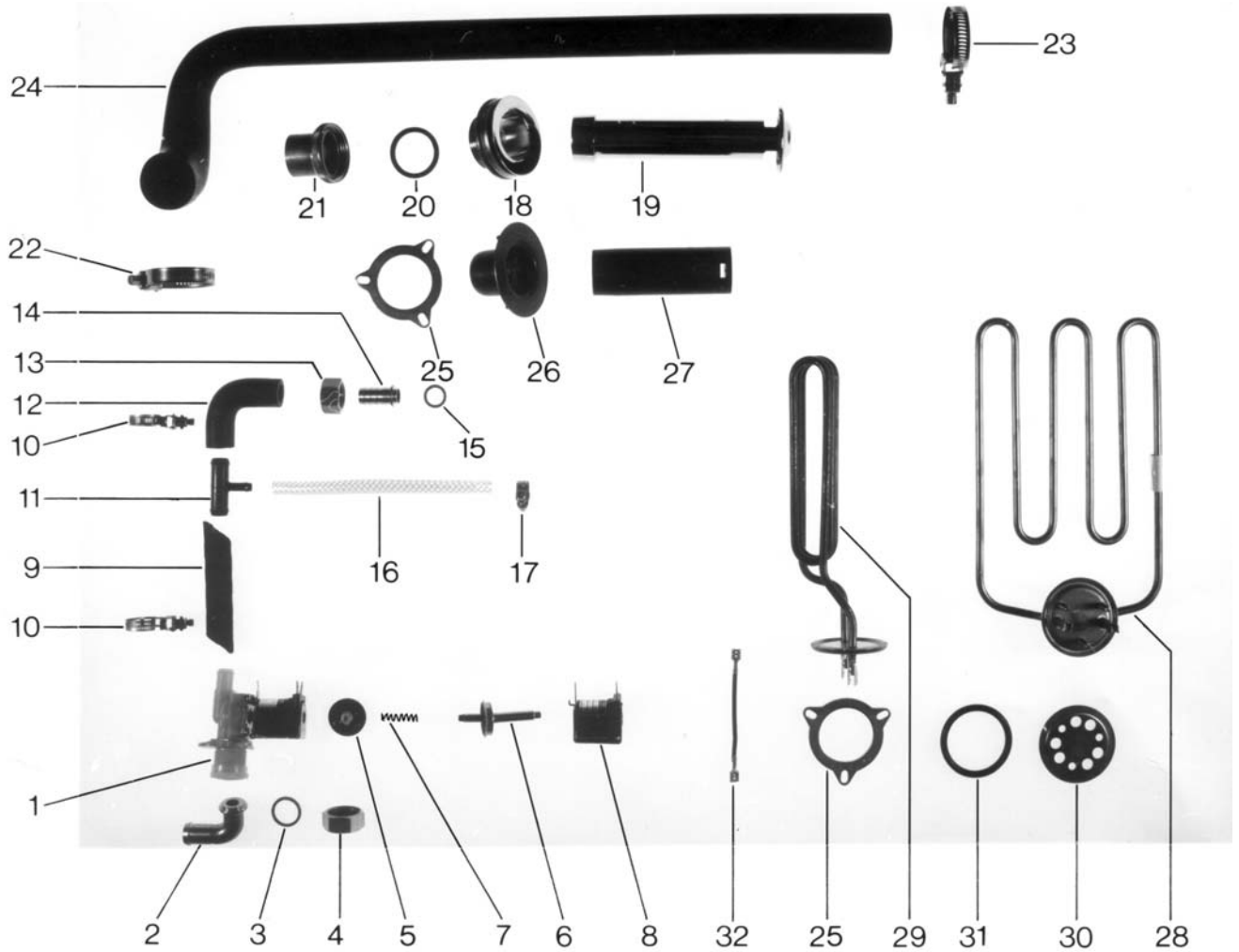
Elektroteile Seite 11 und 12

Körbe und Zubehör siehe separate Liste.

Bei Teilen, die in der Spalte Bemerkung den Vermerk „Einzelanfertigung“ tragen, weisen wir Sie darauf hin, dass es sich um auftragsbezogen gefertigte Teile handelt, die eine Lieferzeit haben und nicht mehr zurück genommen oder umgetauscht werden können.

# GS 23 / 27

**Wasserzulauf, Wasserablauf Tankheizung**  
**Water inlet, drain, tank heating**  
**Alimentation d'eau, écoulement, chauffage cuve**

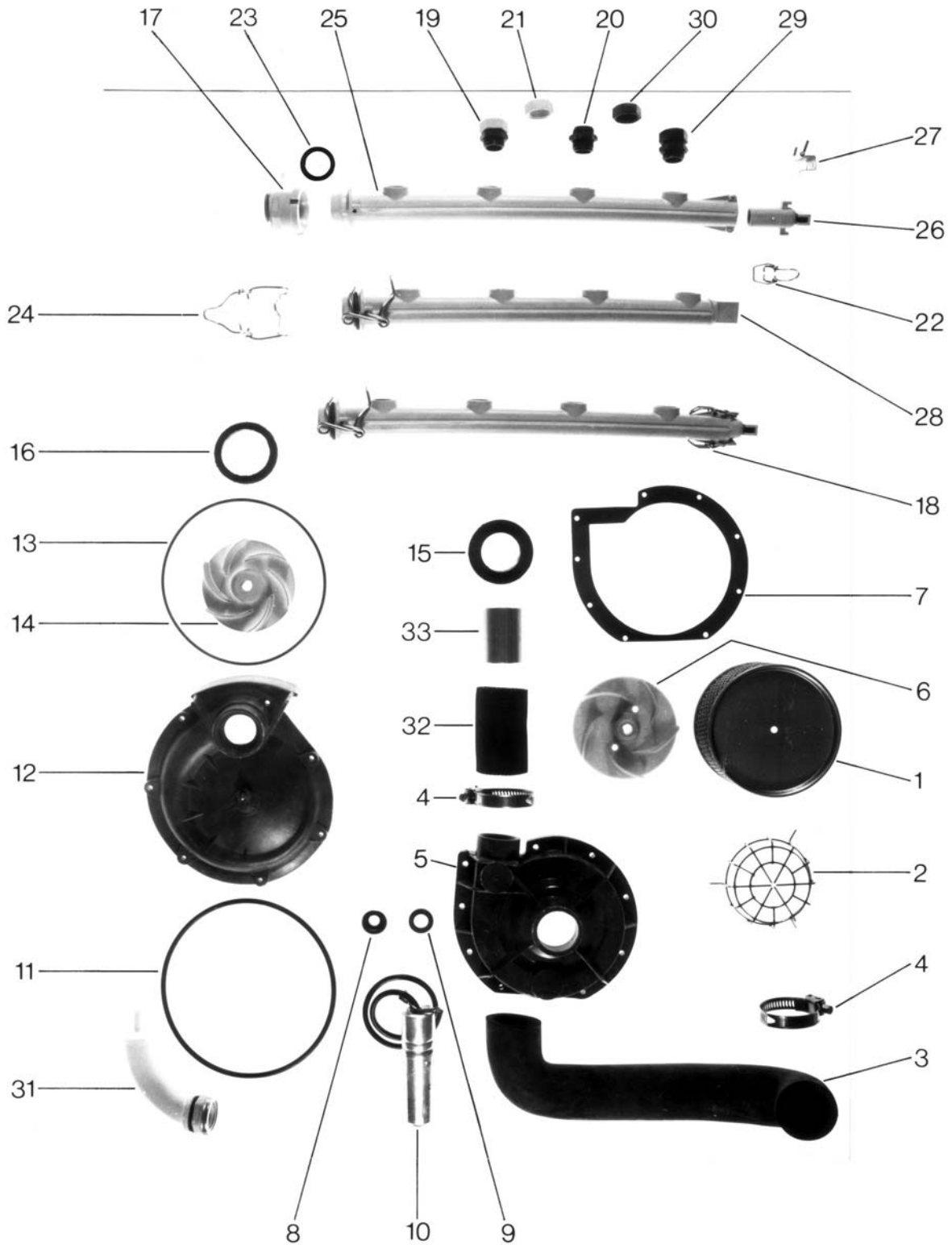


## GS 23 / 27 - Wasserzulauf, Wasserablauf Tankheizung

Pos.	Bezeichnung	Teile-Nr.	23	27	Bemerkung
1	Magnetventil	31 06 180	x	x	
2	Anschlussbogen	29 06 227		x	
o.P.	Anschlussbogen Kst.	60002474		x	f. Schlauchanschl.
3	Dichtung ø 19,5 x ø 24	27 09 010	x	x	
4	Überwurfmutter G 3/4"	29 07 203		x	
5	Membrane		x	x	Ersetzt durch Pos. 1
6	Hülse mit Stößel		x	x	
7	Feder		x	x	
8	Kombispule 220-240V/50-60Hz		x	x	
9	Industrieschlauch 13 x 3,5	40 02 029	x	x	Meterware
10	Schlauchschele 14-22	28 02 301	x	x	
11	T-Stück schwarz	35 01 086	x	x	
12	Schlauchkrümmer	40 03 001	x		
13	Überwurfmutter G 1/2"	61001946	x		
14	Schlauchstutzen 1/2"	29 06 213	x		
15	Dichtung ø 18 x ø 13,3	27 09 013	x		
o.P.	Boilerzulauf kpl.	55 09 026		x	
16	Plastik-Gewebes Schlauch 5 x 3	40 01 024	x	x	Meterware
17	Drahtschlauchklemme	28 02 348	x	x	
18	Standrohrunterteil	29 04 202		x	
19	Standrohr 130 mm Kst.	62002648		x	
20	Dichtung ø 38 x ø 30	27 09 031		x	
21	Lötverschraubung	29 04 255		x	+ 1 x 2702001
22	Schlauchschele 32-52	28 02 110	x	x	
23	Schlauchschele 24-36	28 02 111	x		
24	Ablaufschlauch	40 03 033	x		
25	Klemmscheibe	01 17 003	x		
26	Standrohrunterteil	55 04 029	x		
27	Standrohr 80 mm	29 04 231	x		
28	Tankheizkörper 2,8 kW 220 V	31 03 062	x		
o.P.	Tankheizkörper 2,8 kW 240 V	31 03 053	x		
29	Heizkörper 3,0 kW 220/380 V	31 03 027		x	
o.P.	Heizkörper 3,0 kW 240/420 V	31 03 029		x	
30	Tankheizungsflansch	31 03 054	x		
31	O-Ring	27 07 069	x	x	
32	Sternbrücke	31 23 088		x	

# GS 23 / 27

## Waschsystem Wash system Système de lavage

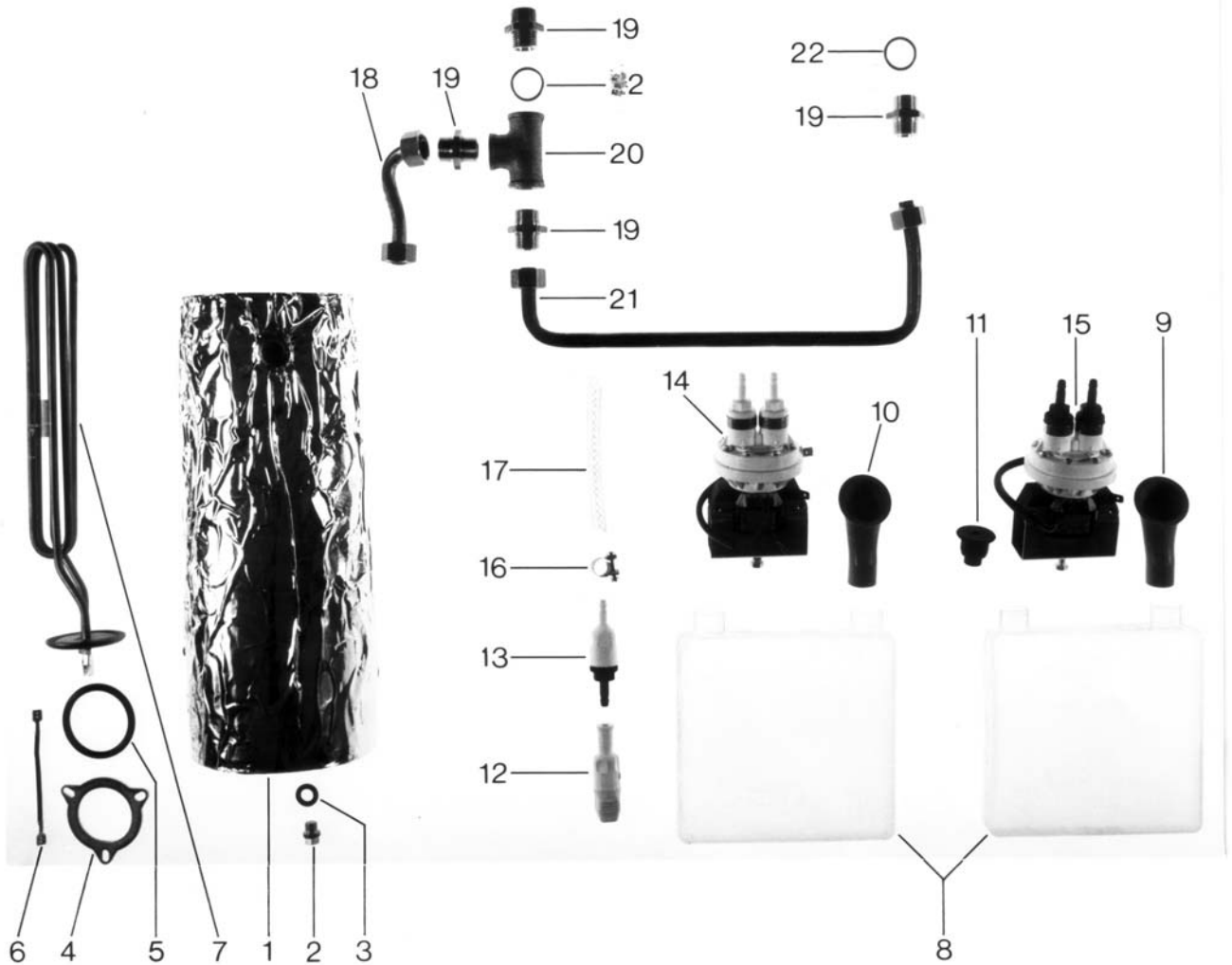


## GS 23 / 27 - Waschsystem

Pos.	Bezeichnung	Teile-Nr.	23	27	Bemerkung
1	Pumpensieb rund	55 13 003		x	
o.P.	Pumpensieb eckig	55 13 019	x		
o.P.	Flügelmutter	21 15 305			
2	Ansaugkorb	55 13 113		x	
3	Gummikrümmmer	40 03 021		x	
4	Schlauchschelle 32-52	28 02 110		x	
o.P.	Kst.-Pumpe 0,55 kW 220 V	31 02 276		x	Inkl. Pos. 10
o.P.	Kst.-Pumpe 0,55 kW 240 V	31 02 276		x	
5	Pumpengehäuse	31 02 200		x	
6	Laufgrad	31 02 201		x	
7	Dichtung	31 02 203		x	
8	Dichtungssatz	80002674	x		Inkl. Pos. 13
9	Dichtungssatz	80002673		x	Inkl. Pos. 7
10	Kondensator 12,5 µF	31 13 028	x	x	
o.P.	Kst.-Pumpe 0,24 kW 220 V	31 02 332	x		
o.P.	Kst.-Pumpe 0,24 kW 220 V 60 Hz	31 02 069	x		
o.P.	Kst.-Pumpe 0,24 kW 240 V	31 02 040	x		
11	O-Ring ø 155 x ø 5	27 07 024	x		
12	Pumpengehäuse	31 02 215	x		
13	O-Ring (für Pumpe)	31 02 216	x		
14	Laufgrad	31 02 217	x		
15	Gummitülle	40 07 014		x	
16	O-Ring	27 07 069	x		ab 3/84
17	Ringmutter	35 01 006	x	x	
18	Wascharm	55 07 055		x	mit Düsen
19	Waschdüse kpl. schwarz/weiss	29 10 538		x	
20	Waschdüsenkörper schwarz	29 10 529		x	
21	Waschdüsenkappe weiss ø 7	29 10 525		x	
22	Endstückverschluss	28 04 041		x	
23	O-Ring ø 27 x ø 4	27 07 016	x	x	
24	Wascharmverschluss	28 04 040	x	x	
25	Wascharm			x	Ersetzt durch Pos. 18
26	Endstück	35 01 089		x	
27	Wascharmhalter	55 08 008		x	
28	Wascharm	55 07 056	x		mit Düsen
29	Waschdüse schwarz/schwarz	29 10 527	x		
30	Waschdüsenkappe ø 5 schwarz	29 10 526	x	x	
31	Windkessel	55 04 024		x	
32	Pumpenschlauch ø 38mm x 8cm	40 02 014		x	Meterware
33	Rohrstück ø 38	28 14 318		x	
o.P.	Waschverteiler	55 06 009			bis 12/81 Einzelanfertigung
o.P.	Waschverteiler	55 06 011			ab 1/82 Einzelanfertigung

### GS 23 / 27

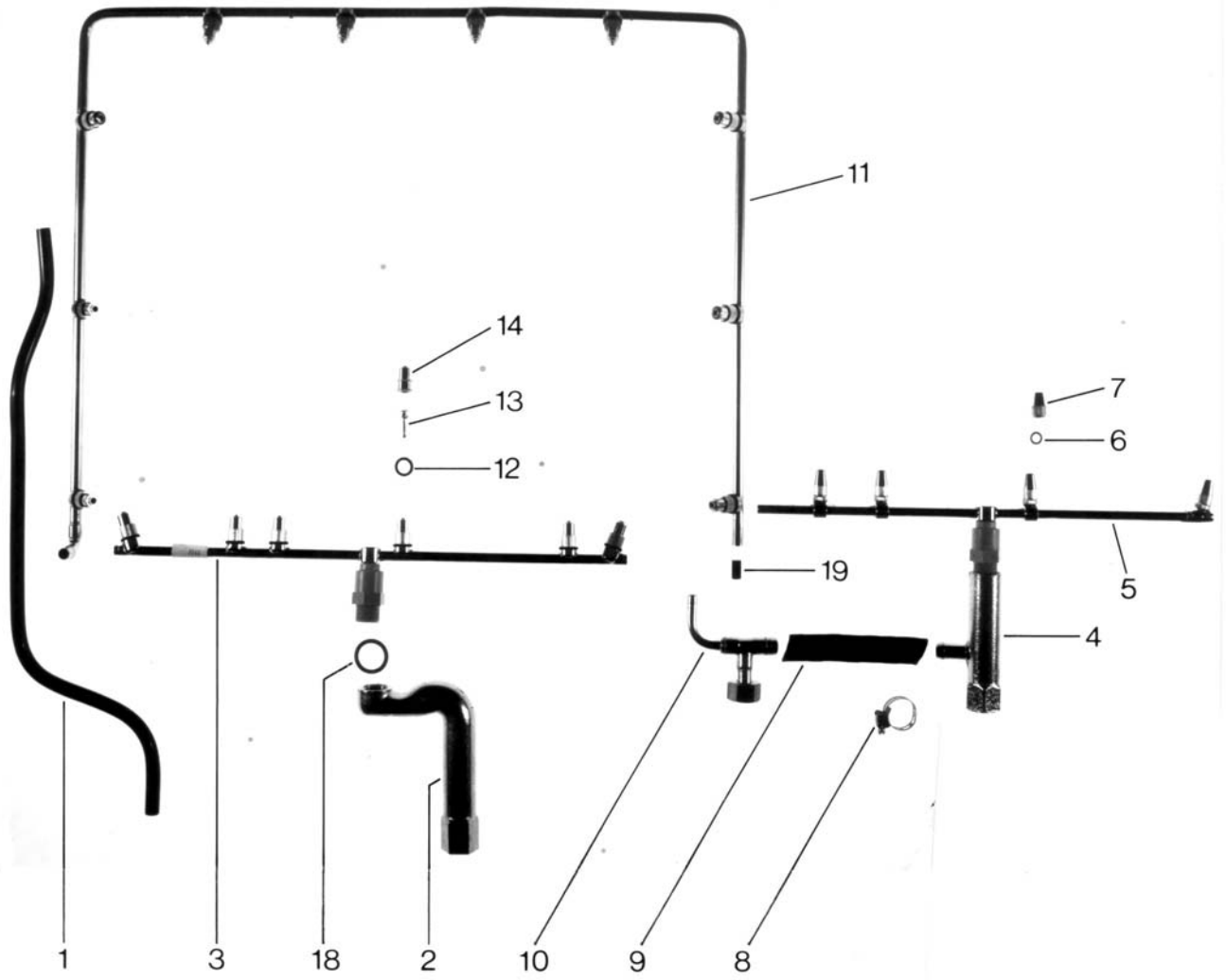
## Boiler und Nachspülung I Boiler and rinsing I Surchauffeur et rinçage I





# GS 23 / 27

## Nachspülung II Rinsing II Rinçage II

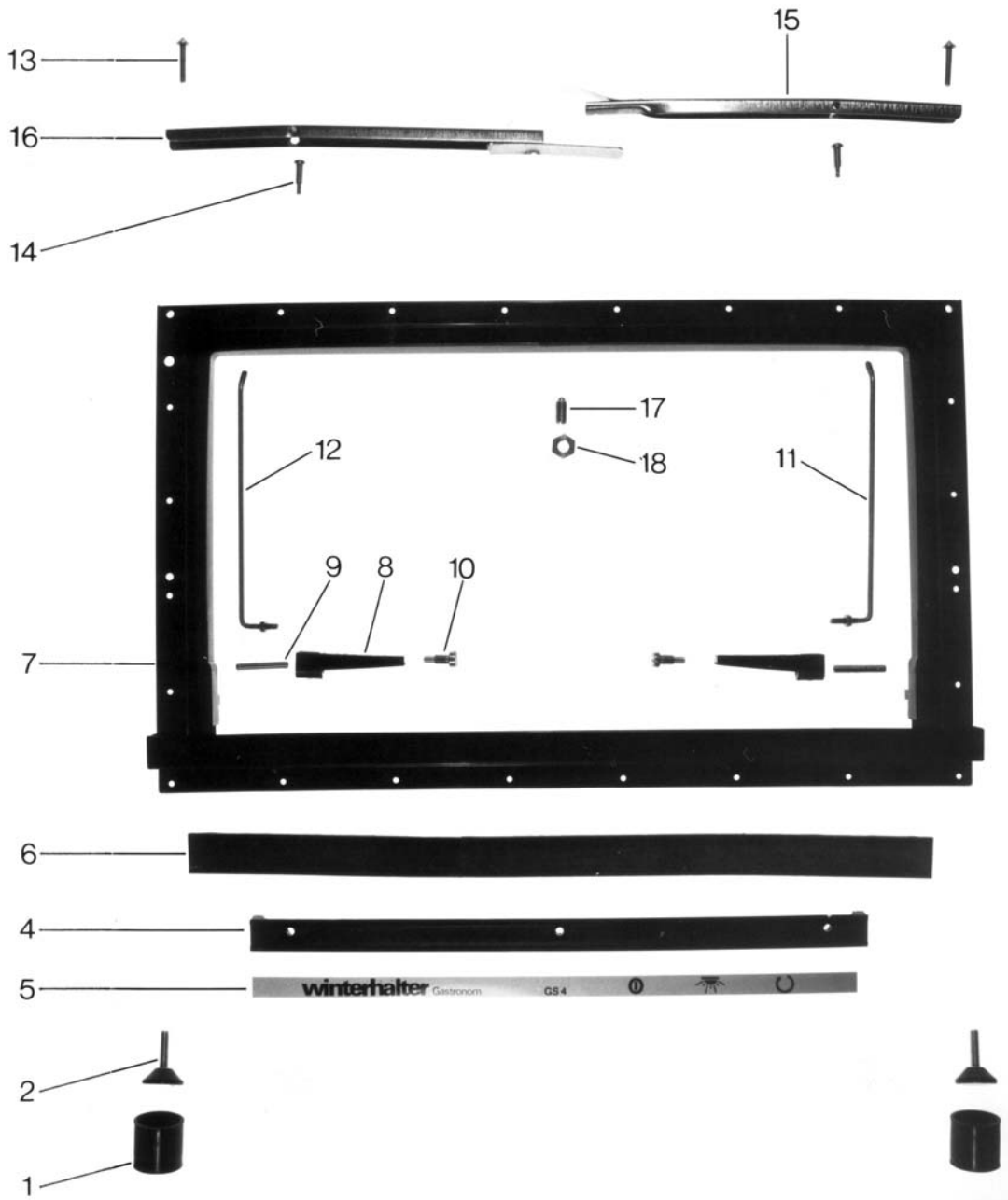






# GS 23 / 27

Türe, Rahmen, Abdeckung, Verkleidung  
Door, frame, cover, panel  
Porte, châssis, cache, habillage



## GS 23 / 27 - Türe, Rahmen, Abdeckung, Verkleidung

Pos.	Bezeichnung	Teile-Nr.	23	27	Bemerkung
1	Maschinenerhöhung	35 01 091	x	x	
2	Schraube M8 x 35	20 01 347	x	x	
o.P.	Schutzkappe	35 03 021	x	x	
o.P.	Vordere Verkleidung	55 03 065	x		Einzelanfertigung
o.P.	Vordere Verkleidung	55 03 066		x	Einzelanfertigung
o.P.	Hutmutter M 5	21 10 303	x	x	
4	Profilleiste	35 01 531	x		
5	Schriftstreifen GS 23		x		Nicht mehr lieferbar
o.P.	SK-Schild "Winterhalter"			x	Nicht mehr lieferbar
6	Türdichtung	55 15 036		x	
7	Türrahmen	35 01 050		x	
o.P.	Türrahmen CN	55 15 153		x	
8	Türscharnier m. Zylinderstift	02 30 009		x	
o.P.	Schrauben	20 10 312		x	
10	Zylinderschraube mit Ansatz	20 19 302	x		
11	Türstange re.	55 15 054		x	
12	Türstange li.	55 15 053		x	
o.P.	Türstange re.	55 15 090	x		
o.P.	Türstange li.	55 15 089	x		
o.P.	Türe kpl.	55 15 011		x	
o.P.	Türchassis	55 15 015		x	
o.P.	Türe kpl. (mit Schnäpper)	55 15 017	x		mit Türstange
13	Türbolzen	20 19 303		x	
14	Zylinderschrauben M 4	20 19 300		x	
15	Kipphebel (Federteil)	55 15 057		x	
16	Kipphebel (Plattenteil)	55 15 058		x	
17	Schnäpper	28 05 045	x		
18	Sechskantmutter M 10	21 02 306	x		
o.P.	Abdeckplatte CN	55 17 011			
o.P.	Rückwandverkleidung 21 tief	55 03 015	x		bis 12/82 Einzelanfertigung
o.P.	Rückwandverkleidung 40 tief	55 03 067			ab 12/82 Einzelanfertigung
o.P.	Verkleidungsmantel			x	Nicht mehr lieferbar
o.P.	Gleitbüchse zu Türstange	35 01 164	x		
o.P.	Dauermagnetverschluss	28 05 047	x		ab 2/85
o.P.	Bodenabdeckung	55 17 010	x		
o.P.	Anschweissmutter M 5	21 06 323	x		
o.P.	Türe kpl. (Magnetverschl.)	55 15 142	x		GS 23H
o.P.	Türgriff	62000288	x		
o.P.	Schriftstreifen GS 23 (Mit Laugenpumpe)	28 03 145	x		Andere Ausführung nicht mehr lieferbar

## GS 23 / 27

### Elektroteile Electrical parts Matériel électrique

