

## Ersatzteilliste

### GS 62 / 63 / 64 / 65

Bearbeitet 07/04

Teile-Nr. 89001295

## Inhaltsübersicht

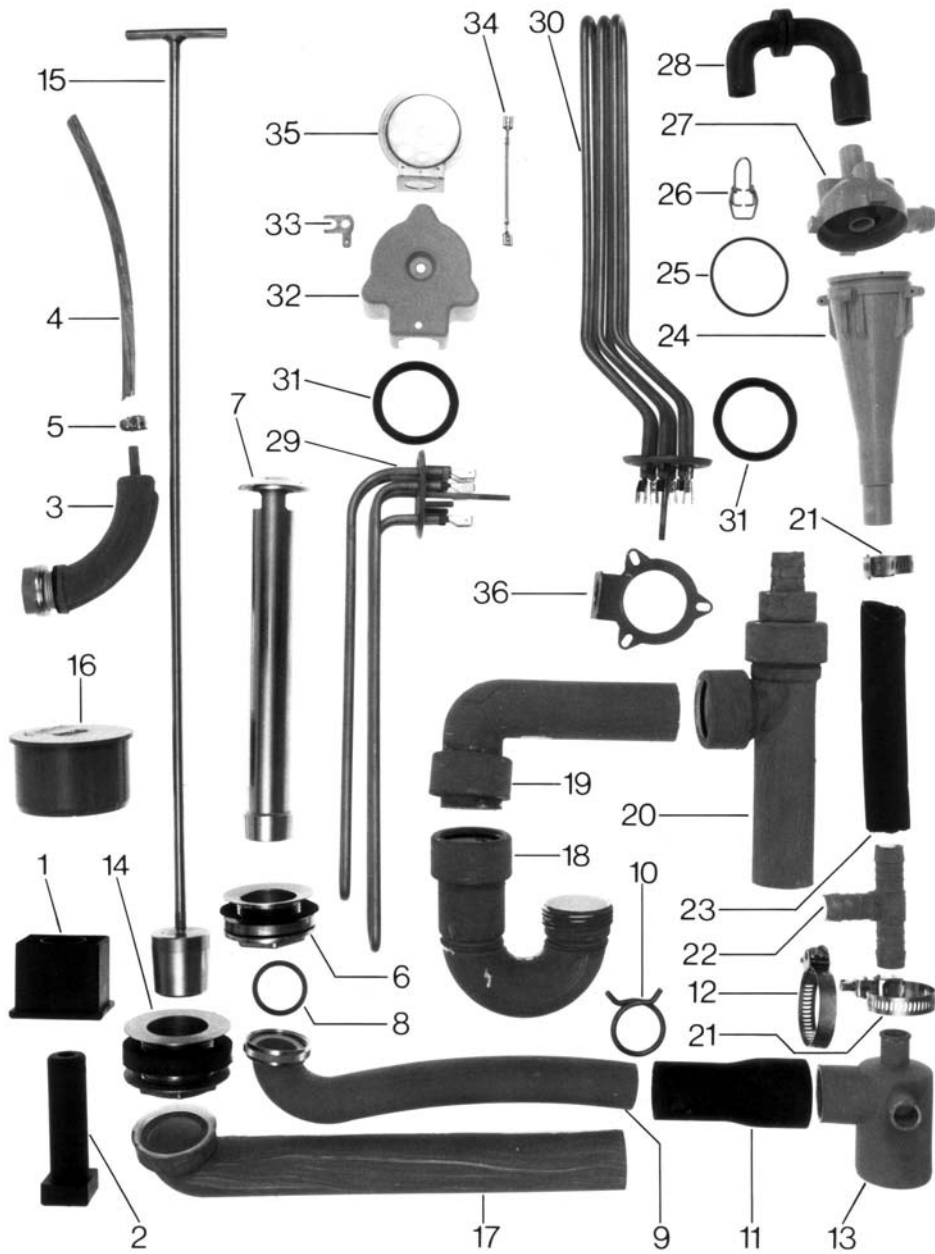
Untergestell, Wasserablauf,	
Mediamat, Tankheizung	Seite 1 und 2
Wasserzulauf, Wassereinlauf I	Seite 3 und 4
Wasserzulauf, Wassereinlauf II	Seite 5 und 6
Waschsystem I	Seite 7 und 8
Waschsystem II	Seite 9 und 10
Nachspülsystem	Seite 11 und 12
Türe, Rahmen und Schienen	Seite 13 und 14
Elektrobestückung	Seite 15 und 16

Körbe und Zubehör siehe separate Liste.

Bei Teilen, die in der Spalte Bemerkung den Vermerk Einzelanfertigung tragen, weisen wir Sie darauf hin, dass es sich um auftragsbezogen gefertigte Teile handelt, die eine Lieferzeit haben und nicht mehr zurück genommen oder umgetauscht werden können.

**GS 62 / 63 / 64 / 65**

**Untergestell, Wasserablauf, Mediamat, Tankheizung**  
**Base frame, water drain, Mediamat, tank heating**  
**Châssis, écoulement, Médiamat, chauffage de la cuve**

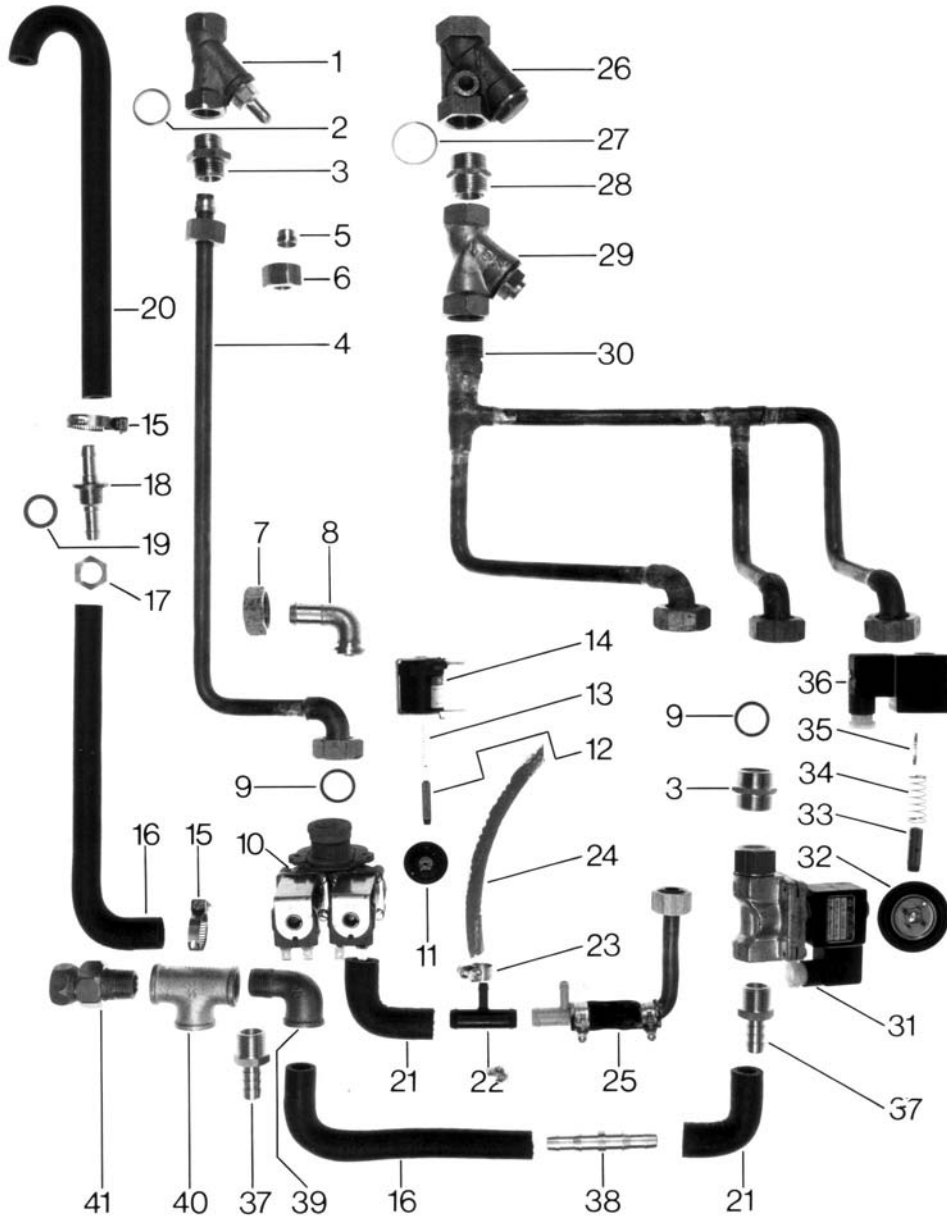


**GS 62 / 63 / 64 / 65 - Untergestell, Wasserablauf, Mediamat, Tankheizung**

Pos.	Bezeichnung	Teile-Nr.	62	63	64	65	Bemerkung
1	Gewindeinsatz 42 x 62	35 01 063	x	x	x	x	
2	Fuss-Stollen G 3/4"	35 01 064	x	x	x	x	
o.P.	Seitliche Verkleidung	55 03 049	x				Einzelanfertigung
o.P.	Vordere Verkleidung	55 03 042	x				Einzelanfertigung
o.P.	Seitliche Verkleidung re.	55 03 052		x			Einzelanfertigung
o.P.	Seitliche Verkleidung li.	55 03 063		x			Einzelanfertigung
o.P.	Seitliche Verkleidung	55 03 059			x		Einzelanfertigung
o.P.	Seitliche Verkleidung	55 03 060				x	Einzelanfertigung
o.P.	Vordere Verkleidung	55 03 045		x			Einzelanfertigung
o.P.	Vordere Verkleidung	55 03 061			x		Einzelanfertigung
o.P.	Vordere Verkleidung	55 03 062				x	Einzelanfertigung
3	Windkessel	55 04 024	x	x	x		
4	PVC-Schlauch NW 5 x 3	40 01 024	x	x	x	x	
5	Drahtschlauchklemme	28 02 348	x	x	x	x	
6	Standrohr-Unterteil G 1 1/4"	29 04 202	x				
o.P.	Dichtung zu Standrohrventil	29 04 253	x				
7	Standrohr-Oberteil 205 mm	29 04 258	x				
8	Dichtung 38 x 30	27 09 031	x				
9	Siphon	55 05 049	x				
10	Schlauchklemme 35-37	28 02 111	x				
11	Reduzierschlauchstück	40 03 024	x				
12	Schlauchklemme 32-52	28 02 110	x				
13	Mediamat-Ablauf	35 01 080	x				
14	Standrohrunterteil G 1 1/2"	29 04 212		x	x	x	
15	Ablaufstopfen	55 27 020		x	x	x	
o.P.	Standrohr-Oberteil 280	29 04 211		x	x		ältere Ausführung
16	Verschlusskappe	30 15 504		x	x	x	
17	Ablaufbogen G 1 1/2"	29 04 502		x	x	x	
18	Siphonsack	29 04 500		x	x	x	
19	Siphonbogen	29 04 501		x	x	x	
20	KS-Bausatz G 1"	30 15 500		x	x	x	
21	Schlauchschelle 20-30	28 02 109	x	x	x	x	
22	T-Schlauchverbindungsstutzen	29 06 512				x	
23	Plastikgewebeschauch 19 x 4	40 01 016	x	x	x	x	
24	Beschleuniger	35 01 035	x	x	x	x	
25	O-Ring 51 x 3,0	27 07 043	x	x	x	x	ab 10/87
26	Federverschluss ø 2,0	28 04 041	x	x	x	x	
27	Kopfstück	35 01 124	x	x	x	x	
28	Mediamat-Einlauf	55 31 001	x	x	x	x	
29	Heizkörper 220/380 V, 6 kW	31 03 025	x	x	x		
o.P.	Heizkörper 240/420 V, 6 kW	31 03 042	x	x	x		
30	Heizkörper 220/380 V, 9 kW	31 03 018				x	
o.P.	Heizkörper 254/440 V, 9 kW	31 03 056				x	
31	O-Ring	27 07 069	x	x	x	x	
32	Abdeckkappe	31 03 014	x	x	x	x	
33	Erdungsflachstecker	31 12 034	x	x	x		
34	Sternbrücke	31 23 088	x	x	x	x	
35	Tankheizungsflansch	31 03 067	x	x	x		
36	Klemmring mit Winkel	55 19 018	x	x	x	x	
o.P.	Windkessel-Abdeckung	55 04 025				x	Einzelanfertigung
o.P.	Einsatz zu Mediamat schw.	35 01 123	x				
o.P.	Hebel gelb	29 03 241					bis 87, NEU 29 03 245 rot
o.P.	Welle	29 03 243					NEU 29 03 244
o.P.	Kugelhahn kpl. mit Hebel	29 03 204					ab 1980

**GS 62 / 63 / 64 / 65**

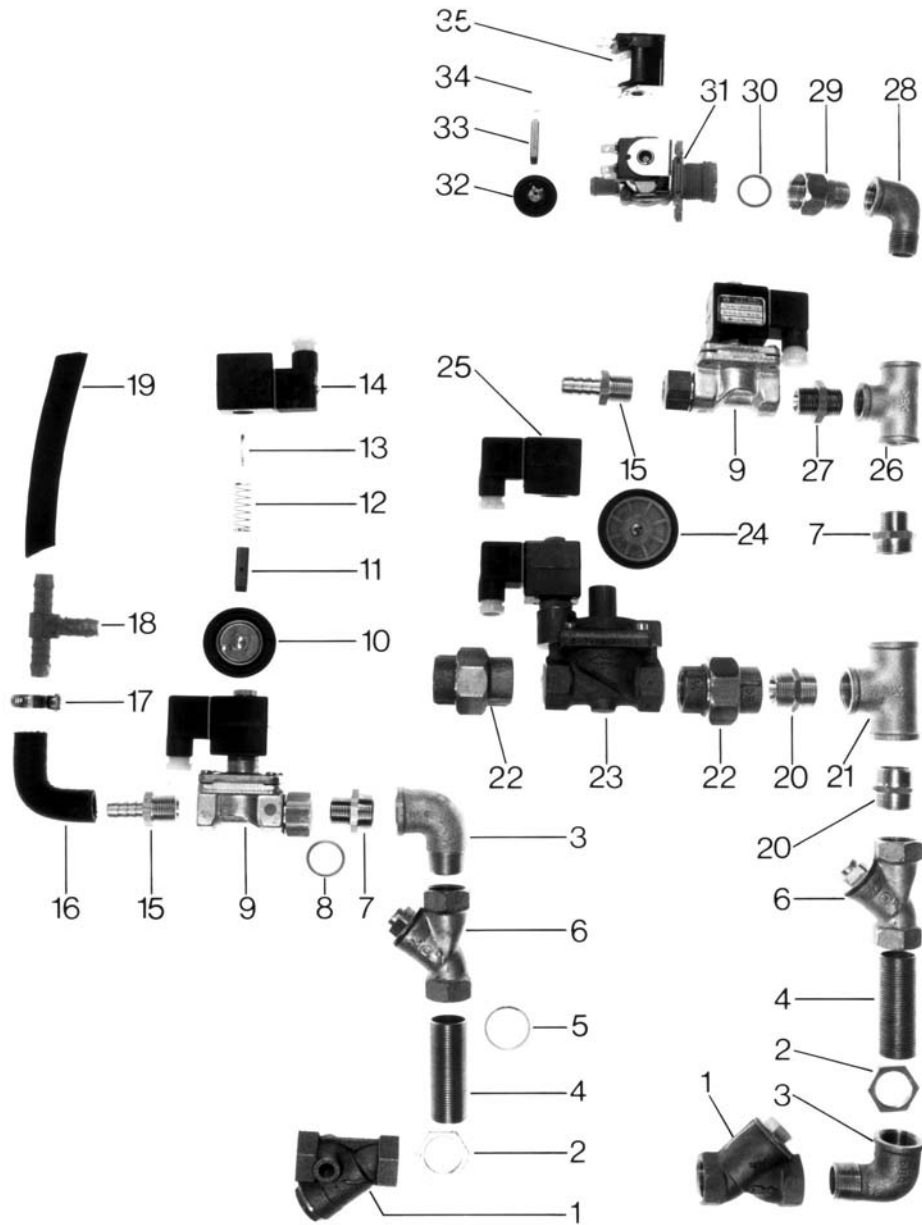
**Wasserzulauf und Wassereinlauf I  
Water feed and water inlet I  
Alimentation d'eau et arrivé d'eau I**





### GS 62 / 63 / 64 / 65

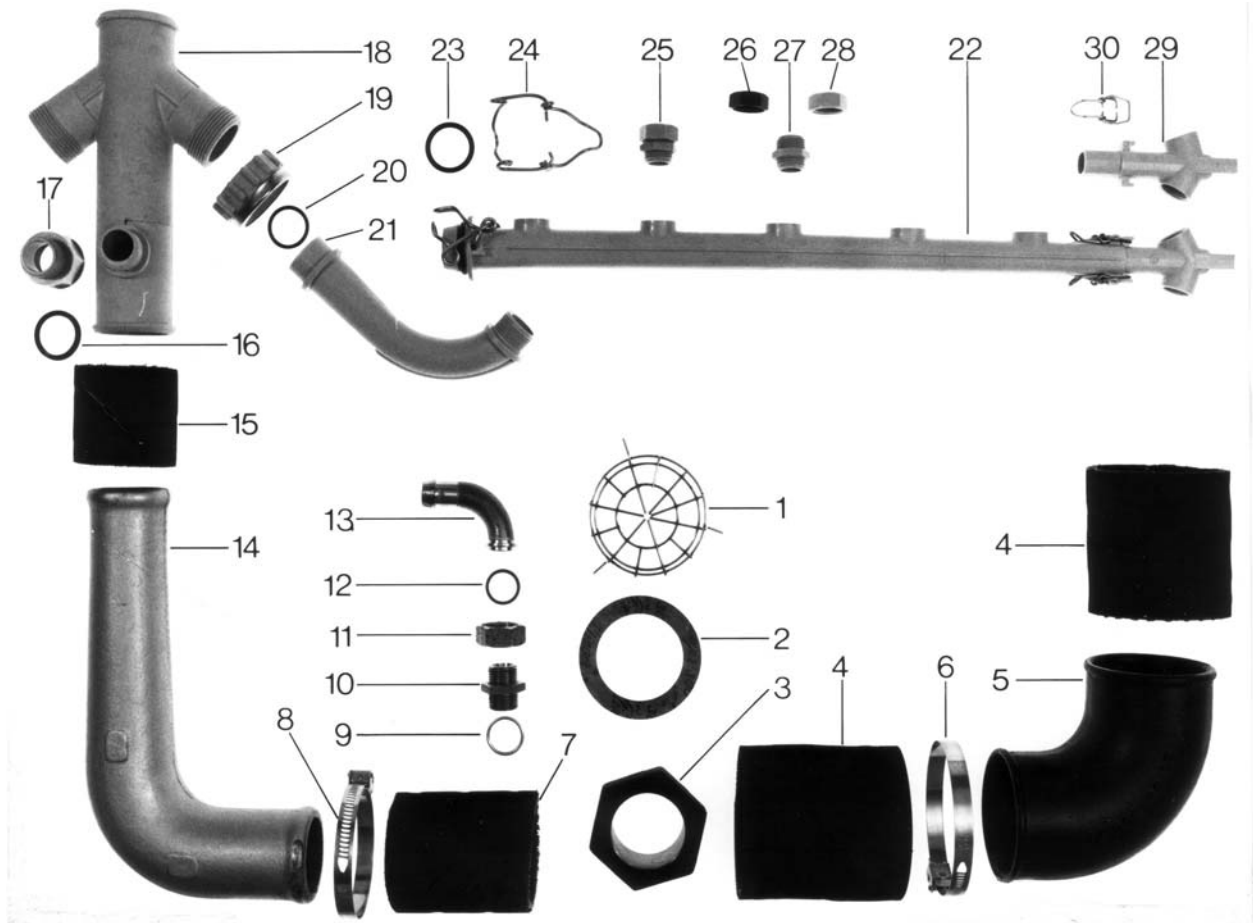
## Wasserzulauf und Wassereinlauf II Water feed and water inlet II Alimentation d'eau et arrivé d'eau II





**GS 62 / 63 / 64 / 65**

**Waschsystem I  
Wash system I  
Système de lavage I**

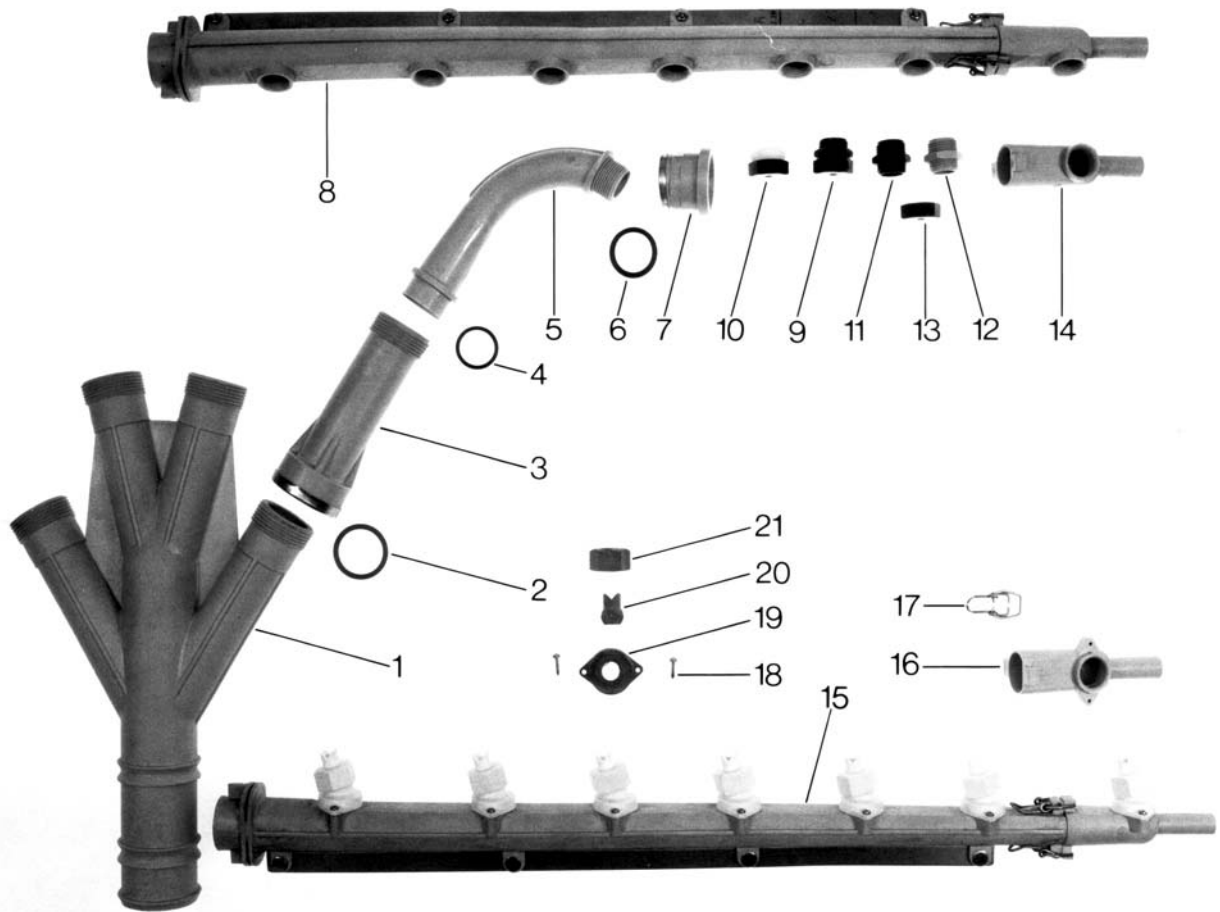






**GS 62 / 63 / 64 / 65**

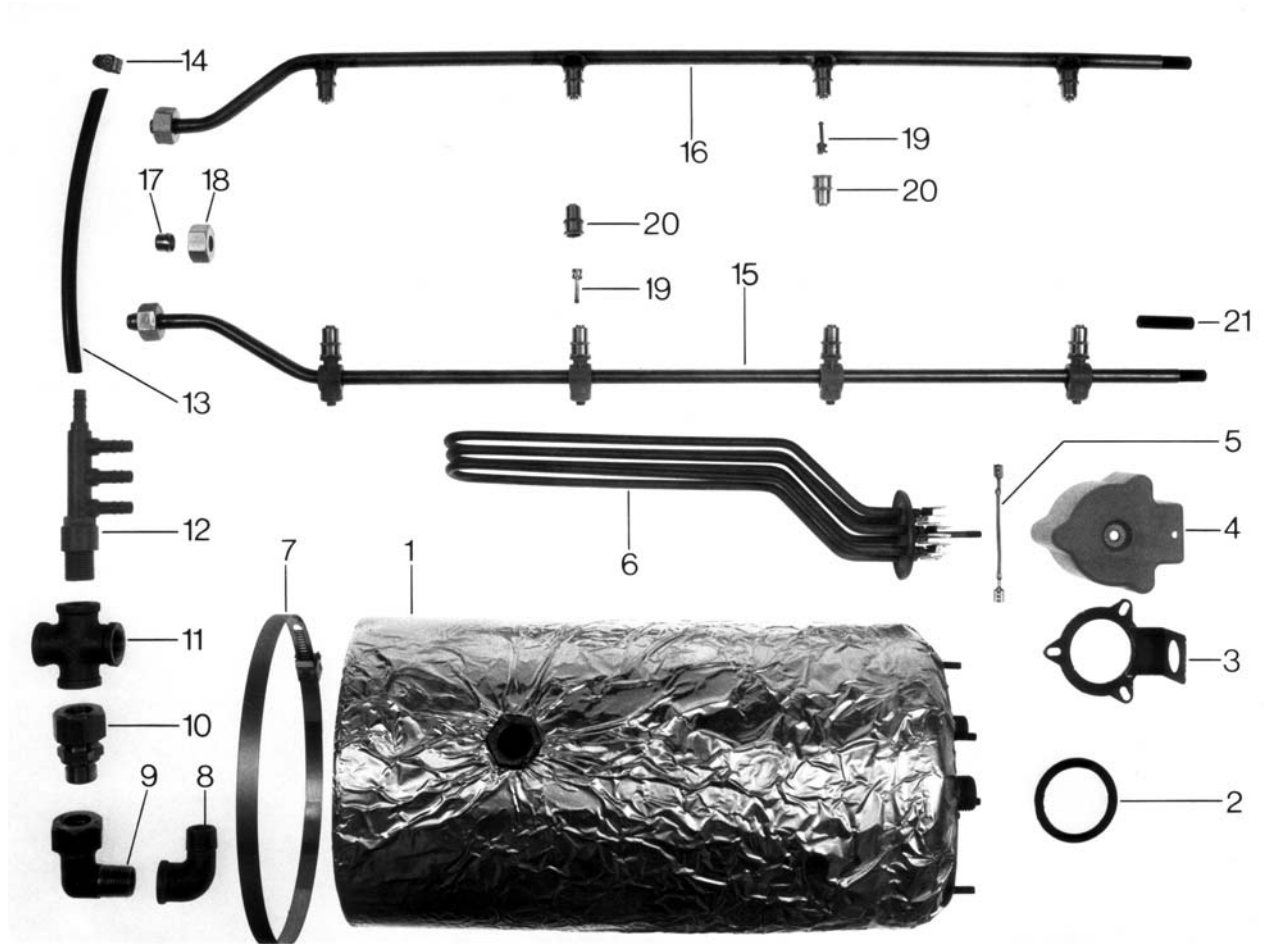
**Waschsystem II  
Wash system II  
Système de lavage II**





# GS 62 / 63 / 64 / 65

## Nachspülsystem Rinse system Système de rinçage

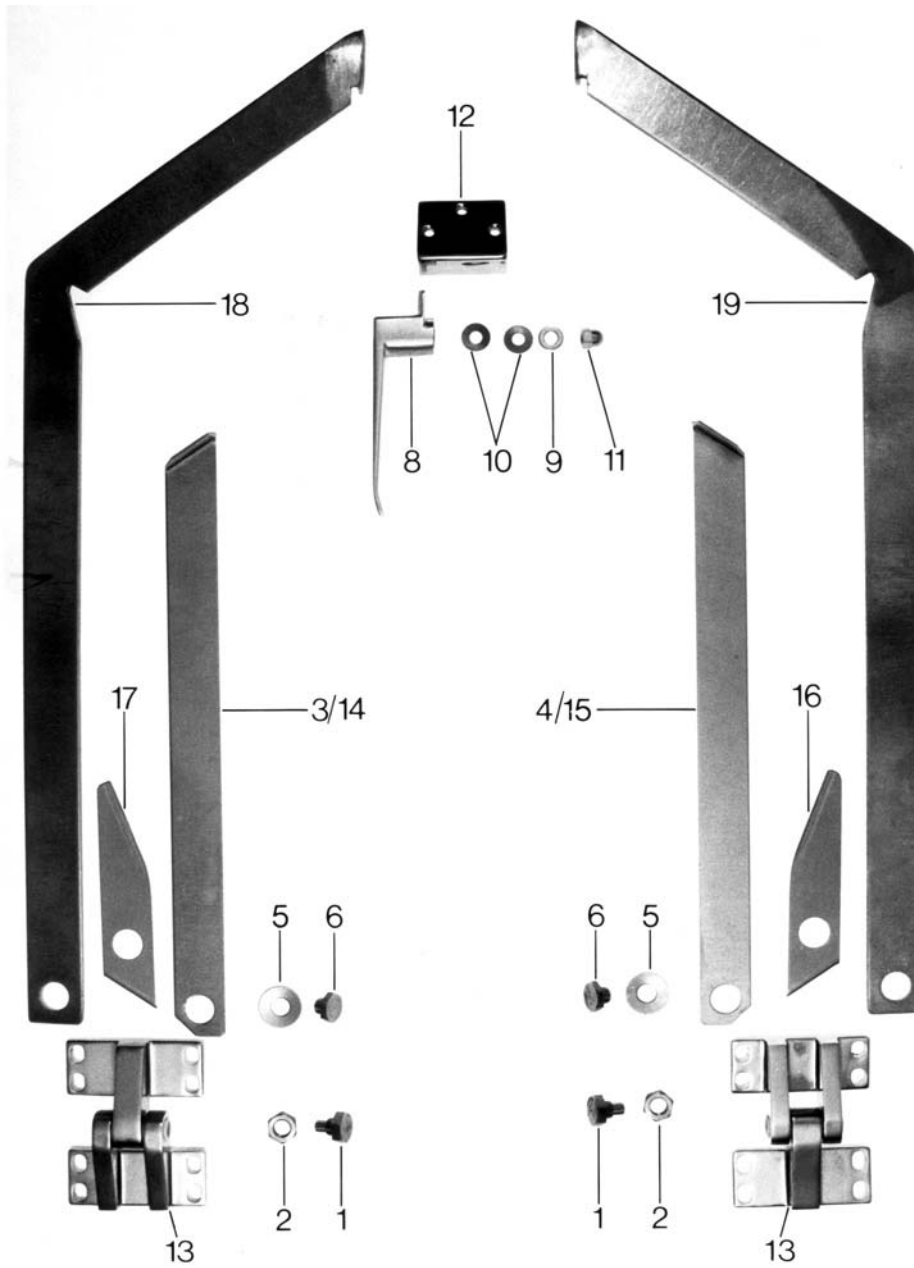


## GS 62 / 63 / 64 / 65 - Nachspülsystem

Pos.	Bezeichnung	Teile-Nr.	62	63	64	65	Bemerkung
1	Boiler 12 kW ohne Heizkörper	55 12 023	x	x	x	x	370 lg
o.P.	Boiler 12 kW, lang	55 12 030				x	500 lg
o.P.	Verschluss-Schraube M 10	20 01 352	x	x	x	x	
o.P.	Dichtung 19 x 10	27 03 003	x	x	x	x	
2	O-Ring	27 07 069	x	x	x	x	
3	Klemmring mit Winkel	55 19 018	x	x	x	x	
4	Abdeckkappe	31 03 014	x	x	x	x	
o.P.	Kabelverschraubung	31 10 040	x	x	x	x	
o.P.	Kabelmutter	31 10 041	x	x	x	x	
5	Sternbrücke	31 23 088	x	x	x	x	
6	Heizkörper 6 kW 220/380 V	31 03 017	x	x	x	x	
o.P.	Heizkörper 6 kW 254/440 V	31 03 034	x	x	x	x	
o.P.	Heizkörper 6 kW 240/420 V	31 03 043	x	x	x	x	
o.P.	Heizkörper 6 kW 200/346 V	31 03 046	x	x	x	x	
7	Schlauschelle; D50-215 x 12	28 02 126	x	x	x	x	
8	Winkel G 1/2"	30 02 301		x	x	x	
o.P.	Winkel G 3/4"	30 02 102				x	
9	Winkelverschr. 18 x 3/4"	30 03 106		x	x		
10	Rohrverschr. 18 x 1/2"	30 03 103		x	x	x	
o.P.	Rohrverschr. 18 x 3/4"	30 03 105				x	
o.P.	Nachspülanschluss	55 11 036	x				
11	Kreuzstück G 1/2"	30 05 100		x	x		
12	Verteiler	35 01 023	x	x	x		
13	Tecalanrohr 10/8	40 01 002	x	x	x		Meterware
o.P.	Schlauchwinkel ø 10 M 5	29 06 500	x	x	x		
o.P.	Doppelnippel G 3/8" x 32	30 11 200	x	x	x		
o.P.	Klingerit-Dichtung 24 x 17	27 09 009	x	x	x		
o.P.	Gegenmutter G 3/8"	30 09 200	x	x	x		
14	Schlauschelle S 11/9	28 02 102	x	x	x		
16	Nachspüleleitung 695 lg.	65002776		x	x	x	
o.P.	Nachspüleleitung gerade 583 lg.	55 10 015	x				nach Bedarf ablängen
o.P.	Nachspüleleitung gerade 540 lg.	55 10 022	x				
17	Schneidring ø 10	29 07 303	x	x	x	x	
18	Überwurfmutter 3/8" x 10,2	29 07 200	x	x	x	x	
o.P.	Gelenkstück	55 10 008	x	x	x		
19	Sprühdüsendraller	65002764	x	x	x	x	
20	Sprühdüsenkappe	65002765	x	x	x	x	
21	Gewindestift M 9	20 30 502		x	x	x	
o.P.	Gewindestift M 10 x 40	20 30 501	x				
o.P.	Nachspüleleitung gerade 715 lg.	55 10 012		x	x		bis 5/73
o.P.	Nachspüleleitung gekröpft 565 lg.	55 10 018	x				bis 71
o.P.	Nachspüleleitung 745 lg.	55 10 102		x	x	x	gekröpft vor 74
o.P.	Nachspül-Verteiler kpl.	55 09 003	x				bis 6/85
o.P.	Nachspül-Verteiler kpl.	55 09 019	x				ab 7/85
o.P.	Rücksaugverhinderer	35 01 193	x				
o.P.	Schlauchnippel zu Rücksaugverhinderer	35 01 156	x				
o.P.	Schlauchkrümmer zu Rücksaugverhinderer	40 03 051	x				ab 12/87
o.P.	Schlauch zu Rücksaugverhinderer 100 lg	40 02 029	x				
o.P.	Schlauschelle zu Rücksaugverhinderer	28 02 108	x				

**GS 62 / 63 / 64 / 65**

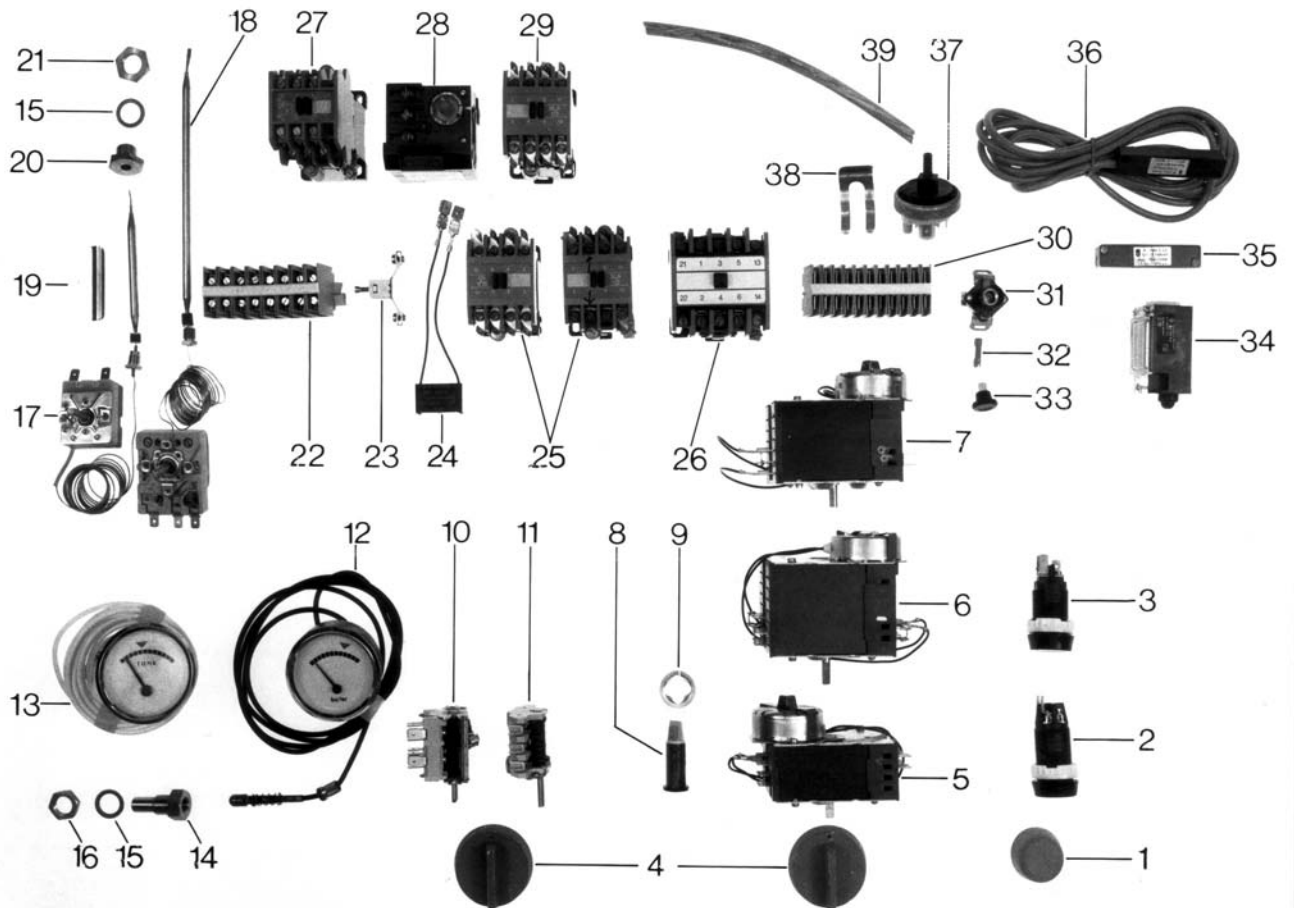
**Türe, Rahmen, Schienen**  
**Door, frame, rails**  
**Porte, cadre, barres**





# GS 62 / 63 / 64 / 65

## Elektrobestückung Electrical parts Matériel électrique





## GS 62 / 63 / 64 / 65 - Elektrobekstüekung

Pos.	Bezeichnung	Teile-Nr.	62	63	64	65	Bemerkung
1	Dichtungskappe transparent	31 24 208	x	x	x	x	
2	Drucktaster weiss	31 24 001	x	x	x	x	
3	Druckschalter schwarz	31 24 002	x	x	x	x	
4	Knebelknopf m. Feder	55 19 036	x	x	x	x	
5	Programmschalter 305 Sek.	31 05 106	x	x			nur bei Zeitrelais
6	Programmschalter	31 05 120		x	x		
7	Programmschalter	31 05 113				x	
8	Signalleuchte grün	31 08 002	x	x	x	x	
9	Federscheibe	31 08 029	x	x	x	x	
10	Steuerschalter	31 24 008	x	x	x	x	
11	Drehschalter für Pumpen oben und unten	31 24 033				x	
12	Fernthermometer Boiler	32 01 017	x	x	x	x	
13	Fernthermometer Tank	32 01 016	x	x	x	x	
14	Blockanschluss	32 01 030	x	x	x	x	
15	Cu.Asbestring 14,2 x 19,9	27 09 036	x	x	x	x	
16	Gegenmutter M 14 x 1,5	31 25 002	x	x	x	x	
17	Kapillarrohrregler 1750 mm	31 25 013	x	x	x	x	Tank
18	Kapillarrohrregler 2100 mm	31 25 015	x	x	x	x	Boiler
19	Schelle	55 19 011	x	x	x	x	
20	Stopfbuchse	31 25 001	x	x	x	x	
21	Gegenmutter M 14 x 1	31 25 002	x	x	x	x	
22	Bandklemme 4-fach	<del>31 09 026</del>		x	x	x	nicht mehr lieferbar
o.P.	Bandklemme 4-fach	55 19 071	x				
23	Erdungsklemme	31 09 059	x	x	x	x	
24	RC-Glied 0,27 µF	61002141	x	x	x	x	
25	Schütz A 9	31 04 161	x	x	x	x	
26	Schütz A 16	31 04 162				x	
27	Schütz B12	31 04 025		x			
28	Zeitrelais	31 04 051		x			
29	Schütz A 16	31 04 162		x	x	x	
30	Bandklemme 13-fach	55 19 070	x	x	x	x	
31	G-Sicherungssockel	31 11 057	x	x	x	x	
32	G-Sicherungseinsatz 6,3 Amp.	31 11 043	x	x	x	x	
o.P.	G-Sicherungseinsatz 10 Amp.	31 11 093	x	x	x	x	
33	G-Schraubkappe	31 11 048	x	x	x	x	
34	Endschalter	80003235	x				
35	Schaltmagnet	31 24 101		x	x	x	
36	Magnetschalter	31 24 100		x	x	x	
37	Druckschalter grün	31 26 003	x				
o.P.	Druckschalter schwarz	31 26 017		x	x		
o.P.	Schraube zu Befestigungsbügel	31 26 017				x	
38	Klemmfeder	31 26 001	x	x	x	x	
39	Spülmittelschlauch NW 5 x 3	40 01 024	x	x	x	x	Meterware
o.P.	Drahtschlauchklemme	28 02 348	x	x	x	x	
o.P.	Blende f. Schaltkasten	<del>28 04 064</del>			x		Nicht mehr lieferbar
o.P.	Niveauschalter gelb	31 26 017				x	
o.P.	Niveauschalter	31 26 011					
o.P.	Schaltkastendeckel	61003357	x				
o.P.	O-Ring für Endschalter	27 07 013					
o.P.	Zeitrelais Anlaufverzögerung	31 04 083	x				
o.P.	Programmschalter	31 05 114					GS 63 M