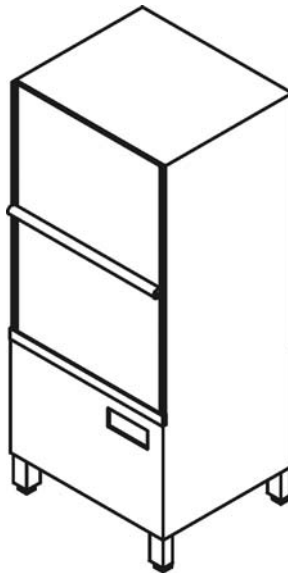


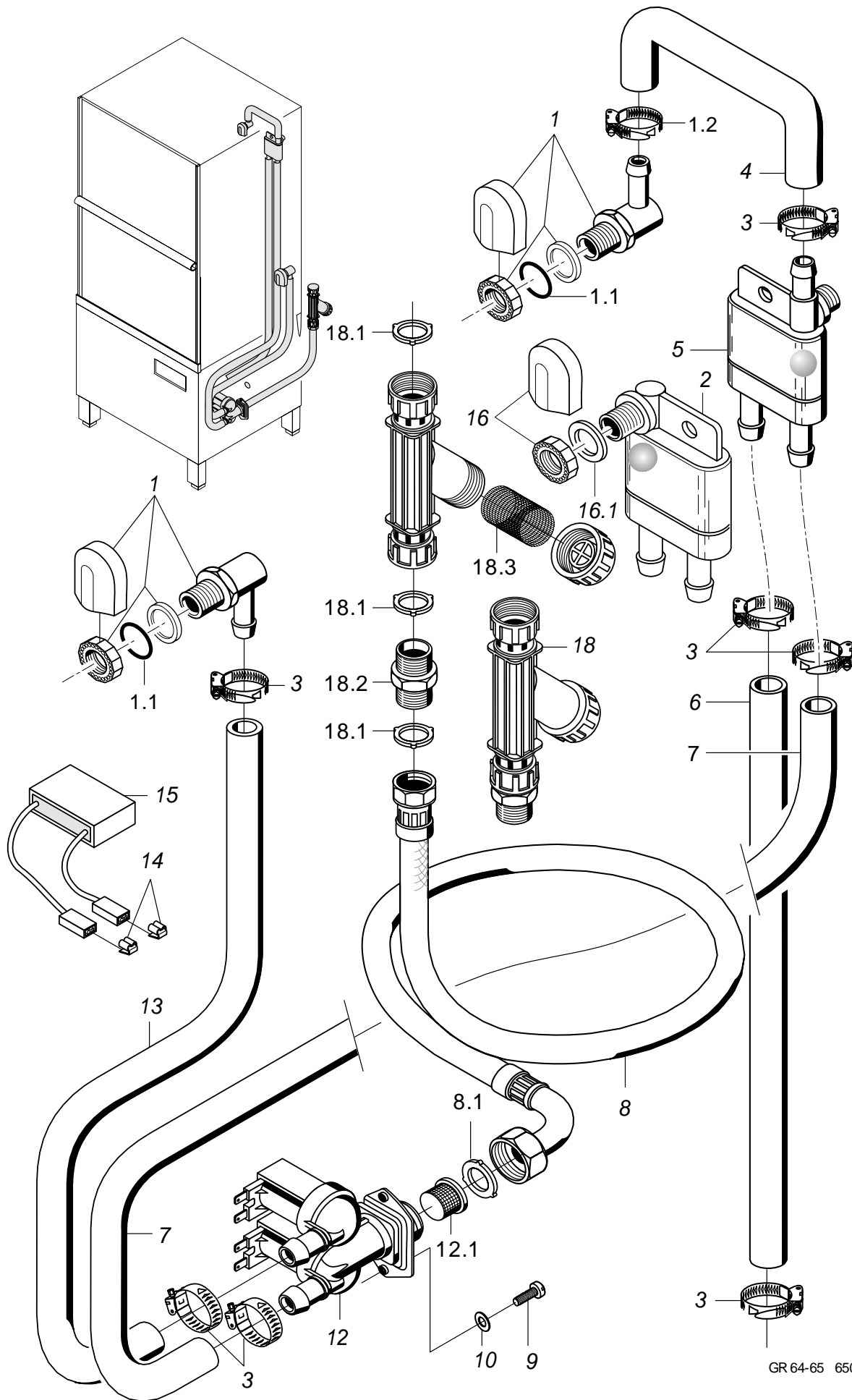
Ersatzteilliste

GR 64, GR 65



Inhaltsübersicht

Wasserzulauf	Seite 1 - 2
Tank und Tankheizung	Seite 3 - 4
Wasserablauf	Seite 5 - 6
Mediamat	Seite 7 - 8
Waschpumpe	Seite 9 - 10
Waschsystem	Seite 11 - 12
Reversierung	Seite 13 - 14
Druckboiler	Seite 15 - 16
Boiler druckunabhängig	Seite 17 - 18
Nachspülpumpe	Seite 19 - 20
Nachspülsystem	Seite 21 - 22
Dosierung	Seite 23 - 24
Untergestell, Behälter und Verkleidung	Seite 25 - 26
Tür	Seite 27 - 28
Elektroteile I	Seite 29 - 30
Elektroteile II	Seite 31 - 32
Kaltwasser Vorspülung (Option)	Seite 33 - 34

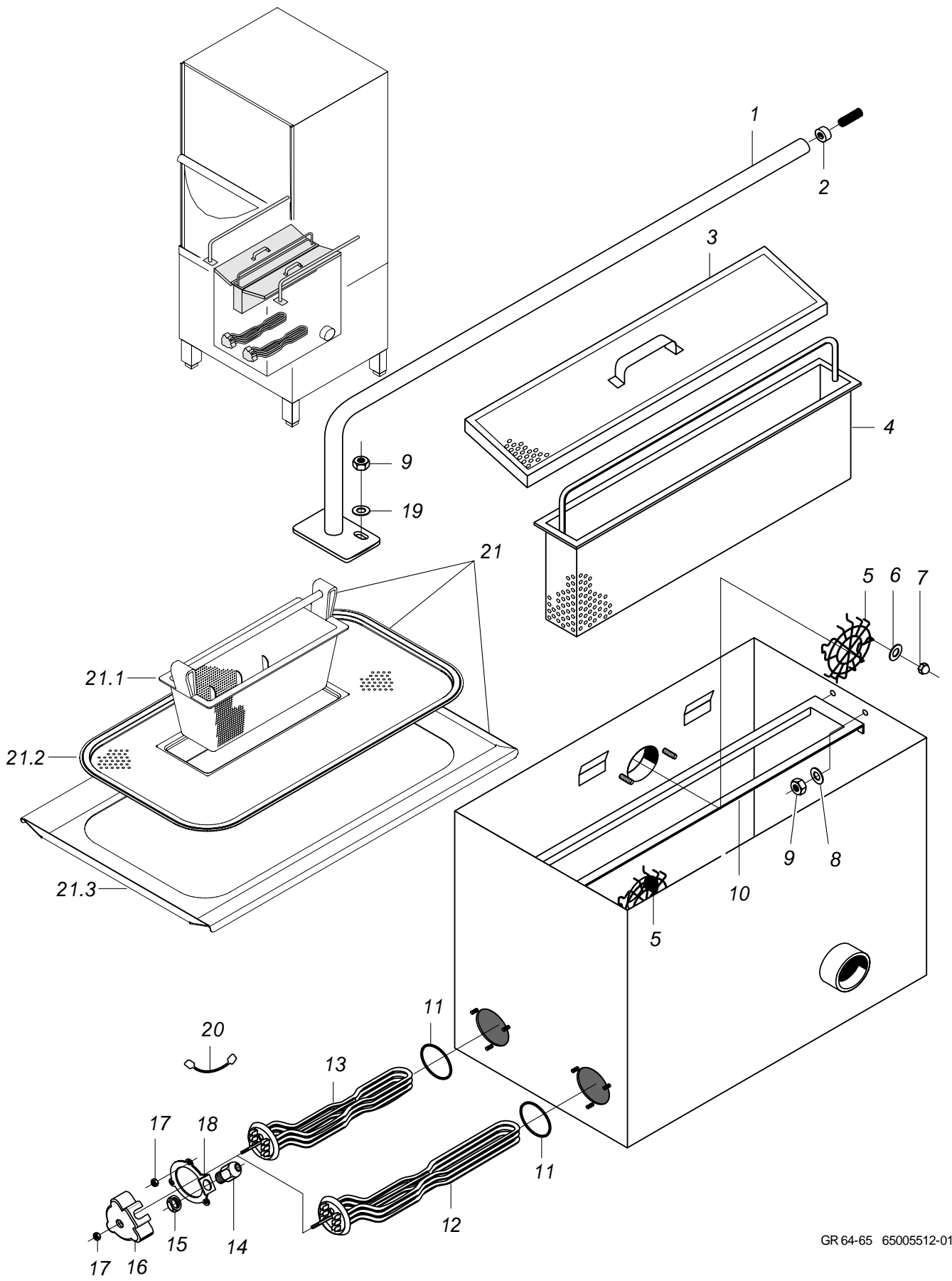


GR 64-65 65005511-00

GR 64, GR 65

Wasserzulauf

Pos.	Bezeichnung	Teile-Nr.:	St.	Bemerkung
1	Set Wassereinlauf kpl. 3-tlg.	55 31 007		ab Masch.Nr.: 390 225
1.1	Dichtung; D21 X D28 X 2,0	27 09 011		ersetzt durch 55 31 007
1.1	Dichtung; D20,5 X D28,5 X 2,0	27 01 002		ersetzt durch 55 31 007
1.1	O-Ring; 20 X 3	27 07 031		
1.2	Schlauchschele; D14-24 X 9	28 02 108		
2	Rücksaugverhinderer seitlich	35 01 194		bis Masch.Nr.: 390 224
3	Schlauchschele; D14-24 X 9	28 02 108		
4	Schlauchkrümmer; DN13 X 4,0	40 03 053		ab Masch.Nr.: 390 225
5	Rücksaugverhinderer oben; PN6 BEI 60 GRAD C	35 01 193		ab Masch.Nr.: 390 225
6	Industrieschlauch WRC; DN13 X 3,5	40 02 029		1510 mm; Meterware GR 64
6	Industrieschlauch WRC; DN13 X 3,5	40 02 029		1680 mm; Meterware GR 65
7	Industrieschlauch WRC; DN13 X 3,5	40 02 029		2030 mm; Meterware GR 64
7	Industrieschlauch WRC; DN13 X 3,5	40 02 029		2200 mm; Meterware GR 65
8	Metallschlauch; DN15 X 2000; G3/4"	29 01 316		inkl. Pos. 8.1
8.1	Dichtung; D16 X D24 X 3,0	80002241	2	
o.P.	Metallschlauch; DN15 X 1000 MM; G3/4"	29 01 307		Zusatzausstattung
9	Flachkopfschraube; M4 X 8	20 10 210		
10	Scheibe; D4,3 X D12 X 1,0	22 05 300		
12	Doppelmagnetventil; 220-240V/50-60HZ	31 06 182		
12	Doppelmagnetventil; 180-220V; 50-60HZ	31 06 200		Japan
12.1	Sieb Magnetventil	31 06 186		
13	Industrieschlauch WRC; DN13 X 3,5	40 02 029		1600 mm; Meterware
14	Steckverteiler; 6,3 X 0,8	31 12 018	2	nur bei Aquamatik; parallel zu Pos. 12 anschliessen
15	RC-Glied; 0,15 MICRO F; 3,3 KOHM	31 13 114		nur bei Aquamatik; parallel zu Pos. 12 anschliessen
16	Set Tankeinlauf	61004545		bis Masch.Nr.: 390 224
16.1	Dichtung; D17 X D24 X 2,0	62001366		
17	Set Wassereinlauf kpl. 3-tlg.	55 31 007		
18	Schmutzfänger kpl.; 150 µM	80002153		inkl. Pos. 18.1 - 18.3
18.1	Dichtung; D16 X D24 X 3,0	80002241	2	
18.2	Doppelnippel; G 3/4" X 40; SW30	80002167		
18.3	Schmutzsieb kpl.; D27 X 67 X 150µM	80002728		

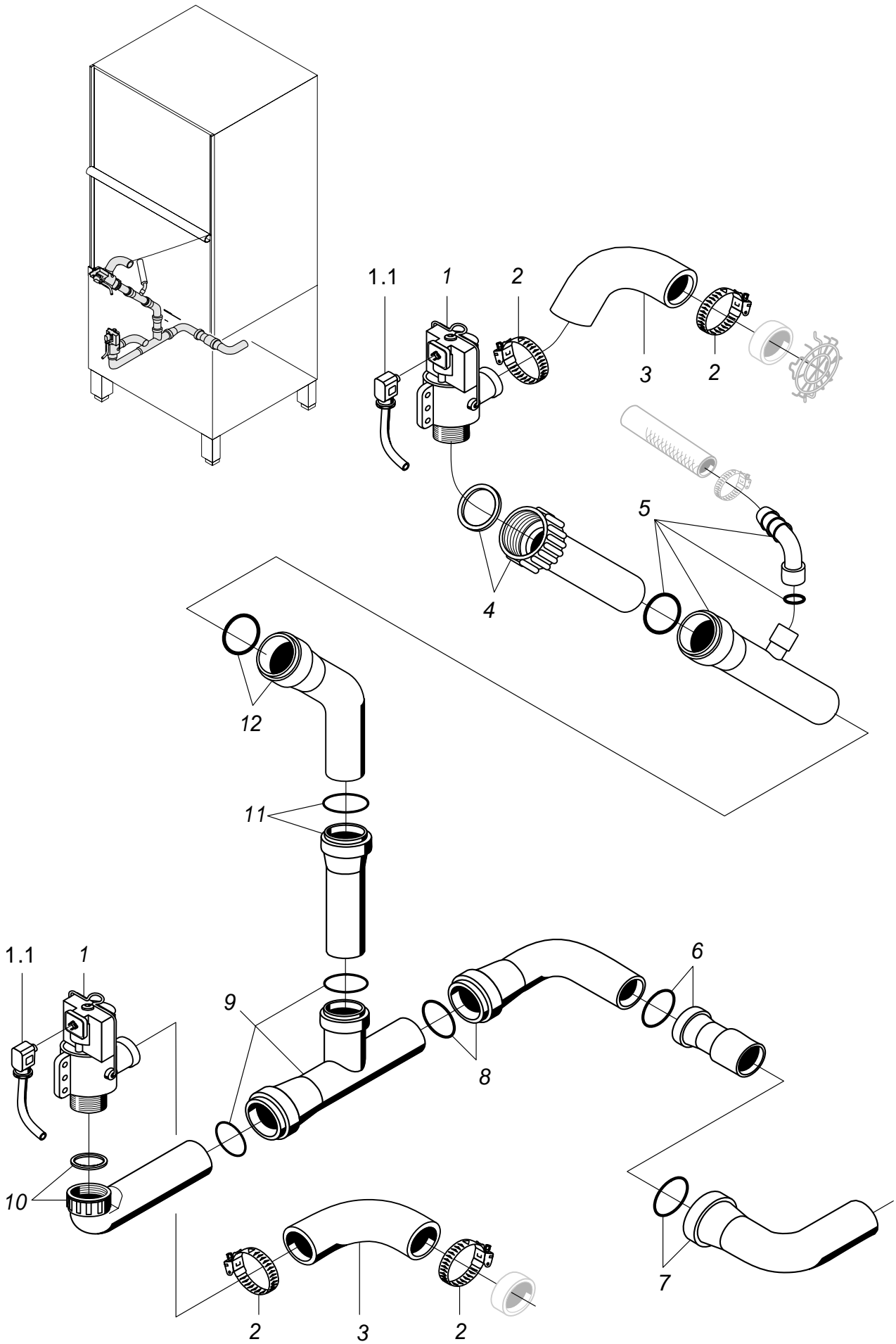


GR 64-65 65005512-01

GR 64, GR 65

Tank und Tankheizung

Pos.	Bezeichnung	Teile-Nr.:	St.	Bemerkung
1	Korbträger kpl.	65004213	2	
2	Rolle; D18,9 X 20; M8	65004215	2	
3	Set Austausch Flächensieb	65005558	1	Ersatz für: 65004092 (Flächensieb)
4	Sumpfsieb kpl.	65003029		
5	Sieb; D84 X D2 X 12	65004188	3	
6	Scheibe; D5,3 X D12 X 0,8	22 02 213		
7	Sechskantmutter; M5 SELBSTSICHERND	21 05 302		
8	Scheibe; D6,4 X D12,5 X 1,6	22 01 302		
9	Sechskantmutter; M6 SELBSTSICHERND	21 05 304		
10	Siebrahmen; 1,5 X 118 X 672,5	65004086		
11	O-Ring; 43 X 7	27 07 069	2	
12	Heizkörper gekröpft 6,0KW; 230V/400V/3	31 03 132		
12	Heizkörper gekröpft 6,0KW; 240V/420V/3	31 03 133		
12	Heizkörper gekröpft 6,0KW; 200V/346V/3	31 03 134		
12	Heizkörper gekröpft 9,0kW; 230V/400V/3	31 03 018		
12	Heizkörper gekröpft 9,0kW; 240V/420V/3	31 03 057		
13	Heizkörper gekröpft 6,0KW; 230V/400V/3	31 03 132		Schleichenlauf
13	Heizkörper gekröpft 6,0KW; 240V/420V/3	31 03 133		Schleichenlauf
13	Heizkörper gekröpft 6,0KW; 200V/346V/3	31 03 134		Schleichenlauf
14	Kabelverschraubung PG13, 5; PG13,5; 6 - 12 MM	31 10 040	2	bis Masch.Nr.: 410 242
15	Sechskantmutter; PG13,5	31 10 041	2	bis Masch.Nr.: 410 242
16	Abdeckkappe; 50 X D67 X 89,5	31 03 014	2	bis Masch.Nr.: 410 242
17	Sechskantmutter; M5	21 01 203		
18	Klemmscheibe kpl.; D43 X D80 X 4,0	55 19 018	2	bis Masch.Nr.: 410 242
18	Klemmscheibe; D43 X D80 X 4,0	01 17 003	2	ab Masch.Nr.: 410 243
19	Scheibe; D6,4 X D18 X 1,6	22 05 302		
20	Sternbrücke; 2,5QMM; 90 LG	70004616		beim Einbau auf Abdeckkappe 3103014 verzichten
21	Set Austausch Flächensieb	65005558		
21.1	Siebkassette kpl.	61006262		
21.2	Flächensieb; 30 X 291 X 546	61004703		
21.3	Siebrahmen; 1,5 X 397,29 X 631,53	65005507		

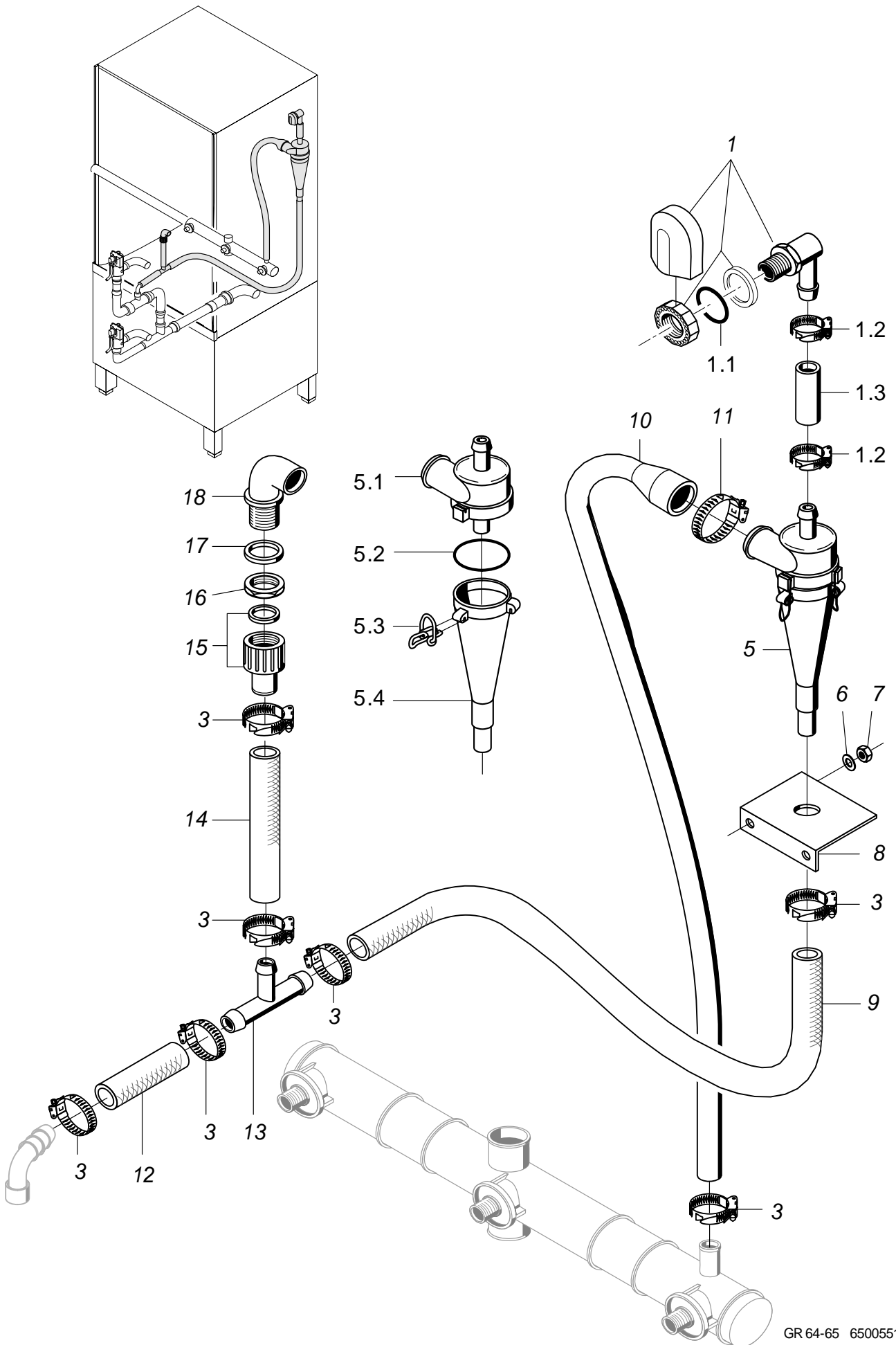


GR 64-65 65005513-00

GR 64, GR 65

Wasserablauf

Pos.	Bezeichnung	Teile-Nr.:	St.	Bemerkung
1	Ablasmagnetventil; 200-240V;50-60HZ;DN 40	31 06 045		inkl. Pos. 1.1
1.1	Gerätestecker	31 06 082		
o.P.	Membrane	31 06 193		
2	Schlauschelle; D47-67 X 12	28 02 115		
3	Schlauchbogen 90Grad; DN50X4,0;65X65	40 03 013	2	
4	Verschraubung gerade; R 1 1/2" X D40	29 04 504		
5	KS-Bausatz; R 1"	30 15 500		
6	HT-Reduzierung; DN50 X DN40	30 15 521		
7	HT-Bogen; DN50; 87GRAD	30 15 508		
8	HT-Bogen; DN40; 87GRAD	30 15 505		
9	HT-Abzweig; DN40	30 15 501		
10	Ablaufbogen; G 1 1/2"; D40; 90GRAD	29 04 502		
11	HT-Rohr; DN40 X 250	30 15 503		
12	HT-Bogen; DN40; 45GRAD	30 15 506		

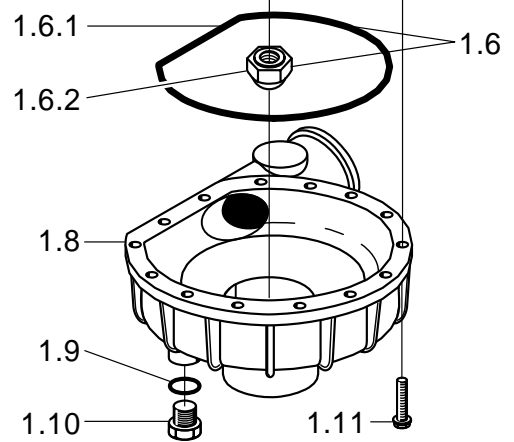
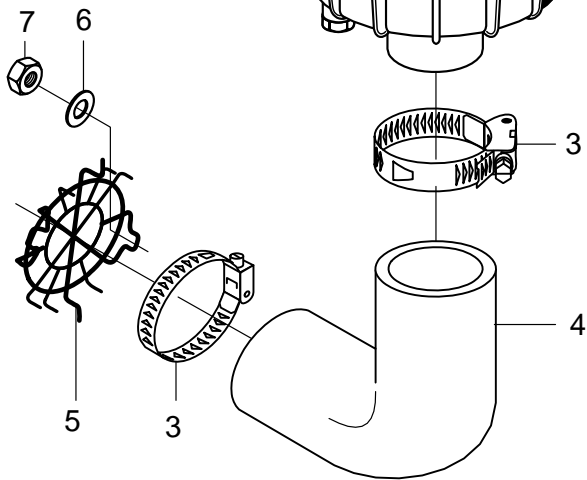
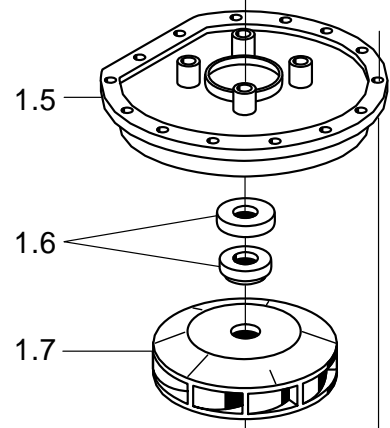
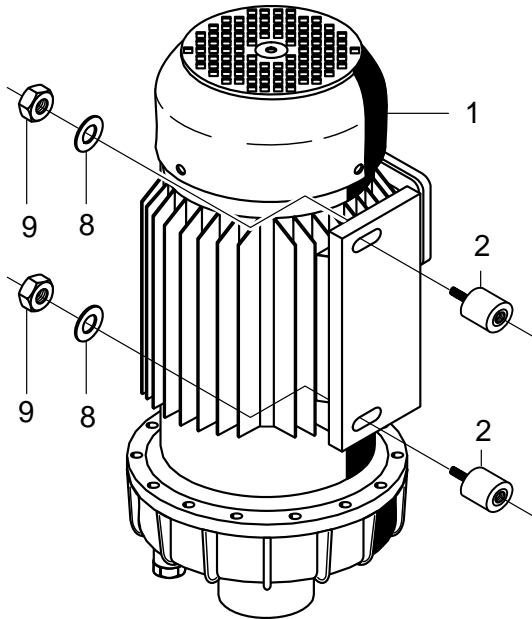
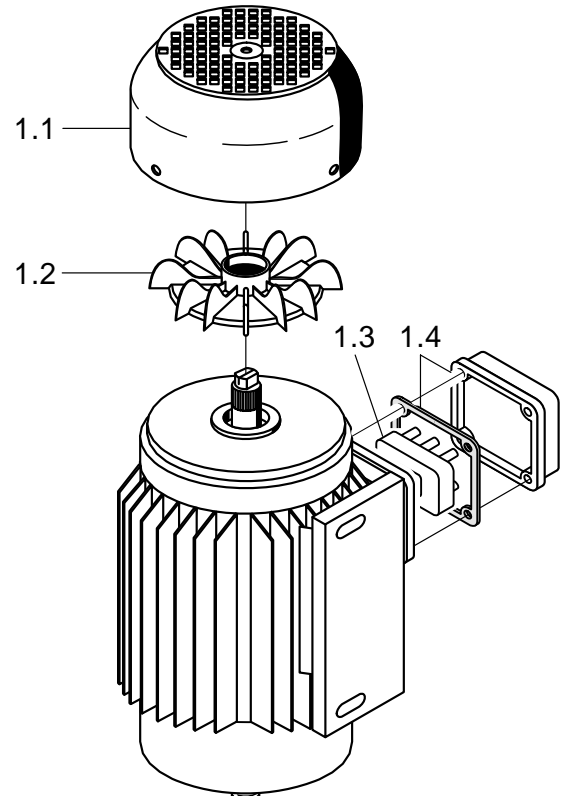
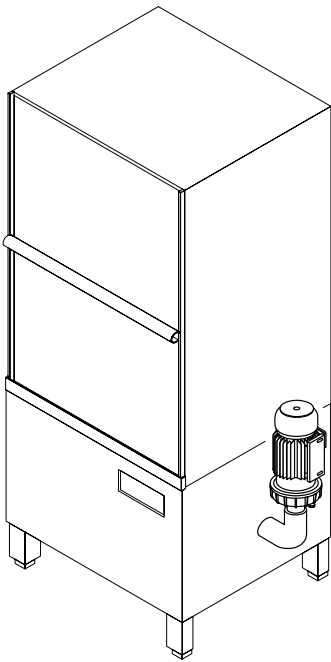


GR 64-65 65005514-00

GR 64, GR 65

Mediamat

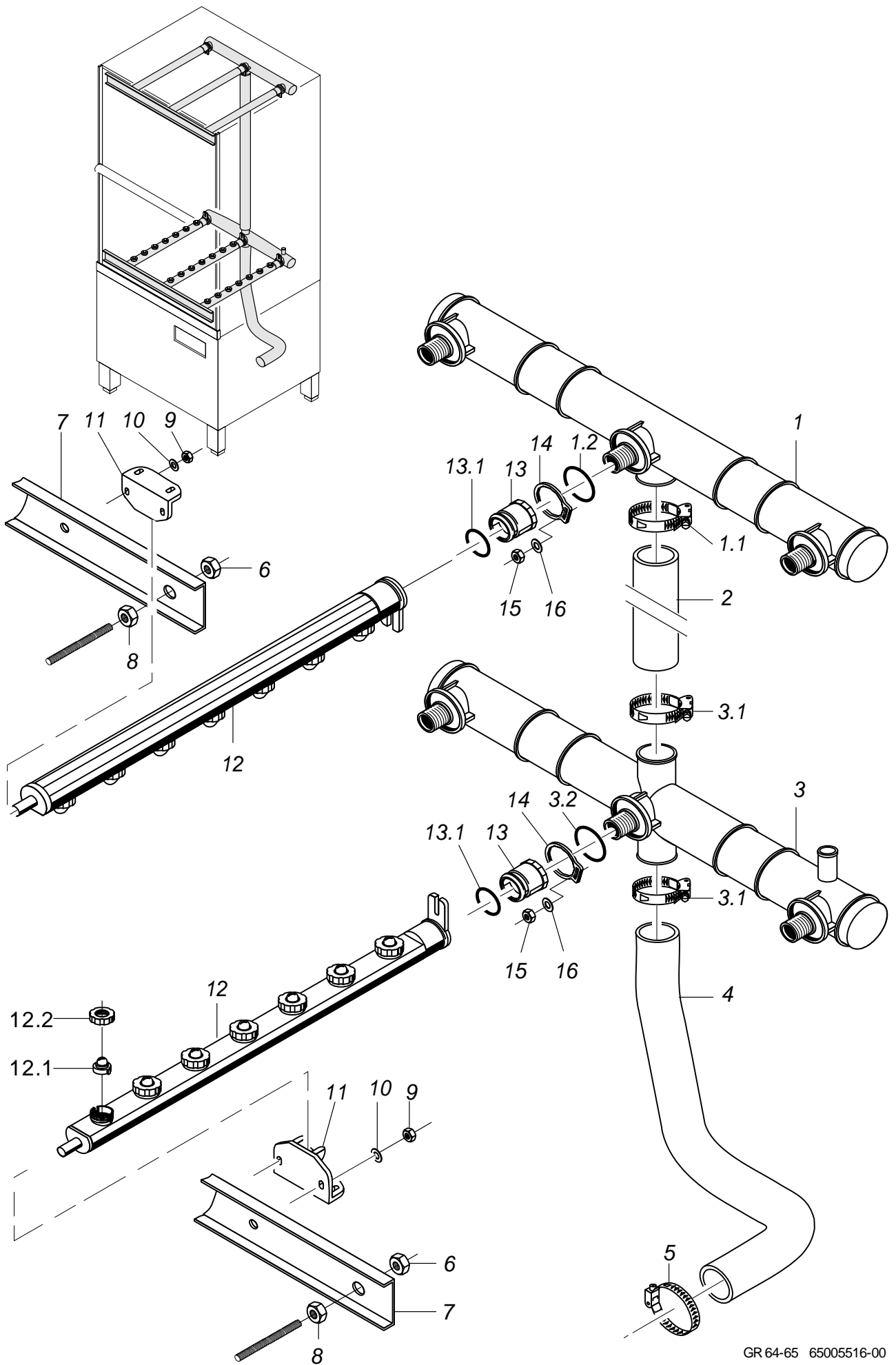
Pos.	Bezeichnung	Teile-Nr.:	St.	Bemerkung
1	Set Mediamateinlauf kpl.	55 31 001		inkl. Pos. 1.1 – 1.3
1.1	Dichtung; D21 X D28 X 2,0	27 09 011		ersetzt durch 55 31 001
1.1	Dichtung; D20,5 X D28,5 X 2,0	27 01 002		ersetzt durch 55 31 001
1.1	O-Ring; 20 X 3	27 07 031		
1.2	Schlauchschele; D20-30 X 12	28 02 109	2	
1.3	Schlauch; DN16 X 4,0; 800	61002797		
3	Schlauchschele; D20-30 X 12	28 02 109		
5	Mediamat kpl.	55 27 040		inkl. Pos. 5.1 - 5.4
5.1	Kopfstück Mediamat; ZULAUF D30; XX LG	35 01 124		
5.2	O-Ring; 51 X 3	27 07 043		
5.3	Endstückverschluss; D2,0	28 04 041	4	
5.4	Beschleuniger; D75 X 169 X D4,3	35 01 035		
6	Scheibe; D5,3 X D12 X 0,8	22 02 213		
7	Sechskantmutter; M5 SELBSTSICHERND	21 05 302		
8	Haltewinkel; 1,5 X 50 X 75	61000658		
9	Industrieschlauch; DN19,4 X 3,5	40 01 016		1190 mm; Meterware GR 64
9	Industrieschlauch; DN19,4 X 3,5	40 01 016		1360 mm; Meterware GR 65
10	Reduzierschlauch; DN16 X DN30; 1300	40 03 036		
11	Schlauchschele; D32-52 X 12	28 02 110		
12	Industrieschlauch; DN19,4 X 3,5	40 01 016		200 mm; Meterware
13	T-Schlauchstutzen; D19	29 06 512		
14	Industrieschlauch; DN19,4 X 3,5	40 01 016		100 mm; Meterware
15	Schlauchkupplung; D20; G3/4 IG	29 06 208		
16	Sechskantmutter; G 3/4" X 5,0; SW32	61002626		
17	Dichtung; D26 X D36 X 2,0	27 01 003		
18	Waschverteiler	62001810		anpassen



GR 64, GR 65

Waschpumpe

Pos.	Bezeichnung	Teile-Nr.:	St.	Bemerkung
1	Pumpe 1,85KW 3/3; 230V/400V/3/50HZ	31 02 392		inkl. Pos. 1.1 - 1.11
1	Pumpe 1,85KW 3/3; 230V/400V/3/60HZ	31 02 393		inkl. Pos. 1.1 - 1.11
1	Pumpe 1,85KW 3/3; 200V/346V/3/50HZ	31 02 394		inkl. Pos. 1.1 - 1.11
1	Pumpe 1,85KW 3/3; 200V/346V/3/60HZ	31 02 395		inkl. Pos. 1.1 - 1.11
1	Pumpe 1,85kW 2/3; 254V/440V/3/60HZ	31 02 398		inkl. Pos. 1.1 - 1.11
1.1	Lüfterhaube; 1,1 / 1,5 KW	31 02 212		
1.2	Lüfterflügel; 1,1 / 1,5 KW	31 02 211		
1.3	Klemmbrett; 6-POLIG (FIR-PUMPE)	31 02 225		
1.4	Klemmkasten mit Dichtung	31 02 327		
1.5	Pumpendeckel	31 02 208		
1.6	Dichtungssatz; 1,1/1,7/1,85/0,73 KW	80002670		inkl. Pos. 1.6.1 - 1.6.2
1.6.1	O-Ring; 158,35 X 3,53	31 02 209		
1.6.2	Hutmutter; M8 SELBSTSICHERND	21 10 305		
1.7	Pumpenlaufrad; D119; 1,85KW; 50HZ	31 02 407		für 50Hz - Pumpen
1.7	Pumpenlaufrad; D100; 1,85KW; 60HZ	31 02 408		für 60Hz - Pumpen
1.8	Pumpengehäuse	31 02 204		
1.9	O-Ring; 20 X 3,5	27 07 040	2	
1.10	Blindstopfen; G 1/2" X 20,5	35 01 108	2	
1.11	Sechskantschraube; M4 X 25; 8.8	20 01 020		
2	Puffer; D30 X 25	40 06 022	2	
3	Schlauchselle; D62-82 X 12	28 02 308	2	
4	Schlauchkrümmer; DN62 X 7,0	65004103		
5	Sieb; D84 X D2 X 12	65004188		
6	Scheibe; D5,3 X D12 X 0,8	22 02 213		
7	Sechskantmutter; M5 SELBSTSICHERND	21 05 302		
8	Scheibe; D8,4 X D17 X 1,6	22 01 303		
9	Sechskantmutter; M8	21 01 305		

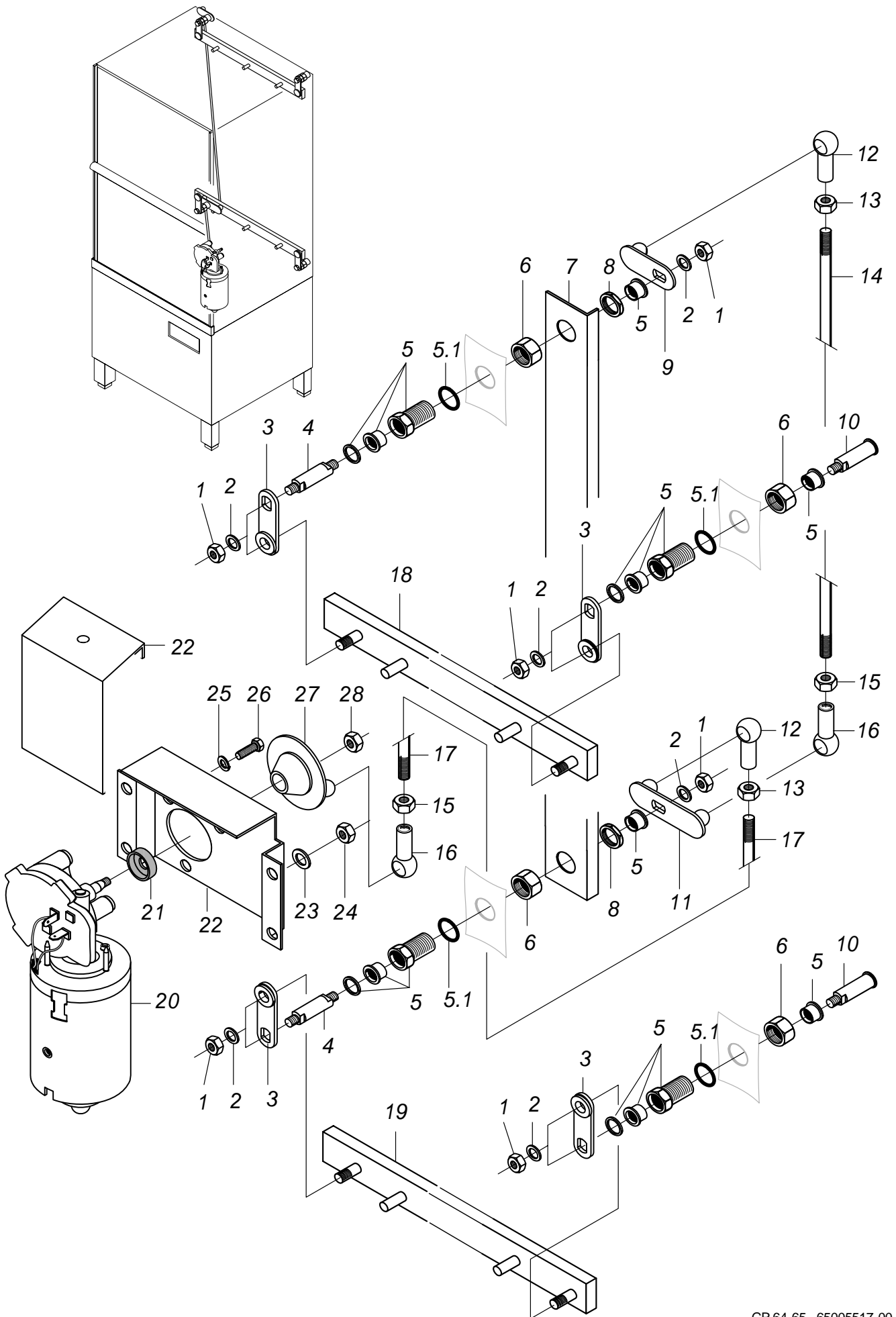


GR 64-65 65005516-00

GR 64, GR 65

Waschsystem

Pos.	Bezeichnung	Teile-Nr.:	St.	Bemerkung
1	Waschverteiler oben kpl.	65004824		inkl. Pos. 1.1 - 1.2
1.1	Schlauchselle; D47-67 X 12	28 02 115		
1.2	O-Ring; 29,5 X 4,5	27 07 008	3	
2	Industrieschlauch; DN50 X 6,0	40 02 006		755 mm; Meterware GR 64
2	Industrieschlauch; DN50 X 6,0	40 02 006		925 mm; Meterware GR 65
3	Waschverteiler unten kpl.	65004825		inkl. Pos. 3.1 - 3.2
3.1	Schlauchselle; D47-67 X 12	28 02 115	2	
3.2	O-Ring; 29,5 X 4,5	27 07 008	3	
4	Schlauchkrümmer; DN50 X 6,0	65004151		
5	Schlauchselle; D47-67 X 12	28 02 115		
6	Sechskantmutter; M8 SELBSTSICHERND	21 05 306		
7	Wascharmhalter kpl.	65004014	2	
8	Sechskantmutter; M8	21 01 305		
9	Sechskantmutter; M5 SELBSTSICHERND	21 05 302	6	
10	Scheibe; D5,3 X D12 X 0,8	22 02 213		
11	Schnäpper kurz; 29 X 32 X 64	60002524	6	
12	Wascharm kpl.	65003911	6	inkl. Pos. 12.1 - 12.2
12.1	Schlitzdüse; D20,5 X 16,56	65003150	7	
12.2	Überwurfmutter; G 3/4" X D16	62001808	7	
13	Verschlussmutter kpl.	65005484	6	inkl. Pos. 13.1
13.1	O-Ring; 24 X 4	61005781		
14	Stellscheibe; 5,0 X 40 X 50	60002540	6	
15	Sechskantmutter; M4 SELBSTSICHERND	21 05 300	6	
16	Scheibe; D4,3 X D12 X 1,0	22 05 300		

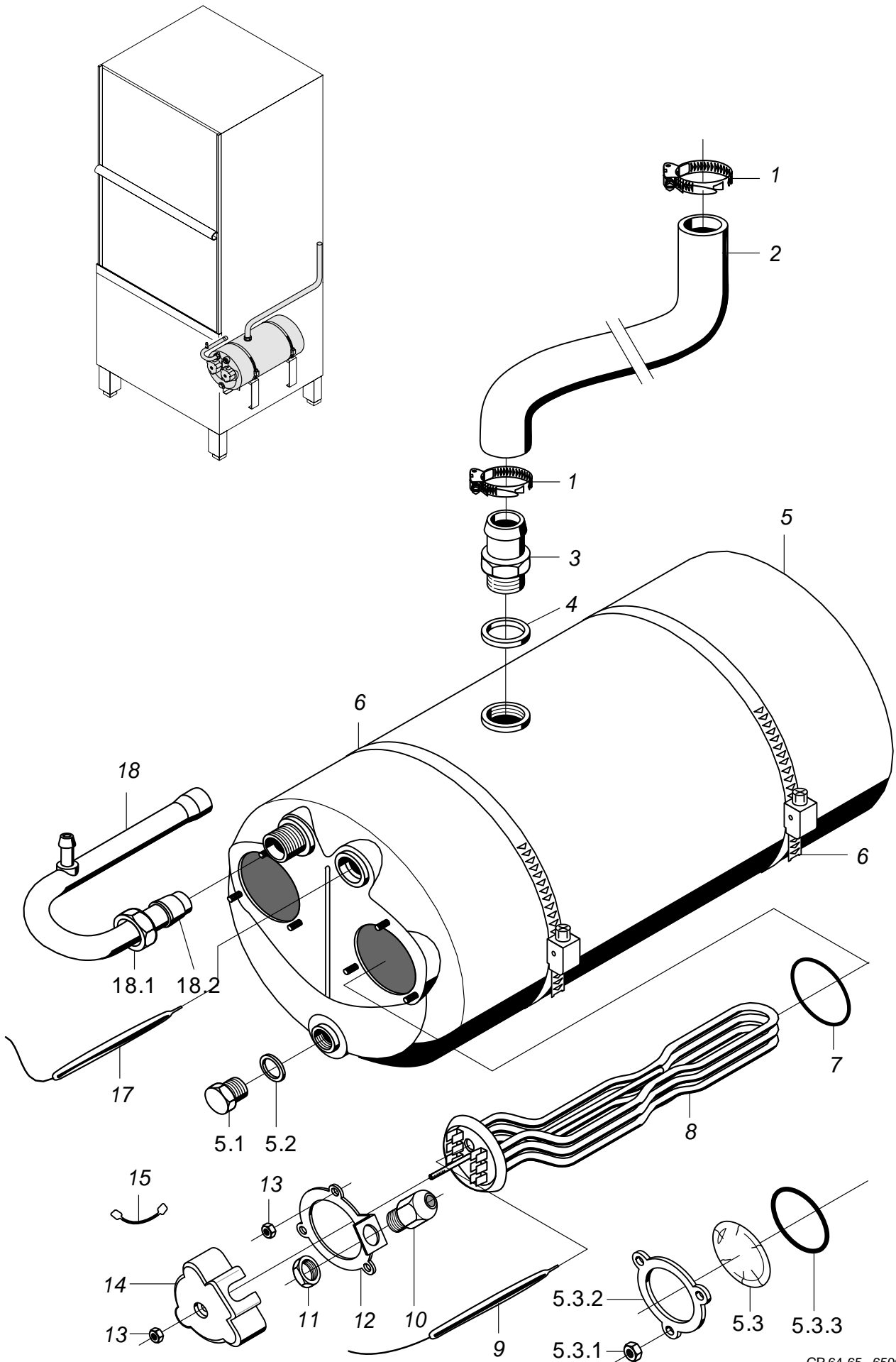


GR 64-65 65005517-00

GR 64, GR 65

Reversierung

Pos.	Bezeichnung	Teile-Nr.:	St.	Bemerkung
1	Sechskantmutter; M6 SELBSTSICHERND	21 05 304		
2	Scheibe; D6,4 X D18 X 1,6	22 05 302		
3	Reversierhebel kpl.	60002392	4	
4	Reversierwelle; D12 X 66,6	60002385	2	
5	Lagerbuchse kpl.	65004835	4	inkl. Pos. 5.1
5.1	O-Ring; 26 X 2,5	27 07 062		
6	Sechskantmutter; G 3/4" X 10,0; SW36	30 09 209	4	
7	Winkel; 1,5 X 57 X 863	65004323		GR 64
7	Winkel; 1,5 X 57 X 1034	65003002		GR 65
8	Sechskantmutter; G 3/4" X 5,0; SW32	61002626	2	
9	Hebel kpl.	60002391		
10	Reversierachse; D15 X 57,3	60002384	2	
11	Hebel kpl.	65003803		
12	Kugelpfanne rechts; M8	28 05 500	2	
13	Sechskantmutter; M8	21 01 305		
14	Gewindestange; M8 X 775	65004047		GR 64
14	Gewindestange; M8 X 952	65003807		GR 65
15	Sechskantmutter; M8 LH	21 01 001		Linksgewinde
16	Kugelpfanne links; M8-LH	28 05 501	2	Linksgewinde
17	Gewindestange; M8 X 180	65003806		
18	Schubstange oben kpl.	65004132		
19	Schubstange kpl.	65003987		
20	Getriebemotor; 24V	31 16 062		
21	Radialwellendichtring; D9,7 X D18 X 6	27 10 022		
22	Halter; 2,0 X 164 X 255,23	65004799		
23	Scheibe; D5,3 X D12 X 0,8	22 02 313		
24	Sechskantmutter; M5 SELBSTSICHERND	21 05 302		
25	Federring; B6	23 03 300		
26	Sechskantschraube; M6 X 10; A70	20 01 332		
27	Kurbelscheibe kpl.	60001297		
28	Sechskantmutter; M8 SELBSTSICHERND	21 05 306		
o.P.	Kabelbaum Reversierung; 2 X 0,75QMM	65005013		

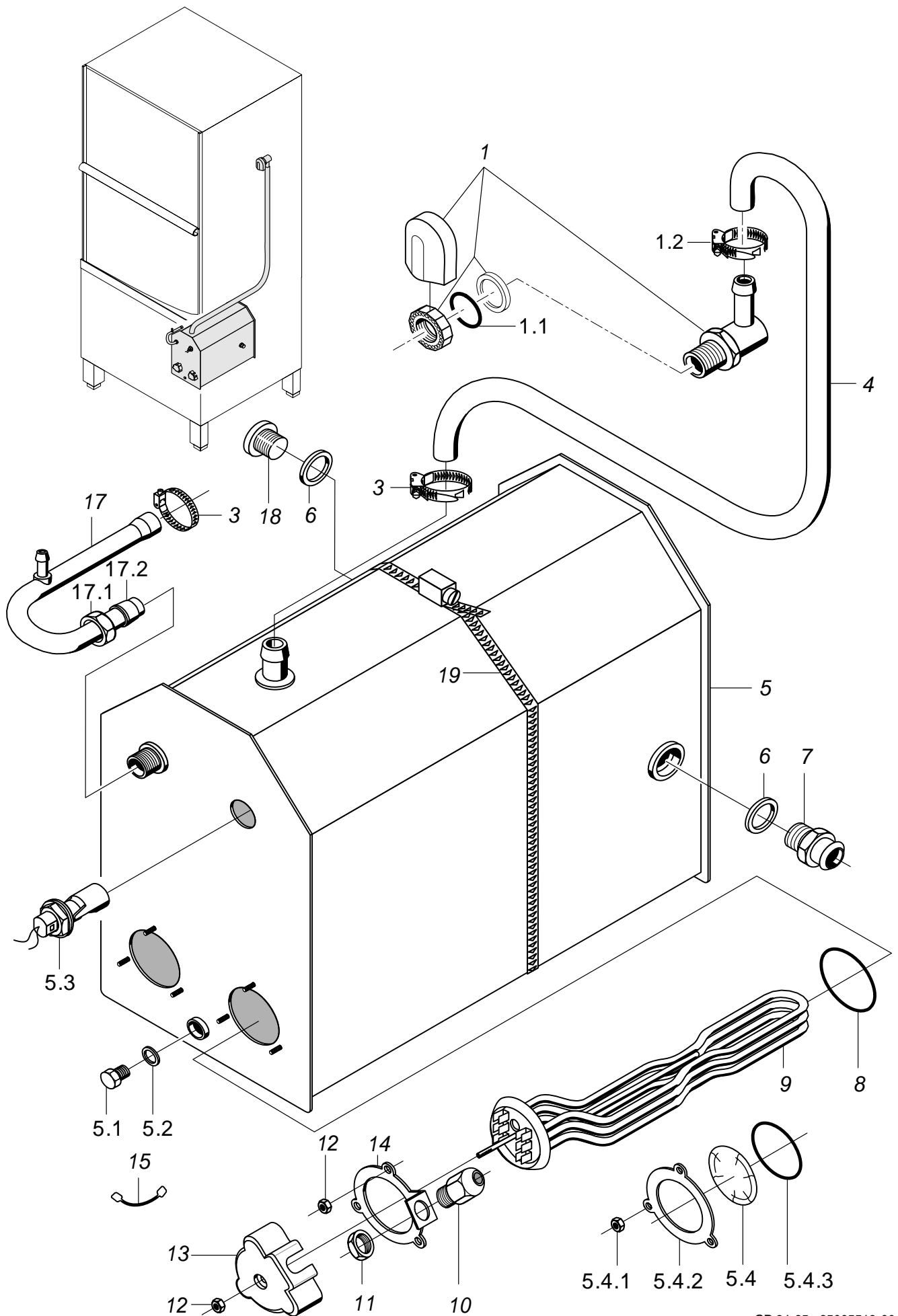


GR 64-65 65005518-00

GR 64, GR 65

Druckboiler

Pos.	Bezeichnung	Teile-Nr.:	St.	Bemerkung
1	Schlauchselle; D24-44 X 12	28 02 309		
2	Schlauchkrümmer; DN25 X 4,0	65004182		
3	Schlauchnippel; D26 X 41; G 1/2"; SW27	80001403		
4	Dichtung; D21 X D28 X 2,0	27 09 011		
5	Boilerkörper kpl. 2-Loch; 12 KW; 480 LG	55 12 032		inkl. Pos. 5.1 – 5.3
5.1	Sechskantschraube; M10 X 16; A70	20 01 352		
5.2	Dichtung; D10 X D18 X 1,5	27 03 003		
5.3	Blindflansch kpl.	60002787		
5.3.1	Sechskantmutter; M5	21 01 203		
5.3.2	Klemmscheibe; D43 X D80 X 4,0	01 17 003		
5.3.3	O-Ring; 43 X 7	27 07 069		
6	Schlauchselle; D50-215 X 12	28 02 126		
7	O-Ring; 43 X 7	27 07 069		
8	Heizkörper gekröpft 6,0kW; 230V/400V/3	31 03 017		
8	Heizkörper gekröpft 6,0kW; 240V/420V/3	31 03 043		
8	Heizkörper gekröpft 6,0kW; 200V/346V/3	31 03 046		
8	Heizkörper gekröpft 9,0kW; 230V/400V/3	31 03 018		
8	Heizkörper gekröpft 9,0kW; 240V/420V/3	31 03 057		
8	Heizkörper gekröpft 3,0kW; 230V/400V/3	31 03 100		
8	Heizkörper gekröpft 3,0kW; 200V/346V/3	31 03 097		
9	Sicherheitsthermostat 1Ö-1pol.; 160 GRAD C -12K "AUS"	31 25 030		
10	Kabelverschraubung PG13, 5; PG13,5; 6 - 12 MM	31 10 040		bis Masch.Nr.: 332 254
11	Sechskantmutter; PG13,5	31 10 041		bis Masch.Nr.: 332 254
12	Klemmscheibe kpl.; D43 X D80 X 4,0	55 19 018		bis Masch.Nr.: 332 254
12	Klemmscheibe; D43 X D80 X 4,0	01 17 003		ab Masch.Nr.: 332 255
13	Sechskantmutter; M5	21 01 203		
14	Abdeckkappe; 50 X D67 X 89,5	31 03 014		bis Masch.Nr.: 332 254
15	Sternbrücke; 2,5QMM; 90 LG	70004616		beim Einbau auf Abdeckkappe 3103014 verzichten
17	Thermostat; 1750 LG; 220V	31 25 013		
18	Boilerzulaufbogen kpl.	55 09 054		inkl. Pos. 18.1 - 18.2
18.1	Überwurfmutter; G 1/2" X D12,2; SW24	29 07 201		
18.2	Schneidring; D12 X 10	29 07 300		

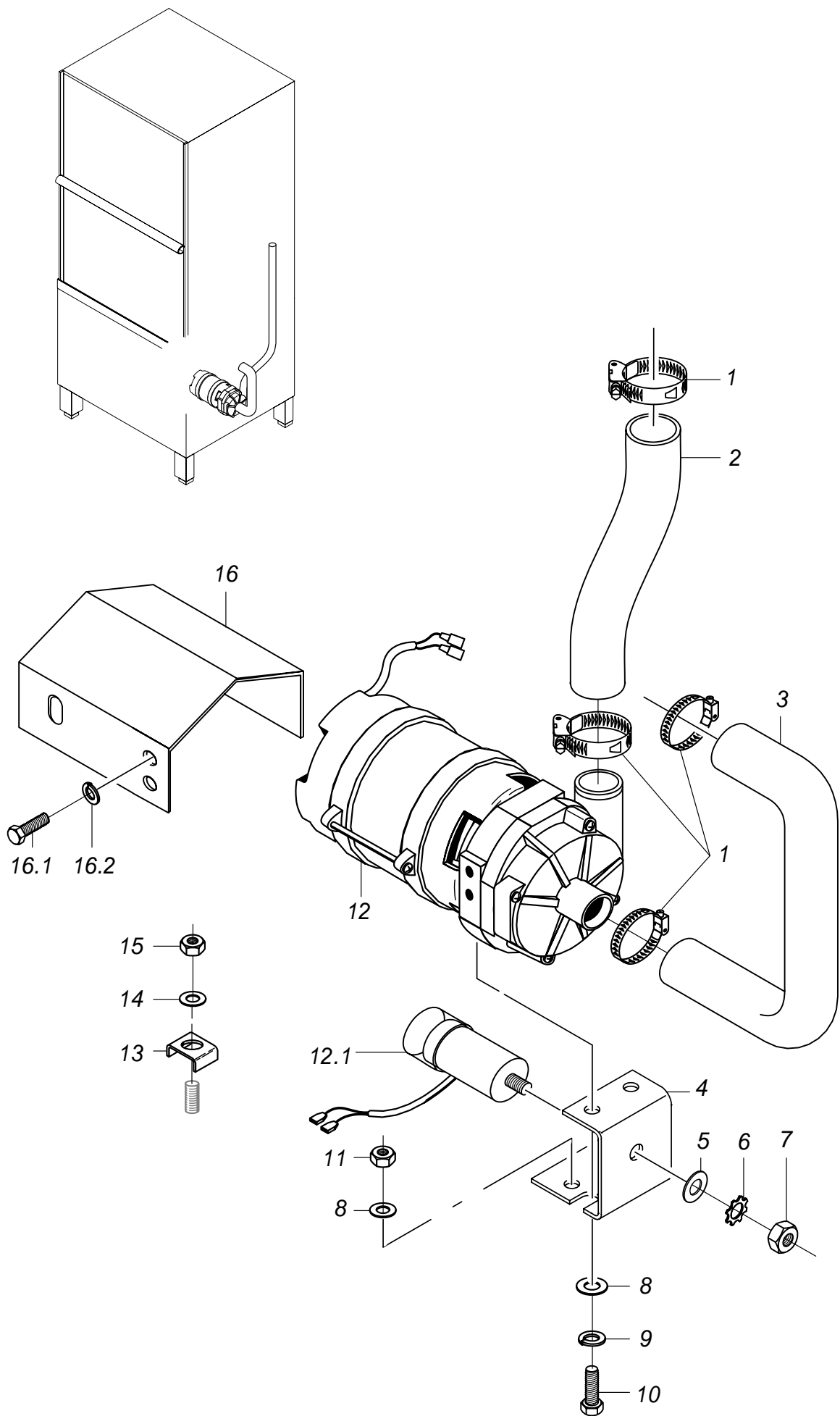


GR 64-65 65005519-00

GR 64, GR 65

Boiler druckunabhängig

Pos.	Bezeichnung	Teile-Nr.:	St.	Bemerkung
1	Set Wassereinlauf kpl. 3-tlg.	55 31 007		inkl. Pos. 1.1 - 1.2
1.1	Dichtung; D21 X D28 X 2,0	27 09 011		ersetzt durch 55 31 007
1.1	Dichtung; D20,5 X D28,5 X 2,0	27 01 002		ersetzt durch 55 31 007
1.1	O-Ring; 20 X 3	27 07 031		
1.2	Schlauchschele; D14-24 X 9	28 02 108		
3	Schlauchschele; D14-24 X 9	28 02 108		
4	Schlauchkrümmer; DN12,5 X 4,0	40 03 056		anpassen
5	Boiler kpl. drucklos	80002128		inkl. Pos. 5.1 - 5.4
5.1	Sechskantschraube; M10 X 16; A70	20 01 352		
5.2	Dichtung; D10 X D18 X 1,5	27 03 003		
5.3	Set Einbau Schwimmerschalter	55 28 255		
5.4	Blindflansch kpl.	60002787		
5.4.1	Sechskantmutter; M5	21 01 203		
5.4.2	Klemmscheibe; D43 X D80 X 4,0	01 17 003		
5.4.3	O-Ring; 43 X 7	27 07 069		
6	Dichtung; D21 X D28 X 2,0	27 09 011	2	
7	Schlauchnippel; D26 X 41; G 1/2"; SW27	80001403		
8	O-Ring; 43 X 7	27 07 069		
9	Heizkörper gekröpft 6,0kW; 230V/400V/3	31 03 017		
9	Heizkörper gekröpft 6,0kW; 240V/420V/3	31 03 043		
9	Heizkörper gekröpft 6,0kW; 200V/346V/3	31 03 046		
9	Heizkörper gekröpft 9,0kW; 230V/400V/3	31 03 018		
9	Heizkörper gekröpft 9,0kW; 240V/420V/3	31 03 057		
9	Heizkörper gekröpft 3,0KW; 200V/346V/3	31 03 097		
10	Kabelverschraubung PG13, 5; PG13,5; 6 - 12 MM	31 10 040		bis Masch.Nr.: 332 254
11	Sechskantmutter; PG13,5	31 10 041		bis Masch.Nr.: 332 254
12	Sechskantmutter; M5	21 01 203		
13	Abdeckkappe; 50 X D67 X 89,5	31 03 014		bis Masch.Nr.: 332 254
14	Klemmscheibe kpl.; D43 X D80 X 4,0	55 19 018		bis Masch.Nr.: 332 254
14	Klemmscheibe; D43 X D80 X 4,0	01 17 003		ab Masch.Nr.: 332 255
15	Sternbrücke; 2,5QMM; 90 LG	70004616		beim Einbau auf Abdeckkappe 3103014 verzichten
17	Boilerzulaufbogen kpl.	55 09 054		inkl. Pos. 17.1 – 17.2
17.1	Überwurfmutter; G 1/2" X D12,2; SW24	29 07 201		
17.2	Schneidring; D12 X 10	29 07 300		
18	Verschlussschraube; G 1/2"	30 08 303		
19	Schlauchschele; D212-232 X 12	28 02 136		

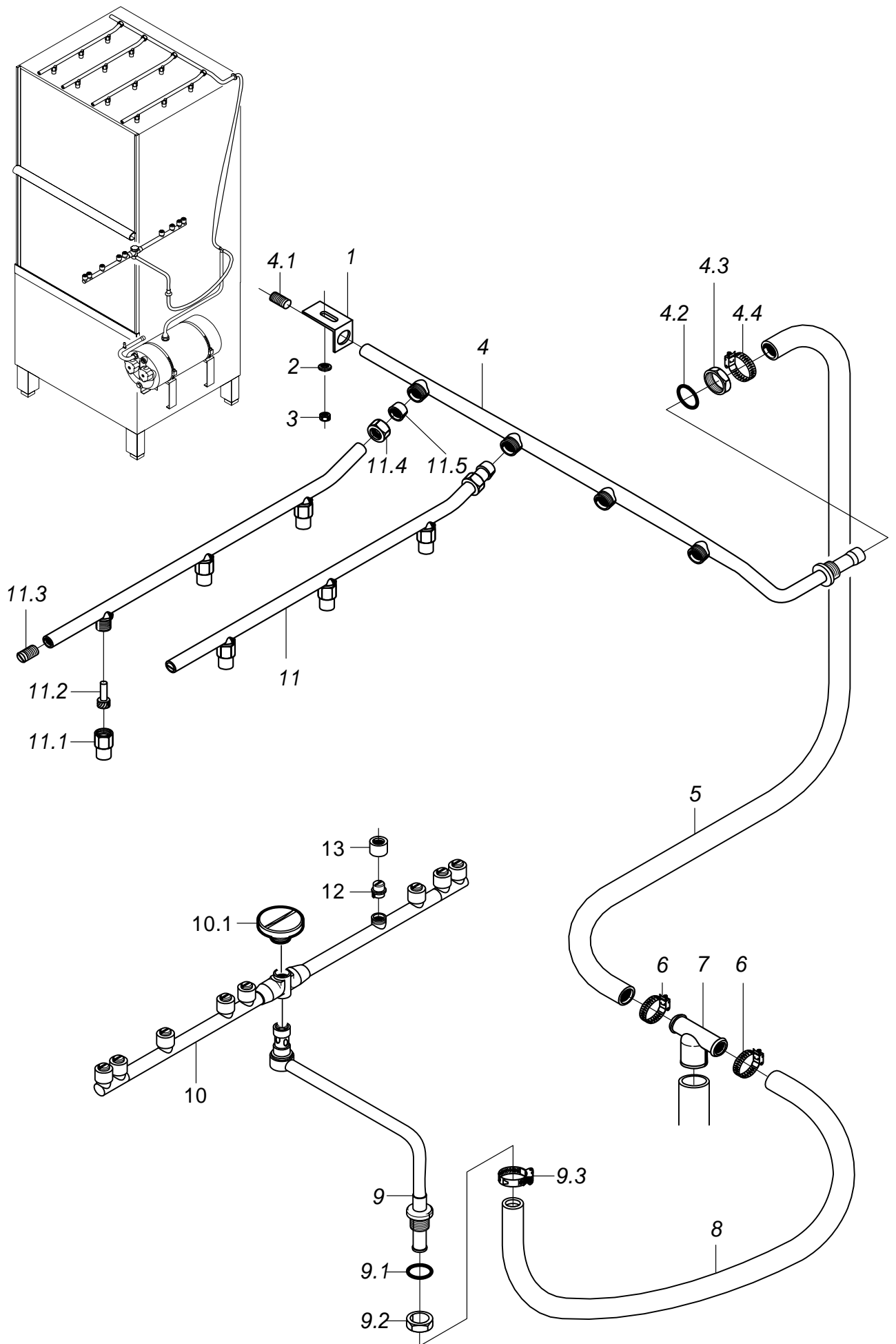


GR 64-65 65005520-00

GR 64, GR 65

Nachspülpumpe

Pos.	Bezeichnung	Teile-Nr.:	St.	Bemerkung
1	Schlauchselle; D24-36 X 12	28 02 111	2	
2	Schlauchbogen 90Grad; DN26X4;333,5X613,5	65005108		
3	Schlauchkrümmer; DN25 X 4,0	65004027		
4	Halter Pumpe; 2,0 X 45 X 111,57	80001482		
5	Scheibe; D8,4 X D17 X 1,6	22 01 303		
6	Federring; B8	23 03 301		
7	Sechskantmutter; M8	21 01 305		
8	Scheibe; D5,3 X D12 X 0,8	22 02 213		
9	Federring; B6	23 03 300		
10	Sechskantschraube; M6 X 16; A70	20 01 306		
11	Sechskantmutter; M5 SELBSTSICHERND	21 05 302		
12	Pumpe 0,270kW 8/0; 220/240V/1/50HZ	31 02 477		inkl. Pos. 12.1
12	Pumpe 0,270kW 8/0; 220/240V/1/60HZ	31 02 445		inkl. Pos. 12.1
12	Pumpe 0,270kW 8/0; 200V/1/50HZ	31 02 446		inkl. Pos. 12.1
12	Pumpe 0,270kW 8/0; 200V/1/60HZ	31 02 447		inkl. Pos. 12.1
12.1	Kondensator; 5 MIKRO F	31 13 099		
13	Sechskantschraube; M6 X 16; A70	20 01 306		
14	Scheibe; D6,4 X D12,5 X 1,6	22 01 302		
15	Sechskantmutter; M6	21 01 304		
16	Schutzblech kpl.	80002255		inkl. Pos. 16.1 – 16.2
16.1	Sechskantschraube; M6 X 16; A70	20 01 306		
16.2	Federring; B6	23 03 300		

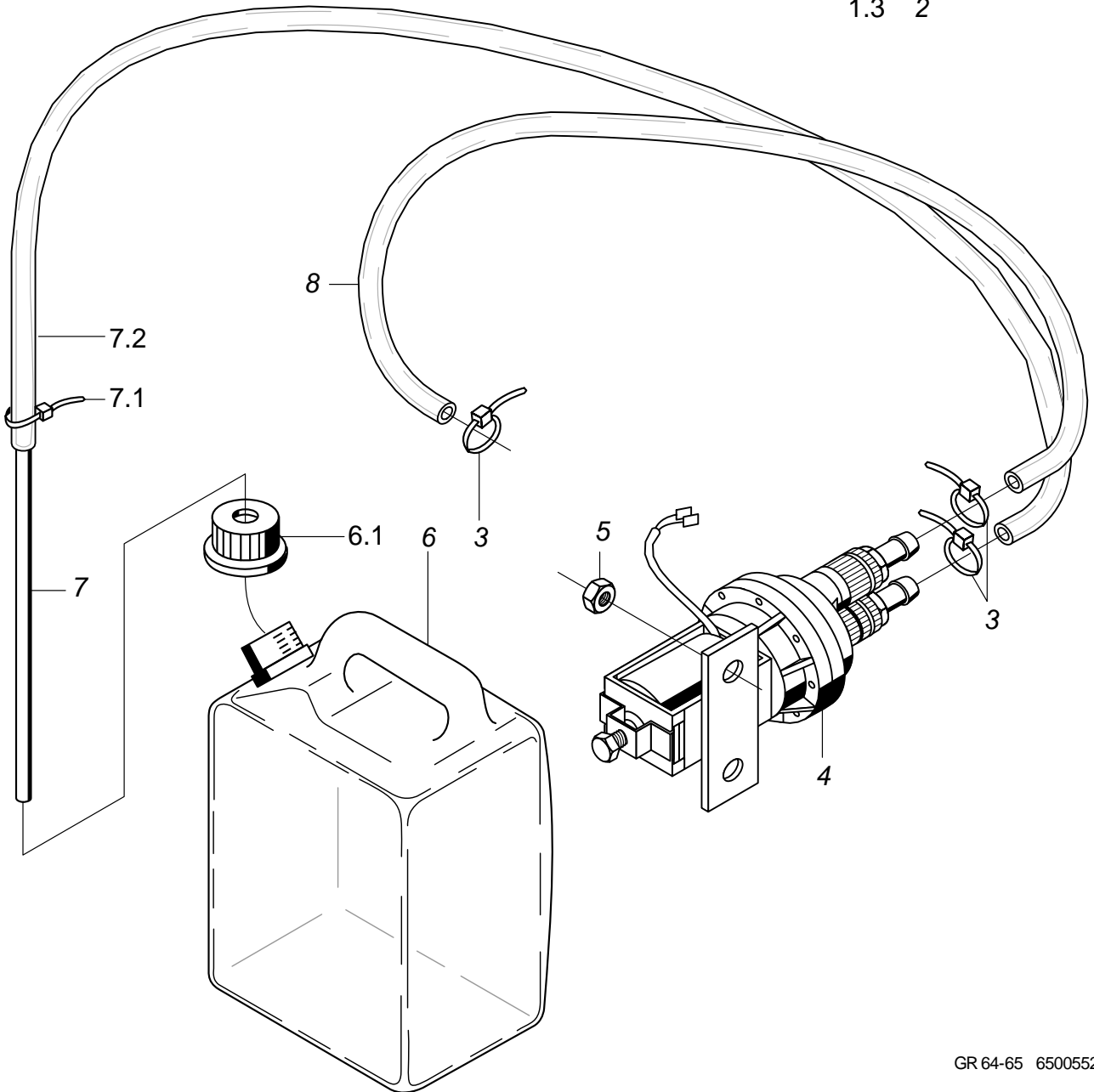
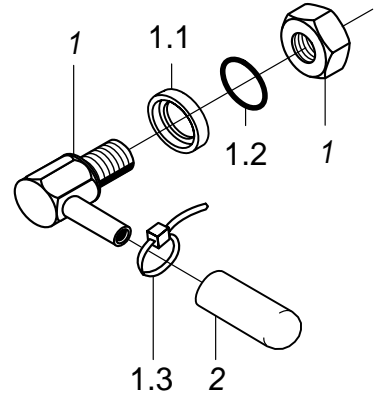
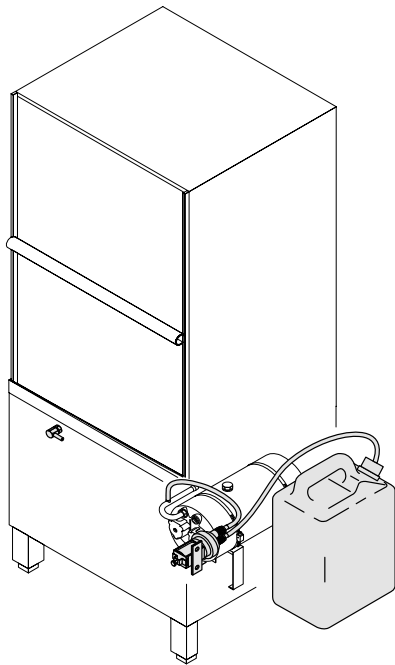


GR 64-65 65005521-00

GR 64, GR 65

Nachspülsystem

Pos.	Bezeichnung	Teile-Nr.:	St.	Bemerkung
1	Winkel; 1,0 X 20 X 58	65003117		
2	Scheibe; D5,3 X D12 X 0,8	22 02 213		
3	Sechskantmutter; M5 SELBSTSICHERND	21 05 302		
4	Nachspülverteiler oben	65000032		inkl. Pos. 4.1 - 4.4
4.1	Gewindestift; M11 X 1,0 X 20	20 30 503		
4.2	O-Ring; 16 X 2,5	27 07 001		
4.3	Sechskantmutter; G 3/8" X 5,5; SW22	30 09 200		
4.4	Schlauchselle; D14-24 X 9	28 02 108		
5	Schlauchbogen 90Grad; DN12,5X4,0;45X880	62001434		
6	Schlauchselle; D14-24 X 9	28 02 108		
7	T-Stück; D25 X D14,5 X 14,5	62001329		
8	Industrieschlauch WRC; DN13 X 3,5	40 02 029		810 mm; Meterware
9	Dreharmhalter kpl.	65004811		inkl. Pos. 9.1 – 9.3
9.1	O-Ring; 20 X 3,5	27 07 040		
9.2	Sechskantmutter; G 1/2" X 8,0; SW27	30 09 201		
9.3	Schlauchselle; D14-24 X 9	28 02 108		
10	Set Dreharm Nachspülen; 9 DÜSEN	65005499		inkl. Pos. 10.1
10.1	Schraubkappe; M10 X D7,8 X D24	61005681		
11	Nachspüleleitung kpl.	65004011	2	1. Düse 30mm von vorne
11	Nachspüleleitung kpl.	65004012	2	1. Düse 120mm von vorne
11.1	Düsenkappe; D14,6 X 21	65002765	3	
11.2	Düsendraller; D8 X 18,8	65002764	3	
11.3	Gewindestift; M9 X 40	20 30 502		
11.4	Überwurfmutter; G 3/8" X D10,2; SW22	29 07 200		
11.5	Klemmring; D10,2	29 07 500		
12	Flachstrahldüse Gr.5; D11,2 X 10	62002820	9	
13	Überwurfmutter; M14 X D9,1; D17	62002812	9	

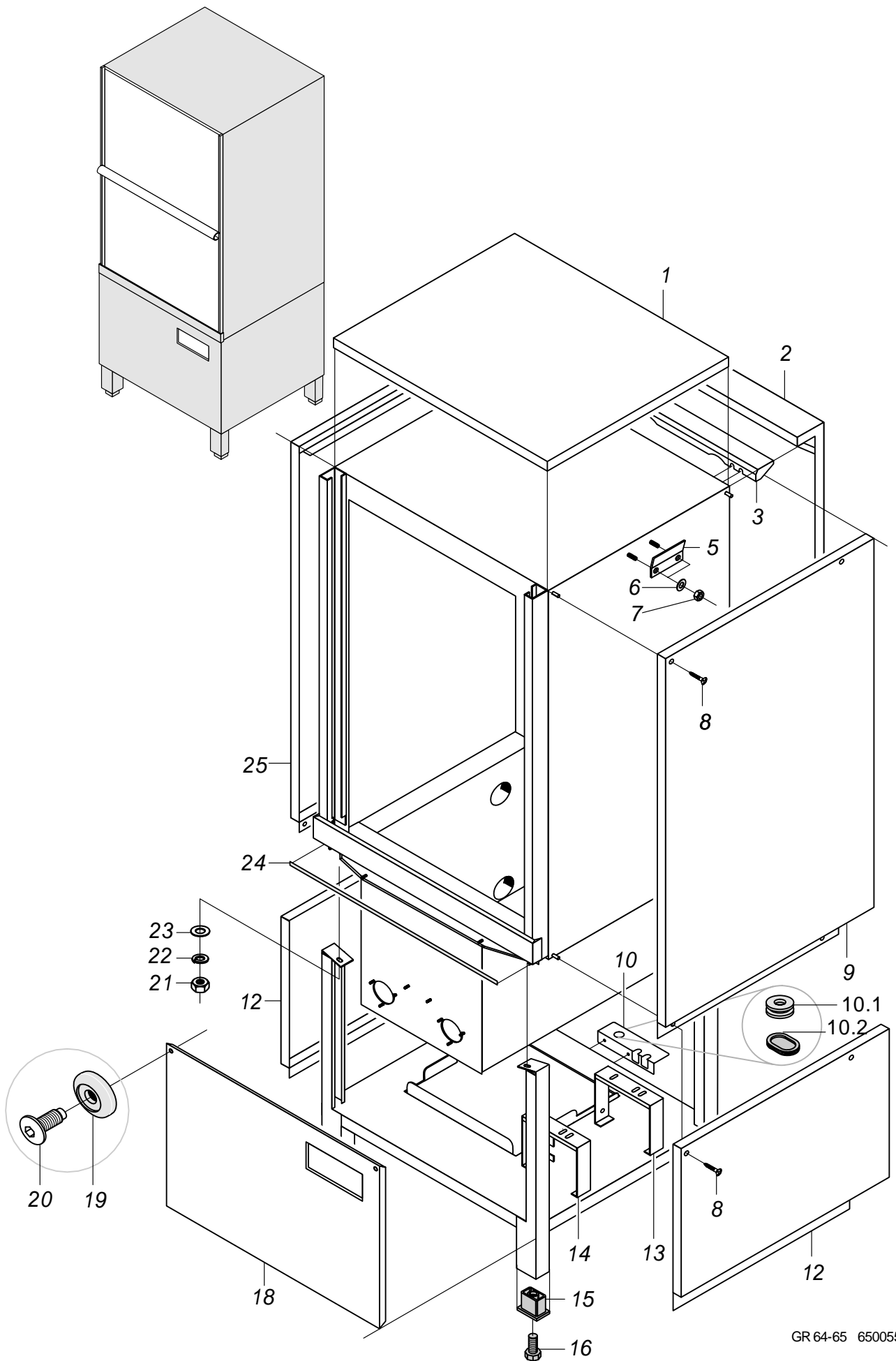


GR 64-65 65005522-00

GR 64, GR 65

Dosierung

Pos.	Bezeichnung	Teile-Nr.:	St.	Bemerkung
1	Set Reinigerdosiernippel	62002869		inkl. Pos. 1.1 – 1.3
1.1	Stützring; D18 X 5	62002874		
1.2	O-Ring; 10 X 2,5	27 07 030		
1.3	Drahtschlauchklemme; D8,6 X 1	28 02 348		
2	Übersteckkappe; D6 X 15	35 03 023		
3	Drahtschlauchklemme; D8,6 X 1	28 02 348		
4	Set Austausch ELT10	55 28 278		
5	Sechskantmutter; M4 SELBSTSICHERND	21 05 300		
6	Spülmittelbehälter; 3 LITER	35 02 004		inkl. Pos. 6.1
6.1	Verschlusskappe blau	35 02 023		bei Bedarf aufbohren
7	Ansaugstock kpl.	55 25 051		inkl. Pos. 7.1 – 7.2
7.1	Drahtschlauchklemme; D8,6 X 1	28 02 348		
7.2	Schlauch; DN5 X 1,5	40 01 024		2500 mm; Meterware
8	Schlauch; DN5 X 1,5	40 01 024		550 mm; Meterware

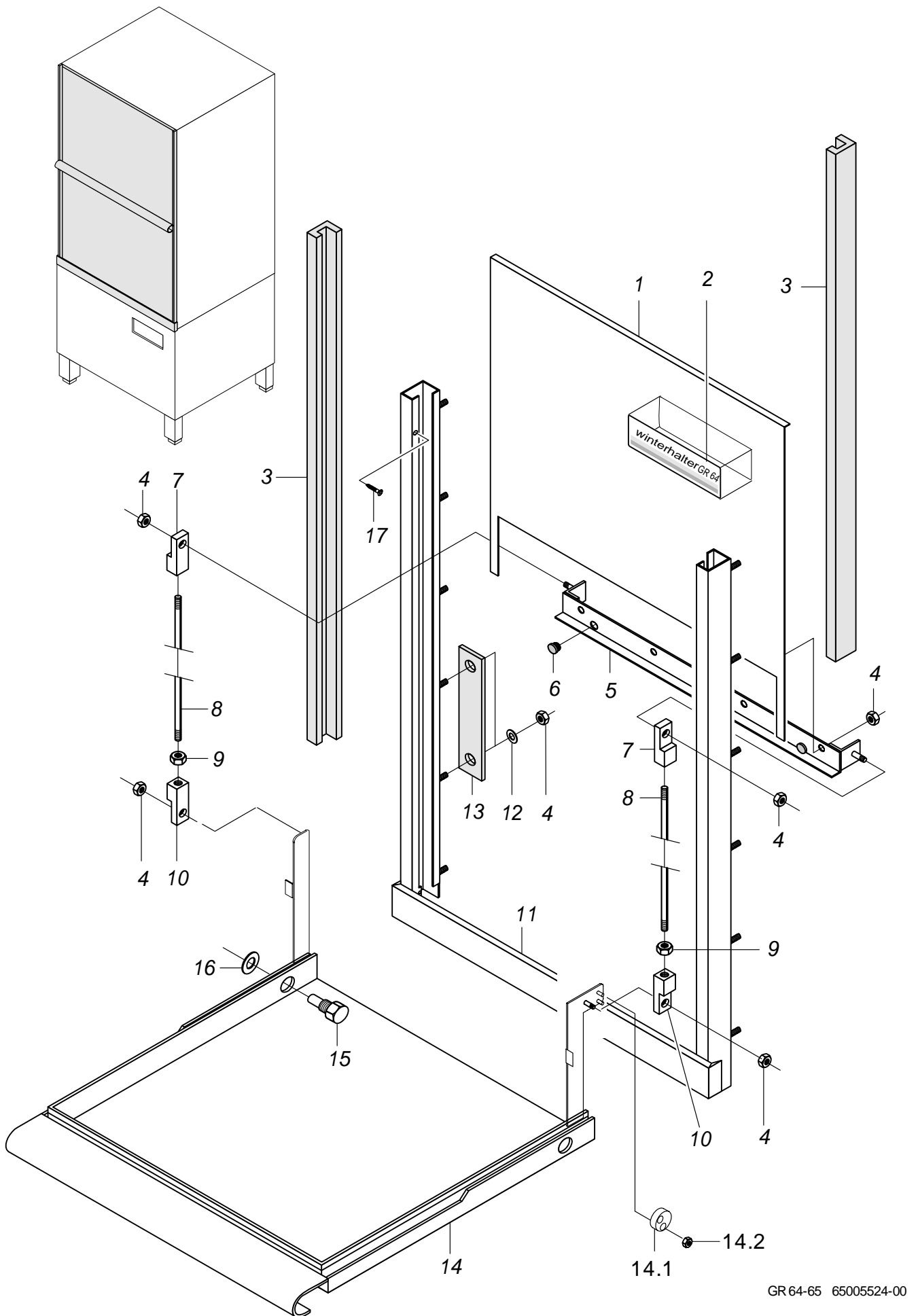


GR 64-65 65005523-00

GR 64, GR 65

Untergestell, Behälter und Verkleidung

Pos.	Bezeichnung	Teile-Nr.:	St.	Bemerkung
1	Verkleidungsblech Decke; 1,0 X 761,5 X 771	65004646		
2	Rückwandverkleidung kpl.	65004226		GR 64 bis Masch.Nr.: 390 224
2	Rückwandverkleidung kpl.	65004025		GR 65 bis Masch.Nr.: 390 224
2	Verkleidung Rückwand kpl.	65004661		GR 64 ab Masch.Nr.: 390 225
2	Verkleidung Rückwand kpl.	65004656		GR 65 ab Masch.Nr.: 390 225
3	Winkel; 1,5 X 69,65 X 1324,50	65004672		
5	Winkel; 1,5 X 21 X 30	65004187	2	bis Masch.Nr.: 390 224
6	Scheibe; D5,3 X D12 X 0,8	22 02 213		bis Masch.Nr.: 390 224
7	Sechskantmutter; M5	21 01 303		bis Masch.Nr.: 390 224
8	Linsensenkschraube; M5 X 10	20 12 301		bis Masch.Nr.: 390 224
8	Becherschraube; M5 X 15	70003736		ab Masch.Nr.: 390 225
9	Verkleidungsblech oben	65004048		GR 64 bis Masch.Nr.: 390 224
9	Verkleidungsblech oben	65004275		GR 65 bis Masch.Nr.: 390 224
9	Verkleidung oben; 1,0 X 890 X 936	65004650		GR 64 ab Masch.Nr.: 390 225
9	Verkleidung oben; 1,0 X 890 X 1106	65004610		GR 65 ab Masch.Nr.: 390 225
10	Winkel mit Tülle	65004851		ab Masch.Nr.: 390 225
10.1	Tülle; 9 X D20 X D36	31 10 100		
10.2	Membrantülle; 6,0 X 58 X 76; D17	61004891		
12	Verkleidungsblech unten kpl.	65004273	2	bis Masch.Nr.: 390 224
12	Verkleidung unten kpl.	65004547	2	ab Masch.Nr.: 390 225
13	Halter; 1,5 X 67 X 559	65004070		
14	Halter; 1,5 X 167,5 X 559	65004106		
15	Gewindeeinsatz; G 3/4"; 42 X 62 X 50	35 01 063	4	
16	Fussstollen; G 3/4"; 32 X 32 X 100	35 01 064	4	
18	Verkleidung vorne kpl.	65004115		bis Masch.Nr.: 390 224
18	Verkleidung vorn kpl.	65004688		ab Masch.Nr.: 390 225
19	Scheibe; D7,2 X D26 X 5,14	70003135	2	
20	Becherschraube; M5 X 15	70003736	2	
21	Sechskantmutter; M8	21 01 305		
22	Federring; B8	23 03 301		
23	Scheibe; D8,4 X D17 X 1,6	22 01 303		
24	Profildichtung; 10 X 4,0	62001618		720mm; Meterware; bis Masch.Nr.: 390 224
24	Dichtungsprofil; 1,0 - 2,0MM	40 04 006		716 mm; Meterware; ab Masch.Nr.: 390 225
25	Verkleidungsblech oben	65004048		GR 64 bis Masch.Nr.: 390 224
25	Verkleidungsblech oben	65004275		GR 65 bis Masch.Nr.: 390 224
25	Verkleidung oben; 1,0 X 890 X 936	65004650		GR 64 ab Masch.Nr.: 390 225
25	Verkleidung oben; 1,0 X 890 X 1106	65004610		GR 65 ab Masch.Nr.: 390 225
o.P.	Silikon-Kleber Elastosil E43; 90 ML	34 03 012		für Profildichtung

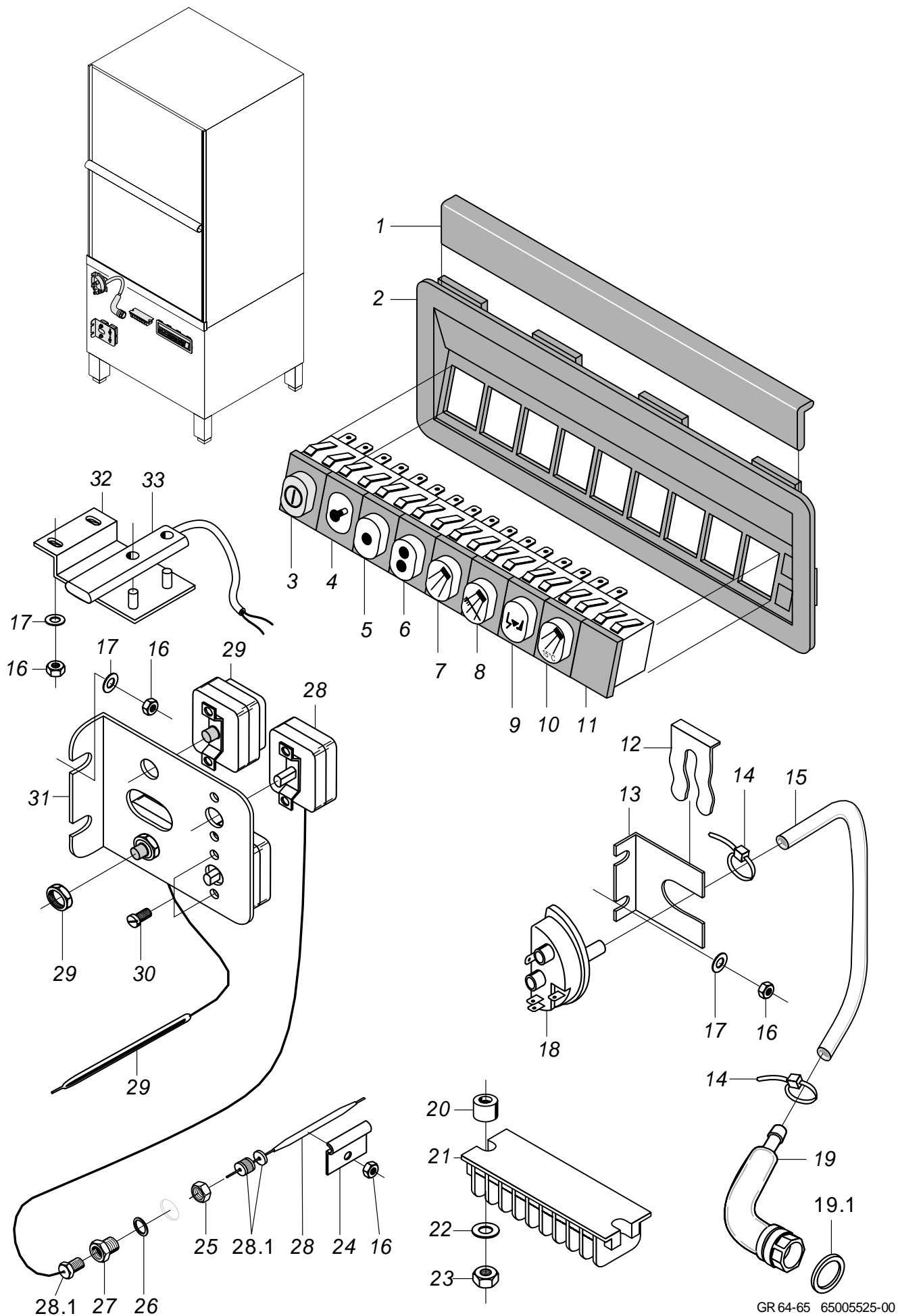


GR 64-65 65005524-00

GR 64, GR 65

Tür

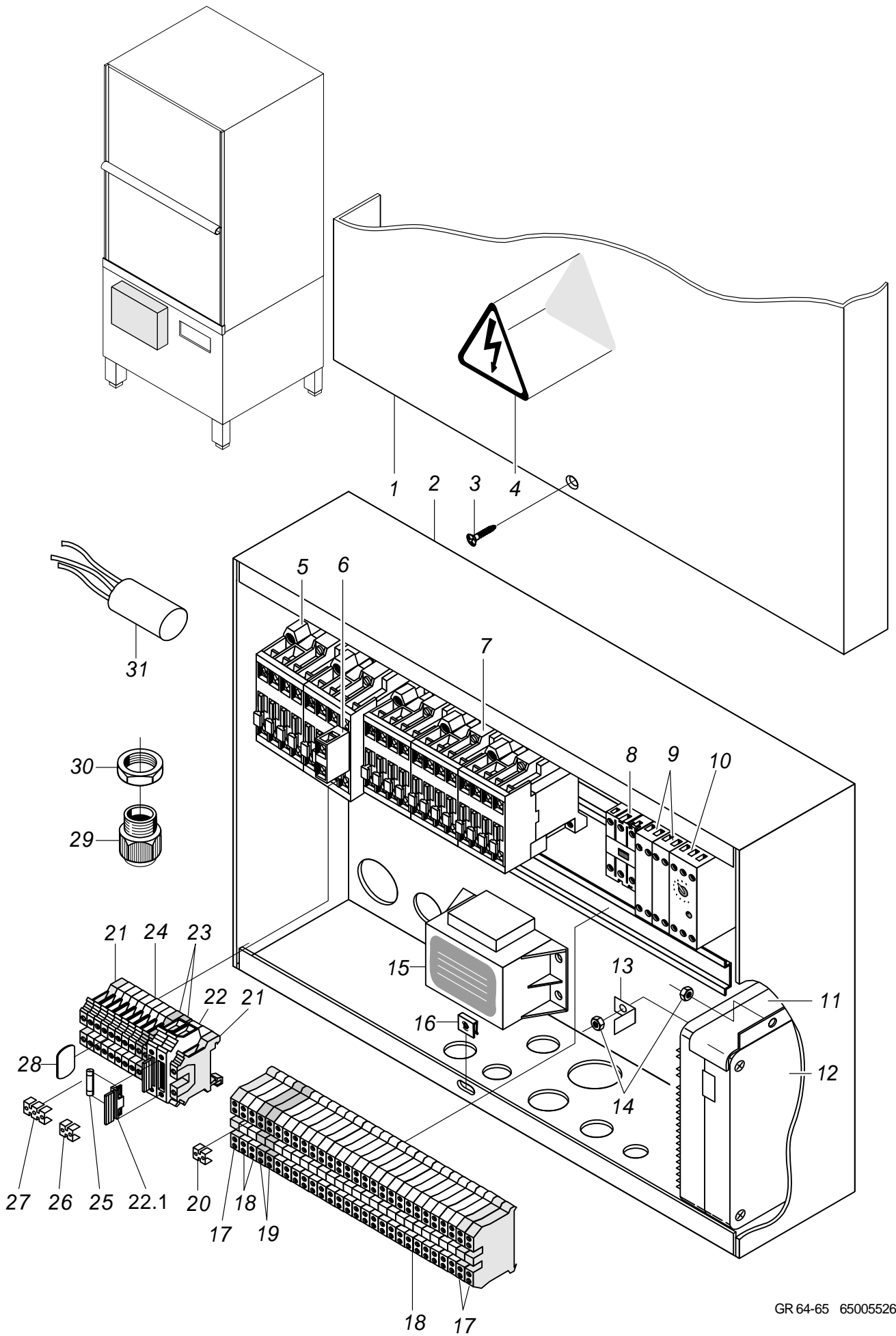
Pos.	Bezeichnung	Teile-Nr.:	St.	Bemerkung
1	Hubtür kpl.	65004042		GR 64 bis Masch.Nr.: 390 224
1	Hubtür kpl.	65003967		GR 65 bis Masch.Nr.: 390 224
1	Hubtür kpl.	65004491		GR 64 ab Masch.Nr.: 390 225
1	Hubtür kpl.	65004488		GR 65 ab Masch.Nr.: 390 225
2	Schriftstreifen GR 64; 0,4 X 73 X 254	65004312		
2	Schriftstreifen GR 65; 0,4 X 73 X 254	65004311		
3	Führungsprofil; 31,5 X 38,5 X 722	65004054	2	GR 64 bis Masch.Nr.: 390 224
3	Führungsprofil; 31,5 X 38,5 X 892	65003978	2	GR 65 bis Masch.Nr.: 390 224
3	Führungsprofil; 33,75 X 39 X 745	65004668	2	GR 64 ab Masch.Nr.: 390 225
3	Führungsprofil; 33,75 X 39 X 915	65004448	2	GR 65 ab Masch.Nr.: 390 225
4	Sechskantmutter; M6 SELBSTSICHERND	21 05 304	30	
5	Einhängeschiene kpl.	65003970		
6	Druckknopfpufer; D13 X 8,5 HOCH	40 06 015	2	
7	Einstellkopf; M8 LH; D12 X 53	65001617	2	Linksgewinde
8	Türschubstange; D8 X 375	65004216	2	GR 64
8	Türschubstange; D8 X 504	65004184	2	GR 65
9	Sechskantmutter; M8	21 01 305		
10	Einstellkopf; M8 RH; D12 X 53	65001616	2	
11	Türrahmen kpl.	65004032		GR 64 bis Masch.Nr.: 390 224
11	Türrahmen kpl.	65003930		GR 65 bis Masch.Nr.: 390 224
12	Scheibe; D6,4 X D12,5 X 1,6	22 01 302		
13	Anschlag; 2,5 X 20 X 123	65003947	2	bis Masch.Nr.: 390 224
14	Klapptür kpl.	65004037		GR 64
14	Klapptür kpl.	65003963		GR 65
14.1	Set Magnethalter	55 28 291		
14.2	Sechskantmutter; M5 SELBSTSICHERND	21 05 302		
15	Lagerbolzen; SW15 X 26	65001537	2	
16	Scheibe; D8,4 X D17 X 1,6	22 01 303		
17	Blechschraube; ST 2,9 X 9,5	20 21 301		bis Masch.Nr.: 390 224
17	Blechschraube; ST 2,9 X 13	20 20 302		ab Masch.Nr.: 390 225



GR 64, GR 65

Elektroteile I

Pos.	Bezeichnung	Teile-Nr.:	St.	Bemerkung
1	Klemmprofil; 12,8 X 20 X 201	61004234		
2	Schalterblende; 13,92 X 73,37 X 254	61004233		
3	Druckschalter "Ein-Aus" "S"; 250V; AC; 2-POL; IP54	31 24 186		
4	Leuchte mit Löschwiderstand; 230V; IP54	31 08 116		
5	Drucktaster "Programm I"; 250V; AC; 1-POL; IP54	31 24 153		
6	Drucktaster "Programm II"; 250V; AC; 1-POL; IP54	31 24 130		
7	Druckschalter "Spülen manuell"; 250V; AC; 2-POL; IP54	31 24 205		
8	Drucktaster "Nachspülen man."; 250V; AC; 2-POL; IP54	31 24 129		
9	Druckschalter "Ablassventil"; 250V; AC; 2S/2Ö; IP54	31 24 202		
10	Drucktaster "Nachspülen" kalt; 220V; AC; 1-POL/W; IP54	31 24 197		Option
11	Blindstück	31 24 187		
12	Klemmfeder zu Niveauregler	31 26 001		
13	Halter Niveauregler; 1,25 X 50 X 75	61002345		
14	Drahtschlauchklemme; D8,6 X 1	28 02 348		
15	Schlauch; DN5 X 1,5	40 01 024		280 mm; Meterware
16	Sechskantmutter; M5 SELBSTSICHERND	21 05 302		
17	Scheibe; D5,3 X D12 X 0,8	22 02 213		
18	Niveauregler kpl.; 250V/50-60HZ	80003155		
19	Windkessel kpl.	55 04 024		inkl. Pos. 19.1
19.1	Dichtung; D26 X D36 X 2,0	27 01 003		ersetzt durch 55 04 024
19.1	O-Ring; 24 X 3	27 07 066		
20	Distanzrolle; D5,3 X D12 X 7	22 08 513	2	
21	Klemmleiste; 9-POLIG	31 09 155		
22	Scheibe; D5,3 X D10 X 1,0	22 01 300		
23	Sechskantmutter; M4 SELBSTSICHERND	21 05 300		
24	Thermostatschelle; 0,8 X 28 X 50	55 19 011		
25	Sechskantmutter; M14 X 1,0 X 5,0	31 25 002		
26	Dichtung; D14,2 X D20 X 2,0	27 09 036		
27	Stopfbuchse Thermostat; M14 X 1,0 X 15; SW19	31 25 001		
28	Thermostat; 1750 LG; 220V	31 25 013	2	inkl. Pos. 28.1
28.1	Set Dichtung Thermostat	31 25 012		
29	Sicherheitsthermostat 1Ö-1pol.; 160 GRAD C -12K "AUS"	31 25 030	2	mit Mutter
30	Flachkopfschraube; M4 X 8	20 10 309		
31	Thermostathalter; 1,0 X 80 X 140	65002459		
32	Halter kpl.; 12 X 40 X 90	65003234		
33	Magnetschalter; 180-265V AC 50/60HZ	31 24 221		

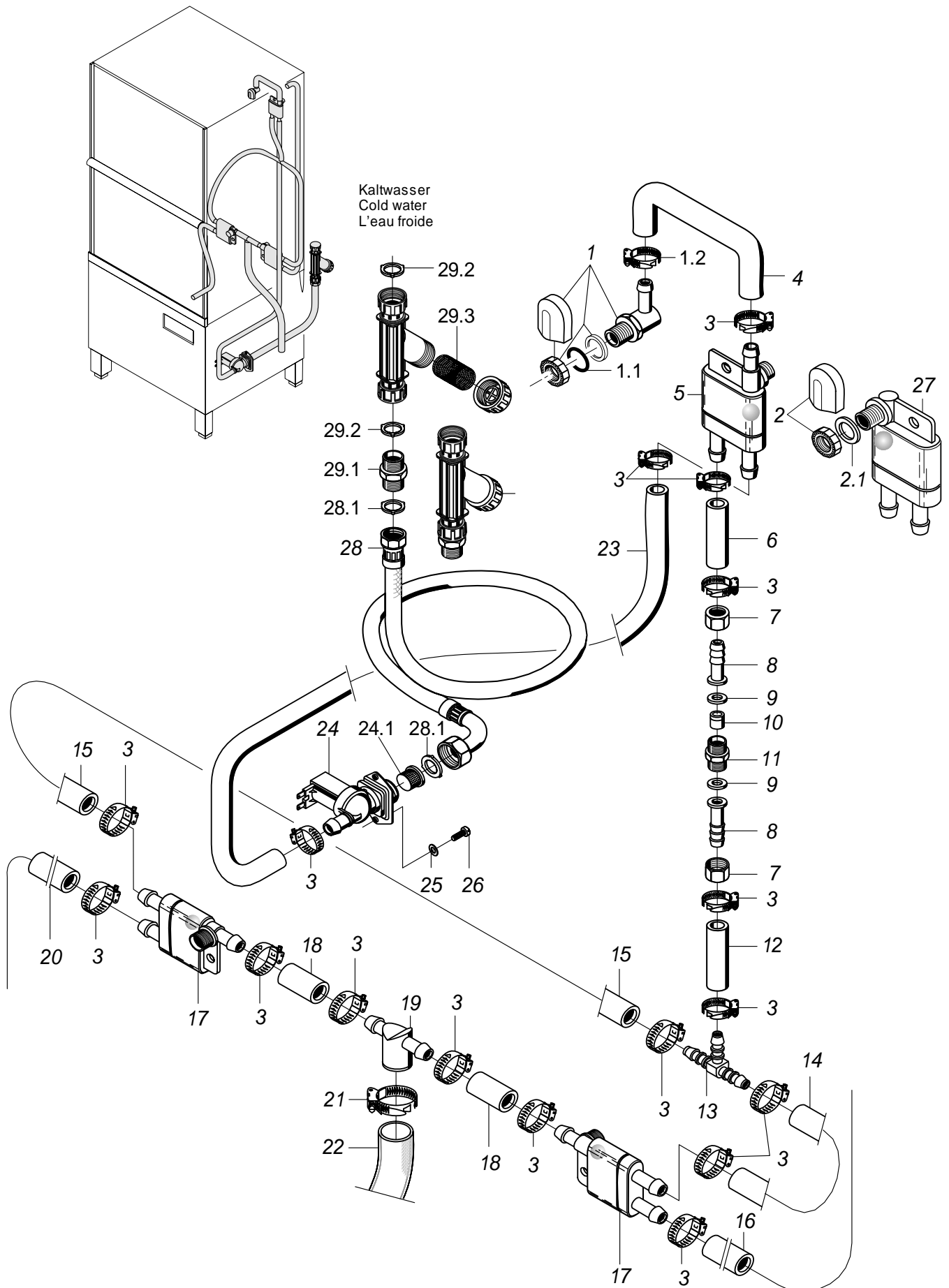


GR 64-65 65005526-00

GR 64, GR 65

Elektroteile II

Pos.	Bezeichnung	Teile-Nr.:	St.	Bemerkung
1	Schaltkastendeckel kpl.	65004117		
2	Schaltkastengehäuse kpl.	65004114		
3	Blechschraube; ST 3,9 X 13	20 20 310		
4	Schild "Blitzpfeil"; 0,1 X 22 X 22	28 03 009		
5	Schütz A30:3S:1Ö; 230V/50-60HZ; 15KW	31 04 164	2	Boiler 12kW
5	Schütz A30:3S:1Ö; 200V/50-60HZ; 15KW	31 04 165	2	Japan Boiler 9kW
6	Hilfsschalter 1S	31 04 166		
7	Schütz A16:3S:1Ö; 230V/50-60HZ; 7,5KW	31 04 162	5	
7	Schütz A16:3S:1Ö; 200V/50-60HZ; 7,5KW	31 04 163	6	Japan
8	Hilfsschütz 1S:1Ö; 220V/50-60HZ; 240V/60H	31 04 114		Ablaufventil
9	Koppelrelais; AC 180-254V, 2A	31 04 139	2	Ablaufventil
10	Wischrelais; 220-240V AC,15-300SEC	31 04 150		Ablaufventil
11	Halter Programmschalter; 1,25 X 53,75 X 101,5	61003088		
12	Programmschalter EPS1.1; 230V/50-60HZ	31 05 131		
12	Programmschalter EPS 1.1 V2.0; 200V/240V 50-60HZ	31 05 132		
13	Winkel; 1,5 X 13 X 38	65003612		
14	Sechskantmutter; M5 SELBSTSICHERND	21 05 302		
15	Transformator; 230V/1/50HZ	31 15 020		
16	Blechmutter; B 3,9	21 17 002		
17	Doppelklemme UDK 4-PE	31 09 153	3	
18	Doppelklemme UDK 4	31 09 151	24	
19	Doppelklemme UDK 4 BU	31 09 152	2	
20	Feste Brücke; 2-POLIG; FB 2-6	31 09 126	2	
21	Schutzleiterklemme grün/gelb	31 09 059	2	
22	Universalsicherungsklemme	31 09 063	2	
22.1	Sicherungsstecker	31 09 072	2	
23	Universalklemme blau	31 09 058	2	
24	Universalklemme grau	31 09 057	7	
25	Feinsicherung Mittelträg; 250V; 6,3A; 5 X 20	31 11 043	4	
26	Feste Brücke; 2-POLIG; FB 2-8	31 09 128	3	
27	Feste Brücke; 3-POLIG; FB 3-8	31 09 138		
28	Trennscheibe	31 09 066	3	
29	Kabelverschraubung; PG29	31 10 123		
29	Kabelverschraubung; PG21; 13 - 18 MM	31 10 070	3	
29	Kabelverschraubung PG16; PG16; 10-14 MM; IP68	31 10 049		
29	Kabelverschraubung; PG11; 5 - 11 MM	31 10 044		
o.P.	Verschlussschraube; PG16	31 10 025	2	
o.P.	Verschlussschraube; PG9	31 10 021		
30	Sechskantmutter; PG29	31 10 047	2	
30	Sechskantmutter; PG21	31 10 071	2	
30	Sechskantmutter; PG16	31 10 110	3	
30	Sechskantmutter; PG11	31 10 045		
30	Sechskantmutter; PG9	31 10 043		
31	Funkentstörkondensator; 0,27MF + 2 X 27000PF	31 13 078		
o.P.	Kabelbaum Heizung/Pumpe	65004124		
o.P.	Kabelbaum Magnetventil	65004125		Ablaufventil
o.P.	Kabelbaum Steuerung	65004126		
o.P.	Kabelbaum Bedienpult	65004121		



GR 64-65 65005527-00

GR 64, GR 65

Kaltwasser Vorspülung (Option)

Pos.	Bezeichnung	Teile-Nr.:	St.	Bemerkung
1	Set Wassereinlauf kpl. 3-tlg.	55 31 007		ab Masch.Nr.: 390 225
1.1	Dichtung; D21 X D28 X 2,0	27 09 011		ersetzt durch 55 31 007
1.1	Dichtung; D20,5 X D28,5 X 2,0	27 01 002		ersetzt durch 55 31 007
1.1	O-Ring; 20 X 3	27 07 031		
1.2	Schlauchschele; D14-24 X 9	28 02 108		
2	Set Tankeinlauf	61004545		bis Masch.Nr.: 390 224
2.1	Dichtung; D17 X D24 X 2,0	62001366		
3	Schlauchschele; D14-24 X 9	28 02 108		
4	Schlauchkrümmer; DN13 X 4,0	40 03 053		ab Masch.Nr.: 390 225
5	Rücksaugverhinderer oben; PN6 BEI 60 GRAD C	35 01 193		ab Masch.Nr.: 390 225
6	Industrieschlauch WRC; DN13 X 3,5	40 02 029		
7	Überwurfmutter; G 3/4" X D20,5; SW30	29 07 203		
8	Schlauchnippel; D14,5	29 06 222		
9	Dichtung; D14,2 X D22,5 X 1,5	27 09 007		
10	Rückflussverhinderer; DW 20	29 01 512		
11	Doppelnippel; G 3/4" X 26; SW27	30 11 207		
12	Industrieschlauch WRC; DN13 X 3,5	40 02 029		55 mm; Meterware GR 64
12	Industrieschlauch WRC; DN13 X 3,5	40 02 029		225 mm; Meterware GR 65
13	T-Schlauchstutzen; D13	29 06 508		
14	Industrieschlauch WRC; DN13 X 3,5	40 02 029		310 mm; Meterware
15	Industrieschlauch WRC; DN13 X 3,5	40 02 029		650 mm; Meterware
16	Schlauchbogen 90Grad; DN12,5X4,0;45X880	62001434		anpassen
17	Rücksaugverhinderer oben; PN6 BEI 60 GRAD C	35 01 193	2	
18	Industrieschlauch WRC; DN13 X 3,5	40 02 029		45 mm; Meterware
19	T-Stück; D25 X D14,5 X 14,5	62001329		
20	Industrieschlauch WRC; DN13 X 3,5	40 02 029		810 mm; Meterware
21	Schlauchschele; D24-44 X 12	28 02 309		
22	Schlauchkrümmer; DN25 X 4,0	65004182		Druckboiler
22	Industrieschlauch; DN25,4 X 4,4	40 01 023		Boiler druckunabhängig
23	Industrieschlauch WRC; DN13 X 3,5	40 02 029		2030 mm; Meterware GR 64
23	Industrieschlauch WRC; DN13 X 3,5	40 02 029		2200 mm; Meterware GR 65
24	Magnetventil ohne Mengenregler; 220-240V/50-60HZ	31 06 187		
24	Magnetventil ohne Mengenregler; 180-220V/50-60HZ	31 06 199		Japan
24.1	Sieb Magnetventil	31 06 186		
25	Scheibe; D4,3 X D12 X 1,0	22 05 300		
26	Flachkopfschraube; M4 X 8	20 10 210		
27	Rücksaugverhinderer seitlich	35 01 194		bis Masch.Nr.: 390 224
28	Metallschlauch; DN15 X 2000; G3/4"	29 01 316		
28.1	Dichtung; D16 X D24 X 3,0	80002241		
29	Schmutzfänger kpl.; 150 µM	80002153		inkl. Pos. 29.1 - 29.3
29.1	Doppelnippel; G 3/4" X 40; SW30	80002167		
29.2	Dichtung; D16 X D24 X 3,0	80002241	2	
29.3	Schmutzsieb kpl.; D27 X 67 X 150µM	80002728		