

Ersatzteilliste GR 1321

Erstellt 11/94
Bearbeitet 10/08

Teile-Nr. 89001248

Inhaltsübersicht

Wasserzulauf	Seite 1 und 2
Wassereinlauf, Tankheizung	Seite 3 und 4
Wasserablauf I	Seite 5 und 6
Wasserablauf II	Seite 7 und 8
Waschsystem I	Seite 9 und 10
Waschsystem II unten	Seite 11 und 12
Waschsystem III oben	Seite 13 und 14
Nachspülung I	Seite 15 und 16
Nachspülung II	Seite 17 und 18
Dosierung	Seite 19 und 20
Türe	Seite 21 und 22
Türendschalter	Seite 23 und 24
Untergestell, Behälter, Verkleidung	Seite 25 und 26
Elektroteile I	Seite 27 und 28
Elektroteile II	Seite 29 und 30
Elektroteile III	Seite 31 und 32

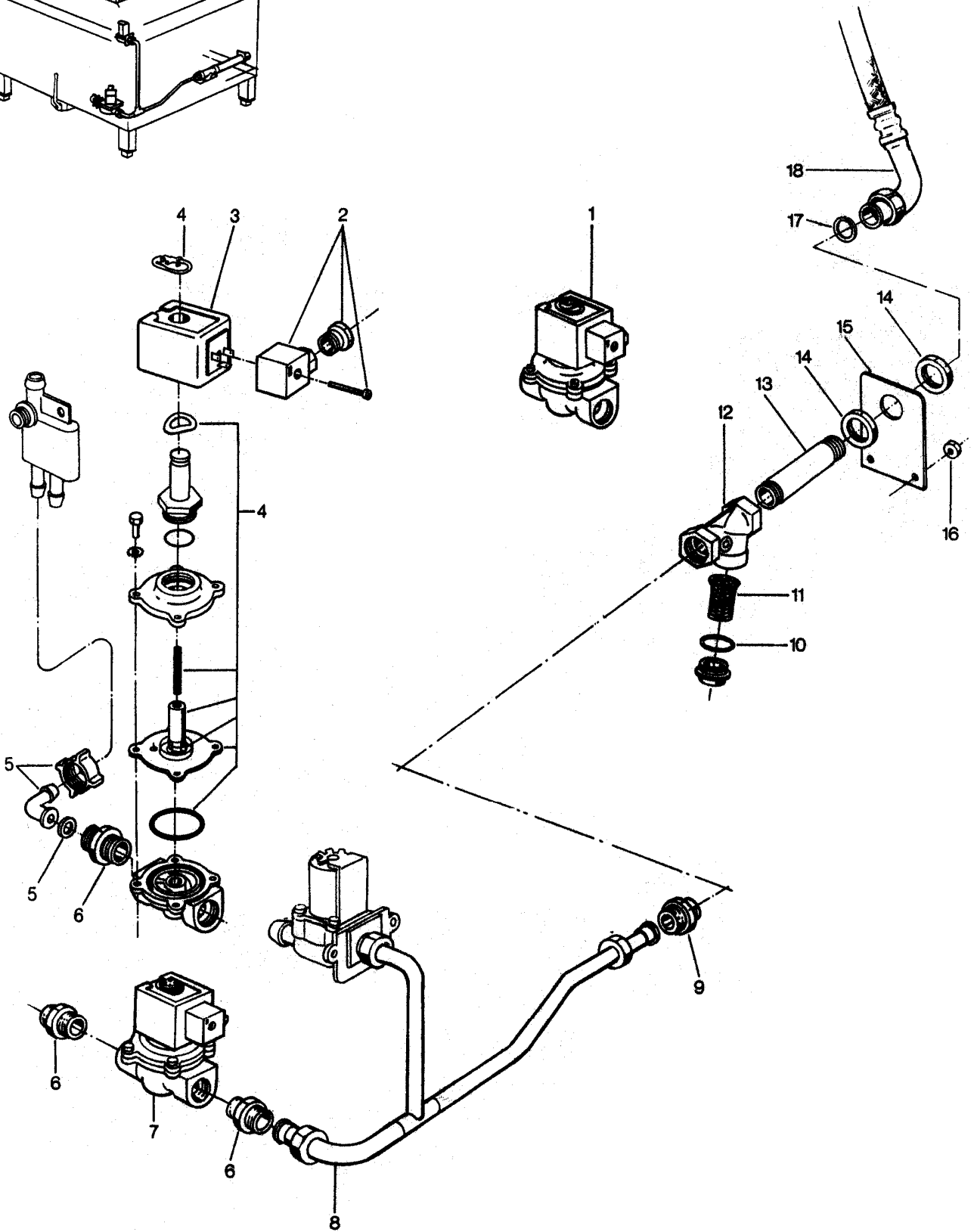
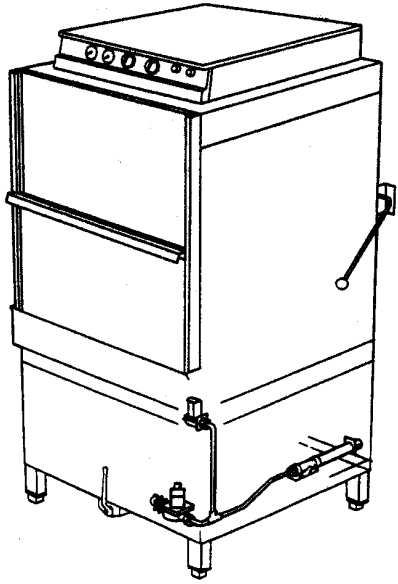
Körbe und Zubehör siehe separate Liste.

In der Spalte "St." ist die erforderliche Stückzahl angegeben, sofern mehr als 1 Stück eingebaut ist und das Teil kein Normteil ist.

Bei Teilen, die in der Spalte Bemerkung den Vermerk „Einzelanfertigung“ tragen, weisen wir Sie darauf hin, dass es sich um auftragsbezogen gefertigte Teile handelt, die eine Lieferzeit haben und nicht mehr zurück genommen oder umgetauscht werden können.

GR 1321

Wasserzulauf
Water supply
Alimentation d'eau



GR 1321

Wasserzulauf

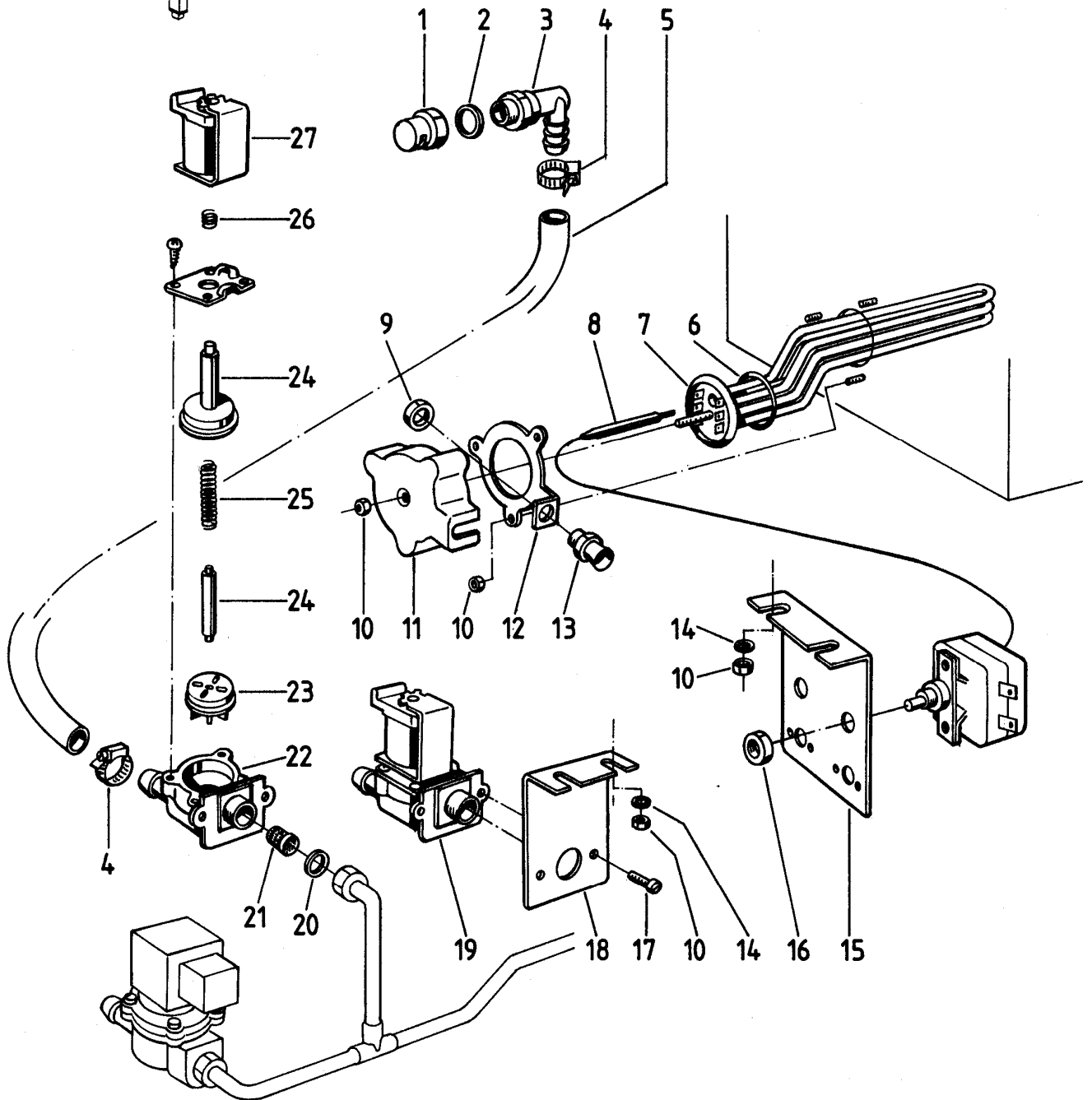
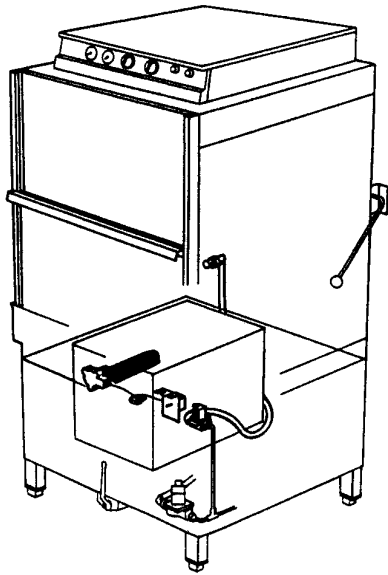
Pos.	Bezeichnung	Teile-Nr.	St.	Bemerkung
1	Magnetventil G 3/4", 230 V 50 Hz	31 06 089		bis Masch. Nr. 201 379
o.P.	Doppelnippel G 3/4"	30 11 207		
2	Gerätestecker	31 06 082		zu Pos. 1 u. 9
3	Spule 230 V 50 Hz – 60 Hz	31 06 083		
o.P.	Spule 230 V 60 Hz	31 06 111		
4	Reparatursatz	31 06 115		
5	Winkelverschraubung G 3/4" x 18	29 06 515		
6	Reduziernippel G 3/4" x G 1/2"	61003430	2	ab Masch. Nr. 201 380 (Boiler)
7	Magnetventil G 1/2", 230 V 50 Hz	31 06 080		
8	Zuleitungsrohr kpl.	55 05 031		
9	Doppelnippel G 3/4"	30 11 207	2	bis Masch. Nr. 201 379
10	Dichtung ø 34 x ø 27 x 2	27 09 025		
11	Sieb zu Schmutzfänger	28 07 201		
12	Schmutzfänger G 3/4"	28 07 101		
13	Langnippel G 3/4" x 155	65000224		
14	Gegenmutter G 3/4" x 5	61002626	2	
15	Lasche zu Wasserzulauf	65000149		Einzelanfertigung
16	Sechskantmutter M 6	21 05 304		selbstsichernd
17	Dichtung ø 24 x ø 17 x 2	27 09 009		
18	Metallschlauch ø 15 x 1500, G 3/4"	29 01 316		
Dampfventile auf Anfrage				

GR 1321

Wassereinlauf, Tankheizung

Water inlet, tank heating

Arrivée d'eau, chauffagede la cuve

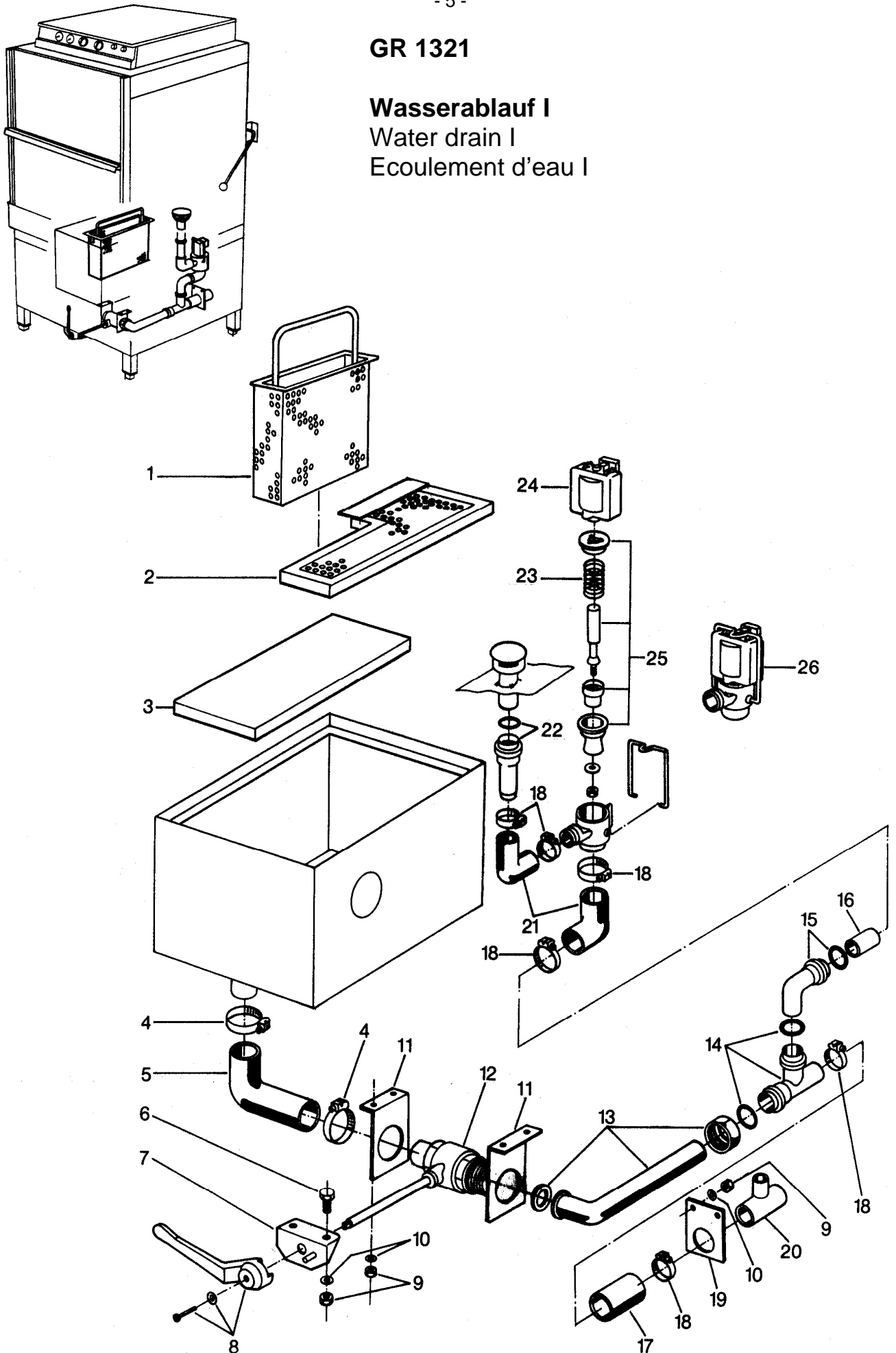


GR 1321

Wasserablauf I

Water drain I

Ecoulement d'eau I

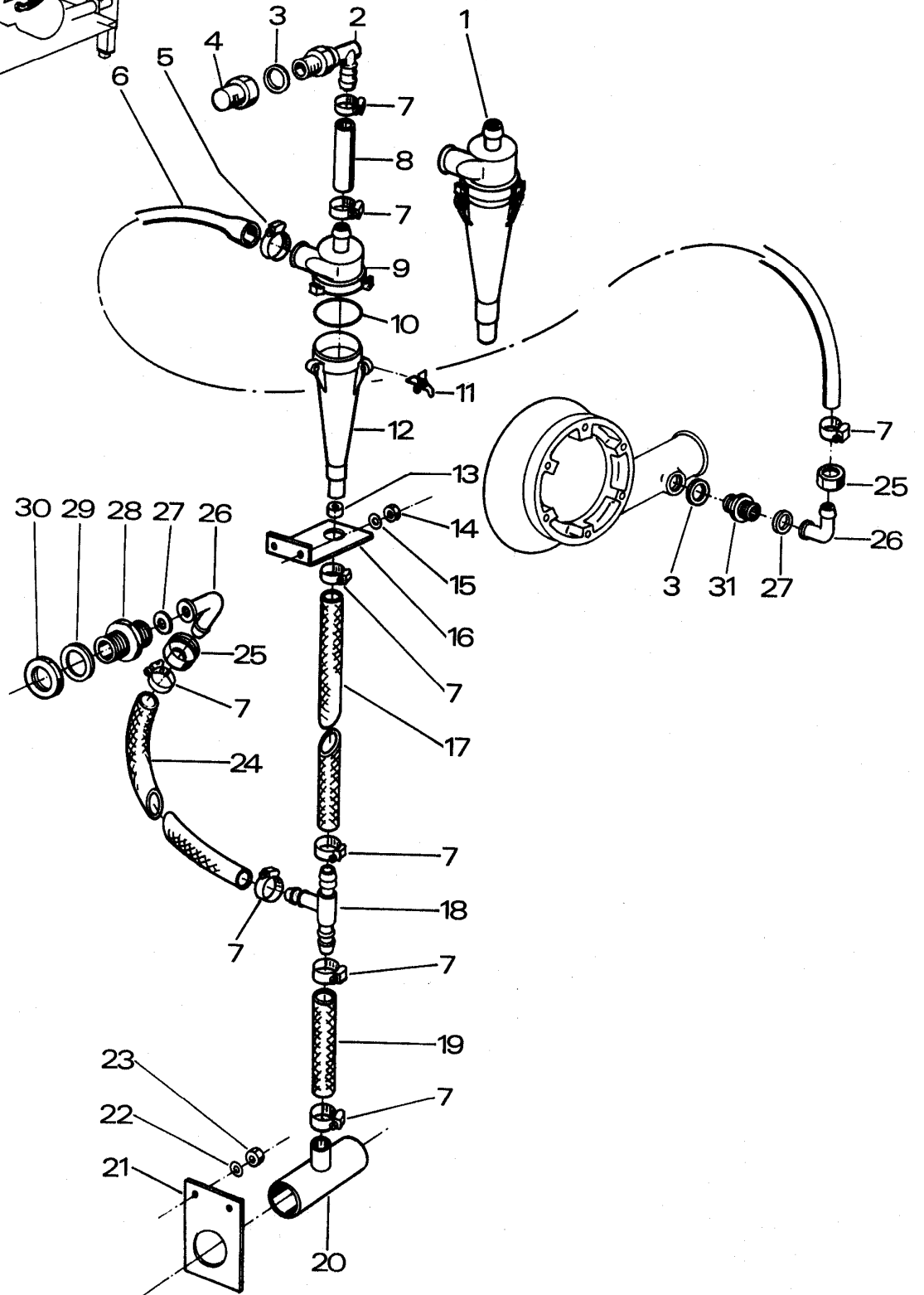
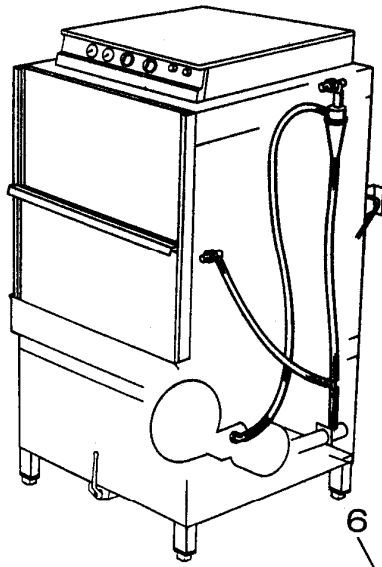


GR 1321

Wasserablauf II

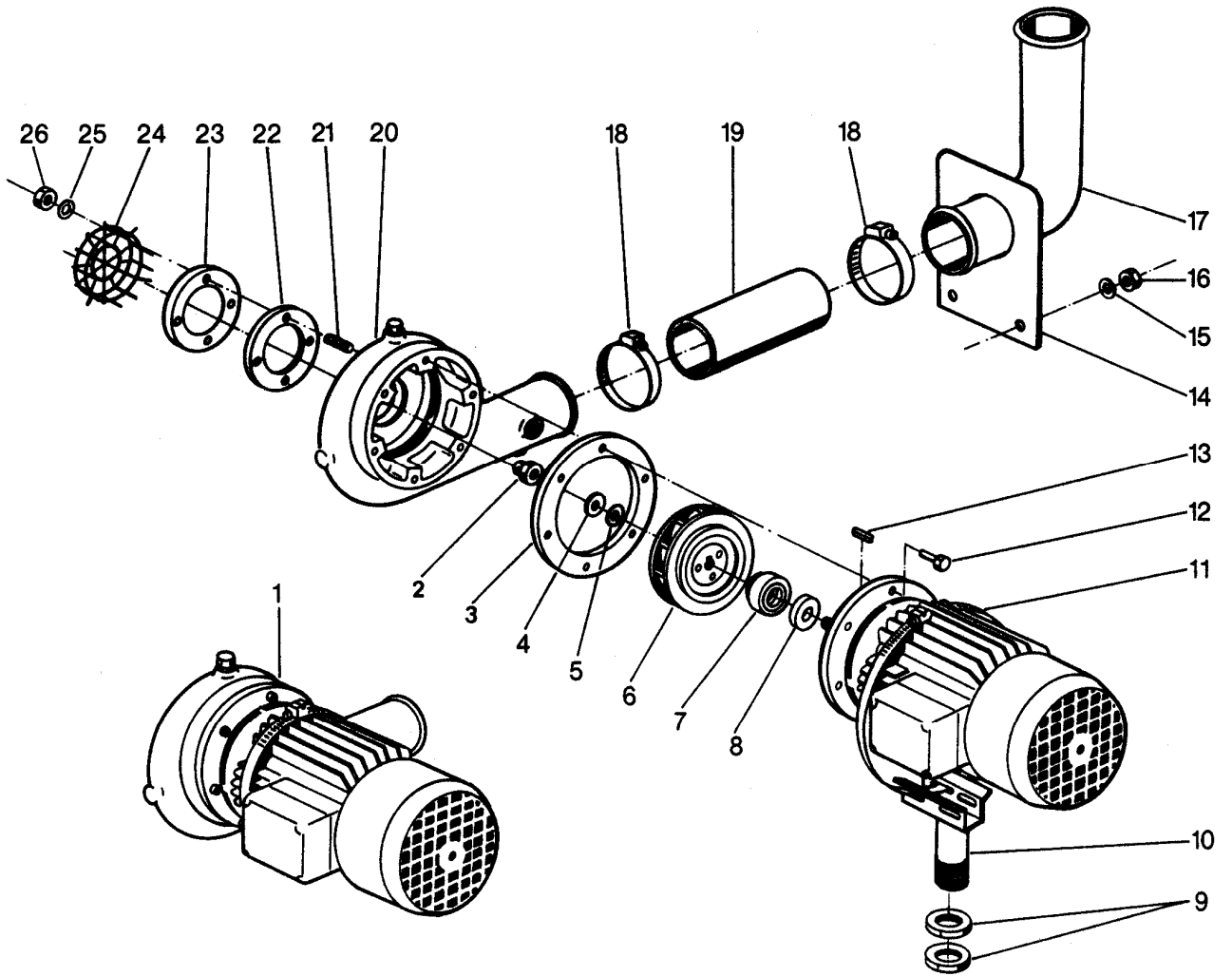
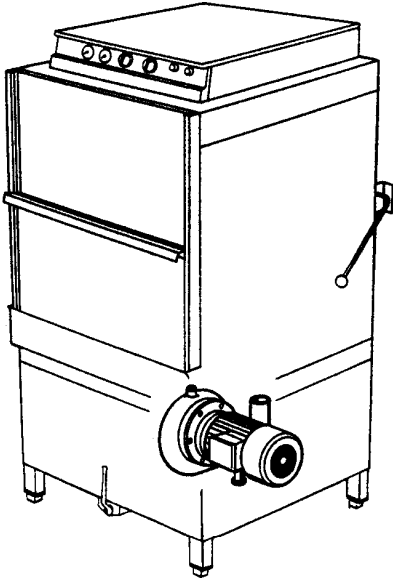
Water drain II

Ecoulement d'eau II



GR 1321

Waschsystem I
Wash system I
Système de lavage



GR 1321

Waschsystem I Pumpe

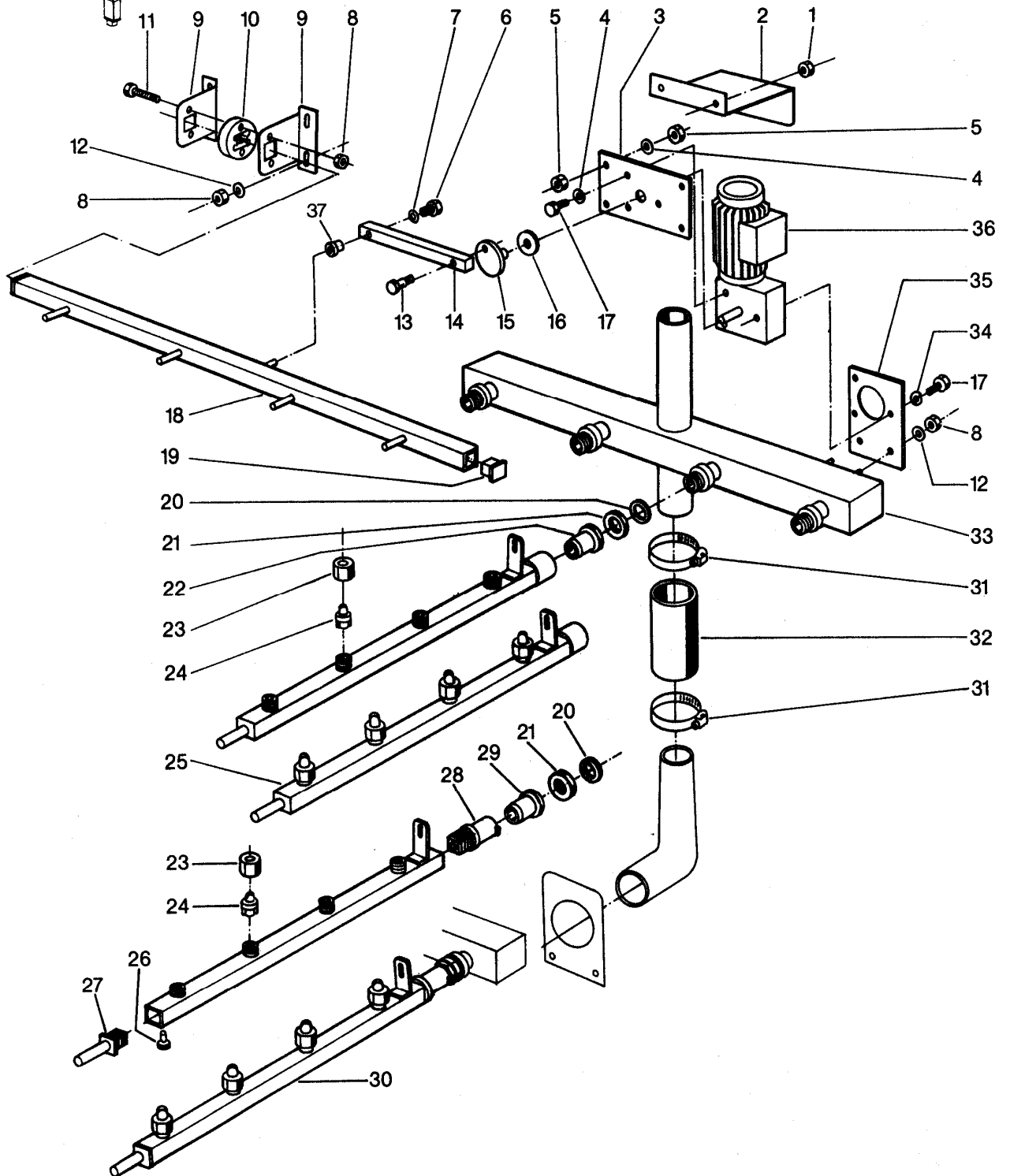
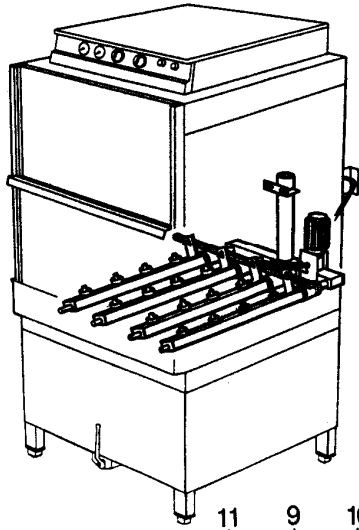
Pos.	Bezeichnung	Teile-Nr.	St.	Bemerkung
1	Pumpe kpl. 3,7 kW 230/400 V 50 Hz	55 14 049		
o.P.	Pumpe kpl. 3,7 kW 240/420 V 50 Hz	55 14 049		
o.P.	Pumpe kpl. 3,7 kW 220/380 V 60 Hz	55 14 122		
2	Hutmutter M 10	21 10 306		selbstsichernd
3	Dichtung ø 190 x ø 143 x 1,0	27 09 037		
4	Scheibe ø 10,5	22 01 206		
5	Dichtung M 10	22 08 506		
6	Pumpenlaufrad ø 140 x 45, 50 Hz	35 01 181		
o.P.	Pumpenlaufrad ø 128 x 45, 60 Hz	55 14 141		
7	Gleitringdichtung			Dichtungssatz 80002672 Inkl. Pos: 3,4,5,7,8
8	Gegenring			
o.P.	Paßscheibe ø 30 x ø 42 x 0,5	22 04 001		zu Pos. 8
9	Gegenmutter G 3/4"	61002626		
10	Motorauflage kpl.	65000118		Einzelanfertigung
11	Schlauchselle ø 167 - 187	28 02 124		
12	Sechskantschraube M 6 x 18	20 01 014		
13	Passfeder 4 x 4 x 12	26 10 002		
14	Stützblech zu Pumpenkrümmer	65000207		Einzelanfertigung
15	Scheibe ø 6,4	22 01 302		
16	Sechskantmutter M 6	21 01 304		
17	Reduzierkrümmer kpl.	55 06 051		
18	Schlauchselle D62-82 x 12	28 02 137	2	
19	Pumpenschlauch ø 60 x 8 x 200 lg.	40 02 007		Meterware
20	Pumpengehäuse	55 14 139		
21	Gewindestift M 8 x 30	20 30 307	4	
22	Dichtung ø 100 x ø 65 x 2	27 09 024		
23	Siebteller	65000208		
24	Ansaugsieb	55 13 123		
25	Scheibe ø 8,4	22 01 303		
26	Sechskantmutter M 8	21 01 305		
o.P.	Lüfterhaube	31 01 143		
o.P.	Lüfterflügel	31 01 142		

GR 1321

Waschsystem II unten

Bottom wash system II

Système de lavage inférieur II



GR 1321

Waschsystem II unten

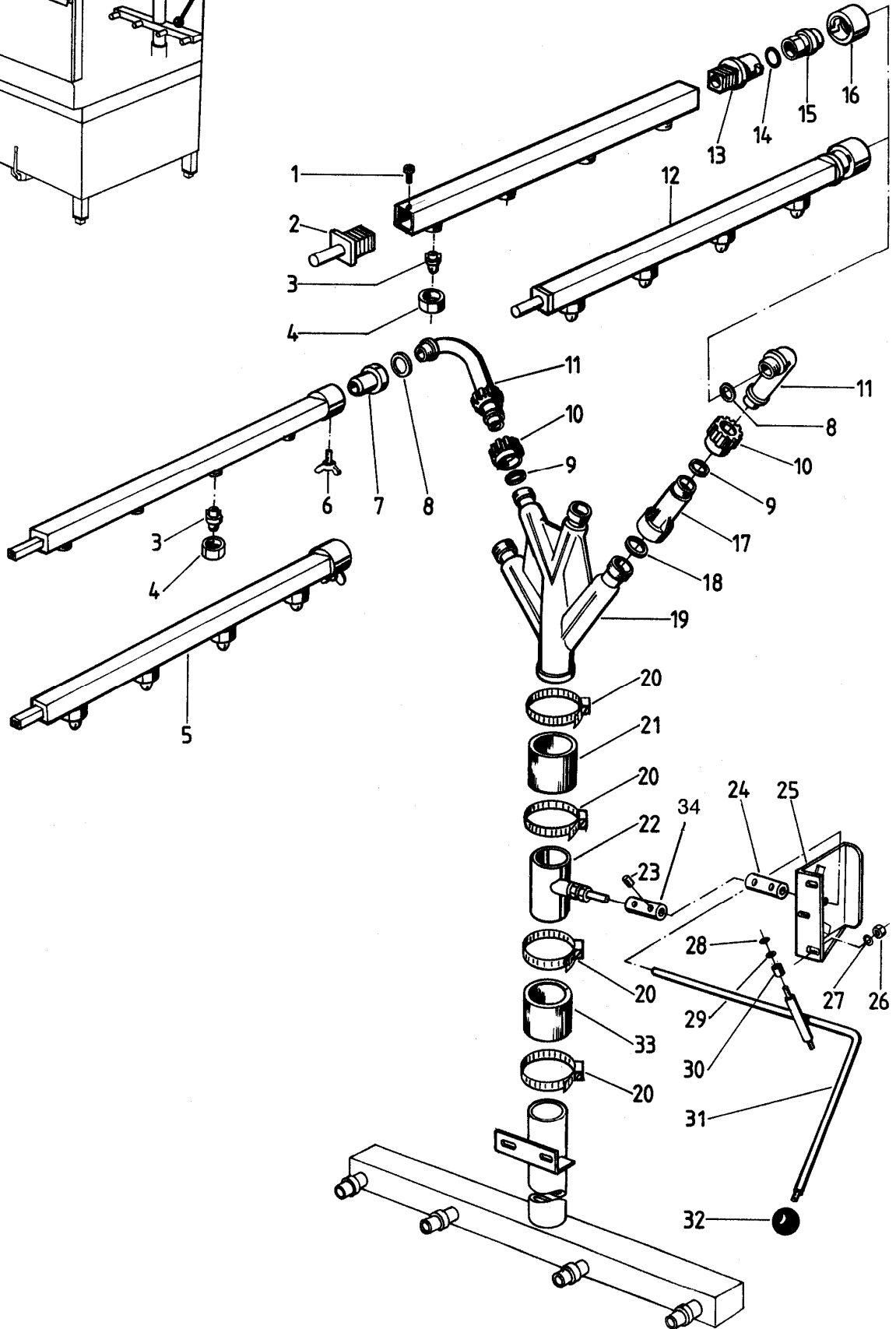
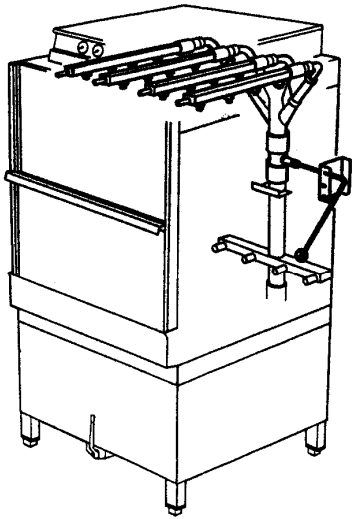
Pos.	Bezeichnung	Teile-Nr.	St.	Bemerkung
1	Sechskantmutter M 4	21 05 300		selbstsichernd
2	Abdeckung zu Getriebemotor	65000244		
3	Justierplatte	65000239		Einzelanfertigung
4	Scheibe ø 8,4	22 01 303		
5	Sechskantmutter M 8	21 01 305		
6	Sechskantschraube M 5 x 10	20 01 300		
7	Scheibe ø 5,3	22 01 300		
8	Sechskantmutter M 6	21 01 304		
9	Halter zu Schubstange	65000238	2	Einzelanfertigung
10	Gleitstein zu Schubstange	35 01 211		
11	Sechskantschraube M 6 x 30	20 01 307		
12	Scheibe ø 6,4	22 01 302		
13	Kurbelzapfen SW 17 x 34	55 08 035		
14	Pleuel 15 x 20 x 200	55 08 034		
15	Exzenter ø 70 x 37	55 08 036		
16	Wellendichtung	27 08 003		
17	Sechskantschraube M 8 x 16	20 01 302		
18	Schubstange kpl.	65000237		
19	Stopfen	35 03 016	2	
20	Dichtung ø 34 x ø 27 x 2	27 09 025	4	
21	Gegenmutter G 3/4" x 5	61002626	4	
22	Laufbuchse SW 36 x 40; G 3/4"	35 01 177	4	bis Masch. Nr. 200 846
23	Überwurfmutter zu Waschdüse G 1/2"	29 10 532	16	
24	Waschdüse mit Schlitz	29 10 511	16	
25	Wascharm unten kpl.	65000607	4	bis Masch. Nr. 200 846
26	Blehschraube B 2,9 x 6,5	20 20 308		
27	Führungsstück 30 x 30 x 73,5	65002080	4	ab Masch. Nr. 201 269
28	Wascharmkopf ø 44 x 69	65002079	4	
29	Laufbüchse SW 36 x 40	65002085	4	
30	Wascharm unten kpl.	65002263	4	
31	Schlauchselle ø 47 - ø 67	28 02 115	2	
32	Pumpenschlauch ø 50 x 8 x 200	40 02 006		Meterware
33	Verteiler unten kpl.	65000199		Einzelanfertigung
34	Federring B 8	23 03 301		
35	Halteplatte zu Getriebemotor	65000246		
36	Reversiermotor 0,09 kW 220-240/380-420V 50Hz	31 16 021		
o.P.	Reversiermotor 0,09 kW 200-242V/346-420V 60 Hz	31 16 039		
o.P.	Reversiermotor 0,09 kW 240-420 V 50 Hz	31 16 021		
37	Buchse ø 20 x 8	65000027		

GR 1321

Waschsystem III oben

Top wash system III

Système de lavage supérieur III



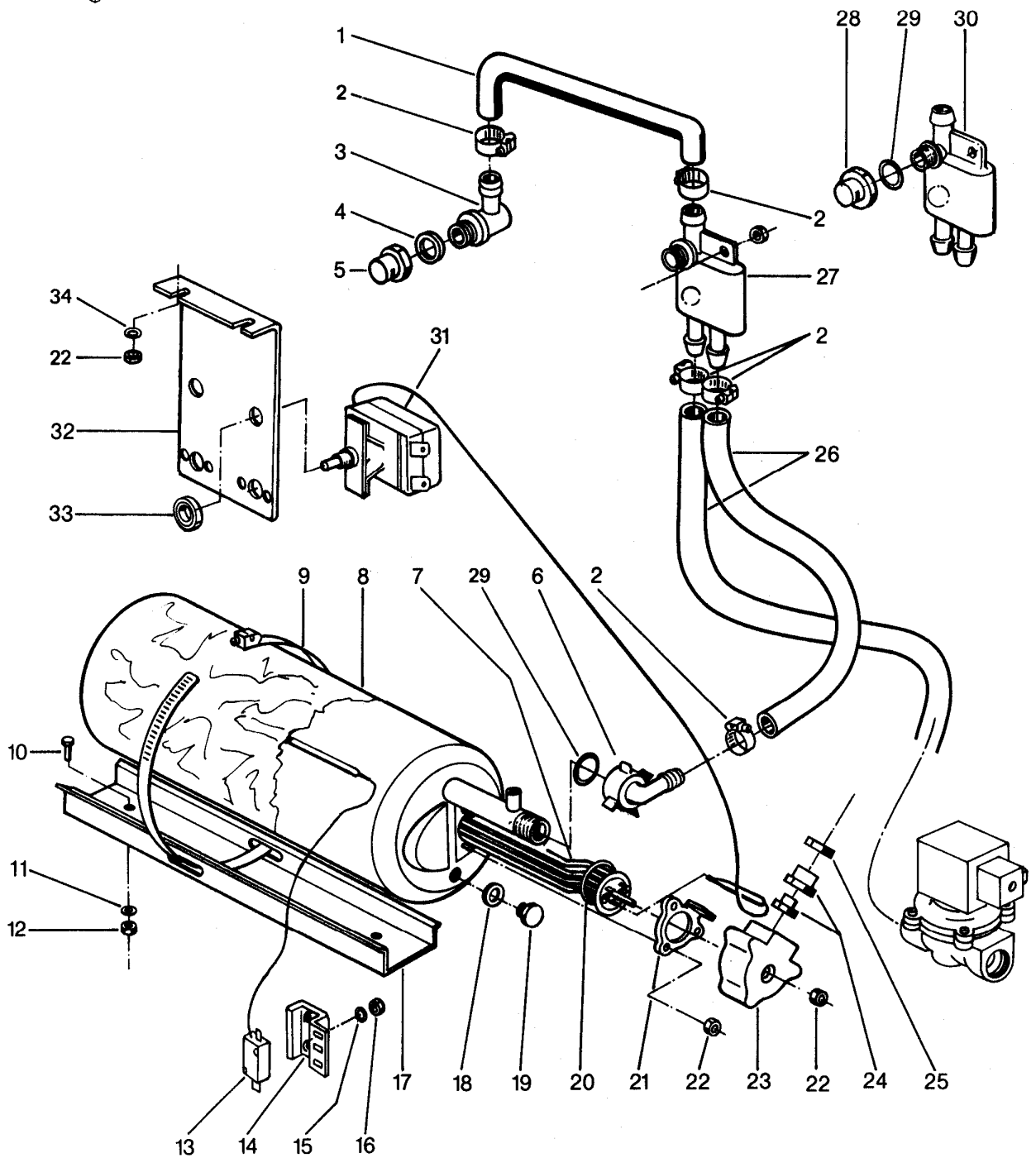
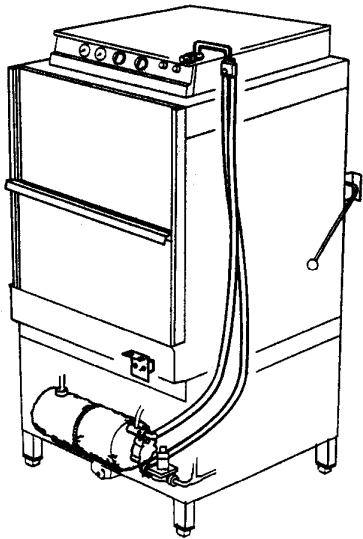
GR 1321

Waschsystem III oben

Pos.	Bezeichnung	Teile-Nr.	St.	Bemerkung
1	Blechschraube B 2,9 x 6,5	20 20 308		
2	Führungsstück 30 x 30 x 73,5	65002080	4	
3	Waschdüse mit Schlitz	29 10 511	16	
4	Überwurfmutter zu Waschdüse	29 10 532	16	
5	Wascharm oben kpl.	65000195	4	bis Masch. Nr. 201 353
6	Flügelschraube M 6 x 10	20 06 332	4	
7	Laufbüchse SW 36 x 40, G 3/4"	35 01 177	4	
8	Dichtung \varnothing 36 x \varnothing 26 x 2	27 01 003	4	
9	O-Ring \varnothing 24 x 3	27 07 066	2	
10	Überwurfmutter G 1 1/4" x 24	35 01 004	4	
11	Verteilerbogen G 3/4"	35 01 005	4	
12	Wascharm oben kpl.	65002265	4	ab Masch. Nr. 201 269
13	Wascharmkopf \varnothing 44 x 69	65002079	4	
14	O-Ring \varnothing 28 x 2,5	27 07 049		
15	Verschlussmutter \varnothing 38 x 34, G 3/4"	61004059	4	
16	Verschlussring \varnothing 49 x 28	61002023	4	
17	Verlängerung G 1 1/4" x 133	35 01 003	2	
18	Dichtung \varnothing 39 x \varnothing 32 x 2	27 02 001	2	
19	Verteiler-Oberteil	35 01 017		
20	Schlauchselle \varnothing 47 - \varnothing 67	28 02 115	4	
21	Schlauch \varnothing 50 x 8 x 60 lg.	40 02 006		Meterware
22	Drosselklappe kpl.	55 27 096		
23	Gewindestift M 6 x 8	20 30 304	4	
24	Stellring \varnothing 20 x 30	55 07 044	2	
25	Schalthebelaufnahme kpl.	55 07 046		Einzelanfertigung
26	Sechskantmutter M 6	21 05 304		selbstsichernd
27	Scheibe \varnothing 6,4	22 01 302		
28	Sicherungsring \varnothing 6	23 10 304		
29	Scheibe \varnothing 8,4	22 01 303		
30	Rolle	65000624	2	
31	Schalthebel kpl.	55 07 043		
32	Kugelknopf \varnothing 40, M 8	28 05 012		
33	Schlauch \varnothing 50 x 8 x 75 lg.	40 02 006		Meterware
34	Nabe \varnothing 20 x 30	55 07 044		

GR 1321

Nachspülung I Rinsing I Rinçage I



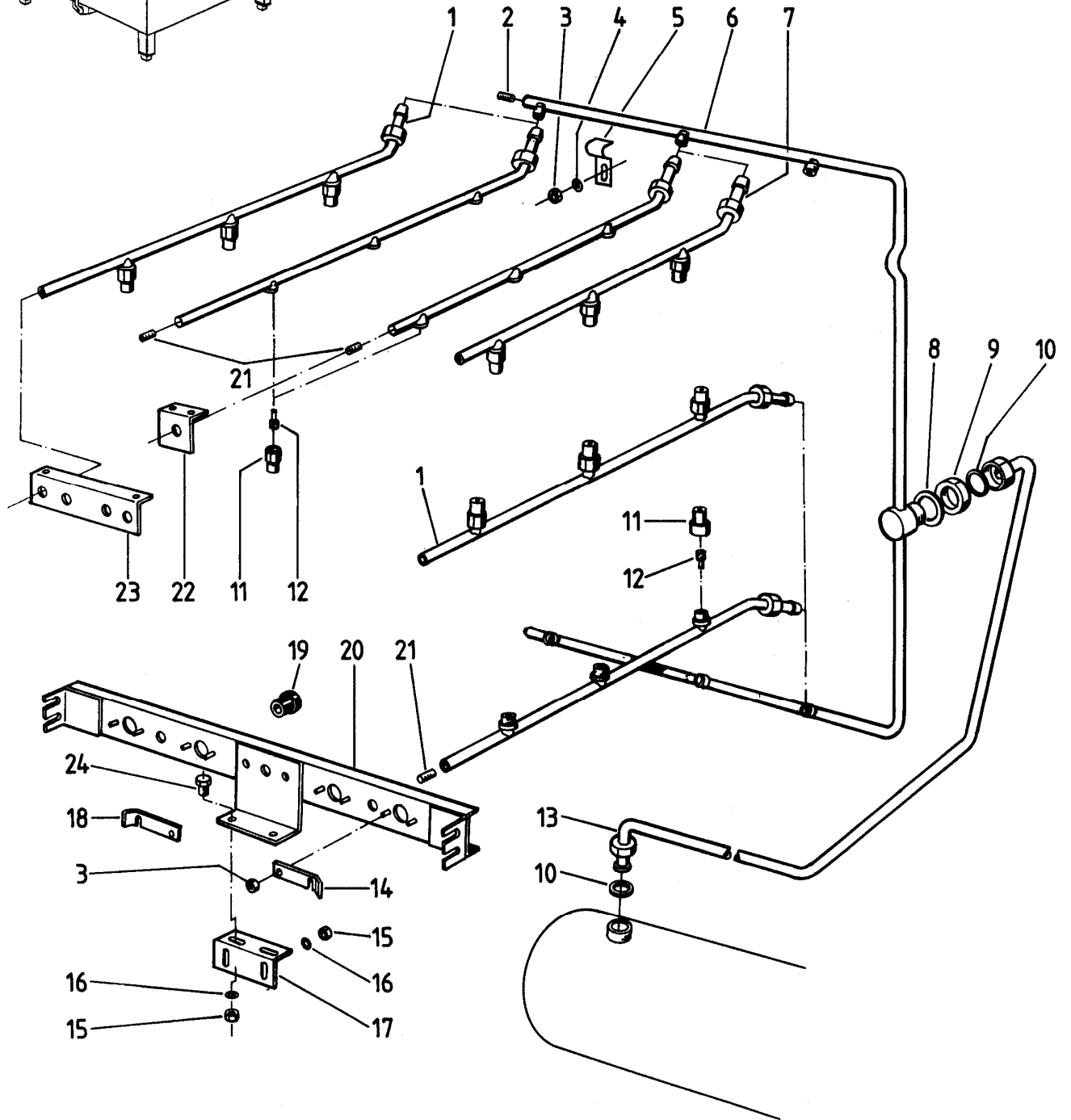
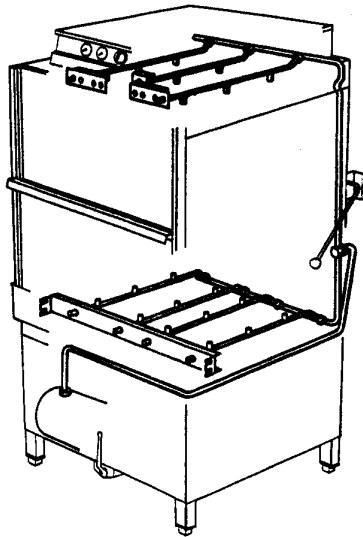
GR 1321

Nachspülung I

Pos.	Bezeichnung	Teile-Nr.	St.	Bemerkung	
1	Formschlauch ø 13 x 4 x 140	40 03 053		bis Masch. Nr. 201 379	
2	Schlauchselle ø 14 - ø 24	28 02 108	3		
3	Anschluss G 1/2" x 14,5	55 31 007		Bestehend aus Pos. 3,4,5	
4	O-Ring	27 07 031		bis Masch. Nr. 201 379	
o.P.	Stützring zu O-Ring	62002943			Neue Ausführung
o.P.	Dichtung ø 28 x ø 21 x 2	27 09 011			Alte Ausführung
5	Wassereinlauf G 1/2" x ø 26 x 34	61005339			
6	Winkelverschraubung G 3/4" x 18	29 06 515			
7	Heizkörper gekröpft 6 kW 3 x 230/400 V	31 03 017			
o.P.	Heizkörper gekröpft 6 kW 240/420 V	31 03 043			
8	Boilerkörper, 1 Loch 480 lg.	55 12 035			
9	Schlauchselle ø 167 x ø 187	28 02 124			
10	Sechskantschraube M 6 x 16	20 01 306			
11	Federring B 6	23 03 300			
12	Sechskantmutter M 6	21 01 304			
13	Sicherheitsthermostat	31 25 022		bis Masch. Nr. 203 410	
14	Halter zu Sicherheitsthermostat	62001583			
15	Scheibe ø 4,3	22 02 302			
16	Sechskantmutter M 4	21 05 201		selbstsichernd	
17	Boilerinne 380 lg.	61002039			
18	Dichtung ø 18 x ø 10 x 1,5	27 03 003			
19	Verschluss-Schraube M 10 x 14	20 01 352			
20	O-Ring ø 46 x 6	27 07 069			
21	Klemmscheibe kpl.	55 19 018			
22	Sechskantmutter M 5	21 05 302		selbstsichernd	
23	Abdeckkappe zu Heizkörper	31 03 014			
24	Kabelverschraubung PG 13,5	31 10 040			
25	Sechskantmutter PG 13,5	31 10 041			
26	Industrieschlauch 13,5 x 3,5 x 1800	40 02 029		Meterware	
27	Rücksaugverhinderer oben	35 01 193		bis Masch. Nr. 201 379	
28	Entlüftungskappe G 3/8"	61004545		ab Masch. Nr. 201 380	
29	Dichtung ø 24 x ø 14 x 2,0	27 01 023			
30	Rücksaugverhinderer seitlich	35 01 194			
31	Sicherheitsthermostat 140°C	31 25 030		ab Masch. Nr. 214 501	
32	Thermostathalter	65002459			
33	Sechskantmutter M 8	21 01 305			
34	Scheibe ø 5,3	22 01 300			

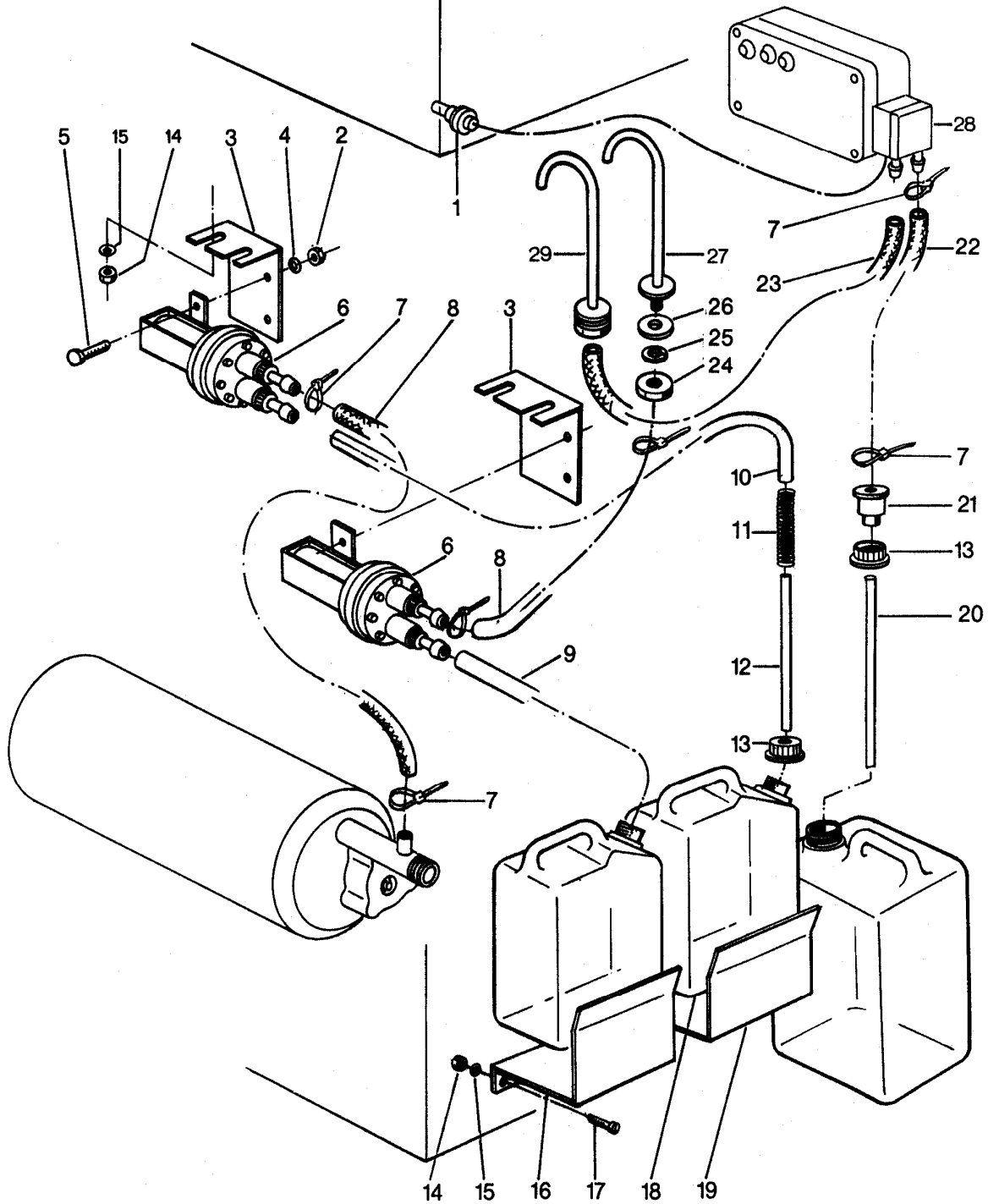
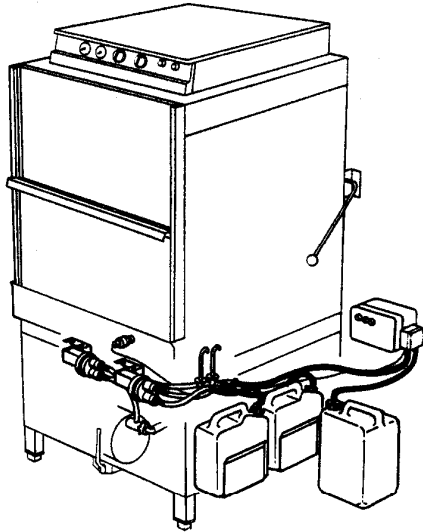
GR 1321

Nachspülung II
Rinsing II
Rinçage II



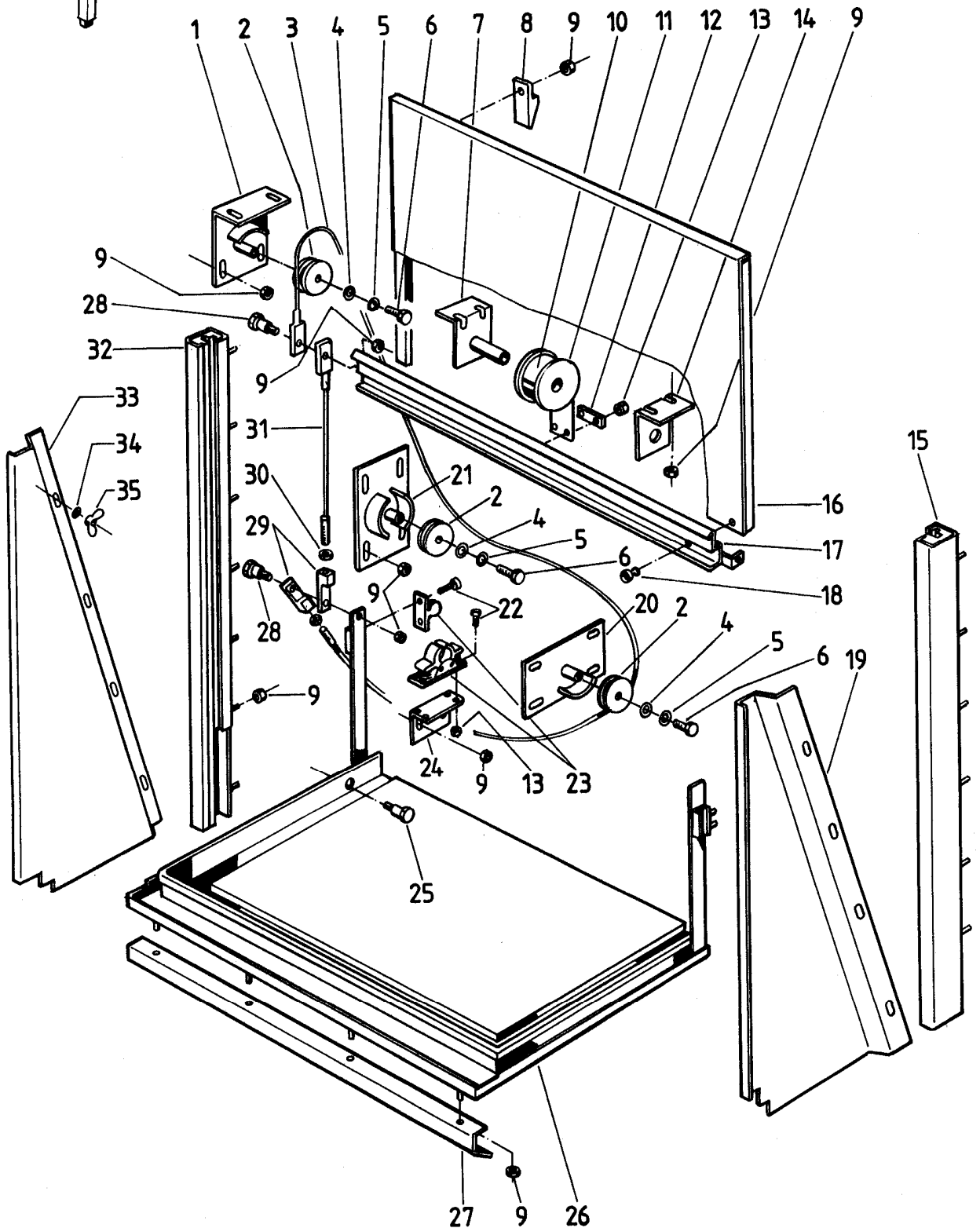
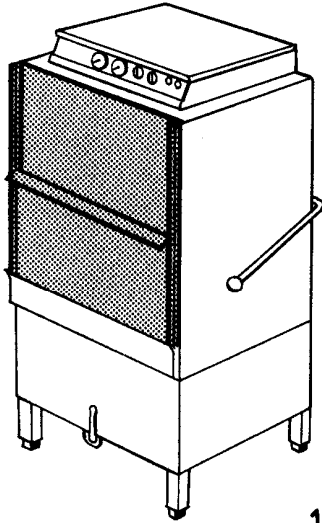
GR 1321

Dosierung
Dosing
Dosage



GR 1321

Türe
Door
Porte



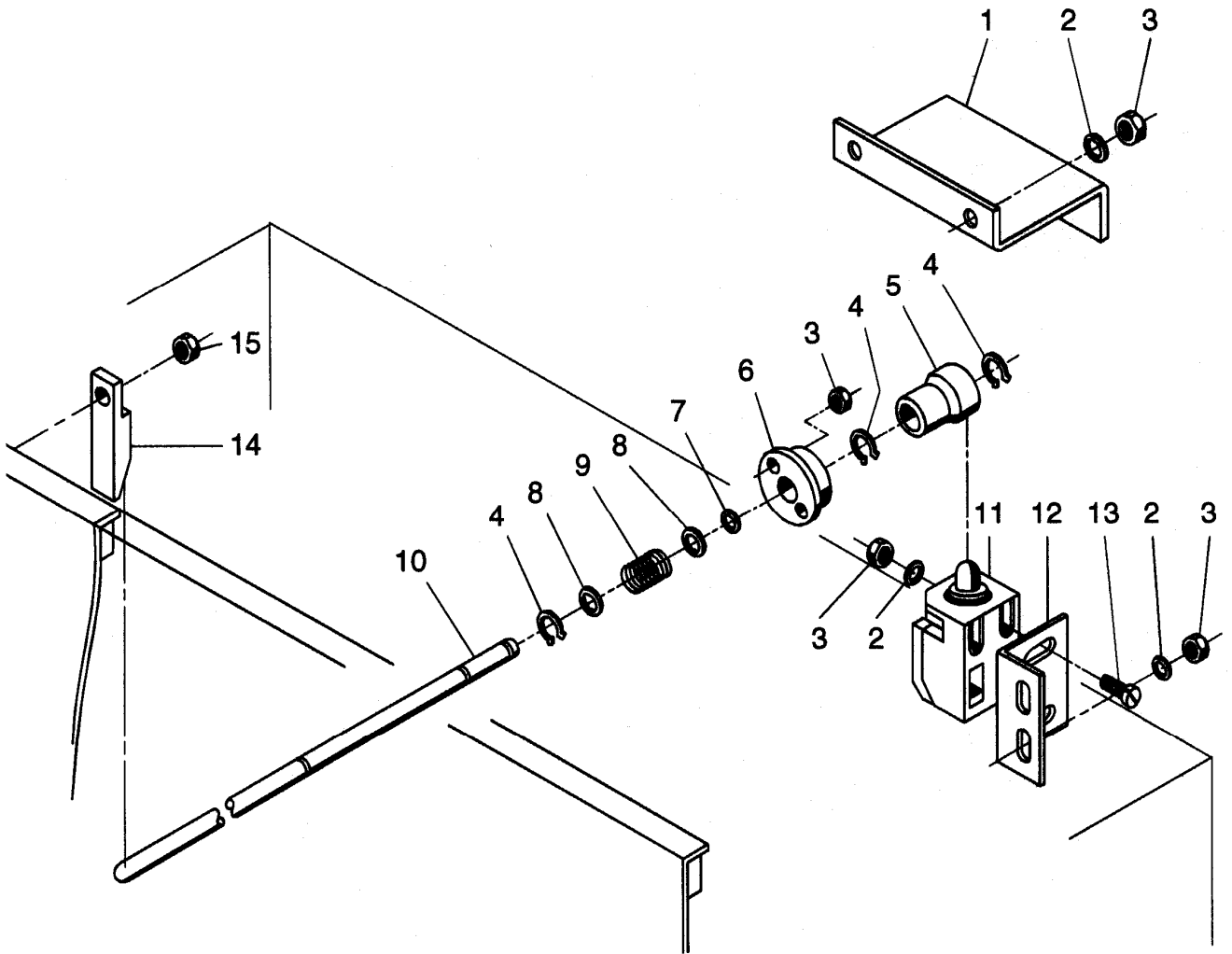
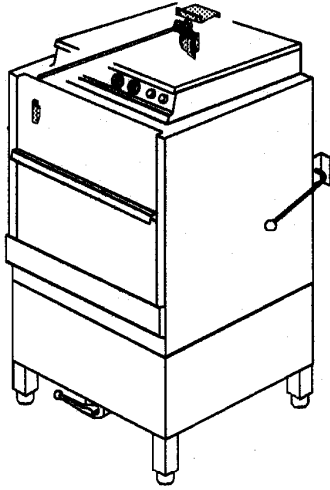
GR 1321

Hub-Klapptüre ab Masch. Nr. 164 851

Pos.	Bezeichnung	Teile-Nr.	St.	Bemerkung
1	Halterung oben kpl.	65001922	2	
2	Seilrolle ø 60 x 14	65001446	6	
3	Drahtseil lang ø 4 x 1910	65001966	2	
4	Scheibe ø 8,5 x ø 30 x 2,5	22 01 304		
5	Scheibe ø 8,4	22 01 303		
6	Sechskantschraube M 8 x 10	20 01 315		
7	Federbock kpl.	65000406		
8	Auflaufkeil	65001971		
9	Sechskantmutter M 6	21 05 304		selbstsichernd
10	Rollbandfeder	28 04 024		
11	Rolle ø 90 x 24	35 01 160	2	
12	Klemmblech	65000417		
13	Sechskantmutter M 4	21 05 300		selbstsichernd
14	Bockwinkel	65000414		
15	Türführung rechts kpl.	55 15 160		Einzelanfertigung
16	Hubtüre kpl.	65001502		
17	Einhängeschiene kpl.	65001516		
18	Druckknopfpufer	40 06 015		
19	Verkleidungsblech rechts	65001930		Einzelanfertigung
20	Halterung unten kpl.	65001928	2	Einzelanfertigung
21	Halterung kpl.	65001926	2	Einzelanfertigung
22	Flachkopfschraube M 4 x 12	20 10 312		
23	Türfeststeller	55 15 128		
24	Winkel z. Türfeststeller li.	65001900		
25	Lagerbolzen	65001537	2	
26	Klapptüre kpl.	65002219		inkl. Pos. 27 Einzelanfertigung
27	Türgriff	65001535		Einzelanfertigung
28	Lagerbolzen	65001970	4	
29	Einstellkopf	65001967	4	
30	Sechskantmutter M 8	21 05 306		
31	Drahtseil kurz ø 4 x 492	65001973	2	
32	Türführung links kpl.	55 15 159		Einzelanfertigung
33	Verkleidungsblech links	65001931		Einzelanfertigung
34	Scheibe ø 5,3	22 01 300		
35	Flügelmutter M 5	21 15 305		

GR 1321

Türenschafter
Door limit switch
Contact de porte

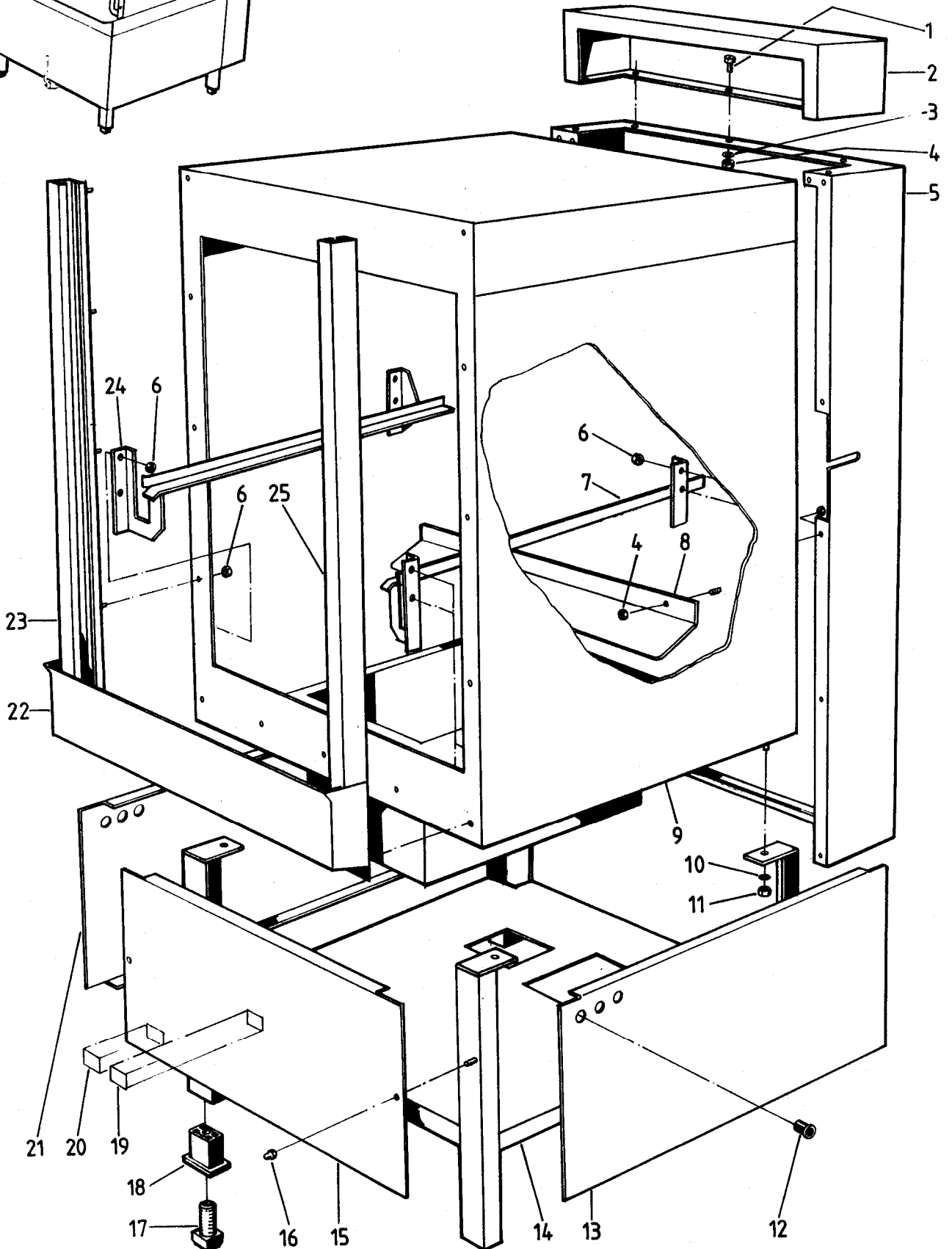
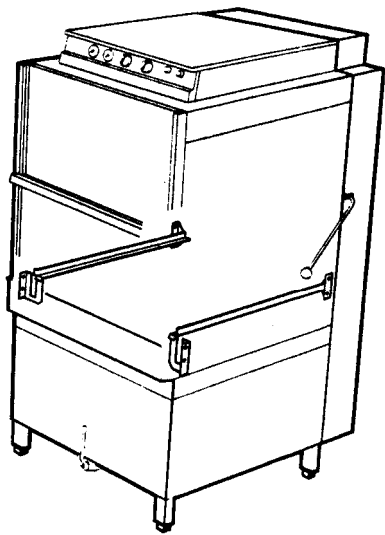


GR 1321

Untergestell, Behälter, Verkleidung

Base frame, container, panel

Châssis, récipient, habillage



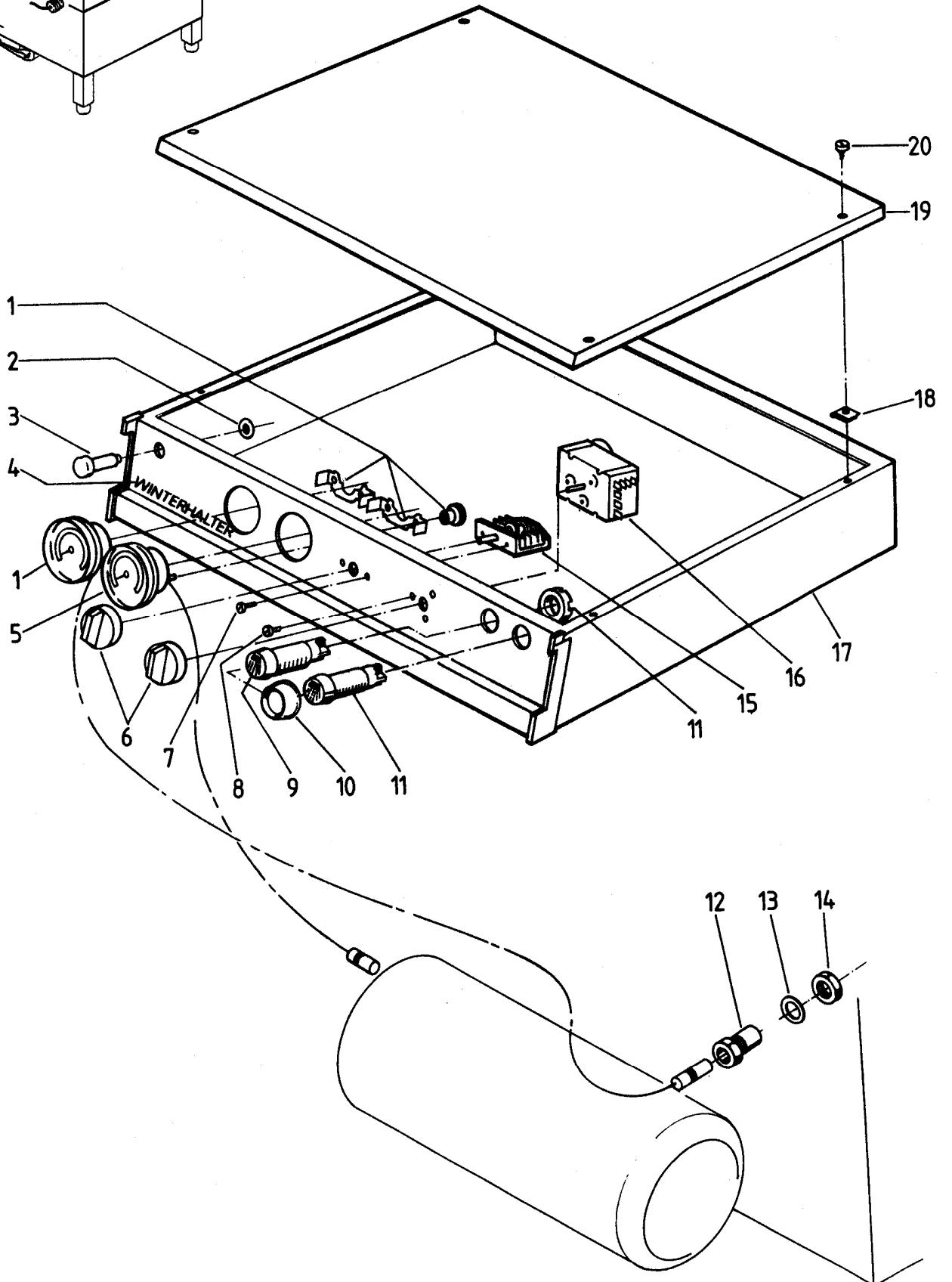
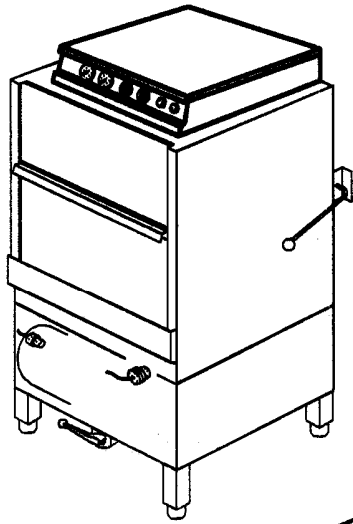
GR 1321

Untergestell, Behälter, Verkleidung

Pos.	Bezeichnung	Teile-Nr.	St.	Bemerkung
1	Zylinderschraube M 5 x 16	20 09 324		
2	Schaltkastenverkleidung kpl.	80000473		Einzelanfertigung
3	Scheibe ø 5,3	22 01 300		
4	Sechskantmutter M 5	21 05 302		selbstsichernd
5	Rückwandverkleidung	80000584		Einzelanfertigung
6	Sechskantmutter M 6	21 05 304		selbstsichernd
7	Gehäusekorbschiene rechts	65001530		Einzelanfertigung
8	Abdeckung zu Schubstange	65000245		Einzelanfertigung
9	Gehäuse kpl.			Nicht mehr lieferbar!
10	Scheibe ø 8,4	22 01 303		
11	Sechskantmutter M 8	21 05 306		selbstsichernd
12	Schnappdurchführung	31 10 069		
13	Verkleidung rechts	65000307		Einzelanfertigung
14	Stützrahmen kpl.	65000110		Einzelanfertigung
15	Verkleidung vorne	65000305		Einzelanfertigung
16	Hutmutter M 4	21 10 302		
17	Fußstollen G 3/4"	35 01 064		
18	Gewindeeinsatz G 3/4"	35 01 063		
19	Schild ZU	28 03 081		
20	Schild AUF	28 03 080		
21	Verkleidung links	65000306		Einzelanfertigung
22	Wasserrinne kpl.	65001524		Einzelanfertigung
23	Türführung links	65001520		ohne Führungsprofil; Einzelanfertigung
24	Gehäusekorbschiene links	65001529		Einzelanfertigung
25	Türführung rechts	65001519		ohne Führungsprofil; Einzelanfertigung
o.P.	Führungsprofil; 36,5 X 38,5 X 938	35 04 050	2	zu Pos. 23, 25

GR 1321

Elektroteile I
Electrical parts I
Matériel électrique I

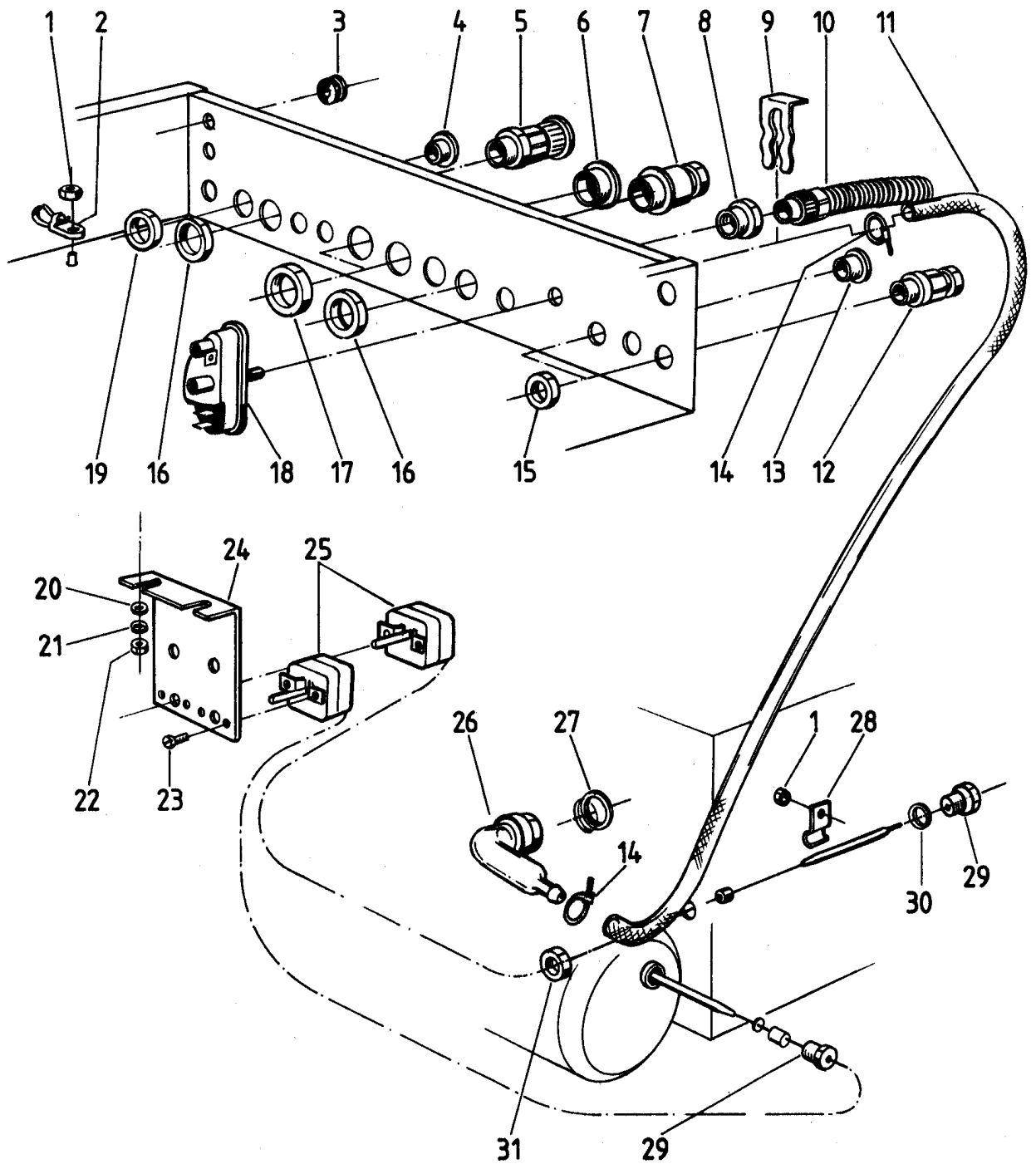
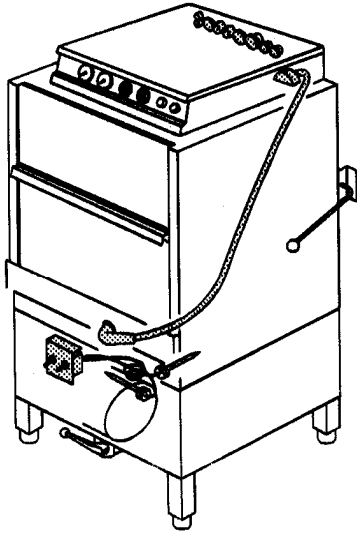


GR 1321

Elektroteile II

Electrical parts II

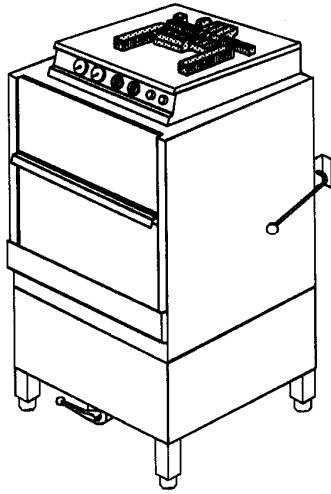
Matériel électrique II



GR 1321

Elektroteile II

Pos.	Bezeichnung	Teile-Nr.		Bemerkung
1	Sechskantmutter M 4	21 05 300		selbstsichernd
2	Kabelbinder 172 x 4,6	31 20 008		
3	Durchführungsstülle	31 10 105	2	
4	Verschlußschraube PG 16	31 10 025		
5	Kabelverschraubung PG 21	31 10 070		
6	Verschlußschraube PG 29	31 10 026		
7	Kabelverschraubung PG 16	31 10 049		
8	Reduzierung 21/16	31 10 090	3	
o.P.	Reduzierung 29/21	31 10 091		
9	Klemmfeder zu Niveauregler	31 26 001		
10	Kabelbaum	31 23 069		Steuer Einzelanfertigung
o.P.	Kabelbaum	31 23 068		Drehstrom Einzelanfertigung
11	Schlauch ø 5 x 1,5 x 1850	40 01 024		Meterware
12	Kabelverschraubung PG 9	31 10 042	4	
13	Verschlußschraube PG 9	31 10 021	4	
14	Drahtschlauchklemme	28 02 348	2	
15	Sechskantmutter PG 9	31 10 043	8	
16	Sechskantmutter PG 21	31 10 071		
17	Sechskantmutter PG 29	31 10 047	3	
18	Niveauregler 160/80	80003155		
19	Sechskantmutter PG 16	31 10 110		
20	Scheibe ø 12 x ø 5,3 x 0,8	22 02 213		
21	Federring B 8	23 03 301		
22	Sechskantmutter M 5	21 05 302		selbstsichernd
23	Linsenschraube M 4 x 5	20 10 309		
24	Thermostathalter	65002459		
25	Thermostat 1750 lg.	31 25 013		Tank
o.P.	Thermostat 2100 lg.	31 25 015		Boiler
26	Windkessel kpl.	55 04 024		
27	Dichtung ø 36 x ø 26 x 2	27 01 003		
28	Thermostatschelle	55 19 011		
29	Stopfbuchse für Thermostat	31 25 001		
30	Dichtung 20 x ø 14,2 x 2,0	27 09 036		
31	Sechskantmutter M 14 x 1,5	31 25 002		

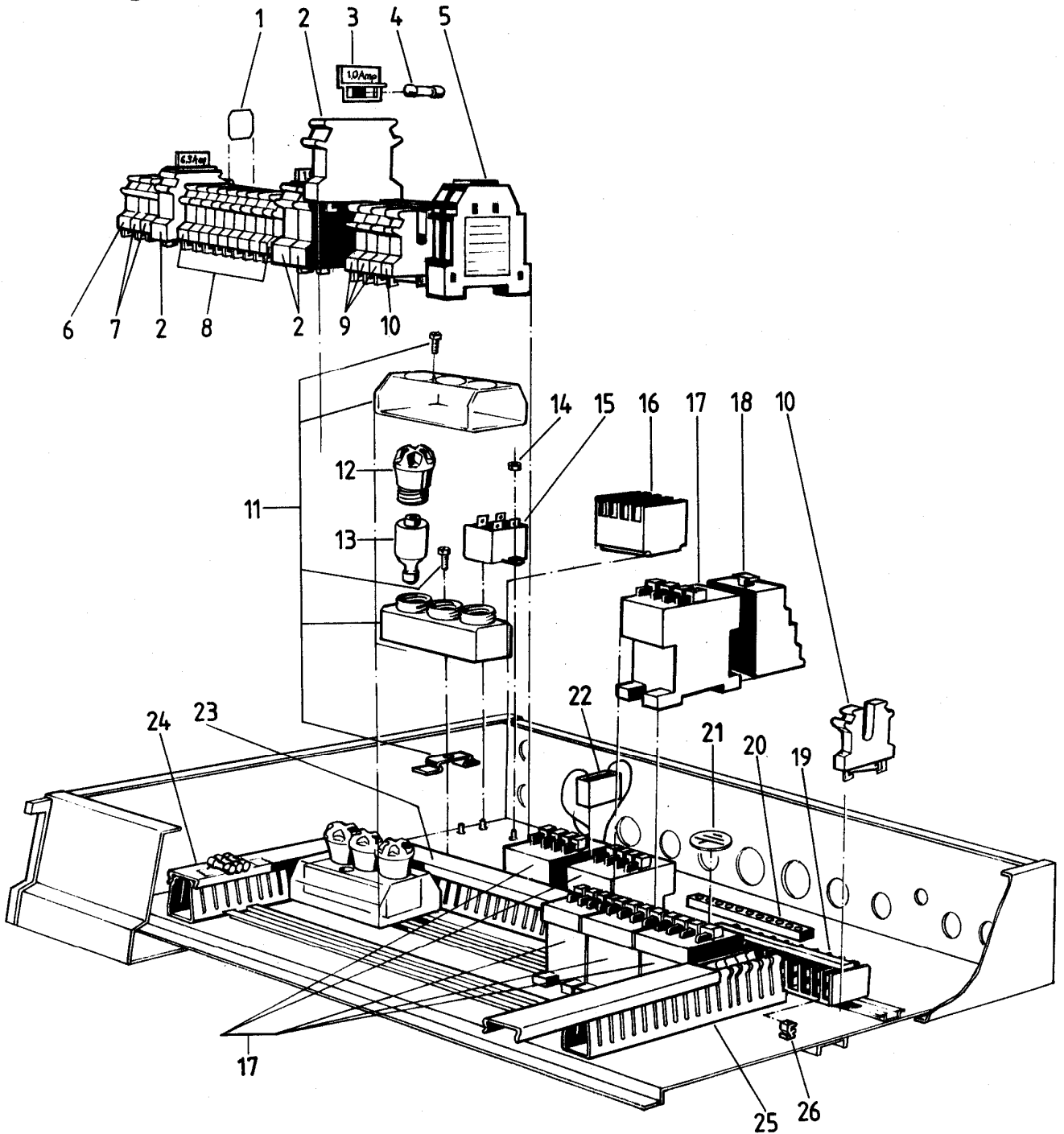


GR 1321

Elektroteile III

Electrical parts III

Matériel électrique III



GR 1321

Elektroteile III

Pos.	Bezeichnung	Teile-Nr.		Bemerkung
1	Trennscheibe	31 09 066	2	
2	Universal-Sicherungsklemme	31 09 063	4	
3	Sicherungsstecker	31 09 072	4	
4	Sicherung 250 V / 1 A	31 11 039	5	
o.P.	Sicherung 250 V, 6,3 A	31 11 043	2	
5	Zeitrelais 1,5 - 30 s	31 04 083		für Schleichenlauf
6	Universalklemme gelb/grün	31 09 059		
7	Universalklemme blau	31 09 058		
8	Universalklemme grau	31 09 057	10	
9	Universalklemme grau	31 09 049	3	
10	Schutzleiterklemme gelb/grün	31 09 064	2	
11	Sicherungselement	31 11 050	2	
12	Schraubkappe mit Prüfloch	31 11 090	6	
13	Sicherung 16 A	31 11 084	6	
14	Sechskantmutter M 4	21 05 300		selbstsichernd
15	Funkentstörkondensator 3 x 0,47 µF	31 13 072		
16	Minischütz 230-265 V, 50 Hz	31 04 068		
17	Schütz 220-255 V, 50-60 Hz, B 16	31 04 162	4	
18	Überstromrelais 5,7 - 18,9 A	31 04 193		
19	Bandklemme 21-fach	55 19 074		
20	Schutzleiterklemme SZ-KLB 12	31 09 094		
21	Schild - Potentialausgleich	31 09 150		
22	RC-Glied 0,27 µF	61002141		
23	Kabelkanal 46 x 65 x 400 lg.	31 20 104		Meterware
24	Kabelkanal 46 x 65 x 290 lg.	31 20 104		
25	Kabelkanal 30 x 65 x 290 lg.	31 20 103		
26	Krampen	31 09 012	6	
o.P.	Schütz B 9	31 04 161	2	