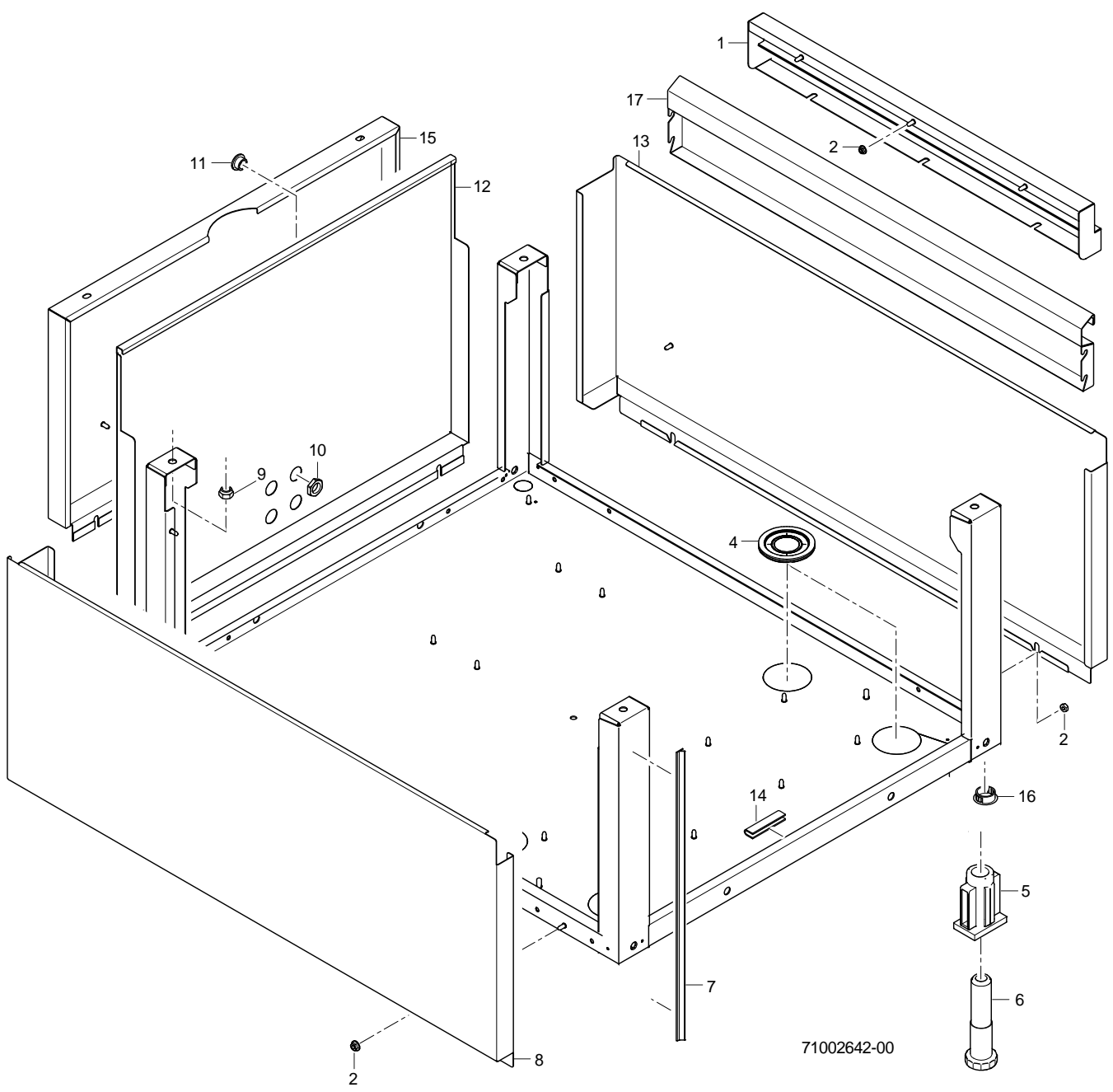


# Ersatzteilliste

## MTF Beladezone

### Inhaltsübersicht

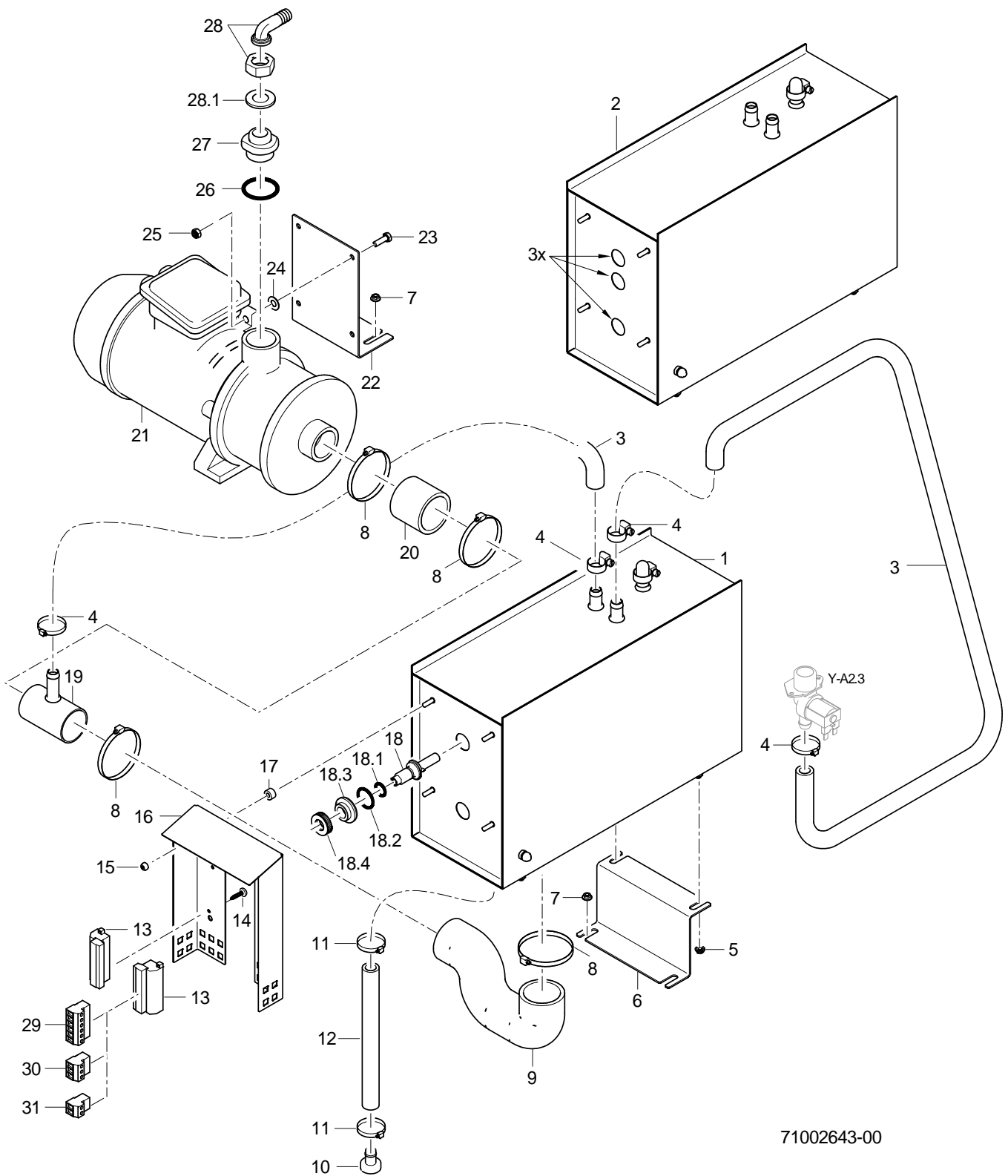
Untergestell, Verkleidung	Seite 1 - 2
Wassernetztrenner	Seite 3 - 4
Gehäuse	Seite 5 - 6
Frontblende	Seite 7 - 8
Rollenführung	Seite 9 - 10
Wasserablauf	Seite 11 - 12



## MTF Beladezone

### Untergestell, Verkleidung

Pos.	Bezeichnung	Teile-Nr.:	St.	Bemerkung
1	Blende kpl. 900 lg	71002444		Beladezone 900 mm; bis 07/2007
1	Blende kpl. 1100 lg	71002449		Beladezone 1100 mm; bis 07/2007
1	Blende kpl. 1300 lg	71002454		Beladezone 1300 mm; bis 07/2007
1	Blende kpl. 1500 lg	71002459		Beladezone 1500 mm; bis 07/2007
2	Sperrzahnmutter; M5	21 01 310	6	
4	Membrantülle; 6,0 X D57 X D73; D40	61004889	2	
5	Gewindeeinsatz; RD26 X 1/8;39 X 59 X85	61004787	4	
6	Fussstollen; RD26 X 1/8; SW40 X 135	61004786	4	
7	Dichtungsprofil; 6,0 X 12 X 570	60003847		
8	Verkleidung kpl. 900 lg	71002294		Beladezone 900 mm; bis 07/2007
8	Verkleidung kpl. 1100 lg	71002346		Beladezone 1100 mm; bis 07/2007
8	Verkleidung kpl. 1300 lg	71002388		Beladezone 1300 mm; bis 07/2007
8	Verkleidung kpl. 1500 lg	71002418		Beladezone 1500 mm; bis 07/2007
8	Verkleidung kpl. 900 lg	71002854		ab 08/2007
9	Sechskantmutter; M8 SELBSTSICHERND	21 05 306	4	
10	Sechskantmutter; M16 X 1,5 X 5,0; SW22	31 10 161		
11	Verschlussschraube mit O-Ring; M16 X 1,5 / IP68	31 10 191		
12	Verkleidung stirnseitig kpl.	71002290		Beladezone 900 mm
13	Verkleidung kpl. 900 lg	71002297		Beladezone 900 mm; bis 07/2007
13	Verkleidung kpl. 1100 lg	71002347		Beladezone 1100 mm; bis 07/2007
13	Verkleidung kpl. 1300 lg	71002391		Beladezone 1300 mm; bis 07/2007
13	Verkleidung kpl. 1500 lg	71002421		Beladezone 1500 mm; bis 07/2007
14	Kantenschutzprofil; U9,5 X 2,0	40 04 015		1000 mm; Meterware
15	Verkleidung stirnseitig kpl.	71002743		Beladezone 1100/1300/1500 mm
16	Abdeckkappe; D25,5	35 03 031	2	
17	Klappe (BZ 900 lg); 1,25 X 184,29 X 798,1	71002713		Beladezone 900 mm; ab 08/2007
17	Klappe (BZ 1100 lg); 1,25 X 184,29 X 998,1	71002768		Beladezone 1100 mm; ab 08/2007
17	Klappe (BZ 1300 lg); 1,25 X 184,29 X 1178,7	71002727		Beladezone 1300 mm; ab 08/2007
17	Klappe (BZ 1500 lg); 1,25 X 184,29 X 1378,7	71002735		Beladezone 1500 mm; ab 08/2007



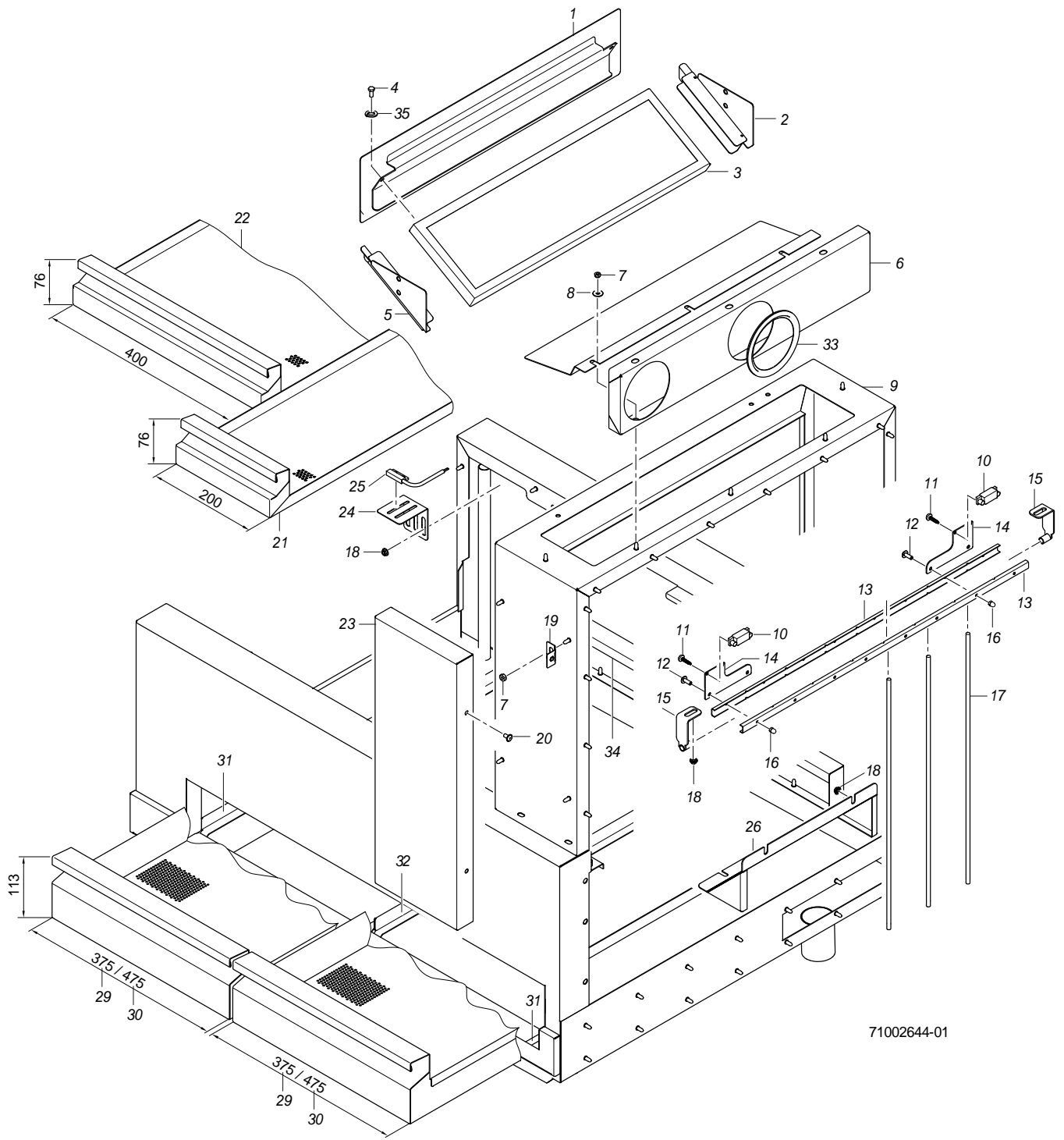
71002643-00



## MTF Beladezone

### Wassernetztrenner

Pos.	Bezeichnung	Teile-Nr.:	St.	Bemerkung
1	Set Wassernetztrenner	71002974		
2	Set Wassernetztrenner (Notb.)	71002975		bei Maschinen mit Option "Notbetrieb"
3	Schlauchbogen; DN13 X 4,0; 40 X 1500	70008701		
4	Schlauchschele; D12-22 X 9	28 02 105		
5	Sperrzahnmutter; M6	21 01 311		
6	Halter; 2,0 X 152,57 X 155	70008400	2	
7	Sperrzahnmutter; M5	21 01 310		
8	Schlauchschele; D47-67 X 12	28 02 115		
9	Schlauchbogen; DN44 X 5,0; 114 X 182	70008399		
10	Stopfen; D24 X D13,1 X 27	70007962		
11	Schlauchschele; D12-22 X 9	28 02 105		
12	Industrieschlauch; DN13 X 3,5	40 02 035		200 mm; Meterware
13	Steckblock MVSTBU; 2,5/12-GB-5,08	31 09 248		
14	Blechschrabe; ST 3,9 X 9,5	20 20 307		
15	Sechskantmutter; M5 SELBSTSICHERND	21 05 302		
16	Montageplatte; 1,25 X 221,7 X 267,21	70008497		
17	Distanzrolle; D5,3 X D12 X 7	22 08 513		
18	Set Einbau Schwimmerschalter	55 28 255		
18.1	O-Ring; 11,11 X 1,78	27 07 079		
18.2	O-Ring; 23 X 3,5	27 07 093		
18.3	Ring; D14,3 X D32 X 11	60003943		
18.4	Mutter; M14 X 2, D26,8 X 8	60003989		
19	T-Stück kpl.	71002395		
20	Schlauch; DN44 X 5,0; 83	71002554		
21	Drucksteigerungspumpe 3/3; 200-254/346-440V; 50HZ	31 02 549		
21	Drucksteigerungspumpe 3/3; 200-254/346-440V; 60HZ	31 02 550		
22	Halter; 2,0 X 110 X 210,79	70008402		
23	Sechskantschraube; M6 X 25; A70	20 01 310		
24	Scheibe; D6,4 X D18 X 1,6	22 05 302		
25	Sechskantmutter; M6 SELBSTSICHERND	21 05 304		
26	O-Ring; 30 X 3	27 07 084		
27	Nippel; G 3/4" X 32; SW40	70006791		
28	Schlauchnippel gewinkelt; D18	60002474		
28.1	Dichtung; D16 X D24 X 3,0	80002241		
29	Stecker MSTB; 2,5/6-ST-5,08	31 09 257		6-polig
30	Stecker MSTB; 2,5/3-ST-5,08	31 09 250		3-polig
31	Stecker MSTB; 2,5/2-ST-5,08	31 09 249		2-polig

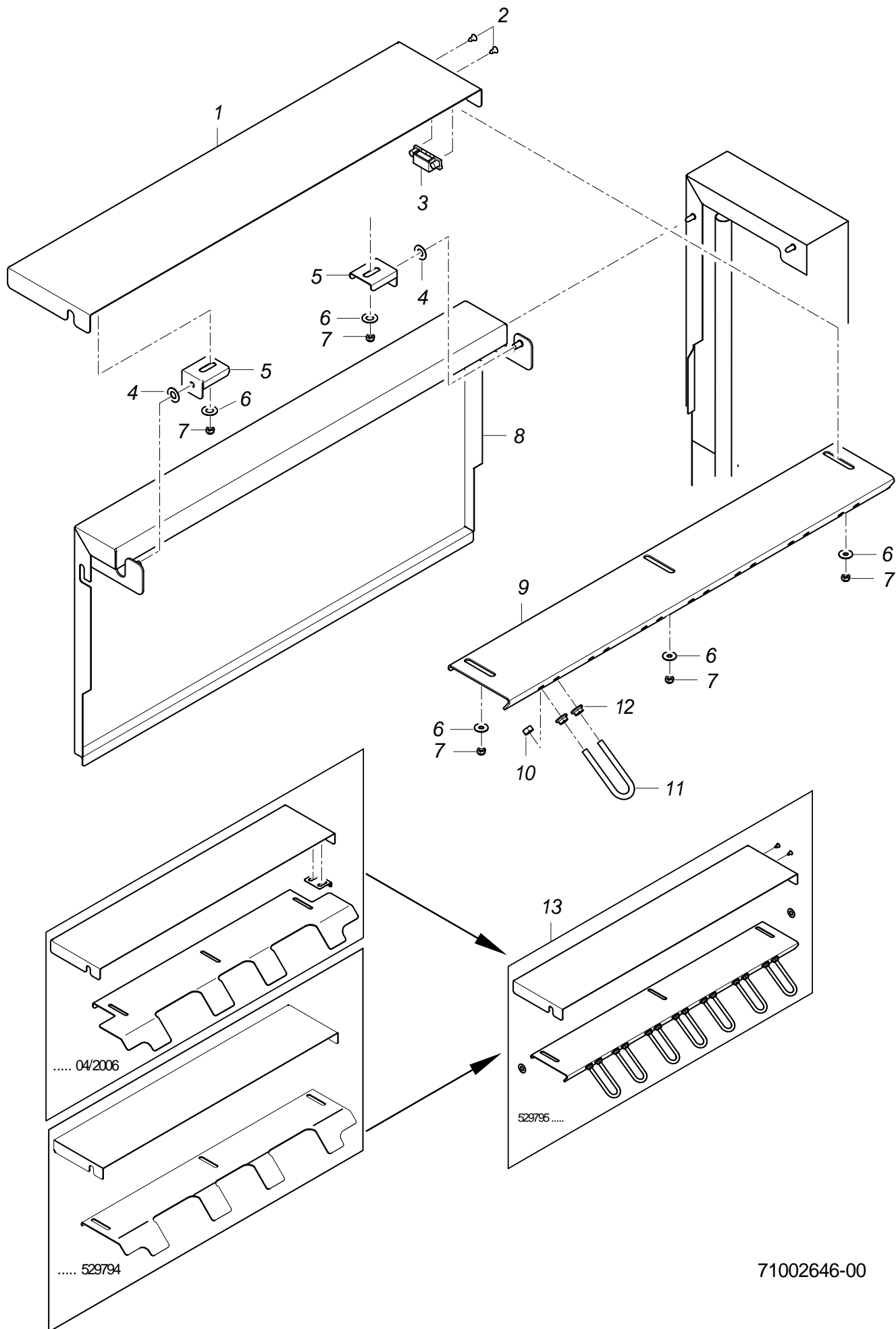


71002644-01

## MTF Beladezone

### Gehäuse

Pos.	Bezeichnung	Teile-Nr.:	St.	Bemerkung
1	Blende kpl.	70006739		
2	Führungsprofil hinten kpl.	70007842		
3	Fettfangfilter; 20 X 150 X 500	28 13 122		
4	Sechskantschraube; M5 X 12; A70	20 01 323	2	
5	Führungsprofil vorne kpl.	70007841		
6	Zarge; 1,25 X 154,7 X 573,7	70009132		ab 09/2006
7	Sechskantmutter; M5 SELBSTSICHERND	21 05 302		
8	Scheibe; D5,3 X D15 X 1,2	22 05 301		
9	Spritzkastenzarge kpl.	71001798		
10	Magnethalter kpl.; 12,9 X 15 X 40	61006243	2	
11	Blehschraube; ST 3,9 X 9,5	20 20 307	2	
12	Linsenschraube; M4 X 20	20 10 313	8	
13	U-Profil; 1,0 X 21,7 X 604	71002947	2	
14	Magnethalter; 1,5 X 49 X 97	71001813	2	
15	Halter kpl.	71001810	2	
16	Hutmutter; M4 SELBSTSICHERND	21 10 310	8	
17	Rohr kpl.	71003067	7	
18	Sperrzahnmutter; M5	21 01 310		
19	Lasche kpl.	70006597	4	
20	Linsenschraube mit Flansch; M5 X 12 MIT FLANSCH	20 10 006	4	
21	Sieb-kassette Beladezone (200); 1,25 X 278,7 X 904,7	71001702		bis 07/2007
22	Sieb-kassette Beladezone (400); 1,25 X 478,7 X 904,71	71001698		bis 07/2007
23	Verkleidung Beladezone; 1,0 X 258,49 X 552,74	71001644		
24	Haltewinkel; 1,25 X 50 X 117,3	71002258		
25	Magnetschalter; 32 X 14,9 X 6,9;5000MM	31 24 273		
26	Gehäuse; 1,5 X 148,48 X 388,24	71002240		
27	Magnetschalter; 32 X 14,9 X 6,9;1350MM	31 24 272		
28	Halter; 0,8 X 19 X 65	70007658		im Schaltkasten
29	Sieb-kassette kpl.	71002960	2	Beladezone 900 mm; ab 08/2007
29	Sieb-kassette kpl.	71002960	3	Beladezone 1300 mm; ab 08/2007
29	Sieb-kassette kpl.	71002960	1	Beladezone 1500 mm; ab 08/2007
30	Sieb-kassette kpl.	71002961	2	Beladezone 1100 mm; ab 08/2007
30	Sieb-kassette kpl.	71002961	2	Beladezone 1500 mm; ab 08/2007
31	Winkel; 1,25 X 34,85 X 737,15	71002711	2	ab 08/2007
32	Winkel kpl.	71002712		ab 08/2007
33	Tülle offen; D108	70009350		ab 09/2006
34	Klappe (BZ 900 lg); 1,25 X 184,29 X 798,1	71002713		Beladezone 900 mm; ab 08/2007
34	Klappe (BZ 1100 lg); 1,25 X 184,29 X 998,1	71002768		Beladezone 1100 mm; ab 08/2007
34	Klappe (BZ 1300 lg); 1,25 X 184,29 X 1178,7	71002727		Beladezone 1300 mm; ab 08/2007
34	Klappe (BZ 1500 lg); 1,25 X 184,29 X 1378,7	71002735		Beladezone 1500 mm; ab 08/2007
35	Federring; B5	23 03 302	2	

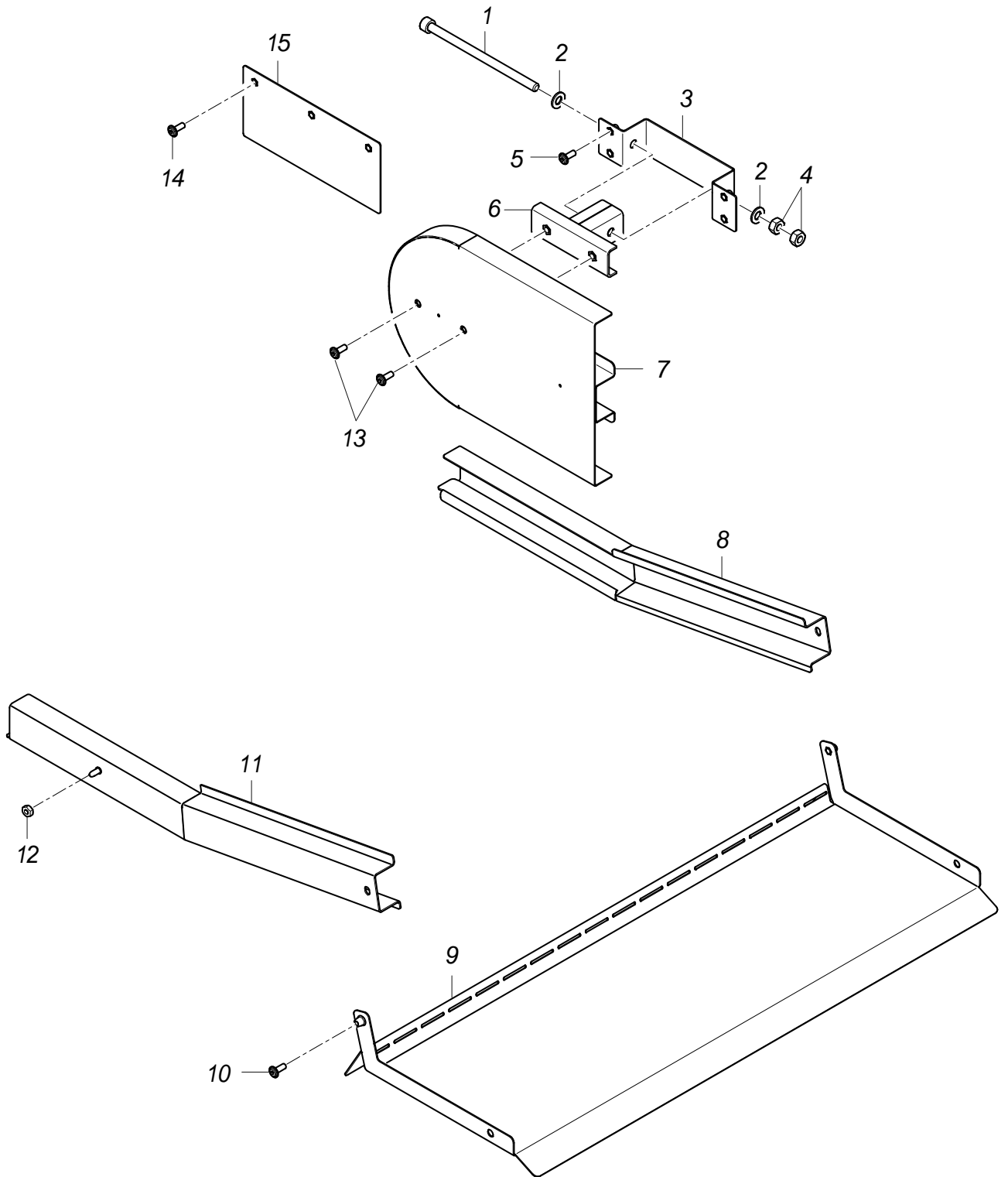


71002646-00

## MTF Beladezone

### Frontblende

Pos.	Bezeichnung	Teile-Nr.:	St.	Bemerkung
1	Abdeckung kpl.	71002594		ab Masch.Nr.: 529 795
2	Blechschraube; ST 3,9 X 13	20 21 302	2	
3	Magnethalter kpl.; 12,9 X 15 X 40	61006243		
4	Scheibe; D8,5 X D17 X 1,0	22 08 515	2	
5	Lager; 1,25 X 48,7 X 63,6	71001859	2	
6	Scheibe; D5,3 X D15 X 1,2	22 05 301	5	
7	Sechskantmutter; M5 SELBSTSICHERND	21 05 302	5	
8	Frontblech kpl.	71001906		
9	Schieber; 2,0 X 123,14 X 600	71002617		ab Masch.Nr.: 529 795
10	Sechskantmutter; M6	21 01 304	14	
11	Bügel; D6 X 149,7	71002561	7	
12	Sperrzahnmutter; M6	21 01 311	14	
13	Set Austausch Schieber	71002647		bis Masch.Nr.: 529 794

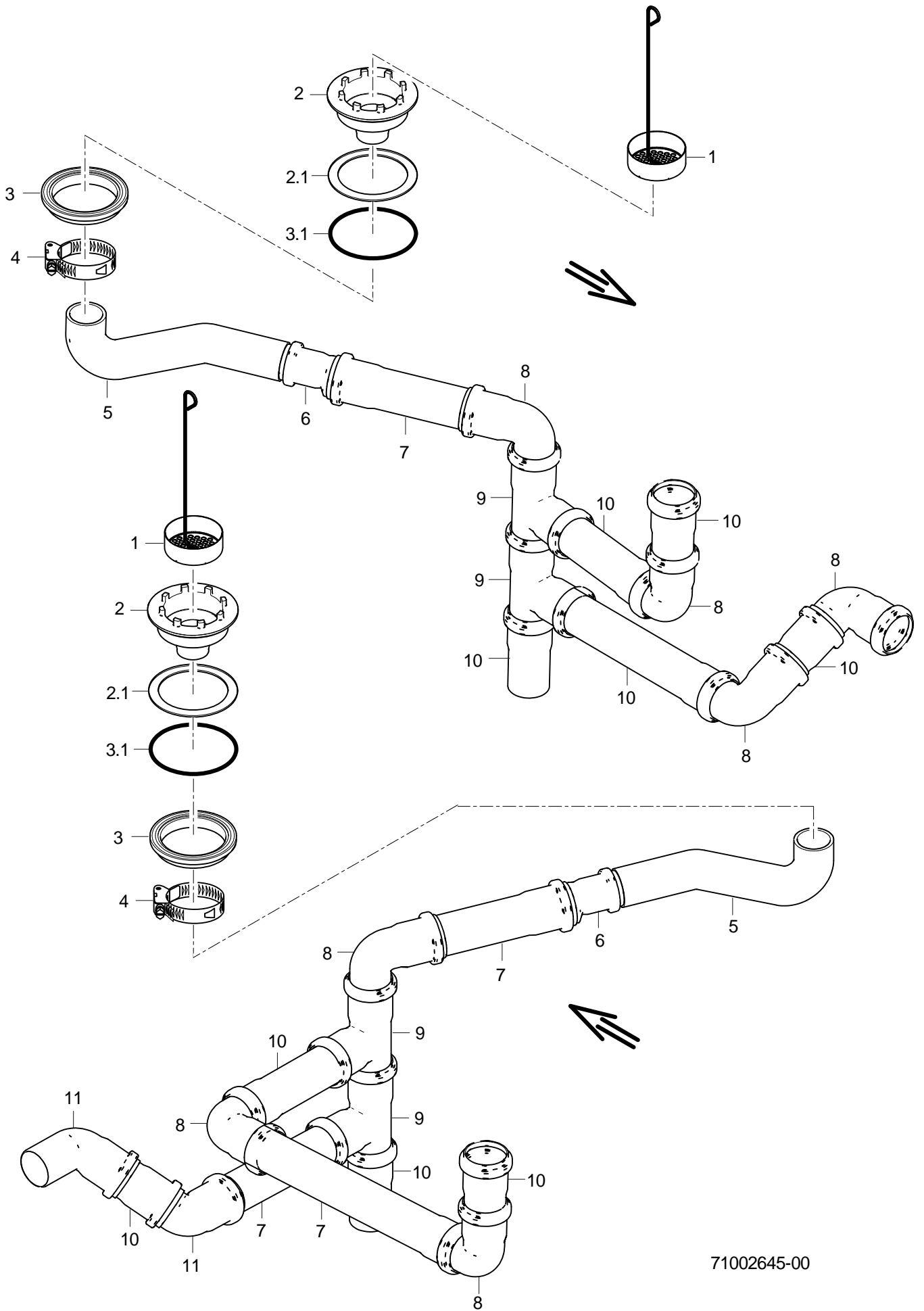


71002650-00

## MTF Beladezone

### Rollenführung

Pos.	Bezeichnung	Teile-Nr.:	St.	Bemerkung
1	Zylinderschraube m.Innenskt.; M8 X 140	71003000	2	
2	Scheibe; D8,4 X D17 X 1,6	22 01 303	4	
3	Bügel kpl.	71001774	2	
4	Sechskantmutter; M8	21 01 305	4	
5	Linsenschraube m. Innensechsk.; M5 X 14 MIT FLANSCH	20 10 314	8	
6	Support kpl.	71001566	2	
7	Rollenführung kpl.	71001560	2	
8	Schiene links unten kpl. 900	71001953		Beladezone 900 mm
8	Schiene links unten kpl. 1100	71001799		Beladezone 1100 mm
8	Schiene links unten kpl. 1300	71001854		Beladezone 1300 mm
8	Schiene links unten kpl. 1500	71002493		Beladezone 1500 mm
9	Abweisblech kpl.	71001788		
10	Linsenschraube mit Flansch; M5 X 12 MIT FLANSCH	20 10 006	4	
11	Schiene rechts unten kpl. 900	71001951		Beladezone 900 mm
11	Schiene rechts unten kpl. 1100	71001800		Beladezone 1100 mm
11	Schiene rechts unten kpl. 1300	71001855		Beladezone 1300 mm
11	Schiene rechts unten kpl. 1500	71002490		Beladezone 1500 mm
12	Sechskantmutter; M5 SELBSTSICHERND	21 05 302	2	
13	Linsenschraube m. Innensechsk.; M6 X 12 MIT FLANSCH	20 10 002	4	
14	Linsenschraube m. Innensechsk.; M5 X 10 MIT FLANSCH	20 10 306	4	
15	Schutzblech kpl.	71002272	2	



71002645-00



## MTF Beladezone

### Wasserablauf

Pos.	Bezeichnung	Teile-Nr.:	St.	Bemerkung
1	Sumpfsieb; D70	65005555		
2	Set Sumpfablauf	61006178		
2.1	Dichtung; D80 X D102 X 2,0	27 01 007		
3	Gegenmutter kpl.; S85 X 4; D104	61005268		
3.1	O-Ring; 91 X 3,5	27 07 075		
4	Schlauchschelle; D47-67 X 12	28 02 115		
5	Schlauchkrümmer; DN40 X 4,0	61005182		
6	HT-Reduzierung; DN50 X DN40	30 15 521		
7	HT-Rohr; DN50 X 750	30 15 546		anpassen
8	HT-Bogen; DN50; 87GRAD	30 15 508		
9	HT-Abzweig; DN50	30 15 516	2	
10	HT-Rohr; DN50 X 250	30 15 518		anpassen
11	HT-Bogen; DN50; 67GRAD	30 15 547		

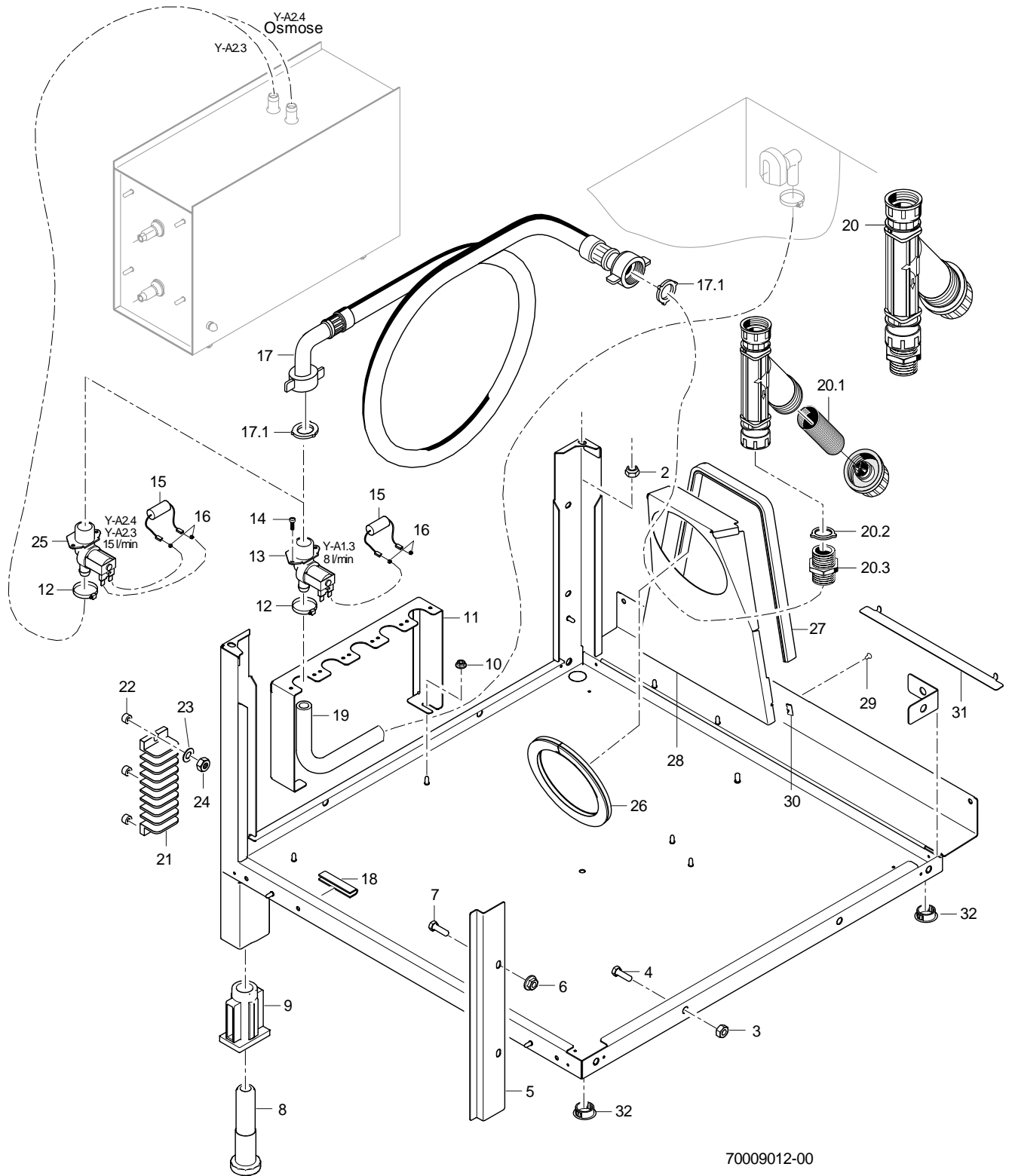


# Ersatzteilliste

## MTF Vorspülzone (700 mm)

### Inhaltsübersicht

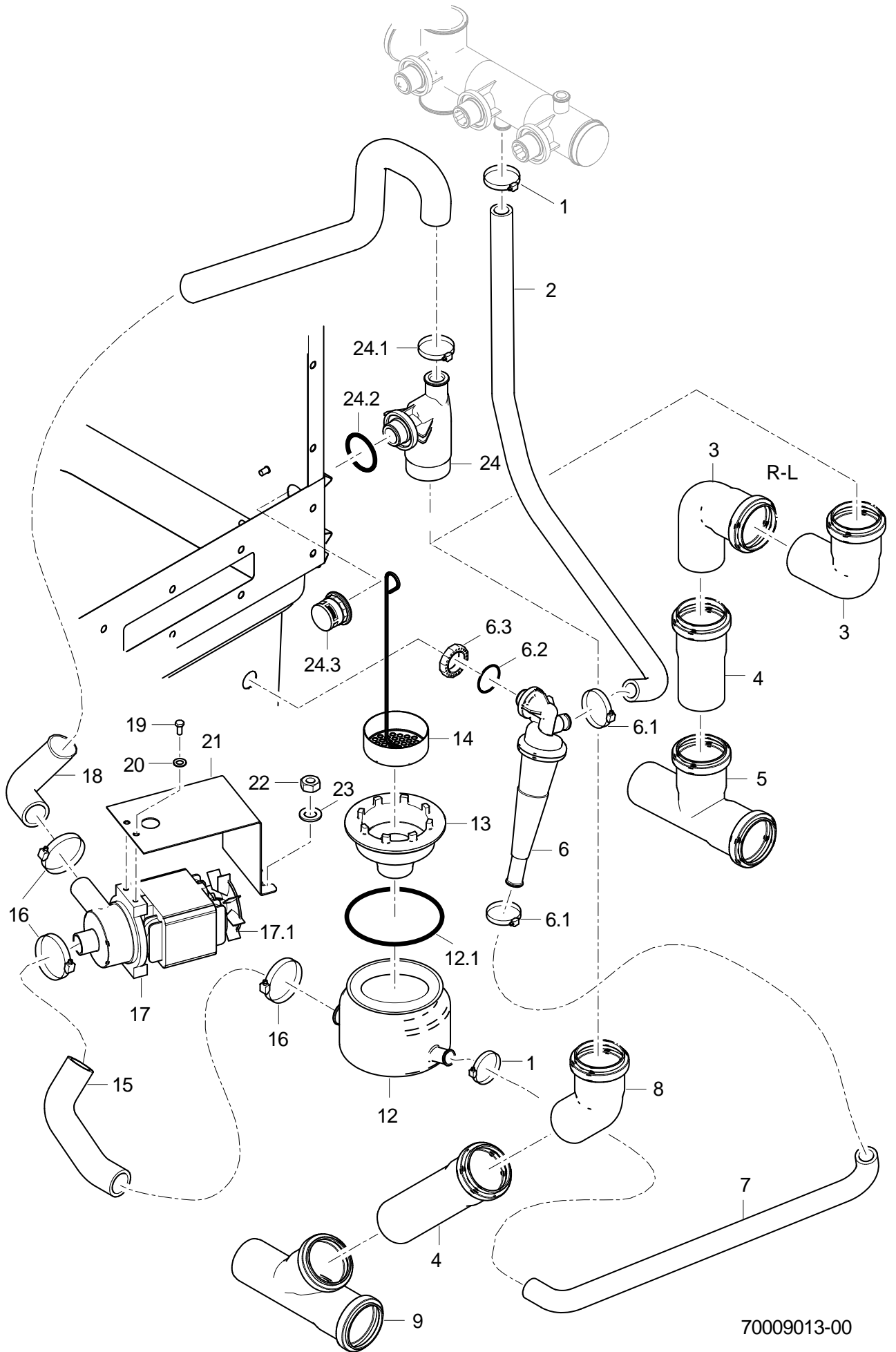
Untergestell	Seite 1 - 2
Wasserablauf, Mediamat Cyclo	Seite 3 - 4
Waschpumpe	Seite 5 - 6
Waschsystem unten	Seite 7 - 8
Waschsystem oben	Seite 9 - 10
Tür	Seite 11 - 12
Gehäuse	Seite 13 - 16
Siebsystem	Seite 17 - 18
Verkleidung	Seite 19 - 20



## MTF Vorspülzone (700 mm)

### Untergestell

Pos.	Bezeichnung	Teile-Nr.:	St.	Bemerkung
2	Sechskantmutter; M6 SELBSTSICHERND	21 05 304	2	
3	Sechskantmutter; M8 SELBSTSICHERND	21 05 306	4	
4	Sechskantschraube; M8 X 16; A70	20 01 302	4	
5	Spritzblech; 1,25 X 63,7 X 344	70008365		
6	Sperrzahnmutter; M6	21 01 311		
7	Sechskantschraube; M6 X 12; A70	20 01 321		
8	Fussstollen; RD26 X 1/8; SW40 X 135	61004786	2	
9	Gewindeeinsatz; RD26 X 1/8;39 X 59 X85	61004787	2	
10	Sperrzahnmutter; M5	21 01 310	2	
11	Halter Magnetventil 5-fach; 1,5 X 59,83 X 664,33	70008005		
12	Schlauchschele; D12-22 X 9	28 02 105		
13	Set Magnetventil 8l; 200-240V/50-60HZ/+-10%	60004251		
14	Flachkopfschraube; M4 X 8	20 10 309		
15	RC-Glied; 0,15 MICRO F; 3,3 KOHM	31 13 114		
16	Faston-Huckepack-Stecker	31 12 004	2	
17	Zulaufschlauch; DN13 X 3,5; 2500	40 02 060		
17.1	Dichtung; D16 X D24 X 3,0	80002241	2	
18	Kantenschutzprofil; U9,5 X 2,0	40 04 015		600 mm; Meterware
19	Schlauchkrümmer; DN12,5 X 4,0	70004474		
20	Schmutzfänger kpl.; 150 µM	80002153		
20.1	Schmutzsieb kpl.; D27 X 67 X 150µM	80002728		
20.2	Dichtung; D16 X D24 X 3,0	80002241	2	
20.3	Doppelnippel; G 3/4" X 40; SW30	80002167		
21	Klemmleiste; 16-POLIG	31 09 154		
22	Distanzrolle; D5,3 X D12 X 7	22 08 513	3	
23	Scheibe; D4,3 X D12 X 1,0	22 05 300	2	
24	Sechskantmutter; M4 SELBSTSICHERND	21 05 300	2	
25	Set Magnetventil 15l; 200-240V/50-60HZ/+-10%	60004148		
26	Dichtungsprofil; 1,0 - 2,0MM	40 04 006		460 mm; Meterware
27	Dichtungsprofil; 1,0 - 2,0MM	40 04 006		610mm; Meterware
28	Luftleitblech; 1,0 X 304,82 X 376,26	70009750		ab Masch.Nr.: 543 980
29	Blechschrabe; ST 3,9 X 9,5	20 20 313	2	
30	Blechmutter; B 3,9	21 17 100	2	
31	Abdeckwinkel; 1,0 X 26,01 X 265	70009859		
32	Abdeckkappe; D25,5	35 03 031	2	

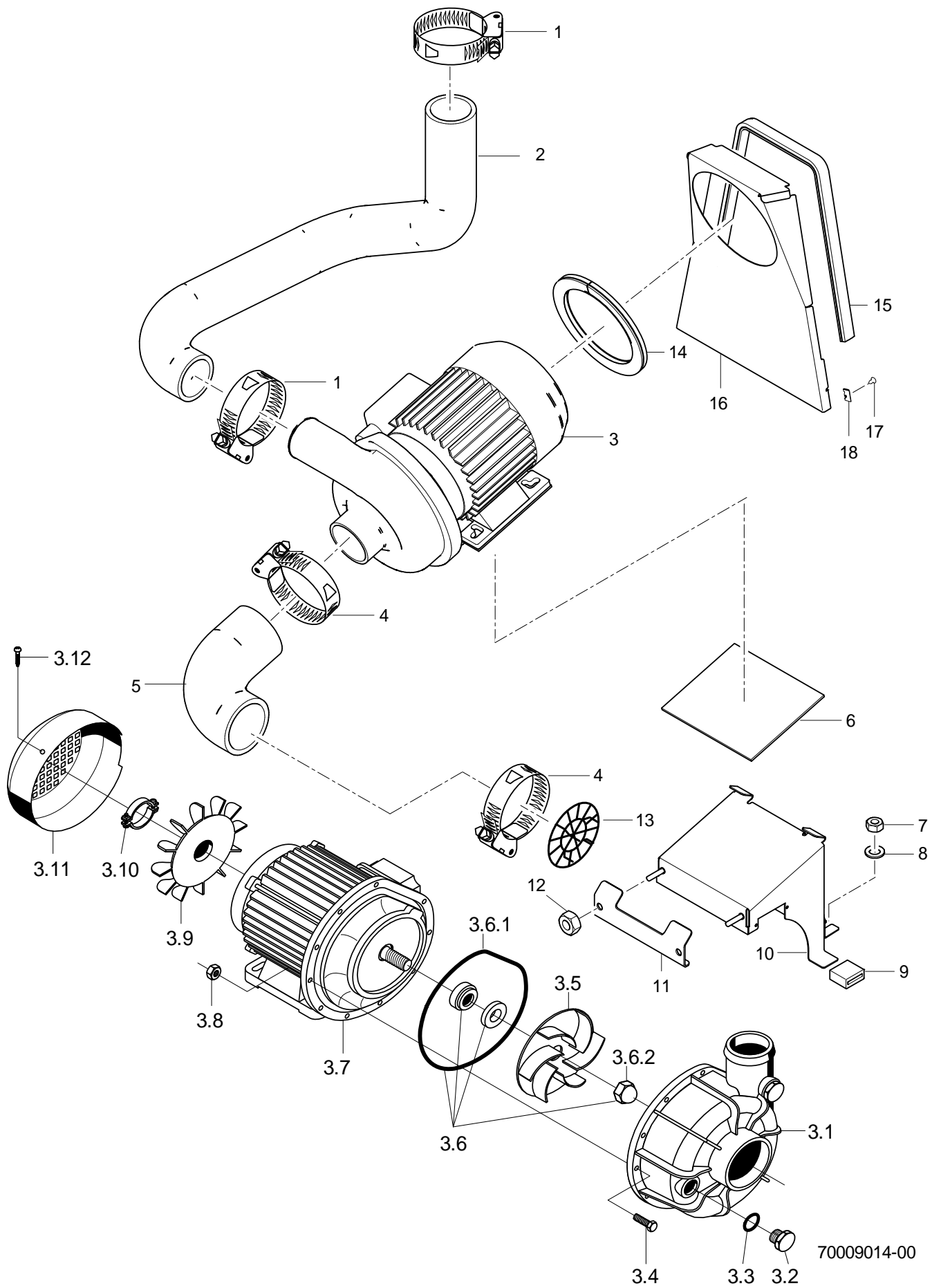


70009013-00

## MTF Vorspülzone (700 mm)

Wasserablauf, Mediamat Cyclo

Pos.	Bezeichnung	Teile-Nr.:	St.	Bemerkung
1	Schlauchschele; D20-30 X 12	28 02 109		
2	Formschlauch; DN16 X 4, 90GRAD	70006833		
3	HT-Bogen; DN50; 87GRAD	30 15 508	2	
4	HT-Rohr; DN50 X 250	30 15 518		
5	HT-Abzweig; DN50	30 15 516		
6	Mediamat Cyclo	61005184		
6.1	Schlauchschele; D12-22 X 9	28 02 105	2	
6.2	O-Ring; 20 X 3,5	27 07 040		
6.3	Set Tankeinlauf; G 1/2" X 8; SW27	61005339		
7	Industrieschlauch; DN16 X 4,0	40 01 015		440mm; Meterware
8	HT-Bogen; DN50; 45GRAD	30 15 542		
9	HT-Abzweig; DN50 X DN50, 45GRAD	30 15 554		
12	Sumpftopf kpl.	61005186		
12.1	O-Ring; 91 X 3,5	27 07 075		
13	Set Sumpfablauf	61006178		
14	Sumpfsieb; D70	65005555		
15	Schlauchkrümmer; DN24 X 4,0	70006094		
16	Schlauchschele; D32-52 X 12	28 02 110		
17	Laugenpumpe 3/0; 200-240V/50-60HZ	31 02 410		
17.1	Lüfterflügel	31 02 431		
18	Formschlauch; DN24 X 4; 997	70006832		
19	Sechskantschraube; M6 X 10; A70	20 01 332	2	
20	Federring; B6	23 03 300	2	
21	Halter; 1,5 X 110,84 X 253,66	61005154		
22	Sechskantmutter; M5 SELBSTSICHERND	21 05 302	2	
23	Scheibe; D5,3 X D15 X 1,2	22 05 301	2	
24	Ablauf kpl.	61005185		
24.1	Schlauchschele; D24-36 X 12	28 02 111		
24.2	O-Ring; 29,5 X 4,5	27 07 008		
24.3	Kappe; G 3/4" X 24; SW32	61004974		



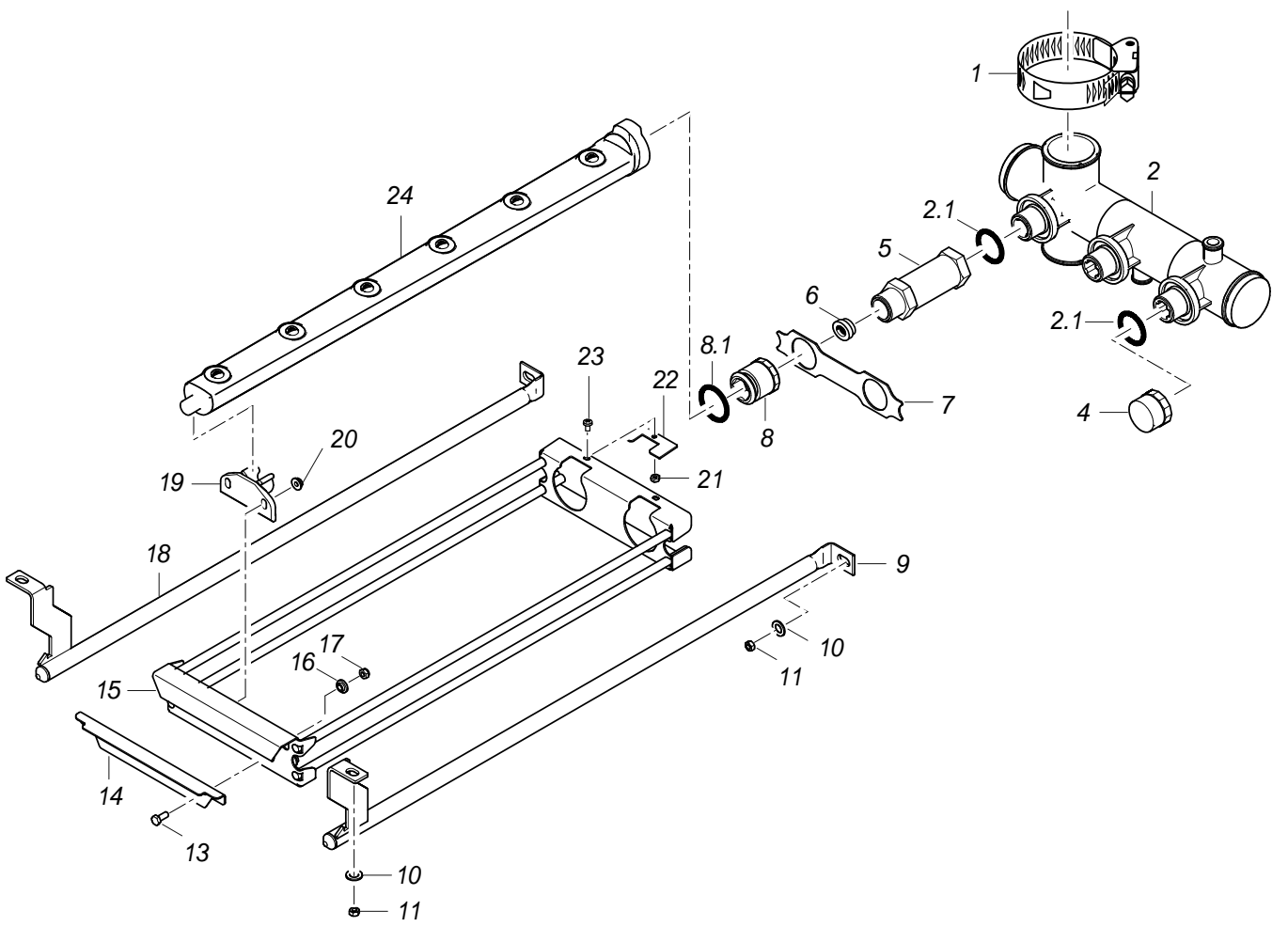
70009014-00



## MTF Vorspülzone (700 mm)

### Waschpumpe

Pos.	Bezeichnung	Teile-Nr.:	St.	Bemerkung
1	Schlauchschele; D47-67 X 12	28 02 115	2	
2	Schlauchkrümmer L-R; DN50 X 6,0	70006053		links - rechts
2	Schlauchkrümmer R-L; DN50 X 6,0	70006831		rechts - links
3	Pumpe 1,1KW 2/1; 230V/400V/3/50HZ	31 02 263		
3	Pumpe 1,1KW 2/1; 230V/400V/3/60HZ	31 02 267		
3	Pumpe 1,1KW 2/1; 200V/3/50HZ; IP44	31 02 302		
3	Pumpe 1,1KW 2/1; 200V/3/60HZ	31 02 303		
3	Pumpe 1,1kW 9/1; 254V/440V/3/60HZ; IP55	31 02 416		
3.1	Pumpengehäuse	31 02 204		
3.2	Blindstopfen; G 1/2" X 20,5	35 01 108		
3.3	O-Ring; 20 X 3,5	27 07 040		
3.4	Sechskantschraube; M4 X 25; 8.8	20 01 020		
3.5	Pumpenlaufrad; D111	31 02 273		für 50Hz - Pumpen
3.5	Pumpenlaufrad; D96	31 02 274		für 60Hz - Pumpen
3.6	Dichtungssatz; 1,1/1,7/1,85/0,73 KW	80002670		
3.6.1	O-Ring; 158,35 X 3,53	31 02 209		
3.6.2	Hutmutter; M8 SELBSTSICHERND	21 10 305		
3.7	Pumpendeckel	31 02 208		
3.8	Sechskantmutter; M4	21 01 302		
3.9	Lüfterflügel; 1,1 / 1,5 KW	31 02 211		
3.10	Befestigungsschelle kpl.	31 02 218		
3.11	Lüfterhaube; 1,1 / 1,5 KW	31 02 212		
3.12	Linsenschraube; M4 X 8	20 10 310		
4	Schlauchschele; D62-82 X 12	28 02 137	2	
5	Schlauchbogen; DN62X7,0;100X126	70006823		
6	Unterlage; 3,0 X 130 X 154	70006821		
7	Sechskantmutter; M5 SELBSTSICHERND	21 05 302		
8	Scheibe; D5,3 X D15 X 1,2	22 05 301	2	
9	Puffer; 14 X 28 X 31	61005067	2	
10	Konsole kpl.	70008523		
11	Halter; 2,0 X 60,11 X 154	70006822		
12	Sechskantmutter; M6 SELBSTSICHERND	21 05 304	2	
13	Ansaugsieb; D72	62001956		
14	Dichtungsprofil; 1,0 - 2,0MM	40 04 006		460 mm; Meterware
15	Dichtungsprofil; 1,0 - 2,0MM	40 04 006		610mm; Meterware
16	Luftleitblech; 1,0 X 304,82 X 376,26	70009750		ab Masch.Nr.: 543 980
17	Blechschrabe; ST 3,9 X 9,5	20 20 313	2	
18	Blechmutter; B 3,9	21 17 100	2	

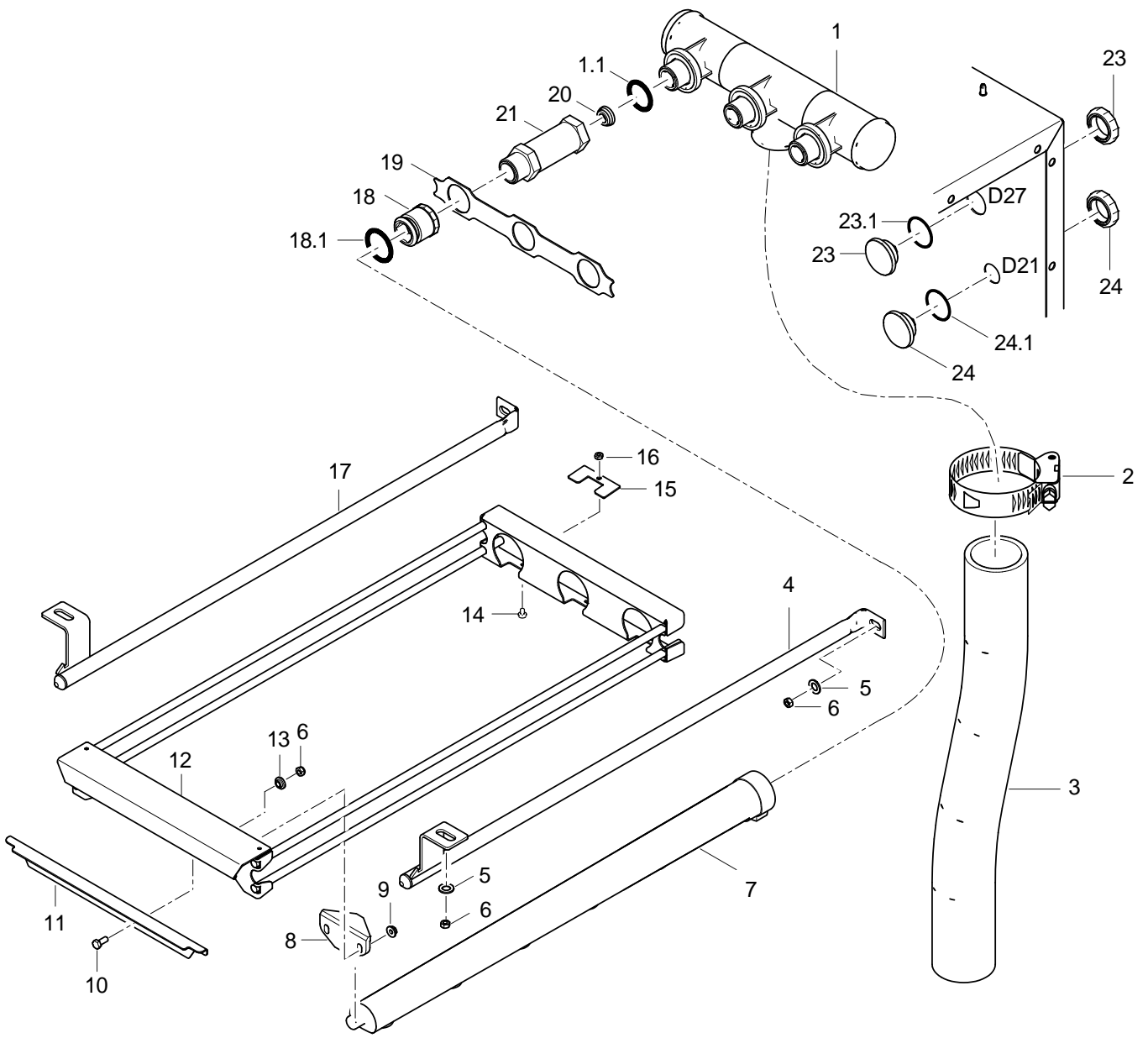


71002661-00

## MTF Vorspülzone (700 mm)

### Waschsystem unten

Pos.	Bezeichnung	Teile-Nr.:	St.	Bemerkung
1	Schlauchselle; D47-67 X 12	28 02 115		
2	Set Waschverteiler unten; 294,5 LG	70008918		
2.1	O-Ring; 29,5 X 4,5	27 07 008	3	
4	Verschlussmutter; D25 X 25; RD 26X1/8	70005773		
5	Verlängerung; RD26X1/8X 53; SW32	71001455	2	
6	Drossel; D11 X D23,2 X 9,0	70006466	2	
7	Blech; 1,5 X 36 X 158	70008090		
8	Verschlussmutter kpl.	60002785	2	
8.1	Dichtring; D26 X D32,5 X 5,0	70009122		
9	Führungsrohr rechts kpl.	71001778		
10	Scheibe; D5,3 X D15 X 1,2	22 05 301		
11	Sechskantmutter; M5 SELBSTSICHERND	21 05 302		
13	Linsenschraube mit Flansch; M5 X 12 MIT FLANSCH	20 10 006	2	
14	Schieber unten; 1,5 X 40,7 X 182	70008085		
15	Wascharmhalter kpl. geschw.	71002020		
16	Buchse; D8 X 4; D12	70007667	2	
17	Sechskantmutter; M5 SELBSTSICHERND	21 05 302	2	
18	Führungsrohr links kpl.	71001779		
19	Schnäpper; 23,5 X 32 X 64	70008382	2	
20	Sperrzahnmutter; M5	21 01 310	4	
21	Sechskantmutter; M4	21 01 302	2	
22	Stellblech; 1,5 X 23 X 50	70006436	2	
23	Linsenschraube; M4 X 6	20 10 368	2	
24	Wascharm kpl.; 6 DÜSEN; 568 LG	71001453	2	

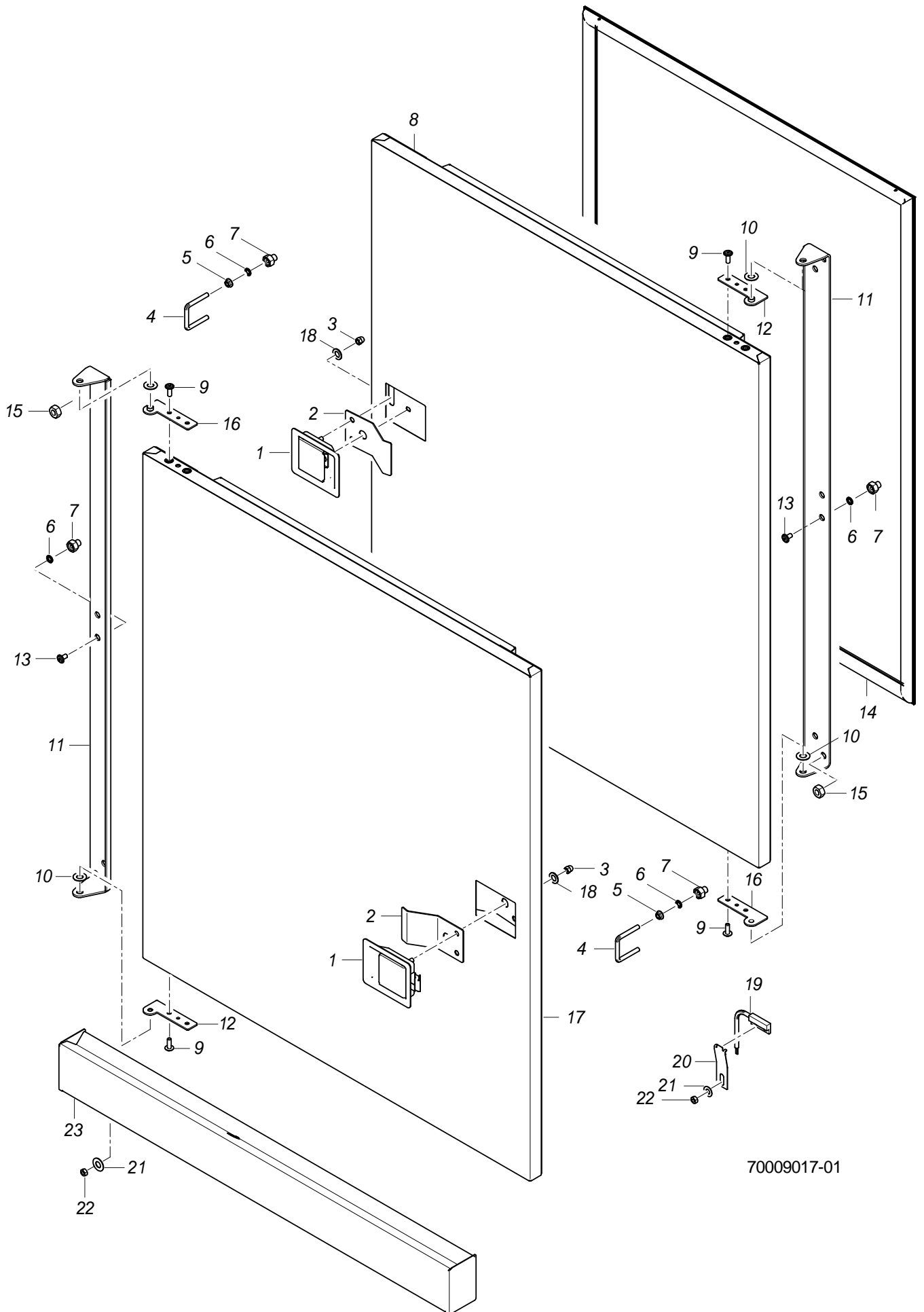


70009016-00

## MTF Vorspülzone (700 mm)

### Waschsystem oben

Pos.	Bezeichnung	Teile-Nr.:	St.	Bemerkung
1	Set Waschverteiler oben; 276 LG	70008917		
1.1	O-Ring; 29,5 X 4,5	27 07 008	3	
2	Schlauchschele; D47-67 X 12	28 02 115		
3	Industrieschlauch; DN50 X 6,0	40 02 006		520 mm; Meterware
4	Führungsrohr kpl. rechts	70008026		
5	Scheibe; D5,3 X D15 X 1,2	22 05 301		
6	Sechskantmutter; M5 SELBSTSICHERND	21 05 302		
7	Wascharm kpl.; 6 DÜSEN; 568 LG	71001453	3	
8	Schnäpper; 23,5 X 32 X 64	70008382	3	
9	Sperrzahnmutter; M5	21 01 310	6	
10	Linsenschraube mit Flansch; M5 X 12 MIT FLANSCH	20 10 006	2	
11	Schieber oben; 1,5 X 37,7 X 272	70007664		
12	Wascharmhalter kpl. geschw.	70008017		
13	Buchse; D8 X 4; D12	70007667	2	
14	Linsenschraube; M4 X 6	20 10 368	3	
15	Stellblech; 1,5 X 23 X 50	70006436	3	
16	Sechskantmutter; M4	21 01 302	3	
17	Führungsrohr kpl. links	70008025		
18	Verschlussmutter kpl.	60002785	3	
18.1	Dichtring; D26 X D32,5 X 5,0	70009122		
19	Blech; 1,5 X 36 X 248	70007189		
20	Drossel; D11 X D23,2 X 9,0	70006466	3	
21	Verlängerung; RD26X1/8X 53; SW32	71001455	3	
23	Blindstopfen kpl.; G 3/4" X 21,7;SW10;SW5	70005109	3	
23.1	O-Ring; 26 X 2,5	27 07 062		
24	Blindstopfen kpl.; G 1/2" X 21,4;SW10;SW5	70004912		
24.1	O-Ring; 20 X 2,5	27 07 004		

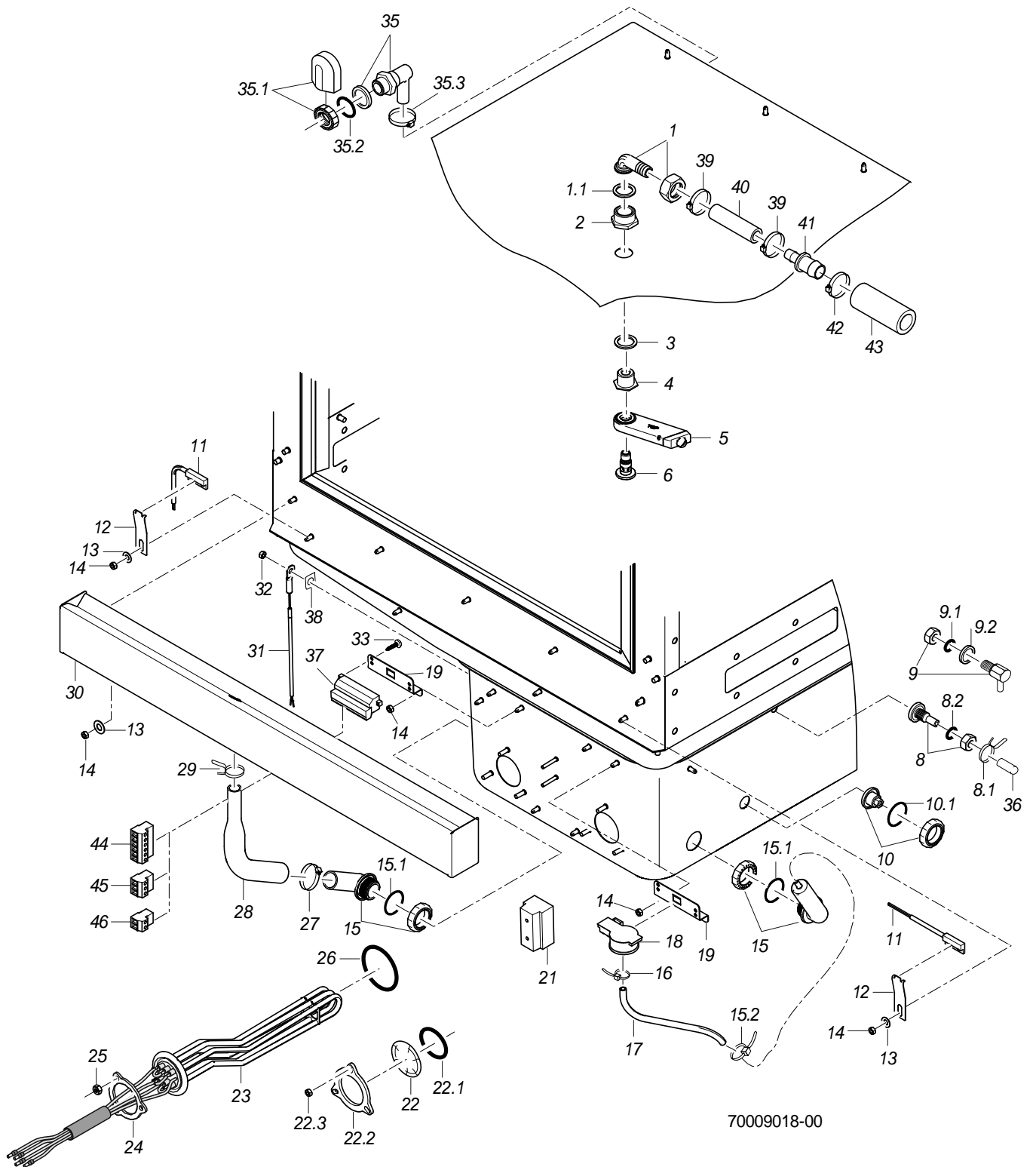


70009017-01

## MTF Vorspülzone (700 mm)

### Tür

Pos.	Bezeichnung	Teile-Nr.:	St.	Bemerkung
1	Schnappverschluss kpl.	70008012		
2	Bügel; 1,5 X 50 X 96,33	70008430		
3	Hutmutter; M5	21 10 303	2	
4	Bügel; D5 X 106,5	70006802		
5	Sperrzahnmutter; M5	21 01 310	2	
6	O-Ring; 6 X 2	27 07 012	4	
7	Mutter; M5; D12,6 X D8 X 15	70008010	2	
8	Tür L-R kpl.	70006799		links - rechts
9	Linsenschraube m. Innensechsk.; M5 X 14 MIT FLANSCH	20 10 314	4	
10	Scheibe; D8,5 X D17 X 1,0	22 08 515	2	
11	Scharnier; 2,5 X 42,9 X 872,57	70006294		
12	Scharnier kpl.	70006274		
13	Linsenschraube mit Flansch; M5 X 12 MIT FLANSCH	20 10 006	2	
14	Türdichtung; 12,5 X 590,5 X 786,5	70008689		
15	Sechskantmutter; M6 SELBSTSICHERND	21 05 304	4	
16	Scharnier kpl.	70006271		
17	Tür R-L kpl.	70006805		rechts - links
18	Scheibe; D5,3 X D10 X 1,0	22 01 300	2	
19	Magnetschalter; 32 X 14,9 X 6,9;1350MM	31 24 272		
20	Halter; 0,8 X 19 X 65	70007658		
21	Scheibe; D5,3 X D15 X 1,2	22 05 301		
22	Sechskantmutter; M5 SELBSTSICHERND	21 05 302		
23	Wasserrinne kpl.	70006289		



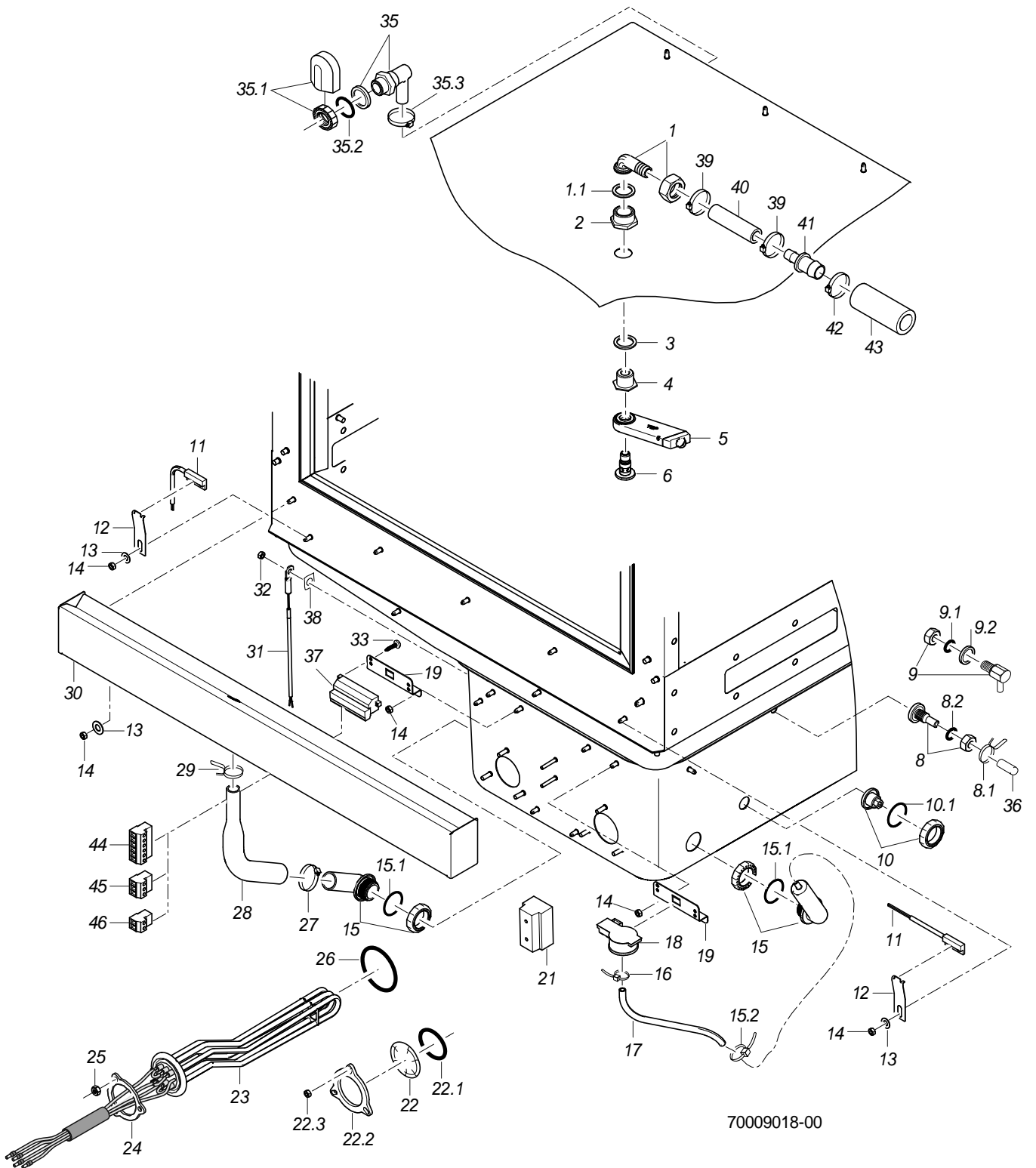


## MTF Vorspülzone (700 mm)

### Gehäuse

Pos.	Bezeichnung	Teile-Nr.:	St.	Bemerkung
1	Schlauchnippel gewinkelt; D18	60002474		
1.1	Dichtung; D16 X D24 X 3,0	80002241		
2	Reduziernippel; G 1/2" X G 3/4"; SW30	70004851		
3	Dichtung; D21 X D28 X 2,0	27 09 011		
4	Nippel; G 1/2" X 18; SW27	70006985		
5	Düse kpl. mont.	70006984		
6	Dreharmschraube; M12 X 34,9; D35	60004125		
8	Set Eindosiernippel; M10 X 29; SW5	61005883		links - rechts
8.1	Drahtschlauchklemme; D8,6 X 1	28 02 348		
8.2	O-Ring; 10 X 2,5	27 07 030		
9	Set Reinigerdosiernippel	62002869		rechts - links
9.1	O-Ring; 10 X 2,5	27 07 030		
9.2	Stützring; D18 X 5	62002874		
10	Blindstopfen kpl.; G 3/8" X 21,4; SW10;	70004899		
10.1	O-Ring; 16 X 2,5	27 07 001		
11	Magnetschalter; 32 X 14,9 X 6,9;1350MM	31 24 272	2	
12	Halter; 0,8 X 19 X 65	70007658	2	
13	Scheibe; D5,3 X D15 X 1,2	22 05 301		
14	Sechskantmutter; M5 SELBSTSICHERND	21 05 302		
15	Set Windkessel	60003525		
15.1	O-Ring; 24 X 3,0	27 07 087		
15.2	Kabelbinder; 100 X 2,5	31 20 175		
16	Kabelbinder; 100 X 2,5	31 20 175		
17	Schlauch; DN5 X 1,5	40 01 024		170 mm; Meterware
18	Drucktransmitter; 0-30MBAR;5VDC/0,5-3,5V	31 26 044		
19	Halter Steckblock; 1,25 X 47,45 X 80	70007315	2	
21	Geräteklemme G10/4; 4-POLIG; 10QMM	31 09 227		
22	Blindflansch kpl.	60002787		
22.1	O-Ring; 43 X 7,0	27 07 088		
22.2	Klemmscheibe; D43 X D80 X 4,0	01 17 003		
22.3	Sechskantmutter; M5	21 01 203	3	

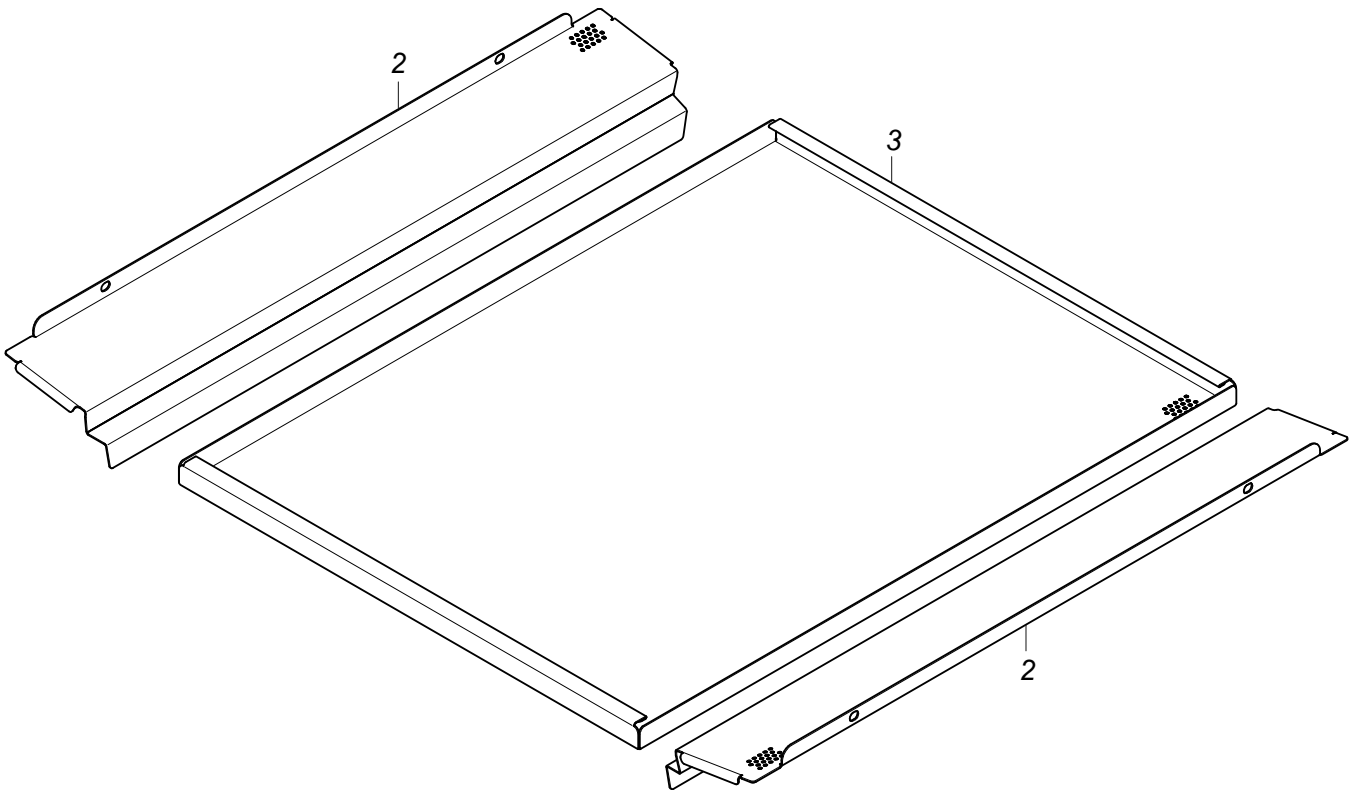
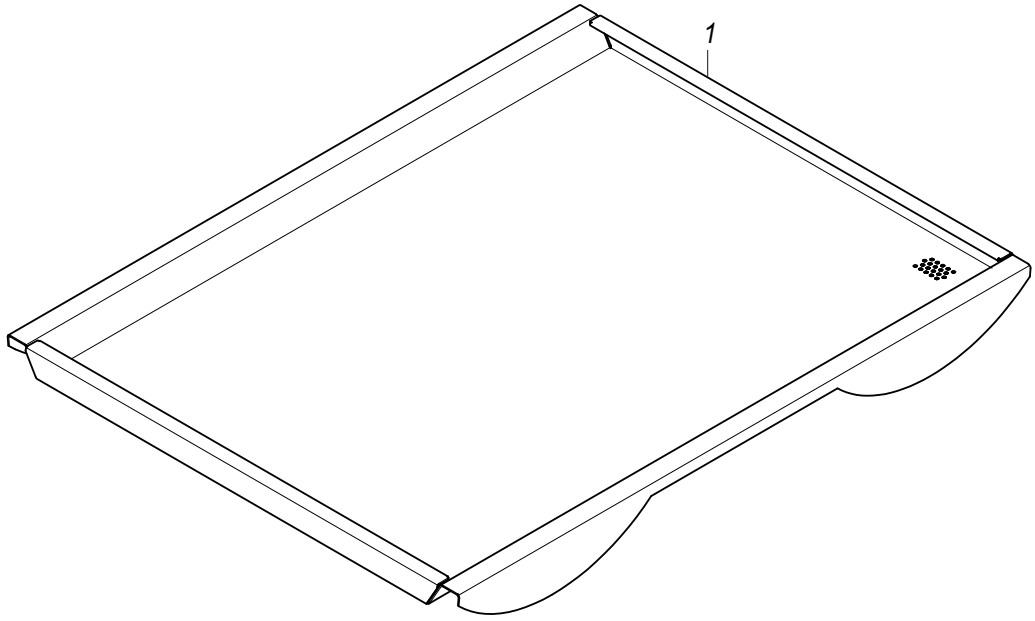
Fehlende Positionen siehe nächste Seite



## MTF Vorspülzone (700 mm)

### Gehäuse

Pos.	Bezeichnung	Teile-Nr.:	St.	Bemerkung
23	Heizkörper 6,0kW mit Sicherung; 3 X 400V	31 03 150		
23	Heizkörper 6,0kW mit Sicherung; 3 X 420V	31 03 152		
23	Heizkörper 6,0kW mit Sicherung; 3 X 420V	31 03 182		Australien
23	Heizkörper 6,0kW mit Sicherung; 3 X 230V	31 03 158		
23	Heizkörper 6,0kW mit Sicherung; 3 X 200V	31 03 151		
23	Heizkörper 6,0kW mit Sicherung; 3 X 440V	31 03 153		
24	Klemmscheibe; D43 X D80 X 4,0	01 17 003		
25	Sechskantmutter; M5	21 01 203	3	
26	O-Ring; 43 X 7,0	27 07 088		
27	Schlauchschele; D20-30 X 12	28 02 109		
28	Formschlauch; DN13 X DN22 X 2; 213	70006835		
29	Schlauchschele selbstspann.; D18,7 - 19,6	28 02 015		
30	Wasserrinne kpl.	70006289		
31	Kit Thermosensor 1000mm	80003803		mit Wärmeleitfolie
32	Sperrzahnmutter; M5	21 01 310		
33	Blechschrabe; ST 3,9 X 9,5	20 20 307		
35	Set Wassereinlauf kpl. 3-tlg.	55 31 007		
35.1	Set Tankeinlauf; G 1/2" X 8; SW27	61005339		
35.2	O-Ring; 20 X 3	27 07 031		
35.3	Schlauchschele; D12-22 X 9	28 02 105		
36	Endkappe; D5,7 X 25,4	35 06 180		
37	Steckblock MVSTBU; 2,5/12-GB-5,08	31 09 248		
38	Wärmeleitfolie; 0,25 X 12 X 15	61005285		
39	Schlauchschele; D12-22 X 9	28 02 105		
40	Industrieschlauch; DN13 X 3,5	40 02 035		610mm; Meterware
41	Schlauchstutzen; 3/4" X 1/2" X 62 LG	29 06 520		
42	Schlauchschele; D20-30 X 12	28 02 306		
43	Industrieschlauch; DN18 X 3,5	40 02 025		55 mm; Meterware
44	Stecker MSTB; 2,5/6-ST-5,08	31 09 257		6-polig
45	Stecker MSTB; 2,5/3-ST-5,08	31 09 250		3-polig
46	Stecker MSTB; 2,5/2-ST-5,08	31 09 249		2-polig

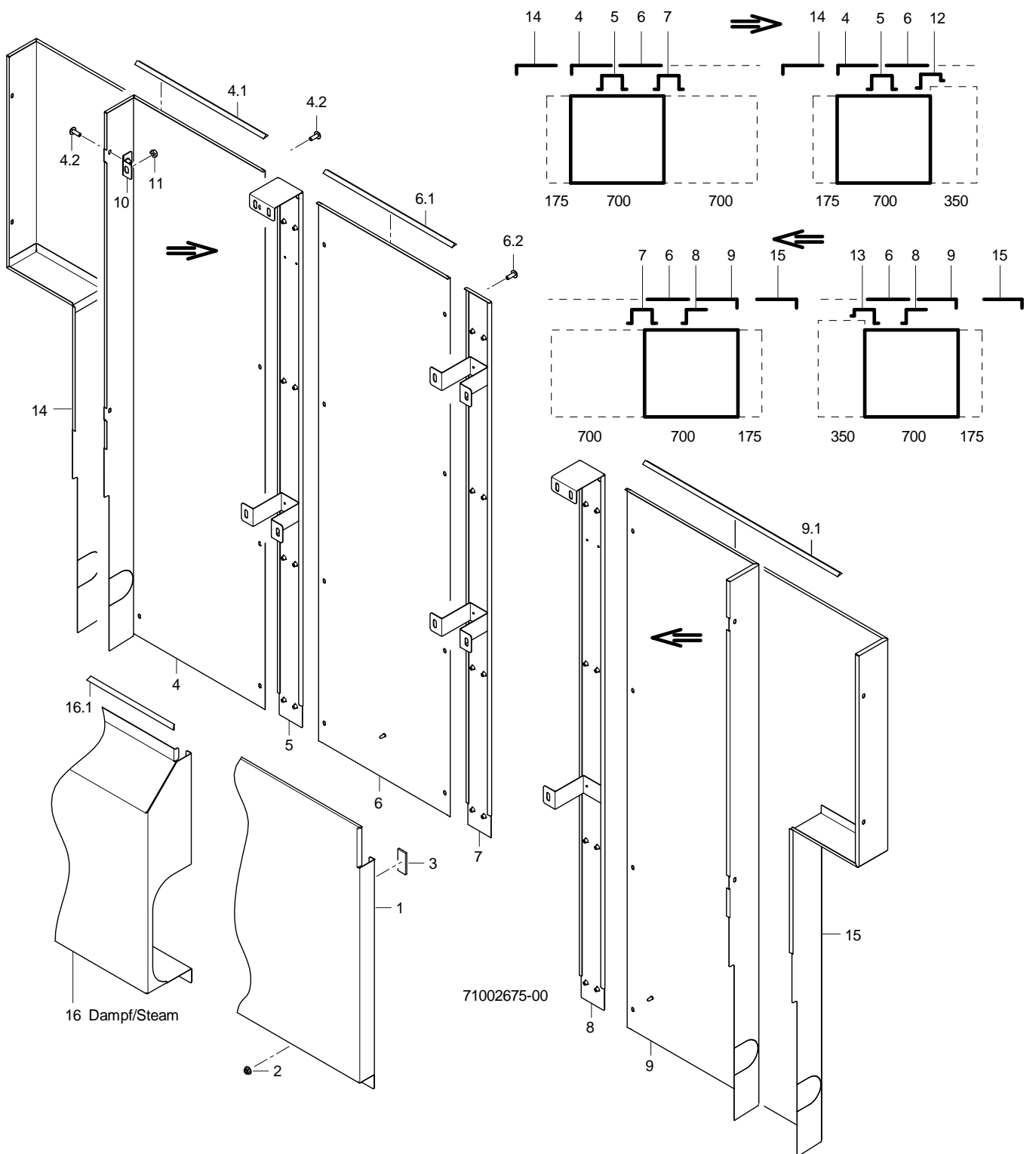


71002659-00

## MTF Vorspülzone (700 mm)

### Siebsystem

Pos.	Bezeichnung	Teile-Nr.:	St.	Bemerkung
1	Schmutzsieb; 1,25 X 637,9 X 731,7	71002068	1	
2	Siebauflage; 1,25 X 167,94 X 678,2	70005922	2	
3	Flächensieb; 1,20 X 583,03 X 752	70005926		



## MTF Vorspülzone (700 mm)

### Verkleidung

Pos.	Bezeichnung	Teile-Nr.:	St.	Bemerkung
1	Verkleidung kpl.(Untergestell)	70008251		
2	Sperrzahnmutter; M5	21 01 310		
3	Klebeband; 12 BREIT X 10000	48 03 015		1 Rolle = 10 m
4	Eckverkleidung kpl.	70009171		
4.1	Dichtungsprofil; 9 BREIT;1,5 X 25000	48 03 028		1 Rolle = 25 m
4.2	Linsenschraube mit Flansch; M5 X 12 MIT FLANSCH	20 10 006	7	
5	Rückwandschiene kpl.	70008279		
6	Rückwandverkleidung kpl. 350	70009172		Option
6.1	Dichtungsprofil; 9 BREIT;1,5 X 25000	48 03 028		1 Rolle = 25 m
6.2	Linsenschraube mit Flansch; M5 X 12 MIT FLANSCH	20 10 006	8	
7	Rückwandschiene kpl.	70008132		Option
8	Rückwandschiene kpl.	70009125		
9	Eckverkleidung kpl.	70009170		
9.1	Dichtungsprofil; 9 BREIT;1,5 X 25000	48 03 028		1 Rolle = 25 m
10	Lasche kpl.	70006597	2	
11	Sechskantmutter; M5 SELBSTSICHERND	21 05 302		
12	Rückwandschiene kpl.	70008139		Option
13	Rückwandschiene kpl.	70008140		Option
14	Eckverkleidung kpl. L-R	71002676		bei Spannung 200 V und 230 V/3 (dreiphasig)
15	Eckverkleidung kpl. R-L	71002677		bei Spannung 200 V und 230 V/3 (dreiphasig)
16	Verkleidung kpl.	70009495		Dampf beheizt; links - rechts
16	Verkleidung kpl.	70009496		Dampf beheizt; rechts - links
16.1	Dichtungsprofil; 9 BREIT;1,5 X 25000	48 03 028		1 Rolle = 25 m



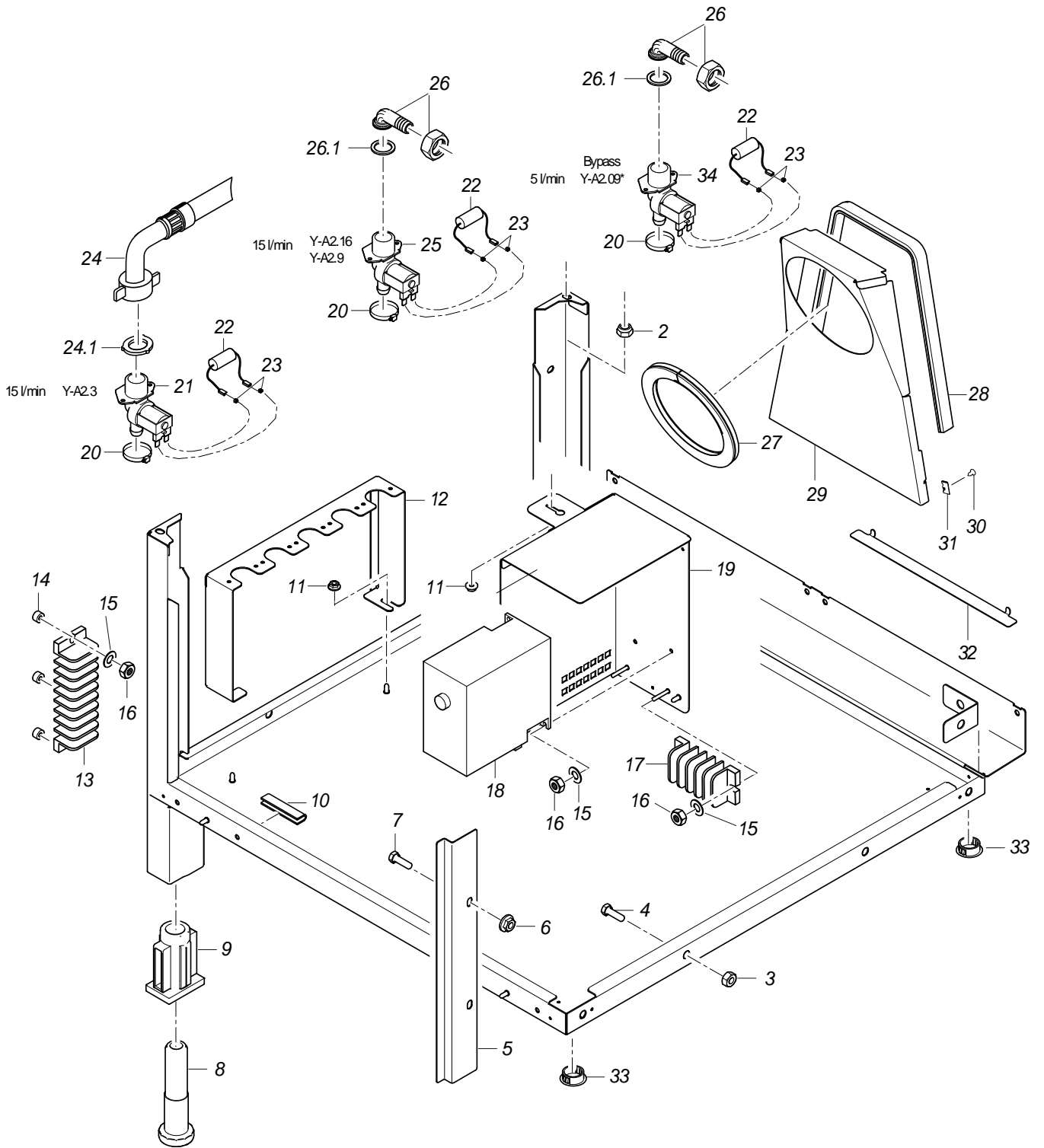


# Ersatzteilliste

## MTF Hauptspülzone

### Inhaltsübersicht

Untergestell	Seite 1 - 2
Wasserablauf, Mediamat Cyclo	Seite 3 - 4
Waschpumpe	Seite 5 - 6
Waschsystem unten	Seite 7 - 8
Waschsystem oben	Seite 9 - 10
Tür	Seite 11 - 12
Gehäuse	Seite 13 - 16
Gehäuse oben	Seite 17 - 18
Siebsystem	Seite 19 - 20
Verkleidung	Seite 21 - 22
Dampfheizung	Seite 23 - 24

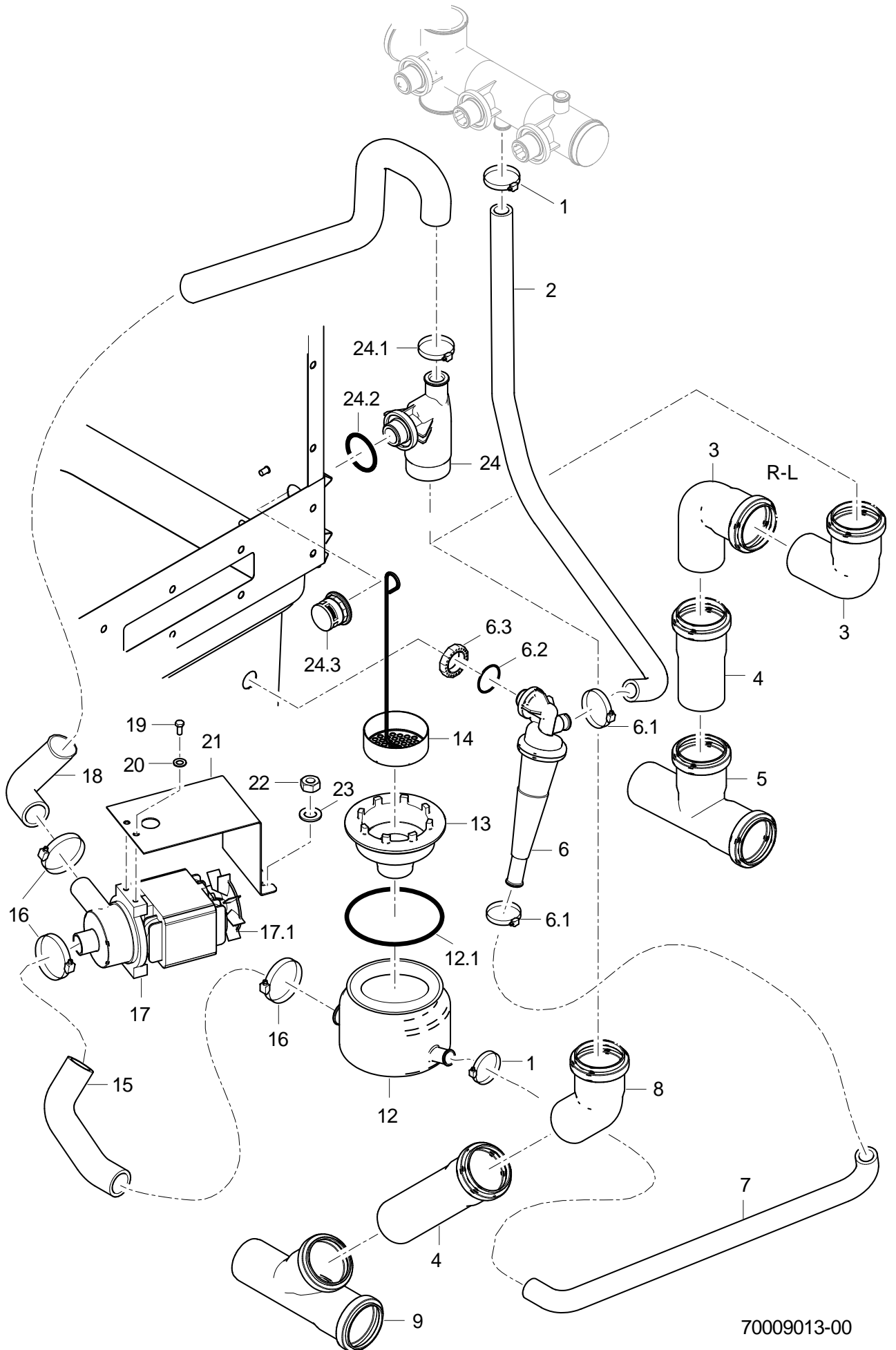


70009021-00  
71002674-00

## MTF Hauptspülzone

### Untergestell

Pos.	Bezeichnung	Teile-Nr.:	St.	Bemerkung
2	Sechskantmutter; M6 SELBSTSICHERND	21 05 304	2	
3	Sechskantmutter; M8 SELBSTSICHERND	21 05 306	4	
4	Sechskantschraube; M8 X 16; A70	20 01 302	4	
5	Spritzblech; 1,25 X 63,7 X 344	70008365		
6	Sperrzahnmutter; M6	21 01 311		
7	Sechskantschraube; M6 X 12; A70	20 01 321		
8	Fussstollen; RD26 X 1/8; SW40 X 135	61004786	2	
9	Gewindeeinsatz; RD26 X 1/8;39 X 59 X85	61004787	2	
10	Kantenschutzprofil; U9,5 X 2,0	40 04 015		600 mm; Meterware
11	Sperrzahnmutter; M5	21 01 310	2	
12	Halter Magnetventil 5-fach; 1,5 X 59,83 X 664,33	70008005		
13	Klemmleiste; 16-POLIG	31 09 154		nur bei Maschinen ohne Vorspülzone
14	Distanzrolle; D5,3 X D12 X 7	22 08 513	3	
15	Scheibe; D4,3 X D12 X 1,0	22 05 300	2	
16	Sechskantmutter; M4 SELBSTSICHERND	21 05 300	2	
17	Klemmleiste; 5-POLIG	31 09 254		
18	Frequenzumrichter 0,25kW; 200-240V/AC; 50/60HZ	31 13 200		
19	Halter kpl.	70007600		
20	Schlauchschele; D12-22 X 9	28 02 105		
21	Set Magnetventil 15l; 200-240V/50-60HZ/+10%	60004148		
22	RC-Glied; 0,15 MICRO F; 3,3 KOHM	31 13 114		
23	Faston-Huckepack-Stecker	31 12 004	2	
24	Zulaufschlauch; DN13 X 3,5; 2500	40 02 060		
24.1	Dichtung; D16 X D24 X 3,0	80002241	2	
25	Set Magnetventil 15l; 200-240V/50-60HZ/+10%	60004148		
26	Schlauchnippel gewinkelt; D18	60002474		
26.1	Dichtung; D16 X D24 X 3,0	80002241		
27	Dichtungsprofil; 1,0 - 2,0MM	40 04 006		460 mm; Meterware
28	Dichtungsprofil; 1,0 - 2,0MM	40 04 006		610mm; Meterware
29	Luftleitblech; 1,0 X 304,82 X 376,26	70009750		ab Masch.Nr.: 543 980
30	Blechschrabe; ST 3,9 X 9,5	20 20 313	2	
31	Blechmutter; B 3,9	21 17 100	2	
32	Abdeckwinkel; 1,0 X 26,01 X 265	70009859		
33	Abdeckkappe; D25,5	35 03 031	2	
34	Set Magnetventil 5l; 200-240V/50-60HZ/+10%	60004147		

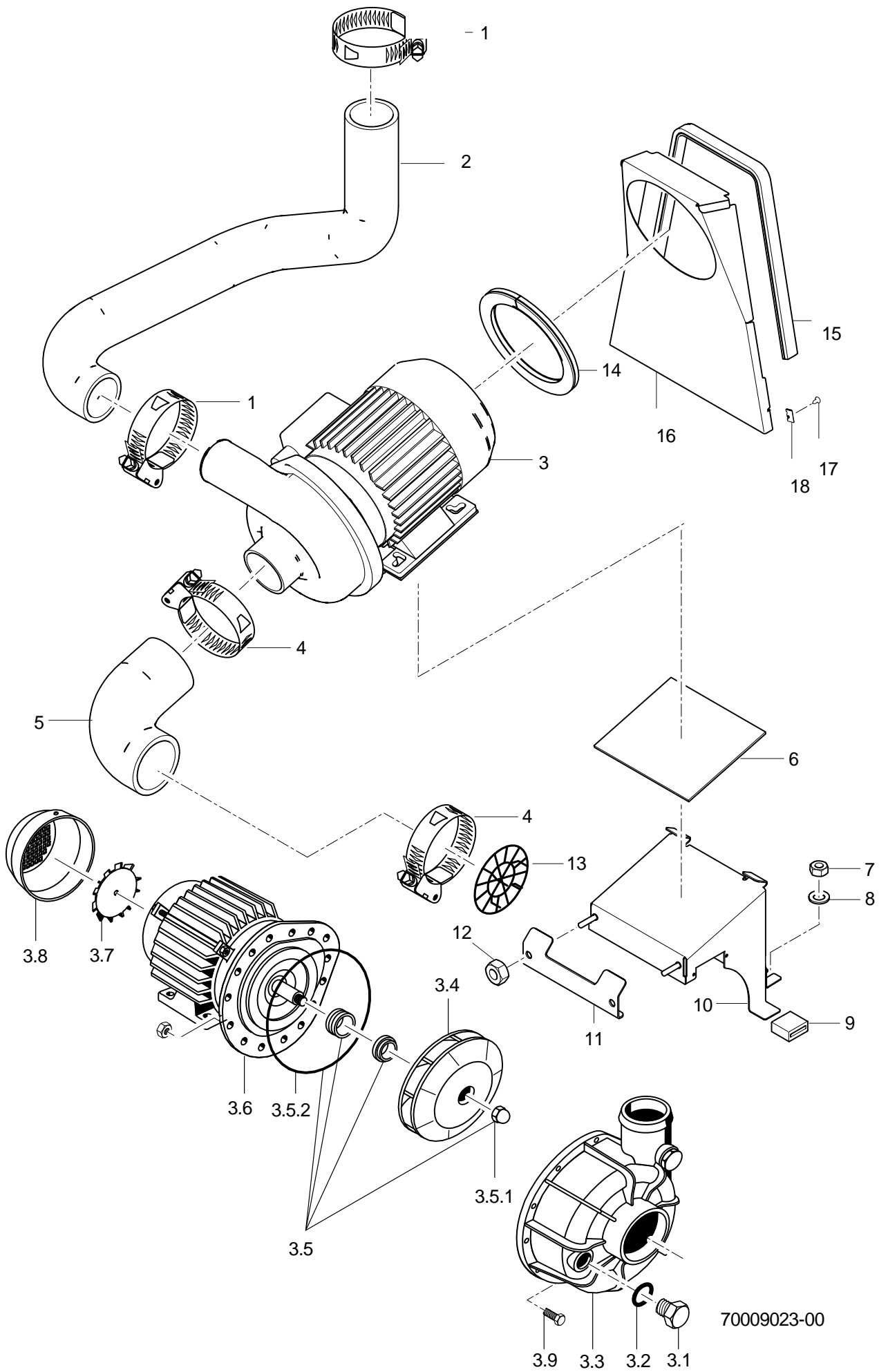


70009013-00

## MTF Hauptspülzone

### Wasserablauf, Mediamat Cyclo

Pos.	Bezeichnung	Teile-Nr.:	St.	Bemerkung
1	Schlauchschele; D20-30 X 12	28 02 109		
2	Formschlauch; DN16 X 4, 90GRAD	70006833		
3	HT-Bogen; DN50; 87GRAD	30 15 508	2	
4	HT-Rohr; DN50 X 250	30 15 518		
5	HT-Abzweig; DN50	30 15 516		
6	Mediamat Cyclo	61005184		
6.1	Schlauchschele; D12-22 X 9	28 02 105	2	
6.2	O-Ring; 20 X 3,5	27 07 040		
6.3	Set Tankeinlauf; G 1/2" X 8; SW27	61005339		
7	Industrieschlauch; DN16 X 4,0	40 01 015		440mm; Meterware
8	HT-Bogen; DN50; 45GRAD	30 15 542		
9	HT-Abzweig; DN50 X DN50, 45GRAD	30 15 554		
12	Sumpftopf kpl.	61005186		
12.1	O-Ring; 91 X 3,5	27 07 075		
13	Set Sumpfablauf	61006178		
14	Sumpfsieb; D70	65005555		
15	Schlauchkrümmer; DN24 X 4,0	70006094		
16	Schlauchschele; D32-52 X 12	28 02 110		
17	Laugenpumpe 3/0; 200-240V/50-60HZ	31 02 410		
17.1	Lüfterflügel	31 02 431		
18	Formschlauch; DN24 X 4; 997	70006832		
19	Sechskantschraube; M6 X 10; A70	20 01 332	2	
20	Federring; B6	23 03 300	2	
21	Halter; 1,5 X 110,84 X 253,66	61005154		
22	Sechskantmutter; M5 SELBSTSICHERND	21 05 302	2	
23	Scheibe; D5,3 X D15 X 1,2	22 05 301	2	
24	Ablauf kpl.	61005185		
24.1	Schlauchschele; D24-36 X 12	28 02 111		
24.2	O-Ring; 29,5 X 4,5	27 07 008		
24.3	Kappe; G 3/4" X 24; SW32	61004974		

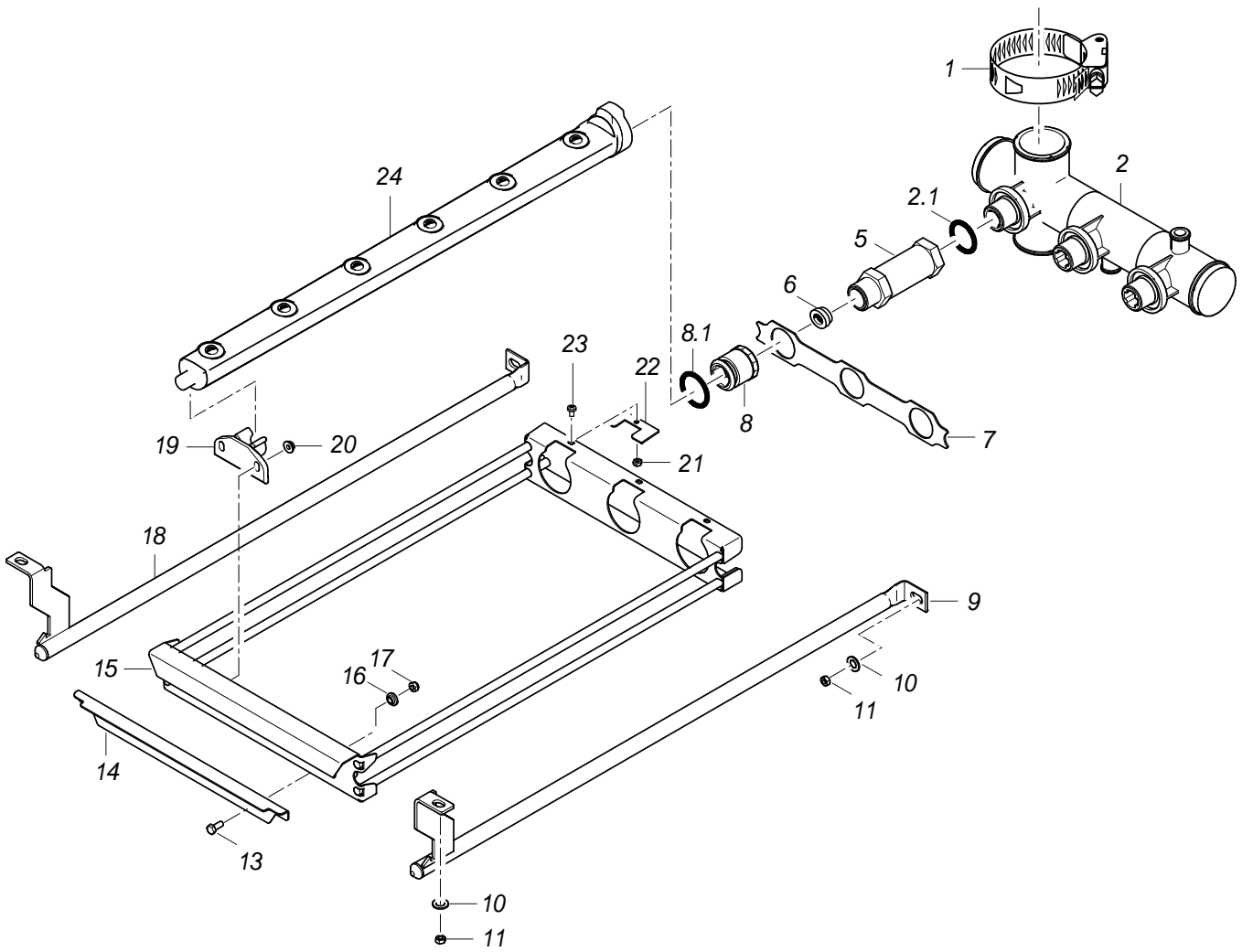


70009023-00

## MTF Hauptspülzone

### Waschpumpe

Pos.	Bezeichnung	Teile-Nr.:	St.	Bemerkung
1	Schlauchselle; D47-67 X 12	28 02 115	2	
2	Schlauchkrümmer L-R; DN50 X 6,0	70006053		links - rechts
2	Schlauchkrümmer R-L; DN50 X 6,0	70006831		rechts - links
3	Pumpe 1,85kW 3/3; 230V/400V/3/50HZ	31 02 573		
3	Pumpe 1,85kW 3/3; 230V/400V/3/60HZ	31 02 574		
3	Pumpe 1,85kW 3/3; 200V/346V/3/50HZ	31 02 575		
3	Pumpe 1,85kW 3/3; 200V/346V/3/60HZ	31 02 576		
3	Pumpe 1,85kW 3/3; 254V/440V/3/60HZ	31 02 577		
3.1	Blindstopfen; G 1/2" X 20,5	35 01 108		
3.2	O-Ring; 20 X 3,5	27 07 040		
3.3	Pumpengehäuse	31 02 204		
3.4	Pumpenlaufrad; D119; 1,85KW; 50HZ	31 02 407		für 50Hz - Pumpen
3.4	Pumpenlaufrad; D100; 1,85KW; 60HZ	31 02 408		für 60Hz - Pumpen
3.5	Dichtungssatz; 1,1/1,7/1,85/0,73 KW	80002670		
3.5.1	Hutmutter; M8 SELBSTSICHERND	21 10 305		
3.5.2	O-Ring; 158,35 X 3,53	31 02 209		
3.6	Pumpendeckel	31 02 208		
3.7	Lüfterflügel; 1,1 / 1,5 KW	31 02 211		
3.8	Lüfterhaube; 1,1 / 1,5 KW	31 02 212		
3.9	Sechskantschraube; M4 X 25; 8.8	20 01 020		
4	Schlauchselle; D62-82 X 12	28 02 137	2	
5	Schlauchbogen; DN62X7,0;100X126	70006823		
6	Unterlage; 3,0 X 130 X 154	70006821		
7	Sechskantmutter; M5 SELBSTSICHERND	21 05 302		
8	Scheibe; D5,3 X D15 X 1,2	22 05 301	2	
9	Puffer; 14 X 28 X 31	61005067	2	
10	Konsole kpl.	70008523		
11	Halter; 2,0 X 60,11 X 154	70006822		
12	Sechskantmutter; M6 SELBSTSICHERND	21 05 304	2	
13	Ansaugsieb; D72	62001956		
14	Dichtungsprofil; 1,0 - 2,0MM	40 04 006		460 mm; Meterware
15	Dichtungsprofil; 1,0 - 2,0MM	40 04 006		610mm; Meterware
16	Luftleitblech; 1,0 X 304,82 X 376,26	70009750		ab Masch.Nr.: 543 980
17	Blechschrabe; ST 3,9 X 9,5	20 20 313	2	
18	Blechmutter; B 3,9	21 17 100	2	



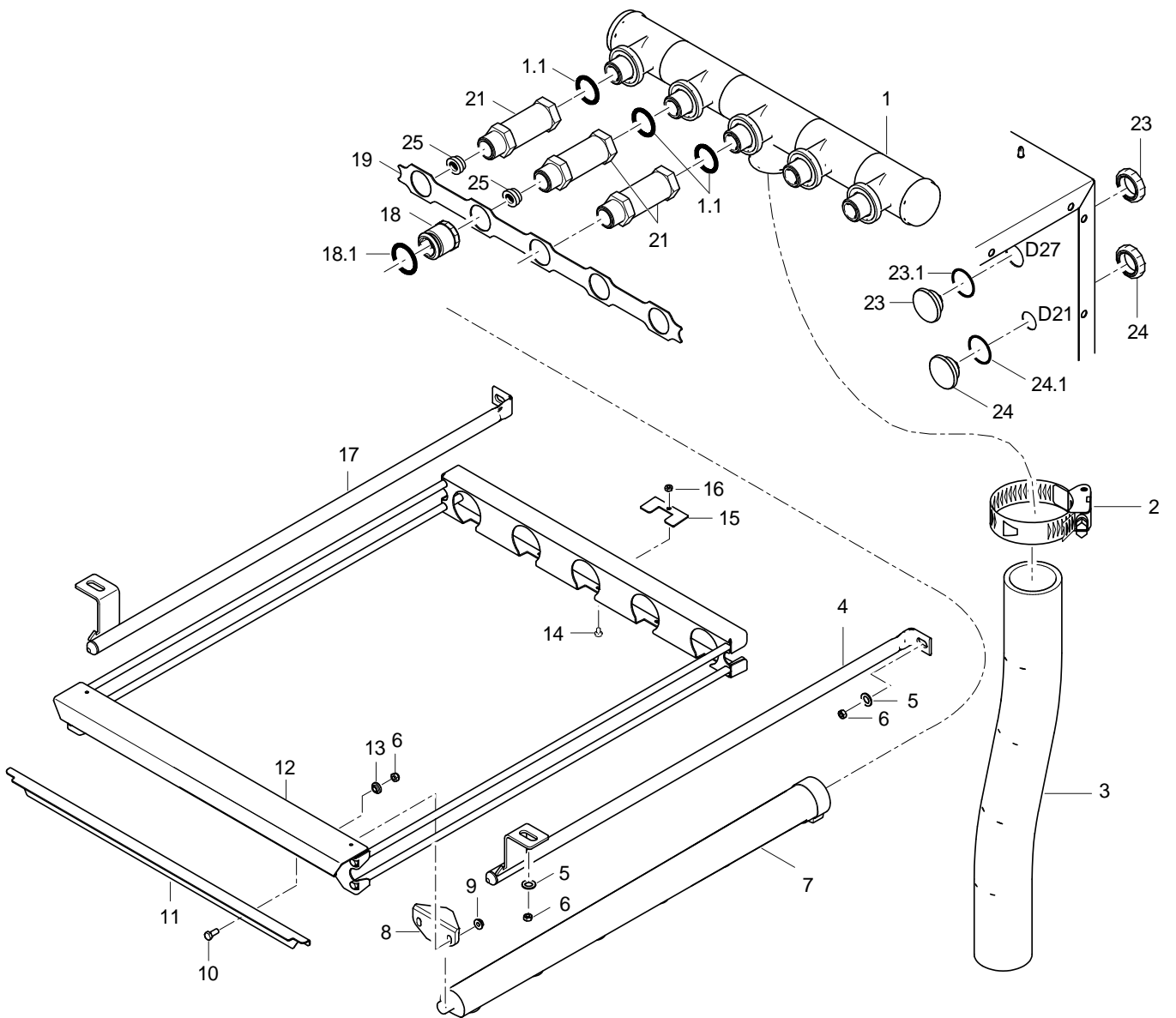
71002663-00



## MTF Hauptspülzone

### Waschsystem unten

Pos.	Bezeichnung	Teile-Nr.:	St.	Bemerkung
1	Schlauchselle; D47-67 X 12	28 02 115		
2	Set Waschverteiler unten; 294,5 LG	70008918		
2.1	O-Ring; 29,5 X 4,5	27 07 008	3	
5	Verlängerung; RD26X1/8X 53; SW32	71001455	3	
6	Drossel; D11 X D23,2 X 9,0	70006466	3	
7	Blech; 1,5 X 36 X 248	70007189		
8	Verschlussmutter kpl.	60002785	3	
8.1	Dichtring; D26 X D32,5 X 5,0	70009122		
9	Führungsrohr rechts kpl.	71001778		
10	Scheibe; D5,3 X D15 X 1,2	22 05 301		
11	Sechskantmutter; M5 SELBSTSICHERND	21 05 302		
13	Linsenschraube mit Flansch; M5 X 12 MIT FLANSCH	20 10 006	2	
14	Schieber unten; 1,5 X 40,7 X 272	70008072		
15	Wascharmhalter kpl. geschw.	71002023		
16	Buchse; D8 X 4; D12	70007667	2	
17	Sechskantmutter; M5 SELBSTSICHERND	21 05 302	2	
18	Führungsrohr links kpl.	71001779		
19	Schnäpper; 23,5 X 32 X 64	70008382	3	
20	Sperrzahnmutter; M5	21 01 310	6	
21	Sechskantmutter; M4	21 01 302	3	
22	Stellblech; 1,5 X 23 X 50	70006436	3	
23	Linsenschraube; M4 X 6	20 10 368	3	
24	Wascharm kpl.; 6 DÜSEN; 568 LG	71001453	3	

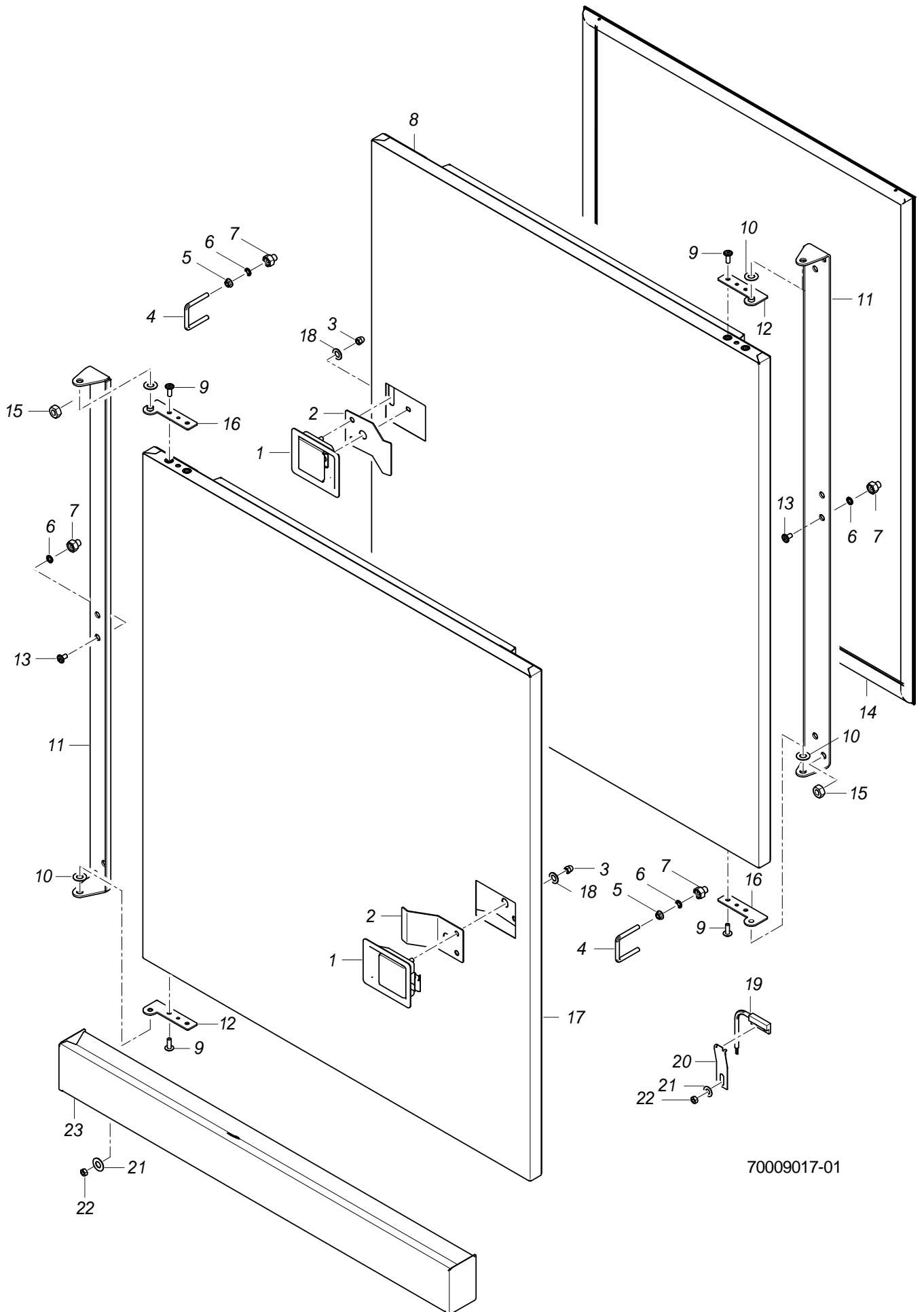


70009025-00

## MTF Hauptspülzone

### Waschsystem oben

Pos.	Bezeichnung	Teile-Nr.:	St.	Bemerkung
1	Set Waschverteiler oben; 456 LG	70008916		
1.1	O-Ring; 29,5 X 4,5	27 07 008	5	
2	Schlauchschele; D47-67 X 12	28 02 115		
3	Industrieschlauch; DN50 X 6,0	40 02 006		520 mm; Meterware
4	Führungsrohr kpl. rechts	70008026		
5	Scheibe; D5,3 X D15 X 1,2	22 05 301		
6	Sechskantmutter; M5 SELBSTSICHERND	21 05 302		
7	Wascharm kpl.; 6 DÜSEN; 568 LG	71001453	5	
8	Schnäpper; 23,5 X 32 X 64	70008382	5	
9	Sperrzahnmutter; M5	21 01 310	10	
10	Linsenschraube mit Flansch; M5 X 12 MIT FLANSCH	20 10 006	2	
11	Schieber oben; 1,5 X 37,7 X 452	70008036		
12	Wascharmhalter kpl. geschw.	70007217		
13	Buchse; D8 X 4; D12	70007667	2	
14	Linsenschraube; M4 X 6	20 10 368	3	
15	Stellblech; 1,5 X 23 X 50	70006436	3	
16	Sechskantmutter; M4	21 01 302	3	
17	Führungsrohr kpl. links	70008025		
18	Verschlusmutter kpl.	60002785	5	
18.1	Dichtring; D26 X D32,5 X 5,0	70009122		
19	Blech; 1,5 X 36 X 428	70007223		
21	Verlängerung; RD26X1/8X 53; SW32	71001455	5	
23	Blindstopfen kpl.; G 3/4" X 21,7;SW10;SW5	70005109	3	
23.1	O-Ring; 26 X 2,5	27 07 062		
24	Blindstopfen kpl.; G 1/2" X 21,4;SW10;SW5	70004912		
24.1	O-Ring; 20 X 2,5	27 07 004		

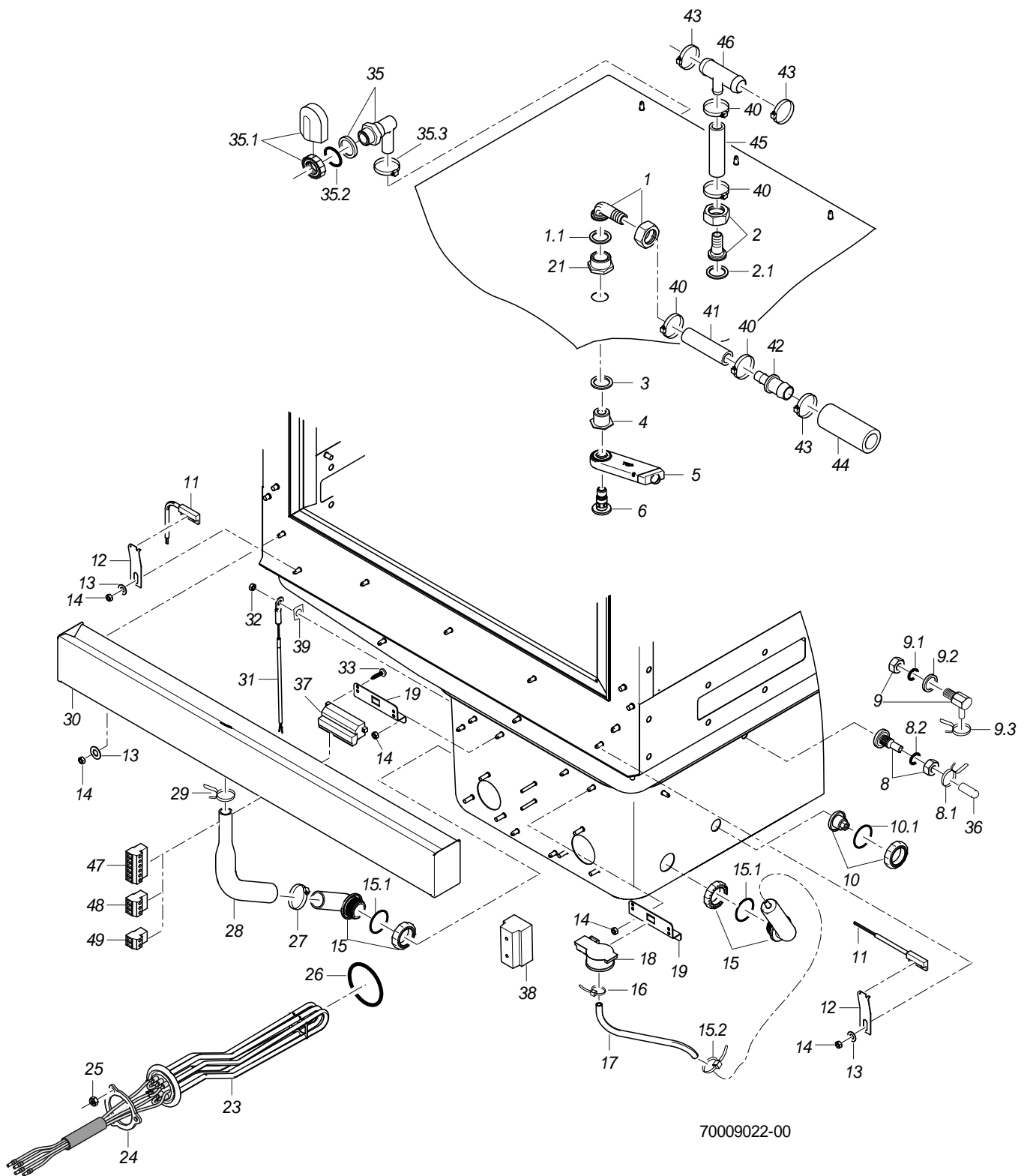


70009017-01

## MTF Hauptspülzone

### Tür

Pos.	Bezeichnung	Teile-Nr.:	St.	Bemerkung
1	Schnappverschluss kpl.	70008012		
2	Bügel; 1,5 X 50 X 96,33	70008430		
3	Hutmutter; M5	21 10 303	2	
4	Bügel; D5 X 106,5	70006802		
5	Sperrzahnmutter; M5	21 01 310	2	
6	O-Ring; 6 X 2	27 07 012	4	
7	Mutter; M5; D12,6 X D8 X 15	70008010	2	
8	Tür L-R kpl.	70006799		links - rechts
9	Linsenschraube m. Innensechsk.; M5 X 14 MIT FLANSCH	20 10 314	4	
10	Scheibe; D8,5 X D17 X 1,0	22 08 515	2	
11	Scharnier; 2,5 X 42,9 X 872,57	70006294		
12	Scharnier kpl.	70006274		
13	Linsenschraube mit Flansch; M5 X 12 MIT FLANSCH	20 10 006	2	
14	Türdichtung; 12,5 X 590,5 X 786,5	70008689		
15	Sechskantmutter; M6 SELBSTSICHERND	21 05 304	4	
16	Scharnier kpl.	70006271		
17	Tür R-L kpl.	70006805		rechts - links
18	Scheibe; D5,3 X D10 X 1,0	22 01 300	2	
19	Magnetschalter; 32 X 14,9 X 6,9;1350MM	31 24 272		
20	Halter; 0,8 X 19 X 65	70007658		
21	Scheibe; D5,3 X D15 X 1,2	22 05 301		
22	Sechskantmutter; M5 SELBSTSICHERND	21 05 302		
23	Wasserrinne kpl.	70006289		

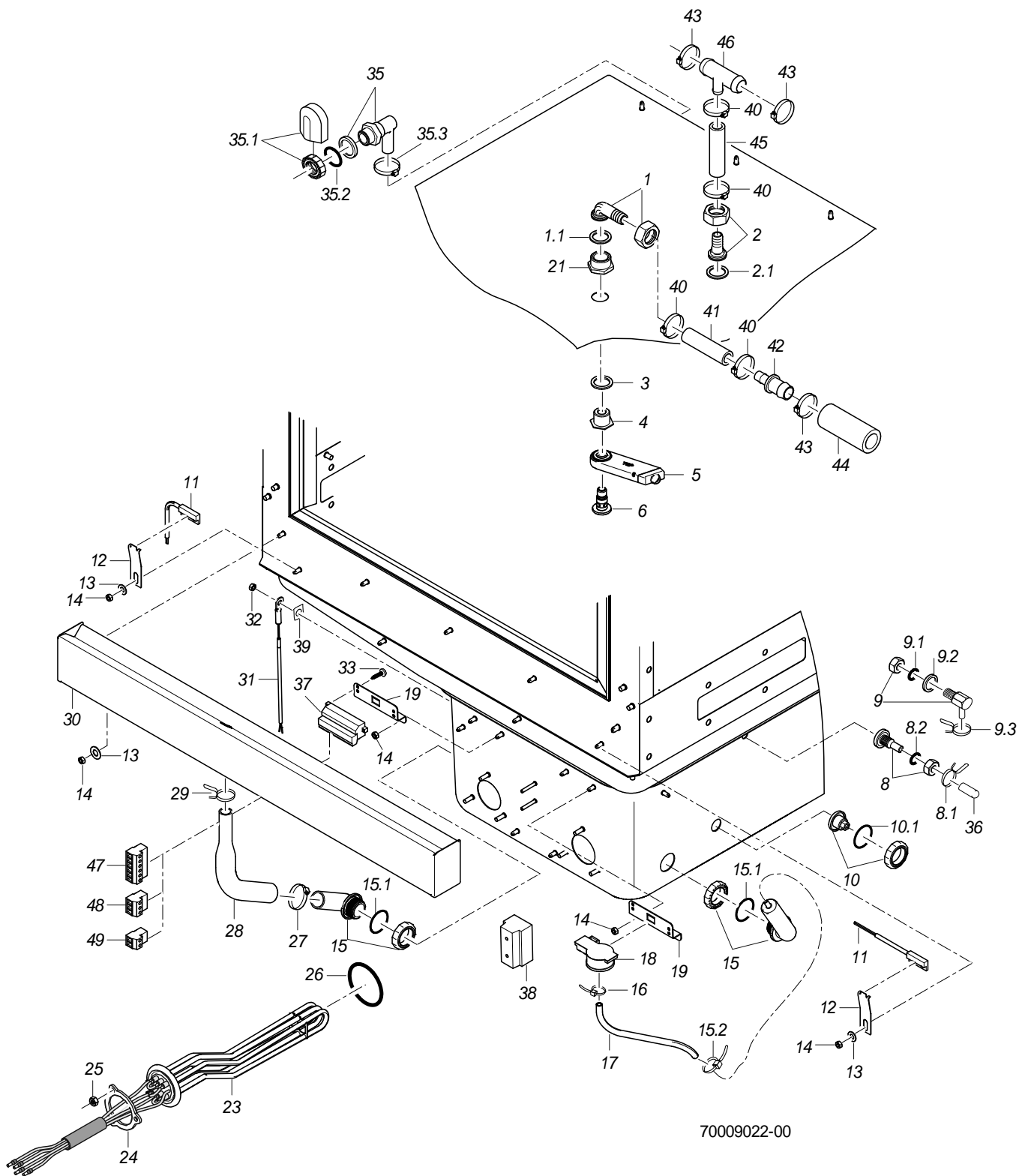


## MTF Hauptspülzone

### Gehäuse

Pos.	Bezeichnung	Teile-Nr.:	St.	Bemerkung
1	Schlauchnippel gewinkelt; D18	60002474		Maschine ohne Vorspülzone
1.1	Dichtung; D16 X D24 X 3,0	80002241		
2	Schlauchstutzen; R 3/4" X 1/2"	60002453		Maschine mit Vorspülzone
2.1	Dichtung; D16 X D24 X 3,0	80002241		
3	Dichtung; D21 X D28 X 2,0	27 09 011		
4	Nippel; G 1/2" X 18; SW27	70006985		
5	Düse kpl. mont.	70006984		
6	Dreharmschraube; M12 X 34,9; D35	60004125		
8	Set Eindosiernippel; M10 X 29; SW5	61005883		
8.1	Drahtschlauchklemme; D8,6 X 1	28 02 348		
8.2	O-Ring; 10 X 2,5	27 07 030		
9	Set Reinigerdosiernippel	62002869		Maschine ohne Vorspülzone und Laufrichtung rechts - links
9.1	O-Ring; 10 X 2,5	27 07 030		
9.2	Stützring; D18 X 5	62002874		
9.3	Drahtschlauchklemme; D8,6 X 1	28 02 348		
10	Blindstopfen kpl.; G 3/8" X 21,4; SW10;	70004899		
10.1	O-Ring; 16 X 2,5	27 07 001		
11	Magnetschalter; 32 X 14,9 X 6,9;1350MM	31 24 272	2	
12	Halter; 0,8 X 19 X 65	70007658	2	
13	Scheibe; D5,3 X D15 X 1,2	22 05 301		
14	Sechskantmutter; M5 SELBSTSICHERND	21 05 302		
15	Set Windkessel	60003525		
15.1	O-Ring; 24 X 3,0	27 07 087		
15.2	Kabelbinder; 100 X 2,5	31 20 175		
16	Kabelbinder; 100 X 2,5	31 20 175		
17	Schlauch; DN5 X 1,5	40 01 024		170 mm; Meterware
18	Drucktransmitter; 0-30MBAR;5VDC/0,5-3,5V	31 26 044		
19	Halter Steckblock; 1,25 X 47,45 X 80	70007315	2	
21	Reduziernippel; G 1/2" X G 3/4"; SW30	70004851		

Fehlende Positionen siehe nächste Seite

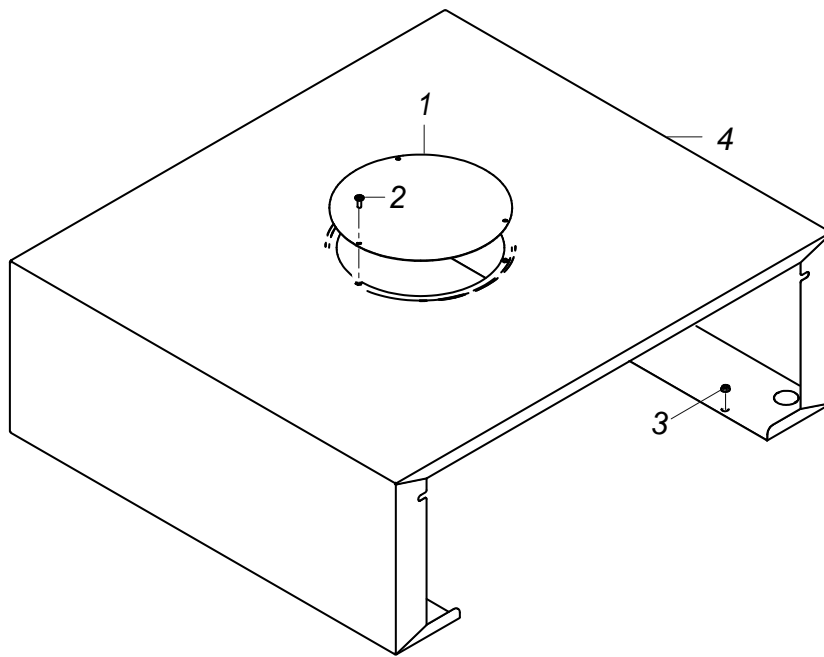




## MTF Hauptspülzone

### Gehäuse

Pos.	Bezeichnung	Teile-Nr.:	St.	Bemerkung
23	Heizkörper 6,0kW mit Sicherung; 3 X 400V	31 03 150	2	
23	Heizkörper 6,0kW mit Sicherung; 3 X 420V	31 03 152	2	
23	Heizkörper 6,0kW mit Sicherung; 3 X 420V	31 03 182	2	Australien
23	Heizkörper 6,0kW mit Sicherung; 3 X 230V	31 03 158	2	
23	Heizkörper 6,0kW mit Sicherung; 3 X 200V	31 03 151	2	
23	Heizkörper 6,0kW mit Sicherung; 3 X 440V	31 03 153	2	
24	Klemmscheibe; D43 X D80 X 4,0	01 17 003		
25	Sechskantmutter; M5	21 01 203	3	
26	O-Ring; 43 X 7,0	27 07 088		
27	Schlauchschele; D20-30 X 12	28 02 109		
28	Formschlauch; DN13 X DN22 X 2; 213	70006835		
29	Schlauchschele selbstspann.; D18,7 - 19,6	28 02 015		
30	Wasserrinne kpl.	70006289		
31	Kit Thermosensor 1000mm	80003803		mit Wärmeleitfolie
32	Sperrzahnmutter; M5	21 01 310		
33	Blechschrabe; ST 3,9 X 9,5	20 20 307		
35	Set Wassereinlauf kpl. 3-tlg.	55 31 007		
35.1	Set Tankeinlauf; G 1/2" X 8; SW27	61005339		
35.2	O-Ring; 20 X 3	27 07 031		
35.3	Schlauchschele; D12-22 X 9	28 02 105		
36	Endkappe; D5,7 X 25,4	35 06 180		
37	Steckblock MVSTBU; 2,5/12-GB-5,08	31 09 248		
38	Geräteklemme G10/4; 4-POLIG; 10QMM	31 09 227		
39	Wärmeleitfolie; 0,25 X 12 X 15	61005285		
40	Schlauchschele; D12-22 X 9	28 02 105		
41	Industrieschlauch; DN13 X 3,5	40 02 035		1500 mm; Meterware
42	Schlauchstutzen; 3/4" X 1/2" X 62 LG	29 06 520		
43	Schlauchschele; D20-30 X 12	28 02 306		
44	Industrieschlauch; DN18 X 3,5	40 02 025		55 mm; Meterware
45	Industrieschlauch; DN13 X 3,5	40 02 035		90 mm; Meterware
46	T-Schlauchstutzen; D19 X D12,5 X D19	29 06 529		
47	Stecker MSTB; 2,5/6-ST-5,08	31 09 257		6-polig
48	Stecker MSTB; 2,5/3-ST-5,08	31 09 250		3-polig
49	Stecker MSTB; 2,5/2-ST-5,08	31 09 249		2-polig

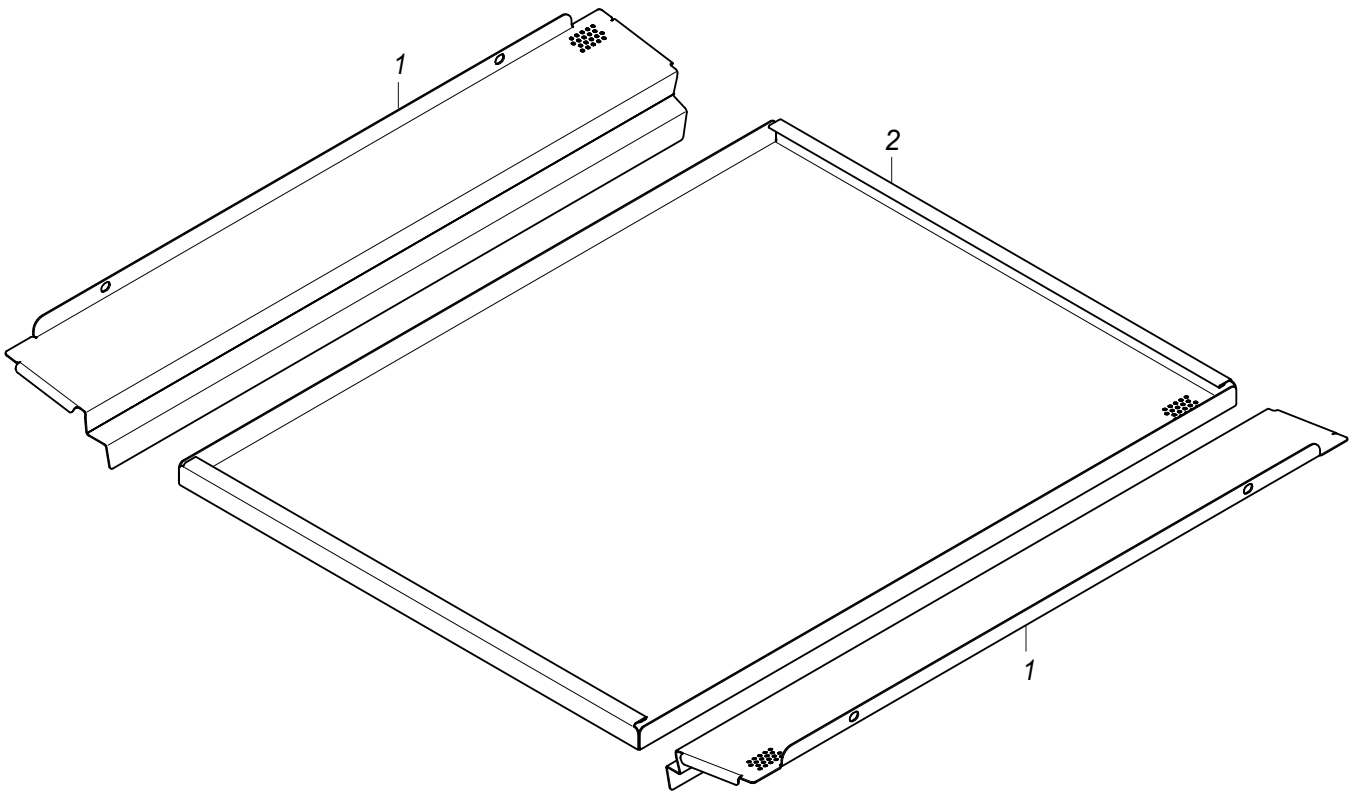


71002680-00

## MTF Hauptspülzone

### Gehäuse oben

Pos.	Bezeichnung	Teile-Nr.:	St.	Bemerkung
1	Deckel rund (Zwischengehäuse); D234 X 1,5	70008098		
2	Linsenschraube m. Innensechsk.; M5 X 10 MIT FLANSCH	20 10 306	3	
3	Sperrzahnmutter; M5	21 01 310		
4	Zwischengehäuse kpl. 700	70008237		

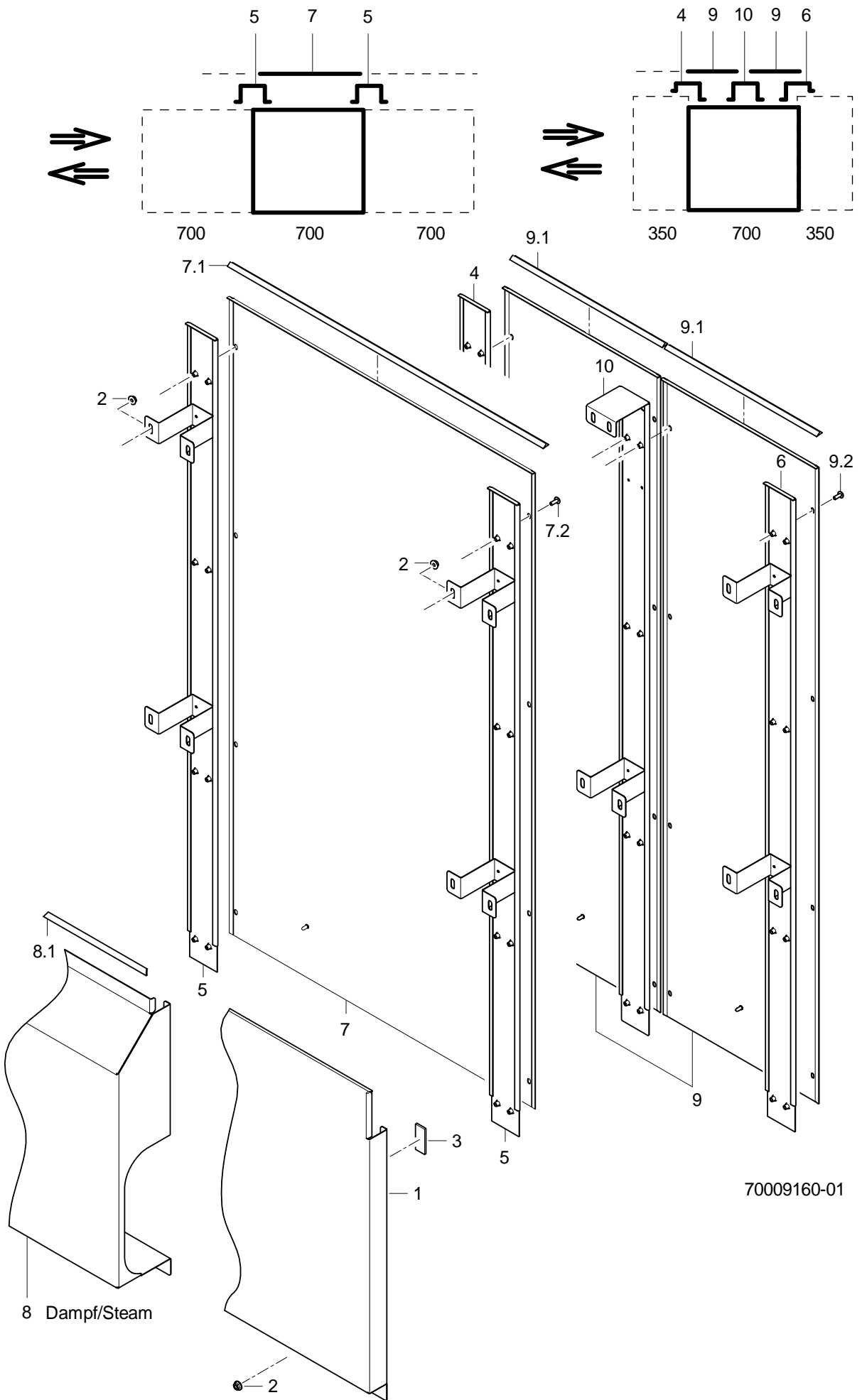


71002681-00

## MTF Hauptspülzone

### Siebsystem

Pos.	Bezeichnung	Teile-Nr.:	St.	Bemerkung
1	Lasche; 1,5 X 82,1 X 93	70007204	2	
2	Sperrzahnmutter; M5	21 01 310		
3	Sieb-kassette; 1,25 X 551,6 X 612,2	70007202		nur bei Maschinen ohne Vorspülzone
4	Schmutzblech rechts; 1,25 X 148,2 X 559,8	70007206		nur bei Maschinen ohne Vorspülzone
5	Linsenschraube mit Flansch; M5 X 12 MIT FLANSCH	20 10 006		
6	Schmutzblech links; 1,25 X 148,2 X 559,8	70007203		nur bei Maschinen ohne Vorspülzone
7	Siebauf-lage; 1,25 X 167,94 X 678,2	70005922	2	
8	Flächensieb; 1,20 X 583,03 X 752	70005926		

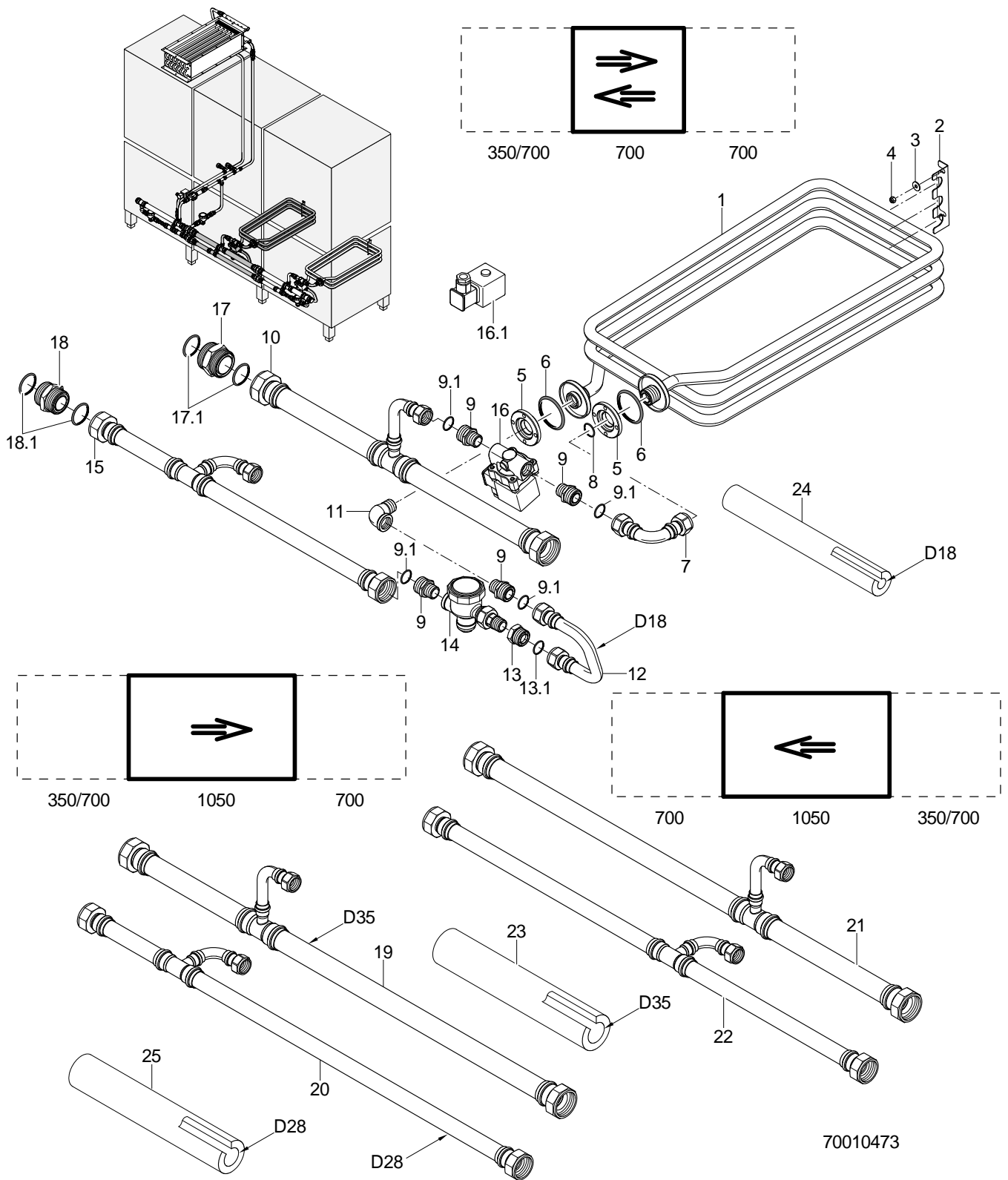


70009160-01

## MTF Hauptspülzone

### Verkleidung

Pos.	Bezeichnung	Teile-Nr.:	St.	Bemerkung
1	Verkleidung kpl.(Untergestell)	70008251		
2	Sperrzahnmutter; M5	21 01 310		
3	Klebeband; 12 BREIT X 10000	48 03 015		30 mm; Meterware
4	Rückwandschiene kpl.	70008140		Option
5	Rückwandschiene kpl.	70008132		Option
6	Rückwandschiene kpl.	70008139		Option
7	Rückwandverkleidung kpl. 700	70009173		Option
7.1	Dichtungsprofil; 9 BREIT;1,5 X 25000	48 03 028		1 Rolle = 25 m
7.2	Linsenschraube mit Flansch; M5 X 12 MIT FLANSCH	20 10 006	8	
8	Verkleidung kpl.	70009494		Dampf beheizt
8.1	Dichtungsprofil; 9 BREIT;1,5 X 25000	48 03 028		1 Rolle = 25 m





## MTF Hauptspülzone

### Dampfheizung

Pos.	Bezeichnung	Teile-Nr.:	St.	Bemerkung
1	Dampfheizwendel kpl.	70009613		
2	Stützwinkel; 1,5 X 53,3 X 113	70009689		
3	Scheibe; D5,3 X D15 X 1,2	22 05 301	2	
4	Sechskantmutter; M5 SELBSTSICHERND	21 05 302	2	
5	Zentrierdruckscheibe; G 3/4" X 12, D59	70009508	2	
6	O-Ring; 43 X 7,0	27 07 088	2	
7	Dampfanschlussbogen kpl.	70009625		
8	O-Ring; 18 X 2,5 (18,2 X 2,6)	27 07 077		
9	Reduziernippel; G 3/4" X R 1/2"; SW27	70005633		inkl. Pos. 9.1
9.1	O-Ring; 18 X 2,5 (18,2 X 2,6)	27 07 077		
10	Dampfverteilerrohr kpl.	70009607		
11	Winkel 90Grad; G 1/2"	30 02 301		
12	Kondensatablaufbogen kpl.	70009627		
13	Reduziernippel kpl.; G 1/2" X G 3/4"; SW27	70300681		inkl. Pos. 13.1
13.1	O-Ring; 18 X 2,5 (18,2 X 2,6)	27 07 077		
14	Kondensatschnellentleerer; R 1/2"	29 03 002		
15	Kondensatablaufrohr kpl.	70009617		
16	Magnetventil 2/2-Wege; R1/2";230-240V;50-60HZ	31 06 143		inkl. Pos. 16.1
16.1	Spule; 220V/50HZ	31 06 147		
16	Magnetventil 2/2-Wege; R1/2"; 220-230V; 60HZ	31 06 237		inkl. Pos. 16.1
16.1	Spule; 220V/60HZ	31 06 149		
16	Magnetventil 2/2-Wege; R1/2"; 200V; 50HZ	31 06 238		inkl. Pos. 16.1
16.1	Spule; 200V/50HZ	31 06 156		
16	Magnetventil 2/2-Wege; R1/2"; 200V; 60HZ	31 06 239		inkl. Pos. 16.1
16.1	Spule; 200V/60HZ	31 06 157		
17	Doppelnippel kpl.; G 1 1/2" X 43; SW50	70300683		inkl. Pos. 17.1
17.1	O-Ring; 35,4 X 3,25	27 07 090	2	
18	Doppelnippel kpl.; G 1 1/4" X 43; SW46	70005739		
18.1	O-Ring; 28 X 3 (28,3 X 3,1)	27 07 078	2	inkl. Pos. 18.1
19	Dampfverteilerrohr kpl.	70009611		
20	Kondensatablaufrohr kpl.	70009621		
21	Dampfverteilerrohr kpl.	70009609		
22	Kondensatablaufrohr kpl.	70009619		
23	Isolierung; D35 X 19 X 1000	41 01 017		
24	Isolierung; D18 X 19 X 1000	41 01 015		
25	Isolierung; D28 X 19 X 1000	41 01 016		
o.P.	Kleber; 0,5 LITER DOSE	34 03 030		

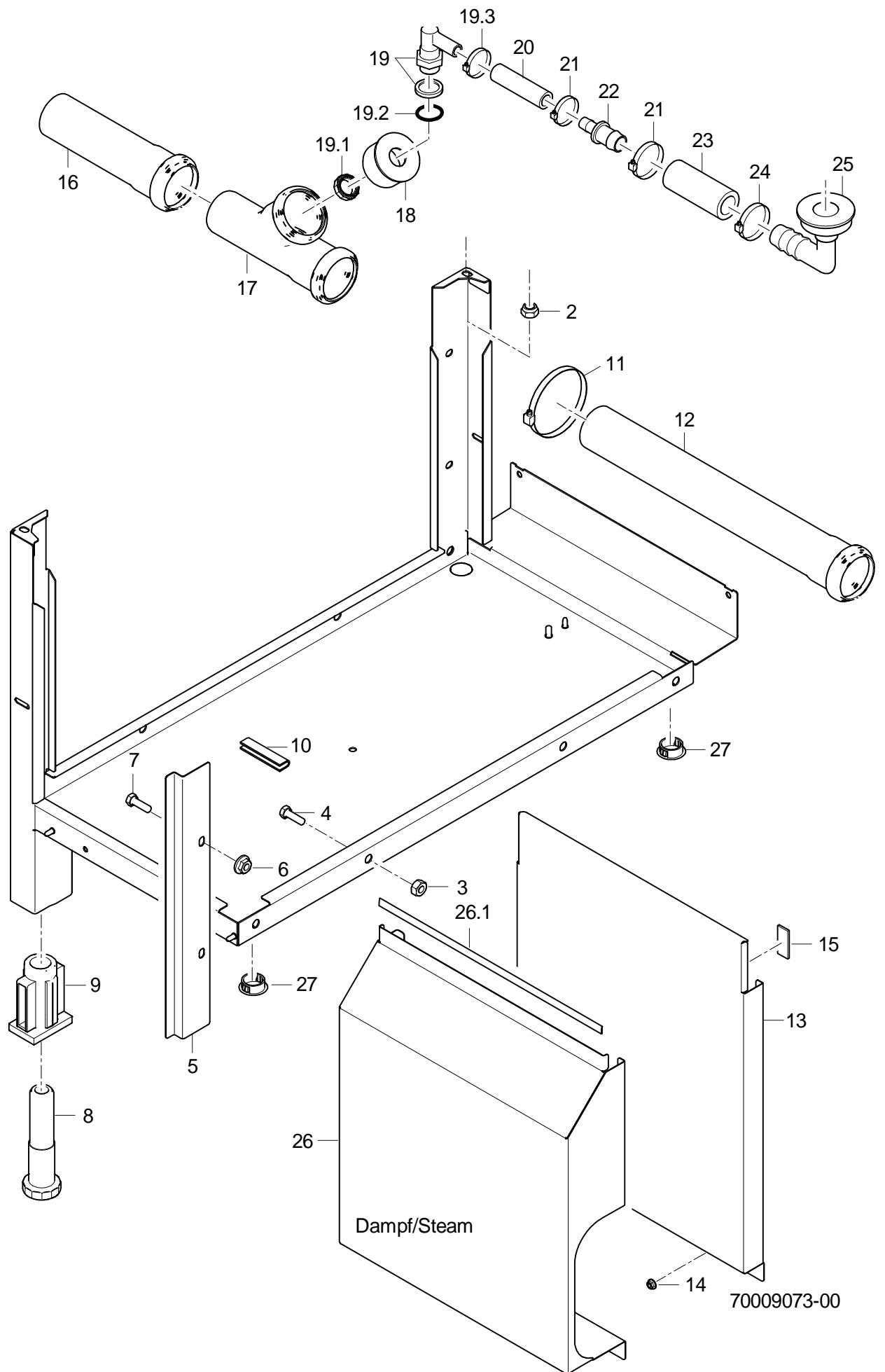


# Ersatzteilliste

## MTF Zwischenzone

### Inhaltsübersicht

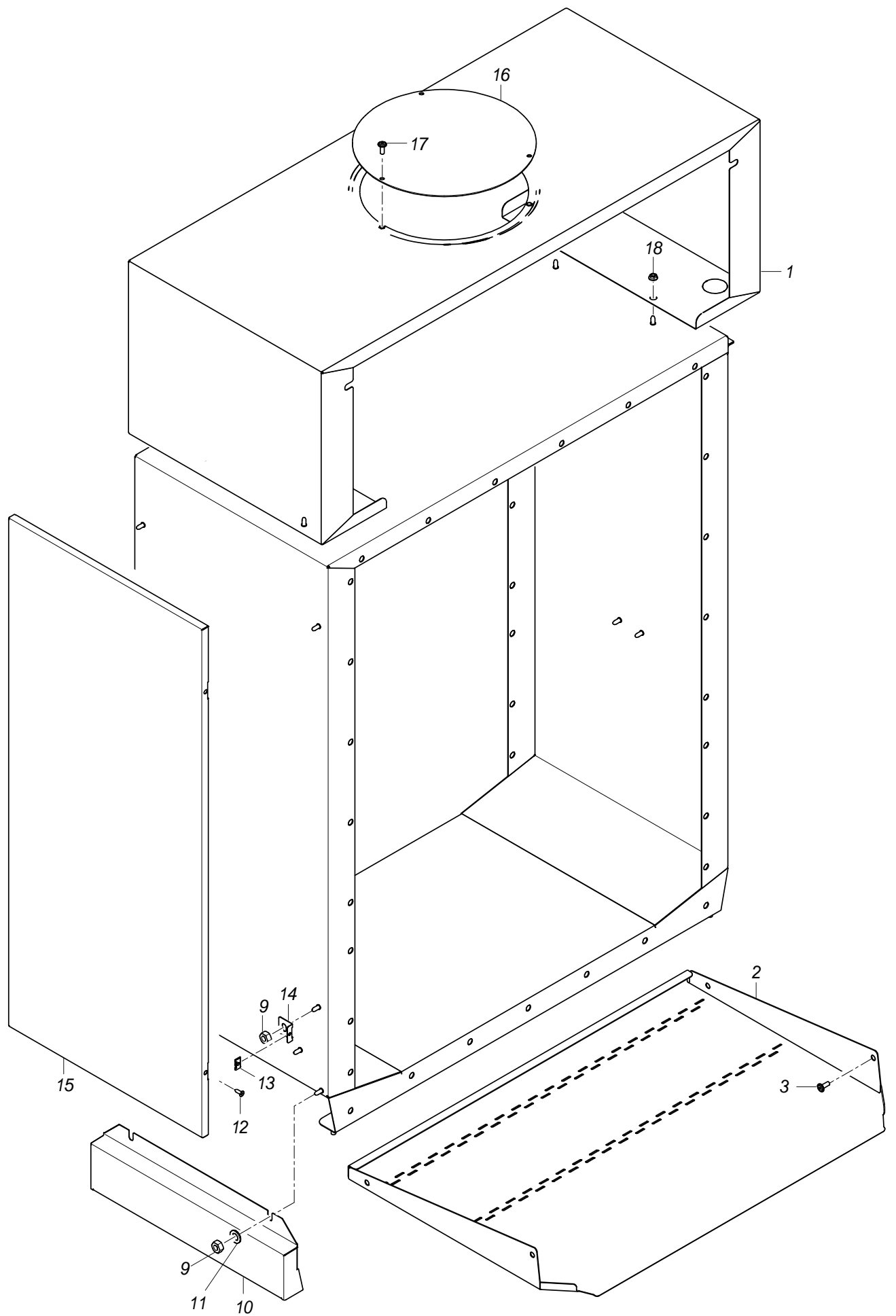
Untergestell, Wasserablauf	Seite 1 - 2
Gehäuse	Seite 3 - 4
Waschsystem (Option)	Seite 5 - 6
Rückwandverkleidung (Option)	Seite 7 - 8



## MTF Zwischenzone

### Untergestell, Wasserablauf

Pos.	Bezeichnung	Teile-Nr.:	St.	Bemerkung
2	Sechskantmutter; M6 SELBSTSICHERND	21 05 304	2	
3	Sechskantmutter; M8 SELBSTSICHERND	21 05 306	4	
4	Sechskantschraube; M8 X 16; A70	20 01 302	4	
5	Spritzblech; 1,25 X 63,7 X 344	70008365		
6	Sperrzahnmutter; M6	21 01 311	2	
7	Sechskantschraube; M6 X 12; A70	20 01 321	2	
8	Fussstollen; RD26 X 1/8; SW40 X 135	61004786	2	
9	Gewindeeinsatz; RD26 X 1/8;39 X 59 X85	61004787	2	
10	Kantenschutzprofil; U9,5 X 2,0	40 04 015		300 mm; Meterware
11	Schlauchselle; D47-67 X 12	28 02 115		
12	HT-Rohr; DN50 X 750	30 15 546		anpassen
13	Verkleidung kpl. vorne	70008252		
14	Sperrzahnmutter; M5	21 01 310		
15	Klebeband; 12 BREIT X 10000	48 03 015		1 Rolle = 10 m
16	HT-Rohr; DN50 X 250	30 15 518		
17	HT-Abzweig; DN50	30 15 516		
18	HT-Verschlusskappe; DN50; 40MM	30 15 538		anpassen
19	Set Wassereinlauf kpl. 3-tlg.	55 31 007		
19.1	Set Tankeinlauf; G 1/2" X 8; SW27	61005339		
19.2	O-Ring; 20 X 3	27 07 031		
19.3	Schlauchselle; D12-22 X 9	28 02 105		
20	Industrieschlauch; DN13 X 3,5	40 02 035		200 mm; Meterware
21	Schlauchselle; D12-22 X 9	28 02 105		
22	Schlauchstutzen; 3/4" X 1/2" X 62 LG	29 06 520		
23	Industrieschlauch; DN19,4 X 3,5	40 01 016		200 mm; Meterware
24	Schlauchselle; D20-30 X 12	28 02 306		
25	Ventilkörper; 3/4"	29 04 508		
26	Verkleidung kpl.	70009497		Dampf beheizt
26.1	Dichtungsprofil; 9 BREIT;1,5 X 25000	48 03 028		1 Rolle = 25 m
27	Abdeckkappe; D25,5	35 03 031	2	

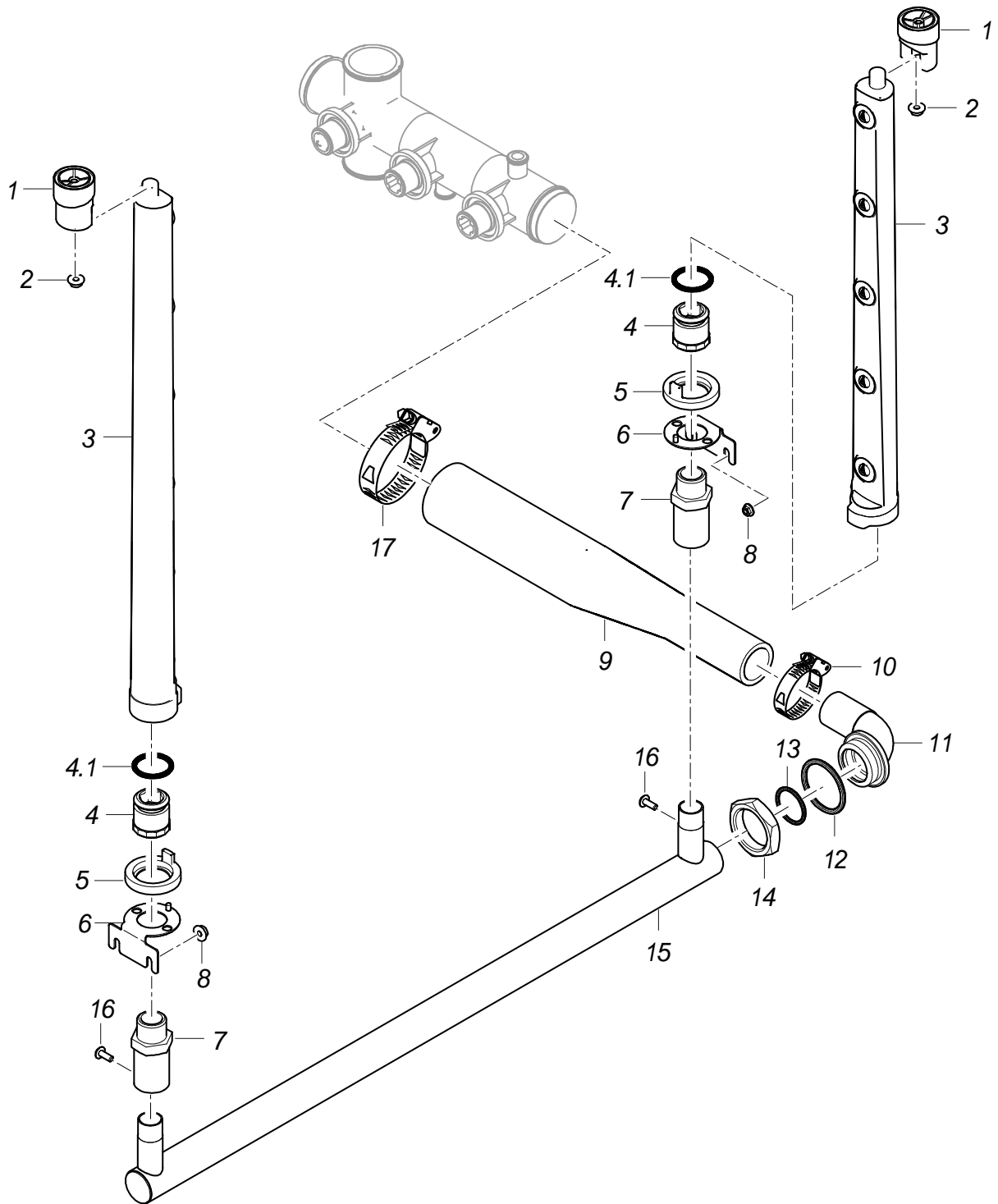


71002670-00

## MTF Zwischenzone

### Gehäuse

Pos.	Bezeichnung	Teile-Nr.:	St.	Bemerkung
1	Zwischengehäuse kpl. 350	70008238		
2	Abweisblech 350; 1,25 X 432,32 X 731,38	71001785		
3	Linsenschraube m. Innensechsk.; M5 X 10 MIT FLANSCH	20 10 306	4	
9	Sechskantmutter; M5 SELBSTSICHERND	21 05 302		
10	Wasserrinnenblende; 1,0 X 130,85 X 432,49	70007148		
11	Scheibe; D5,3 X D15 X 1,2	22 05 301		
12	Blechschrabe; ST 3,9 X 13	20 21 302	4	
13	Blechmutter; B 3,9	21 17 100	4	
14	Lasche; 1,0 X 25 X 32,87	70007150	4	
15	Verkleidung kpl. (EW-Zone)	70009128		
16	Deckel rund (Zwischengehäuse); D234 X 1,5	70008098		
17	Linsenschraube m. Innensechsk.; M5 X 10 MIT FLANSCH	20 10 306	3	
18	Sperrzahnmutter; M5	21 01 310	4	



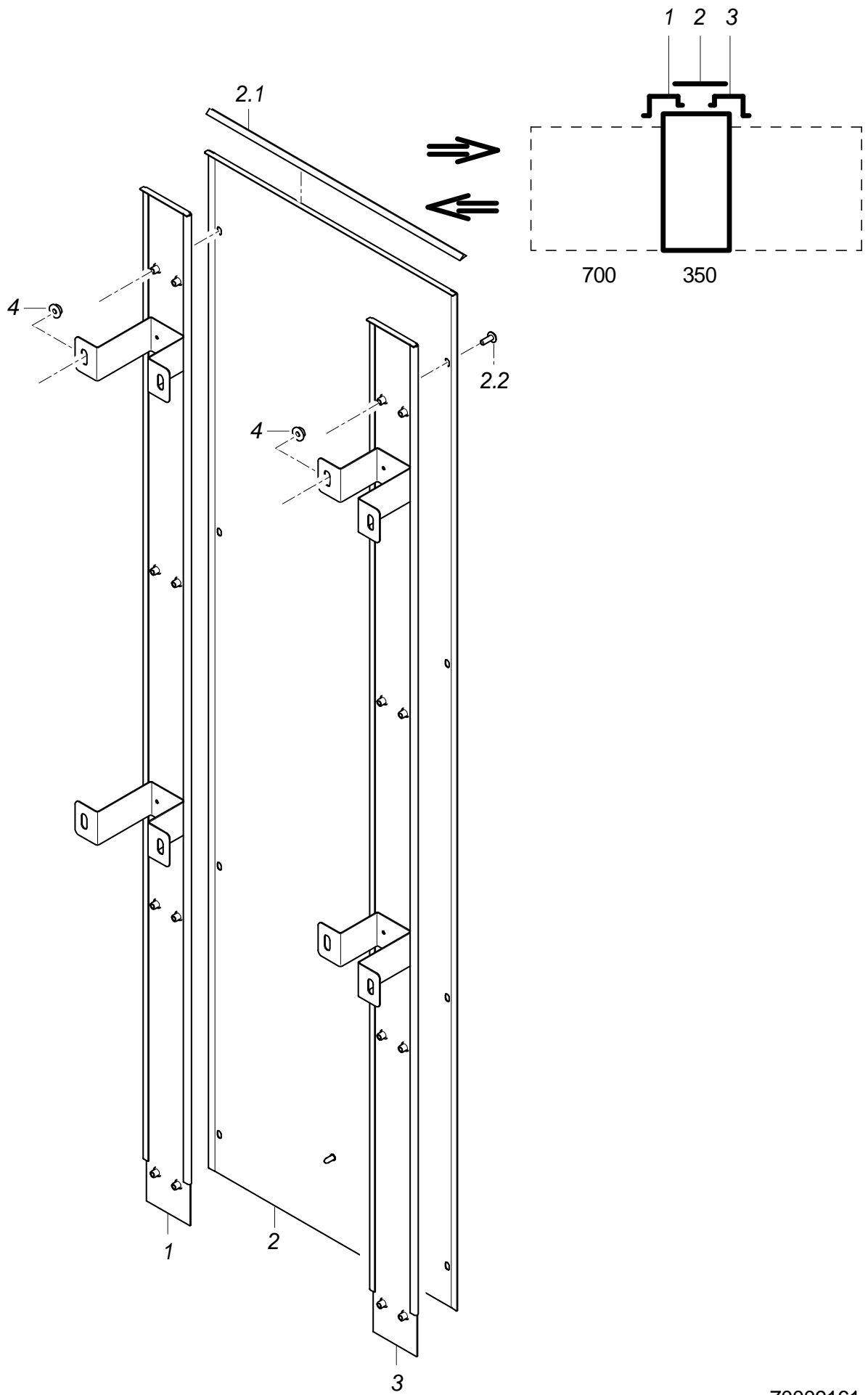
70009075-00



## MTF Zwischenzone

### Waschsystem (Option)

Pos.	Bezeichnung	Teile-Nr.:	St.	Bemerkung
1	Wascharmhalter; D36 X 45,5	61004969	2	
2	Sperrzahnmutter; M5	21 01 310	2	
3	Wascharm kpl.; 5 DÜSEN; 472 LG	70005762	2	
4	Verschlusmutter kpl.	60002785	2	
4.1	Dichtring; D26 X D32,5 X 5,0	70009122		
5	Verschlussring; D49 X 19,5	60002652	2	
6	Halter kpl.	70007581	2	
7	Verlängerung; RD26X1/8X69,50; SW32	70007551	2	
8	Sperrzahnmutter; M5	21 01 310	4	
9	Formschlauch; DN31 X DN50	70007584		
10	Schlauchselle; D32-52 X 12	28 02 110		
11	Rohrbogen kpl.	70007616		
12	O-Ring; 42 X 3	27 07 073		
13	O-Ring; 32 X 3	27 07 082		
14	Sechskantmutter; G 1 1/4" X 11,5; SW50	61002545		
15	Rohr kpl. geschweisst	70007601		
16	Linsenschraube; M4 X 8	20 10 310	2	
17	Schlauchselle; D47-67 X 12	28 02 115		



70009161-00

## MTF Zwischenzone

### Rückwandverkleidung (Option)

Pos.	Bezeichnung	Teile-Nr.:	St.	Bemerkung
1	Rückwandschiene kpl.	70008139		Option
2	Rückwandverkleidung kpl. 350	70009172		Option
2.1	Dichtungsprofil; 9 BREIT;1,5 X 25000	48 03 028		1 Rolle = 25 m
2.2	Linsenschraube mit Flansch; M5 X 12 MIT FLANSCH	20 10 006	8	
3	Rückwandschiene kpl.	70008140		Option
4	Sperrzahnmutter; M5	21 01 310		

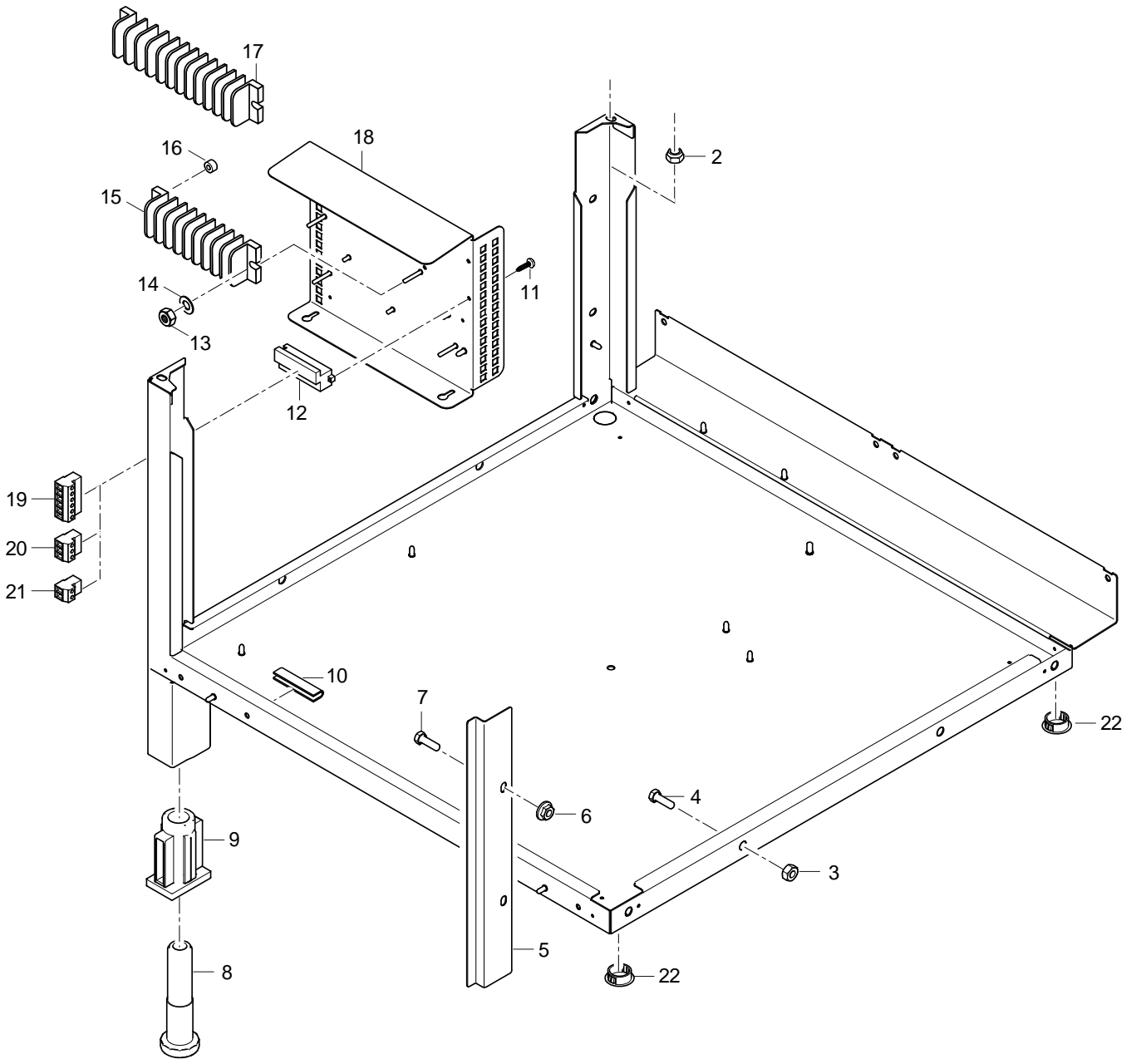


# Ersatzteilliste

## MTF Nachspülzone

### Inhaltsübersicht

Untergestell	Seite 1 - 2
Wasserablauf, Deckenreinigung	Seite 3 - 4
Gehäuse	Seite 5 - 8
Pumpennachspülung	Seite 9 - 12
Boiler	Seite 13 - 14
Frischwassernachspülung	Seite 15 - 16
Koaxialwärmetauscher	Seite 17 - 18
Tür	Seite 19 - 20
Verkleidung	Seite 21 - 22
Rückwandverkleidung	Seite 23 - 24
Dampfheizung	Seite 25 - 28

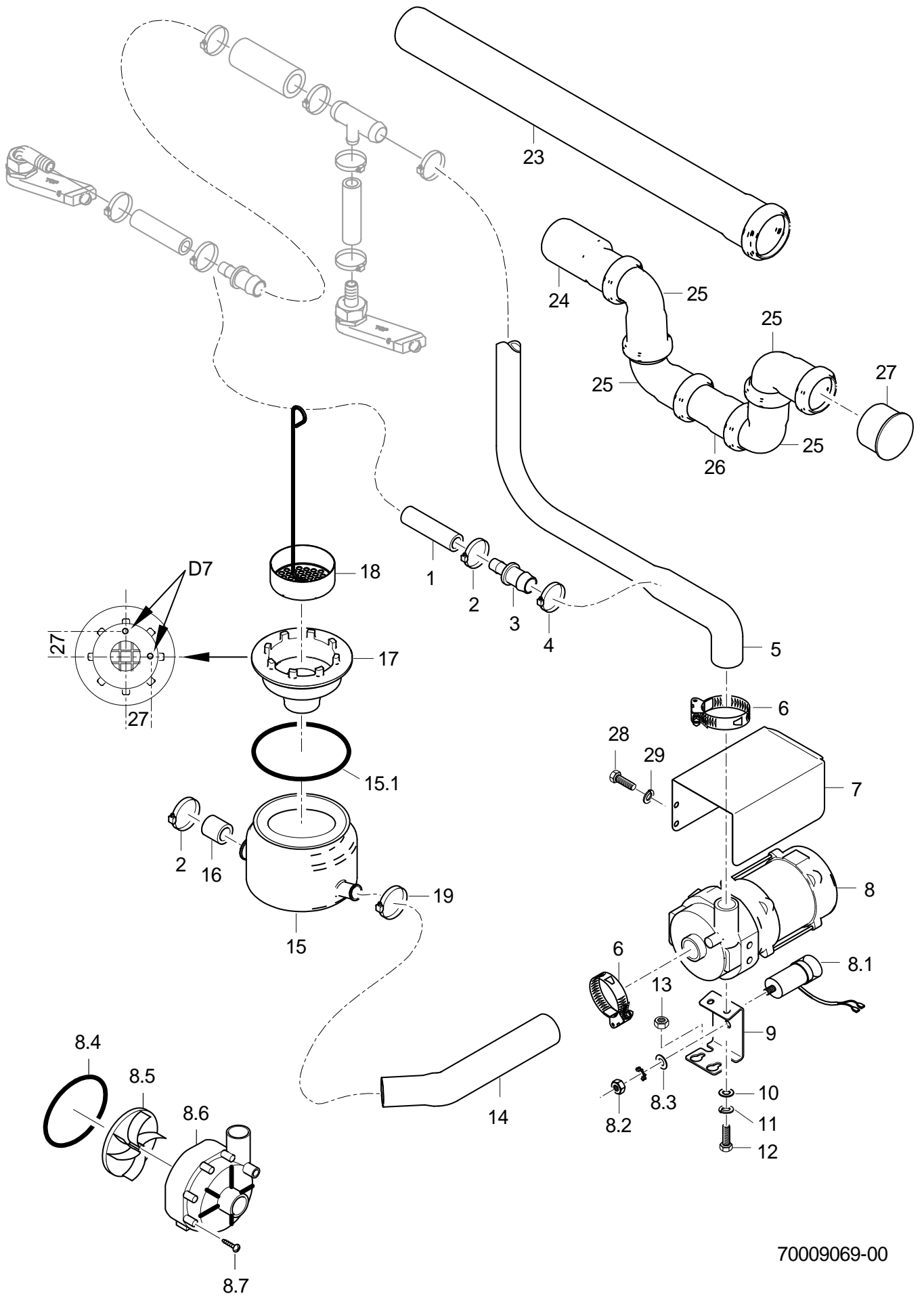


70009026-00

## MTF Nachspülzone

### Untergestell

Pos.	Bezeichnung	Teile-Nr.:	St.	Bemerkung
2	Sechskantmutter; M6 SELBSTSICHERND	21 05 304		
3	Sechskantmutter; M8 SELBSTSICHERND	21 05 306		
4	Sechskantschraube; M8 X 16; A70	20 01 302		
5	Spritzblech; 1,25 X 63,7 X 344	70008365		
6	Sperrzahnmutter; M6	21 01 311	2	
7	Sechskantschraube; M6 X 12; A70	20 01 321	2	
8	Fussstollen; RD26 X 1/8; SW40 X 135	61004786	2	
9	Gewindeeinsatz; RD26 X 1/8;39 X 59 X85	61004787	2	
10	Kantenschutzprofil; U9,5 X 2,0	40 04 015		600 mm; Meterware
11	Blehschraube; ST 3,9 X 9,5	20 20 307	6	
12	Steckblock MVSTBU; 2,5/12-GB-5,08	31 09 248	3	
13	Sechskantmutter; M4 SELBSTSICHERND	21 05 300		
14	Scheibe; D4,3 X D12 X 1,0	22 05 300		
15	Klemmleiste; 12-POLIG	31 09 212		
16	Distanzrolle; D5,3 X D12 X 7	22 08 513		
17	Klemmleiste; 16-POLIG	31 09 154		
18	Montageplatte kpl.	70007558		
19	Stecker MSTB; 2,5/6-ST-5,08	31 09 257		6-polig
20	Stecker MSTB; 2,5/3-ST-5,08	31 09 250		3-polig
21	Stecker MSTB; 2,5/2-ST-5,08	31 09 249		2-polig
22	Abdeckkappe; D25,5	35 03 031	2	



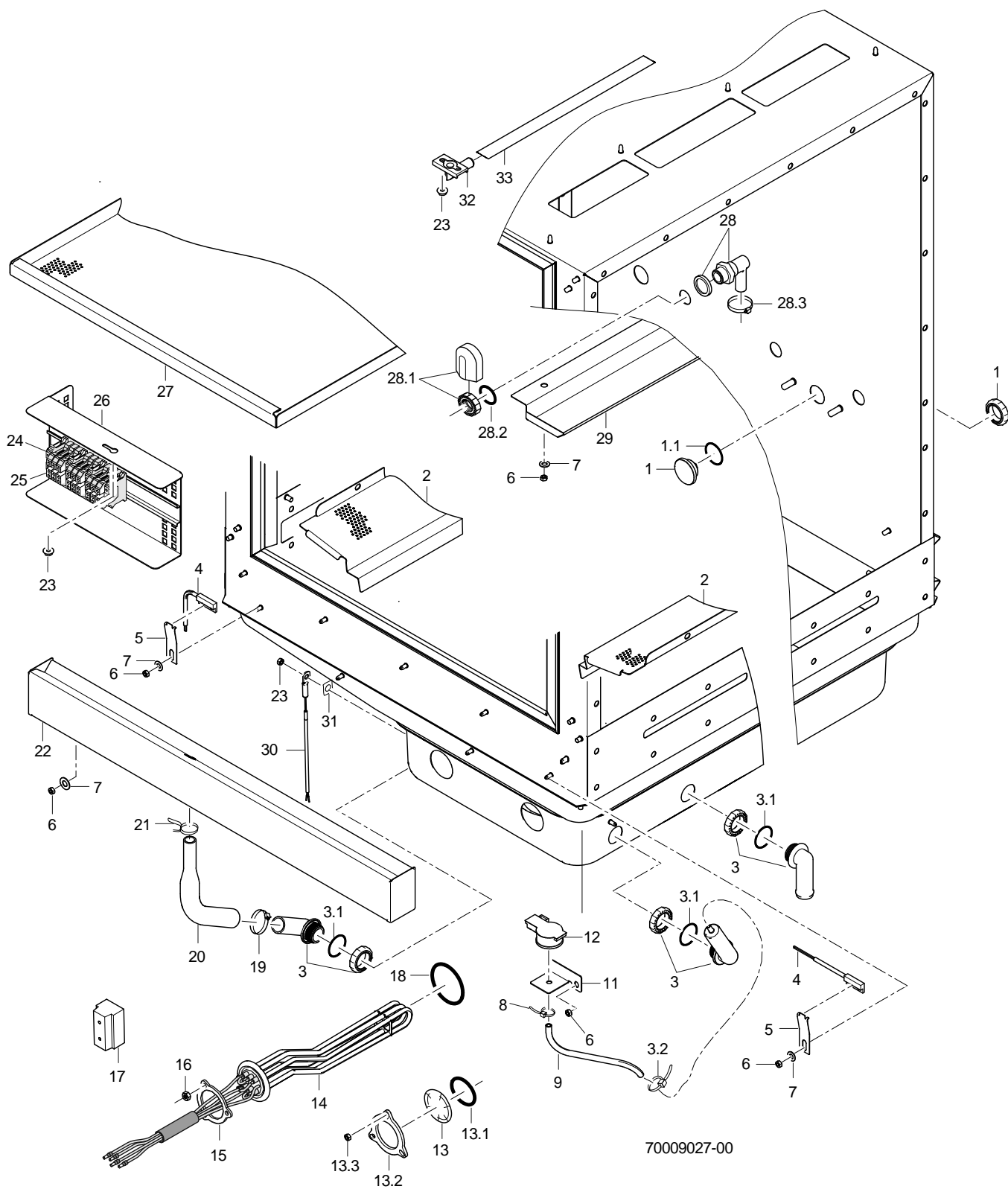
70009069-00



## MTF Nachspülzone

### Wasserablauf, Deckenreinigung

Pos.	Bezeichnung	Teile-Nr.:	St.	Bemerkung
2	Schlauchselle; D12-22 X 9	28 02 105		
3	Schlauchstutzen; 3/4" X 1/2" X 62 LG	29 06 520		
4	Schlauchselle; D20-30 X 12	28 02 306		
4	Schlauchselle; D20-30 X 12	28 02 306		
5	Formschlauch; DN18 X DN26	70007807		
6	Schlauchselle; D32-52 X 12	28 02 110		
7	Abdeckhaube; 0,8 X 150,41 X 233,5	70010146		
8	Pumpe 0,270kW 8/0; 220/240V/1/50HZ	31 02 477		Reparatur nur empfehlenswert bei Pumpengehäuse mit 7 Schrauben
8	Pumpe 0,270kW 8/0; 220/240V/1/60HZ	31 02 445		Reparatur nur empfehlenswert bei Pumpengehäuse mit 7 Schrauben
8	Pumpe 0,270kW 8/0; 200V/1/50HZ	31 02 446		Reparatur nur empfehlenswert bei Pumpengehäuse mit 7 Schrauben
8	Pumpe 0,270kW 8/0; 200V/1/60HZ	31 02 447		Reparatur nur empfehlenswert bei Pumpengehäuse mit 7 Schrauben
8.1	Kondensator; 5 MIKRO F	31 13 099		
8.2	Sechskantmutter; M8	21 01 305		
8.3	Federring; B8	23 03 301		
8.4	Rundschnur zu UP60; D=78 X 3; SHOR 50-55;	40 04 023		
8.5	Pumpenlaufrad kpl. montiert; FÜR UP60 MIT 50HZ	31 02 466		50 Hz
8.5	Pumpenlaufrad kpl. montiert; FÜR UP60 MIT 60HZ	31 02 587		60 Hz
8.6	Pumpengehäuse zu UP60; D=80,5MM	31 02 519		
8.7	Schraube zu Pumpengehäuse UP60	31 01 118	7	
9	Halter; 2,0 X 45 X 129,64	70009362		
10	Scheibe; D6,4 X D12,5 X 1,6	22 01 302	2	
11	Federring; B6	23 03 300	2	
12	Sechskantschraube; M6 X 16; A70	20 01 306	2	
13	Sechskantmutter; M5 SELBSTSICHERND	21 05 302	2	
14	Formschlauch; DN24 X DN28	70007804		
15	Sumpftopf kpl.	61005186		
15.1	O-Ring; 91 X 3,5	27 07 075		
16	Verschlusskappe; DN15,5 X 4,0 X 24	61005981		
17	Set Sumpfablauf	61006178		
18	Sumpfsieb; D70	65005555		
19	Schlauchselle; D24-36 X 12	28 02 111		
23	HT-Rohr; DN50 X 750	30 15 546		anpassen
24	HT-Reduzierung; DN50 X DN40	30 15 521		
25	HT-Bogen; DN40; 87GRAD	30 15 505		
26	HT-Rohr; DN40 X 250	30 15 503		anpassen
27	HT-Verschlusskappe; DN40	30 15 559		Maschine ohne Trockenzone
28	Sechskantschraube; M6 X 16; A70	20 01 306	2	
29	Federring; B6	23 03 300	2	

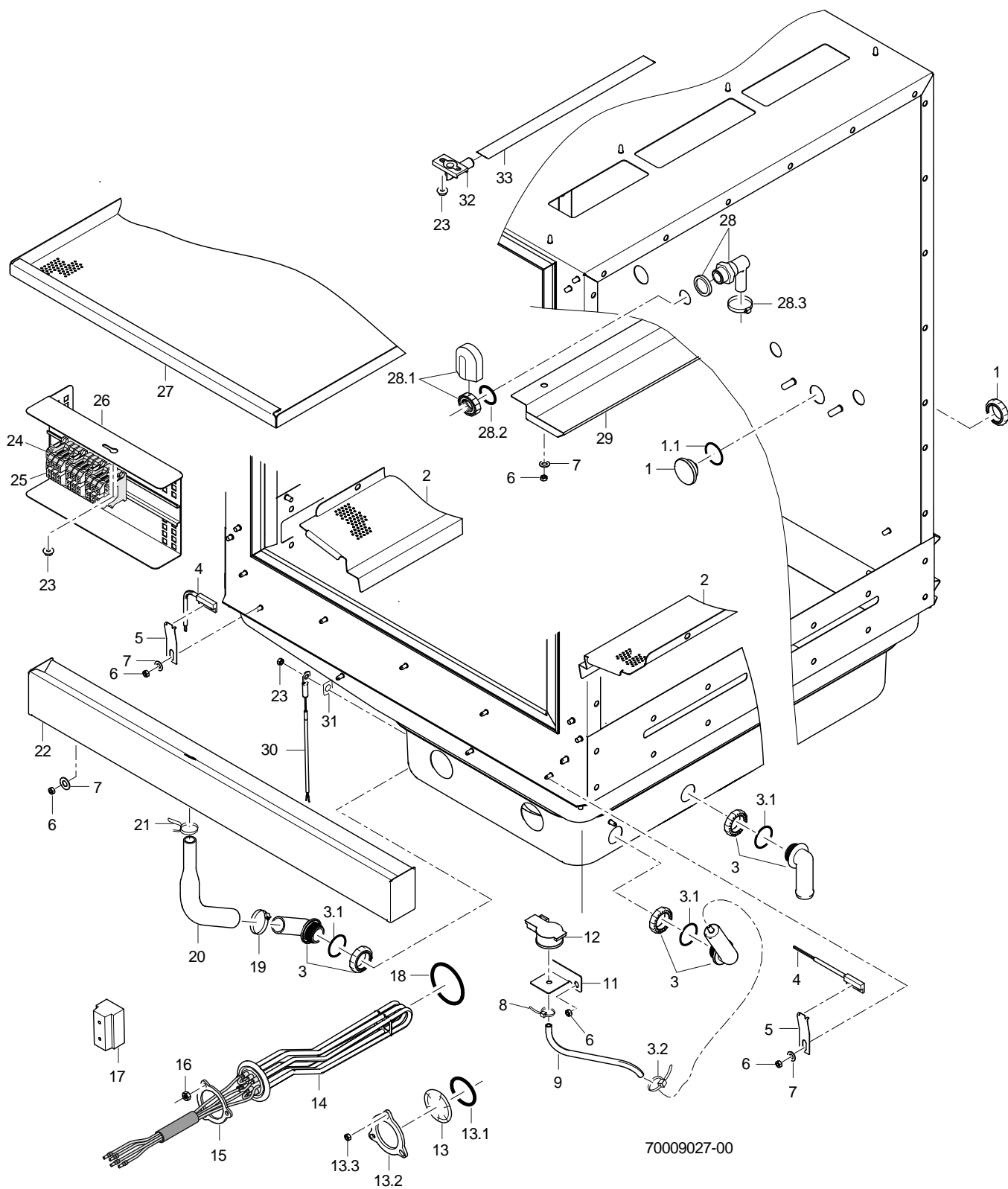


## MTF Nachspülzone

### Gehäuse

Pos.	Bezeichnung	Teile-Nr.:	St.	Bemerkung
1	Blindstopfen kpl.; G 3/4" X 21,7;SW10;SW5	70005109		Maschine mit Trockenzone
1.1	O-Ring; 26 X 2,5	27 07 062		
2	Siebauflage; 1,25 X 167,94 X 678,2	70005922	2	
3	Set Windkessel	60003525		
3.1	O-Ring; 24 X 3,0	27 07 087		
3.2	Kabelbinder; 100 X 2,5	31 20 175		
4	Magnetschalter; 32 X 14,9 X 6,9;1350MM	31 24 272	2	
5	Halter; 0,8 X 19 X 65	70007658	2	
6	Sechskantmutter; M5 SELBSTSICHERND	21 05 302		
7	Scheibe; D5,3 X D15 X 1,2	22 05 301		
8	Kabelbinder; 100 X 2,5	31 20 175		
9	Schlauch; DN5 X 1,5	40 01 024		170 mm; Meterware
11	Halter; 1,25 X 58,35 X 60	70008942		
12	Drucktransmitter; 0-30MBAR;5VDC/0,5-3,5V	31 26 044		
13	Blindflansch kpl.	60002787		
13.1	O-Ring; 43 X 7,0	27 07 088		
13.2	Klemmscheibe; D43 X D80 X 4,0	01 17 003		
13.3	Sechskantmutter; M5	21 01 203	3	
14	Heizkörper 6,0kW mit Sicherung; 3 X 400V	31 03 150		
14	Heizkörper 6,0kW mit Sicherung; 3 X 420V	31 03 152		
14	Heizkörper 6,0kW mit Sicherung; 3 X 420V	31 03 182		Australien
14	Heizkörper 6,0kW mit Sicherung; 3 X 230V	31 03 158		
14	Heizkörper 6,0kW mit Sicherung; 3 X 200V	31 03 151		
14	Heizkörper 6,0kW mit Sicherung; 3 X 440V	31 03 153		
14	Heizkörper 3,0kW mit Sicherung; 3 X 400V	31 03 154		
14	Heizkörper 3,0kW mit Sicherung; 3 X 420V	31 03 156		
14	Heizkörper 3,0kW mit Sicherung; 3 X 420V	31 03 183		Australien
14	Heizkörper 3,0kW mit Sicherung; 3 X 230V	31 03 166		
14	Heizkörper 3,0kW mit Sicherung; 3 X 200V	31 03 155		
14	Heizkörper 3,0kW mit Sicherung; 3 X 440V	31 03 157		
15	Klemmscheibe; D43 X D80 X 4,0	01 17 003		
16	Sechskantmutter; M5	21 01 203	3	
17	Geräteklemme G10/4; 4-POLIG; 10QMM	31 09 227		
18	O-Ring; 43 X 7,0	27 07 088		
19	Schlauchschele; D20-30 X 12	28 02 109		

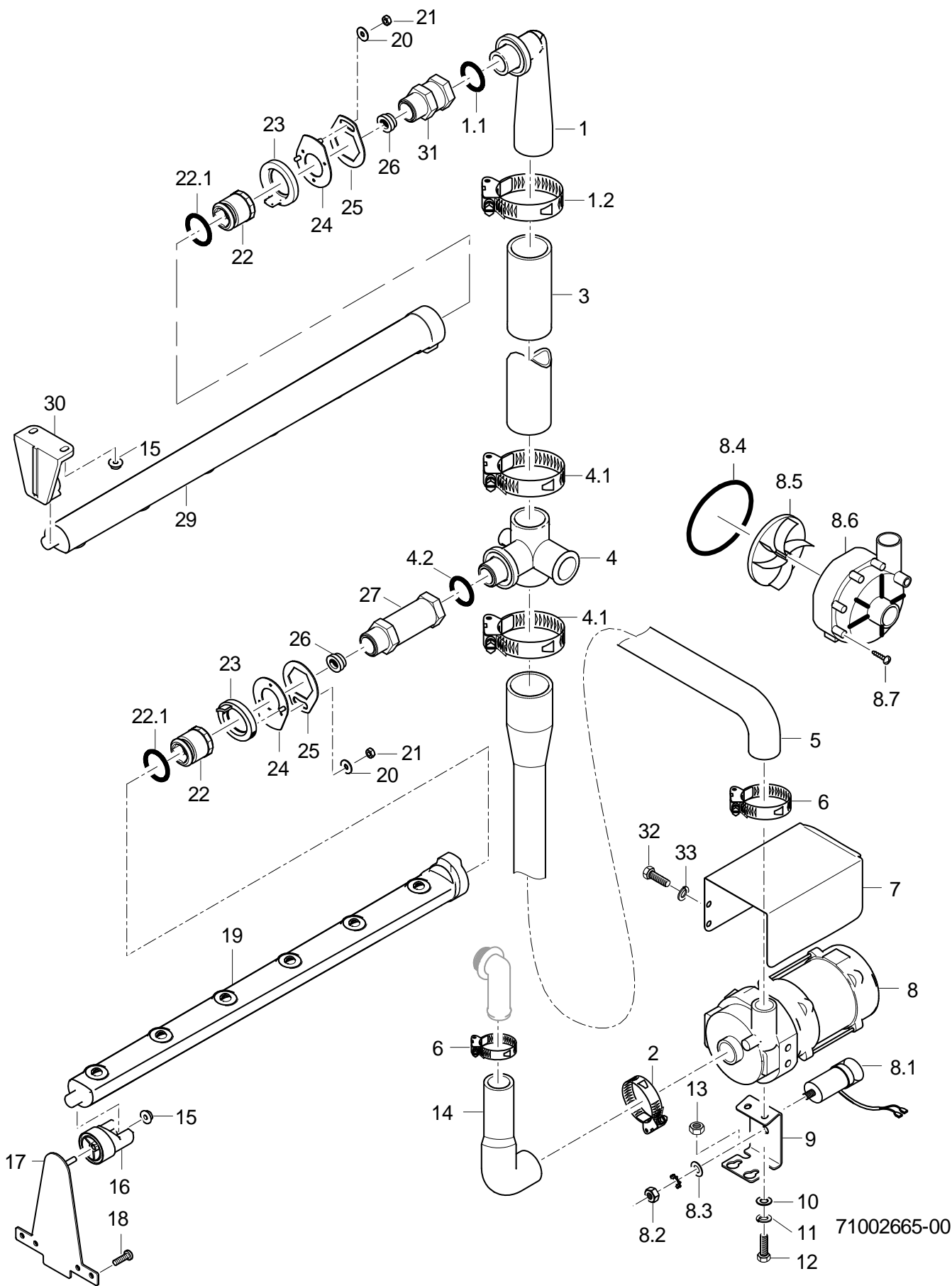
Fehlende Positionen siehe nächste Seite



## MTF Nachspülzone

### Gehäuse

Pos.	Bezeichnung	Teile-Nr.:	St.	Bemerkung
20	Formschlauch; DN13 X DN22 X 2; 213	70006835		
21	Schlauchselle selbstspann.; D18,7 - 19,6	28 02 015		
22	Wasserrinne kpl.	70006289		
23	Sperrzahnmutter; M5	21 01 310		
24	Twin-Klemme UK 5-Twin-PE	31 09 165		
25	Twin-Klemme UK 5-Twin	31 09 115		
26	Halter kpl.	70007599		
27	Flächensieb; 1,20 X 583,03 X 752	70005926		
28	Set Wassereinlauf kpl. 3-tlg.	55 31 007		
28.1	Set Tankeinlauf; G 1/2" X 8; SW27	61005339		
28.2	O-Ring; 20 X 3	27 07 031		
28.3	Schlauchselle; D12-22 X 9	28 02 105		
29	Rinne L-R; 1,0 X 143,35 X 602,2	70008200		links - rechts
29	Rinne R-L; 1,0 X 143,35 X 602,2	70008096		rechts - links
30	Kit Thermosensor 1000mm	80003803		
31	Wärmeleitfolie; 0,25 X 12 X 15	61005285		
32	Entlüftung; DN13	61003425		
33	Ablaufrohr; D16 X 1,0 X 338	70009330		

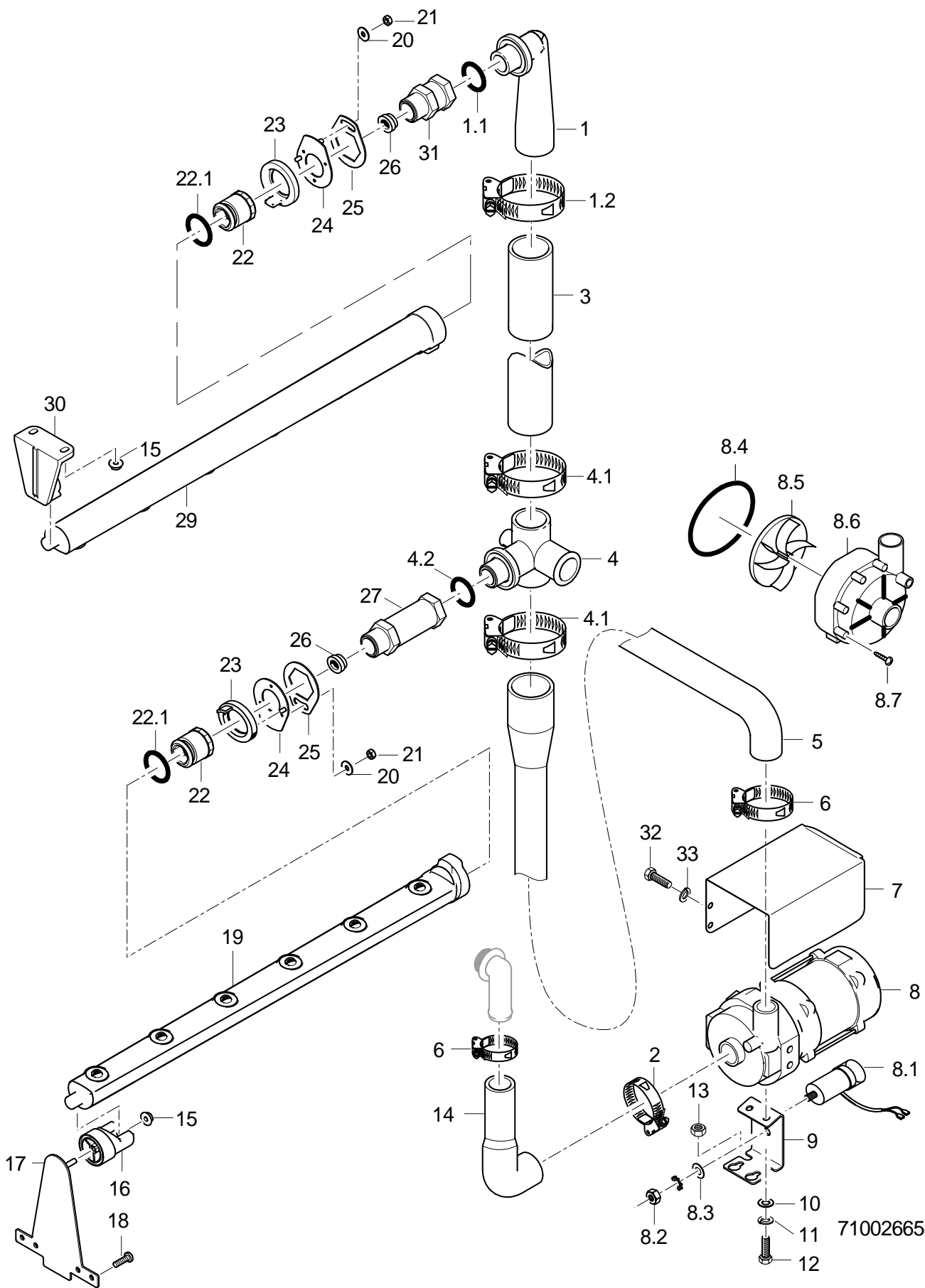


## MTF Nachspülzone

### Pumpennachspülung

Pos.	Bezeichnung	Teile-Nr.:	St.	Bemerkung
1	Verteilerbogen; RD26X1/8; 33 X 130	60002534		
1.1	O-Ring; 29,5 X 4,5	27 07 008		
1.2	Schlauchschele; D32-52 X 12	28 02 110		
3	Industrieschlauch; DN38 X 4,0	40 02 014		425 mm; Meterware
4	Waschverteiler T-Stück kpl.	70004633		
4.1	Schlauchschele; D32-52 X 12	28 02 110	2	
4.2	O-Ring; 29,5 X 4,5	27 07 008		
5	Formschlauch; DN25 X DN40	70006869		links - rechts
5	Formschlauch; DN25 X DN40	70007816		rechts - links
6	Schlauchschele; D24-36 X 12	28 02 111		
7	Abdeckhaube; 0,8 X 150,41 X 233,5	70010146		
8	Pumpe 0,270kW 8/0; 220/240V/1/50HZ	31 02 477		Reparatur nur empfehlenswert bei Pumpengehäuse mit 7 Schrauben
8	Pumpe 0,270kW 8/0; 220/240V/1/60HZ	31 02 445		Reparatur nur empfehlenswert bei Pumpengehäuse mit 7 Schrauben
8	Pumpe 0,270kW 8/0; 200V/1/50HZ	31 02 446		Reparatur nur empfehlenswert bei Pumpengehäuse mit 7 Schrauben
8	Pumpe 0,270kW 8/0; 200V/1/60HZ	31 02 447		Reparatur nur empfehlenswert bei Pumpengehäuse mit 7 Schrauben
8.1	Kondensator; 5 MIKRO F	31 13 099		
8.2	Sechskantmutter; M8	21 01 305		
8.3	Federring; B8	23 03 301		
8.4	Rundschnur zu UP60; D=78 X 3; SHOR 50-55;	40 04 023		
8.5	Pumpenlaufrad kpl. montiert; FÜR UP60 MIT 50HZ	31 02 466		50 Hz
8.5	Pumpenlaufrad kpl. montiert; FÜR UP60 MIT 60HZ	31 02 587		60 Hz
8.6	Pumpengehäuse zu UP60; D=80,5MM	31 02 519		
8.7	Schraube zu Pumpengehäuse UP60	31 01 118	7	
9	Halter; 2,0 X 45 X 129,64	70009362		
10	Scheibe; D6,4 X D12,5 X 1,6	22 01 302	2	
11	Federring; B6	23 03 300	2	
12	Sechskantschraube; M6 X 16; A70	20 01 306	2	
13	Sechskantmutter; M5 SELBSTSICHERND	21 05 302	2	
14	Formschlauch; DN23 X DN28	70007803		
15	Sperrzahnmutter; M5	21 01 310		
16	Wascharmhalter; D36 X 45,5	61004969		
17	Halter kpl.	71002003		
18	Linsenschraube m. Innensechsk.; M5 X 10 MIT FLANSCH	20 10 306	2	
19	Wascharm kpl.; 6 DÜSEN; 568 LG	71001453		
20	Scheibe; D5,3 X D15 X 1,2	22 05 301		

Fehlende Positionen siehe nächste Seite



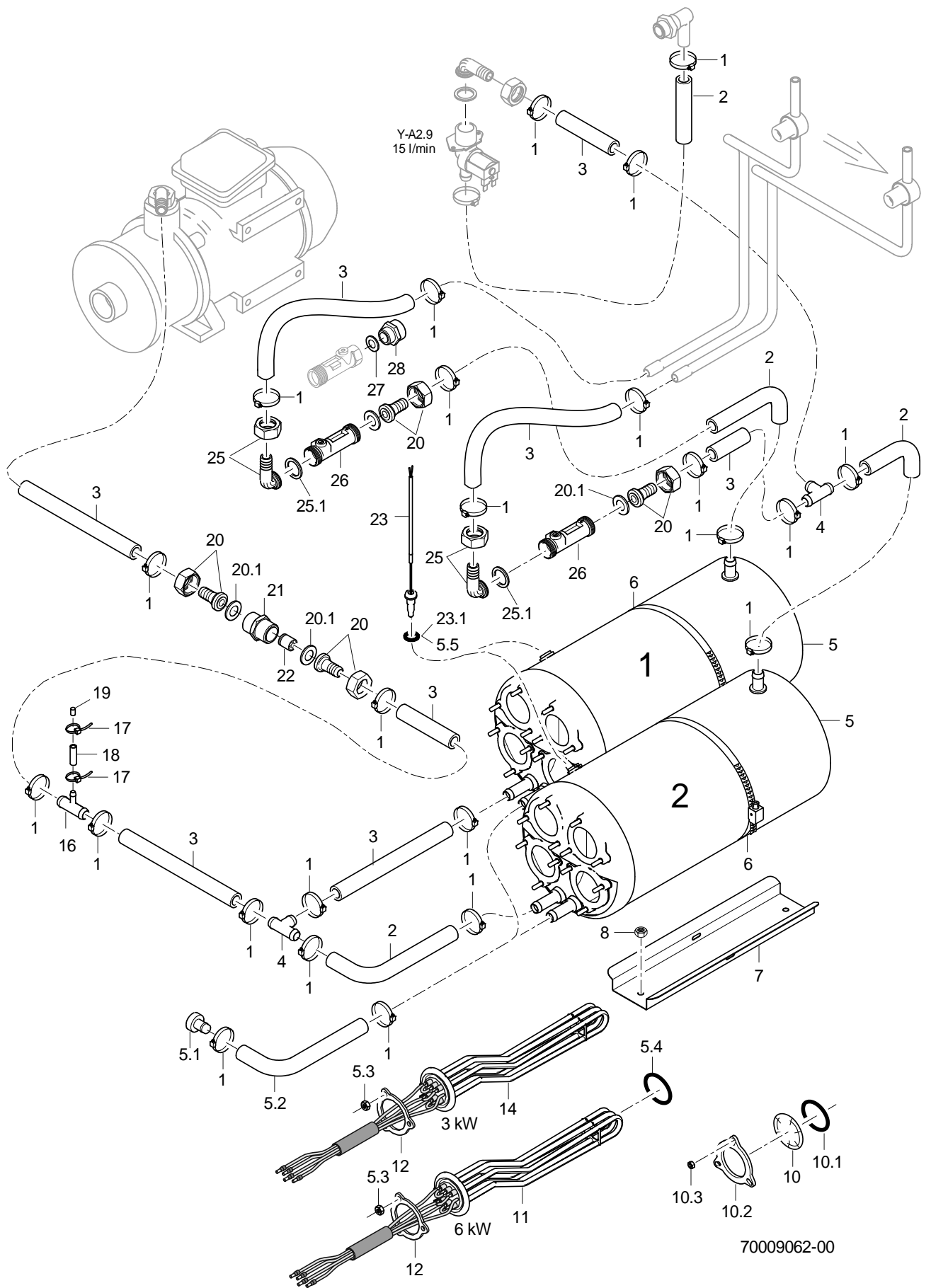
71002665-00



## MTF Nachspülzone

### Pumpennachspülung

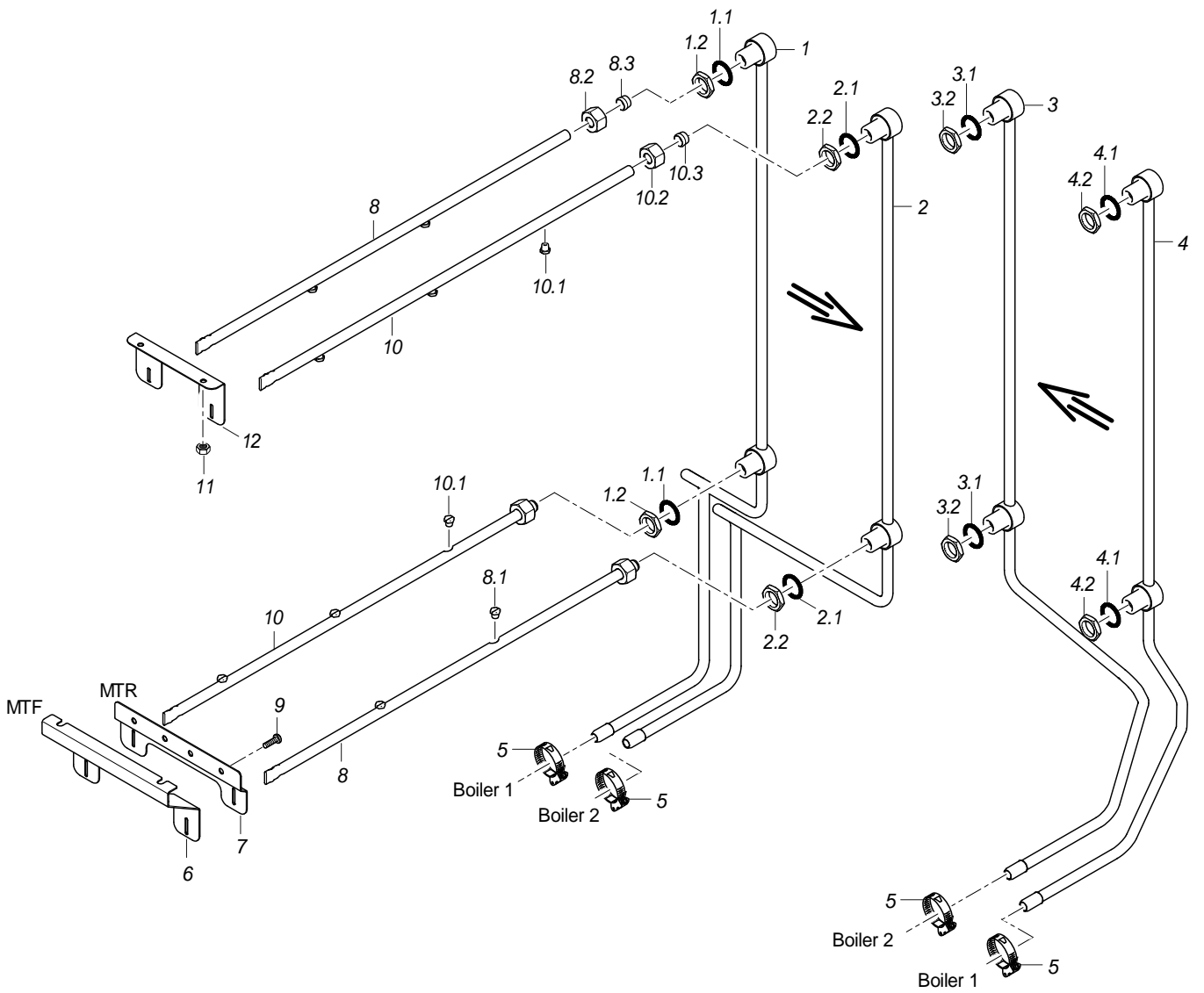
Pos.	Bezeichnung	Teile-Nr.:	St.	Bemerkung
21	Sechskantmutter; M5 SELBSTSICHERND	21 05 302		
22	Verschlussmutter kpl.	60002785		
22.1	Dichtring; D26 X D32,5 X 5,0	70009122		
23	Verschlussring; D49 X 19,5	60002652		
24	Stellscheibe kpl.	70007671		
25	Stellscheibe; 2,5 X 50 X 59	70007670		
26	Drossel; D11 X D23,2 X 9,0	70006466		
27	Verlängerung; RD26X1/8X 53; SW32	71001455		
29	Wascharm kpl.; 6 DÜSEN; 568 LG	71001453		
30	Schnäpper; 31 X 64 X 67	70007673		
31	Verlängerung; RD26X1/8X 53; SW32	71001455		
32	Sechskantschraube; M6 X 16; A70	20 01 306	2	
33	Federring; B6	23 03 300	2	



## MTF Nachspülzone

### Boiler

Pos.	Bezeichnung	Teile-Nr.:	St.	Bemerkung
1	Schlauchschele; D12-22 X 9	28 02 105		
2	Schlauchkrümmer; DN12,5 X 4,0	70004474		
3	Industrieschlauch; DN13 X 3,5	40 02 035		1000 mm; Meterware
4	T-Schlauchstutzen; D15 X D15 X D15	70010598		
5	Set Boiler 4-Loch	70008915	2	
5.1	Stopfen; D24 X D13,1 X 27	70007962		
5.2	Schlauchbogen 90Grad; DN12,5 X 4,0; 40 X 200	65005547		
5.3	Sechskantmutter; M5	21 01 203	4	
5.4	O-Ring; 43 X 7,0	27 07 088	4	
5.5	O-Ring; 10 X 1	27 07 054		
6	Schlauchschele; D50-215 X 12	28 02 126	2	
7	Boilerauflage; 1,0 X 122 X 300	70007924	2	
8	Sechskantmutter; M5 SELBSTSICHERND	21 05 302	4	
10	Blindflansch kpl.	60002787		
10.1	O-Ring; 43 X 7,0	27 07 088		
10.2	Klemmscheibe; D43 X D80 X 4,0	01 17 003		
10.3	Sechskantmutter; M5	21 01 203	3	
11	Heizkörper 6,0kW mit Sicherung; 3 X 400V	31 03 150		
11	Heizkörper 6,0kW mit Sicherung; 3 X 420V	31 03 152		
11	Heizkörper 6,0kW mit Sicherung; 3 X 420V	31 03 182		Australien
11	Heizkörper 6,0kW mit Sicherung; 3 X 230V	31 03 158		
11	Heizkörper 6,0kW mit Sicherung; 3 X 200V	31 03 151		
11	Heizkörper 6,0kW mit Sicherung; 3 X 440V	31 03 153		
12	Klemmscheibe; D43 X D80 X 4,0	01 17 003		
14	Heizkörper 3,0kW mit Sicherung; 3 X 400V	31 03 154		
14	Heizkörper 3,0kW mit Sicherung; 3 X 420V	31 03 156		
14	Heizkörper 3,0kW mit Sicherung; 3 X 420V	31 03 183		Australien
14	Heizkörper 3,0kW mit Sicherung; 3 X 230V	31 03 166		
14	Heizkörper 3,0kW mit Sicherung; 3 X 200V	31 03 155		
14	Heizkörper 3,0kW mit Sicherung; 3 X 440V	31 03 157		
16	T-Dosierschlauchstutzen; D15 X D15 X D10	70010599		
17	Kabelbinder; 100 X 2,5	31 20 175		
18	Industrieschlauch; DN5 X 3,0	40 01 032		70 mm; Meterware
19	Bolzen; D6 X 30	70200383		
20	Schlauchstutzen; R 3/4" X 1/2"	60002453		
20.1	Dichtung; D16 X D24 X 3,0	80002241		
21	Doppelnippel; G 3/4" X 40; SW30	80002167		
22	Rückflussverhinderer; DW 20	29 01 512		
23	Set Thermosensor	71002591		
23.1	O-Ring; 10 X 1	27 07 054		
25	Schlauchnippel gewinkelt; D18	60002474		
25.1	Dichtung; D16 X D24 X 3,0	80002241		
26	Durchflussregelventil; 2 X AG 3/4";1-3,5L/MIN	32 05 034		
27	Dichtung; D20,9 X D27 X 2,0	27 04 006		
28	Reduziernippel; G 1/2" X G 3/4"; SW27	61003430		

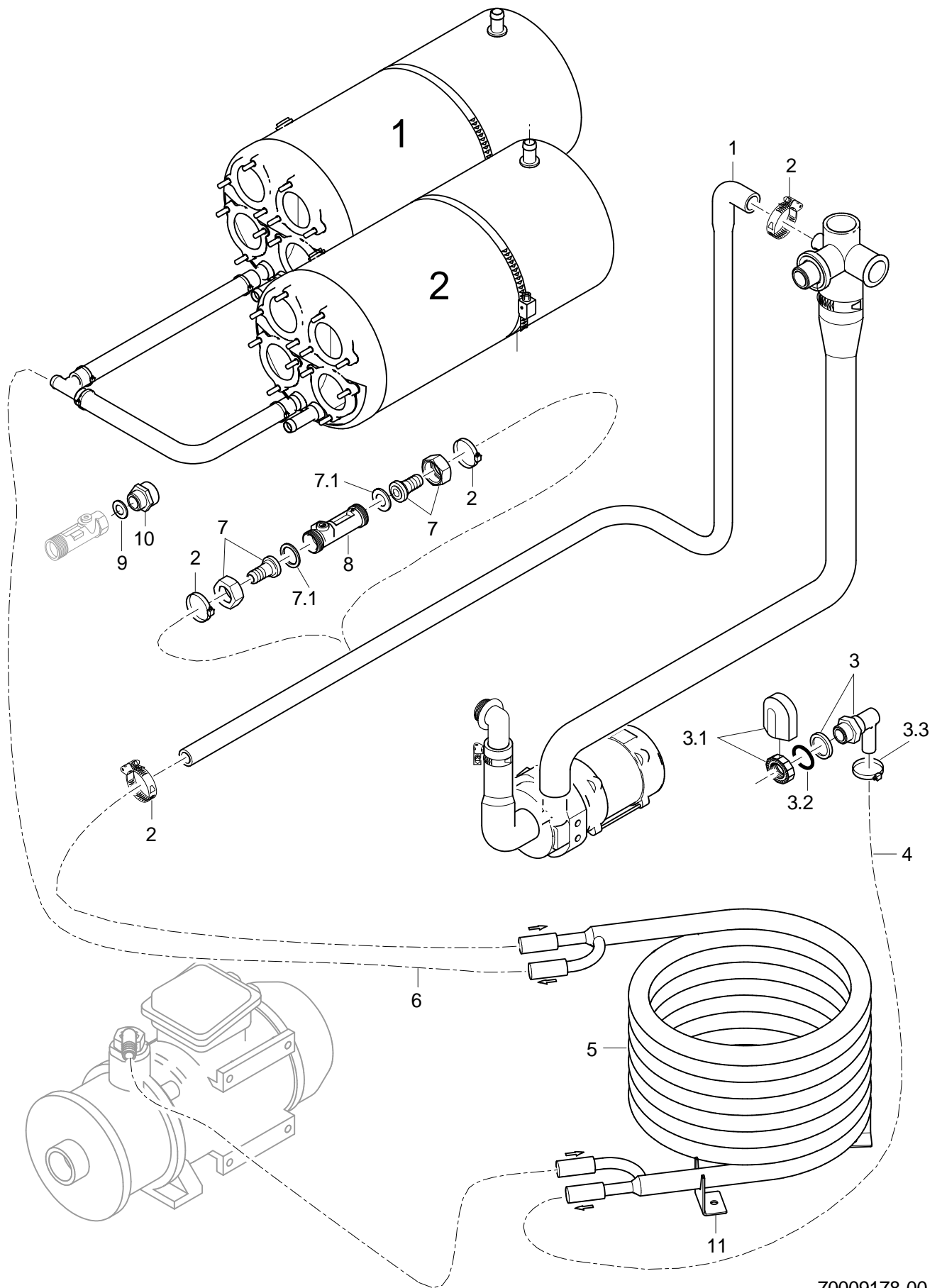


7009061-00

## MTF Nachspülzone

### Frischwassernachspülung

Pos.	Bezeichnung	Teile-Nr.:	St.	Bemerkung
1	Nachspülverteiler kpl.	70009063		links - rechts
1.1	O-Ring; 20 X 3,5	27 07 040	2	
1.2	Sechskantmutter; G 1/2" X 6; SW27	61004994	2	
2	Nachspülverteiler kpl.	70009064		links - rechts
2.1	O-Ring; 20 X 3,5	27 07 040	2	
2.2	Sechskantmutter; G 1/2" X 6; SW27	61004994	2	
3	Nachspülverteiler kpl.	70009065		rechts - links
3.1	O-Ring; 20 X 3,5	27 07 040	2	
3.2	Sechskantmutter; G 1/2" X 6; SW27	61004994	2	
4	Nachspülverteiler kpl.	70009066		rechts - links
4.1	O-Ring; 20 X 3,5	27 07 040	2	
4.2	Sechskantmutter; G 1/2" X 6; SW27	61004994	2	
5	Schlauchschelle; D12-22 X 9	28 02 105		
6	Halter; 1,5 X 136,4 X 200	71001969		MTF
7	Halter; 1,5 X 69,2 X 200	70007988		MTR
8	Nachspülrohr kpl. 2-Düsen; 2 DÜSEN; 590 LG	70009068		
8.1	Flachstrahldüse; 1/16 NPT; SW10	29 10 312	2	
8.2	Überwurfmutter; G 1/2" X D12,2; SW24	29 07 301		
8.3	Schneidring; D12 X 10	29 07 304		
9	Linsenschraube m. Innensechsk.; M5 X 10 MIT FLANSCH	20 10 306	2	
10	Nachspülrohr kpl. 3-Düsen; 3 DÜSEN; 590 LG	70009067		
10.1	Flachstrahldüse; 1/16 NPT; SW10	29 10 312	3	
10.2	Überwurfmutter; G 1/2" X D12,2; SW24	29 07 301		
10.3	Schneidring; D12 X 10	29 07 304		
11	Sechskantmutter; M5 SELBSTSICHERND	21 05 302	2	
12	Halter; 1,25 X 48,85 X 120	70006963		

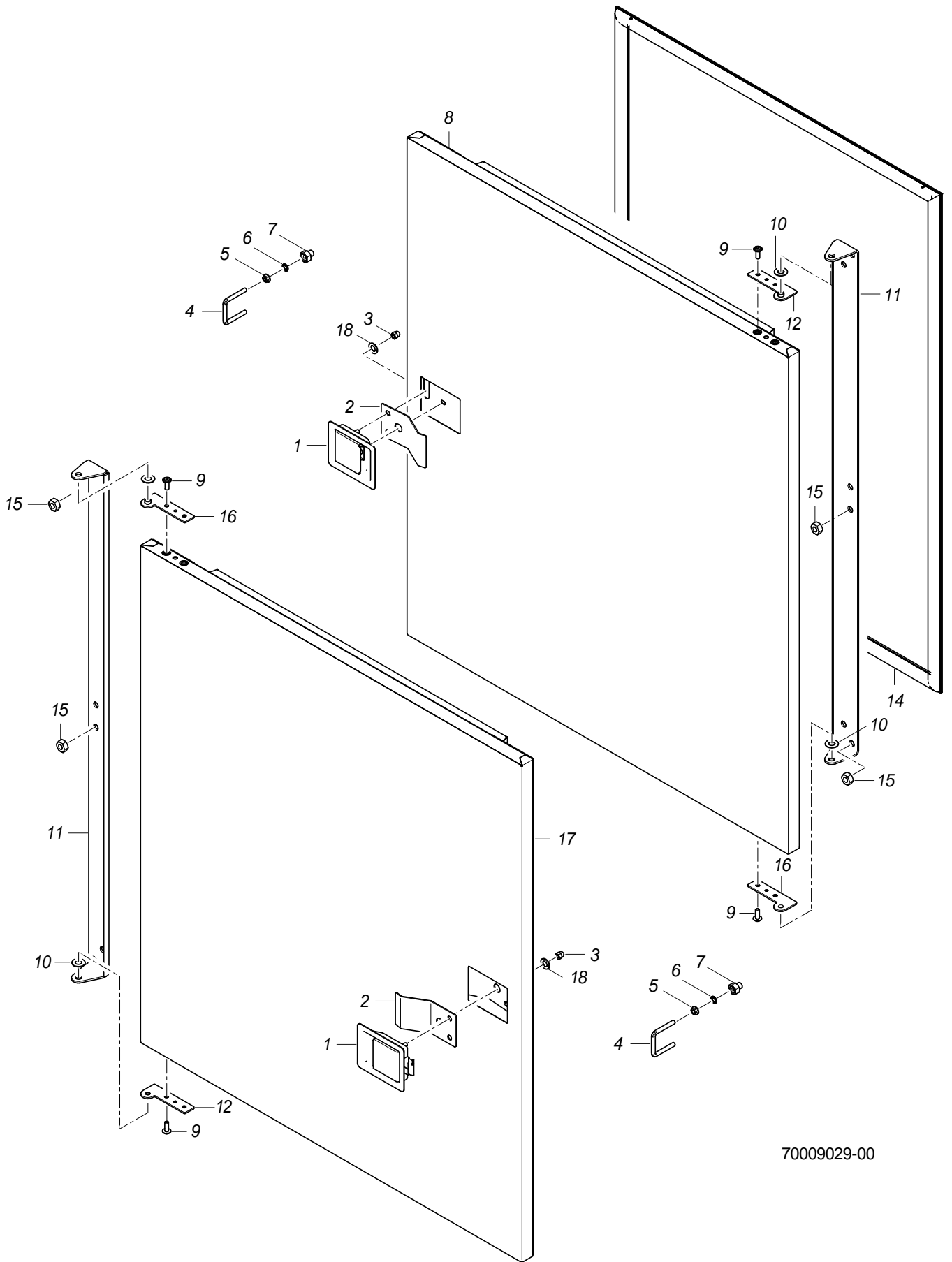


70009178-00

## MTF Nachspülzone

### Koaxialwärmetauscher

Pos.	Bezeichnung	Teile-Nr.:	St.	Bemerkung
1	Formschlauch; DN13 X DN16,5	70008436		
2	Schlauchschele; D12-22 X 9	28 02 105		
3	Set Wassereinlauf kpl. 3-tlg.	55 31 007		
3.1	Set Tankeinlauf; G 1/2" X 8; SW27	61005339		
3.2	O-Ring; 20 X 3	27 07 031		
3.3	Schlauchschele; D12-22 X 9	28 02 105		
4	Industrieschlauch; DN13 X 3,5	40 02 035		1000 mm; Meterware
5	Koaxialwärmetauscher; H185 X L362 X B262	70007088		
5	Koaxialwärmetauscher; H185 X L362 X B262	70007089		Edelstahl
6	Industrieschlauch; DN13 X 3,5	40 02 035		1000 mm; Meterware
7	Schlauchstutzen; R 3/4" X 1/2"	60002453	2	
7.1	Dichtung; D16 X D24 X 3,0	80002241		
8	Durchflussregelventil; 2 X AG 3/4";1-3,5L/MIN	32 05 034		
9	Dichtung; D20,9 X D27 X 2,0	27 04 006		
10	Reduziernippel; G 1/2" X G 3/4"; SW27	61003430		
11	Winkel; 2,0 X 40 X 74,79	70008384	3	



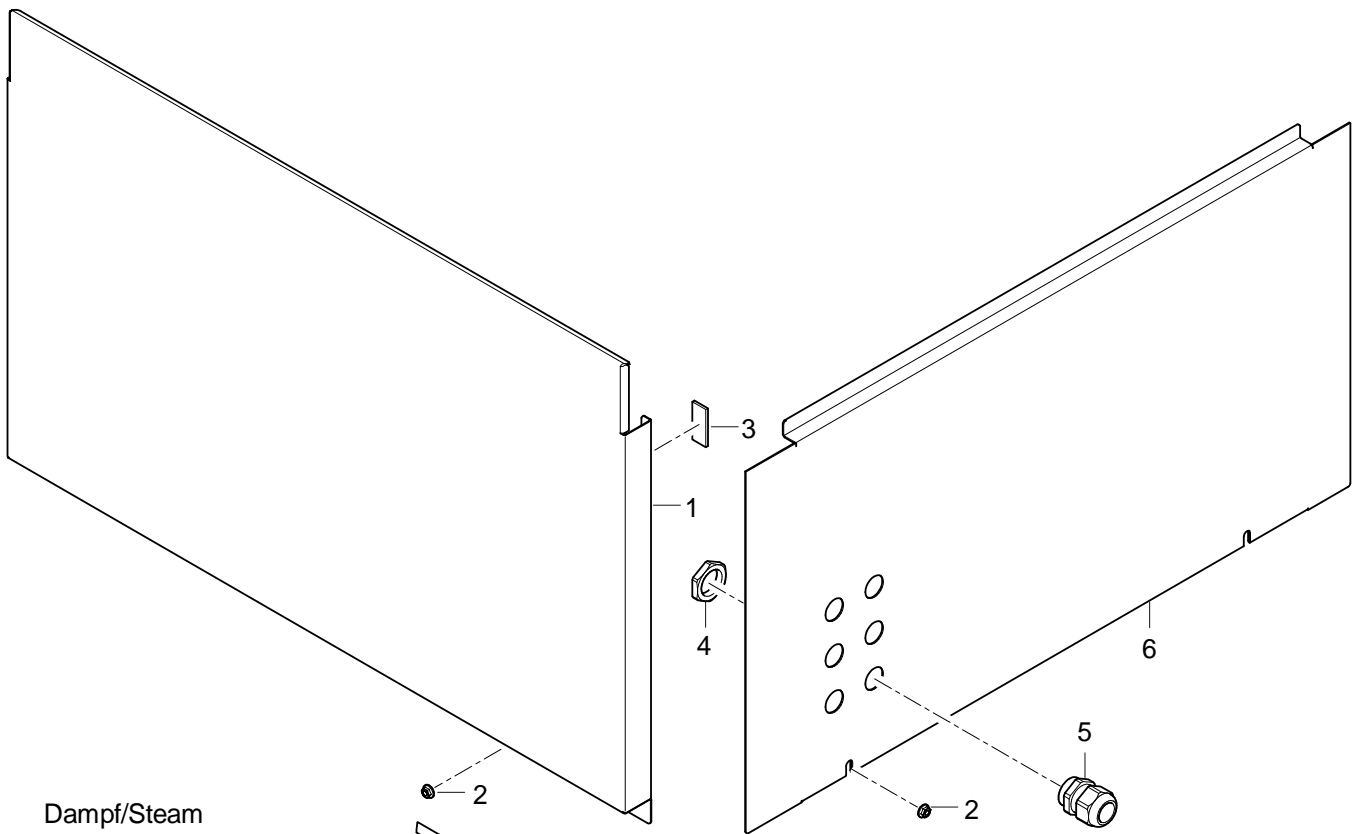
70009029-00



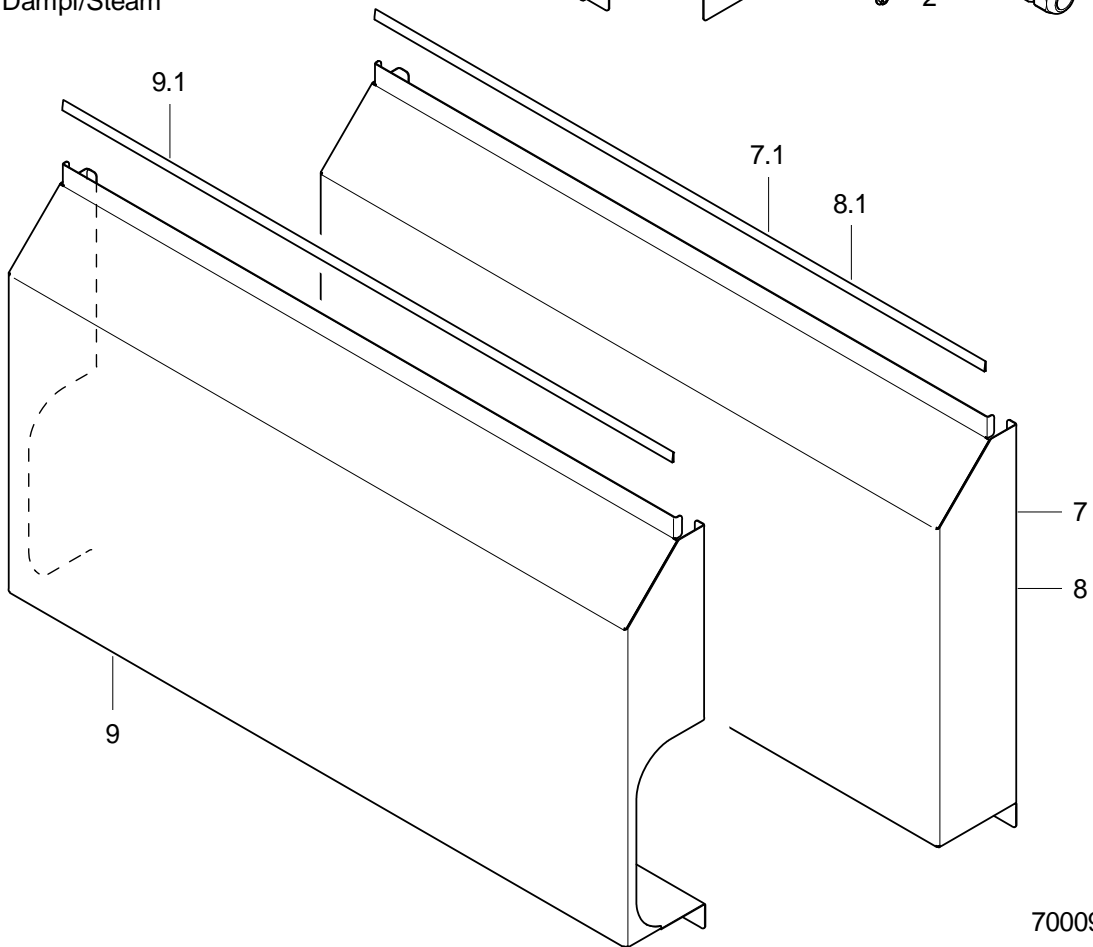
## MTF Nachspülzone

### Tür

Pos.	Bezeichnung	Teile-Nr.:	St.	Bemerkung
1	Schnappverschluss kpl.	70008012		
2	Bügel; 1,5 X 50 X 96,33	70008430		
3	Hutmutter; M5	21 10 303	2	
4	Bügel; D5 X 106,5	70006802		
5	Sperrzahnmutter; M5	21 01 310	2	
6	O-Ring; 6 X 2	27 07 012	4	
7	Mutter; M5; D12,6 X D8 X 15	70008010	2	
8	Tür L-R kpl.	70006799		links - rechts
9	Linsenschraube m. Innensechsk.; M5 X 14 MIT FLANSCH	20 10 314	4	
10	Scheibe; D8,5 X D17 X 1,0	22 08 515	2	
11	Scharnier; 2,5 X 42,9 X 872,57	70006294		
12	Scharnier kpl.	70006274		
14	Türdichtung; 12,5 X 590,5 X 786,5	70008689		
15	Sechskantmutter; M6 SELBSTSICHERND	21 05 304	4	
16	Scharnier kpl.	70006271		
17	Tür R-L kpl.	70006805		rechts - links
18	Scheibe; D5,3 X D10 X 1,0	22 01 300	2	



Dampf/Steam

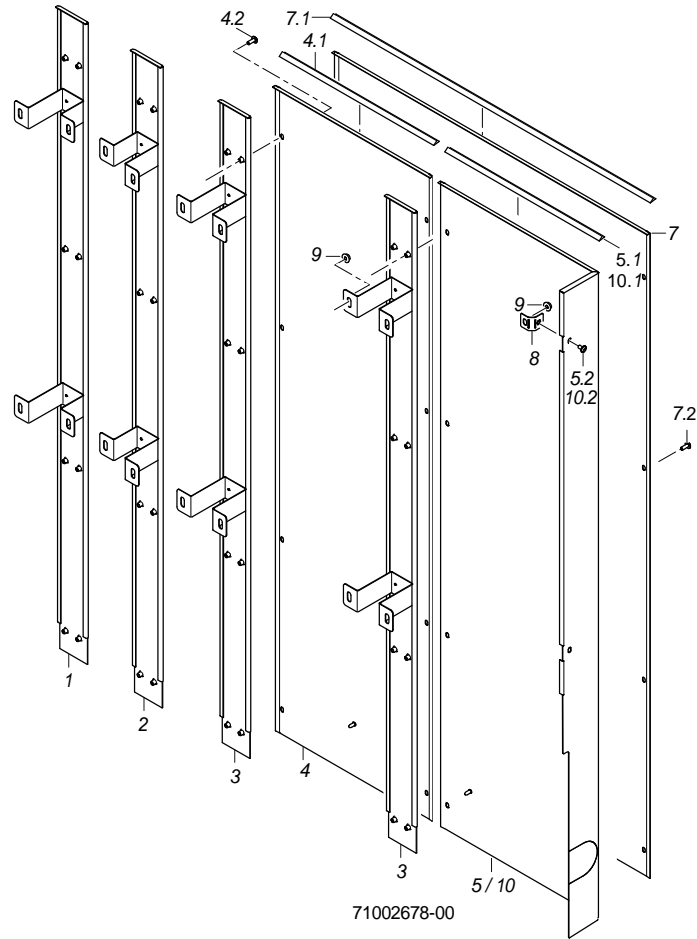
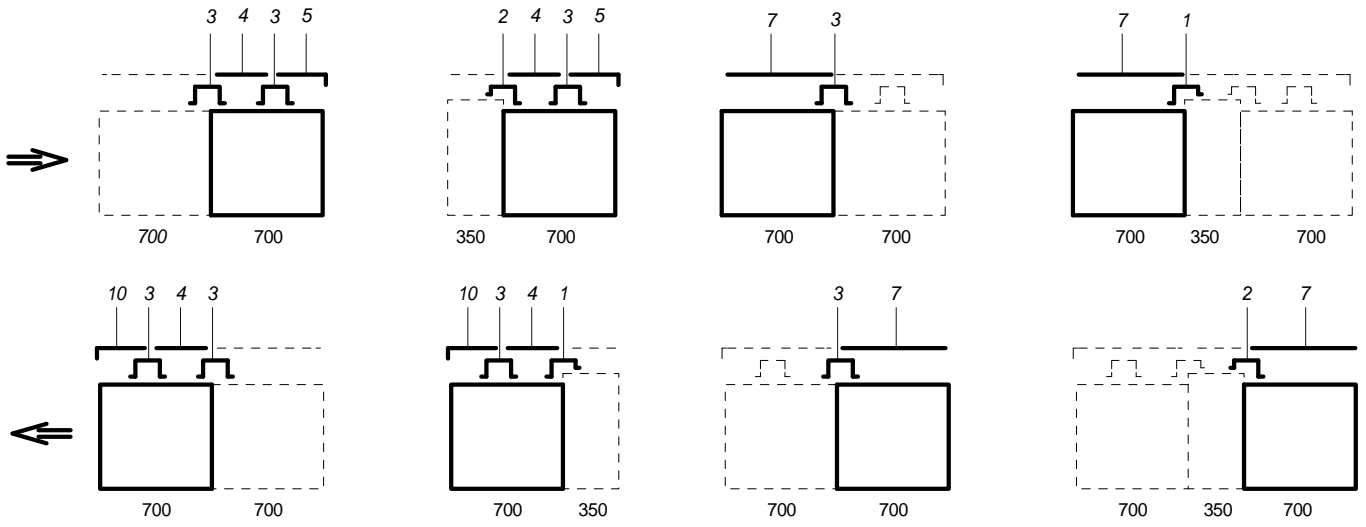


70009070-00

## MTF Nachspülzone

### Verkleidung

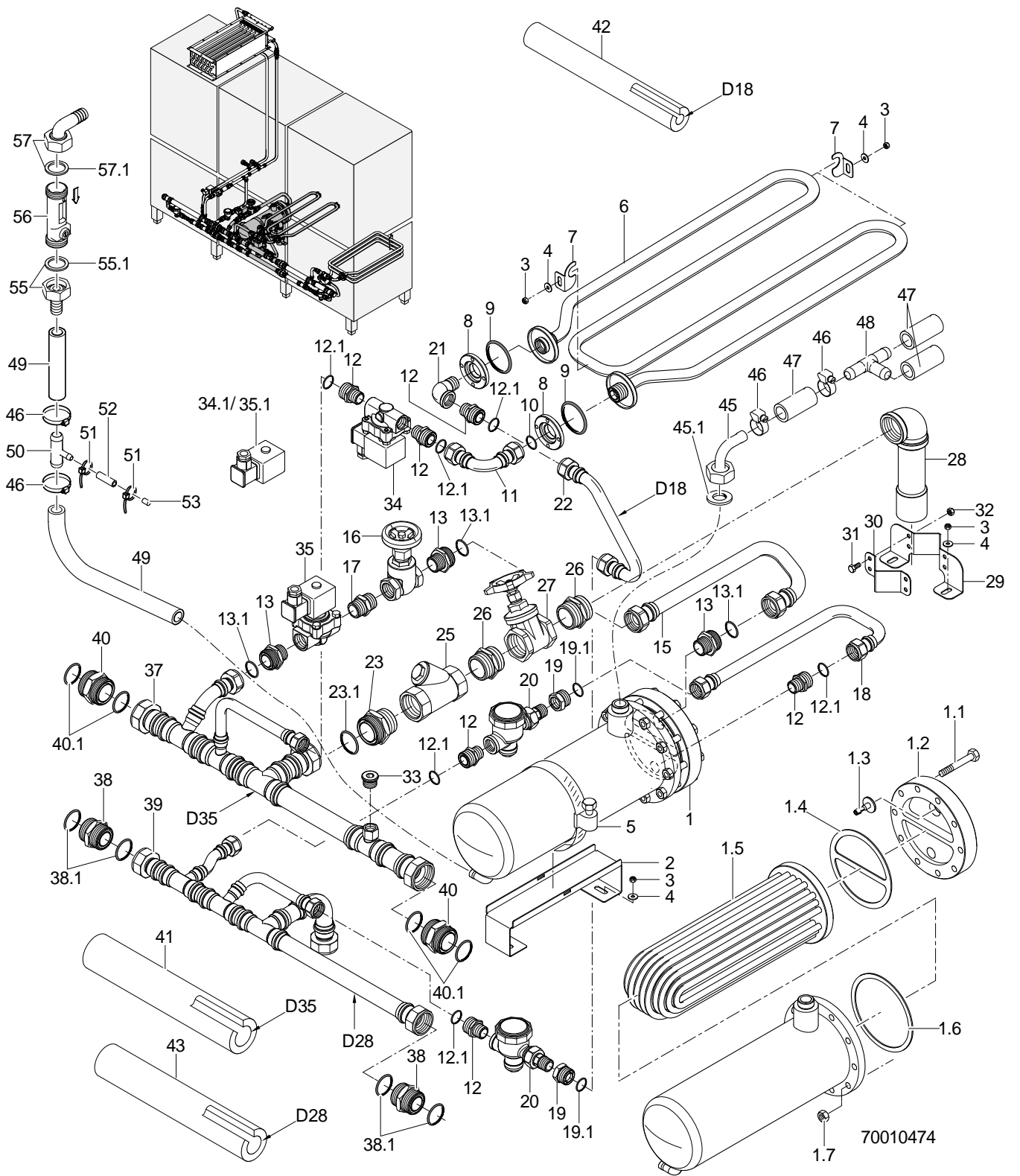
Pos.	Bezeichnung	Teile-Nr.:	St.	Bemerkung
1	Verkleidung kpl.(Untergestell)	70008251		
2	Sperrzahnmutter; M5	21 01 310	2	
3	Klebeband; 12 BREIT X 10000	48 03 015		1 Rolle = 10 m
4	Sechskantmutter; M20 X 1,5 X 5,0; SW27	31 10 162		
5	Kabelverschraubung; M20 X 1,5; 6-13MM;IP68	31 10 152		
6	Verkleidung kpl. L-R	70008935		links - rechts
6	Verkleidung kpl. R-L	70008936		rechts - links
7	Verkleidung kpl.	70009496		Dampf beheizt; links - rechts
7.1	Dichtungsprofil; 9 BREIT;1,5 X 25000	48 03 028		1 Rolle = 25 m
8	Verkleidung kpl.	70009495		Dampf beheizt; rechts - links
8.1	Dichtungsprofil; 9 BREIT;1,5 X 25000	48 03 028		1 Rolle = 25 m
9	Verkleidung kpl.	70009494		Maschine mit Trockenzone
9.1	Dichtungsprofil; 9 BREIT;1,5 X 25000	48 03 028		1 Rolle = 25 m



## MTF Nachspülzone

### Rückwandverkleidung

Pos.	Bezeichnung	Teile-Nr.:	St.	Bemerkung
1	Rückwandschiene kpl.	70008139		
2	Rückwandschiene kpl.	70008140		Option
3	Rückwandschiene kpl.	70008132		
4	Rückwandverkleidung kpl. 350	70009172		Option
4.1	Dichtungsprofil; 9 BREIT;1,5 X 25000	48 03 028		1 Rolle = 25 m
4.2	Linsenschraube mit Flansch; M5 X 12 MIT FLANSCH	20 10 006	8	
5	Eckverkleidung kpl.	70009170		links - rechts; Maschine ohne Trockenzone
5.1	Dichtungsprofil; 9 BREIT;1,5 X 25000	48 03 028		1 Rolle = 25 m
5.2	Linsenschraube mit Flansch; M5 X 12 MIT FLANSCH	20 10 006	7	
7	Rückwandverkleidung kpl. 700	70009173		Maschine mit Trockenzone
7.1	Dichtungsprofil; 9 BREIT;1,5 X 25000	48 03 028		1 Rolle = 25 m
7.2	Linsenschraube mit Flansch; M5 X 12 MIT FLANSCH	20 10 006	8	
8	Lasche kpl.	70006597		
9	Sperrzahnmutter; M5	21 01 310		
10	Eckverkleidung kpl.	70009171		rechts - links; Maschine ohne Trockenzone
10.1	Dichtungsprofil; 9 BREIT;1,5 X 25000	48 03 028		1 Rolle = 25 m
10.2	Linsenschraube mit Flansch; M5 X 12 MIT FLANSCH	20 10 006	7	



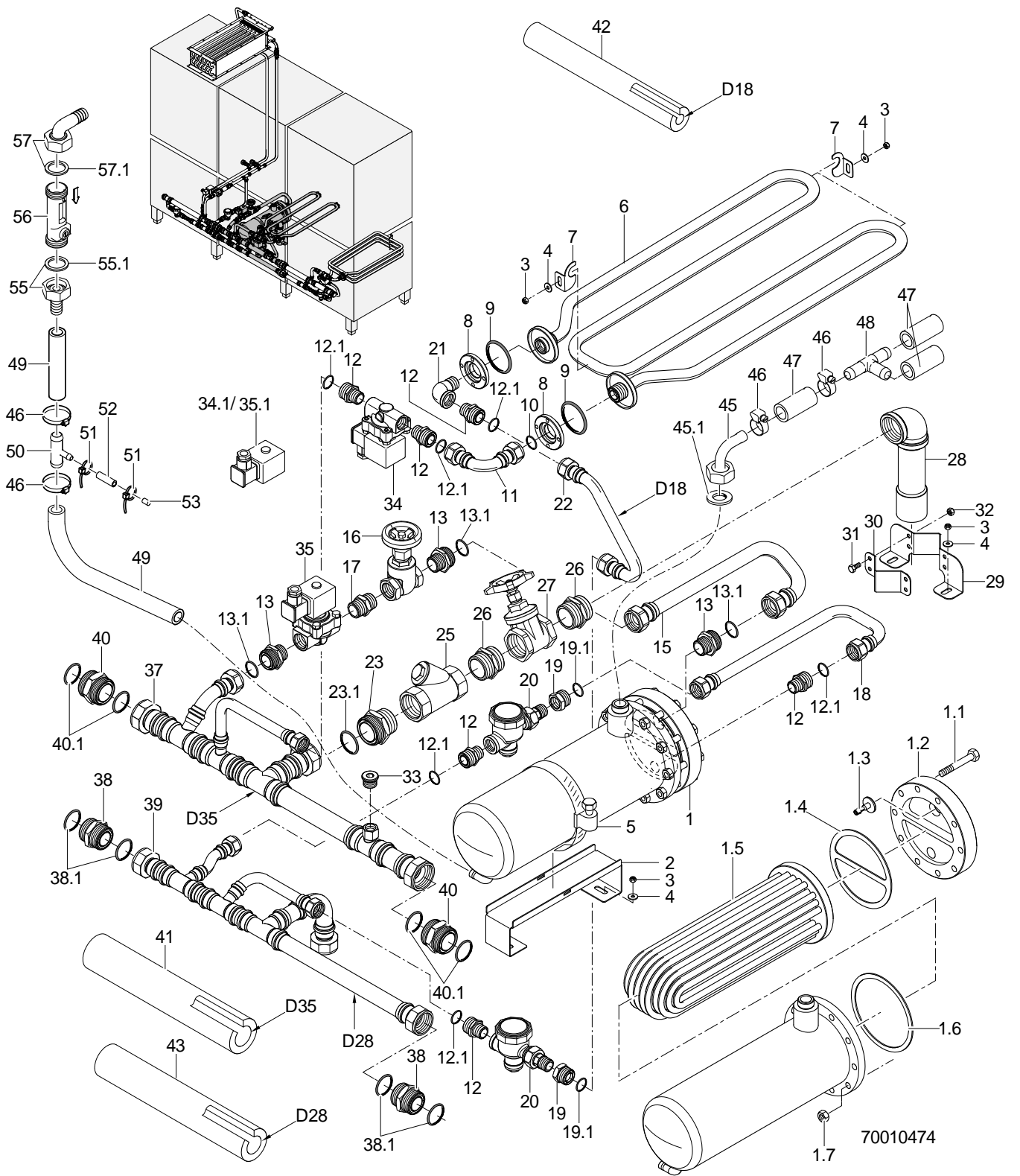
70010474

## MTF Nachspülzone

### Dampfheizung

Pos.	Bezeichnung	Teile-Nr.:	St.	Bemerkung
1	Gegenstromwärmetauscher	70009590		inkl. Pos. 1.1 - 1.7
1.1				
1.2	Anschlussflansch	70009593		
1.3	Blende	70009948		
1.4	Dichtung	70009768		
1.5	Heizrohrbündel kpl.	70009594		
1.6	Dichtung	70009759		
1.7	Sechskantmutter; M10	21 01 306	10	
2	Boilerstütze; 1,5 X 81,66 X 428,31	70009685		
3	Sechskantmutter; M5 SELBSTSICHERND	21 05 302		
4	Scheibe; D5,3 X D15 X 1,2	22 05 301		
5	Schlauchschele; D50-145 X 12	28 02 008		
6	Dampfheizwendel kpl.	70009682		
7	Stützwinkel; 1,25 X 43,6 X 47,25	70009687	3	
8	Zentrierdruckscheibe; G 3/4" X 12, D59	70009508	2	
9	O-Ring; 43 X 7,0	27 07 088	2	
10	O-Ring; 18 X 2,5 (18,2 X 2,6)	27 07 077		
11	Dampfanschlussbogen kpl.	70009625		
12	Reduziernippel; G 3/4" X R 1/2"; SW27	70005633		inkl. Pos. 12.1
12.1	O-Ring; 18 X 2,5 (18,2 X 2,6)	27 07 077		
13	Doppelnippel kpl.; G 1" X R 3/4"; SW36	70300682		inkl. Pos. 13.1
13.1	O-Ring; 22,2 X 3,1	27 07 089		
15	Boilerrohrbogen kpl.	70009763		
16	Absperrschieber; G 3/4"	29 01 318		
17	Sechskantdoppelnippel; R 3/4" X 40; SW30	30 11 021		
18	Kondensatablaufbogen kpl.	70009765		
19	Reduziernippel kpl.; G 1/2" X G 3/4"; SW27	70300681		inkl. Pos. 19.1
19.1	O-Ring; 18 X 2,5 (18,2 X 2,6)	27 07 077		
20	Kondensatschnellentleerer; R 1/2"	29 03 002		
21	Winkel 90Grad; G 1/2"	30 02 301		
22	Kondensatablaufbogen kpl.	70009678		
23	Doppelnippel kpl.; G 1 1/2" X R 1 1/4";	70300680		inkl. Pos. 23.1
23.1	O-Ring; 35,4 X 3,25	27 07 090		
25	Schmutzfänger; R 1 1/4" X 100	28 07 008		
26	Doppelnippel; R 1 1/4", SW46	70009912		
27	Absperrschieber; 1 1/4"	29 01 319		
28	Dampfanschlussbogen kpl.	70009918		
29	Rohrstütze; 1,5 X 88,33 X 181,62	70009786		
30	Schelle; 1,5 X 40 X 121,62	70009770		
31	Sechskantschraube; M6 X 12; A70	20 01 321	4	
32	Sechskantmutter; M6 SELBSTSICHERND	21 05 304	4	
33	Verschlusschraube; G 1/2"	30 08 303		
34	Magnetventil 2/2-Wege; R1/2";230-240V;50-60HZ	31 06 143		inkl. Pos. 34.1
34.1	Spule; 220V/50HZ	31 06 147		
34	Magnetventil 2/2-Wege; R1/2"; 220-230V; 60HZ	31 06 237		inkl. Pos. 34.1
34.1	Spule; 220V/60HZ	31 06 149		

Fehlende Positionen siehe nächste Seite





## MTF Nachspülzone

### Dampfheizung

Pos.	Bezeichnung	Teile-Nr.:	St.	Bemerkung
34	Magnetventil 2/2-Wege; R1/2"; 200V; 50HZ	31 06 238		inkl. Pos. 34.1
34.1	Spule; 200V/50HZ	31 06 156		
34	Magnetventil 2/2-Wege; R1/2"; 200V; 60HZ	31 06 239		inkl. Pos. 34.1
34.1	Spule; 200V/60HZ	31 06 157		
35	Magnetventil 2/2-Wege; G3/4";230-240V;50-60HZ	31 06 167		inkl. Pos. 35.1
35.1	Spule; 220V/50HZ	31 06 147		
35	Magnetventil 2/2-Wege; R3/4"; 220-230V; 60HZ	31 06 240		inkl. Pos. 35.1
35.1	Spule; 220V/60HZ	31 06 149		
35	Magnetventil 2/2-Wege; R3/4"; 200V; 50HZ	31 06 241		inkl. Pos. 35.1
35.1	Spule; 200V/50HZ	31 06 156		
35	Magnetventil 2/2-Wege; R3/4"; 200V; 60HZ	31 06 242		inkl. Pos. 35.1
35.1	Spule; 200V/60HZ	31 06 157		
37	Dampfverteilerrohr kpl.	70009708		Maschine mit Trockenzone
37	Dampfverteilerrohr kpl.	70009709		Maschine ohne Trockenzone; rechts - links
37	Dampfverteilerrohr kpl.	70009711		Maschine ohne Trockenzone; links - rechts
38	Doppelnippel kpl.; G 1 1/2" X 43; SW50	70300683		inkl. Pos. 38.1
38.1	O-Ring; 35,4 X 3,25	27 07 090	2	
39	Kondensatablaufrohr kpl.	70009717		Maschine mit Trockenzone
39	Kondensatablaufrohr kpl.	70009718		Maschine ohne Trockenzone; rechts - links
39	Kondensatablaufrohr kpl.	70009719		Maschine ohne Trockenzone; links - rechts
40	Doppelnippel kpl.; G 1 1/4" X 43; SW46	70005739		inkl. Pos. 40.1
40.1	O-Ring; 28 X 3 (28,3 X 3,1)	27 07 078	2	
41	Isolierung; D35 X 19 X 1000	41 01 017		
42	Isolierung; D18 X 19 X 1000	41 01 015		
43	Isolierung; D28 X 19 X 1000	41 01 016		
o.P.	Kleber; 0,5 LITER DOSE	34 03 030		
45	Schlauchnippel gewinkelt; D18	60002474		
45.1	Dichtung; D16 X D24 X 3,0	80002241		
46	Schlauchschele; D12-22 X 9	28 02 105		
47	Schlauchkrümmer; DN12,5 X 4,0	70004474		
48	T-Schlauchstutzen; D15 X D15 X D15	70010598		
49	Industrieschlauch; DN13 X 3,5	40 02 035		1000 mm; Meterware
50	T-Dosierschlauchstutzen; D15 X D15 X D10	70010599		
51	Schlauchschele; D8-12 X 9	28 02 102		
52	Industrieschlauch; DN5 X 3,0	40 01 032		70 mm; Meterware
53	Bolzen; D6 X 30	70200383		
55	Schlauchstutzen; R 3/4" X 1/2"	60002453		
55.1	Dichtung; D16 X D24 X 3,0	80002241		
56	Durchflussregelventil; 2 X AG 3/4";2-8L/MIN	32 05 035		
57	Schlauchnippel gewinkelt; D18	60002474		
57.1	Dichtung; D16 X D24 X 3,0	80002241		

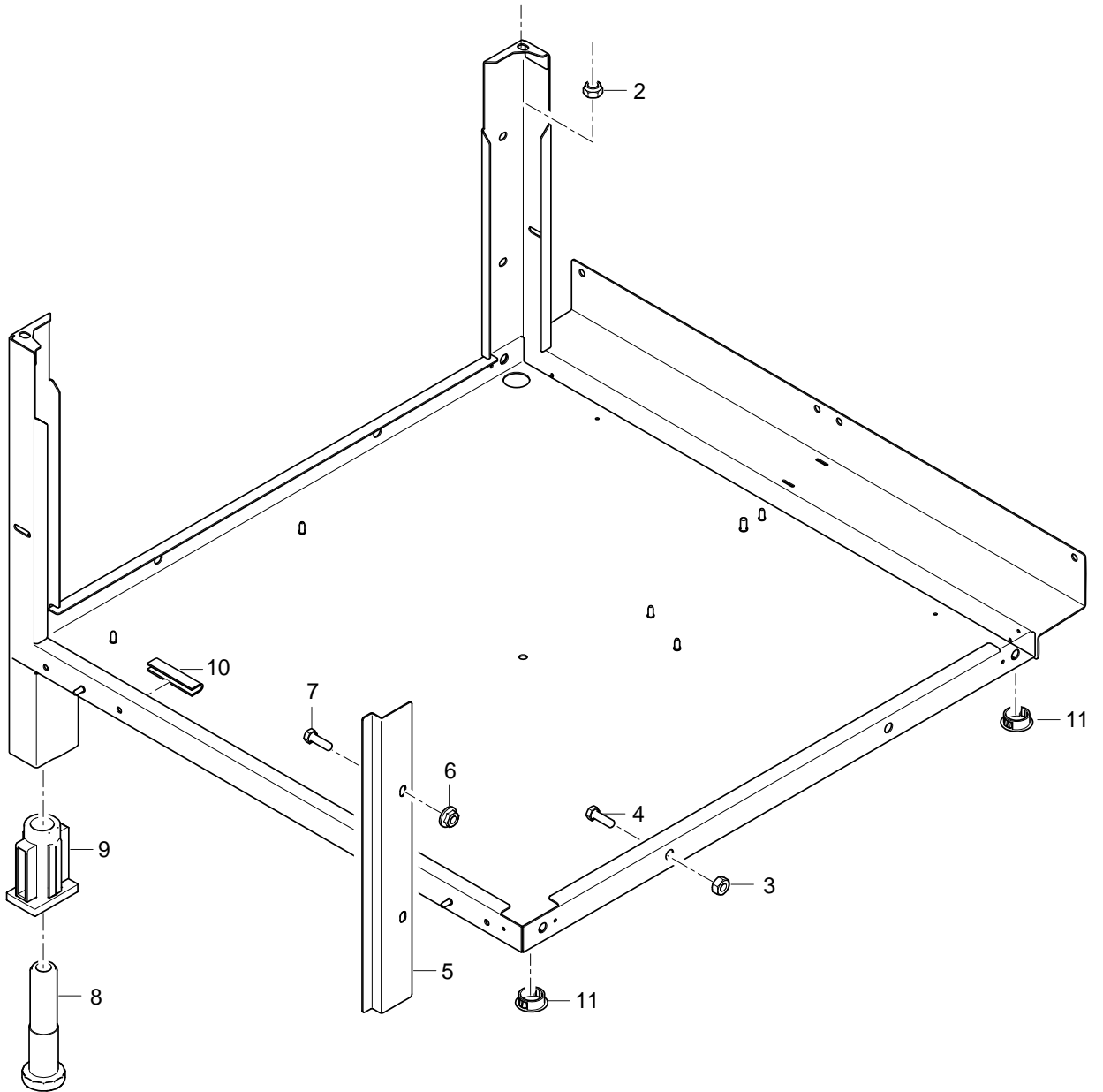


# Ersatzteilliste

## MTF Trockenzone

### Inhaltsübersicht

Untergestell		Seite 1 - 2
Wasserablauf		Seite 3 - 4
Gebüse	bis Masch.Nr.: 544 349	Seite 5 - 8
Gebüse	ab Masch.Nr.: 544 350	Seite 9 - 10
Tür		Seite 11 - 12
Verkleidung		Seite 13 - 14
Rückwandverkleidung		Seite 15 - 16
Dampfheizung	rechts - links	Seite 17 - 18
Dampfheizung	links - rechts	Seite 19 - 20

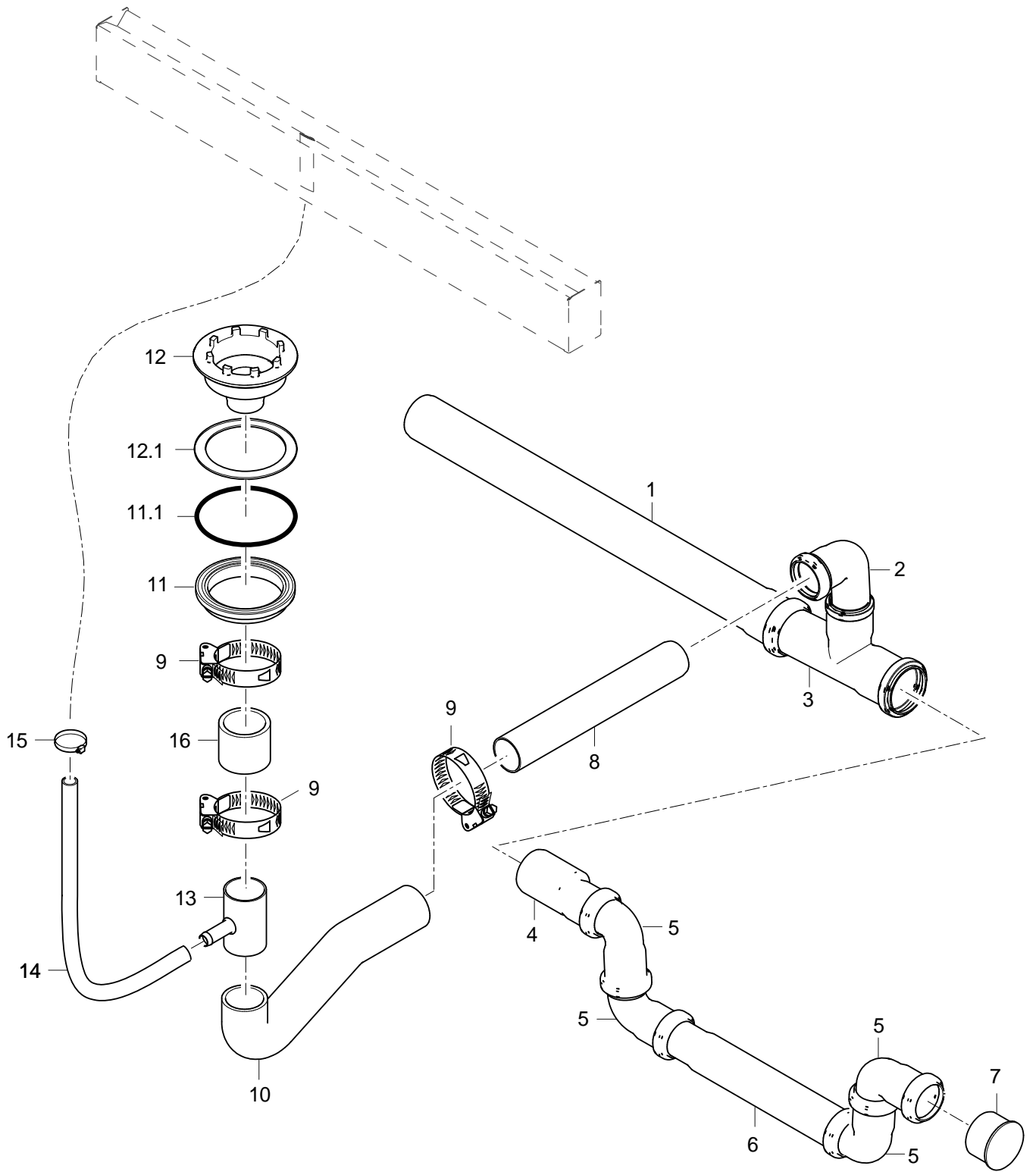


70009076-00

## MTF Trockenzone

### Untergestell

Pos.	Bezeichnung	Teile-Nr.:	St.	Bemerkung
2	Sechskantmutter; M6 SELBSTSICHERND	21 05 304		
3	Sechskantmutter; M8 SELBSTSICHERND	21 05 306		
4	Sechskantschraube; M8 X 16; A70	20 01 302		
5	Spritzblech; 1,25 X 63,7 X 344	70008365		
6	Sperrzahnmutter; M6	21 01 311	2	
7	Sechskantschraube; M6 X 12; A70	20 01 321	2	
8	Fussstollen; RD26 X 1/8; SW40 X 135	61004786	4	
9	Gewindeeinsatz; RD26 X 1/8;39 X 59 X85	61004787	4	
10	Kantenschutzprofil; U9,5 X 2,0	40 04 015		600 mm; Meterware
11	Abdeckkappe; D25,5	35 03 031	2	



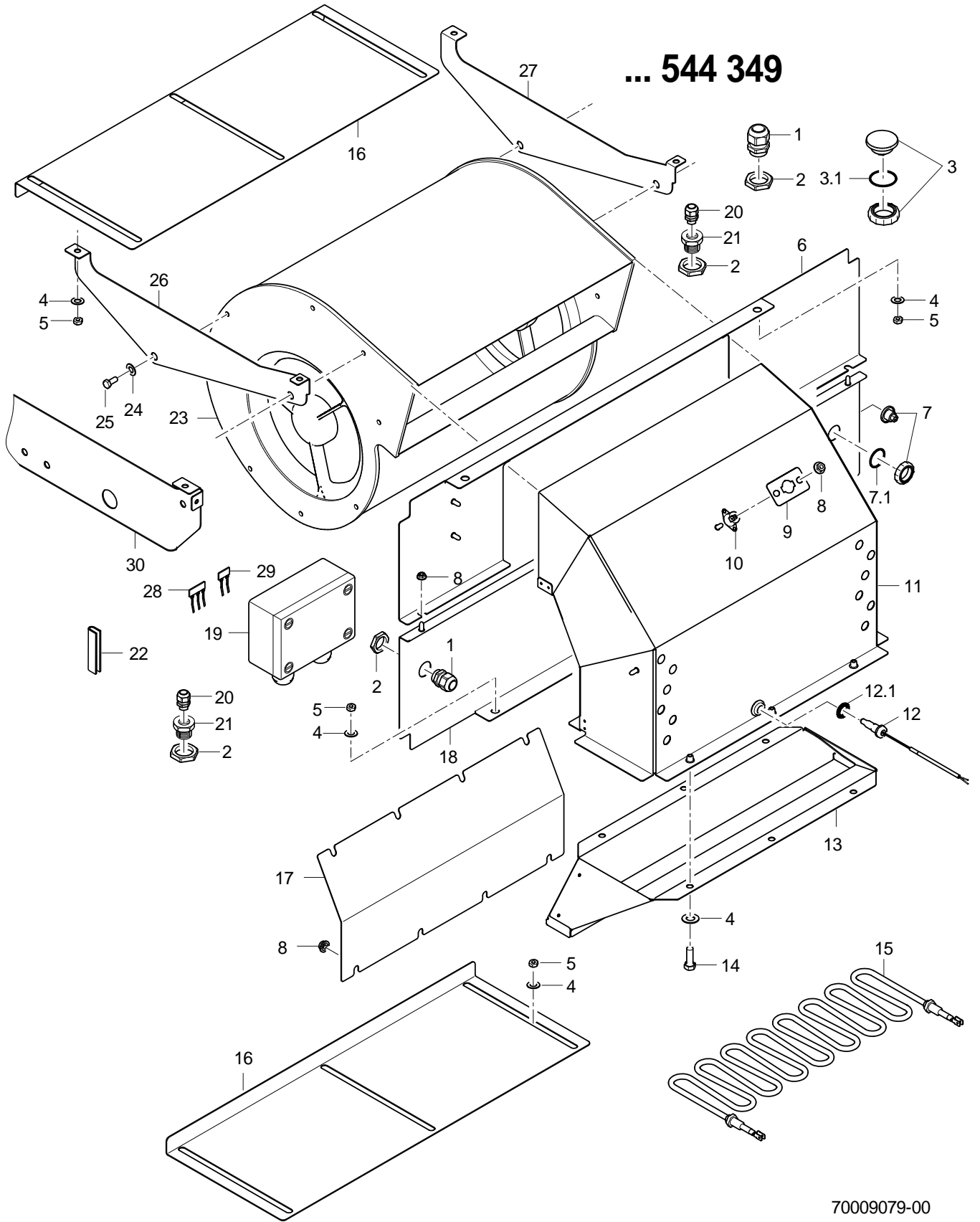
71002667-00

## MTF Trockenzone

### Wasserablauf

Pos.	Bezeichnung	Teile-Nr.:	St.	Bemerkung
1	HT-Rohr; DN50 X 750	30 15 546		anpassen
2	HT-Bogen; DN40; 67GRAD	30 15 525		
3	HT-Abzweig; DN50 X DN40; 87GRAD	30 15 509		
4	HT-Reduzierung; DN50 X DN40	30 15 521		
5	HT-Bogen; DN40; 87GRAD	30 15 505	4	
6	HT-Rohr; DN40 X 250	30 15 503		anpassen
7	HT-Verschlusskappe; DN40	30 15 559		
8	HT-Rohr; DN40 X 250	30 15 503		anpassen
9	Schlauchschelle; D47-67 X 12	28 02 115	2	
10	Schlauchkrümmer; DN40 X 4,0	61005182		
11	Gegenmutter kpl.; S85 X 4; D104	61005268		
11.1	O-Ring; 91 X 3,5	27 07 075		
12	Set Sumpfablauf	61006178		
12.1	Dichtung; D80 X D102 X 2,0	27 01 007		
13	T-Stück kpl.	71002395		
14	Industrieschlauch; DN13 X 3,5	40 02 035		450 mm; Meterware
15	Schlauchschelle; D12-22 X 9	28 02 105	2	
16	Industrieschlauch; DN40 X 4,0	40 02 009		65 mm; Meterware

... 544 349



70009079-00



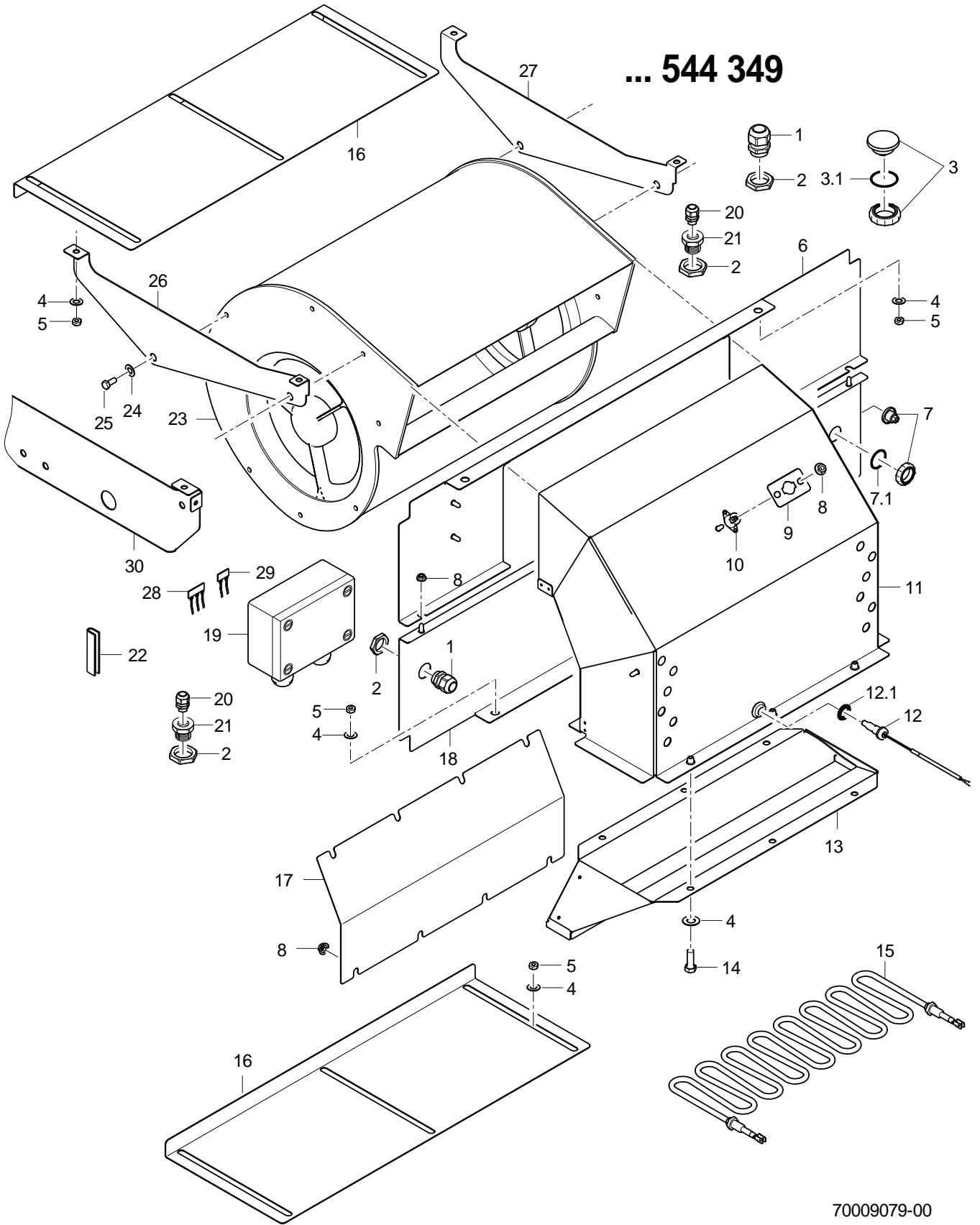
## MTF Trockenzone

Gebälse bis Masch.Nr.: 544 349

Pos.	Bezeichnung	Teile-Nr.:	St.	Bemerkung
1	Kabelverschraubung; M20 X 1,5; 6-13MM;IP68	31 10 152		
2	Sechskantmutter; M20 X 1,5 X 5,0; SW27	31 10 162		
3	Blindstopfen kpl.; G 1/2" X 21,4;SW10;SW5	70004912		
3.1	O-Ring; 20 X 2,5	27 07 004		
4	Scheibe; D5,3 X D15 X 1,2	22 05 301		
5	Sechskantmutter; M5 SELBSTSICHERND	21 05 302		
6	Blech kpl. (Lüfter-Geh.) L-R	70008275		links - rechts
6	Blech kpl. (Lüfter-Geh.) R-L	70008276		rechts - links
7	Blindstopfen kpl.; G 3/8" X 21,4; SW10;	70004899		
7.1	O-Ring; 16 X 2,5	27 07 001		
8	Sperrzahnmutter; M5	21 01 310		
9	Halter; 1,0 X 30 X 55	70008390		
10	Sicherheitsthermostat man.rück; 100°C/+4°C/ 250V AC	31 25 054		
10	Sicherheitsthermostat Man.rück; 120°C/+4°C/ 250V AC	31 25 063		High-Temp
11	Stutzen kpl.	70008106		
12	Set Thermosensor	71002590		
12.1	O-Ring; 10 X 1	27 07 054		
13	Düse kpl.	70007996		
14	Sechskantschraube; M5 X 16; A70	20 01 309	6	
15	Set Dichtungen	31 00 001		
15	Heizkörper gewellt 2,0KW; 230V/1	31 03 137	3	bis Masch.Nr.: 544 592; 400V/3 + 3x230V
15	Heizkörper gewellt 2,0KW; 240V/1	31 03 138	3	bis Masch.Nr.: 544 592; 420V/3
15	Heizkörper gewellt 2,0KW; 200V/1	31 03 136	3	bis Masch.Nr.: 544 592; 200V/3
15	Heizkörper gewellt 2,0kW; 254V/1	31 03 139	3	bis Masch.Nr.: 544 592; 440V/3
15	Heizkörper gewellt 2,0kW; 400V/1	31 03 236	3	ab Masch.Nr.: 544 593; 400V/3
15	Heizkörper gewellt 2,0kW; 415V/1	31 03 237	3	ab Masch.Nr.: 544 593; 420V/3
15	Heizkörper gewellt 2,0KW; 230V/1	31 03 137	3	ab Masch.Nr.: 544 593; 3x230V
15	Heizkörper gewellt 2,0KW; 200V/1	31 03 136	3	ab Masch.Nr.: 544 593; 200V/3
15	Heizkörper gewellt 2,0kW; 440V/1	31 03 238	3	ab Masch.Nr.: 544 593; 440V/3
16	Schieber; 1,25 X 220,8 X 527,5	70008560	2	
17	Deckel (T-Z-Stutzen); 1,25 X 177 X 380	70005247		
18	Blech kpl.	70006399		Maschine mit gerader Trockenzone
19	Reihenklemmkasten 15-pol.; 130 X 94 X 57; IP 66	31 18 097		
20	Kabelverschraubung; M12 X 1,5; 3-7MM; IP68	31 10 150		

Fehlende Positionen siehe nächste Seite

... 544 349



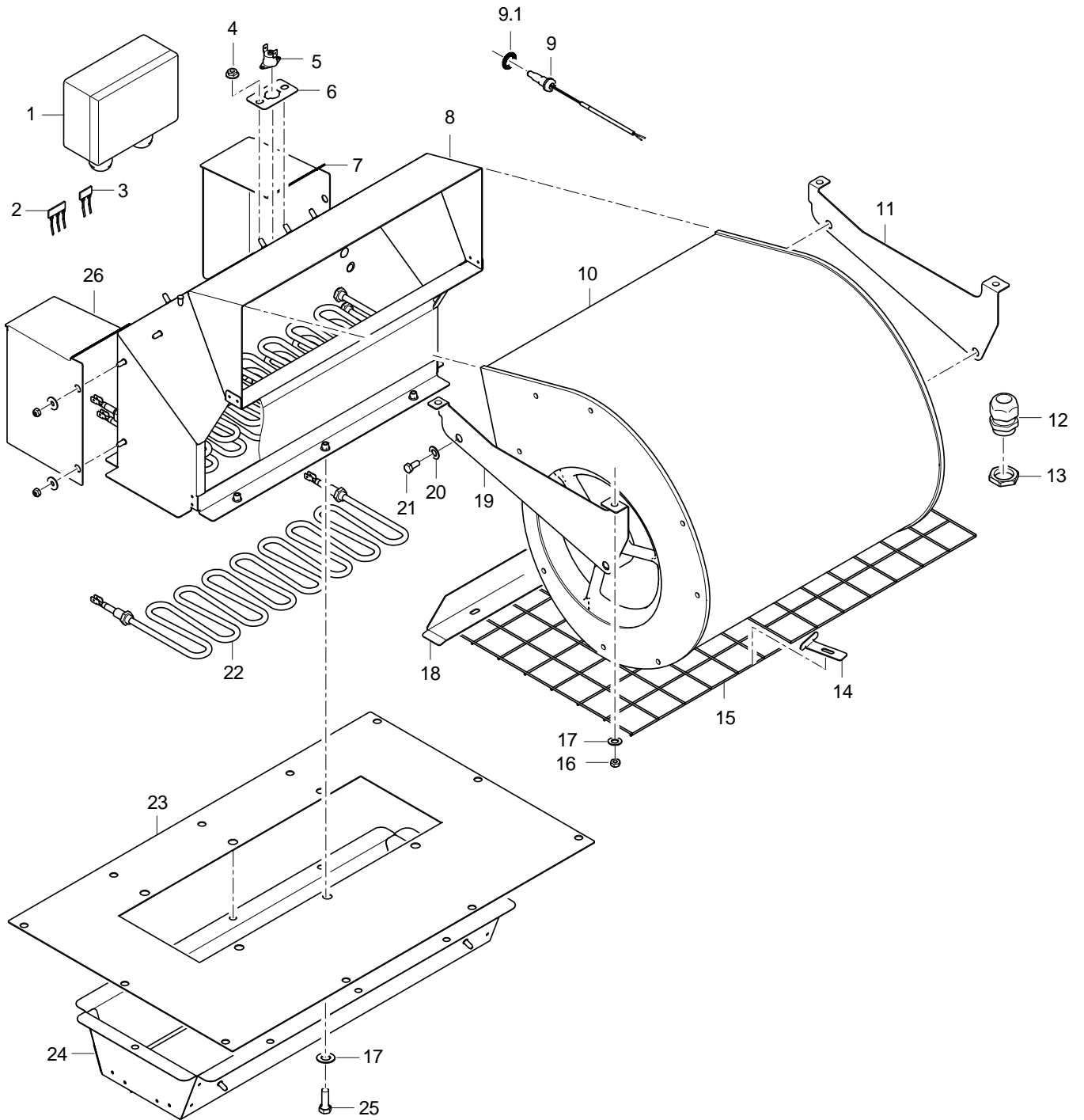
70009079-00

## MTF Trockenzone

Gebläse bis Masch.Nr.: 544 349

Pos.	Bezeichnung	Teile-Nr.:	St.	Bemerkung
21	Reduzierring; M20 X 1,5/M12 X 1,5	31 10 170		
22	Kantenschutzprofil; U9,5 X 2,0	40 04 015		100 mm; Meterware
23	Radialgebläse 0,42KW; 230/400V+-10%; 50/60HZ	31 17 027		
23	Radialgebläse 0,42KW; 200/345V+-10%; 50/60HZ	31 17 028		Japan
24	Scheibe; D6,4 X D18 X 1,6	22 05 302		
25	Sechskantschraube; M6 X 16; A70	20 01 306		
26	Winkel; 1,5 X 127,4 X 400	70006403		Maschine mit gerader Trockenzone
27	Winkel; 1,5 X 127,4 X 400	70006404		Maschine mit gerader Trockenzone
28	Einlegebrücke; 3-POL.;VOLLISO.;EB 3-6	31 09 214		
29	Einlegebrücke; 2-POL.;VOLLISO.;EB 2-6	31 09 263		
30	Gebläsehalter (Eck-T-Zone); 1,5 X 136,7 X 563	70007536	2	Maschine mit Ecktrockenzone

# 544 350...

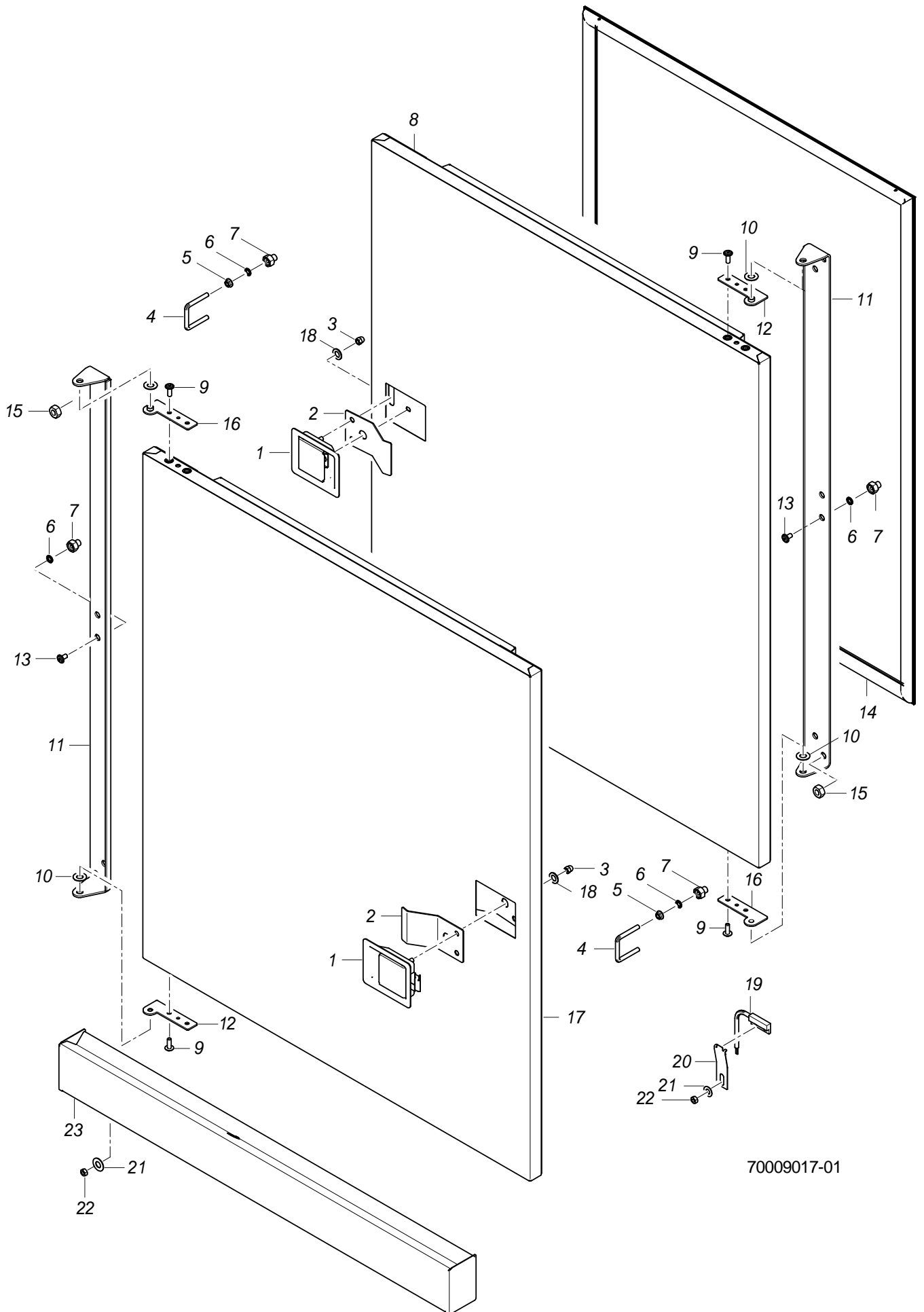


70010493-00

## MTF Trockenzone

Gebläse ab Masch.Nr.: 544 350

Pos.	Bezeichnung	Teile-Nr.:	St.	Bemerkung
1	Reihenklemmkasten 15-pol.; 130 X 94 X 57; IP 66	31 18 097		
2	Einlegebrücke; 3-POL.;VOLLISO.;EB 3-6	31 09 214		
3	Einlegebrücke; 2-POL.;VOLLISO.;EB 2-6	31 09 263		
4	Sperrzahnmutter; M5	21 01 310		
5	Sicherheitsthermostat man.rück; 100°C/+4°C/ 250V AC	31 25 054		
5	Sicherheitsthermostat Man.rück; 120°C/+4°C/ 250V AC	31 25 063		High-Temp
6	Halter; 1,0 X 30 X 55	70008390		
7	Schutzblech 2 (TZ-G); 1,25 X 199,6 X 246,08	70009489		
8	Stutzen kpl.	70008106		
9	Set Thermosensor	71002590		
9.1	O-Ring; 10 X 1	27 07 054		
10	Radialgebläse 0,42KW; 230/400V+-10%; 50/60HZ	31 17 027		
10	Radialgebläse 0,42KW; 200/345V+-10%; 50/60HZ	31 17 028		Japan
11	Winkel; 1,5 X 126,83 X 300	70009341		
12	Kabelverschraubung; M20 X 1,5; 6-13MM;IP68	31 10 152		
13	Sechskantmutter; M20 X 1,5 X 5,0; SW27	31 10 162		
14	Klemmlasche; 1,25 X 35 X 54,45	70010183	2	
15	Drahtgitter kpl.; D2 X 296 X 548	70010169		
16	Sechskantmutter; M5 SELBSTSICHERND	21 05 302		
17	Scheibe; D5,3 X D15 X 1,2	22 05 301		
18	Stützwinkel kpl.	70010182		
19	Winkel; 1,5 X 126,83 X 300	70009342		
20	Scheibe; D6,4 X D18 X 1,6	22 05 302		
21	Sechskantschraube; M6 X 16; A70	20 01 306		
22	Heizkörper gewellt 2,0KW; 230V/1	31 03 137	3	bis Masch.Nr.: 544 592; 400V/3 + 3x230V
22	Heizkörper gewellt 2,0KW; 240V/1	31 03 138	3	bis Masch.Nr.: 544 592; 420V/3
22	Heizkörper gewellt 2,0KW; 200V/1	31 03 136	3	bis Masch.Nr.: 544 592; 200V/3
22	Heizkörper gewellt 2,0kW; 254V/1	31 03 139	3	bis Masch.Nr.: 544 592; 440V/3
22	Heizkörper gewellt 2,0kW; 400V/1	31 03 236	3	ab Masch.Nr.: 544 593; 400V/3
22	Heizkörper gewellt 2,0kW; 415V/1	31 03 237	3	ab Masch.Nr.: 544 593; 420V/3
22	Heizkörper gewellt 2,0KW; 200V/1	31 03 136	3	ab Masch.Nr.: 544 593; 200V/3
22	Heizkörper gewellt 2,0KW; 230V/1	31 03 137	3	ab Masch.Nr.: 544 593; 3x230V
22	Heizkörper gewellt 2,0kW; 440V/1	31 03 238	3	ab Masch.Nr.: 544 593; 440V/3
23	Adapterblech kpl. (TZ-G)	70009485		Maschine mit gerader Trockenzone
23	Adapterblech kpl. (TRE)	70009492		Maschine mit Ecktrockenzone
24	Trocknungsdüse kpl.	70009300		
25	Sechskantschraube; M5 X 16; A70	20 01 309		
26	Schutzblech 1 (TZ-G); 1,25 X 199,6 X 246,08	70009488		

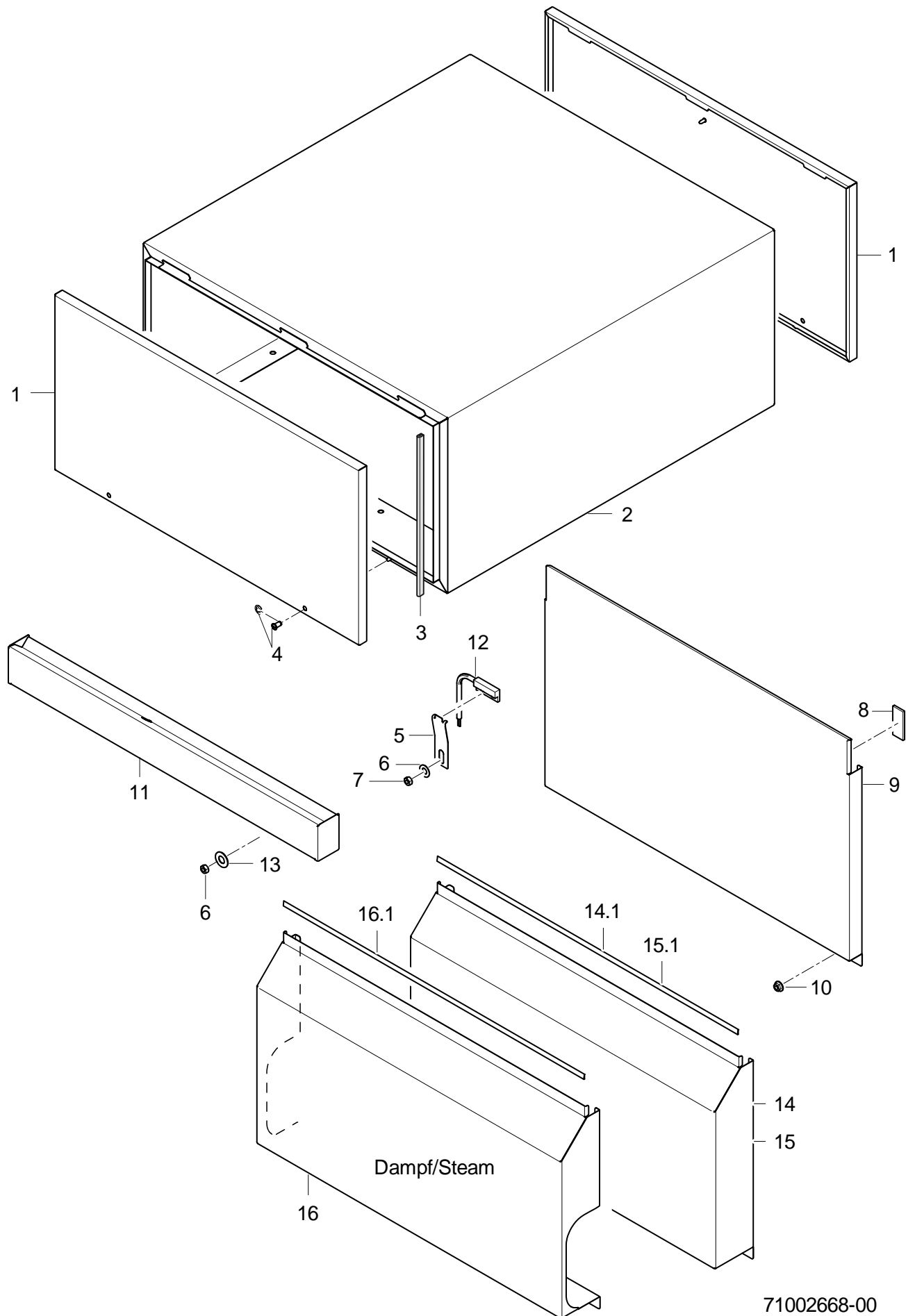


70009017-01

## MTF Trockenzone

### Tür

Pos.	Bezeichnung	Teile-Nr.:	St.	Bemerkung
1	Schnappverschluss kpl.	70008012		
2	Bügel; 1,5 X 50 X 96,33	70008430		
3	Hutmutter; M5	21 10 303	2	
4	Bügel; D5 X 106,5	70006802		
5	Sperrzahnmutter; M5	21 01 310	2	
6	O-Ring; 6 X 2	27 07 012	4	
7	Mutter; M5; D12,6 X D8 X 15	70008010	2	
8	Tür L-R kpl.	70006799		links - rechts
9	Linsenschraube m. Innensechsk.; M5 X 14 MIT FLANSCH	20 10 314	4	
10	Scheibe; D8,5 X D17 X 1,0	22 08 515	2	
11	Scharnier; 2,5 X 42,9 X 872,57	70006294		
12	Scharnier kpl.	70006274		
13	Linsenschraube mit Flansch; M5 X 12 MIT FLANSCH	20 10 006	2	
14	Türdichtung; 12,5 X 590,5 X 786,5	70008689		
15	Sechskantmutter; M6 SELBSTSICHERND	21 05 304	4	
16	Scharnier kpl.	70006271		
17	Tür R-L kpl.	70006805		rechts - links
18	Scheibe; D5,3 X D10 X 1,0	22 01 300	2	
19	Magnetschalter; 32 X 14,9 X 6,9;1350MM	31 24 272		
20	Halter; 0,8 X 19 X 65	70007658		
21	Scheibe; D5,3 X D15 X 1,2	22 05 301		
22	Sechskantmutter; M5 SELBSTSICHERND	21 05 302		
23	Wasserrinne kpl.	70006289		



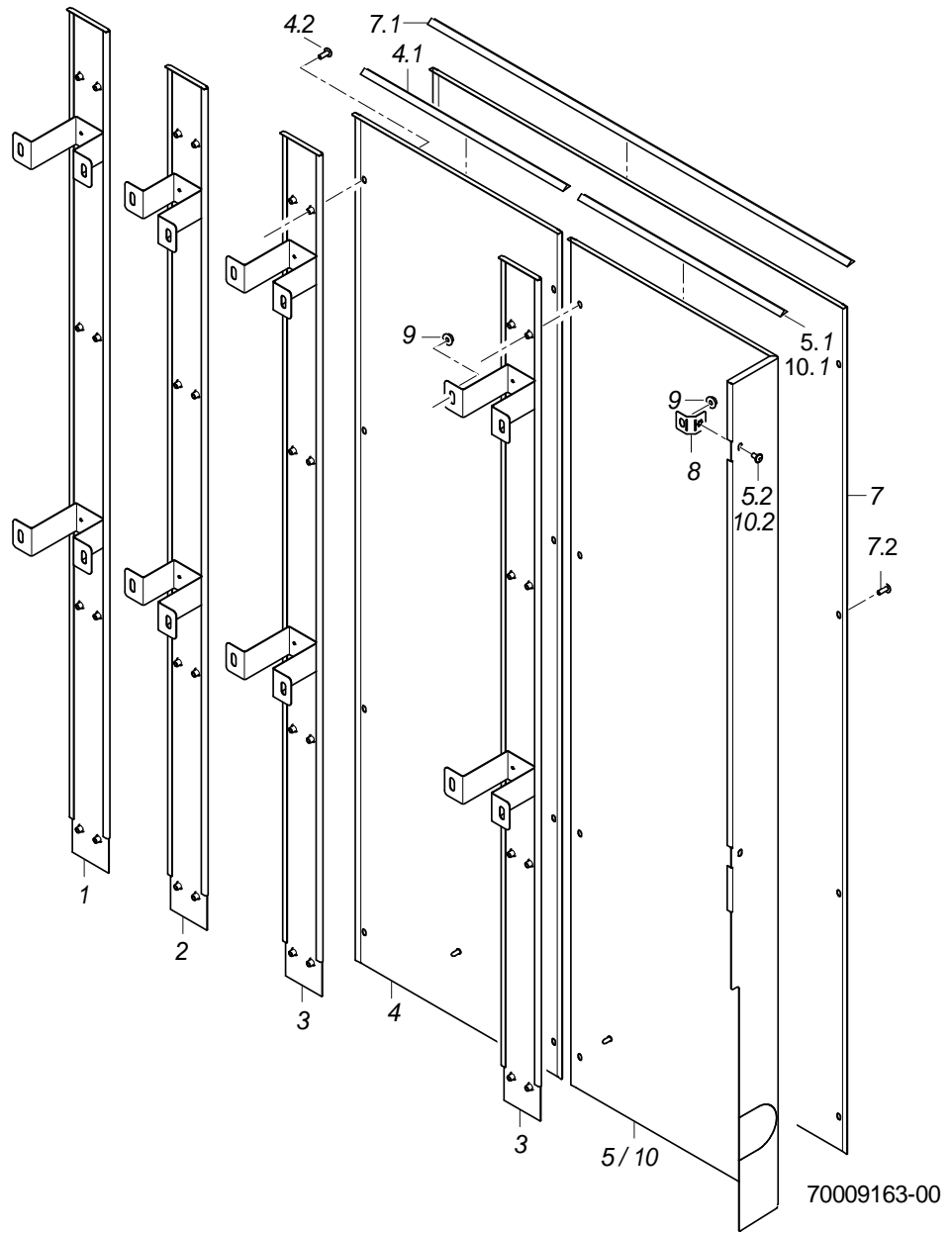
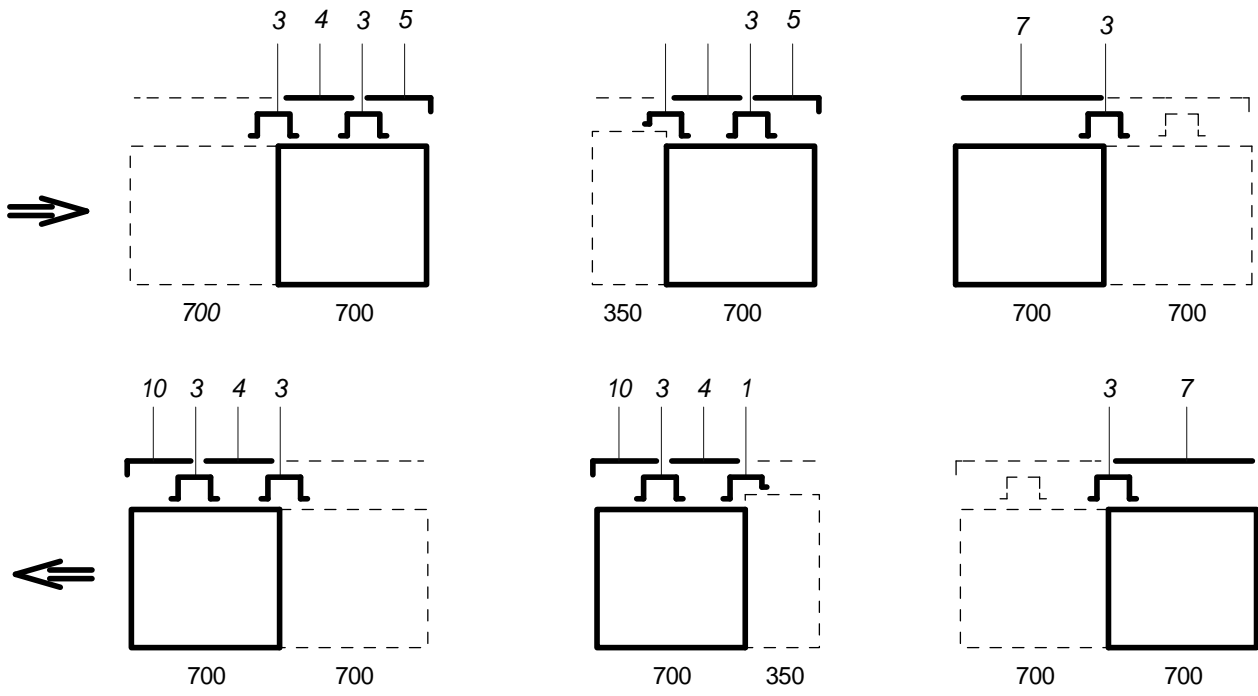
71002668-00



## MTF Trockenzone

### Verkleidung

Pos.	Bezeichnung	Teile-Nr.:	St.	Bemerkung
1	Deckel kpl.	70008509	2	
2	Gehäuse kpl.	70006394		bis Masch.Nr.: 544 349
2	Gehäuse kpl.	70009336		ab Masch.Nr.: 544 350
3	Dichtungsprofil; 1,0 - 2,0MM	40 04 006		2000 mm; Meterware
4	Becherschraube mit Sicherungsr.; M5 X 15	70005097		
5	Halter; 0,8 X 19 X 65	70007658		
6	Scheibe; D4,3 X D12 X 1,0	22 05 300		
7	Sechskantmutter; M5 SELBSTSICHERND	21 05 302		
8	Klebeband; 12 BREIT X 10000	48 03 015		1 Rolle = 10 m
9	Verkleidung kpl.(Untergestell)	70008251		
10	Sperrzahnmutter; M5	21 01 310	6	
11	Wasserrinne kpl.	70006289		
12	Magnetschalter; 32 X 14,9 X 6,9;1350MM	31 24 272		
13	Scheibe; D5,3 X D15 X 1,2	22 05 301	5	
14	Verkleidung kpl.	70009496		Dampf beheizt; links - rechts
14.1	Dichtungsprofil; 9 BREIT;1,5 X 25000	48 03 028		1 Rolle = 25 m
15	Verkleidung kpl.	70009495		Dampf beheizt; rechts - links
15.1	Dichtungsprofil; 9 BREIT;1,5 X 25000	48 03 028		1 Rolle = 25 m
16	Verkleidung kpl.	70009494		Maschine mit gerader Trockenzone (2x)
16.1	Dichtungsprofil; 9 BREIT;1,5 X 25000	48 03 028		1 Rolle = 25 m

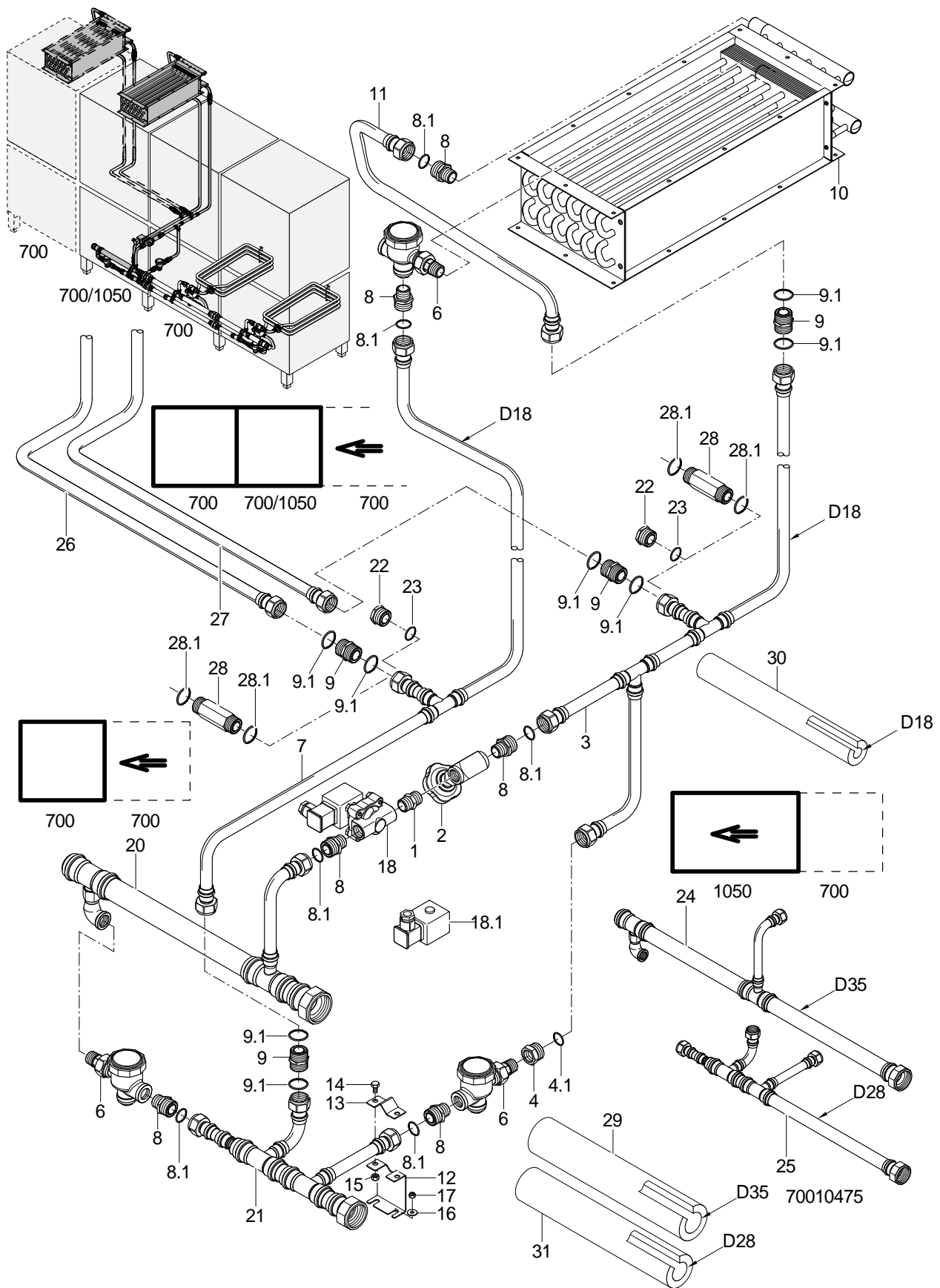


70009163-00

## MTF Trockenzone

### Rückwandverkleidung

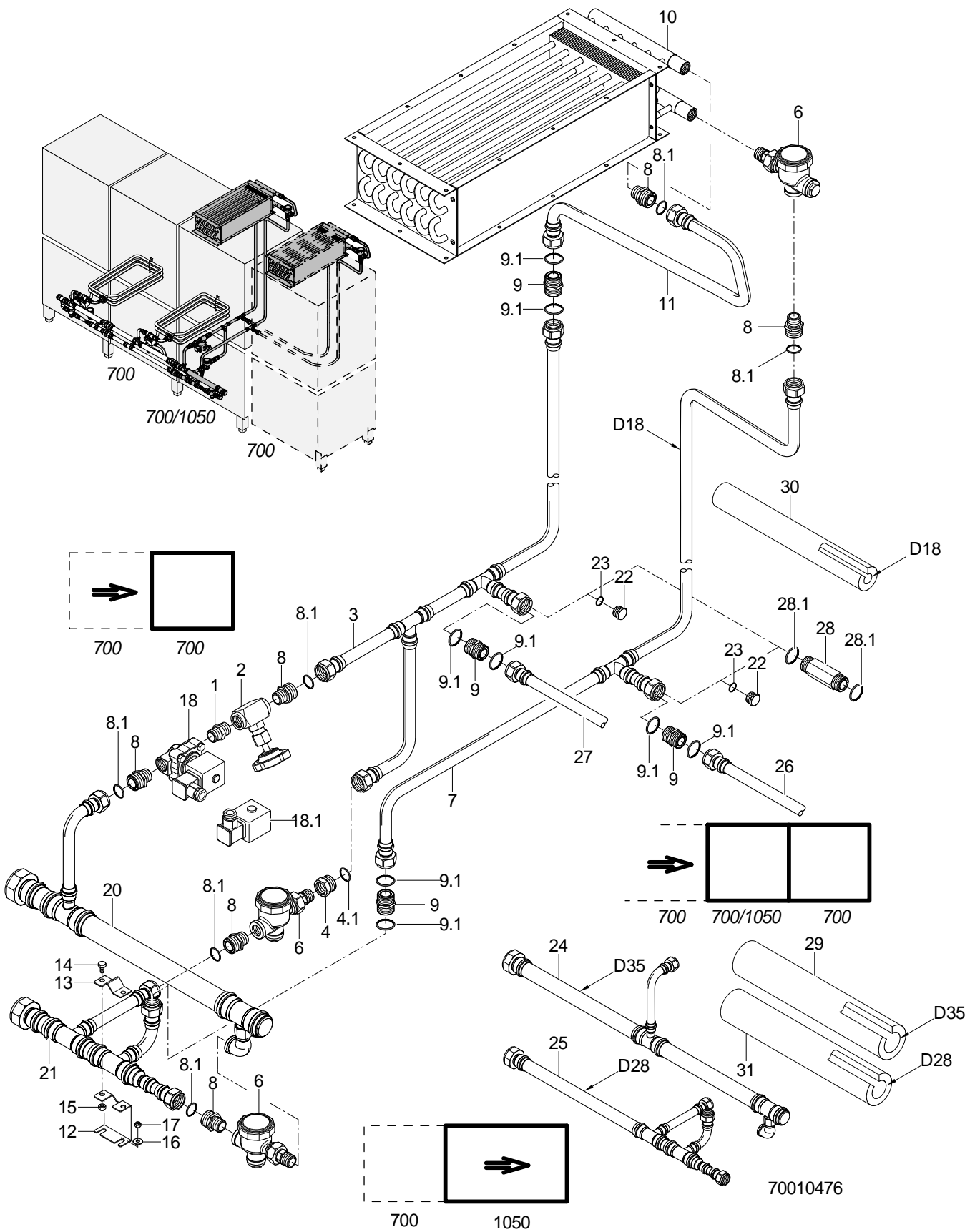
Pos.	Bezeichnung	Teile-Nr.:	St.	Bemerkung
1	Rückwandschiene kpl.	70008139		Option
2	Rückwandschiene kpl.	70008140		Option
3	Rückwandschiene kpl.	70008132		
4	Rückwandverkleidung kpl. 350	70009172		Option
4.1	Dichtungsprofil; 9 BREIT;1,5 X 25000	48 03 028		1 Rolle = 25 m
4.2	Linsenschraube mit Flansch; M5 X 12 MIT FLANSCH	20 10 006	8	
5	Eckverkleidung kpl.	70009170		links - rechts
5.1	Dichtungsprofil; 9 BREIT;1,5 X 25000	48 03 028		1 Rolle = 25 m
5.2	Linsenschraube mit Flansch; M5 X 12 MIT FLANSCH	20 10 006	7	
7	Rückwandverkleidung kpl. 700	70009173		
7.1	Dichtungsprofil; 9 BREIT;1,5 X 25000	48 03 028		1 Rolle = 25 m
7.2	Linsenschraube mit Flansch; M5 X 12 MIT FLANSCH	20 10 006	8	
8	Lasche kpl.	70006597		
9	Sperrzahnmutter; M5	21 01 310		
10	Eckverkleidung kpl.	70009171		rechts - links
10.1	Dichtungsprofil; 9 BREIT;1,5 X 25000	48 03 028		1 Rolle = 25 m
10.2	Linsenschraube mit Flansch; M5 X 12 MIT FLANSCH	20 10 006	7	



## MTF Trockenzone

### Dampfheizung rechts - links

Pos.	Bezeichnung	Teile-Nr.:	St.	Bemerkung
1	Doppelnippel; G 1/2" X 3/4; SW22	30 11 300		
2	Nadelventil; G 1/2"	35 01 030		
3	Dampfsteigeleitung kpl.	70010011		
4	Reduziernippel kpl.; G 1/2" X G 3/4"; SW27	70300681		inkl. Pos. 4.1
4.1	O-Ring; 18 X 2,5 (18,2 X 2,6)	27 07 077		
6	Kondensatschnellentleerer; R 1/2"	29 03 002		
7	Kondensatsteigeleitung kpl.	70010010		
8	Reduziernippel; G 3/4" X R 1/2"; SW27	70005633		inkl. Pos. 8.1
8.1	O-Ring; 18 X 2,5 (18,2 X 2,6)	27 07 077		
9	Doppelnippel kpl.; G 3/4" X 3/2; SW27	70005738		inkl. Pos. 9.1
9.1	O-Ring; 18 X 2,5 (18,2 X 2,6)	27 07 077	2	
10	Dampf-Luft-Wärmetauscher; 160 X 270 X 610	70009335		
11	Rohrbogen kpl. R-L	70009382		
12	Stütze; 1,5 X 60 X 112,66	70009286		
13	Schelle; 1,5 X 25 X 68	70004605		
14	Sechskantschraube; M6 X 10; A70	20 01 332	2	
15	Sechskantmutter; M6 SELBSTSICHERND	21 05 304	2	
16	Scheibe; D5,3 X D15 X 1,2	22 05 301	2	
17	Sechskantmutter; M5 SELBSTSICHERND	21 05 302	2	
18	Magnetventil 2/2-Wege; R1/2";230-240V;50-60HZ	31 06 143		inkl. Pos. 18.1
18.1	Spule; 220V/50HZ	31 06 147		
18	Magnetventil 2/2-Wege; R1/2"; 220-230V; 60HZ	31 06 237		inkl. Pos. 18.1
18.1	Spule; 220V/60HZ	31 06 149		
18	Magnetventil 2/2-Wege; R1/2"; 200V; 50HZ	31 06 238		inkl. Pos. 18.1
18.1	Spule; 200V/50HZ	31 06 156		
18	Magnetventil 2/2-Wege; R1/2"; 200V; 60HZ	31 06 239		inkl. Pos. 18.1
18.1	Spule; 200V/60HZ	31 06 157		
20	Dampfverteilerrohr kpl.	70009288		
21	Kondensatablaufrohr kpl.	70009289		
22	Stopfen; G 3/4" X 16,5; SW27	70010004	2	
23	O-Ring; 18 X 2,5 (18,2 X 2,6)	27 07 077		
24	Dampfverteilerrohr kpl.	70009290		
25	Kondensatablaufrohr kpl.	70009291		
26	Kondensatsteigeleitung kpl.	70010006		
27	Dampfsteigeleitung kpl.	70010008		
29	Isolierung; D35 X 19 X 1000	41 01 017		
30	Isolierung; D18 X 19 X 1000	41 01 015		
31	Isolierung; D28 X 19 X 1000	41 01 016		
o.P.	Kleber; 0,5 LITER DOSE	34 03 030		



## MTF Trockenzone

Dampfheizung links - rechts

Pos.	Bezeichnung	Teile-Nr.:	St.	Bemerkung
1	Doppelnippel; G 1/2" X 3/4; SW22	30 11 300		
2	Nadelventil; G 1/2"	35 01 030		
3	Dampfsteigeleitung kpl.	70009997		
4	Reduziernippel kpl.; G 1/2" X G 3/4"; SW27	70300681		inkl. Pos. 4.1
4.1	O-Ring; 18 X 2,5 (18,2 X 2,6)	27 07 077		
6	Kondensatschnellentleerer; R 1/2"	29 03 002		
7	Kondensatsteigeleitung kpl.	70010002		
8	Reduziernippel; G 3/4" X R 1/2"; SW27	70005633		inkl. Pos. 8.1
8.1	O-Ring; 18 X 2,5 (18,2 X 2,6)	27 07 077		
9	Doppelnippel kpl.; G 3/4" X 3/2; SW27	70005738		inkl. Pos. 9.1
9.1	O-Ring; 18 X 2,5 (18,2 X 2,6)	27 07 077	2	
10	Dampf-Luft-Wärmetauscher; 160 X 270 X 610	70009335		
11	Rohrbogen kpl. L-R	70009361		
12	Stütze; 1,5 X 60 X 112,66	70009286		
13	Schelle; 1,5 X 25 X 68	70004605		
14	Sechskantschraube; M6 X 10; A70	20 01 332	2	
15	Sechskantmutter; M6 SELBSTSICHERND	21 05 304	2	
16	Scheibe; D5,3 X D15 X 1,2	22 05 301	2	
17	Sechskantmutter; M5 SELBSTSICHERND	21 05 302	2	
18	Magnetventil 2/2-Wege; R1/2";230-240V;50-60HZ	31 06 143		inkl. Pos. 18.1
18.1	Spule; 220V/50HZ	31 06 147		
18	Magnetventil 2/2-Wege; R1/2"; 220-230V; 60HZ	31 06 237		inkl. Pos. 18.1
18.1	Spule; 220V/60HZ	31 06 149		
18	Magnetventil 2/2-Wege; R1/2"; 200V; 50HZ	31 06 238		inkl. Pos. 18.1
18.1	Spule; 200V/50HZ	31 06 156		
18	Magnetventil 2/2-Wege; R1/2"; 200V; 60HZ	31 06 239		inkl. Pos. 18.1
18.1	Spule; 200V/60HZ	31 06 157		
20	Dampfverteilerrohr kpl.	70009183		
21	Kondensatablaufrohr kpl.	70009227		
22	Stopfen; G 3/4" X 16,5; SW27	70010004	2	
23	O-Ring; 18 X 2,5 (18,2 X 2,6)	27 07 077		
24	Dampfverteilerrohr kpl.	70009283		
25	Kondensatablaufrohr kpl.	70009285		
26	Kondensatsteigeleitung kpl.	70009999		
27	Dampfsteigeleitung kpl.	70009992		
29	Isolierung; D35 X 19 X 1000	41 01 017		
30	Isolierung; D18 X 19 X 1000	41 01 015		
31	Isolierung; D28 X 19 X 1000	41 01 016		
o.P.	Kleber; 0,5 LITER DOSE	34 03 030		



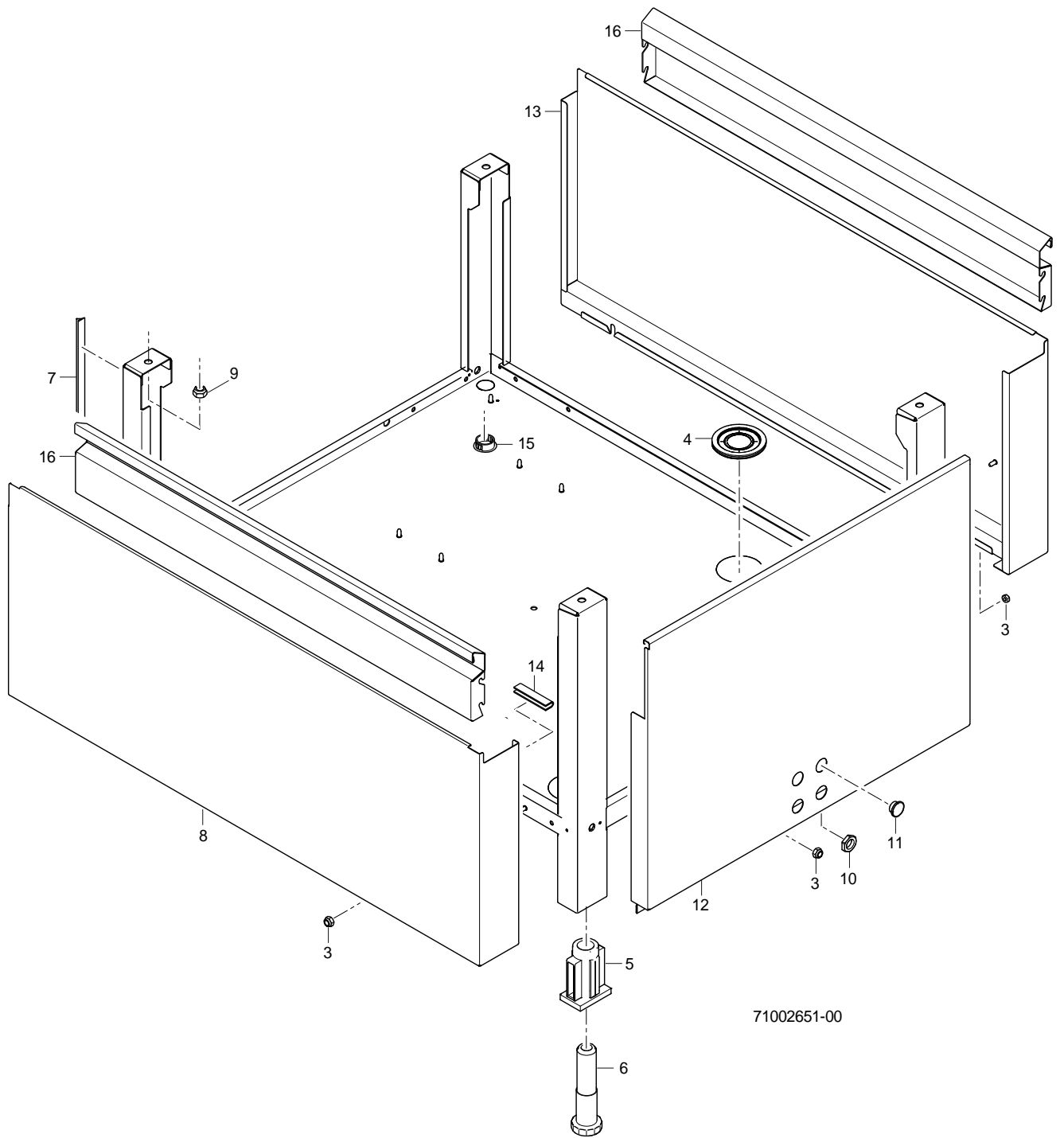


# Ersatzteilliste

## MTF Entnahmezone

### Inhaltsübersicht

Untergestell, Verkleidung	Seite 1 - 2
Wasserablauf	Seite 3 - 4
Anschlag, Rechen	Seite 5 - 6
Antrieb	Seite 7 - 8
Zahnradpaarung, Getriebemotor	Seite 9 - 10

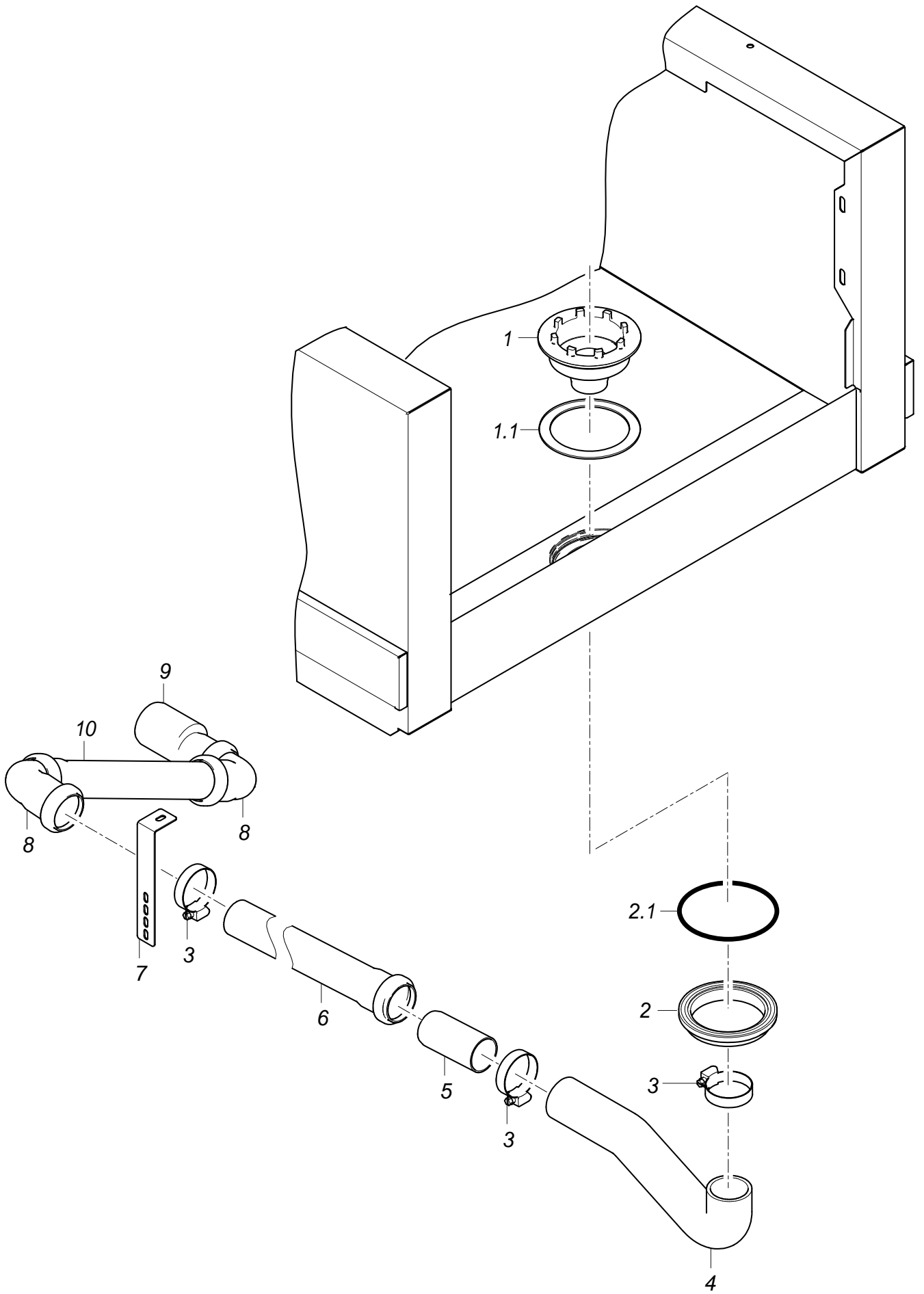


71002651-00

## MTF Entnahmezone

### Untergestell, Verkleidung

Pos.	Bezeichnung	Teile-Nr.:	St.	Bemerkung
3	Sperrzahnmutter; M5	21 01 310		
4	Membrantülle; 6,0 X D57 X D73; D40	61004889	2	
5	Gewindeeinsatz; RD26 X 1/8;39 X 59 X85	61004787	4	
6	Fussstollen; RD26 X 1/8; SW40 X 135	61004786	4	
7	Dichtungsprofil; 6,0 X 12 X 570	60003847		
8	Verkleidung kpl. 900 lg	71002297		Entnahmezone 900 mm; bis 07/2007
8	Verkleidung kpl. 900 lg	71002852		Entnahmezone 900 mm; ab 08/2007
8	Verkleidung kpl. 1200 lg	71002517		Entnahmezone 1200 mm; bis 07/2007
8	Verkleidung kpl. 1200 lg	71002721		Entnahmezone 1200 mm; ab 08/2007
8	Verkleidung kpl. 1500 lg	71002421		Entnahmezone 1500 mm; bis 07/2007
8	Verkleidung kpl. 1500 lg	71002781		Entnahmezone 1500 mm; ab 08/2007
8	Verkleidung kpl. 1800 lg	71002511		Entnahmezone 1800 mm; bis 07/2007
8	Verkleidung kpl. 1800 lg	71002795		Entnahmezone 1800 mm; ab 08/2007
9	Sechskantmutter; M8 SELBSTSICHERND	21 05 306	4	
10	Sechskantmutter; M16 X 1,5 X 5,0; SW22	31 10 161		
11	Verschlussschraube mit O-Ring; M16 X 1,5 / IP68	31 10 191		
12	Verkleidung stirnseitig kpl.	71002290		
13	Verkleidung kpl. 900 lg	71002294		Entnahmezone 900 mm; bis 07/2007
13	Verkleidung kpl. 900 lg	71002854		Entnahmezone 900 mm; ab 08/2007
13	Verkleidung kpl. 1200 lg	71002514		Entnahmezone 1200 mm; bis 07/2007
13	Verkleidung kpl. 1200 lg	71002755		Entnahmezone 1200 mm; ab 08/2007
13	Verkleidung kpl. 1500 lg	71002418		Entnahmezone 1500 mm; bis 07/2007
13	Verkleidung kpl. 1500 lg	71002783		Entnahmezone 1500 mm; ab 08/2007
13	Verkleidung kpl. 1800 lg	71002508		Entnahmezone 1800 mm; bis 07/2007
13	Verkleidung kpl. 1800 lg	71002797		Entnahmezone 1800 mm; ab 08/2007
14	Kantenschutzprofil; U9,5 X 2,0	40 04 015		1000 mm; Meterware
15	Abdeckkappe; D25,5	35 03 031	2	
16	Klappe; 1,25 X 184,29 X 336,3	71002719	2	Entnahmezone 900 mm; ab 08/2007
16	Klappe; 1,25 X 184,29 X 636,3	71002753	2	Entnahmezone 1200 mm; ab 08/2007
16	Klappe; 1,25 X 184,29 X 936,3	71002777	2	Entnahmezone 1500 mm; ab 08/2007
16	Klappe; 1,25 X 184,29 X 1236,2	71002789	2	Entnahmezone 1800 mm; ab 08/2007

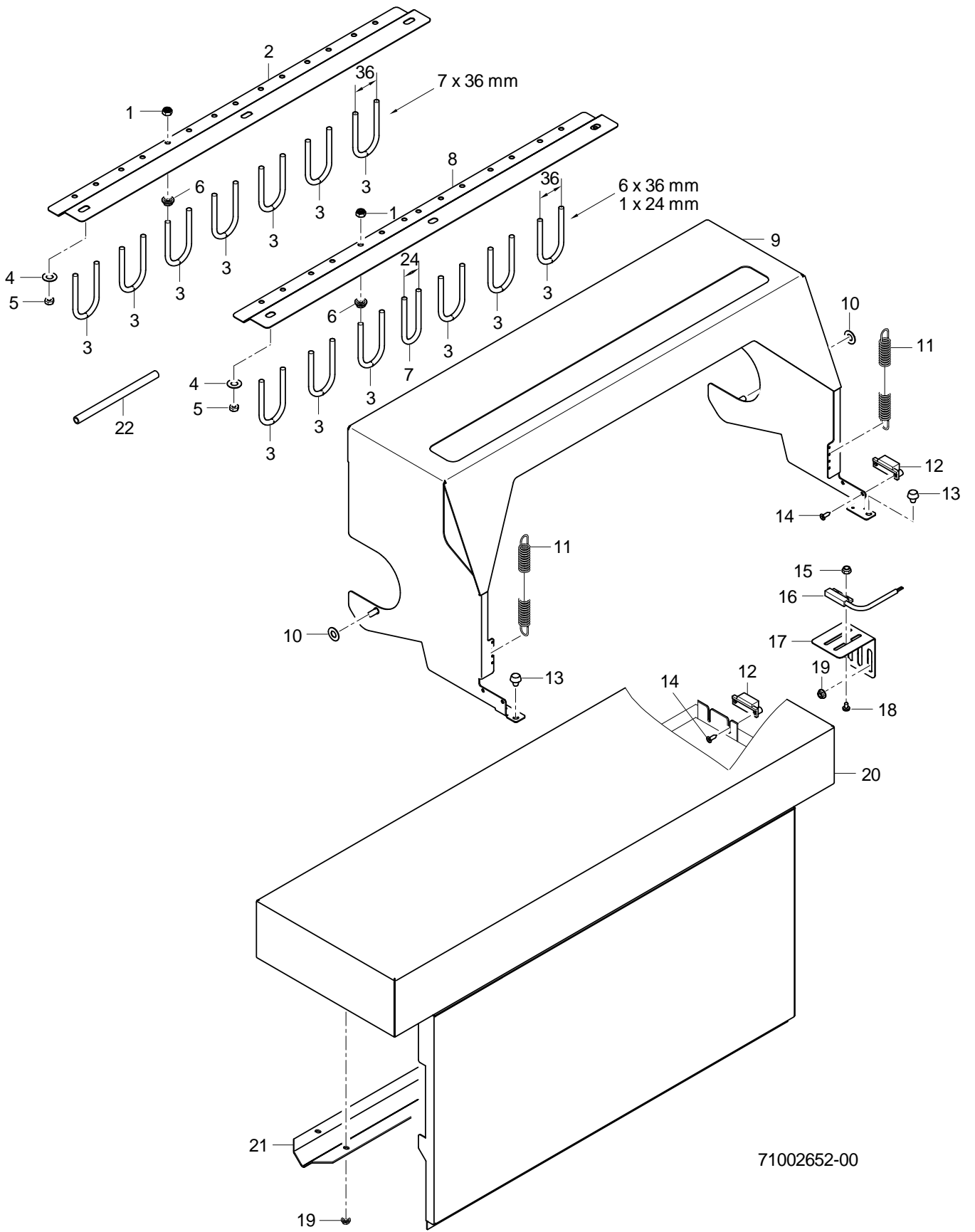


71002655-00

## MTF Entnahmezone

### Wasserablauf

Pos.	Bezeichnung	Teile-Nr.:	St.	Bemerkung
1	Set Sumpfablauf	61006178		
1.1	Dichtung; D80 X D102 X 2,0	27 01 007		
2	Gegenmutter kpl.; S85 X 4; D104	61005268		
2.1	O-Ring; 91 X 3,5	27 07 075		
3	Schlauchschele; D32-52 X 12	28 02 110		
4	Schlauchkrümmer; DN40 X 4,0	61005182		
5	HT-Rohr; DN40 X 250	30 15 503		anpassen
6	HT-Rohr; DN40 X 1500	30 15 498		anpassen
7	Halter; 1,5 X 25 X 181,8	71002633		
8	HT-Bogen; DN40; 87GRAD	30 15 505	2	
9	HT-Rohr; DN40 X 500	30 15 502		anpassen
10	HT-Reduzierung; DN50 X DN40	30 15 521		



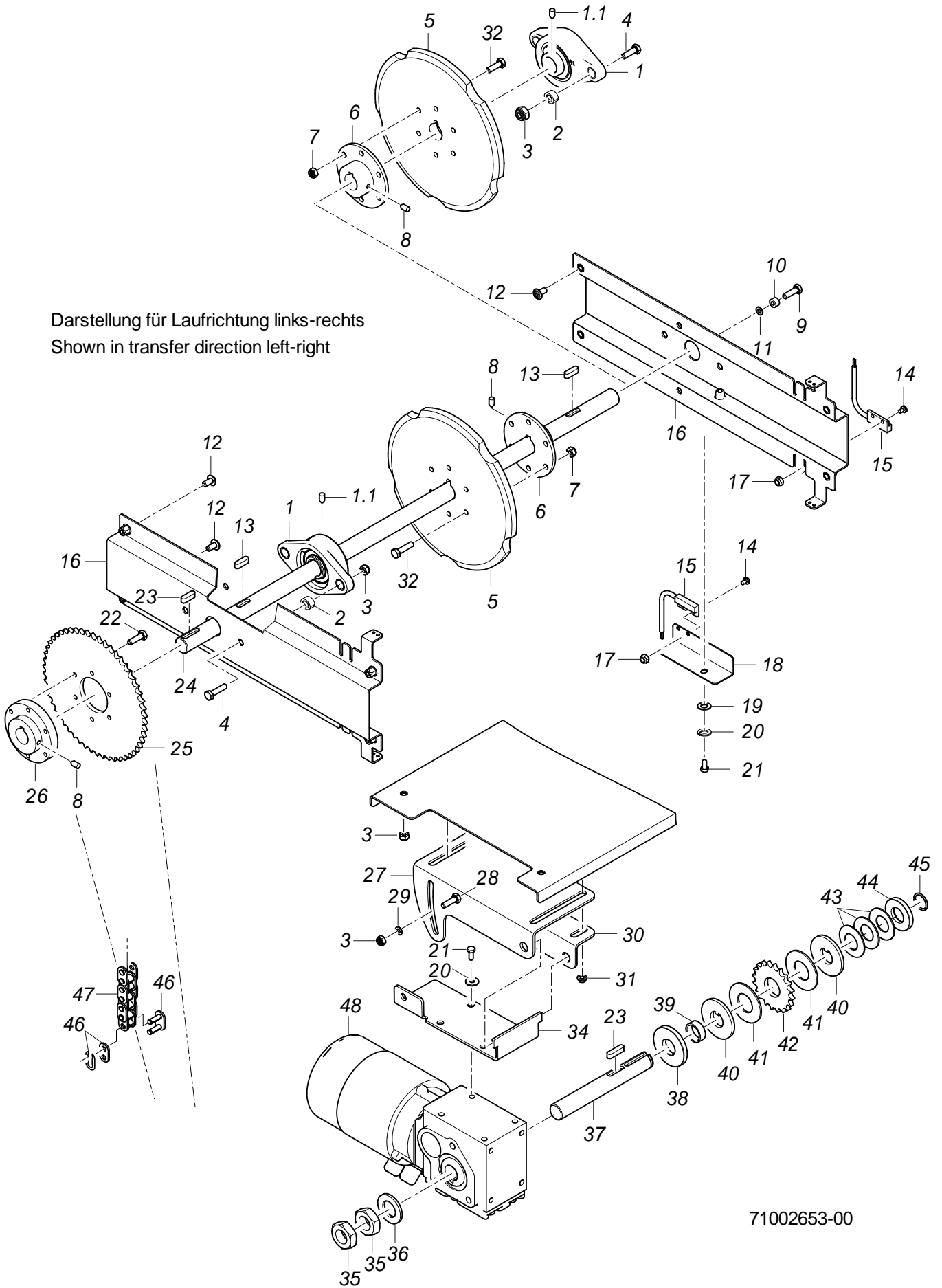
71002652-00

## MTF Entnahmezone

### Anschlag, Rechen

Pos.	Bezeichnung	Teile-Nr.:	St.	Bemerkung
1	Sechskantmutter; M6 SELBSTSICHERND	21 05 304	14	
2	Rechen; 1,25 X 63,6 X 592	71002262		Transportband 90 (Teilung 90)
3	Bügel; D6 X 156	71002560		
4	Scheibe; D5,3 X D15 X 1,2	22 05 301	3	
5	Sechskantmutter; M5 SELBSTSICHERND	21 05 302	3	
6	Sperrzahnmutter; M6	21 01 311	14	
7	Bügel; D6 X 149,7	71002561		
8	Rechen; 1,25 X 63,6 X 596	71002251		Transportband 130 (Teilung 65)
9	Anschlag geschw. kpl.	71002255		
10	Scheibe; D8,5 X D17 X 1,0	22 08 515	2	
11	Zugfeder; L0=103	62002878	2	
12	Magnethalter kpl.; 12,9 X 15 X 40	61006243		
13	Puffer; D8 X 14	40 06 023	2	
14	Blechschrabe; ST 3,9 X 9,5	20 20 307	2	
15	Sechskantmutter; M4	21 01 302	2	
16	Magnetschalter; 32 X 14,9 X 6,9;5000MM	31 24 273		
17	Haltewinkel; 1,25 X 50 X 117,3	71002258		
18	Linsenschraube; M4 X 10	20 10 302		
19	Sperrzahnmutter; M5	21 01 310	6	
20	Abdeckblech kpl.	71002273		
21	Hutprofil; 2,0 X 74,9 X 730	71002257		
22	Schlauch; DN6 X 1,5	40 01 019		130 mm; Meterware

Darstellung für Laufrichtung links-rechts  
 Shown in transfer direction left-right



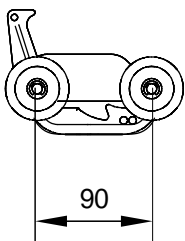
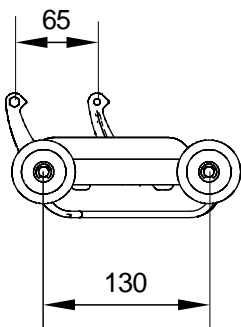
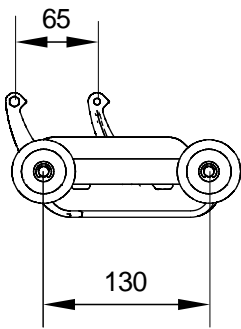
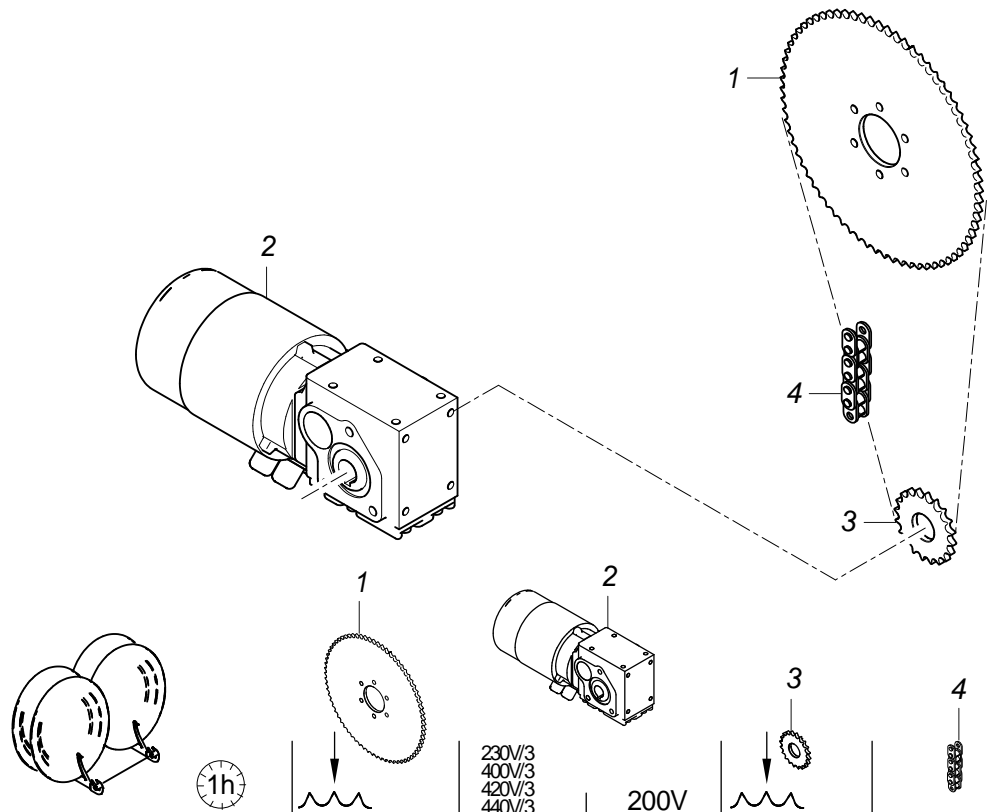
71002653-00


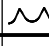
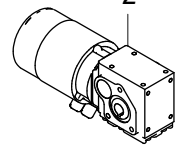




## MTF Entnahmezone

### Antrieb

Pos.	Bezeichnung	Teile-Nr.:	St.	Bemerkung
1	Lager mit Gehäuse	28 01 027	2	
1.1	Gewindestift; M6 X 8	20 30 304	2	
2	Rohr; D10 X 0,75 X 10	70200405	4	
3	Sechskantmutter; M8 SELBSTSICHERND	21 05 306		
4	Sechskantschraube; M8 X 25	20 01 010		
5	Antriebsrad; D221,17 X 12; 5 ZÄHNE	71001638	2	Band mit Fingerabstand 65 mm; Antriebsrad: 5 Zähne
5	Antriebsrad; D207,43 X 12; 7 ZÄHNE	71002061	2	Band mit Fingerabstand 90 mm; Antriebsrad: 7 Zähne
6	Antriebsnabe; D20 X D80 X 21	71001639	2	
7	Sechskantmutter; M6 SELBSTSICHERND	21 05 304	12	
8	Gewindestift; M6 X 12	20 30 507	3	
9	Sechskantschraube; M5 X 16	20 01 372		
10	Set Ringmagnet	71002589		
11	Scheibe; D5,3 X D10 X 1,0	22 07 204		
12	Linsenschraube m. Innensechsk.; M6 X 12 MIT FLANSCH	20 10 002	8	
13	Passfeder; A6 X 6 X 20	26 10 300	2	
14	Linsenschraube; M4 X 10	20 10 302		
15	Magnetschalter; 32 X 14,9 X 6,9;5000MM	31 24 273		
16	Halterung kpl.	71001619	2	
17	Sechskantmutter; M4	21 01 302		
18	Halter; 1,25 X 52,35 X 98	71002223		
19	Scheibe; D6,4 X D18 X 1,6	22 05 302		
20	Federring; B6	23 03 300		
21	Sechskantschraube; M6 X 16; A70	20 01 306		
22	Sechskantschraube; M6 X 20; A70	20 01 363	6	
23	Passfeder; A6 X 6 X 25	70002435		
24	Antriebswelle; D20 X 705	71001628		
25				siehe Seite 9+10
26	Flansch; D75 X 27	71000717		
27	Winkel; 3,0 X 191 X 195	71001711		
28	Sechskantschraube; M8 X 20; A70	20 01 312		
29	Scheibe; D8,4 X D17 X 1,6	22 01 303		
30	Winkel; 3,0 X 67,8 X 195	71001713		
31	Sperrzahnmutter; M6	21 01 311	4	
32	Sechskantschraube; M6 X 25; A70	20 01 310	12	
34	Antriebskonsole; 3,0 X 94,2 X 196,8	71001706		
35	Sechskantmutter; M20 X 1,5	21 02 310	2	
36	Scheibe; A21	22 01 306		
37	Welle; D20 X 150	70008631		
38	Druckring; D50 X 6	70008630		
39	Buchse; D23,9 X 8	70200369		
40	Bremsscheibe; D20,2 X D50 X 4,0	70200367	2	
41	Bremsbelag; D50 X 2	70200368	2	
42				siehe Seite 9+10
43	Tellerfeder; D40 X 20,4 X 1,5	22 10 301	3	
44	Stützring; D40 X 6	70008632		
45	Runddrahtsprengling; D20	23 10 306		
46	Federverschlussglied gerade; 06 B-1	28 10 037		
47				siehe Seite 9+10
48				siehe Seite 9+10
49	Sechskantschraube; M6 X 25; A70	20 01 310	12	



					
			230V/3 400V/3 420V/3 440V/3	200V	
	1400/1800/2500	n=49	3116080	3116084	n=20 1115 mm
	1800/2200/3000	n=42	3116080	3116084	n=20 1080 mm
	2000/2600/3500	n=56	3116080	3116084	n=31 1195 mm
	2200/2800/3900	n=50	3116080	3116084	n=31 1175 mm
	2500/3200/4400	n=45	3116080	3116084	n=31 1135 mm
	2800/3500/5000	n=40	3116080	3116084	n=31 1115 mm
	3300/4100/5800	n=34	3116080	3116084	n=31 1080 mm
	3600/4400/6200	n=32	3116080	3116084	n=31 1080 mm
restricted to special asian markets	1900/2400/3400	n=49	3116088	3116089	n=20 1115 mm
	2200/2800/3900	n=42	3116088	3116089	n=20 1080 mm
	2600/3300/4600	n=56	3116088	3116089	n=31 1195 mm
	3000/3700/5200	n=50	3116088	3116089	n=31 1175 mm
	3300/4100/5800	n=45	3116088	3116089	n=31 1135 mm
	3700/4600/6400	n=40	3116088	3116089	n=31 1115 mm
	4300/5400/7600	n=34	3116088	3116089	n=31 1080 mm
	4600/5700/8000	n=32	3116088	3116089	n=31 1080 mm
	1100/1300/1800	n=45	3116080	3116084	n=20 1100 mm
	1200/1600/2200	n=40	3116080	3116084	n=20 1060 mm
	1400/1800/2500	n=52	3116080	3116084	n=31 1080 mm
	1600/2000/2800	n=48	3116080	3116084	n=31 1155 mm
	1800/2300/3200	n=42	3116080	3116084	n=31 1115 mm
	2000/2500/3500	n=38	3116080	3116084	n=31 1100 mm
	2400/3000/4100	n=32	3116080	3116084	n=31 1080 mm
	2500/3200/4500	n=29	3116080	3116084	n=31 1060 mm

71002654-00

## MTF Entnahmezone

### Zahnradpaarung, Getriebemotor

Pos.	Bezeichnung	Teile-Nr.:	St.	Bemerkung
1	Kettenradscheibe 56 Zähne; 3/8" X 7/32" X 5,3	70007894		
1	Kettenradscheibe 52 Zähne; 3/8" X 7/32" X 5,3	70007036		
1	Kettenradscheibe 50 Zähne; 3/8" X 7/32" X 5,3	70007576		
1	Kettenradscheibe 49 Zähne; 3/8" X 7/32" X 5,3	70007161		
1	Kettenradscheibe 48 Zähne; 3/8" X 7/32" X 5,3	70007097		
1	Kettenradscheibe 45 Zähne; 3/8" X 7/32" X 5,3	70007895		
1	Kettenradscheibe 42 Zähne; 3/8" X 7/32" X 5,3	70007575		
1	Kettenradscheibe 40 Zähne; 3/8" X 7/32" X 5,3	70007896		
1	Kettenradscheibe 38 Zähne; 3/8" X 7/32" X 5,3	70007096		
1	Kettenradscheibe 34 Zähne; 3/8" X 7/32" X 5,3	70007897		
1	Kettenradscheibe 32 Zähne; 3/8" X 7/32" X 5,3	70007095		
1	Kettenradscheibe 29 Zähne; 3/8" X 7/32" X 5,3	70007094		
2	Getriebemotor 0,12kW; 220-240/380-420V; 50HZ	31 16 080		Verwendung siehe Tabelle
2	Getriebemotor 0,12kW; 220-240/380-420V; 50HZ	31 16 088		Verwendung siehe Tabelle
2	Getriebemotor 0,12kW; 200-208/346-360V; 50HZ	31 16 084		Japan; Verwendung siehe Tabelle
2	Getriebemotor 0,12kW; 200-208/346-360V; 50HZ	31 16 089		Japan; Verwendung siehe Tabelle
3	Kettenradscheibe 20 Zähne; 3/8" X 7/32" X 5,3	70200370		
3	Kettenradscheibe 31 Zähne; 3/8" X 7/32" X 5,3	70008375		
4	Rollenkette; 3/8" X 7/32"	28 10 038		Meterware; Länge siehe Tabelle



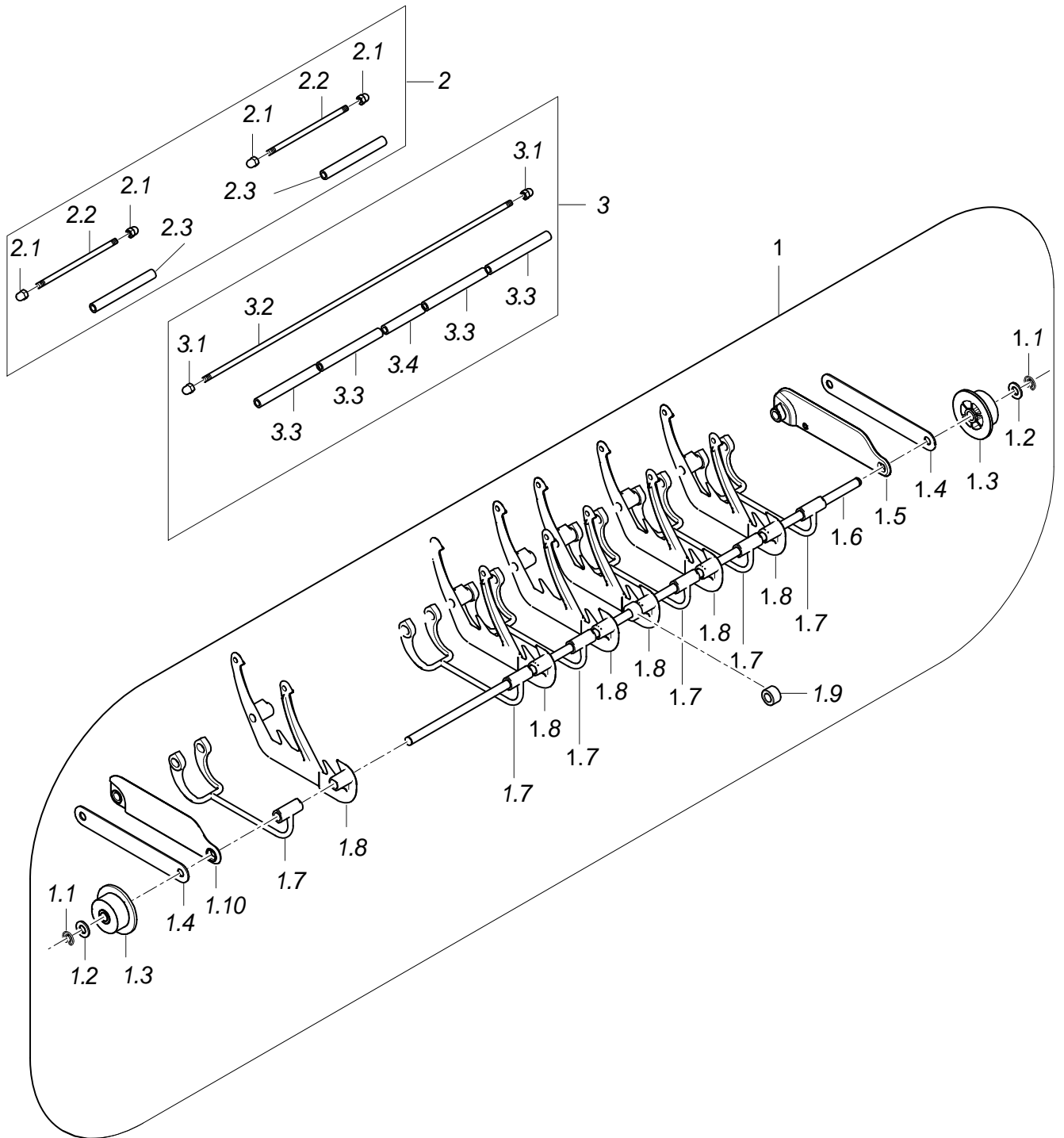
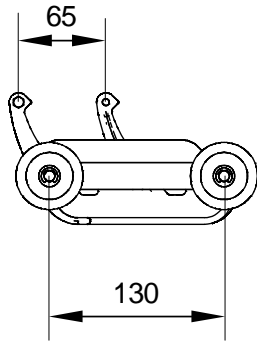
# Ersatzteilliste

## MTF Transportband

### Inhaltsübersicht

Transportband 130 (Teilung 65)  
Transportband 90 (Teilung 90)

Seite 1 - 2  
Seite 3 - 4

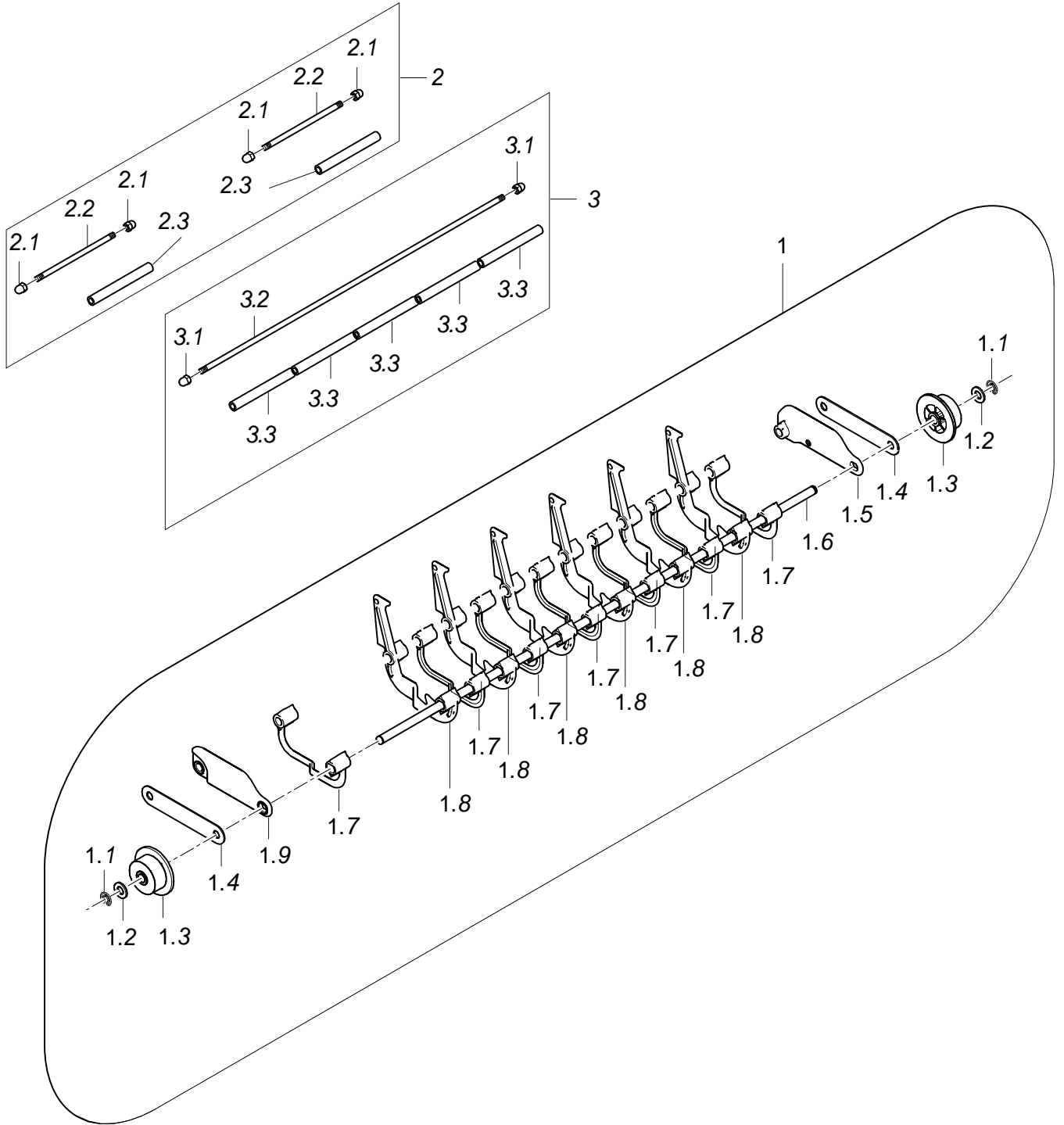
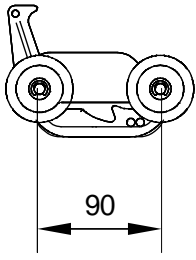


71002656-00

## MTF Transportband

### Transportband 130 (Teilung 65)

Pos.	Bezeichnung	Teile-Nr.:	St.	Bemerkung
1	Transportband MTF 130 (2 X 65)	71002334		1 Reihe
1.1	Sicherungsring; D6 X 1,0	71002952	2	
1.2	Scheibe; D8,4 X D17 X 1,6	22 01 303	2	
1.3	Laufrolle; D50 X 21	35 01 065	2	
1.4	Kettenlasche; 1,5 X 20 X 150	71001967	2	
1.5	Aussenlasche links; 150 LG	71001502		
1.6	Querstange; D8 X 600	71001715		
1.7	Lasche	35 01 085	6	
1.8	Innenfinger	35 01 048	6	
1.9	Distanzbuchse; D8,5 X D16 X 10	71001569		
1.10	Aussenlasche rechts; 150 LG	71001503		
2	Set Stege kurz Band 130	71002602		Option
2.1	Hutmutter; M5 SELBSTSICHERND	21 10 308	4	
2.2	Querstange; D5 X 103,5	71002102	2	
2.3	Schutzrohr lang; D9 X D5,5 X 79	71002100	2	
3	Set Stege lang Band 130	71002603		Option
3.1	Hutmutter; M5 SELBSTSICHERND	21 10 308	2	
3.2	Querstange; D5 X 407	71002103		
3.3	Schutzrohr lang; D9 X D5,5 X 79	71002100	4	
3.4	Schutzrohr kurz; D9 X D5,5 X 49	71002101		



71002657-00



## MTF Transportband

### Transportband 90 (Teilung 90)

Pos.	Bezeichnung	Teile-Nr.:	St.	Bemerkung
1	Transportband MTF 90	71002335		1 Reihe
1.1	Sicherungsring; D6 X 1,0	71002952	2	
1.2	Scheibe; D8,4 X D17 X 1,6	22 01 303	2	
1.3	Laufrolle; D50 X 21	35 01 065	2	
1.4	Kettenlasche; 1,5 X 20 X 110	71002112	2	
1.5	Aussenlasche links; ACHSABSTAND 90MM	71002111		
1.6	Querstange; D8 X 600	71001715		
1.7	Distanzlasche; ACHSABSTAND 90	71002200	7	
1.8	Spülfinger; ACHSABSTAND 90	71002201	6	
1.9	Aussenlasche rechts; ACHSABSTAND 90MM	71002110		
2	Set Stege kurz Band 90	71002600		Option
2.1	Hutmutter; M5 SELBSTSICHERND	21 10 308	4	
2.2	Querstange; D5 X 103,5	71002102	2	
2.3	Schutzrohr; D9 X D5,5 X 74,5	71002424	2	
3	Set Stege lang Band 90	71002601		Option
3.1	Hutmutter; M5 SELBSTSICHERND	21 10 308	2	
3.2	Querstange; D5 X 417	71002425		
3.3	Schutzrohr; D9 X D5,5 X 74,5	71002424	5	

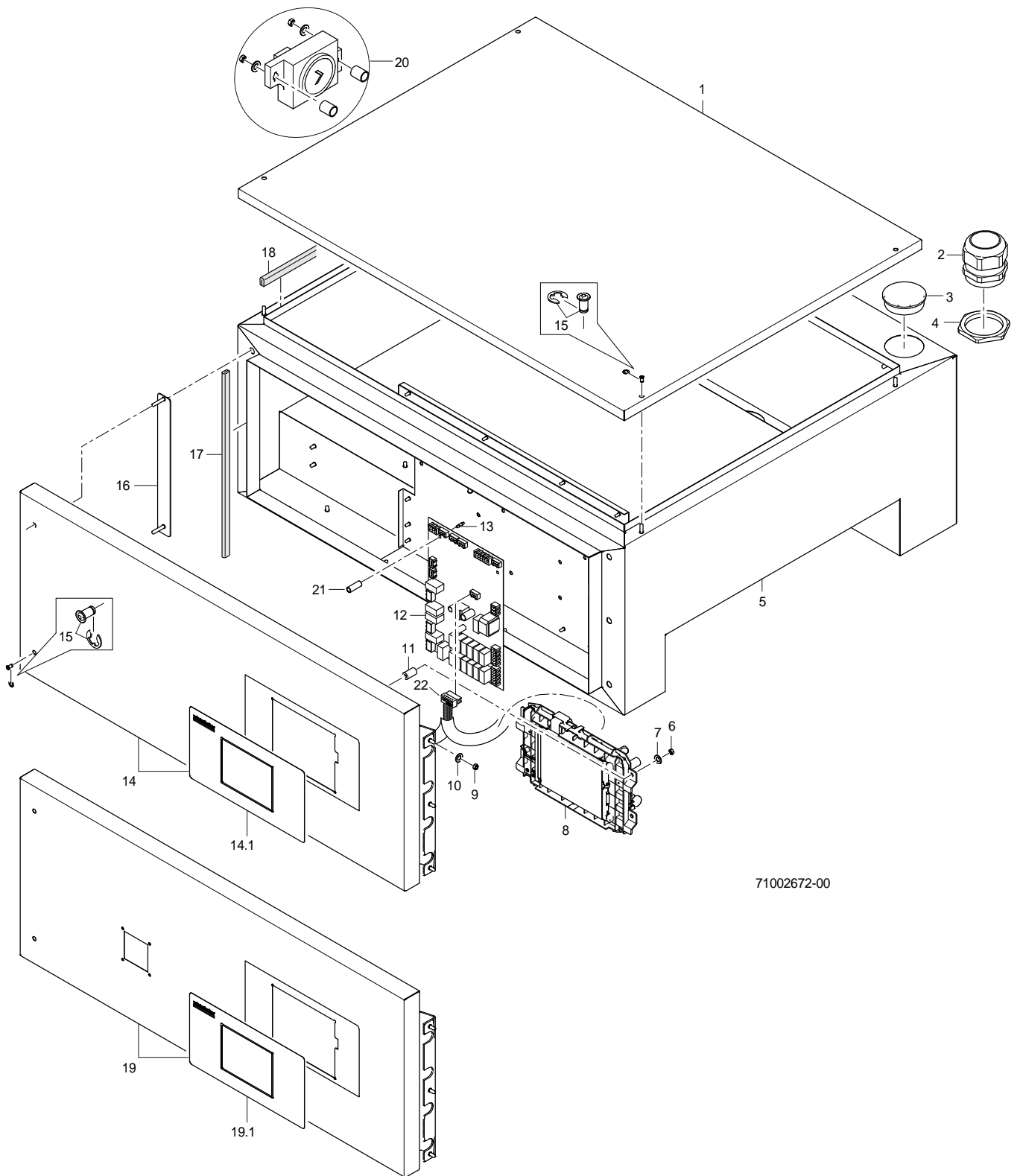


# Ersatzteilliste

## MTF Schaltkasten

### Inhaltsübersicht

Gehäuse	Seite 1 - 2
Elektroteile	Seite 3 - 4
Optionen	Seite 5 - 6

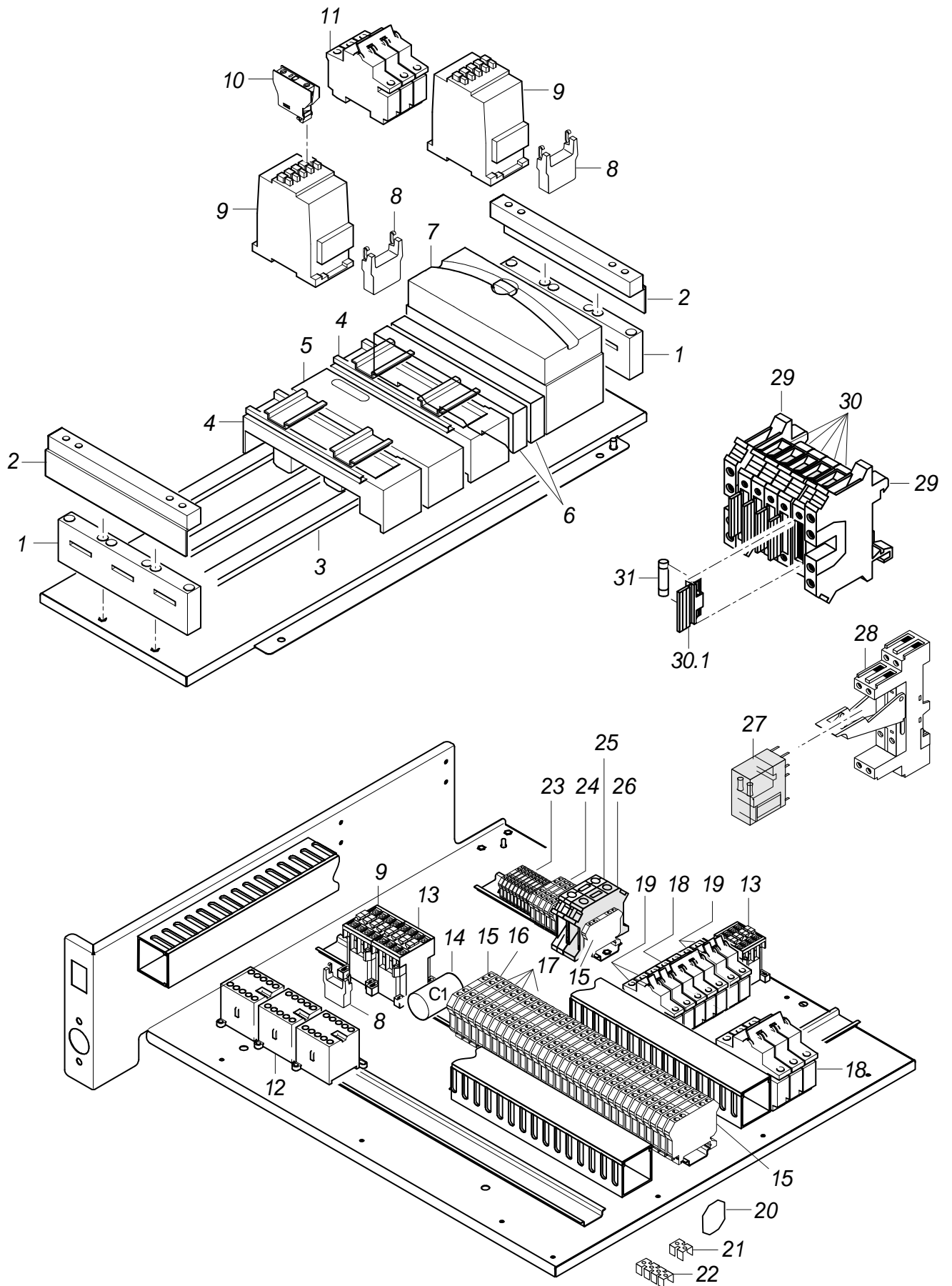


71002672-00

## MTF Schaltkasten

### Gehäuse

Pos.	Bezeichnung	Teile-Nr.:	St.	Bemerkung
1	Schaltkastendeckel kpl.	70008075		
2	Kabelverschraubung; M63 X 1,5; 34 - 48 MM	31 10 157		
3	Verschlusschraube mit O-Ring; M63 X 1,5 / IP68	31 10 197	3	
4	Sechskantmutter; M63 X 1,5 X 8,0; SW75	31 10 167	4	
5	Schaltkasten chassis kpl. L-R	70007696		links - rechts
5	Schaltkasten chassis kpl. R-L	70007697		rechts - links
6	Sechskantmutter; M3 SELBSTSICHERND	21 05 303	4	
7	Scheibe; A3,2	22 01 006	4	
8	Bedienfeld LCD-Touch	70010339		
9	Sechskantmutter; M5 SELBSTSICHERND	21 05 302	3	
10	Scheibe; D5,3 X D12 X 0,8	22 02 213	3	
11	Distanzhülse; D12 X D5,2 X 20	31 20 192	4	
12	Programmsteuerung WPS Slave; 180-265V; 50/60HZ	31 05 155		
13	Abstandhalter; 18,70MM LANG	31 13 115		
14	Schaltkastentür kpl. L-R	70009174		links - rechts
14	Schaltkastentür kpl. R-L	70009176		rechts - links
14.1	Displayfolie; 260 X 140 X 0,175 MM	31 24 256		
15	Becherschraube mit Sicherungsr.; M5 X 15	70005097		
16	Abdeckblech kpl.	70007720		
17	Dichtungsprofil; 1,0 - 2,0MM	40 04 006		2100 mm; Meterware
18	Dichtungsprofil; 1,0 - 2,0MM	40 04 006		3000mm; Meterware
19	Schaltkastentür kpl. L-R (HS)	70009175		links - rechts
19	Schaltkastentür kpl. R-L (HS)	70009177		rechts - links
19.1	Displayfolie; 260 X 140 X 0,175 MM	31 24 256		
20	Set Taster "Start"	71002673		
21	Demontagewerkzeug WPS	31 20 170		
22	Kabel Bus Master/Slave; 0,25QMM	70007782		

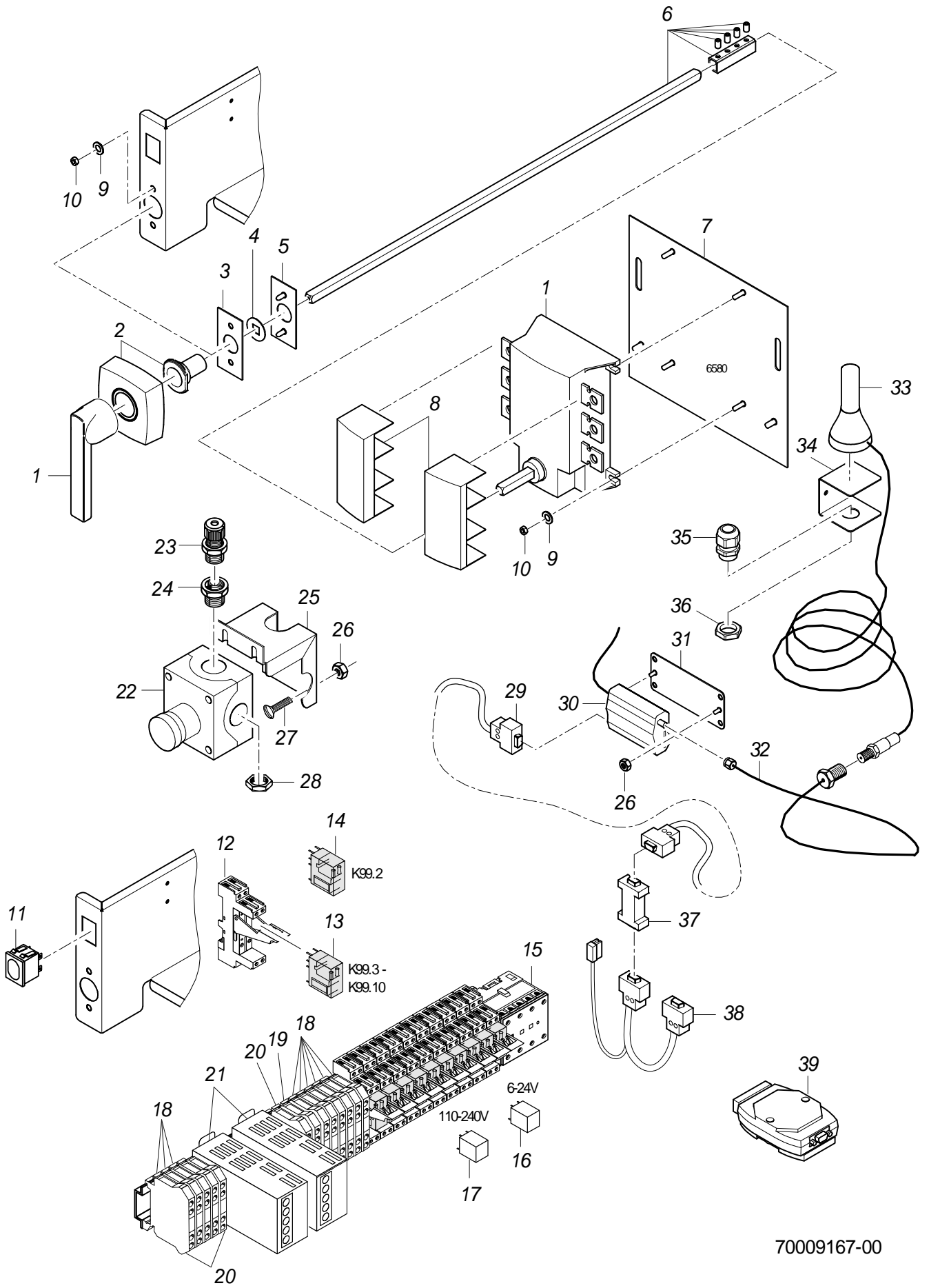


70009166-00

## MTF Schaltkasten

### Elektroteile

Pos.	Bezeichnung	Teile-Nr.:	St.	Bemerkung
1	Sammelschienenenträger System60	31 11 301	2	
2	Endabdeckung System60	31 11 302	2	
3	Sammelschiene; 5 X 20 X 2250; 315A	31 11 305		Meterware
4	Sammelschienenadapter Eques; 54 X 200; 32A; 2TS	31 11 320		
4	Sammelschienenadapter Eques; 54 X 200; 63A; 2TS	31 11 321		
5	Abdeckkappe System 60; 54 X 200	31 11 304		
6	Anschluss-Schienenträger; 3-POL.;1,5-16QMM	31 11 322		
7	Anschlussklemmenplatte 3-polig; BIS 120 QMM	31 11 303		
8	RC-Glied; 250V	31 13 166		
9	Schütz A16:3S:1Ö; 230V/50-60HZ; 7,5KW	31 04 162		
9	Schütz A30:3S:1Ö; 230V/50-60HZ; 15KW	31 04 164		230V/3/PE/50Hz + 60Hz
9	Schütz A30:3S:1Ö; 200V/50-60HZ; 15KW	31 04 165		Japan
10	Hilfsschalter 1S	31 04 166		1 Schließer
10	Hilfsschalter 1Ö	31 04 167		1 Öffner
11	Sicherungsautomat; 3-POLIG, 16A-K	31 11 316		3-polig
11	Sicherungsautomat; 3-POLIG; 20A-C	31 11 329		3-polig
11	Sicherungsautomat; 3-POLIG; 40A-C	31 11 330		bei Spannung 200 V und 230 V/3 (dreiphasig)
12	Schütz B7:3H:1Ö; 220-255V/50-60HZ	31 04 154		
12	Schütz B7:3H:1Ö; 200V/50-60HZ	31 04 171		Japan
13	Schütz A16:3S:1Ö; 230V/50-60HZ; 7,5KW	31 04 162		
13	Schütz A16:3S:1Ö; 200V/50-60HZ; 7,5KW	31 04 163		Japan
14	Funkentstörkondensator; 0,27MF + 2 X 27000PF	31 13 078		
15	Doppelklemme UDK 4-PE	31 09 153	2	
16	Doppelklemme UDK 4 BU	31 09 152		
17	Doppelklemme UDK 4	31 09 151		
18	Sicherungsautomat; 3-POLIG, 16A-K	31 11 316		3-polig
19	Sicherungsautomat; 1-POLIG; 10A-B	31 11 110		1-polig
20	Trennscheibe; 14 X 16	31 09 169		
21	Feste Brücke Fb 2-6; 2-POLIG;	31 09 126		
22	Feste Brücke; 4-POLIG; FB 4-6	31 09 146		
23	Twin-Klemme UK 5-Twin-PE	31 09 165	10	
24	Twin-Klemme UK 10-Twin-PE	31 09 224	5	
25	Hochstromklemme grün-gelb; 35-150QMM	31 09 247		
26	Hochstromklemme blau; 35-150QMM	31 09 246		
27	Printrelais 2 Wechsler; 230V AC; 5A;RASTER 5,0	31 04 196		Option
28	Schraubfassung Schnappbefest.; RASTER 5,0	31 04 157		Option
29	Schutzleiterklemme USLKG 5	31 09 064	2	
30	Universalsicherungsklemme	31 09 063	5	
30.1	Sicherungsstecker	31 09 072		
31	Feinsicherung mittelträg; 250V; 4,0A; 5 X 20	31 11 123	5	



70009167-00



## MTF Schaltkasten

### Optionen

Pos.	Bezeichnung	Teile-Nr.:	St.	Bemerkung
1	Lasttrennschalter Capus; 3-POL.;250A;GRIFF ROT	31 11 323		
2	Sichtblende gelb	31 11 324		
3	Blech (HS); 1,25 X 38,5 X 80	70006574		
4	Scheibe (HS); D28 X 1,0	70006573		
5	Klemmblech kpl. (HS)	70007890		
6	Verlängerungsachse LTS250; 630MM LANG	31 11 328		
7	Grundplatte Kpl. Wöhner	70006580		
8	Anschlussraumabdeckung	31 11 325		
9	Scheibe; D5,3 X D12 X 0,8	22 02 313	4	
10	Sechskantmutter; M5 SELBSTSICHERND	21 05 302	4	
11	Druckschalter "Ablassventil"; 250V; AC; 2S/2Ö; IP54	31 24 227		
12	Schraubfassung Schnappbefest.; RASTER 5,0	31 04 157	10	
13	Printrelais 2 Wechsler; 230V AC; 5A;RASTER 5,0	31 04 196	9	
14	Printrelais 2 Wechsler; 24V DC;RASTER 5,0	31 04 197		
15	Schütz B7:3H:1Ö; 220-255V/50-60HZ	31 04 154		
15	Schütz B7:3H:1Ö; 200V/50-60HZ	31 04 171		Japan
16	RC-Glied; 6-24V AC/DC	31 13 173		
17	RC-Glied; 110-240V;0,1MF;3,3KOHM	31 13 124		
18	Doppelklemme UDK 4	31 09 151		
19	Doppelklemme UDK 4 BU	31 09 152		
20	Doppelklemme UDK 4-PE	31 09 153		
21	Nachrüsts. Stromver.Notbetrieb	70009145		bis Masch.Nr.: 528 701
21	Stromversorgung; 12V; 2,1A; 25W OUTPUT	31 13 208	2	ab Masch.Nr.: 528 702
22	Drucktaster "NOT-AUS"	31 24 244		
23	Kabelverschraubung PG9; PG9; 4-8 MM; IP68	31 10 042		
24	Reduzierring; M20 X 1,5/M16 X 1,5	31 10 178		
25	Halter zu NOT-AUS; 1,5 X 112 X 178	70005621		
26	Sechskantmutter; M4 SELBSTSICHERND	21 05 300		
27	Flachkopfschraube; M4 X 12	20 10 312		
28	Sechskantmutter; M20 X 1,5 X 5,0; SW27	31 10 162		
29	Datenkabel GSM; 7 X 0,25QMM; 2000 LG	70008663		
30	Modem GSM/GPRS; 32/4MB	31 13 190		
31	Halter kpl.	70008841		
32	Adapterkabel zu Modem; 0,5M	31 13 192		
33	Dualband Antenne; GSM 900/1800 MHZ	31 13 193		
34	U-Halter; 1,5 X 50 X 144,2	70009119		
35	Kabelverschraubung; M20 X 1,5; 6-13MM;IP68	31 10 152		
36	Sechskantmutter; M20 X 1,5 X 5,0; SW27	31 10 162		
37	Optokoppler; 62 X 33 X 17 MM	31 13 125		
38	Datenkabel Master; 6 X 0,25QMM;	70008664		
39	Schnittstellenwandler; RS232 AUF RS422/485	31 13 194		

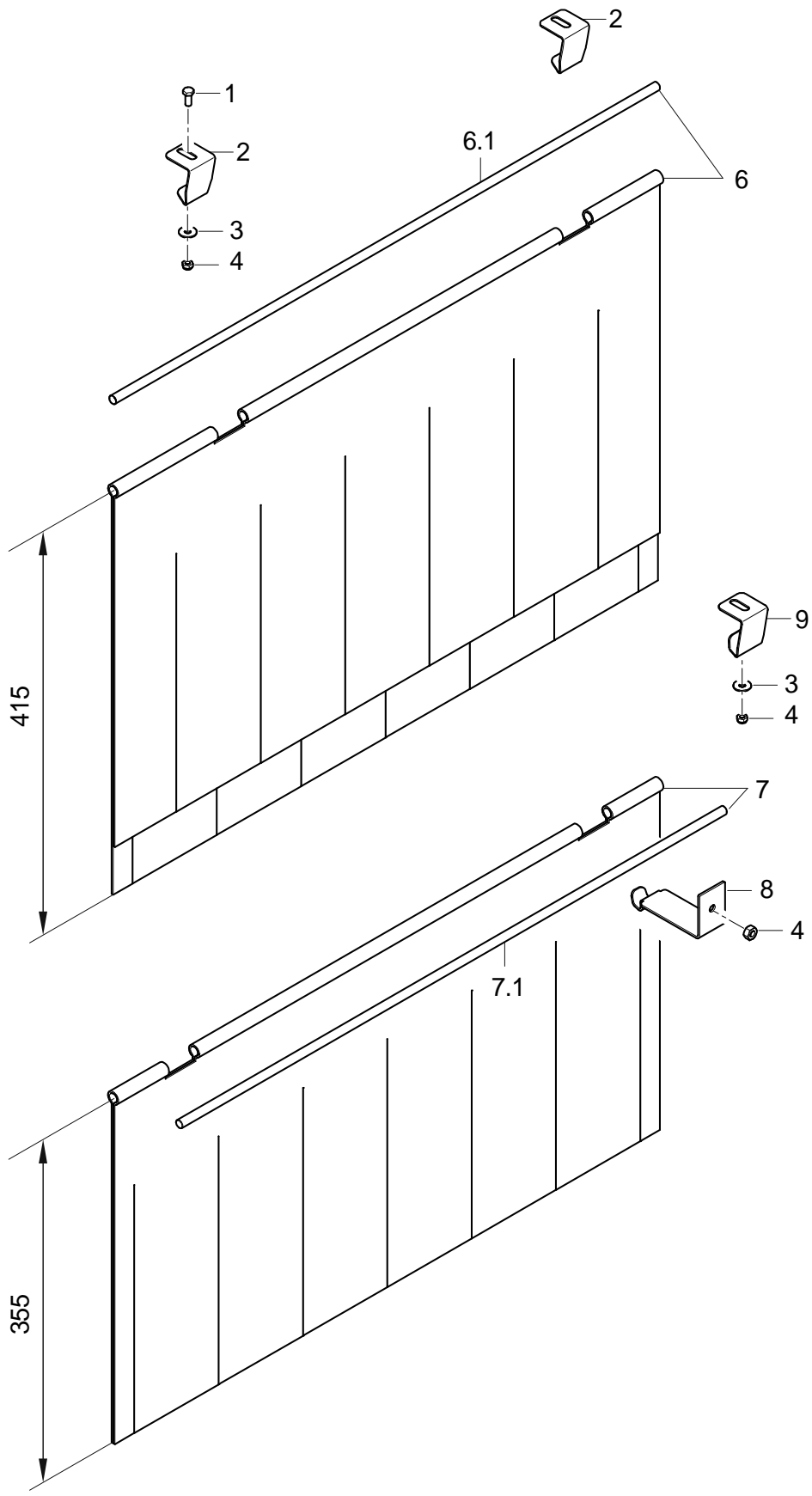


# Ersatzteilliste MTF Vorhänge

## Inhaltsübersicht

Vorhänge

Seite 1 - 2



71002649-00

## MTF Vorhänge

### Vorhänge

Pos.	Bezeichnung	Teile-Nr.:	St.	Bemerkung
1	Sechskantschraube; M5 X 12; A70	20 01 323		
2	Halter Vorhang; 1,5 X 30 X 84,28	70009989	2	
3	Scheibe; D5,3 X D12 X 0,8	22 02 313		
4	Sperrzahnmutter; M5	21 01 310		
6	Vorhang kpl.; 415 X 646 (0.63 INCH)	71002010		eingebaut in der Beladezone
6.1	Rundmaterial; D8 X 646	70007241		
7	Vorhang kpl.; 355 X 646 (0.63 INCH)	70008044		eingebaut in den restlichen Zonen
7.1	Rundmaterial; D8 X 646	70007241		
8	Halter Vorhang; 2,0 X 30 X 143,23	70007925	2	
9	Halter; 1,5 X 30 X 89,13	70007237	2	eingebaut in der Nachspülzone

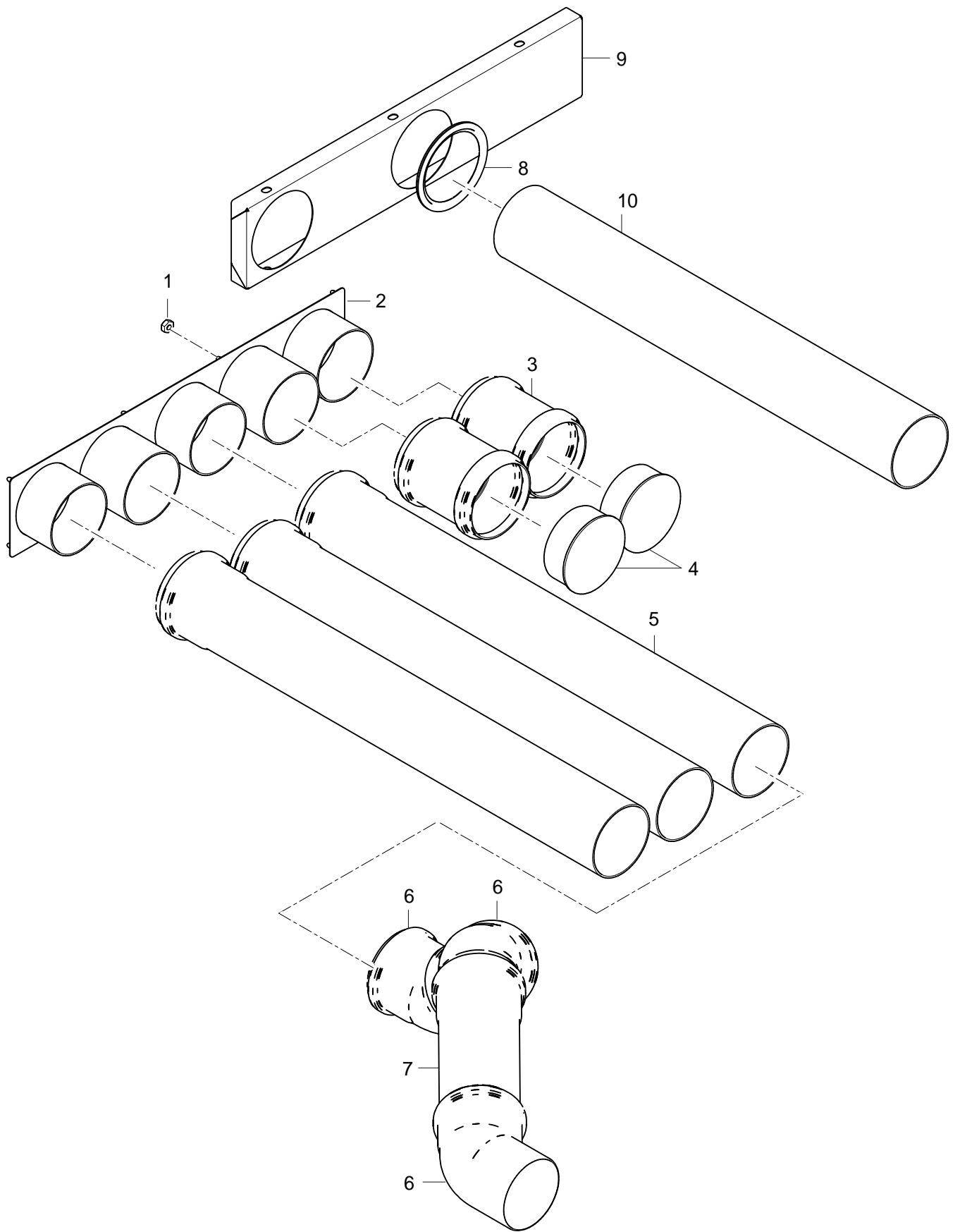


# Ersatzteilliste

## MTR / MTF Abluftführung

### Inhaltsübersicht

Abluftrohre	Seite 1 - 2
Abluft ohne Wärmetauscher	Seite 3 - 4
Abluft mit Wärmetauscher	Seite 5 - 6
Fließschema mit Wärmetauscher	Seite 7 - 8
Abluft mit Wärmepumpe	Seite 9 - 10
Fließschema mit Wärmepumpe	Seite 11 - 12
Reinigung Wärmetauscher (CIP)	Seite 13 - 14



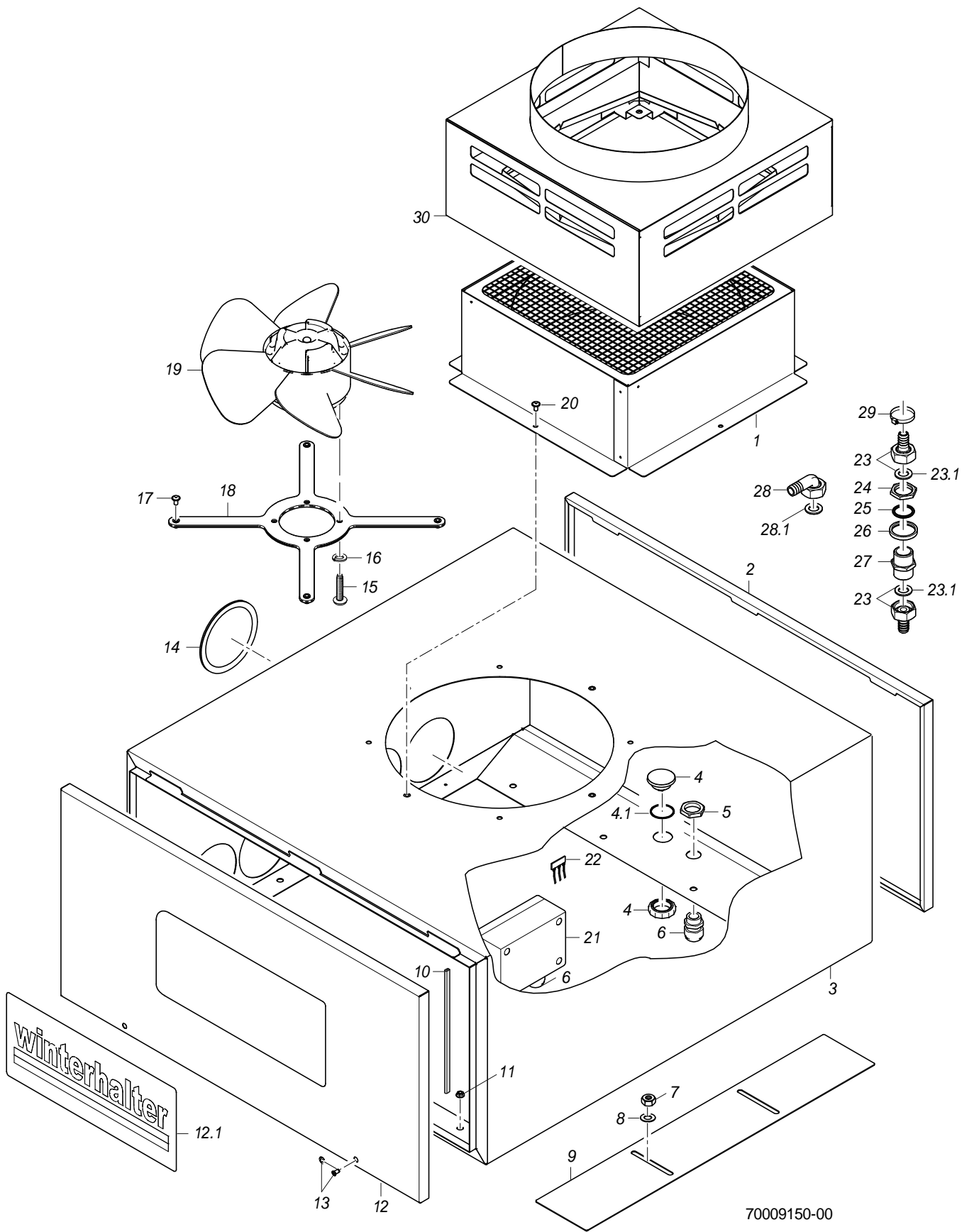
70009152-00



## MTR / MTF Abluftführung

### Abluftrohre

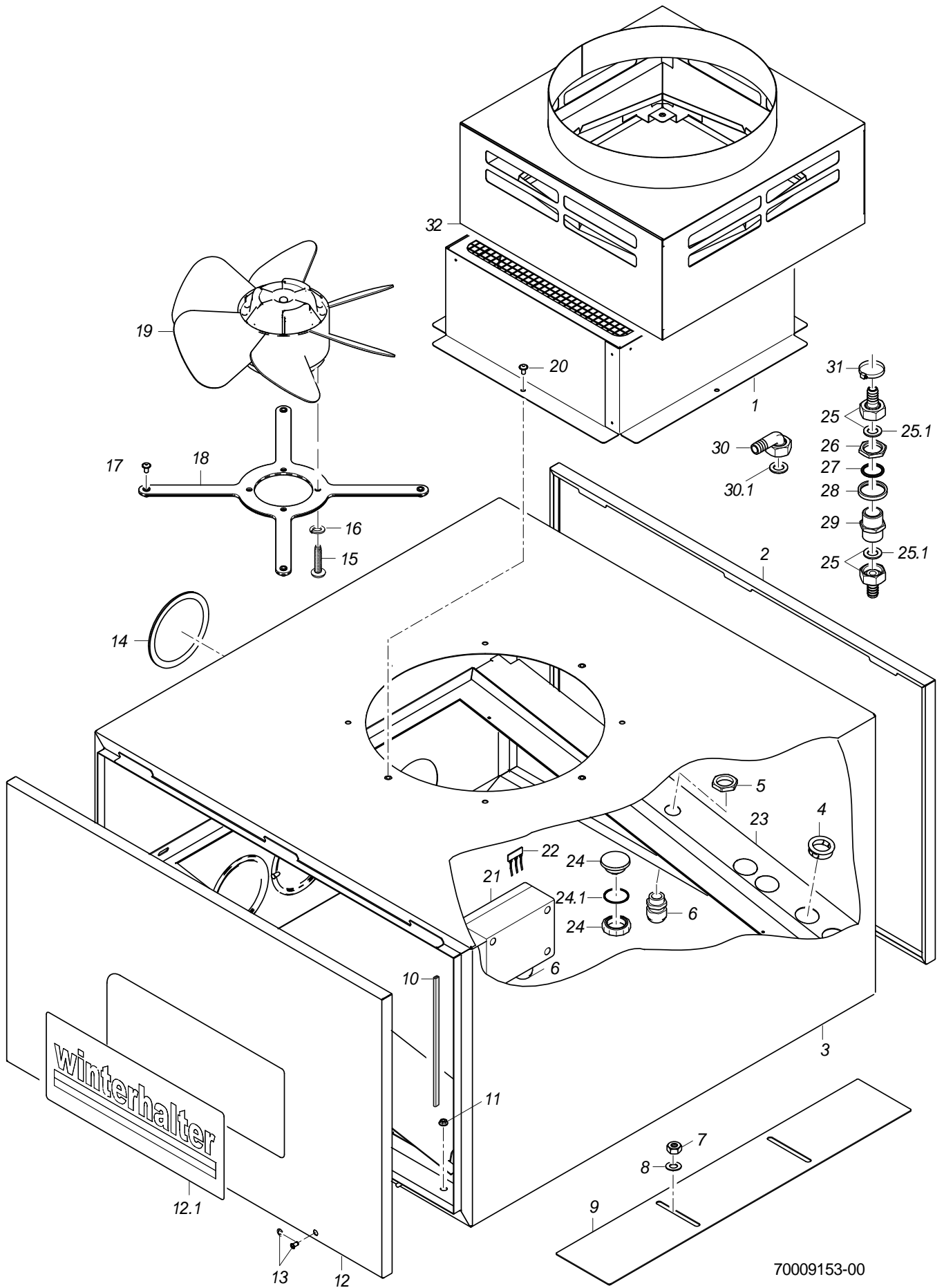
Pos.	Bezeichnung	Teile-Nr.:	St.	Bemerkung
1	Sechskantmutter; M5 SELBSTSICHERND	21 05 302	8	
2	Deckel kpl.	70007838		bis 09/2006
3	HT-Doppelmuffe; DN90	30 15 557		bis 09/2006
4	HT-Verschlusskappe; DN90	30 15 556		bis 09/2006
5	HT-Rohr; DN90 X 1000	30 15 551		bis 09/2006; anpassen
5	HT-Rohr; DN90 X 1500	30 15 552		bis 09/2006; anpassen
5	HT-Rrohr; DN90 X 2000	30 15 555		bis 09/2006; anpassen
6	HT-Bogen; DN90; 45GRAD	30 15 553		nur bei Maschinen mit Wärmepumpe
7	HT-Rohr; DN90 X 500	30 15 550		bis 09/2006; anpassen
8	Tülle offen; D108	70009350		ab 09/2006
9	Zarge; 1,25 X 154,7 X 573,7	70009132		ab 09/2006
10	Rohr; D90 X 2,2 X 5000	02 20 041		ab 09/2006



## MTR / MTF Abluffführung

### Abluft ohne Wärmetauscher

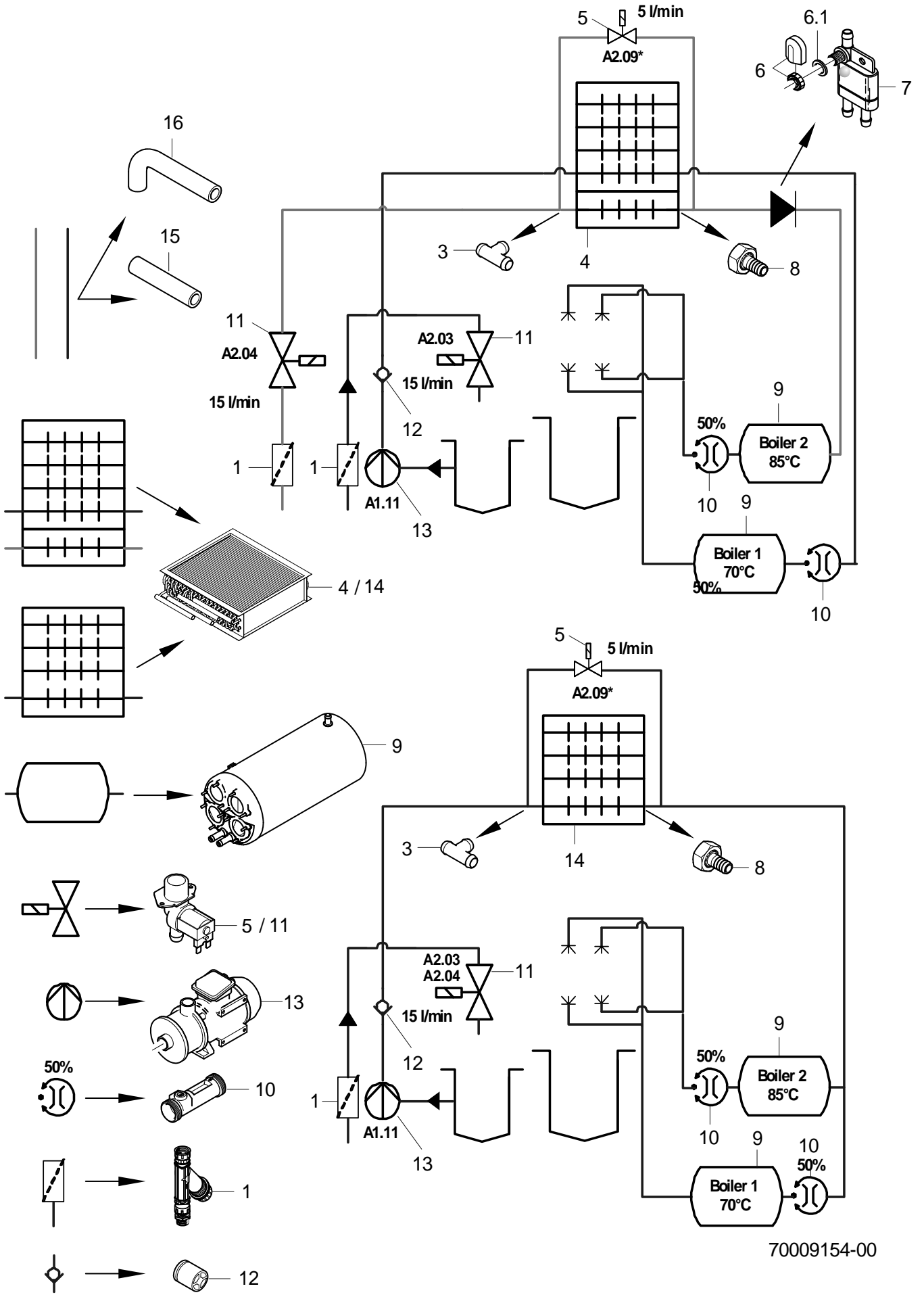
Pos.	Bezeichnung	Teile-Nr.:	St.	Bemerkung
1	Stutzen kpl.	70006384		
2	Deckel kpl. (Standardlüfter)	70008509		
3	Gehäuse kpl. L-R	70006968		links - rechts
3	Gehäuse kpl. R-L	70007922		rechts - links
4	Blindstopfen kpl.; G 3/4" X 21,7;SW10;SW5	70005109		
4.1	O-Ring; 26 X 2,5	27 07 062		
5	Sechskantmutter; M20 X 1,5 X 5,0; SW27	31 10 162		
6	Kabelverschraubung; M20 X 1,5; 6-13MM;IP68	31 10 152		
7	Sechskantmutter; M5 SELBSTSICHERND	21 05 302	2	
8	Scheibe; D5,3 X D15 X 1,2	22 05 301	2	
9	Schieber; 1,5 X 100 X 561,5	70008266		bis Masch.Nr.: 544 592
10	Dichtungsprofil; 1,0 - 2,0MM	40 04 006		2000 mm; Meterware
11	Sperrzahnmutter; M5	21 01 310	8	
12	Deckel kpl. (Standardlüfter)	70008052		
12.1	Schild "Winterhalter"; 0,175 X 140 X 330	70010401		
13	Becherschraube mit Sicherungsr.; M5 X 15	70005097	4	
14	Tülle; D108	70007927	4	
15	Sechskantschraube; M6 X 16; A70	20 01 306	4	
16	Federring; B6	23 03 300	4	
17	Linsenschraube mit Flansch; M5 X 12 MIT FLANSCH	20 10 006	4	
18	Kreuzblech kpl.	70004900		
19	Axialventilator; 50(60)HZ,1350U/MIN,IP5	31 17 012		
20	Linsenschraube m. Innensechsk.; M5 X 10 MIT FLANSCH	20 10 306	4	
21	Reihenklemmkasten 15-pol.; 130 X 94 X 57; IP 66	31 18 097		
22	Einlegebrücke; 3-POL.;VOLLISO.;EB 3-6	31 09 214		
23	Schlauchstutzen; R 3/4" X 1/2"	60002453		
23.1	Dichtung; D16 X D24 X 3,0	80002241		
24	Sechskantmutter; G 3/4" X 5,0; SW32	61002626		
25	O-Ring; 24 X 3,0	27 07 087		
26	Stützring; D38 X 5	62002875		
27	Doppelnippel; G 3/4" X 40; SW30	80002167		
28	Schlauchnippel gewinkelt; D18	60002474		
28.1	Dichtung; D16 X D24 X 3,0	80002241		
29	Schlauchschele; D12-22 X 9	28 02 105		
30	Set Abluftanschlussstutzen	70008947		



## MTR / MTF Abluffführung

### Abluft mit Wärmetauscher

Pos.	Bezeichnung	Teile-Nr.:	St.	Bemerkung
1	Stutzen kpl.	70006384		
2	Deckel kpl. (WRG)	70008508		
3	Gehäuse kpl. L-R (WRG)	70006194		links - rechts
3	Gehäuse kpl. R-L (WRG)	70007877		rechts - links
4	Schnappdurchführung; D23,8	31 10 144		
5	Sechskantmutter; M20 X 1,5 X 5,0; SW27	31 10 162		
6	Kabelverschraubung; M20 X 1,5; 6-13MM;IP68	31 10 152		
7	Sechskantmutter; M5 SELBSTSICHERND	21 05 302	2	
8	Scheibe; D5,3 X D15 X 1,2	22 05 301	2	
9	Schieber; 1,5 X 100 X 561,5	70008266		bis Masch.Nr.: 544 592
10	Dichtungsprofil; 1,0 - 2,0MM	40 04 006		2200mm; Meterware
11	Sperrzahnmutter; M5	21 01 310	8	
12	Deckel kpl. (WRG)	70008050		
12.1	Schild "Winterhalter"; 0,175 X 140 X 330	70010401		
13	Becherschraube mit Sicherungsr.; M5 X 15	70005097	4	
14	Tülle; D108	70007927	5	
15	Sechskantschraube; M6 X 16; A70	20 01 306	4	
16	Federring; B6	23 03 300	4	
17	Linsenschraube mit Flansch; M5 X 12 MIT FLANSCH	20 10 006	4	
18	Kreuzblech kpl.	70004900		
19	Axialventilator; 50(60)HZ,1350U/MIN,IP5	31 17 012		
20	Linsenschraube m. Innensechsk.; M5 X 10 MIT FLANSCH	20 10 306	4	
21	Reihenklemmkasten 15-pol.; 130 X 94 X 57; IP 66	31 18 097		
22	Einlegebrücke; 3-POL.;VOLLISO.;EB 3-6	31 09 214		
23	Rahmen kpl. L-R	70006192		links - rechts
23	Rahmen kpl. R-L	70006779		rechts - links
24	Blindstopfen kpl.; G 1/2" X 21,4;SW10;SW5	70004912		
24.1	O-Ring; 20 X 2,5	27 07 004		
25	Schlauchstutzen; R 3/4" X 1/2"	60002453		
25.1	Dichtung; D16 X D24 X 3,0	80002241		
26	Sechskantmutter; G 3/4" X 5,0; SW32	61002626		
27	O-Ring; 24 X 3,0	27 07 087		
28	Stützring; D38 X 5	62002875		
29	Doppelnippel; G 3/4" X 40; SW30	80002167		
30	Schlauchnippel gewinkelt; D18	60002474		
30.1	Dichtung; D16 X D24 X 3,0	80002241		
31	Schlauchschele; D12-22 X 9	28 02 105		
32	Set Abluftanschlusstutzen	70008947		

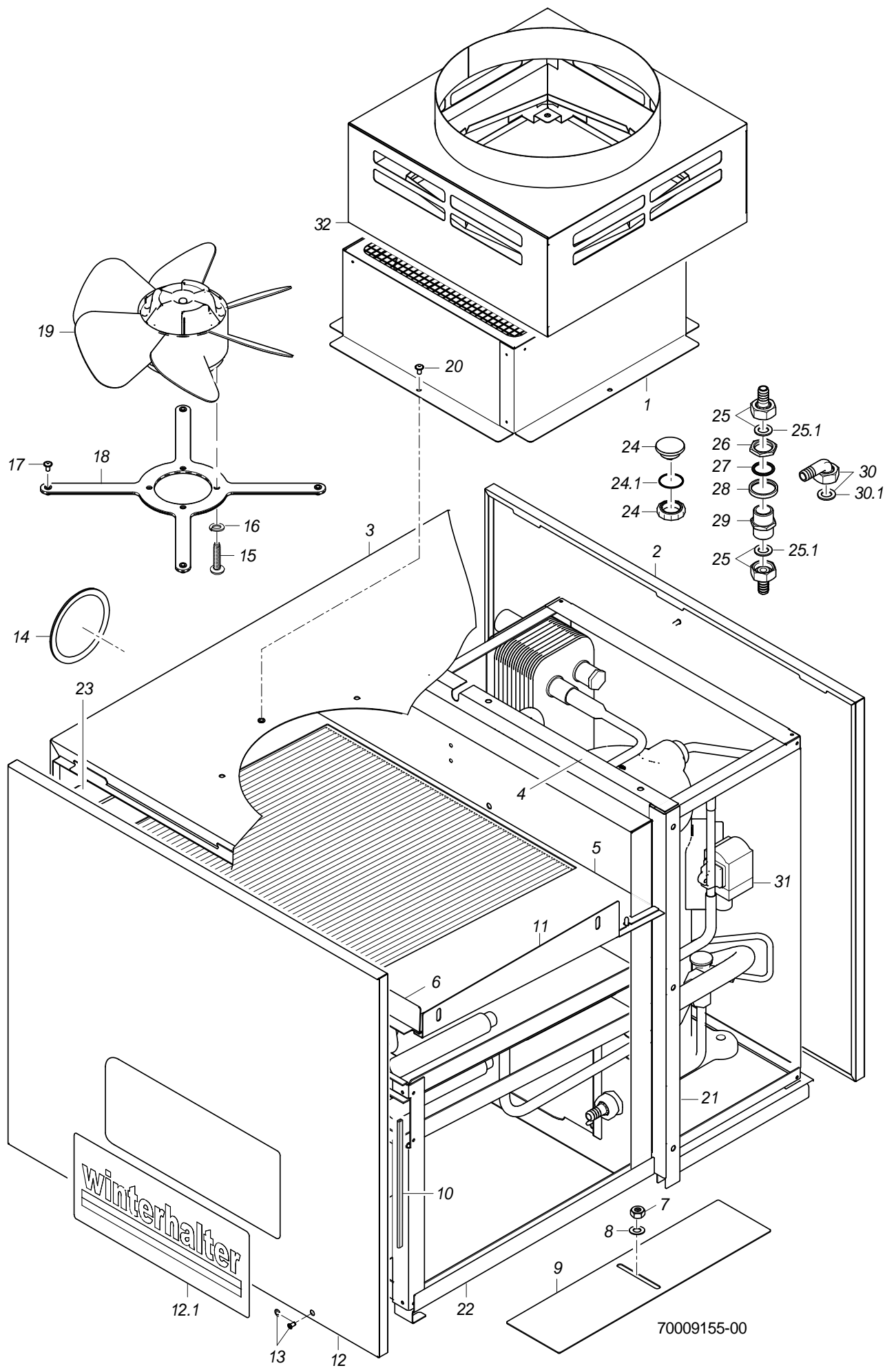


70009154-00

## MTR / MTF Abluftführung

### Fließschema mit Wärmetauscher

Pos.	Bezeichnung	Teile-Nr.:	St.	Bemerkung
1	Schmutzfänger kpl.; 150 µM	80002153		
3	T-Schlauchstutzen; D15 X D15 X D15	70010598		
4	Wärmetauscher; H175 X L650 X T600	70004336		Edelstahl
5	Set Magnetventil 5l; 200-240V/50-60HZ/+-10%	60004147		
6	Set Tankeinlauf	61004545		
6.1	Dichtung; D17 X D24 X 2,0	62001366		
7	Rücksaugverhinderer seitlich	35 01 194		
8	Schlauchstutzen; R 3/4" X 1/2"	60002453		
9	Set Boiler 4-Loch	70008915		
10	Durchflussregelventil; 2 X AG 3/4";1-3,5L/MIN	32 05 034		
11	Set Magnetventil 15l; 200-240V/50-60HZ/+-10%	60004148		
12	Rückflussverhinderer; DW 20	29 01 512		
13	Drucksteigerungspumpe 3/3; 200-254/346-440V; 50HZ	31 02 549		
13	Drucksteigerungspumpe 3/3; 200-254/346-440V; 60HZ	31 02 550		
14	Wärmetauscher; H175 X L650 X T600	70004339		
15	Industrieschlauch; DN13 X 3,5	40 02 035		1000 mm; Meterware
16	Schlauchkrümmer; DN12,5 X 4,0	70004474		anpassen

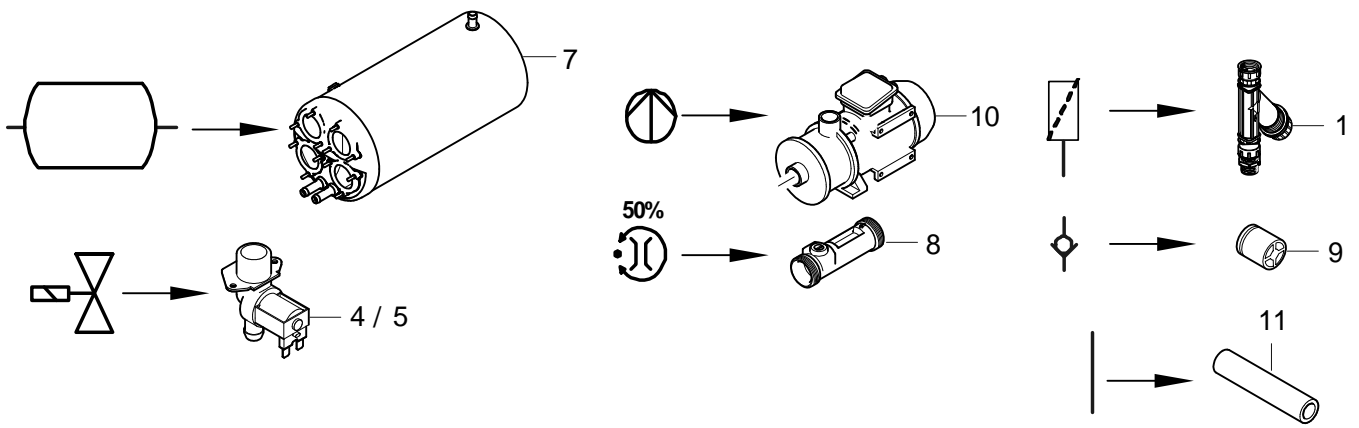




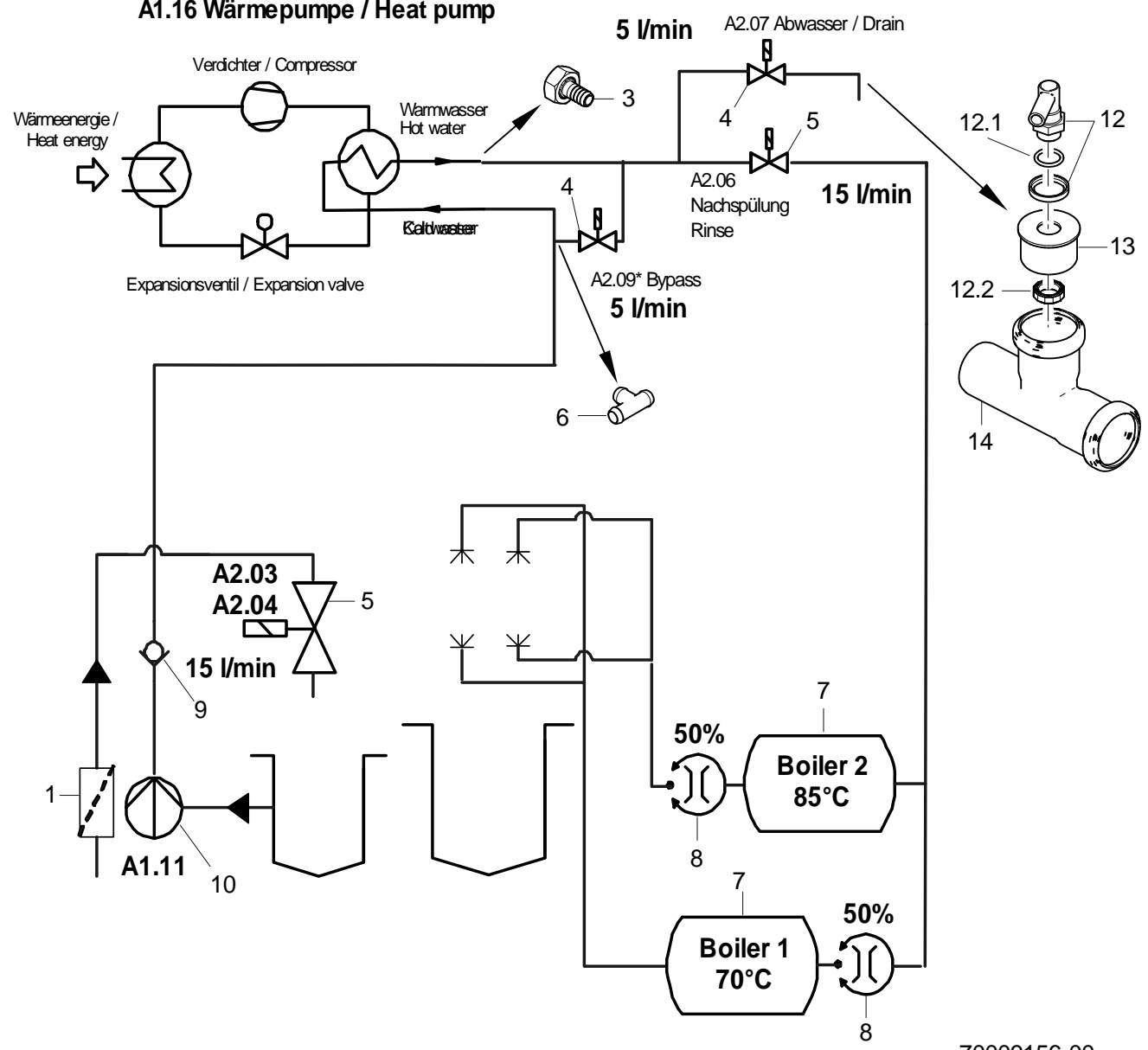
## MTR / MTF Abluffführung

### Abluft mit Wärmepumpe

Pos.	Bezeichnung	Teile-Nr.:	St.	Bemerkung
1	Stutzen kpl.	70006384		
2	Deckel kpl. (WP)	70008507		
3	Gehäuse kpl. L-R (WP)	70006206		links - rechts
3	Gehäuse kpl. R-L	70007872		rechts - links
4	Winkel; 1,25 X 54,8 X 693	70006215		
5	Blech; 1,5 X 469 X 678	70006214		
6	Winkel kpl.	70006377		
7	Sechskantmutter; M5 SELBSTSICHERND	21 05 302		
8	Scheibe; D5,3 X D15 X 1,2	22 05 301		
9	Schieber; 1,5 X 100 X 400	70007166		bis Masch.Nr.: 544 592
10	Dichtungsprofil; 1,0 - 2,0MM	40 04 006		2500 mm; Meterware
11	Winkel kpl.	70006211		
12	Deckel kpl. (WP)	70008048		
12.1	Schild "Winterhalter"; 0,175 X 140 X 330	70010401		
13	Becherschraube mit Sicherungsr.; M5 X 15	70005097	4	
14	Tülle; D108	70007927	5	
15	Scheibe; A21	22 01 306	4	
16	Federring; B6	23 03 300	4	
17	Linsenschraube mit Flansch; M5 X 12 MIT FLANSCH	20 10 006	4	
18	Kreuzblech kpl.	70004900		
19	Axialventilator; 50(60)HZ,1350U/MIN,IP5	31 17 012		
20	Linsenschraube m. Innensechsk.; M5 X 10 MIT FLANSCH	20 10 306	4	
21	Winkel; 1,5 X 54,85 X 612	70008927		
22	Schiene; 1,5 X 109,7 X 798,36	70008931		
23	Winkel kpl.	70006213		
24	Blindstopfen kpl.; G 1/2" X 21,4;SW10;SW5	70004912		
24.1	O-Ring; 20 X 2,5	27 07 004		
25	Schlauchstutzen; R 3/4" X 1/2"	60002453		
25.1	Dichtung; D16 X D24 X 3,0	80002241		
26	Sechskantmutter; G 3/4" X 5,0; SW32	61002626		
27	O-Ring; 24 X 3,0	27 07 087		
28	Stützring; D38 X 5	62002875		
29	Doppelnippel; G 3/4" X 40; SW30	80002167		
30	Schlauchnippel gewinkelt; D18	60002474		
30.1	Dichtung; D16 X D24 X 3,0	80002241		
31	Magnetventilspule; 220-230V; 50/60HZ	31 06 218		
31	Magnetventilspule; 240V; 50HZ	31 06 219		
32	Set Abluftanschlusstutzen	70008947		



**A1.16 Wärmepumpe / Heat pump**

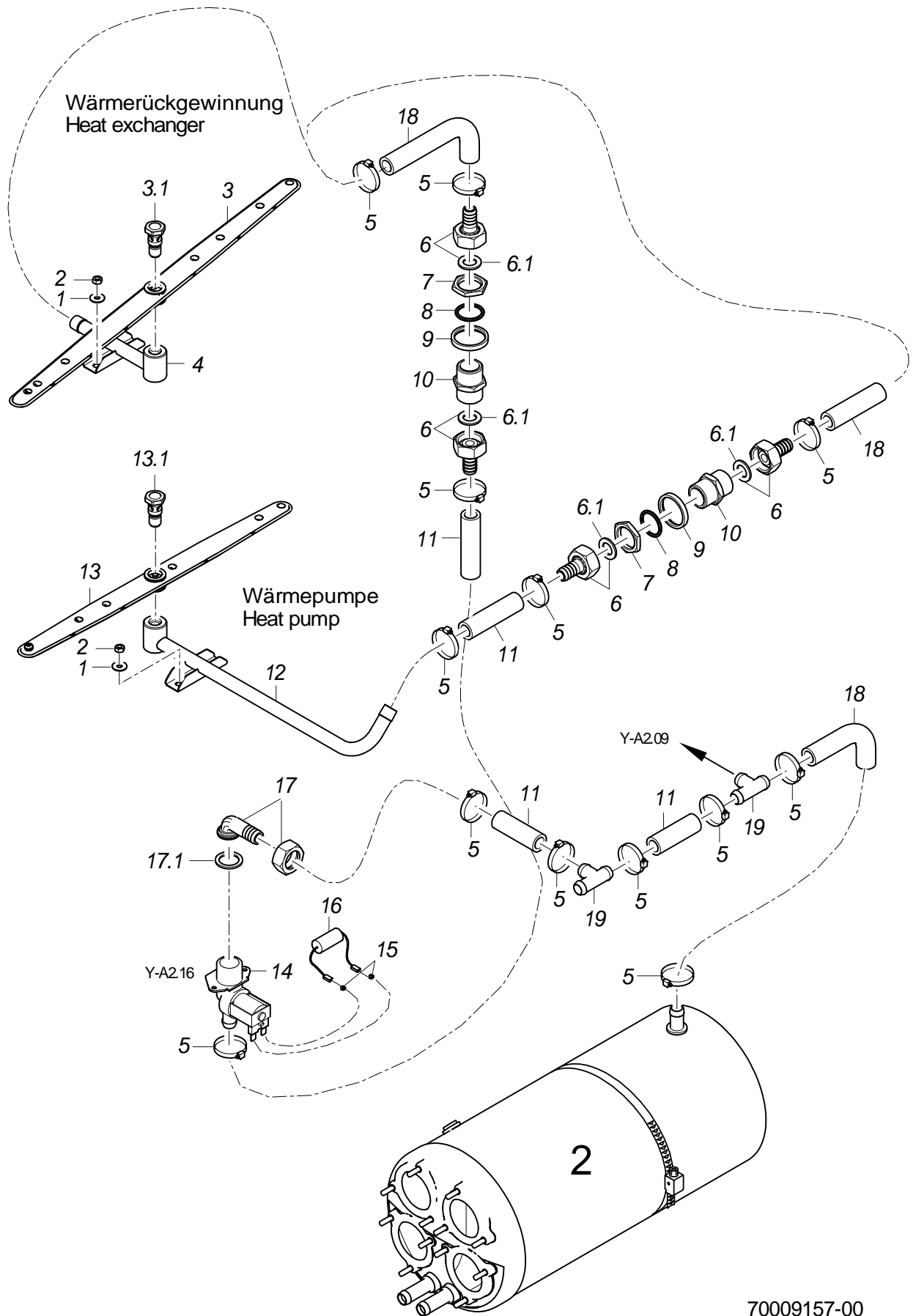


70009156-00

## MTR / MTF Abluftführung

### Fließschema mit Wärmepumpe

Pos.	Bezeichnung	Teile-Nr.:	St.	Bemerkung
1	Schmutzfänger kpl.; 150 µM	80002153		
3	Schlauchstutzen; R 3/4" X 1/2"	60002453		
4	Set Magnetventil 5l; 200-240V/50-60HZ/+10%	60004147		
5	Set Magnetventil 15l; 200-240V/50-60HZ/+10%	60004148		
6	T-Schlauchstutzen; D15 X D15 X D15	70010598		
7	Set Boiler 4-Loch	70008915		
8	Durchflussregelventil; 2 X AG 3/4";1-3,5L/MIN	32 05 034		
9	Rückflussverhinderer; DW 20	29 01 512		
10	Drucksteigerungspumpe 3/3; 200-254/346-440V; 50HZ	31 02 549		
10	Drucksteigerungspumpe 3/3; 200-254/346-440V; 60HZ	31 02 550		
11	Industrieschlauch; DN13 X 3,5	40 02 035		1000 mm; Meterware
12	Set Wassereinlauf kpl. 3-tlg.	55 31 007		
12.1	O-Ring; 20 X 3	27 07 031		
12.2	Zwölfkantmutter; G 1/2" X 8; SW27	61004432		
13	HT-Verschlusskappe; DN50; 40MM	30 15 538		anpassen
14	HT-Abzweig; DN50	30 15 516		



70009157-00

## MTR / MTF Abluftführung

### Reinigung Wärmetauscher (CIP)

Pos.	Bezeichnung	Teile-Nr.:	St.	Bemerkung
1	Scheibe; D5,3 X D10 X 1,0	22 01 300	2	
2	Sechskantmutter; M5 SELBSTSICHERND	21 05 302	2	
3	Set Dreharm Nachspülen; 7 DÜSEN	60003515		nur bei Maschinen mit Wärmetauscher
3.1	Dreharmschraube; M12 X 36; SW19	60004123		
4	Dreharmhalter kpl.	70008198		
5	Schlauchschele; D12-22 X 9	28 02 105		
6	Schlauchstutzen; R 3/4" X 1/2"	60002453		
6.1	Dichtung; D16 X D24 X 3,0	80002241		
7	Sechskantmutter; G 3/4" X 5,0; SW32	61002626		
8	O-Ring; 24 X 3,0	27 07 087		
9	Stützring; D38 X 5	62002875		
10	Doppelnippel; G 3/4" X 40; SW30	80002167		
11	Industrieschlauch; DN13 X 3,5	40 02 035		1000 mm; Meterware
12	Dreharmhalter kpl.	70008204		
13	Set Dreharm Nachspülen; 6 DÜSEN	62003347		nur bei Maschinen mit Wärmepumpe
13.1	Dreharmschraube; M12 X 36; SW19	60004123		
14	Set Magnetventil 15l; 200-240V/50-60HZ/+-10%	60004148		
15	Faston-Huckepack-Stecker	31 12 004	2	
16	RC-Glied; 0,15 MICRO F; 3,3 KOHM	31 13 114		
17	Schlauchnippel gewinkelt; D18	60002474		
17.1	Dichtung; D16 X D24 X 3,0	80002241		
18	Schlauchkrümmer; DN12,5 X 4,0	70004474		
19	T-Schlauchstutzen; D15 X D15 X D15	70010598		

