

# Ersatzteilliste

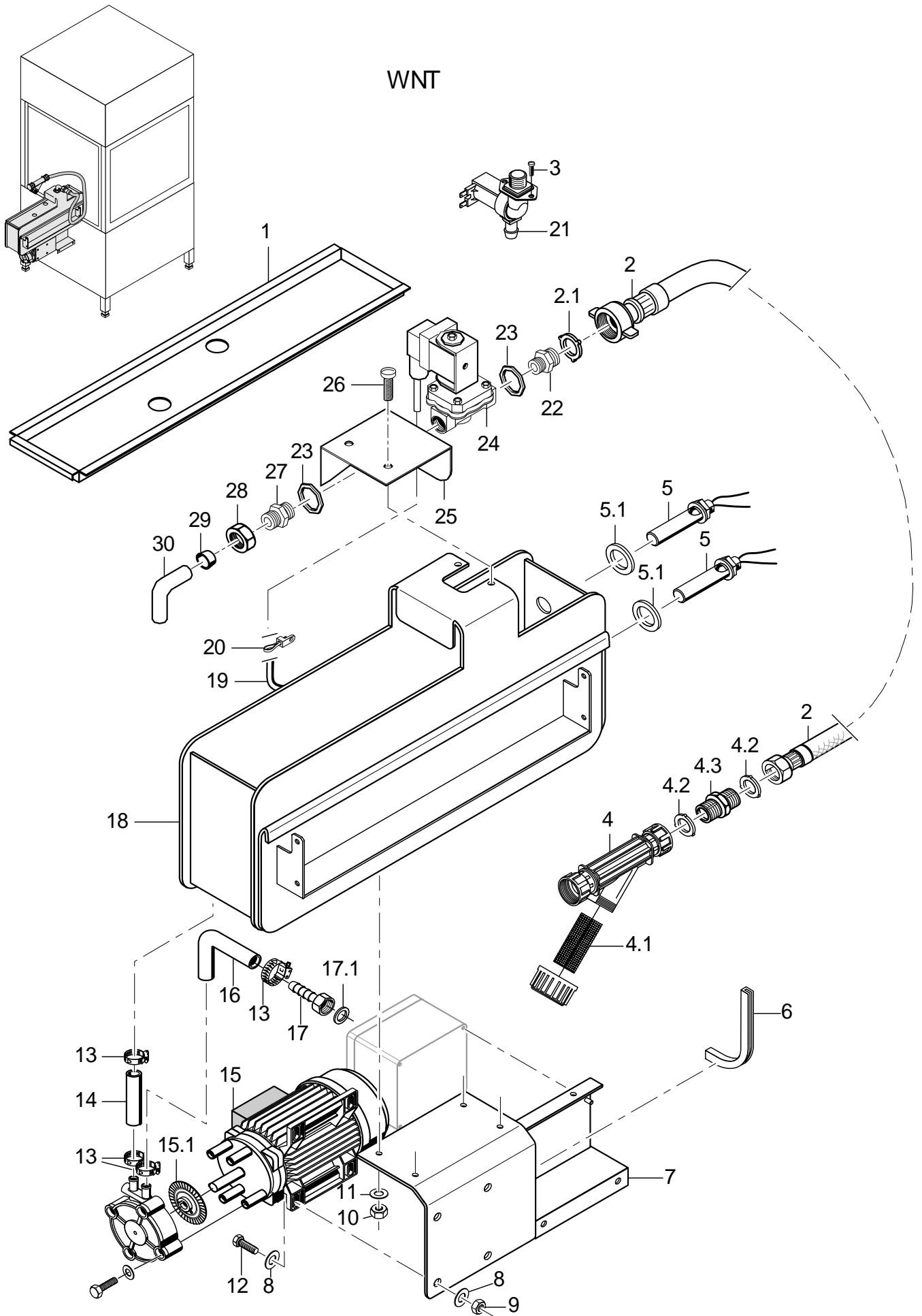
## WKTS Wassernetztrenner

### Inhaltsübersicht

Behälter, Pumpe  
Elektroteile

Seite 1 - 2  
Seite 3 - 4

WNT



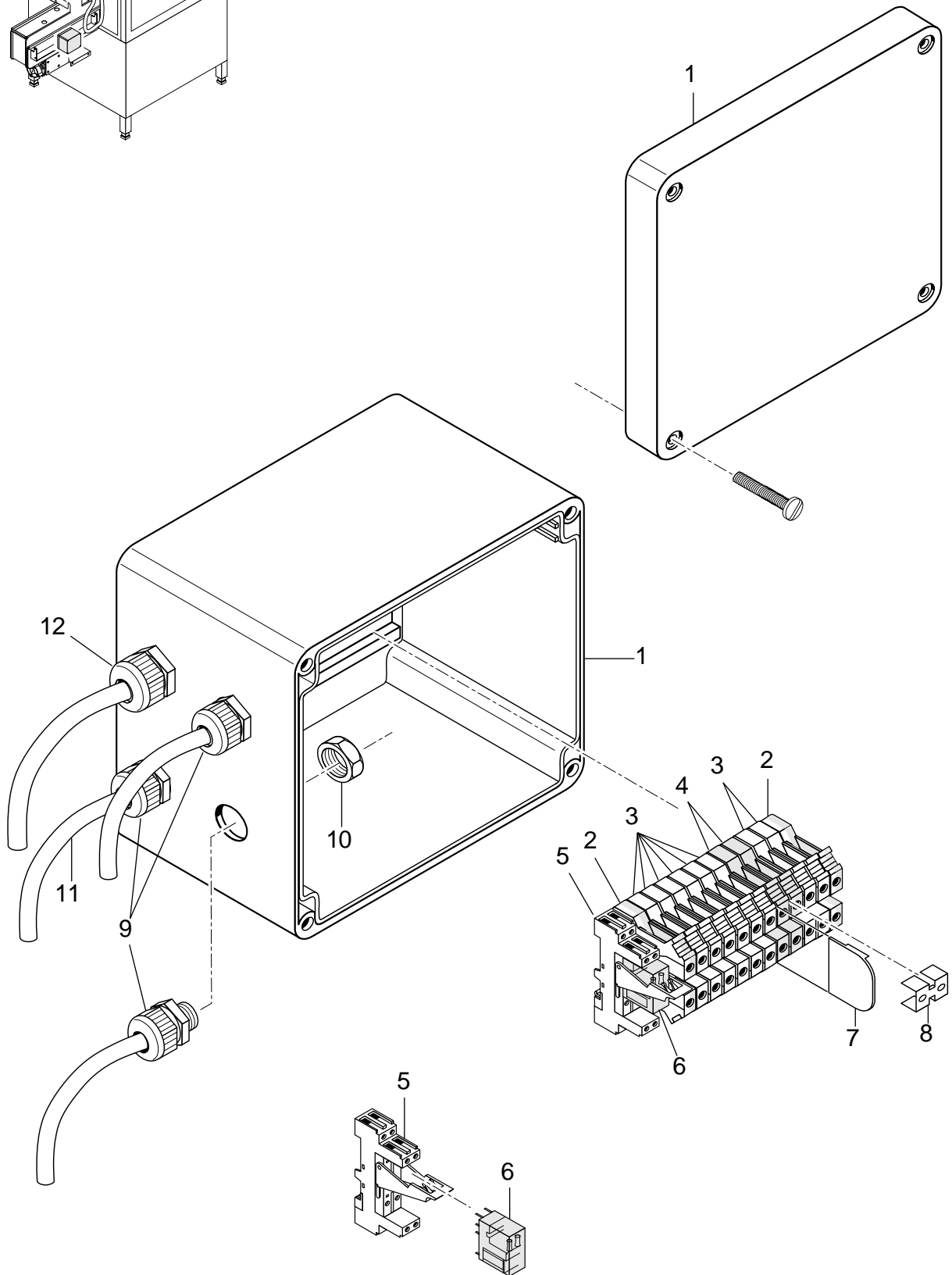
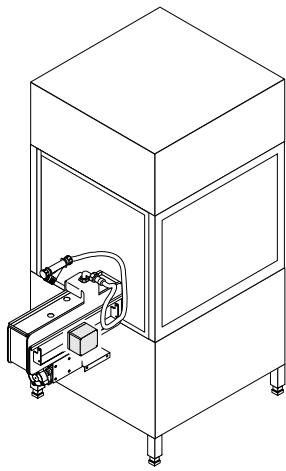
7005039-00

## WKTS Wassernetztrenner

### Behälter, Pumpe

Pos.	Bezeichnung	Teile-Nr.:	St.	Bemerkung
1	Deckel; 1,25 X 184 X 526,5	70004412		bis Masch.Nr.: 408 014
1	Deckel; 1,25 X 184 X 601,5	70004696		ab Masch.Nr.: 408 015
2	Zulaufschlauch; DN13 X 3,5; 2500	40 02 060		inkl. Pos. 2.1
2.1	Dichtung; D16 X D24 X 3,0	80002241	2	
3	Flachkopfschraube; M4 X 8	20 10 309		
4	Schmutzfänger kpl.; 150 µM	80002153		inkl. Pos. 4.1 - 4.3
4.1	Schmutzsieb kpl.; D27 X 67 X 150µM	80002728		
4.2	Dichtung; D16 X D24 X 3,0	80002241	3	
4.3	Doppelnippel; G 3/4" X 40; SW30	80002167		
5	Set Einbau Schwimmerschalter	55 28 255		inkl. Pos. 5.1
5.1	Dichtgummi; D27 X D20 X 14	31 26 036		
6	Kantenschutzprofil; U9,5 X 2,0	40 04 015		Meterware
7	Konsole kpl.	70004705		
8	Scheibe; D5,3 X D15 X 1,2	22 05 301		
9	Sechskantmutter; M5 SELBSTSICHERND	21 05 302		
10	Sechskantmutter; M6 SELBSTSICHERND	21 05 304		
11	Scheibe; D6,4 X D12,5 X 1,6	22 01 302		
12	Sechskantschraube; M5 X 16; A70	20 01 309		
13	Schlauchschele; D12-22 X 9	28 02 105	4	
14	Industrieschlauch; DN13 X 3,5	40 02 035		100 mm; Meterware
15	Drucksteigerungspumpe; 220-240V/50HZ	31 02 385		inkl. Pos. 15.1
15	Drucksteigerungspumpe; 200V/50HZ	31 02 400		inkl. Pos. 15.1
15	Drucksteigerungspumpe; 200V/60HZ	31 02 422		inkl. Pos. 15.1
15.1	Pumpenlaufrad; D60; O,38KW; 50HZ	31 02 423		für 50Hz - Pumpen
15.1	Pumpenlaufrad; D54; O,38KW; 60HZ	31 02 424		für 60Hz - Pumpen
16	Industrieschlauch; DN13 X 3,5	40 02 035		WPNN(T) 1500 mm; Meterware
16	Industrieschlauch; DN13 X 3,5	40 02 035		PWPNN 2200 mm; Meterware
16	Industrieschlauch; DN13 X 3,5	40 02 035		PWWPNN(T) 2900 mm; Meterware
17	Schlauchstutzen; R 3/4" X 1/2"	60002453		inkl. Pos. 17.1
17.1	Dichtung; D16 X D24 X 3,0	80002241		
18	Behälter kpl.	70004695		bis Masch.Nr.: 408 014 Rücksprache mit dem Werk erforderlich
19	Kabel Ventil WNT; 2 X 0,75QMM, 700 LG	70004750		
20	Kabelbinder; 172 X 4,6; F.BOLZEN M5	31 20 008		
21	Magnetventil Mengenregler 15l; 220-240V/50-60HZ	31 06 180		bis Masch.Nr.: 471 479
21	Magnetventil Mengenregler 15l; 180-220V/50-60HZ	31 06 198		bis Masch.Nr.: 471 479
22	Reduziernippel; G 1/2" X G 3/4"; SW27	61003430		
23	Dichtung; D20,9 X D27 X 2,0	27 04 006	2	
24	Magnetventil; R 1/2"	31 06 036		ab Masch.Nr.: 471 480
24	Spule; 200V/50-60HZ	31 06 158		Japan; zu 3106036
25	Konsole kpl.	70005351		
26	Flachkopfschraube; M4 X 12	20 10 312	2	
27	Doppelnippel; G 1/2" X 30; SW27	70000459		
28	Überwurfmutter; G 1/2" X D12,2; SW24	29 07 301		
29	Schneidring; D12 X 10	29 07 300		
30	Rohrbogen; D12 X 1,0 X 72,3	70005349		

WNT



7005040-00

## WKTS Wassernetztrenner

### Elektroteile

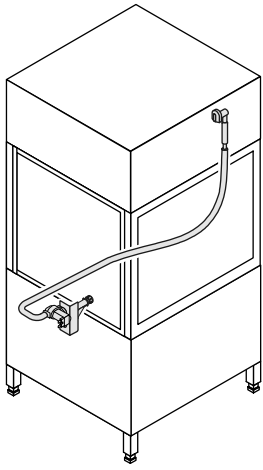
Pos.	Bezeichnung	Teile-Nr.:	St.	Bemerkung
1	Gehäuse mit Tragschiene	70004747		
2	Schutzleiterklemme USLKG 5	31 09 064	2	
3	Universalklemme UK 5 N	31 09 049	8	
4	Universalklemme UK 5 N BU	31 09 050	2	
5	Schraubfassung Schnappbefest.; RASTER 5,0	31 04 157	2	
6	Printrelais 2 Wechsler; 230V AC; 5A;RASTER 5,0	31 04 196	6	
7	Trennscheibe	31 09 066		
8	Feste Brücke Fb 2-6; 2-POLIG;	31 09 126	3	
9	Kabelverschraubung PG9; PG9; 4-8 MM; IP68	31 10 042	3	
10	Sechskantmutter; PG9	31 10 043	3	
11	Kabel Pumpe WNT; 3 X 0,75QMM, 1030 LG	70004749		
12	Kabelverschraubung PG13, 5; PG13,5; 6-12 MM; IP68	31 10 040		
<b>o.P.</b>	Sechskantmutter; PG13,5	31 10 041		
<b>o.P.</b>	Drahtsatz Isolierkasten WNT	70004748		



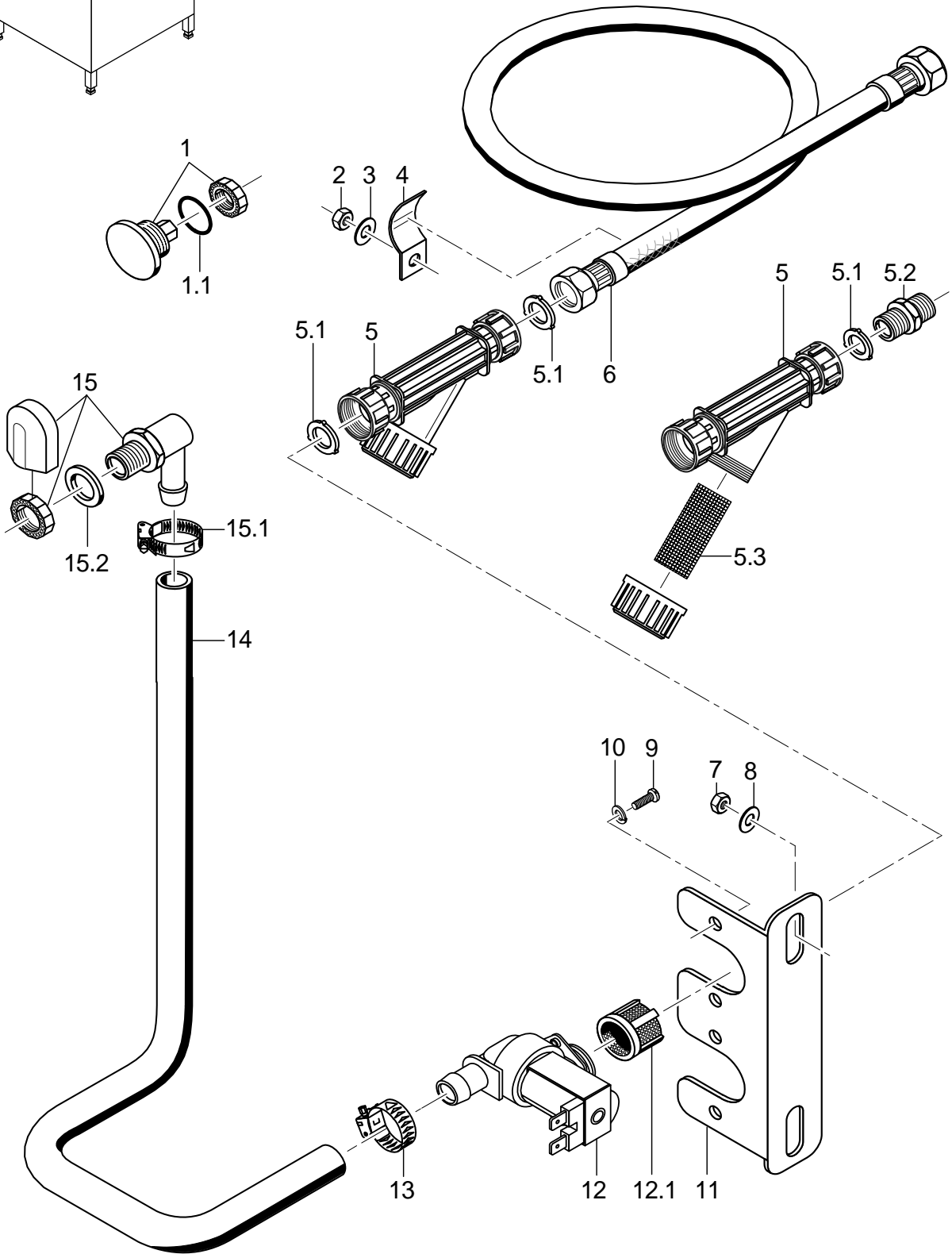
# Ersatzteilliste WKTS P-Zone

## Inhaltsübersicht

Wasserzulauf	Seite 1 - 2
Mediamat	Seite 3 - 4
Wasserablauf I	Seite 5 - 6
Wasserablauf II	Seite 7 - 8
Waschsystem I	Seite 9 - 10
Waschsystem II	Seite 11 - 12
Waschsystem III	Seite 13 - 14
Tür	Seite 15 - 16
Elektroteile	Seite 17 - 18



P-Zone



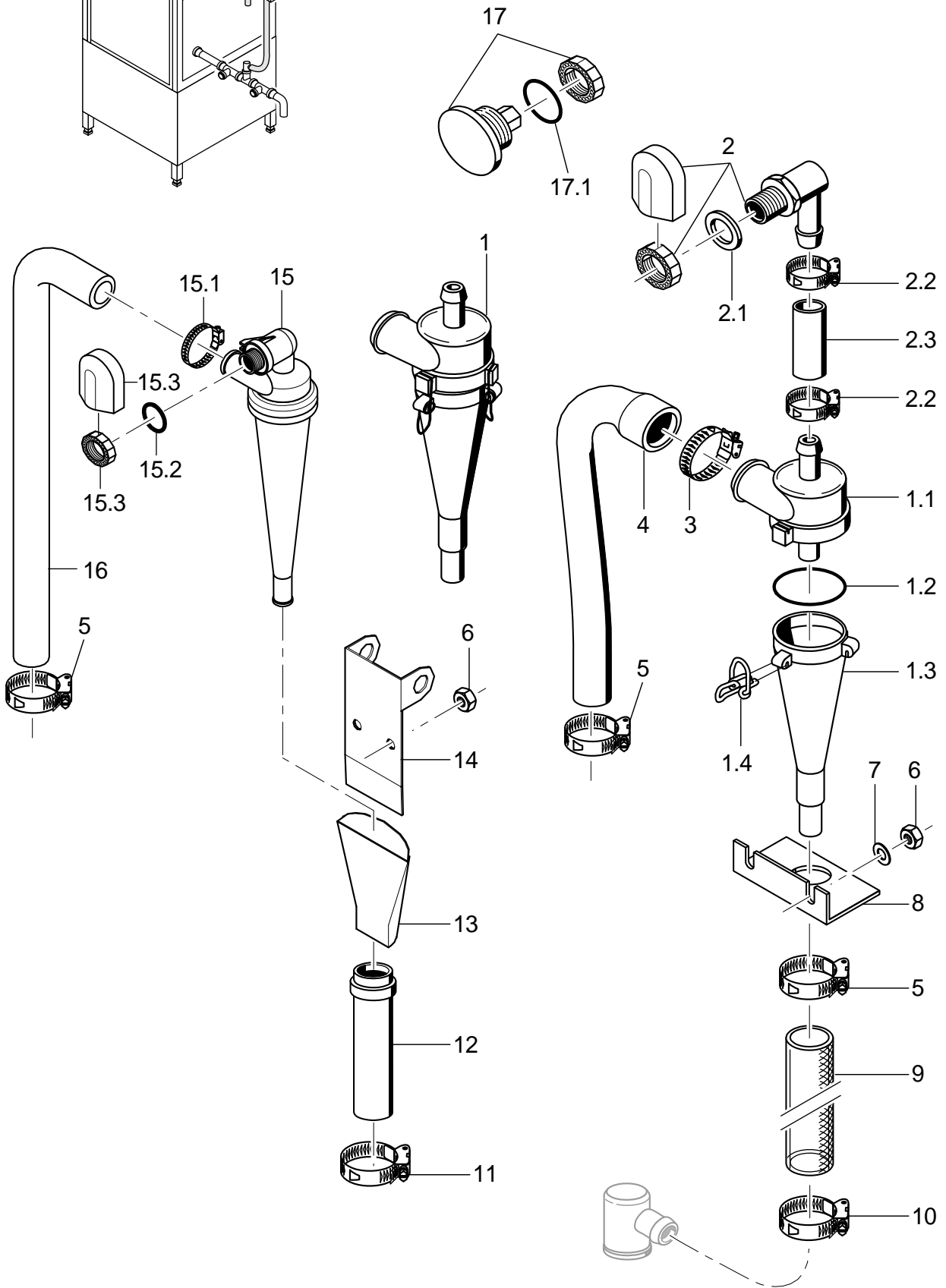
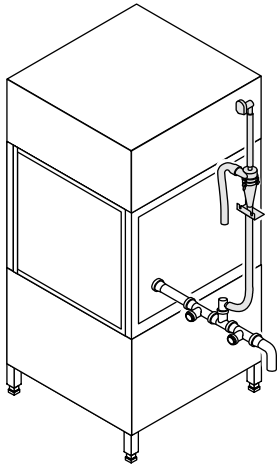
7006089-00



## WKTS P-Zone

### Wasserzulauf

Pos.	Bezeichnung	Teile-Nr.:	St.	Bemerkung
1	Blindstopfen kpl.; G 3/8" X 21,4; SW10;	70004899	2	inkl. Pos. 1.1
1.1	O-Ring; 16 X 2,5	27 07 001		
2	Sechskantmutter; M5 SELBSTSICHERND	21 05 302		
3	Scheibe; D5,3 X D12 X 0,8	22 02 213		
4	Schelle; 1,5 X 15 X 57	55 25 017		
5	Schmutzfänger kpl.; 150 µM	80002153		inkl. Pos. 5.1 – 5.3
5.1	Dichtung; D16 X D24 X 3,0	80002241	3	
5.2	Doppelnippel; G 3/4" X 40; SW30	80002167		
5.3	Schmutzsieb kpl.; D27 X 67 X 150µM	80002728		
6	Zulaufschlauch; DN13 X 3,5; 2500	40 02 060		inkl. Pos. 5.1
7	Sechskantmutter; M6 SELBSTSICHERND	21 05 304		
8	Scheibe; D6,4 X D18 X 1,6	22 05 302		
9	Flachkopfschraube; M4 X 8	20 10 309		
10	Federring; B4	23 03 304		
11	Halter; 1,5 X 77 X 146	70004447		
12	Magnetventil Mengenregler 8l; 220-240V/50-60HZ	31 06 179		inkl. Pos. 12.1
12	Magnetventil Mengenregler 8l; 180-220V/50-60HZ	31 06 197		inkl. Pos. 12.1
12.1	Sieb Magnetventil	31 06 186		
13	Schlauchschelle; D12-22 X 9	28 02 105		
14	Schlauchkrümmer; DN12,5 X 4,0	70004474		
15	Set Wassereinlauf kpl. 3-tlg.	55 31 007		inkl. Pos. 15.1 - 15.2
15.1	Schlauchschelle; D12-22 X 9	28 02 105		
15.2	Dichtung; D20,5 X D28,5 X 2,0	27 01 002		

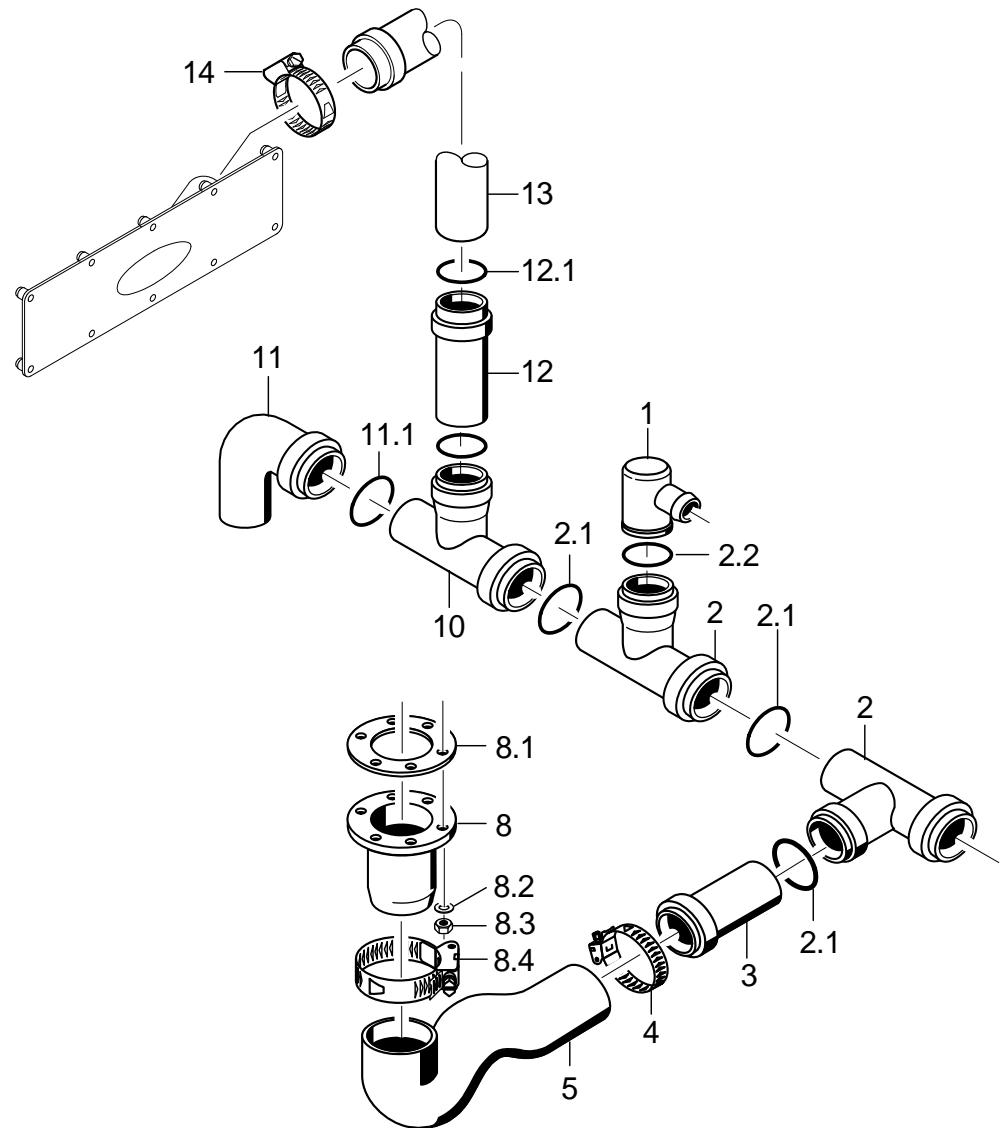
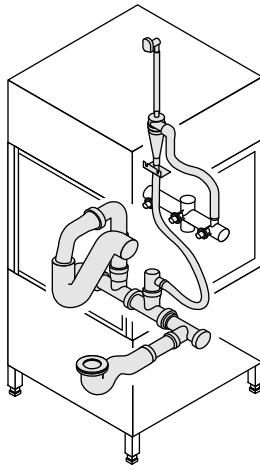


7005052-00

## WKTS P-Zone

### Mediamat

Pos.	Bezeichnung	Teile-Nr.:	St.	Bemerkung
1	Mediamat kpl.	55 27 040		bis Masch.Nr.: 476 281
1.1	Kopfstück Mediamat; ZULAUF D30; XX LG	35 01 124		
1.2	O-Ring; 51 X 3	27 07 043		
1.3	Beschleuniger; D75 X 169 X D4,3	35 01 035		
1.4	Endstückverschluss; D2,0	28 04 041		
2	Set Mediamateinlauf kpl.	55 31 001		bis Masch.Nr.: 476 281
2.1	Dichtung; D20,5 X D28,5 X 2,0	27 01 002		
2.2	Schlauchselle; D20-30 X 12	28 02 109	2	
2.3	Schlauch; DN16 X 4,0; 800	61002797		
3	Schlauchselle; D32-52 X 12	28 02 110		bis Masch.Nr.: 476 281
4	Reduzierschlauchbogen 90Grad; DN16 X DN30; 90 X 550	61002390		bis Masch.Nr.: 476 281
5	Schlauchselle; D20-30 X 12	28 02 109		
6	Sechskantmutter; M5 SELBSTSICHERND	21 05 302		
7	Scheibe; D5,3 X D15 X 1,2	22 05 301		
8	Haltewinkel; 1,5 X 50 X 75	61000658		bis Masch.Nr.: 476 281
9	Industrieschlauch; DN19,4 X 3,5	40 01 016		850 mm; Meterware
10	Schlauchselle; D24-36 X 12	28 02 111		
11	Schlauchselle; D47-67 X 12	28 02 115		ab Masch.Nr.: 476282
12	HT-Rohr; DN50 X 750	30 15 546		ab Masch.Nr.: 476282
13	Einfülltrichter; D49 X D120 X 150	83000371		ab Masch.Nr.: 476282
14	Stützblech; 1,25 X 103 X 106	70005407		ab Masch.Nr.: 476282
15	Mediamat Cyclo	61005184		ab Masch.Nr.: 476282
15.1	Schlauchselle; D12-22 X 9	28 02 105	2	
15.2	O-Ring; 20 X 3,5	27 07 040		
15.3	Set Tankeinlauf; G 1/2" X 8; SW27	61005339		
16	Formschlauch; DN16 X 4; 90GRAD	70005414		ab Masch.Nr.: 476282
17	Blindstopfen kpl.; G 1/2" X 21,4;SW10;SW5	70004912		
17.1	O-Ring; 20 X 2,5	27 07 004		



Darstellung für Laufrichtung L-R  
 Darstellung für Laufrichtung R-L siehe W-Zone

Shown in transfer direction L-R  
 For transfer direction R-L, see W-zone

Représentation pour sens de marche G-D  
 Représentation pour sens de marche D-G,  
 voir Zone-W

P03-00

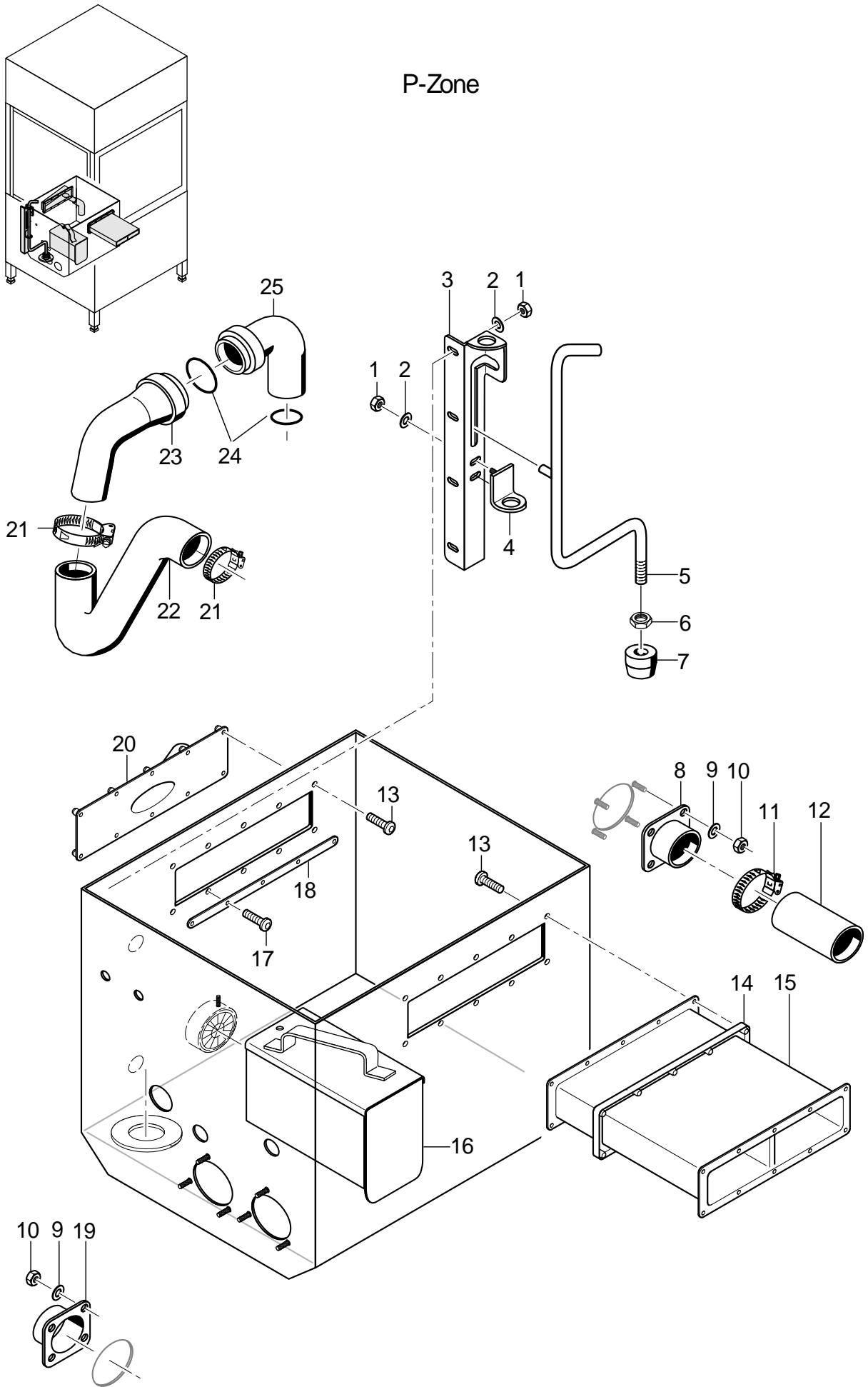
## WKTS P-Zone

### Wasserablauf I

Pos.	Bezeichnung	Teile-Nr.:	St.	Bemerkung
1	Ablaufwinkel; 70 X 86	35 01 208		
2	HT-Abzweig; DN50 X DN40; 87GRAD	30 15 509		inkl. Pos. 2.1 - 2.2
2.1	Lippendichtung; NW40	30 15 543		
2.2	Lippendichtung; NW50	30 15 535		
3	HT-Rohr; DN40 X 250	30 15 503		anpassen
4	Schlauchschele; D32-52 X 12	28 02 110		
5	Reduzierschlauchkrümmer; DN37 X DN40	40 03 022		
8	Standrohrunterteil kpl.	70004632		inkl. Pos. 8.1 - 8.4
8.1	Dichtung; D52 X D83,5 X 2,0	62001749		
8.2	Scheibe; D5,3 X D15 X 1,2	22 05 301		
8.3	Sechskantmutter; M5 SELBSTSICHERND	21 05 302		
8.4	Schlauchschele; D32-52 X 12	28 02 110		
10	HT-Abzweig; DN50	30 15 516		
11	HT-Bogen; DN50; 87GRAD	30 15 508		
12	HT-Rohr; DN50 X 250	30 15 518		inkl. Pos. 12.1
12.1	Lippendichtung; NW40	30 15 543		
13	HT-Bogen; DN50; 45GRAD	30 15 542		
14	Schlauchschele; D47-67 X 12	28 02 115		

Darstellung für Laufrichtung L-R. Darstellung für Laufrichtung R-L siehe W-Zone

# P-Zone

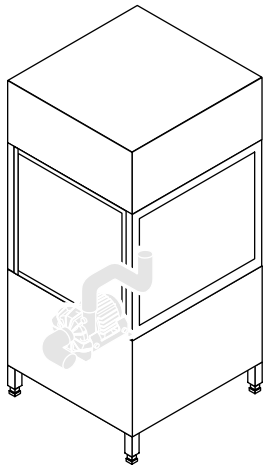


7006091-00

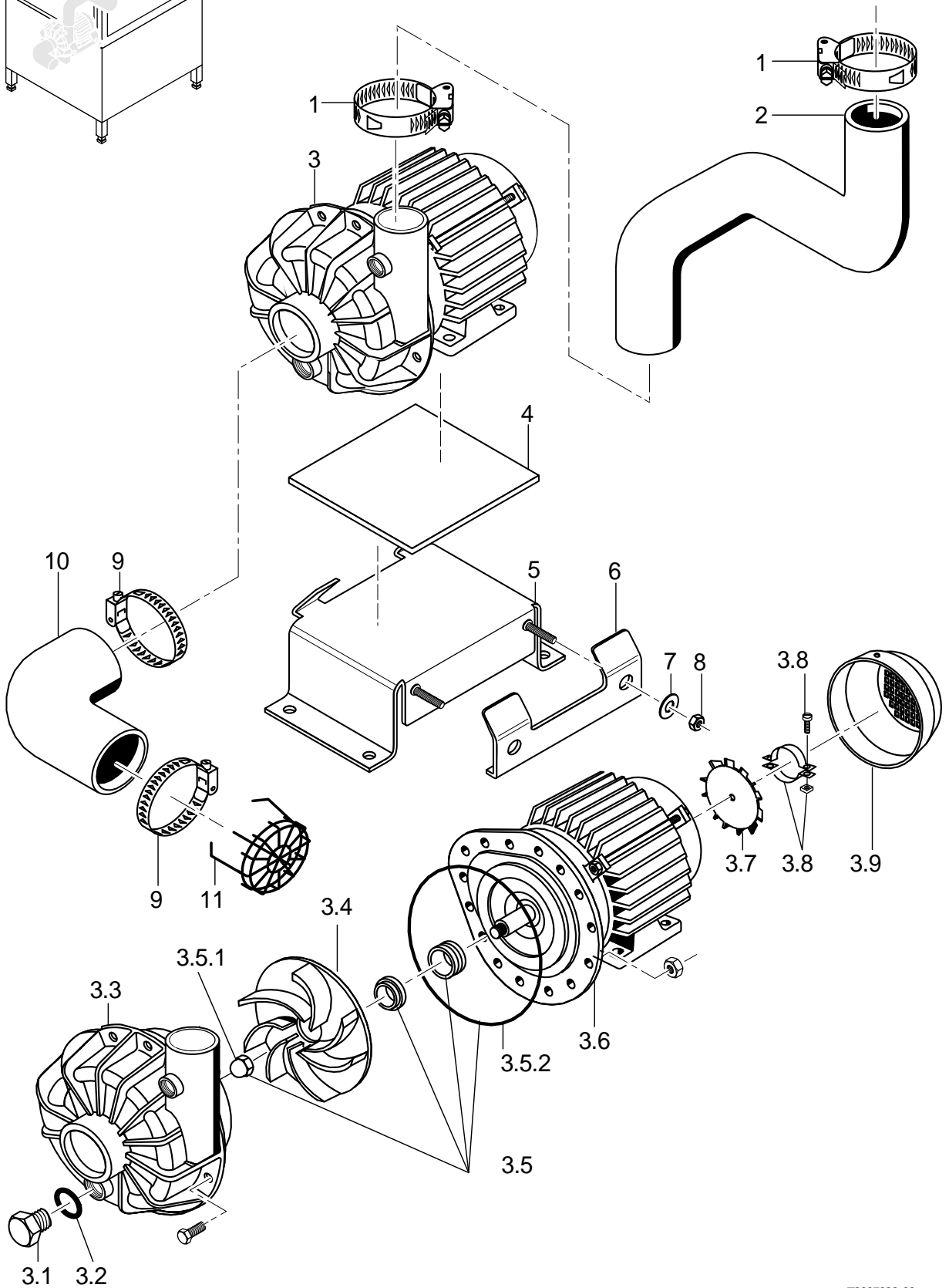
## WKTS P-Zone

### Wasserablauf II

Pos.	Bezeichnung	Teile-Nr.:	St.	Bemerkung
1	Sechskantmutter; M5 SELBSTSICHERND	21 05 302		
2	Scheibe; D5,3 X D15 X 1,2	22 05 301		
3	Halter; 1,5 X 63 X 329	70002902		
4	Halter; 1,25 X 18 X 55,5	70002903		
5	Stange; D10 X 485	70002904		
6	Sechskantmutter; M10	21 02 306		
7	Stopfen; D36,8 X 20	70002905		
8	Überlauf kpl.; 30 X 86 X 86	70002702		bis Masch.Nr.: 413 088 zur W-Zone hin montiert
9	Scheibe; D6,4 X D12,5 X 1,6	22 01 302		bis Masch.Nr.: 413 088 zur W-Zone hin montiert
10	Sechskantmutter; M6 SELBSTSICHERND	21 05 304		bis Masch.Nr.: 413 088 zur W-Zone hin montiert
11	Schlauchschele; D32-52 X 12	28 02 110		bis Masch.Nr.: 413 088 zur W-Zone hin montiert
12	Industrieschlauch; DN38 X 4,0	40 02 014		bis Masch.Nr.: 413 088 zur W-Zone hin montiert
13	Linsenschraube m. Innensechsk.; M5 X 14 MIT FLANSCH	20 10 314	10	ab Masch.Nr.: 413 089 zur W-Zone hin montiert
14	Flansch kpl.	70004880	2	ab Masch.Nr.: 413 089 zur W-Zone hin montiert
15	Formschlauch; 45 X 283; 275 LG	70004780		ab Masch.Nr.: 413 089 zur W-Zone hin montiert
16	Ansaugkanal kpl.	70003177		
17	Linsenschraube m. Innensechsk.; M5 X 16 MIT FLANSCH	20 10 307	10	
18	Leiste; 3,0 X 13 X 330	70004969		ab 05/2000
19	Überlauf kpl.; 45 X 86 X 86	70003158		bis Masch.Nr.: 413 088 zum Abfluss hin montiert
20	Ablaufrohr kpl. L-R	70004966		L-R ab Masch.Nr.: 413 089
20	Ablaufrohr kpl. R-L	70004967		R-L ab Masch.Nr.: 413 089
21	Schlauchschele; D47-67 X 12	28 02 115		bis Masch.Nr.: 413 088 zum Abfluss hin montiert
22	Schlauchkrümmer; DN50 X 6,0	70002580		bis Masch.Nr.: 413 088 zum Abfluss hin montiert
23	HT-Bogen; DN50; 45GRAD	30 15 542		bis Masch.Nr.: 413 088 zum Abfluss hin montiert
24	Lippendichtung; NW50	30 15 535		bis Masch.Nr.: 413 088 zum Abfluss hin montiert
25	HT-Bogen; DN50; 87GRAD	30 15 508		bis Masch.Nr.: 413 088 zum Abfluss hin montiert



# P-Zone



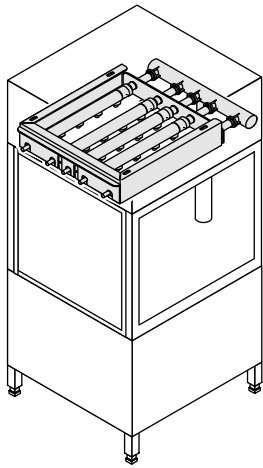
7006092-00



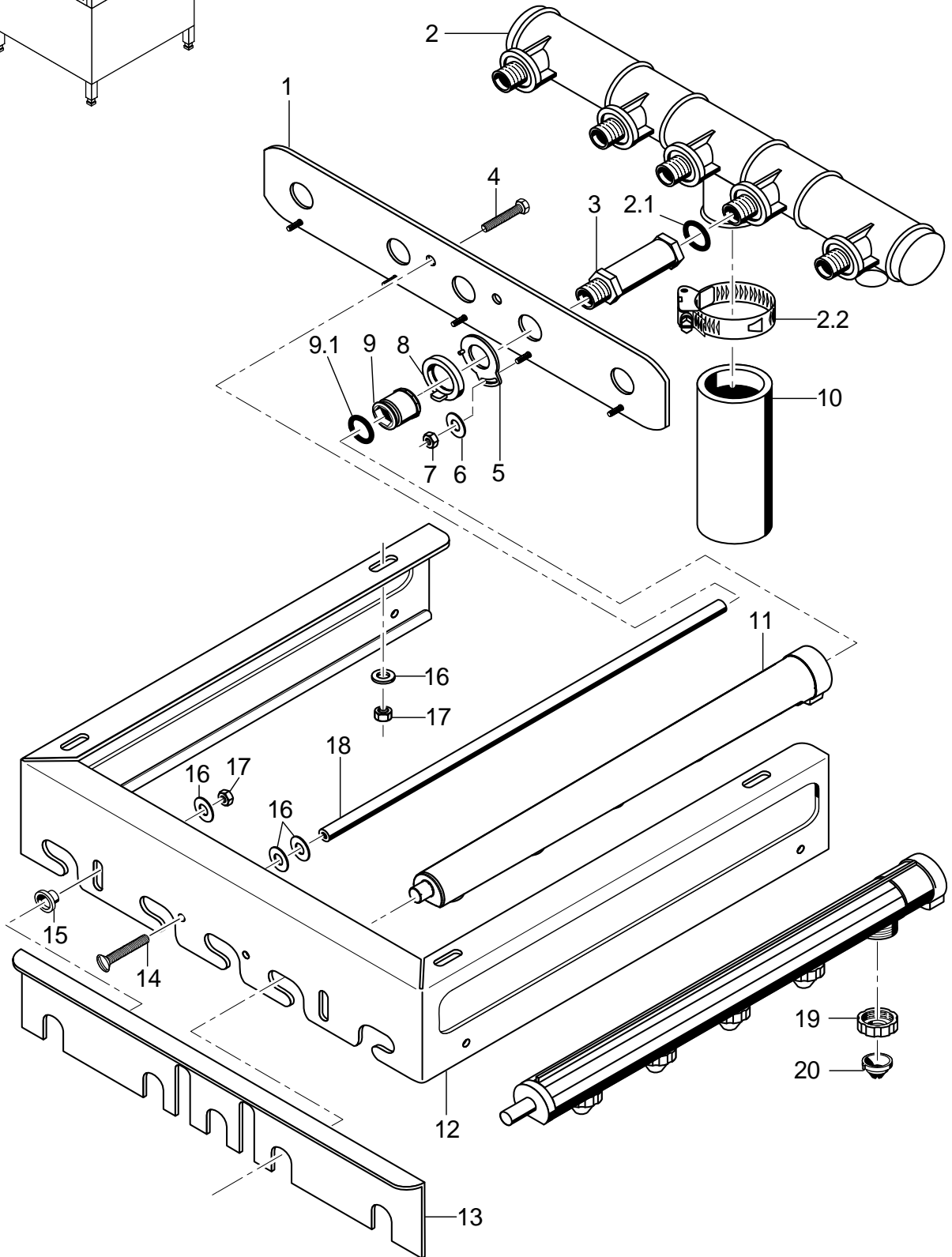
## WKTS P-Zone

### Waschsystem I

Pos.	Bezeichnung	Teile-Nr.:	St.	Bemerkung
1	Schlauchselle; D47-67 X 12	28 02 115		
2	Schlauchkrümmer; DN50 X 6,0	70004814		
3	Pumpe 1,1KW 2/1; 230V/400V/3/50HZ	31 02 263		inkl. Pos. 3.1 - 3.9
3	Pumpe 1,1KW 2/1; 230V/400V/3/60HZ	31 02 267		inkl. Pos. 3.1 - 3.9
3	Pumpe 1,1KW 2/1; 200V/3/50HZ; IP44	31 02 302		inkl. Pos. 3.1 - 3.9
3	Pumpe 1,1KW 2/1; 200V/3/60HZ	31 02 303		inkl. Pos. 3.1 - 3.9
3	Pumpe 1,1kW 9/1; 254V/440V/3/60HZ; IP55	31 02 416		
3.1	Blindstopfen; G 1/2" X 20,5	35 01 108		
3.2	O-Ring; 20 X 3,5	27 07 040		
3.3	Pumpengehäuse	31 02 204		
3.4	Pumpenlaufrad; D111	31 02 273		für 50Hz - Pumpen
3.4	Pumpenlaufrad; D96	31 02 274		für 60Hz - Pumpen
3.5	Dichtungssatz; 1,1/1,7/1,85/0,73 KW	80002670		
3.5.1	Hutmutter; M8 SELBSTSICHERND	21 10 305		
3.5.2	O-Ring; 158,35 X 3,53	31 02 209		
3.6	Pumpendeckel	31 02 208		
3.7	Lüfterflügel; 1,1 / 1,5 KW	31 02 211		
3.8	Befestigungsschelle kpl.	31 02 218		
3.9	Lüfterhaube; 1,1 / 1,5 KW	31 02 212		
4	Unterlage; 3,0 X 130 X 155	71000283		
5	Halter; 2,0 X 199,8 X 310	70002888		
6	Halter; 2,0 X 66,4 X 155	70003149		
7	Scheibe; D6,4 X D18 X 1,6	22 05 302		
8	Sechskantmutter; M6 SELBSTSICHERND	21 05 304		
9	Schlauchselle; D70-90 X 12	28 02 120		
10	Schlauchbogen 90Grad; DN62 X 7,0; 130 X 150	40 03 027		
11	Ansaugsieb; D85 X 68 X D2	61002500		



# P-Zone



7006083-00

## WKTS P-Zone

### Waschsystem II

Pos.	Bezeichnung	Teile-Nr.:	St.	Bemerkung
1	Wascharmhalter kpl.	70003417		
2	Waschverteiler oben kpl.	70004625		inkl. Pos. 2.1 - 2.2
2.1	O-Ring; 29,5 X 4,5	27 07 008	5	
2.2	Schlauchschele; D47-67 X 12	28 02 115		
3	Verlängerung; RD26X1/8X95,50; SW32	70003085	5	
4	Sechskantschraube; M5 X 8; A70	20 01 314	2	
5	Stellscheibe kpl.; 1,5 X 50 X 62	70003078	5	
6	Scheibe; D4,3 X D12 X 1,0	22 05 300	5	
7	Sechskantmutter; M4 SELBSTSICHERND	21 05 300	5	
8	Verschlusring; D49 X 19,5	60002652	5	
9	Verschlussmutter kpl.	60002785	5	inkl. Pos. 9.1
9.1	Dichtring; D26 X D32,5 X 5,0	70009122		
10	Industrieschlauch; DN50 X 6,0	40 02 006		485 mm; Meterware
11	Wascharm kpl.; 5 DÜSEN; 472 LG	70005762	5	
12	Wascharmhalter; 1,5 X 111,5 X 1510,5	70003260		ab Masch.Nr.: 391 049
12	Set Umbau Wrasenführung P-Zone	55 28 250		bis Masch.Nr.: 391 048
13	Winkel kpl.; 13 X 41,5 X 410	70003388		
14	Becherschraube; M5 X 10	75100426	2	
15	Distanzbuchse; D8 X D12 X 3,0	70004158	2	
16	Scheibe; D5,3 X D15 X 1,2	22 05 301		
17	Sechskantmutter; M5 SELBSTSICHERND	21 05 302		
18	Stange; D8 X 469	70003415	2	
19	Überwurfmutter; G 3/4" X D16	62001808	5	bis Masch.Nr.: 501 037
20	Schlitzdüse; D20,5 X 14	70003003	5	bis Masch.Nr.: 501 037



## WKTS P-Zone

### Waschsystem III

Pos.	Bezeichnung	Teile-Nr.:	St.	Bemerkung
1	Verschlussmutter kpl.	60002785	3	inkl. Pos. 1.1
1.1	Dichtring; D26 X D32,5 X 5,0	70009122		
2	Verschlussring; D49 X 19,5	60002652	3	
3	Stellscheibe kpl.; 1,5 X 50 X 62	70003078	3	
4	Sechskantmutter; M4 SELBSTSICHERND	21 05 300	3	
5	Scheibe; D4,3 X D12 X 1,0	22 05 300	3	
6	Wascharmhalter hinten kpl.	70004312		
7	Drossel; D11 X D22 X 10	70003183	3	
8	Verlängerung; RD26X1/8X95,50; SW32	70003085	3	
9	Waschverteiler unten kpl.	70004623		inkl. Pos. 9.1 – 9.2
9.1	O-Ring; 29,5 X 4,5	27 07 008	3	
9.2	Schlauchschelle; D47-67 X 12	28 02 115	2	
10	Sechskantschraube; M5 X 8; A70	20 01 314	2	
11	Siebkasten; 1,5 X 530 X 590	70004143		
12	Wascharm kpl.; 5 DÜSEN; 472 LG	70005762	3	
13	Stange; D8 X 469	70003415		
14	Träger kpl.	70004327		
15	Flächensieb; 1,5 X 473,5 X 669,5	70004216		
16	Winkel kpl.	70004319		
17	Distanzbuchse; D8 X D12 X 3,0	70004158	2	
18	Becherschraube; M5 X 10	75100426	2	
19	Scheibe; D5,3 X D15 X 1,2	22 05 301	6	
20	Sechskantmutter; M5 SELBSTSICHERND	21 05 302		
o.P.	Set Umbau Siebssystem	55 28 263		inkl. Pos. 11, 14, 15 Ersatz für Flächensieb mit integriertem Siebkasten
21	Überwurfmutter; G 3/4" X D16	62001808	5	bis Masch.Nr.: 501 037
22	Schlitzdüse; D20,5 X 14	70003003	5	bis Masch.Nr.: 501 037

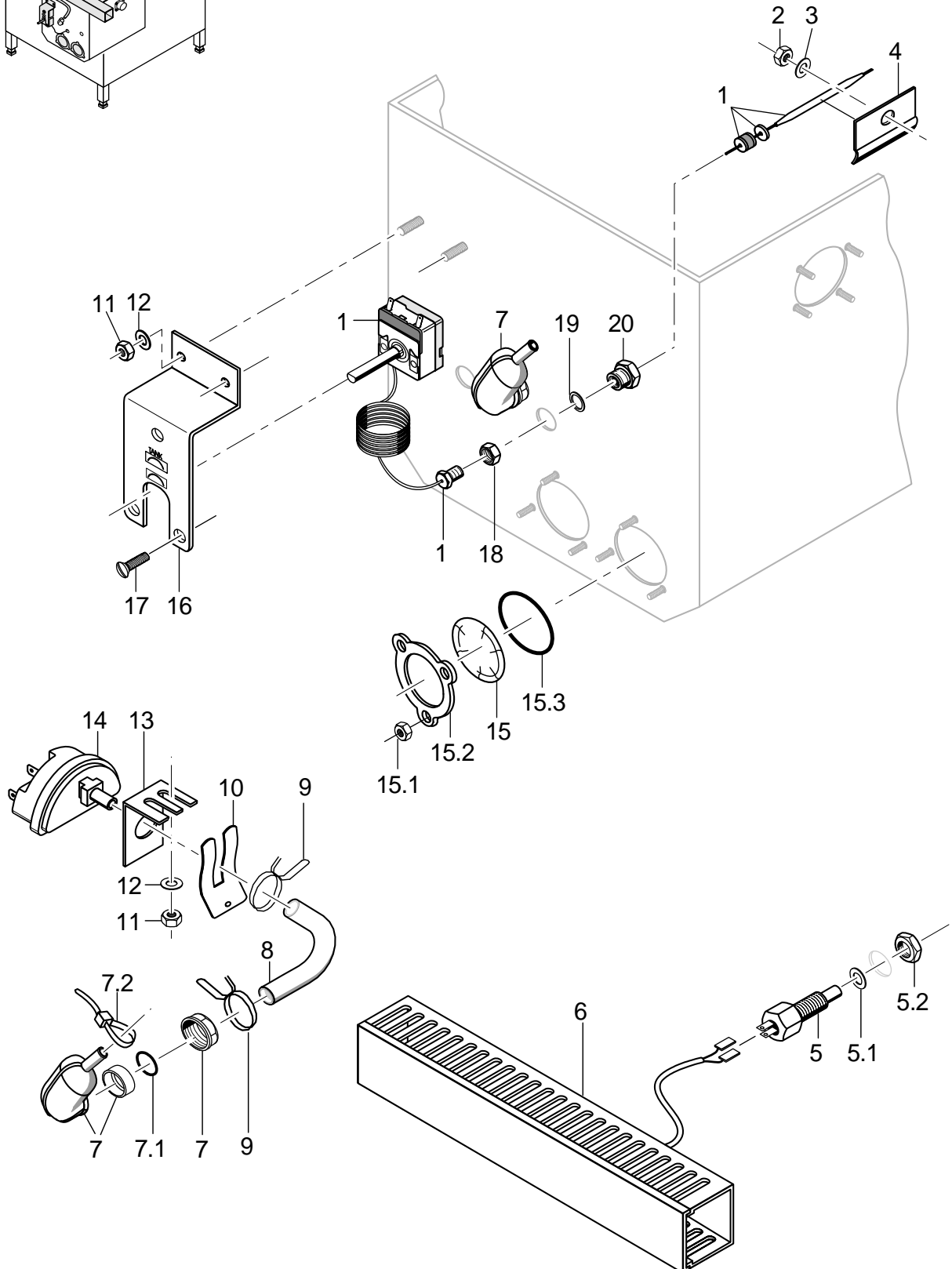
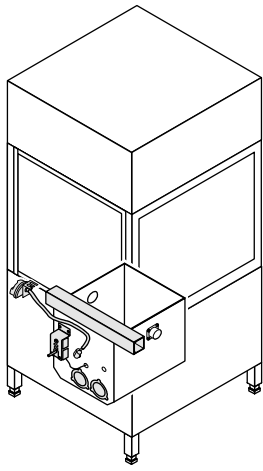


## WKTS P-Zone

### Tür

Pos.	Bezeichnung	Teile-Nr.:	St.	Bemerkung
1	Bolzen kpl.	70004629		inkl. Pos. 1.1
1.1	O-Ring; 12,5 X 2,0	27 07 003		
2	Magnetschalter; KABELLÄNGE 2500	31 24 134		
3	Doppelnippel; G 3/8" X 36; SW22	70003247	2	
4	Winkel; 1,5 X 44,5 X 96	70003245		
5	Scheibe; D6,4 X D12,5 X 1,6	22 01 302		
6	Sechskantmutter; M6 SELBSTSICHERND	21 05 304		
7	Sechskantmutter; G 3/8" X 5,5; SW22	30 09 200		
8	Rohrkrümmer kpl.	70004627		R-L
8	Rohrkrümmer kpl.	70004628		L-R
8.1	Klemmring; D10,2	29 07 500		
8.2	Überwurfmutter; G 3/8" X D10,2; SW22	29 07 200		
9	Dichtung; D17 X D24 X 2,0	27 09 009		
10	Flachstecker; 6,3 X 0,8; D5,2	31 12 003		
11	Blindstopfen kpl.; G 3/8" X 21,4; SW10;	70004899		inkl. Pos. 11.1
11.1	O-Ring; 16 X 2,5	27 07 001		
12	Wasserrinne kpl.	70003198		bis Masch.Nr.: 418 109
13	Winkel; 1,5 X 79,94 X 693	70004051		bis Masch.Nr.: 418 109
14	Wasserrinne kpl.	70005759		ab Masch.Nr.: 418 110
15	Sechskantmutter; M5 SELBSTSICHERND	21 05 302		
16	Scheibe; D5,3 X D15 X 1,2	22 05 301		
17	Flügeltüre kpl. R-L	70003320		rechts angeschlagen
17	Flügeltüre kpl. L-R	70003393		links angeschlagen
17.1	Schraube; M5 X 17,5; D11	70003721	12	bis Masch.Nr.: 481 083
17.1	Linsenschraube m. Innensechsk.; M5 X 16 MIT FLANSCH	20 10 307	12	ab Masch.Nr.: 481 084
17.2	Winkel; 1,0 X 52,5 X 573,5	70003169		zu Flügeltür 70003320
17.2	Winkel; 1,0 X 52,5 X 573,5	70003155		zu Flügeltür 70003393
17.3	Lasche unten kpl.; 33,5 X 93,5	70002644		
17.4	Distanzstück; 9 X 29 X 64	70002681		
17.5	Schnäpper kpl.	70003998		inkl. Magnet
17.6	Linsenschraube mit Innensechskant; M5 X 30	20 10 308	2	
17.7	Dichtung; 2,0 X 33 X 490	70004032		bis Masch.Nr.: 481 083; Ersetzt durch Pos. 17.8
17.8	Dichtleiste kpl. rechts; 507 LG	70005403		zu Flügeltür 70003320
17.8	Dichtleiste kpl. links; 507 LG	70005406		zu Flügeltür 70003393
17.9	Lasche oben kpl.; 33,5 X 93,5	70002643		
18	Scheibe; D8,5 X D17 X 1,0	22 08 515		
19	Distanzblech; 1,0 X 29 X 64	70003379		nach Bedarf
19	Distanzblech; 1,5 X 29 X 64	70003380		nach Bedarf
20	Winkel kpl.	70004580		

# P-Zone



7005086-00



## WKTS P-Zone

### Elektroteile

Pos.	Bezeichnung	Teile-Nr.:	St.	Bemerkung
1	Thermostat; 1750 LG	31 25 010		
2	Sechskantmutter; M5 SELBSTSICHERND	21 05 302	2	
3	Scheibe; D5,3 X D10 X 1,0	22 01 300		
4	Thermostatschelle; 0,8 X 28 X 50	55 19 011		
5	Temperatursensor kpl.	70004624		inkl. Pos. 5.1 – 5.2
5.1	Dichtung; D10 X D18 X 1,5	27 03 003		
5.2	Sechskantmutter; M10	21 02 306		
6	Kabelkanal LF 40060; 40 HOCH X 57 BREIT	31 20 113		Meterware
7	Windkessel kpl.	55 04 024		inkl. Pos. 7.1 – 7.2
7.1	O-Ring; 24 X 3,0	27 07 087		
7.1	Dichtung; D26 X D36 X 2,0	27 01 003		ersetzt durch 55 04 024
7.2	Drahtschlauchklemme; D8,6 X 1	28 02 348		
8	Schlauch; DN5 X 1,5	40 01 024		550 mm; Meterware
9	Drahtschlauchklemme; D8,6 X 1	28 02 348	2	
10	Klemmfeder zu Niveauregler	31 26 001		
11	Sechskantmutter; M5 SELBSTSICHERND	21 05 302	2	
12	Scheibe; D5,3 X D15 X 1,2	22 05 301	2	
13	Halter Niveauregler; 1,25 X 50 X 75	61002345		
14	Niveauregler; 250V/50-60HZ	31 26 035		
15	Blindflansch kpl.	60002787	2	inkl. Pos. 15.1 – 15.3
15.1	Sechskantmutter; M5	21 01 203		
15.2	Klemmscheibe; D43 X D80 X 4,0	01 17 003		
15.3	O-Ring; 46 X 6,0	27 07 015		
16	Halter; 1,5 X 50 X 138	70003361		
17	Flachkopfschraube; M4 X 8	20 10 309		
18	Sechskantmutter; M14 X 1,0 X 5,0	31 25 002		
19	Dichtung; D14,2 X D20 X 2,0	27 09 036		
20	Stopfbuchse Thermostat; M14 X 1,0 X 15; SW19	31 25 001		
o.P.	Schild "Tank"; 0,1 X 10 X 20	28 03 108		
o.P.	Thermostatschild rot; 20 X 8	28 03 322		



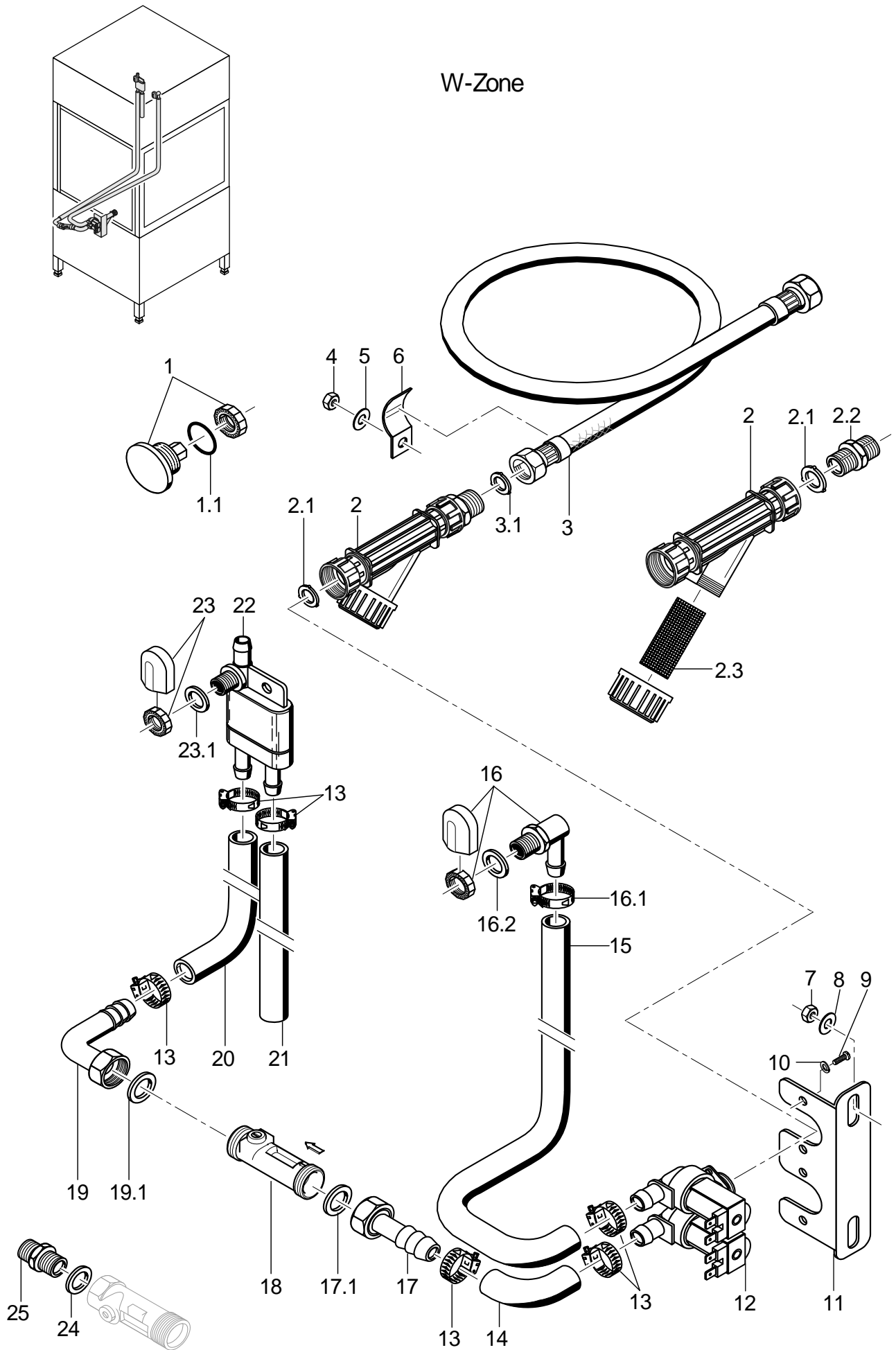
# Ersatzteilliste

## WKTS W-Zone

### Inhaltsübersicht

Wasserzulauf	Seite 1 - 2
Mediamat	Seite 3 - 4
Wasserablauf I	Seite 5 - 6
Wasserablauf II	Seite 7 - 8
Waschsystem I	Seite 9 - 10
Waschsystem II	Seite 11 - 12
Waschsystem III	Seite 13 - 14
Tür	Seite 15 - 16
Elektroteile	Seite 17 - 18

# W-Zone

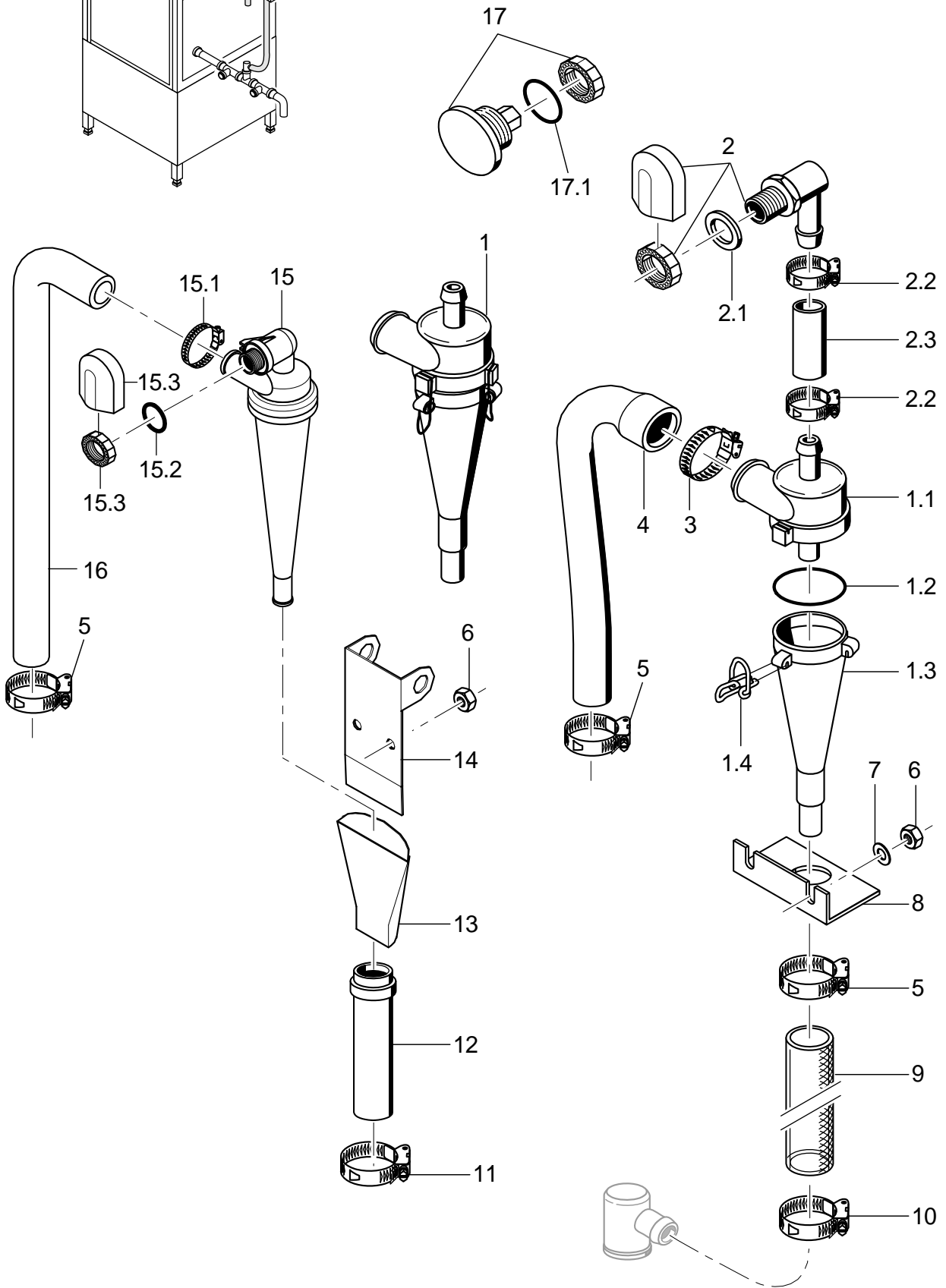
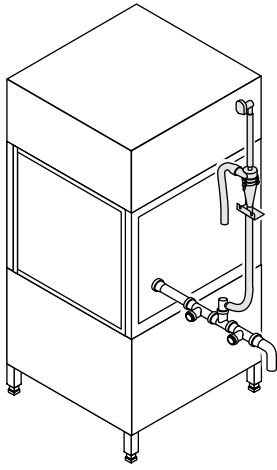


7006051-00

## WKTS W-Zone

### Wasserzulauf

Pos.	Bezeichnung	Teile-Nr.:	St.	Bemerkung
1	Blindstopfen kpl.; G 3/8" X 21,4; SW10;	70004899		inkl. Pos. 1.1
1.1	O-Ring; 16 X 2,5	27 07 001		
2	Schmutzfänger kpl.; 150 µM	80002153		inkl. Pos. 2.1 – 2.3
2.1	Dichtung; D16 X D24 X 3,0	80002241	3	
2.2	Doppelnippel; G 3/4" X 40; SW30	80002167		
2.3	Schmutzsieb kpl.; D27 X 67 X 150µM	80002728		
3	Zulaufschlauch; DN13 X 3,5; 2500	40 02 060		inkl. Pos. 3.1
3.1	Dichtung; D16 X D24 X 3,0	80002241	3	
4	Sechskantmutter; M5 SELBSTSICHERND	21 05 302		
5	Scheibe; D5,3 X D12 X 0,8	22 02 213		
6	Schelle; 1,5 X 15 X 57	55 25 017		
7	Sechskantmutter; M6 SELBSTSICHERND	21 05 304		
8	Scheibe; D6,4 X D12,5 X 1,6	22 01 302		
9	Flachkopfschraube; M4 X 8	20 10 309		
10	Federring; B4	23 03 304		
11	Halter; 1,5 X 77 X 146	70004447		
12	Doppelmagnetventil; 220-240V/50-60HZ	31 06 182		
12	Doppelmagnetventil; 180-220V; 50-60HZ	31 06 200		
13	Schlauchschelle; D12-22 X 9	28 02 105		
14	Schlauchkrümmer; DN12,5 X 4,0	40 03 050		
15	Schlauchkrümmer; DN12,5 X 4,0	70004474		
16	Set Wassereinlauf kpl. 3-tlg.	55 31 007		inkl. Pos. 16.1 – 16.2
16.1	Schlauchschelle; D12-22 X 9	28 02 105		
16.2	Dichtung; D20,5 X D28,5 X 2,0	27 01 002		
17	Schlauchstutzen; R 3/4" X 1/2"	60002453		inkl. Pos. 17.1
17.1	Dichtung; D16 X D24 X 3,0	80002241		
18	Durchflussregelventil; 2 X AG 3/4";2-8L/MIN	32 05 035		
19	Schlauchnippel gewinkelt; D18	60002474		inkl. Pos. 19.1
19.1	Dichtung; D16 X D24 X 3,0	80002241		
20	Industrieschlauch; DN13 X 3,5	40 02 035		1500 mm; Meterware
21	Industrieschlauch; DN13 X 3,5	40 02 035		1700 mm; Meterware
22	Rücksaugverhinderer seitlich	35 01 194		
23	Set Tankeinlauf	61004545		inkl. Pos. 23.1
23.1	Dichtung; D17 X D24 X 2,0	62001366		
o.P.	Metallschlauch; DN15 X 1000 MM; G3/4"	29 01 307		Zusatzausstattung
24	Dichtung; D20,9 X D27 X 2,0	27 04 006		
25	Reduziernippel; G 1/2" X G 3/4"; SW27	61003430		

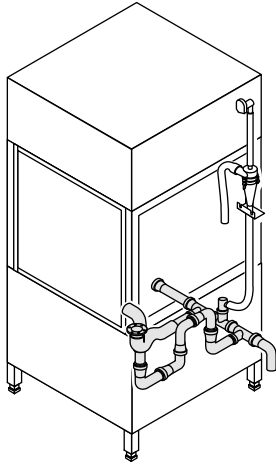


7005052-00

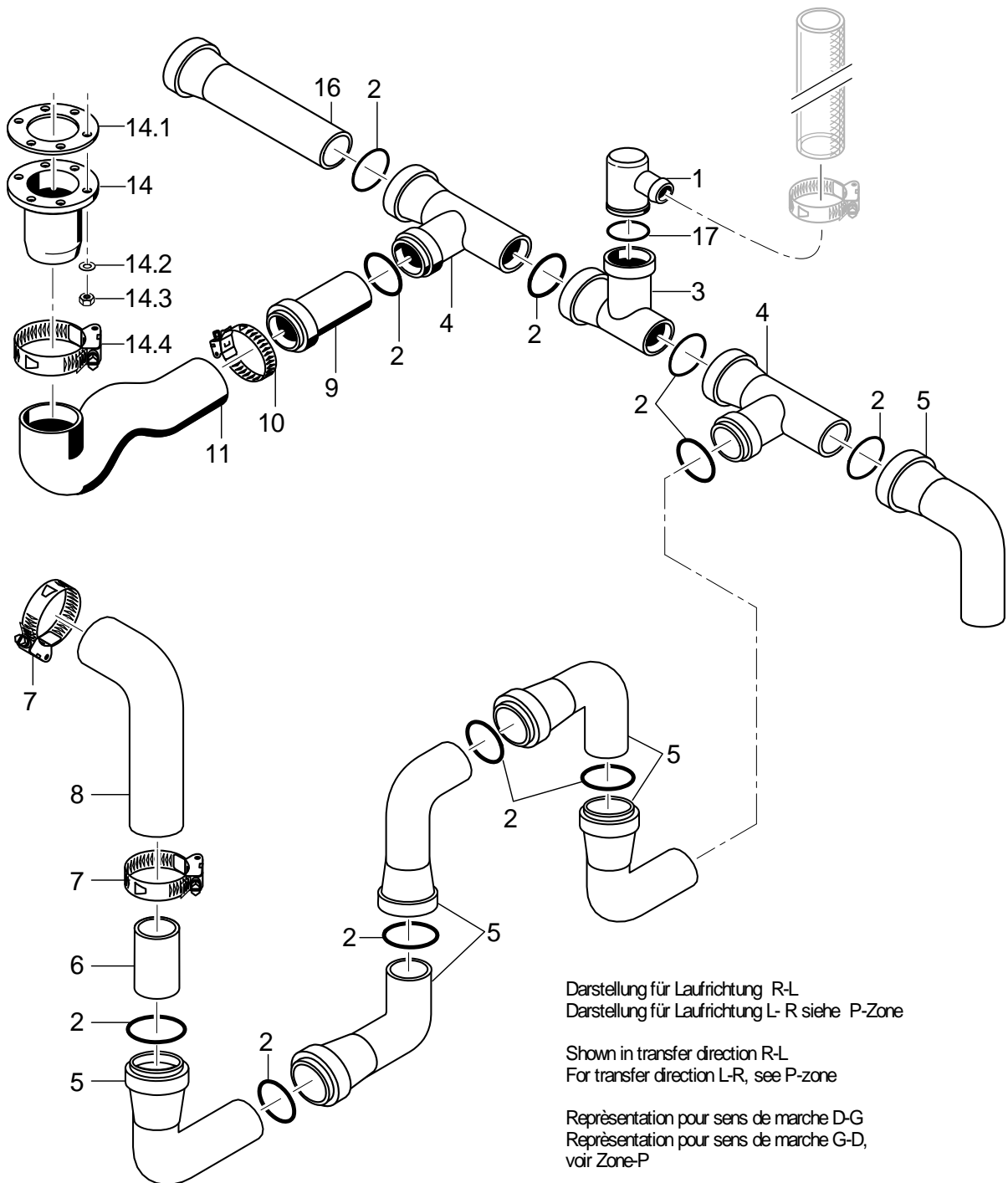
## WKTS W-Zone

### Mediamat

Pos.	Bezeichnung	Teile-Nr.:	St.	Bemerkung
1	Mediamat kpl.	55 27 040		bis Masch.Nr.: 476 281
1.1	Kopfstück Mediamat; ZULAUF D30; XX LG	35 01 124		
1.2	O-Ring; 51 X 3	27 07 043		
1.3	Beschleuniger; D75 X 169 X D4,3	35 01 035		
1.4	Endstückverschluss; D2,0	28 04 041		
2	Set Mediamateinlauf kpl.	55 31 001		bis Masch.Nr.: 476 281
2.1	Dichtung; D20,5 X D28,5 X 2,0	27 01 002		
2.2	Schlauchselle; D20-30 X 12	28 02 109	2	
2.3	Schlauch; DN16 X 4,0; 800	61002797		ablängen
3	Schlauchselle; D32-52 X 12	28 02 110		bis Masch.Nr.: 476 281
4	Reduzierschlauchbogen 90Grad; DN16 X DN30; 90 X 550	61002390		L-R
5	Schlauchselle; D20-30 X 12	28 02 109		
6	Sechskantmutter; M5 SELBSTSICHERND	21 05 302		
7	Scheibe; D5,3 X D15 X 1,2	22 05 301		
8	Haltewinkel; 1,5 X 50 X 75	61000658		bis Masch.Nr.: 476 281
9	Industrieschlauch; DN19,4 X 3,5	40 01 016		850 mm; Meterware
10	Schlauchselle; D24-36 X 12	28 02 111		
11	Schlauchselle; D47-67 X 12	28 02 115		ab Masch.Nr.: 476282
12	HT-Rohr; DN50 X 750	30 15 546		ab Masch.Nr.: 476282
13	Einfülltrichter; D49 X D120 X 150	83000371		ab Masch.Nr.: 476282
14	Stützblech; 1,25 X 103 X 106	70005407		ab Masch.Nr.: 476282
15	Mediamat Cyclo	61005184		ab Masch.Nr.: 476282
15.1	Schlauchselle; D12-22 X 9	28 02 105	2	
15.2	O-Ring; 20 X 3,5	27 07 040		
15.3	Set Tankeinlauf; G 1/2" X 8; SW27	61005339		
16	Formschlauch; DN16 X 4; 90GRAD	70005414		ab Masch.Nr.: 476282
17	Blindstopfen kpl.; G 1/2" X 21,4;SW10;SW5	70004912		inkl. Pos. 11.1
17.1	O-Ring; 20 X 2,5	27 07 004		



# W-Zone



Darstellung für Laufrichtung R-L  
 Darstellung für Laufrichtung L-R siehe P-Zone

Shown in transfer direction R-L  
 For transfer direction L-R, see P-zone

Représentation pour sens de marche D-G  
 Représentation pour sens de marche G-D,  
 voir Zone-P

W05-00



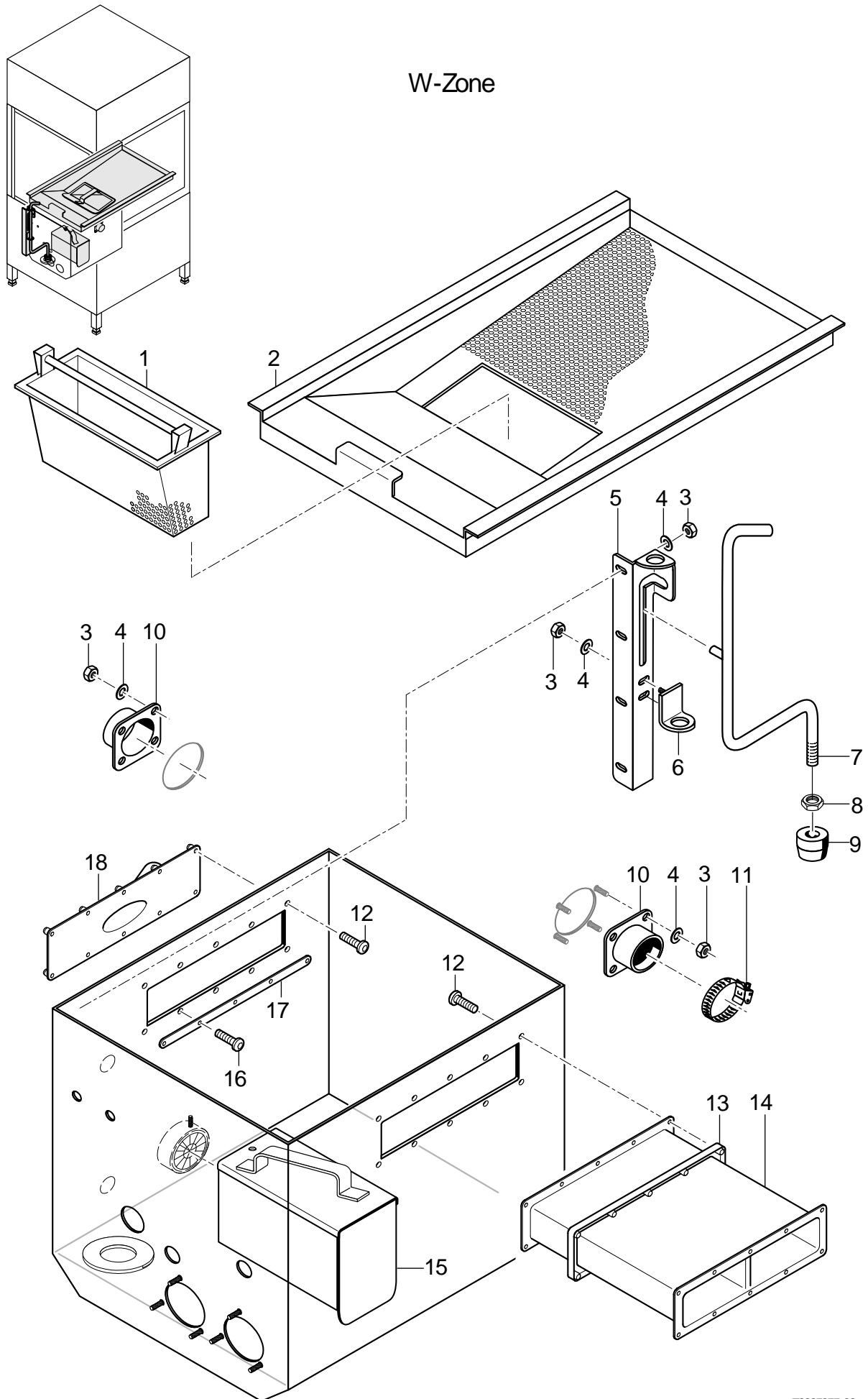
## WKTS W-Zone

### Wasserablauf I

Pos.	Bezeichnung	Teile-Nr.:	St.	Bemerkung
1	Ablaufwinkel; 70 X 86	35 01 208		
2	Lippendichtung; NW50	30 15 535		
3	HT-Abzweig; DN50 X DN40; 87GRAD	30 15 509		inkl. Pos. 2, 17
4	HT-Abzweig; DN50	30 15 516		inkl. Pos. 2
5	HT-Bogen; DN50; 87GRAD	30 15 508		inkl. Pos. 2
6	HT-Rohr; DN50 X 250	30 15 518		inkl. Pos. 2
7	Schlauchschele; D47-67 X 12	28 02 115		
8	Schlauchkrümmer; DN50 X 6,0	70002580		anpassen
9	HT-Rohr; DN50 X 250	30 15 518		inkl. Pos. 2
10	Schlauchschele; D32-52 X 12	28 02 110		
11	Reduzierschlauchkrümmer; DN37 X DN40	40 03 022		
14	Standrohrunterteil kpl.	70004632		inkl. Pos. 14.1 - 14.4
14.1	Dichtung; D52 X D83,5 X 2,0	62001749		
14.2	Scheibe; D5,3 X D12 X 0,8	22 02 213		
14.3	Sechskantmutter; M5 SELBSTSICHERND	21 05 302		
14.4	Schlauchschele; D32-52 X 12	28 02 110		
16	HT-Rohr; DN50 X 750	30 15 546		inkl. Pos. 2
17	Lippendichtung; NW40	30 15 543		

Darstellung für Laufrichtung R-L. Darstellung für Laufrichtung L-R siehe P-Zone.

# W-Zone



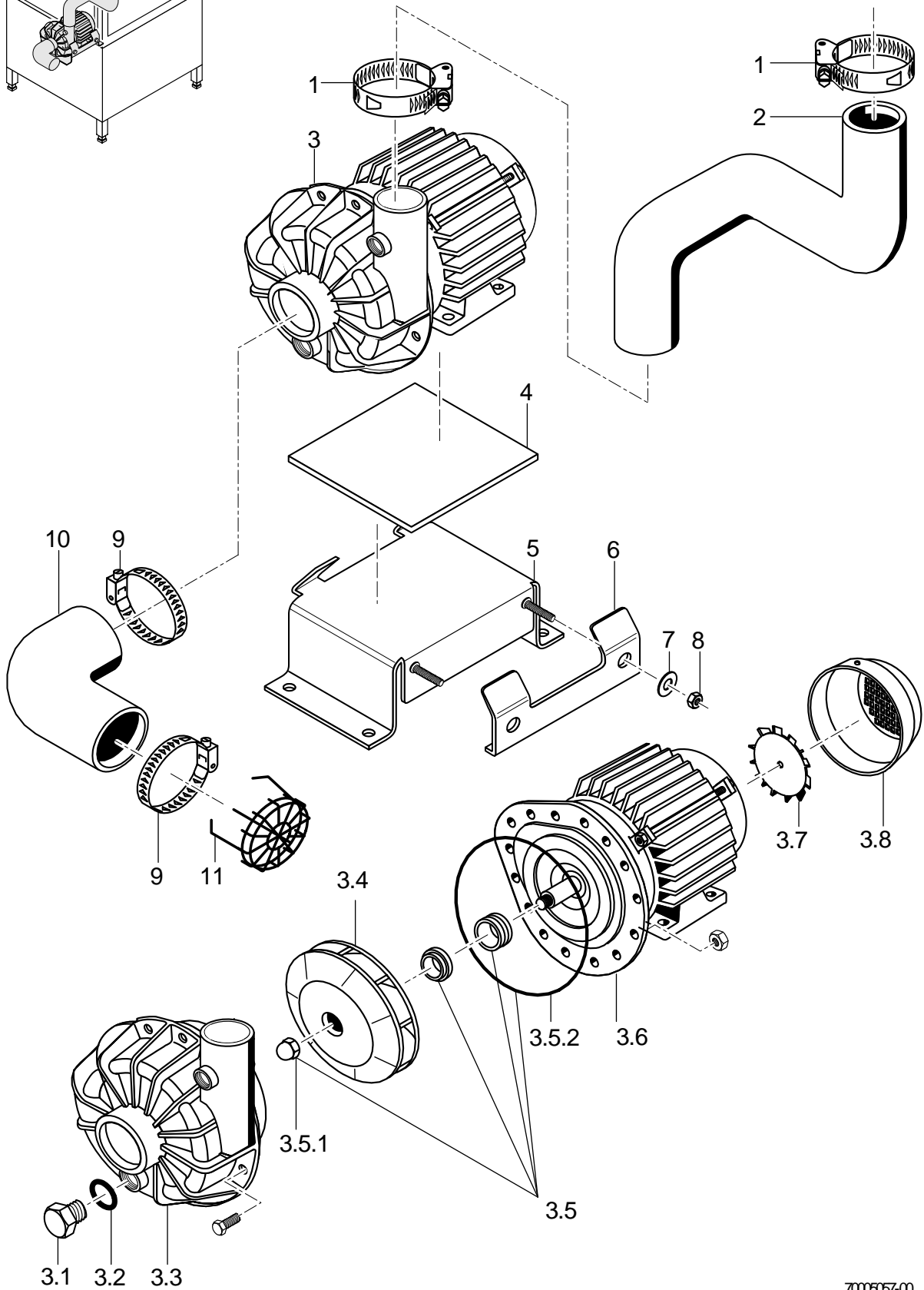
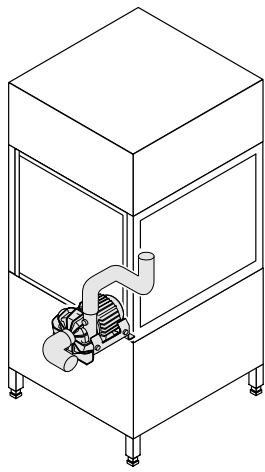
7006065-00

## WKTS W-Zone

### Wasserablauf II

Pos.	Bezeichnung	Teile-Nr.:	St.	Bemerkung
1	Sumpfsieb kpl.	70002901		bis Masch.Nr.: 418 109
1	Siebkassette kpl.	61006262		ab Masch.Nr.: 418 110
2	Flächensieb; 1,25 X 507,5 X 688,9	70002897		bis Masch.Nr.: 418 109 Sumpfsieb 70002901 gegen Siebkassette 61006262 tauschen
3	Sechskantmutter; M5 SELBSTSICHERND	21 05 302		
4	Scheibe; D5,3 X D15 X 1,2	22 05 301		
5	Halter; 1,5 X 63 X 329	70002902		
6	Halter; 1,25 X 18 X 55,5	70002903		
7	Stange; D10 X 485	70002904		
8	Sechskantmutter; M10	21 02 306		
9	Stopfen; D36,8 X 20	70002905		
10	Überlauf kpl.; 30 X 86 X 86	70002702		bis Masch.Nr.: 413 088 zur P-/PNN- Zone hin montiert
10	Überlauf kpl.; 45 X 86 X 86	70003158		bis Masch.Nr.: 413 088 zum Abfluss hin montiert
11	Schlauchschele; D32-52 X 12	28 02 110		
12	Linsenschraube m. Innensechsk.; M5 X 14 MIT FLANSCH	20 10 314	10	
13	Flansch kpl.	70004880	2	ab Masch.Nr.: 413 089
14	Formschlauch; 338,75 LG	70004782		zur PNN-Zone hin montiert R-L
14	Formschlauch; 45 X 283; 275 LG	70004780		zur P-/W-Zone hin montiert
14	Formschlauch; 93,75 LG	70004781		zur PNN-Zone hin montiert L-R
15	Ansaugkanal kpl.	70003177		
16	Linsenschraube m. Innensechsk.; M5 X 16 MIT FLANSCH	20 10 307	10	
17	Leiste; 3,0 X 13 X 330	70004969		
18	Ablaufrohr kpl. L-R	70004966		ab Masch.Nr.: 413 089 L-R
18	Ablaufrohr kpl. R-L	70004967		ab Masch.Nr.: 413 089 R-L

# W-Zone

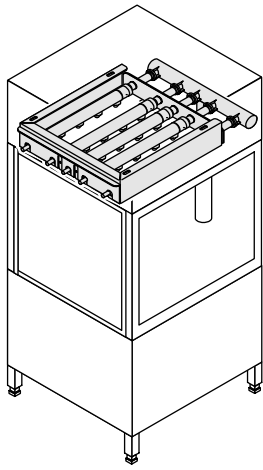


7006057-00

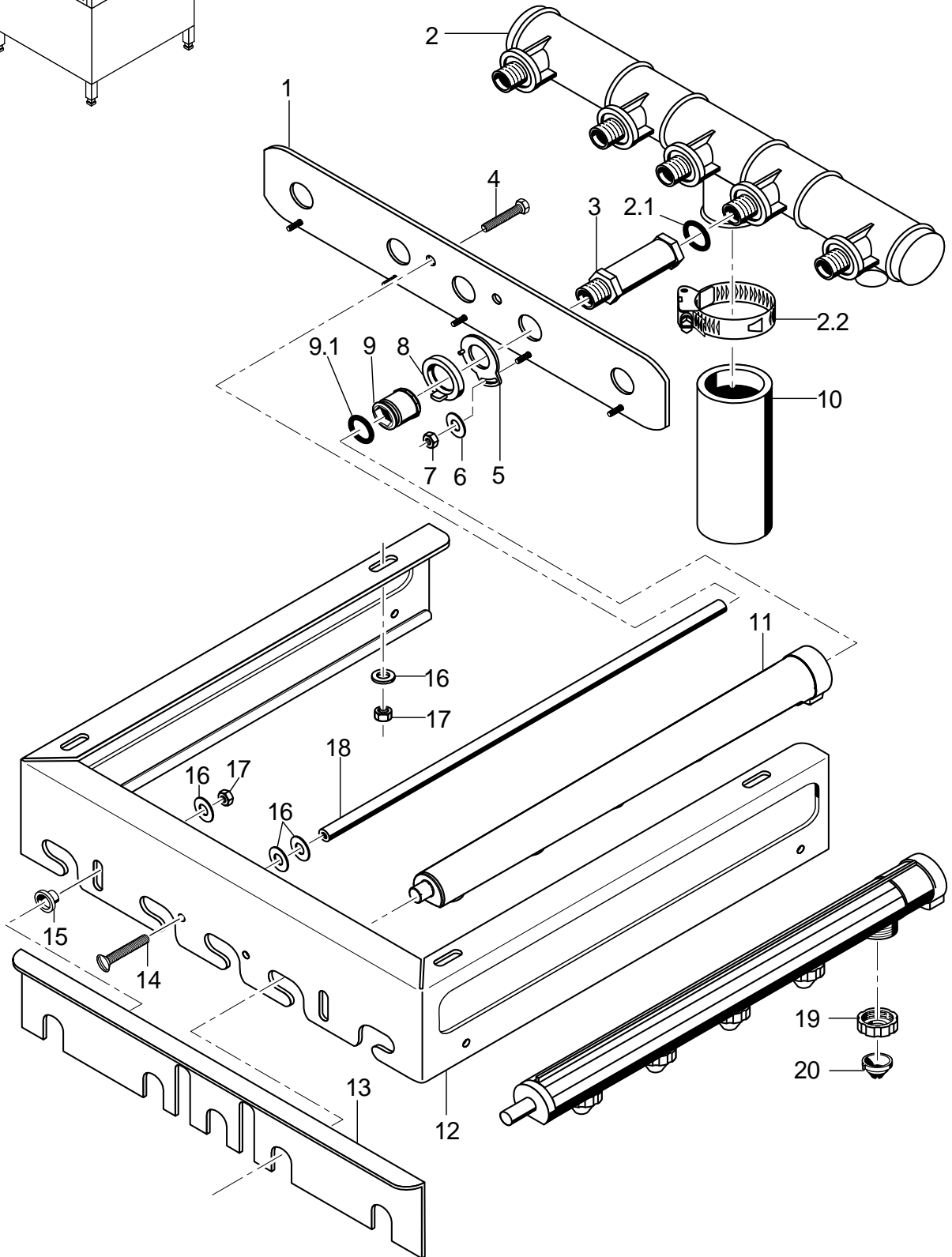
## WKTS W-Zone

### Waschsystem I

Pos.	Bezeichnung	Teile-Nr.:	St.	Bemerkung
1	Schlauchselle; D47-67 X 12	28 02 115		
2	Schlauchkrümmer; DN50 X 6,0	70004814		
3	Pumpe 1,85kW 3/3; 230V/400V/3/50HZ	31 02 573		inkl. Pos. 3.1 - 3.8 Motor drehen
3	Pumpe 1,85kW 3/3; 230V/400V/3/60HZ	31 02 574		inkl. Pos. 3.1 - 3.8 Motor drehen
3	Pumpe 1,85kW 3/3; 200V/346V/3/50HZ	31 02 575		inkl. Pos. 3.1 - 3.8 Motor drehen
3	Pumpe 1,85kW 3/3; 200V/346V/3/60HZ	31 02 576		inkl. Pos. 3.1 - 3.8 Motor drehen
3	Pumpe 1,85kW 3/3; 254V/440V/3/60HZ	31 02 577		inkl. Pos. 3.1 - 3.8
3.1	Blindstopfen; G 1/2" X 20,5	35 01 108		
3.2	O-Ring; 20 X 3,5	27 07 040		
3.3	Pumpendeckel	31 02 208		
3.4	Pumpenlaufrad; D119; 1,85KW; 50HZ	31 02 407		
3.4	Pumpenlaufrad; D100; 1,85KW; 60HZ	31 02 408		
3.5	Dichtungssatz; 1,1/1,7/1,85/0,73 KW	80002670		
3.5.1	Hutmutter; M8 SELBSTSICHERND	21 10 305		
3.5.2	O-Ring; 158,35 X 3,53	31 02 209		
3.6	Pumpendeckel	31 02 208		
3.7	Lüfterflügel; 1,1 / 1,5 KW	31 02 211		
3.8	Lüfterhaube; 1,1 / 1,5 KW	31 02 212		
4	Unterlage; 3,0 X 130 X 155	71000283		
5	Halter; 2,0 X 199,8 X 310	70002888		
6	Halter; 2,0 X 66,4 X 155	70003149		
7	Scheibe; D6,4 X D18 X 1,6	22 05 302		
8	Sechskantmutter; M6 SELBSTSICHERND	21 05 304		
9	Schlauchselle; D62-82 X 12	28 02 137		
10	Schlauchbogen 90Grad; DN62 X 7,0; 130 X 150	40 03 027		
11	Ansaugsieb; D85 X 68 X D2	61002500		



# W-Zone

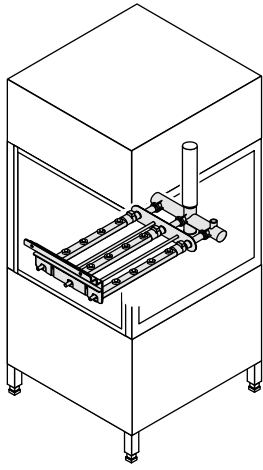


7006068-00

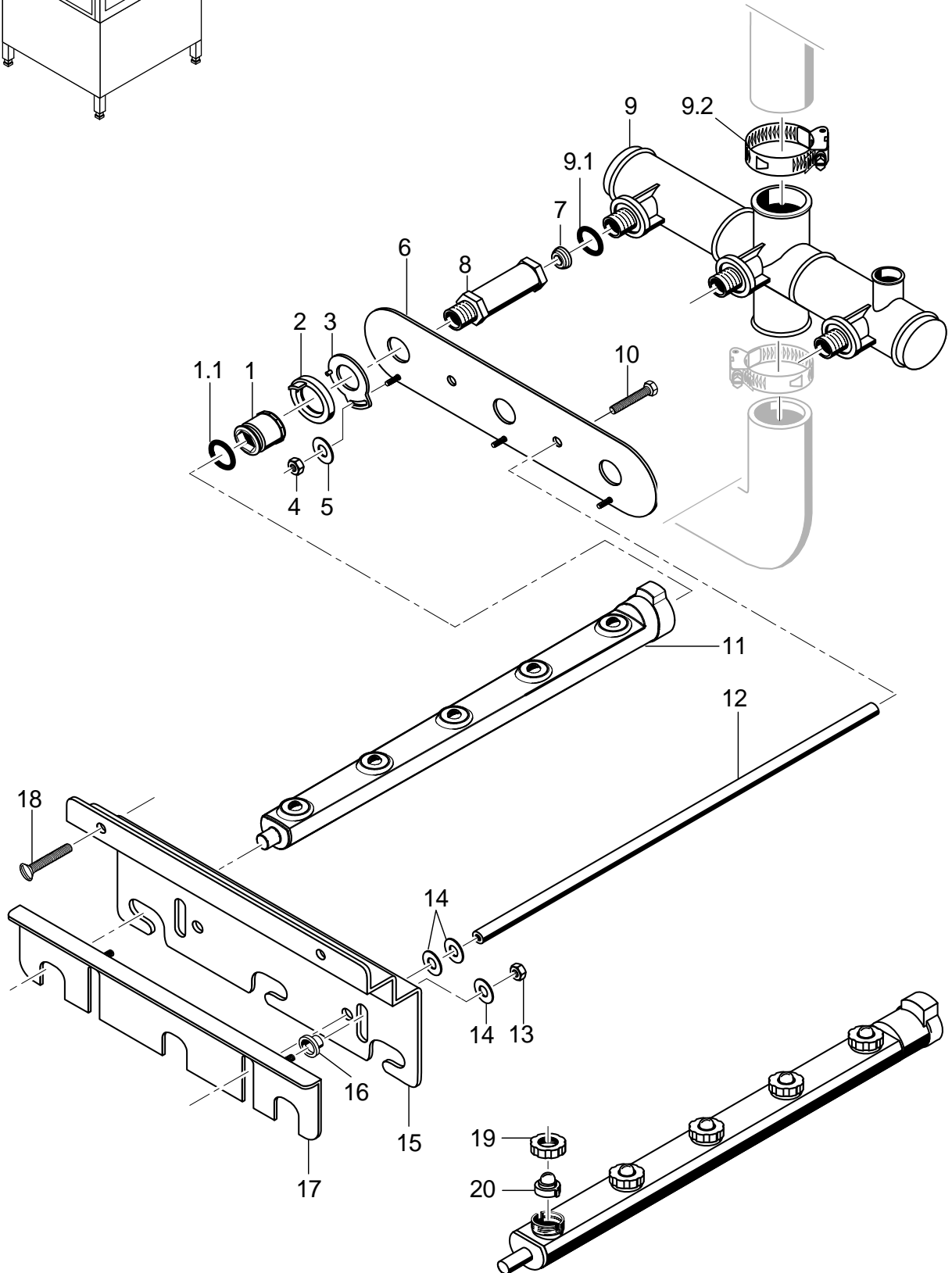
## WKTS W-Zone

### Waschsystem II

Pos.	Bezeichnung	Teile-Nr.:	St.	Bemerkung
1	Wascharmhalter kpl.	70003417		
2	Waschverteiler oben kpl.	70004625		inkl. Pos. 2.1 - 2.2
2.1	O-Ring; 29,5 X 4,5	27 07 008	5	
2.2	Schlauchschele; D47-67 X 12	28 02 115		
3	Verlängerung; RD26X1/8X95,50; SW32	70003085	5	
4	Sechskantschraube; M5 X 8; A70	20 01 314	2	
5	Stellscheibe kpl.; 1,5 X 50 X 62	70003078	5	
6	Scheibe; D4,3 X D12 X 1,0	22 05 300	5	
7	Sechskantmutter; M4 SELBSTSICHERND	21 05 300	5	
8	Verschlusring; D49 X 19,5	60002652	5	
9	Verschlussmutter kpl.	60002785	5	inkl. Pos. 9.1
9.1	Dichtring; D26 X D32,5 X 5,0	70009122		
10	Industrieschlauch; DN50 X 6,0	40 02 006		
11	Wascharm kpl.; 5 DÜSEN; 472 LG	70005762	5	
12	Wascharmhalter; 1,5 X 111,5 X 1510,5	70003260		ab Masch.Nr.: 391 049
12	Set Umbau Wrasenführung W-Zone	55 28 251		bis Masch.Nr.: 391 048
13	Winkel kpl.; 13 X 41,5 X 410	70003388		
14	Becherschraube; M5 X 10	75100426	2	
15	Distanzbuchse; D8 X D12 X 3,0	70004158	2	
16	Scheibe; D5,3 X D15 X 1,2	22 05 301		
17	Sechskantmutter; M5 SELBSTSICHERND	21 05 302		
18	Stange; D8 X 469	70003415	2	
19	Überwurfmutter; G 3/4" X D16	62001808	5	bis Masch.Nr.: 501 037
20	Schlitzdüse; D20,5 X 14	70003003	5	bis Masch.Nr.: 501 037



# W-Zone



7006069-00



## WKTS W-Zone

### Waschsystem III

Pos.	Bezeichnung	Teile-Nr.:	St.	Bemerkung
1	Verschlussmutter kpl.	60002785	3	inkl. Pos. 1.1
1.1	Dichtring; D26 X D32,5 X 5,0	70009122		
2	Verschlussring; D49 X 19,5	60002652	3	
3	Stellscheibe kpl.; 1,5 X 50 X 62	70003078	3	
4	Sechskantmutter; M4 SELBSTSICHERND	21 05 300	3	
5	Scheibe; D4,3 X D12 X 1,0	22 05 300	3	
6	Wascharmhalter hinten kpl.	70004312		
7	Drossel; D11 X D22 X 10	70003183	3	
8	Verlängerung; RD26X1/8X95,50; SW32	70003085	3	
9	Waschverteiler unten kpl.	70004623		inkl. Pos. 9.1 – 9.2
9.1	O-Ring; 29,5 X 4,5	27 07 008	3	
9.2	Schlauchschelle; D47-67 X 12	28 02 115		
10	Sechskantschraube; M5 X 8; A70	20 01 314	2	
11	Wascharm kpl.; 5 DÜSEN; 472 LG	70005762	3	
12	Stange; D8 X 469	70003415		
13	Sechskantmutter; M5 SELBSTSICHERND	21 05 302		
14	Scheibe; D5,3 X D15 X 1,2	22 05 301	6	
15	Wascharmhalter kpl.	70004289		bis Masch.Nr.: 408 031
15	Wascharmhalter vorne kpl.	70004316		ab Masch.Nr.: 408 032
16	Distanzbuchse; D8 X D12 X 3,0	70004158	2	
17	Winkel kpl.; 13 X 27,5 X 330	70003541		bis Masch.Nr.: 408 031
17	Winkel kpl.	70004319		ab Masch.Nr.: 408 032
18	Becherschraube; M5 X 10	75100426		
19	Überwurfmutter; G 3/4" X D16	62001808	5	bis Masch.Nr.: 501 037
20	Schlitzdüse; D20,5 X 14	70003003	5	bis Masch.Nr.: 501 037

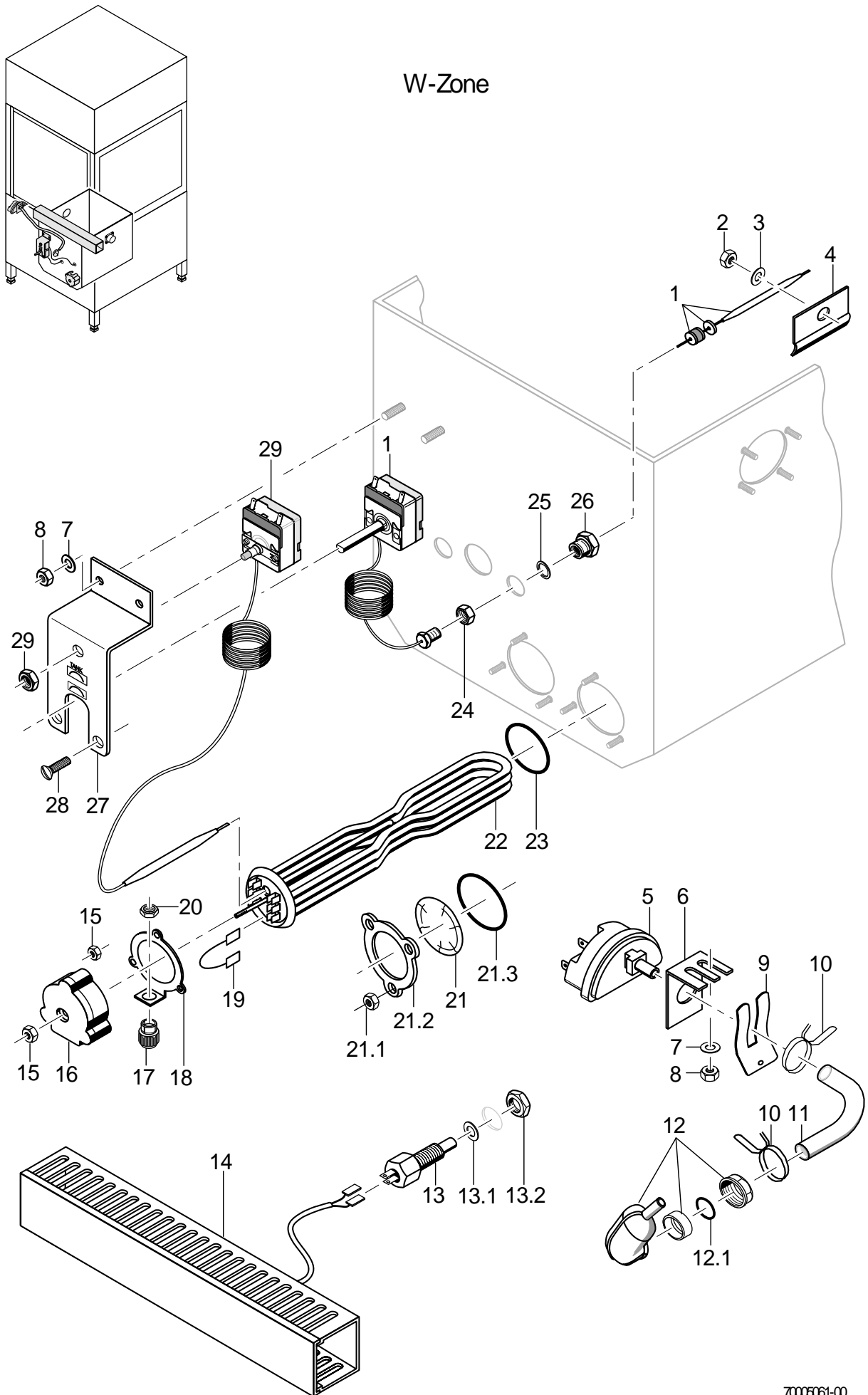


## WKTS W-Zone

### Tür

Pos.	Bezeichnung	Teile-Nr.:	St.	Bemerkung
1	Bolzen kpl.	70004629		inkl. Pos. 1.1
1.1	O-Ring; 12,5 X 2,0	27 07 003		
2	Magnetschalter; KABELLÄNGE 2500	31 24 134		
3	Doppelnippel; G 3/8" X 36; SW22	70003247	2	
4	Winkel; 1,5 X 44,5 X 96	70003245		
5	Scheibe; D6,4 X D12,5 X 1,6	22 01 302		
6	Sechskantmutter; M6 SELBSTSICHERND	21 05 304		
7	Sechskantmutter; G 3/8" X 5,5; SW22	30 09 200		
8	Rohrkrümmer kpl.	70004627		R-L
8	Rohrkrümmer kpl.	70004628		L-R
8.1	Klemmring; D10,2	29 07 500		
8.2	Überwurfmutter; G 3/8" X D10,2; SW22	29 07 200		
9	Dichtung; D17 X D24 X 2,0	27 09 009		
10	Flachstecker; 6,3 X 0,8; D5,2	31 12 003		
11	Blindstopfen kpl.; G 3/8" X 21,4; SW10;	70004899		inkl. Pos. 11.1
11.1	O-Ring; 16 X 2,5	27 07 001		
12	Wasserrinne kpl.	70003198		bis Masch.Nr.: 418 109
13	Winkel; 1,5 X 79,94 X 693	70004051		bis Masch.Nr.: 418 109
14	Wasserrinne kpl.	70005759		ab Masch.Nr.: 418 110
15	Sechskantmutter; M5 SELBSTSICHERND	21 05 302		
16	Scheibe; D5,3 X D15 X 1,2	22 05 301		
17	Flügeltüre kpl. R-L	70003320		rechts angeschlagen
17	Flügeltüre kpl. L-R	70003393		links angeschlagen
17.1	Schraube; M5 X 17,5; D11	70003721	12	bis Masch.Nr.: 481 083
17.1	Linsenschraube m. Innensechsk.; M5 X 16 MIT FLANSCH	20 10 307	12	ab Masch.Nr.: 481 084
17.2	Winkel; 1,0 X 52,5 X 573,5	70003169		zu Flügeltür 70003320
17.2	Winkel; 1,0 X 52,5 X 573,5	70003155		zu Flügeltür 70003393
17.3	Lasche unten kpl.; 33,5 X 93,5	70002644		
17.4	Distanzstück; 9 X 29 X 64	70002681		
17.5	Schnäpper kpl.	70003998		inkl. Magnet
17.6	Linsenschraube mit Innensechskant; M5 X 30	20 10 308	2	
17.7	Dichtung; 2,0 X 33 X 490	70004032		bis Masch.Nr.: 481 083; Ersetzt durch Pos. 17.8
17.8	Dichtleiste kpl. rechts; 507 LG	70005403		zu Flügeltür 70003320
17.8	Dichtleiste kpl. links; 507 LG	70005406		zu Flügeltür 70003393
17.9	Lasche oben kpl.; 33,5 X 93,5	70002643		
18	Scheibe; D8,5 X D17 X 1,0	22 08 515		
19	Distanzblech; 1,0 X 29 X 64	70003379		nach Bedarf
19	Distanzblech; 1,5 X 29 X 64	70003380		nach Bedarf
20	Winkel kpl.	70004580		

# W-Zone



7005061-00

## WKTS W-Zone

### Elektroteile

Pos.	Bezeichnung	Teile-Nr.:	St.	Bemerkung
1	Thermostat; 1750 LG; 220V	31 25 013	2	
2	Sechskantmutter; M5 SELBSTSICHERND	21 05 302		
3	Scheibe; D5,3 X D10 X 1,0	22 01 300		
4	Thermostatschelle; 0,8 X 28 X 50	55 19 011		
5	Niveauregler; 250V/50-60HZ	31 26 035		
6	Halter Niveauregler; 1,25 X 50 X 75	61002345		
7	Scheibe; D5,3 X D15 X 1,2	22 05 301		
8	Sechskantmutter; M5 SELBSTSICHERND	21 05 302		
9	Klemmfeder zu Niveauregler	31 26 001		
10	Drahtschlauchklemme; D8,6 X 1	28 02 348	2	
11	Schlauch; DN5 X 1,5	40 01 024		550 mm; Meterware
12	Windkessel kpl.	55 04 024		inkl. Pos. 12.1
12.1	O-Ring; 24 X 3,0	27 07 087		
12.1	Dichtung; D26 X D36 X 2,0	27 01 003		ersetzt durch 55 04 024
13	Temperatursensor kpl.	70004624		inkl. Pos. 13.1 - 13.2
13.1	Dichtung; D10 X D18 X 1,5	27 03 003		
13.2	Sechskantmutter; M10	21 02 306		
14	Kabelkanal LF 40060; 40 HOCH X 57 BREIT	31 20 113		Meterware
15	Sechskantmutter; M5	21 01 203		
16	Abdeckkappe; 50 X D67 X 89,5	31 03 014		nur bei Sternbrücke 31 23 088
17	Kabelverschraubung PG13, 5; PG13,5; 6-12 MM; IP68	31 10 040		
18	Klemmscheibe kpl.; D43 X D80 X 4,0	55 19 018		
19	Sternbrücke; 2,5QMM; 90 LG	70004616		beim Einbau auf Abdeckkappe 3103014 verzichten
20	Sechskantmutter; PG13,5	31 10 041		
21	Blindflansch kpl.	60002787		inkl. Pos. 21.1 - 21.3
21.1	Sechskantmutter; M5	21 01 203		
21.2	Klemmscheibe; D43 X D80 X 4,0	01 17 003		
21.3	O-Ring; 46 X 6,0	27 07 015		
22	Heizkörper gekröpft 5,0KW; 230V/400V/3	31 03 030	2	
22	Heizkörper gekröpft 5,0KW; 240V/420V/3	31 03 032	2	
22	Heizkörper gekröpft 5,0KW; 200V/346V/3	31 03 098	2	
22	Heizkörper gekröpft 5,0KW; 254V/440V/3	31 03 031	2	
23	O-Ring; 46 X 6,0	27 07 015		
24	Sechskantmutter; M14 X 1,0 X 5,0	31 25 002		
25	Dichtung; D10 X D18 X 1,5	27 03 003		
26	Stopfbuchse Thermostat; M14 X 1,0 X 15; SW19	31 25 001		
27	Halter; 1,5 X 50 X 138	70003361		
28	Flachkopfschraube; M4 X 8	20 10 309		
29	Sicherheitsthermostat 1Ö-1pol.; 160 GRAD C -12K "AUS"	31 25 030		
o.P.	Schild "Tank"; 0,1 X 10 X 20	28 03 108		
o.P.	Thermostatschild rot; 20 X 8	28 03 322		



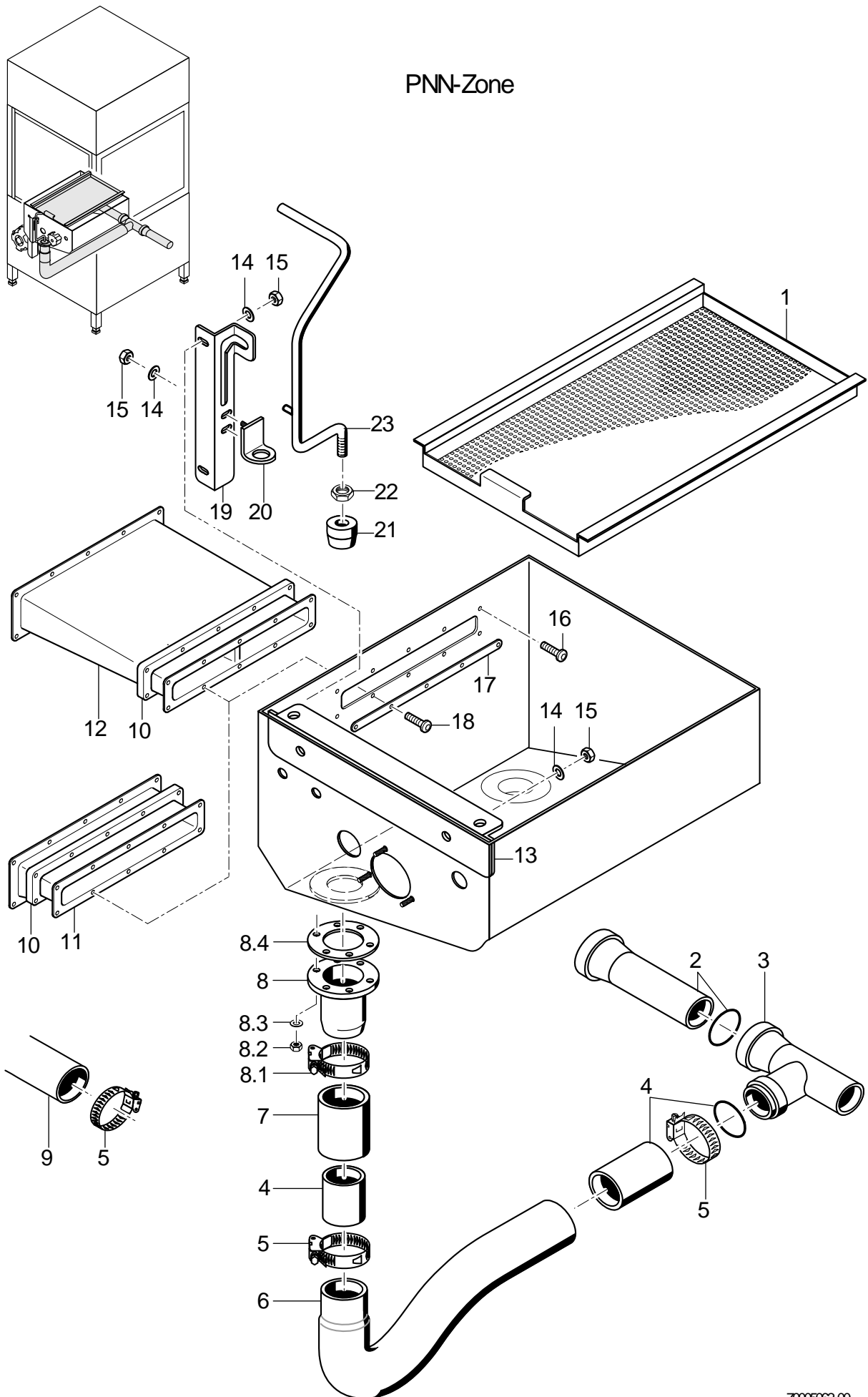
# Ersatzteilliste

## WKTS PNN-Zone

### Inhaltsübersicht

Wasserablauf	Seite 1 - 2
Pumpennachspülung	Seite 3 - 4
Nachspülung I	Seite 5 - 6
Nachspülung II	Seite 7 - 8
Nachspülung III	Seite 9 - 10
Tür	Seite 11 - 12
Elektroteile	Seite 13 - 14

# PNN-Zone



7006062-00

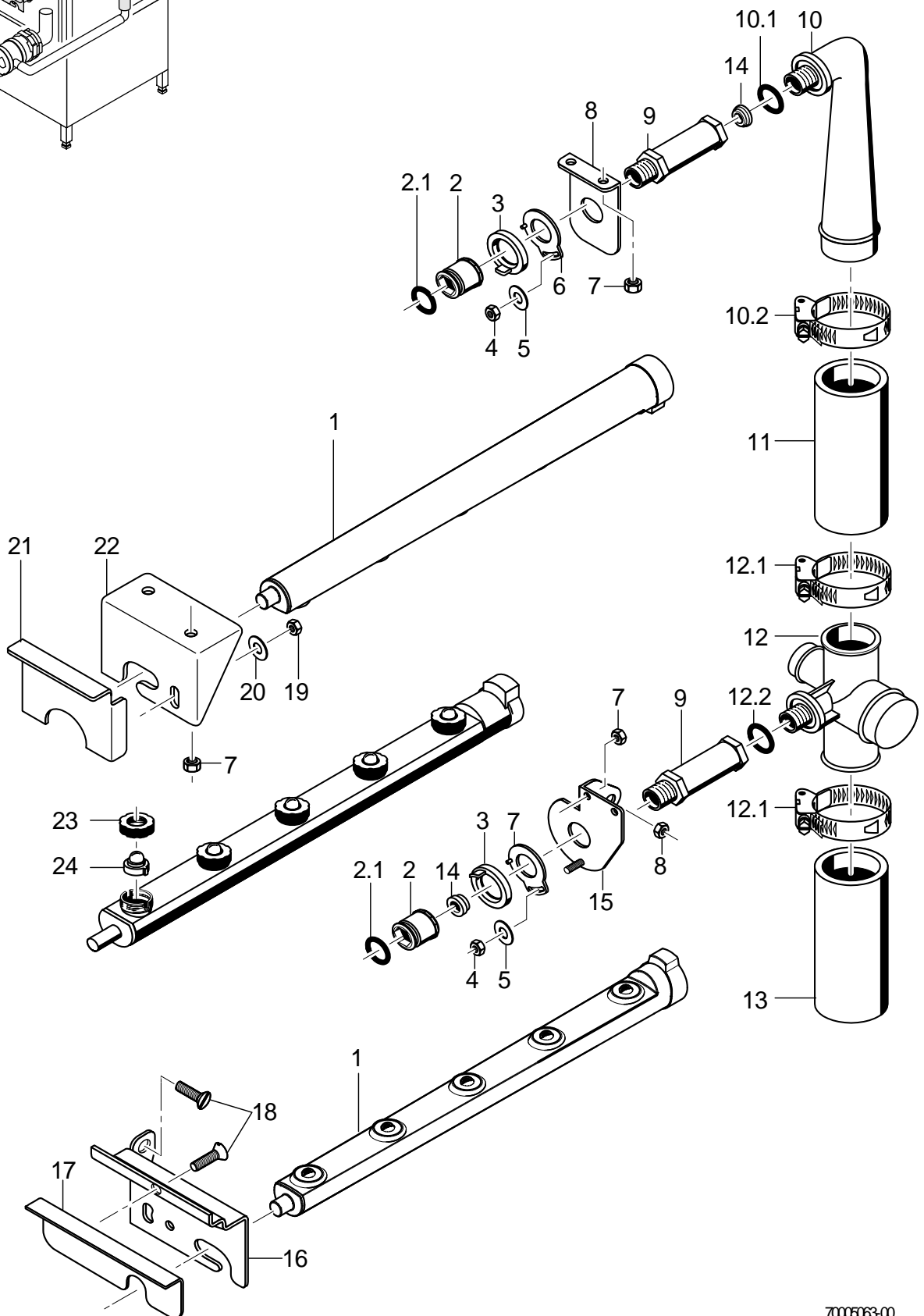
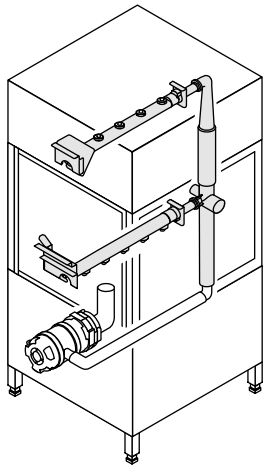


## WKTS PNN-Zone

### Wasserablauf

Pos.	Bezeichnung	Teile-Nr.:	St.	Bemerkung
1	Flächensieb; 1,25 X 368,3 X 630,5	70002935		
2	HT-Rohr; DN50 X 750	30 15 546		inkl. Lippendichtung 30 15 535
3	HT-Abzweig; DN50 X DN40; 87GRAD	30 15 509		inkl. Lippendichtung 30 15 535
4	HT-Rohr; DN40 X 250	30 15 503		inkl. Lippendichtung 30 15 543
5	Schlauchschele; D32-52 X 12	28 02 110		
6	Reduzierschlauchkrümmer; DN37 X DN40	40 03 022		
7	Industrieschlauch; DN40 X 4,0	40 02 009		75 mm; Meterware
8	Standrohrunterteil kpl.	70004632		inkl. Pos. 8.1 - 8.4
8.1	Schlauchschele; D32-52 X 12	28 02 110		
8.2	Sechskantmutter; M5 SELBSTSICHERND	21 05 302		
8.3	Scheibe; D5,3 X D15 X 1,2	22 05 301		
8.4	Dichtung; D52 X D83,5 X 2,0	62001749		
9	Industrieschlauch; DN50 X 6,0	40 02 006		bis Masch.Nr.: 413 088 Meterware 90 mm;
10	Flansch kpl.	70004879		ab Masch.Nr.: 413 089
11	Formschlauch; 93,75 LG	70004781		ab Masch.Nr.: 413 089 L-R
12	Formschlauch; 338,75 LG	70004782		ab Masch.Nr.: 413 089 R-L
13	Halter; 1,25 X 74,5 X 297	70003147		
14	Scheibe; D5,3 X D15 X 1,2	22 05 301		
15	Sechskantmutter; M5 SELBSTSICHERND	21 05 302		
16	Linsenschraube m. Innensechsk.; M5 X 14 MIT FLANSCH	20 10 314	10	
17	Leiste; 3,0 X 13 X 330	70004969		
18	Linsenschraube m. Innensechsk.; M5 X 16 MIT FLANSCH	20 10 307	10	
19	Halter; 1,5 X 45 X 134	70003146		L-R
19	Halter; 1,5 X 45 X 134	70003295		R-L
20	Halter; 1,25 X 18 X 55,5	70002903		
21	Stopfen; D36,8 X 20	70002905		
22	Sechskantmutter; M10	21 02 306		
23	Stange(l-r); D10 X 595,6	70003904		L-R
23	Stange(r-l); D10 X 595,6	70004088		R-L

# PNN-Zone



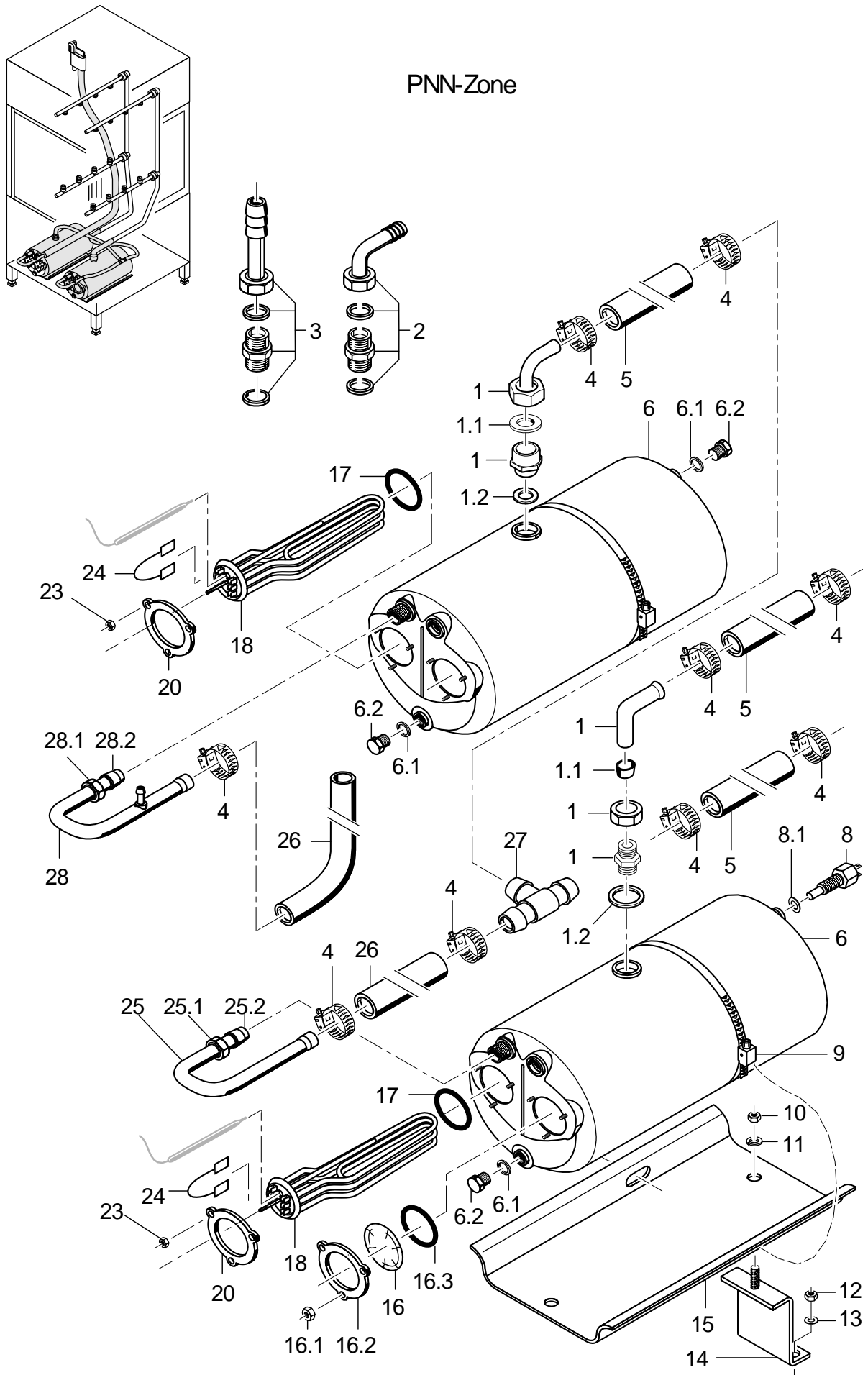
7005063-00

## WKTS PNN-Zone

### Pumpennachspülung

Pos.	Bezeichnung	Teile-Nr.:	St.	Bemerkung
1	Wascharm kpl.; 5 DÜSEN; 472 LG	70005762	2	
2	Verschlussmutter kpl.	60002785	2	inkl. Pos. 2.1
2.1	O-Ring; 24 X 4	61005781		
3	Verschlussring; D49 X 19,5	60002652	2	
4	Sechskantmutter; M4 SELBSTSICHERND	21 05 300	2	
5	Scheibe; D4,3 X D12 X 1,0	22 05 300	2	
6	Stellscheibe kpl.; 1,5 X 50 X 62	70003078	2	
7	Sechskantmutter; M6 SELBSTSICHERND	21 05 304	2	
8	Winkel kpl.; 21,5 X 74 X 110,5	70003265		
9	Verlängerung; RD26X1/8X95,50; SW32	70003085	2	
10	Verteilerbogen kpl.	60002786		inkl. Pos. 10.1 - 10.2
10.1	O-Ring; 29,5 X 4,5	27 07 008		
10.2	Schlauchschele; D32-52 X 12	28 02 110		
11	Industrieschlauch; DN38 X 4,0	40 02 014		425 mm; Meterware
12	Waschverteiler T-Stück kpl.	70004633		inkl. Pos. 12.1 - 12.2
12.1	Schlauchschele; D32-52 X 12	28 02 110	2	
12.2	O-Ring; 29,5 X 4,5	27 07 008		
13	Industrieschlauch; DN38 X 4,0	40 02 014		340 mm; Meterware
14	Drossel; D11 X D22 X 10	70003183	2	
15	Wascharmhalter kpl.	70003409		L-R
15	Wascharmhalter kpl.	70003411		R-L
16	Wascharmhalter kpl.	70004288		bis Masch.Nr.: 408 031 ; L-R
16	Wascharmhalter kpl.	70004306		ab Masch.Nr.: 408 032 ; L-R
16	Wascharmhalter kpl.	70004345		bis Masch.Nr.: 408 031 ; R-L
16	Wascharmhalter kpl.	70004305		ab Masch.Nr.: 408 032 ; R-L
17	Winkel kpl.; 13 X 31 X 90	70003543		bis Masch.Nr.: 408 031 ; L-R
17	Winkel kpl.	70004309		ab Masch.Nr.: 408 032 ; L-R
17	Winkel kpl.; 13 X 31 X 90	70003548		bis Masch.Nr.: 408 031 ; R-L
17	Winkel kpl.	70004307		ab Masch.Nr.: 408 032 ; R-L
18	Becherschraube; M5 X 10	75100426		
19	Sechskantmutter; M5 SELBSTSICHERND	21 05 302		
20	Scheibe; D5,3 X D15 X 1,2	22 05 301		
21	Winkel kpl.; 21,5 X 50,5 X 93	70003392		
22	Halter; 1,5 X 132 X 182	70003375		
23	Überwurfmutter; G 3/4" X D16	62001808	5	bis Masch.Nr.: 501 037
24	Schlitzdüse; D20,5 X 14	70003003	5	bis Masch.Nr.: 501 037

# PNN-Zone

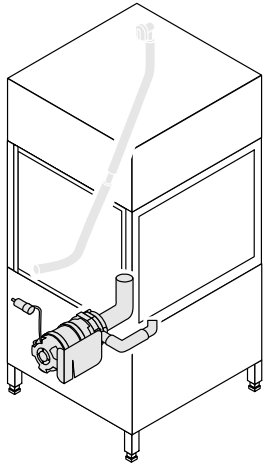


7006064-00

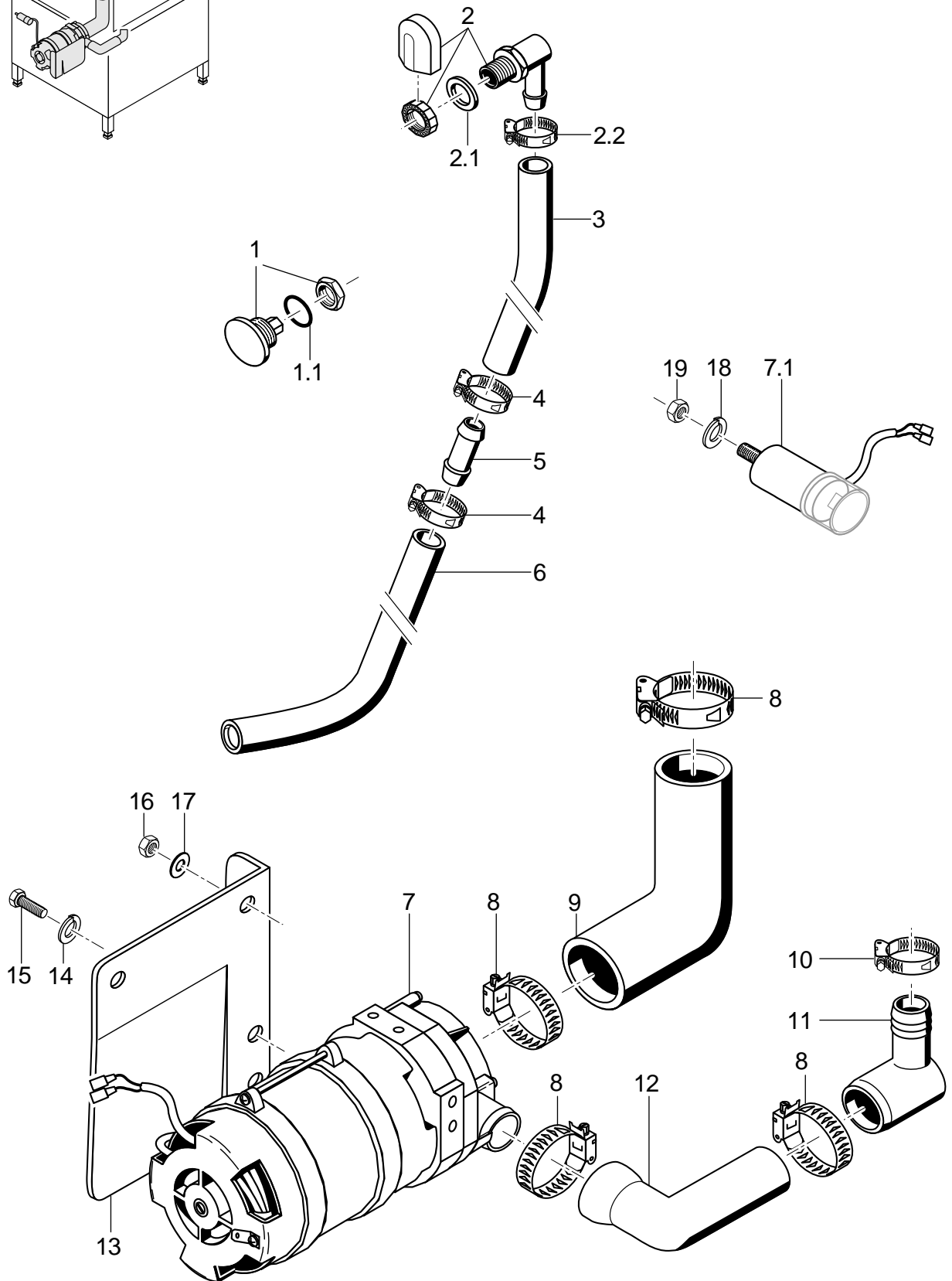
## WKTS PNN-Zone

### Nachspülung I

Pos.	Bezeichnung	Teile-Nr.:	St.	Bemerkung
1	Nachrüstsatz Boilerabgang	70005666		inkl. Pos. 1.1 - 1.2
1.1	Dichtung; D17 X D24 X 2,0	27 09 009		
1.2	Dichtung; D20,9 X D27 X 2,0	27 04 006		
2	Nachrüstsatz Boilerabgang	70005666		Teile siehe Pos. 1
3	Nachrüstsatz Boilerabgang	70005666		Teile siehe Pos. 1
4	Schlauchschele; D12-22 X 9	28 02 105		
5	Industrieschlauch; DN13 X 3,5	40 02 035		340 mm; Meterware
6	Boiler kpl.	70003678	2	inkl. Pos. 6.1 - 6.2
6.1	Dichtung; D10 X D18 X 1,5	27 03 003		
6.2	Sechskantschraube; M10 X 16; A70	20 01 352		
8	Temperatursensor kpl.	70004624		inkl. Pos. 8.1
8.1	Dichtung; D10 X D18 X 1,5	27 03 003		
9	Schlauchschele; D50-215 X 12	28 02 126	2	
10	Sechskantmutter; M6	21 01 304	4	
11	Federring; B6	23 03 300	4	
12	Sechskantmutter; M6 SELBSTSICHERND	21 05 304	4	
13	Scheibe; D6,4 X D12,5 X 1,6	22 01 302	4	
14	Halter kpl.; 1,5 X 60 X 72,5	70003322	2	
15	Boilerprofil; 1,0 X 110 X 300	61002039	2	
16	Blindflansch kpl.	60002787		inkl. Pos. 16.1 – 16.3
16.1	Sechskantmutter; M5	21 01 203		
16.2	Klemmscheibe; D43 X D80 X 4,0	01 17 003		
16.3	O-Ring; 46 X 6,0	27 07 015		
17	O-Ring; 46 X 6,0	27 07 015	4	
18	Heizkörper gekröpft 3,0KW; 230V/400V/3	31 03 100		
18	Heizkörper gekröpft 3,0KW; 240V/420V/3	31 03 101		
18	Heizkörper gekröpft 3,0KW; 200V/346V/3	31 03 097		
18	Heizkörper gekröpft 3,0KW; 254V/440V/3	31 03 102		
18	Heizkörper gekröpft 5,0KW; 230V/400V/3	31 03 030		ab Masch.Nr.: 418 027
18	Heizkörper gekröpft 5,0KW; 240V/420V/3	31 03 032		ab Masch.Nr.: 418 027
18	Heizkörper gekröpft 5,0KW; 200V/346V/3	31 03 098		ab Masch.Nr.: 418 027
18	Heizkörper gekröpft 5,0KW; 254V/440V/3	31 03 031		ab Masch.Nr.: 418 027
18	Heizkörper gekröpft 6,0kW; 230V/400V/3	31 03 017		
18	Heizkörper gekröpft 6,0kW; 240V/420V/3	31 03 043		
18	Heizkörper gekröpft 6,0kW; 200V/346V/3	31 03 046		
18	Heizkörper gekröpft 6,0kW; 254V/440V/3	31 03 034		
18	Heizkörper gekröpft 9,0kW; 230V/400V/3	31 03 018		
18	Heizkörper gekröpft 9,0kW; 240V/420V/3	31 03 057		
18	Heizkörper gekröpft 9,0kW; 254V/440V/3	31 03 056		
20	Klemmscheibe; D43 X D80 X 4,0	01 17 003	3	
23	Sechskantmutter; M5 SELBSTSICHERND	21 05 302		
24	Sternbrücke; 2,5QMM; 90 LG	70004616		beim Einbau auf Abdeckkappe 3103014 verzichten
25	Boilerzulaufbogen kpl.	70004643		inkl. Pos. 25.1 – 25.2
25.1	Überwurfmutter; G 1/2" X D12,2; SW24	29 07 201		
25.2	Schneidring; D12 X 10	29 07 300		
26	Industrieschlauch; DN13 X 3,5	40 02 002		1500 mm; Meterware
27	T-Schlauchstutzen; D15 X D15 X D15	70010598		
28	Boilerzulaufbogen kpl.	55 09 054		inkl. Pos. 28.1 - 28.2
28.1	Überwurfmutter; G 1/2" X D12,2; SW24	29 07 201		
28.2	Schneidring; D12 X 10	29 07 300		



PNN-Zone



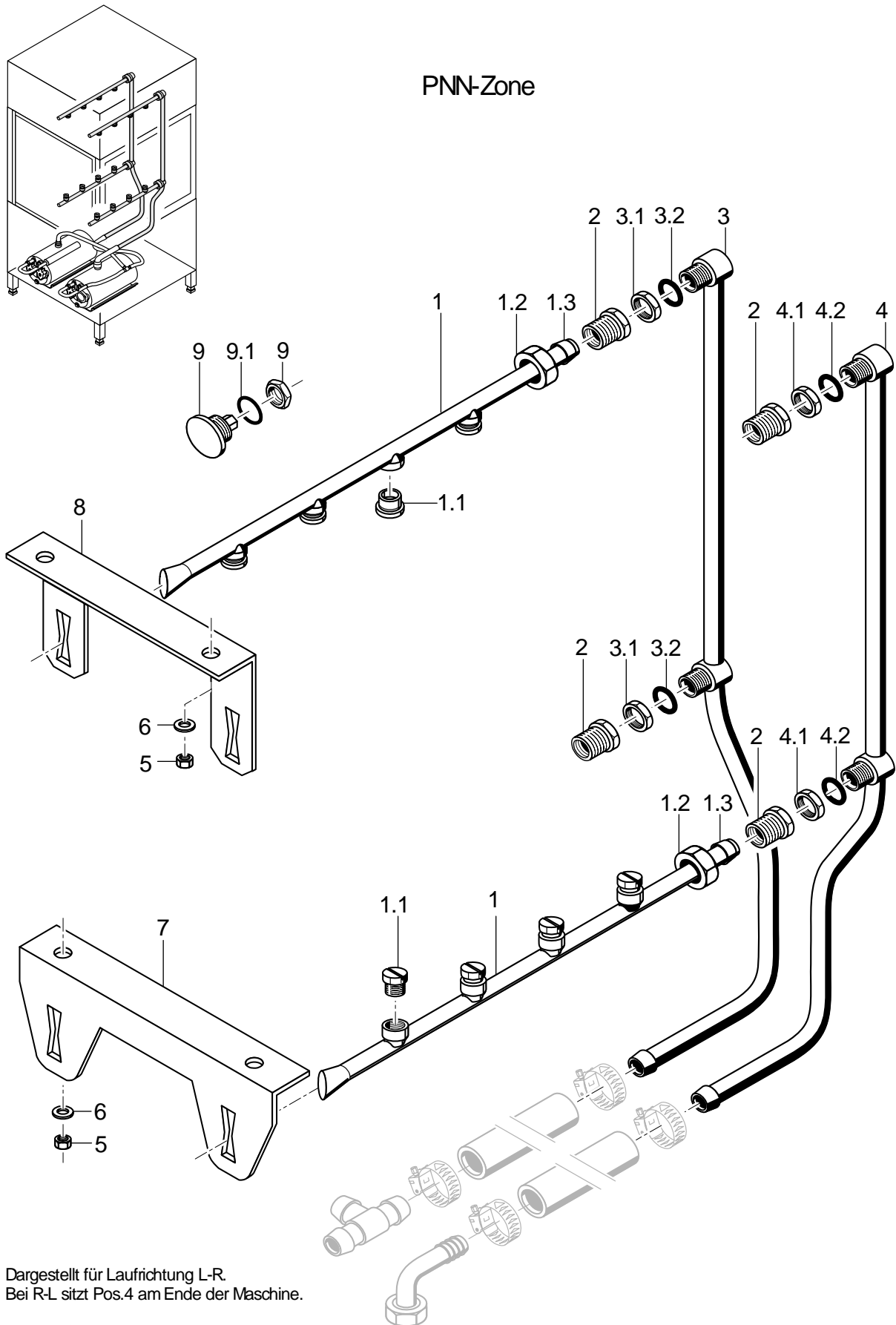
7006065-00

## WKTS PNN-Zone

### Nachspülung II

Pos.	Bezeichnung	Teile-Nr.:	St.	Bemerkung
1	Blindstopfen kpl.; G 1/2" X 21,4;SW10;SW5	70004912		inkl. Pos. 1.1
1.1	O-Ring; 20 X 2,5	27 07 004		
2	Set Wassereinlauf kpl. 3-tlg.	55 31 007		inkl. Pos. 2.1 - 2.2
2.1	Dichtung; D20,5 X D28,5 X 2,0	27 01 002		
2.2	Schlauchschele; D12-22 X 9	28 02 105		
3	Industrieschlauch; DN13 X 3,5	40 02 035		290 mm; Meterware
4	Schlauchschele; D12-22 X 9	28 02 105		
5	Schlauchstutzen gerade	29 06 509		
6	Schlauchkrümmer; DN12,5 X 4,0	40 03 051		ablängen
7	Pumpe 0,270kW 8/0; 220/240V/1/50HZ	31 02 477		inkl. Pos. 7.1
7	Pumpe 0,270kW 8/0; 220/240V/1/60HZ	31 02 445		inkl. Pos. 7.1
7	Pumpe 0,270kW 8/0; 200V/1/50HZ	31 02 446		inkl. Pos. 7.1
7	Pumpe 0,270kW 8/0; 200V/1/60HZ	31 02 447		inkl. Pos. 7.1
7.1	Kondensator; 5 MIKRO F	31 13 099		
8	Schlauchschele; D24-36 X 12	28 02 111		
9	Schlauchbogen 90Grad; DN25X4,0;80X130	80001902		ablängen
10	Schlauchschele; D32-52 X 12	28 02 110		
11	Ablaufwinkel; 70 X 86	35 01 208		
12	Reduzierschlauchkrümmer; DN24 X DN36	40 03 033		ablängen
13	Halter L-R; 1,5 X 135 X 150	70004443		L-R
13	Halter R-L; 1,5 X 135 X 150	70004444		R-L
14	Federring; B6	23 03 300		
15	Sechskantschraube; M6 X 10; A70	20 01 332		
16	Sechskantmutter; M6 SELBSTSICHERND	21 05 304		
17	Scheibe; D6,4 X D12,5 X 1,6	22 01 302		
18	Federring; B8	23 03 301		
19	Sechskantmutter; M8	21 01 305		

# PNN-Zone



Dargestellt für Laufrichtung L-R.  
Bei R-L sitzt Pos.4 am Ende der Maschine.

Diagram for feed direction L-R.  
In the R-L direction, item 4 is located at the end of the machine.

Représentation du sens de la marche G-D.  
Le rep.4 se trouve au bout de la machine pour le sens D-G.

7005066-00

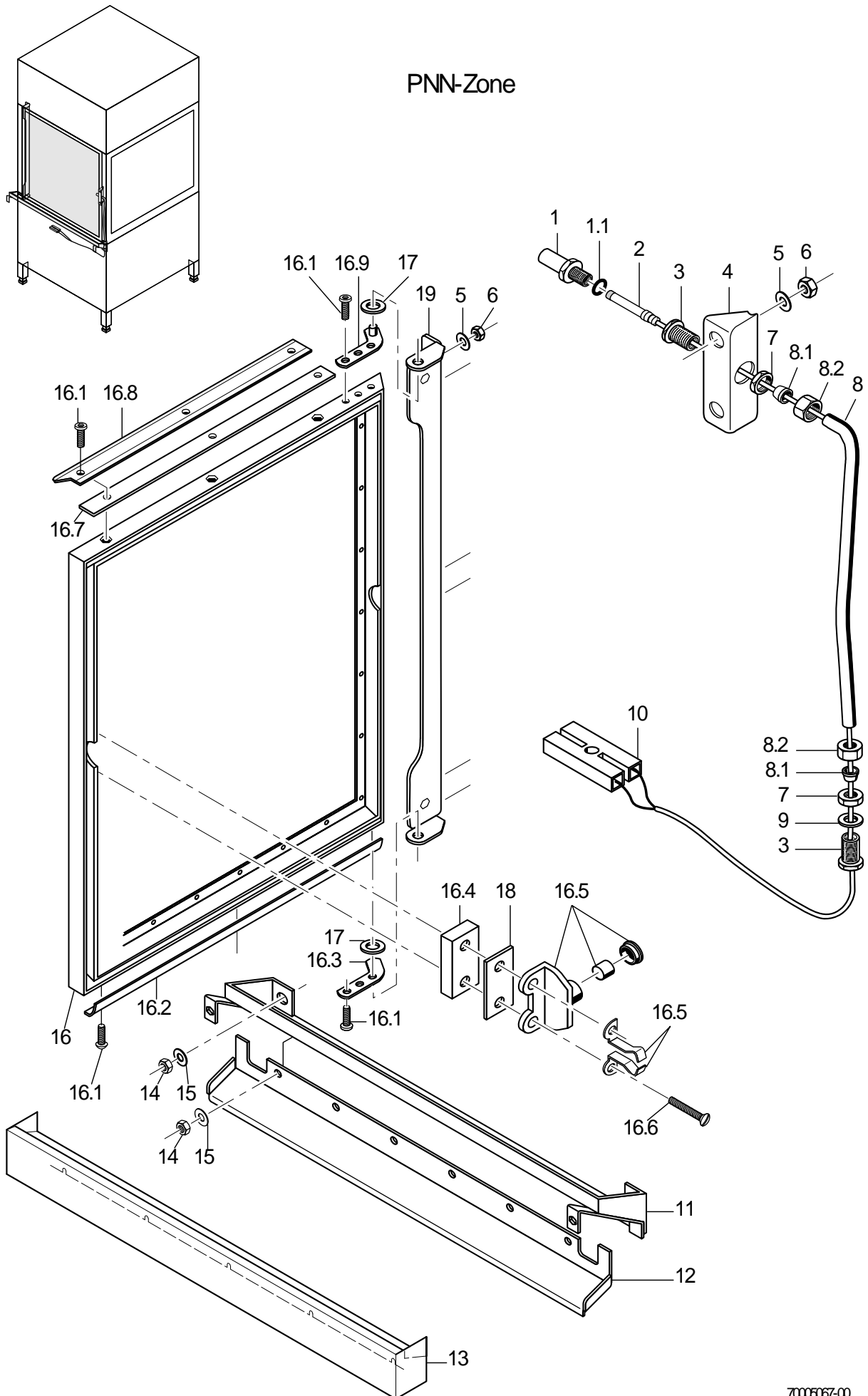


## WKTS PNN-Zone

### Nachspülung III

Pos.	Bezeichnung	Teile-Nr.:	St.	Bemerkung
1	Nachspüleleitung kpl.	70004644	4	inkl. Pos. 1.1 – 1.3
1.1	Flachstrahldüse; 1/16 NPT; SW10;GR.3-90	29 10 314	4	
1.2	Überwurfmutter; G 1/2" X D12,2; SW24	29 07 301		
1.3	Schneidring; D12 X 10	29 07 304		
2	Reduzierstück; G 3/8" X G 1/2"; SW24	30 11 303		
3	Nachspülverteiler kpl.	70004631	4	inkl. Pos. 3.1 - 3.2
3.1	Sechskantmutter; G 3/8" X 5,5; SW22	30 09 200		
3.2	O-Ring; 16 X 2,5	27 07 001		
3.2	Dichtung; D17 X D24 X 2,0	27 09 009		bis 07/98
4	Nachspülverteiler kpl.	70004630	2	inkl. Pos. 4.1 - 4.2
4.1	Sechskantmutter; G 3/8" X 5,5; SW22	30 09 200		
4.2	O-Ring; 16 X 2,5	27 07 001		
4.2	Dichtung; D17 X D24 X 2,0	27 09 009		bis 07/98
5	Sechskantmutter; M6 SELBSTSICHERND	21 05 304		
6	Scheibe; D6,4 X D18 X 1,6	22 05 302		
7	Halter; 1,5 X 78 X 260	70003400		bis Masch.Nr.: 408 031
7	Halter; 1,5 X 92,8 X 246	70004337		ab Masch.Nr.: 408 032
8	Halter; 1,5 X 117 X 240	70003132		
9	Blindstopfen kpl.; G 3/4" X 21,7;SW10;SW5	70005109		Maschinen mit T-Zone
9.1	O-Ring; 26 X 2,5	27 07 062		Maschinen mit T-Zone

PNN-Zone



70006067-00

## WKTS PNN-Zone

### Tür

Pos.	Bezeichnung	Teile-Nr.:	St.	Bemerkung
1	Bolzen kpl.	70004629		inkl. Pos. 1.1
1.1	O-Ring; 12,5 X 2,0	27 07 003		
2	Magnetschalter; KABELLÄNGE 2500	31 24 134		
3	Doppelnippel; G 3/8" X 36; SW22	70003247	2	
4	Winkel; 1,5 X 44,5 X 96	70003245		
5	Scheibe; D6,4 X D12,5 X 1,6	22 01 302		
6	Sechskantmutter; M6 SELBSTSICHERND	21 05 304		
7	Sechskantmutter; G 3/8" X 5,5; SW22	30 09 200		
8	Rohrkrümmer kpl.	70004627		L-R
8	Rohrkrümmer kpl.	70004628		R-L
8.1	Klemmring; D10,2	29 07 500		
8.2	Überwurfmutter; G 3/8" X D10,2; SW22	29 07 200		
9	Dichtung; D17 X D24 X 2,0	27 09 009		
10	Flachstecker; 6,3 X 0,8; D5,2	31 12 003		
11	Wasserrinne kpl.	70003198		bis Masch.Nr.: 418 109
12	Winkel; 1,5 X 79,94 X 693	70004051		bis Masch.Nr.: 418 109
13	Wasserrinne kpl.	70005759		ab Masch.Nr.: 418 110
14	Sechskantmutter; M5 SELBSTSICHERND	21 05 302		
15	Scheibe; D5,3 X D15 X 1,2	22 05 301		
16	Flügeltüre kpl. L-R	70003321		rechts angeschlagen
16	Flügeltüre kpl. R-L	70003394		links angeschlagen
16.1	Schraube; M5 X 17,5; D11	70003721	12	bis Masch.Nr.: 481 083
16.1	Linsenschraube m. Innensechsk.; M5 X 16 MIT FLANSCH	20 10 307	12	ab Masch.Nr.: 481 084
16.2	Winkel; 1,0 X 52,5 X 573,5	70003155		zu Flügeltür 70003394
16.2	Winkel; 1,0 X 52,5 X 573,5	70003169		zu Flügeltür 70003321
16.3	Lasche unten kpl.; 33,5 X 93,5	70002644		
16.4	Distanzstück; 9 X 29 X 64	70002681		
16.5	Schnäpper kpl.	70003998		inkl. Magnet
16.6	Linsenschraube mit Innensechskant; M5 X 30	20 10 308	2	
16.7	Dichtung; 2,0 X 33 X 490	70004032		bis Masch.Nr.: 481 083; Ersetzt durch Pos. 16.8
16.8	Dichtleiste kpl. rechts; 507 LG	70005403		zu Flügeltür 70003321
16.8	Dichtleiste kpl. links; 507 LG	70005406		zu Flügeltür 70003394
16.9	Lasche oben kpl.; 33,5 X 93,5	70002643		
17	Scheibe; D8,5 X D17 X 1,0	22 08 515		
18	Distanzblech; 1,0 X 29 X 64	70003379		nach Bedarf
18	Distanzblech; 1,5 X 29 X 64	70003380		nach Bedarf
19	Winkel kpl.	70004580		



## WKTS PNN-Zone

### Elektroteile

Pos.	Bezeichnung	Teile-Nr.:	St.	Bemerkung
1	Thermostat; 1750 LG; 220V	31 25 013		
2	Sechskantmutter; M5 SELBSTSICHERND	21 05 302		
3	Scheibe; D5,3 X D10 X 1,0	22 01 300		
4	Thermostatschelle; 0,8 X 28 X 50	55 19 011		
5	Klemmleiste; 9-POLIG	31 09 155		
6	Distanzrolle; D5,3 X D12 X 7	22 08 513	2	
7	Scheibe; D4,3 X D8 X 0,5	22 02 202	2	
8	Sechskantmutter; M4 SELBSTSICHERND	21 05 300		
9	Temperatursensor kpl.	70004624		inkl. Pos. 9.1 – 9.2
9.1	Sechskantmutter; M10	21 02 306		
9.2	Dichtung; D10 X D18 X 1,5	27 03 003		
10	Kabelkanal BA6 60040; 65 HOCH X 46 BREIT	31 20 104		
11	Sicherheitsthermostat 1Ö-1pol.; 160 GRAD C -12K "AUS"	31 25 030		
12	Halter; 1,5 X 97,5 X 138	70001224		
o.P.	Schild "Tank"; 0,1 X 10 X 20	28 03 108		
o.P.	Schild "Boiler"; 0,1 X 10 X 20	28 03 107		
o.P.	Thermostatschild rot; 20 X 8	28 03 322		
13	Scheibe; D5,3 X D15 X 1,2	22 05 301		
14	Flachkopfschraube; M4 X 8	20 10 309	4	
15	Windkessel kpl.	55 04 030		inkl. Pos. 15.1
15.1	Dichtung; D26 X D36 X 2,0	27 01 003		ersetzt durch 55 04 030
15.1	O-Ring; 24 X 3,0	27 07 087		
16	Drahtschlauchklemme; D8,6 X 1	28 02 348	2	
17	Schlauch; DN5 X 1,5	40 01 024		550 mm; Meterware
18	Klemmfeder zu Niveauregler	31 26 001		
19	Halter Niveauregler; 1,25 X 50 X 75	61002345		
20	Niveauregler; 250V/50-60HZ	31 26 009		
21	Sechskantmutter; M5	21 01 203		
22	Abdeckkappe; 50 X D67 X 89,5	31 03 014		nur bei Sternbrücke 31 23 088
23	Sechskantmutter; PG13,5	31 10 041		
24	Klemmscheibe kpl.; D43 X D80 X 4,0	55 19 018		
25	Kabelverschraubung PG13, 5; PG13,5; 6-12 MM; IP68	31 10 040		
26	Sternbrücke; 2,5QMM; 90 LG	70004616		beim Einbau auf Abdeckkappe 3103014 verzichten
27	Heizkörper gekröpft 5,0KW; 230V/400V/3	31 03 030		
27	Heizkörper gekröpft 5,0KW; 240V/420V/3	31 03 032		
27	Heizkörper gekröpft 5,0KW; 200V/346V/3	31 03 098		
27	Heizkörper gekröpft 5,0KW; 254V/440V/3	31 03 031		
28	O-Ring; 46 X 6,0	27 07 015		
29	Sechskantmutter; M14 X 1,0 X 5,0	31 25 002		
30	Stopfbuchse Thermostat; M14 X 1,0 X 15; SW19	31 25 001		
31	Halter; 1,5 X 50 X 138	70003361		



# Ersatzteilliste WKTS T-Zone

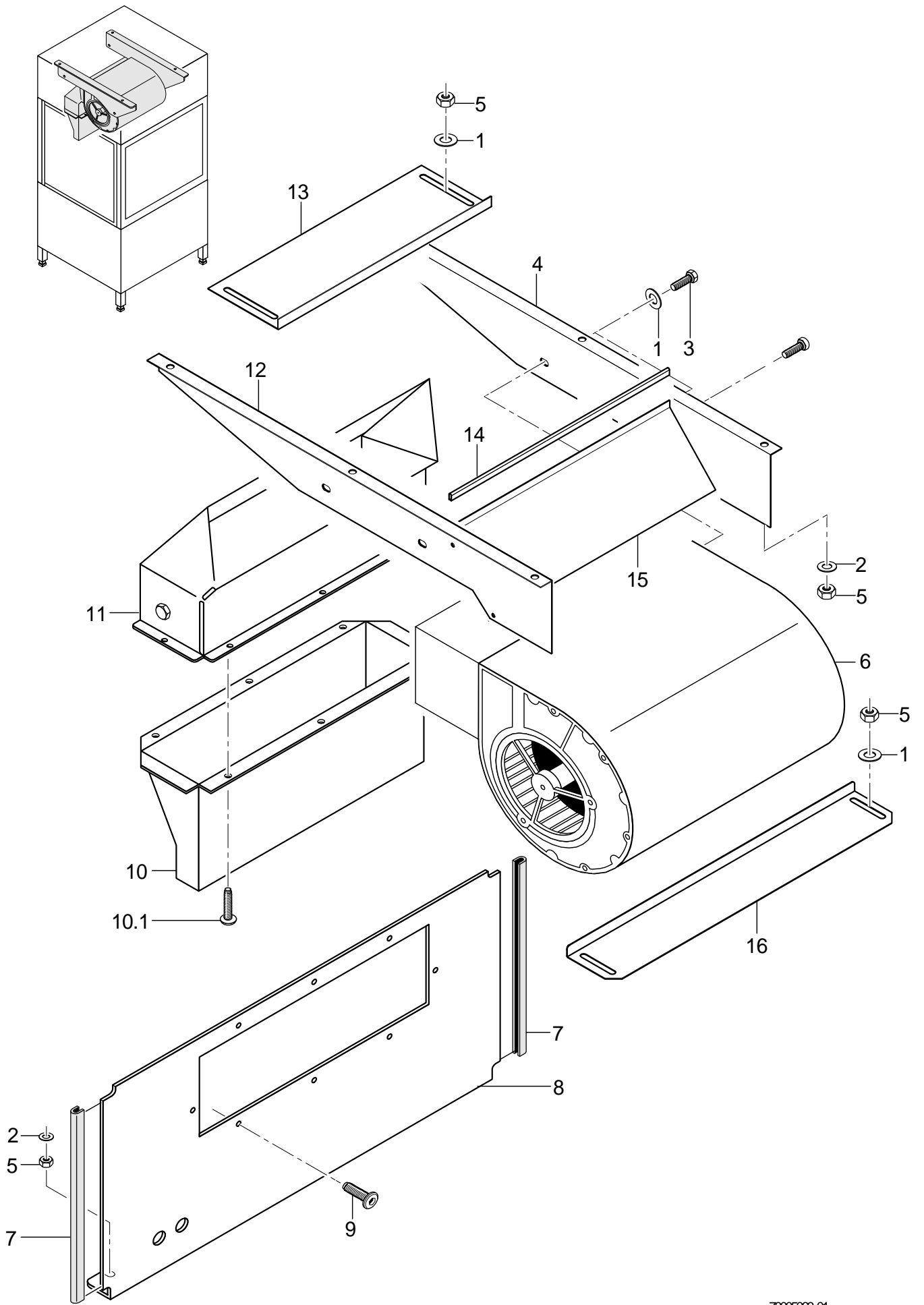
## Inhaltsübersicht

Gebälse

Seite 1 - 2

Elektroteile

Seite 3 - 4



7005069-01

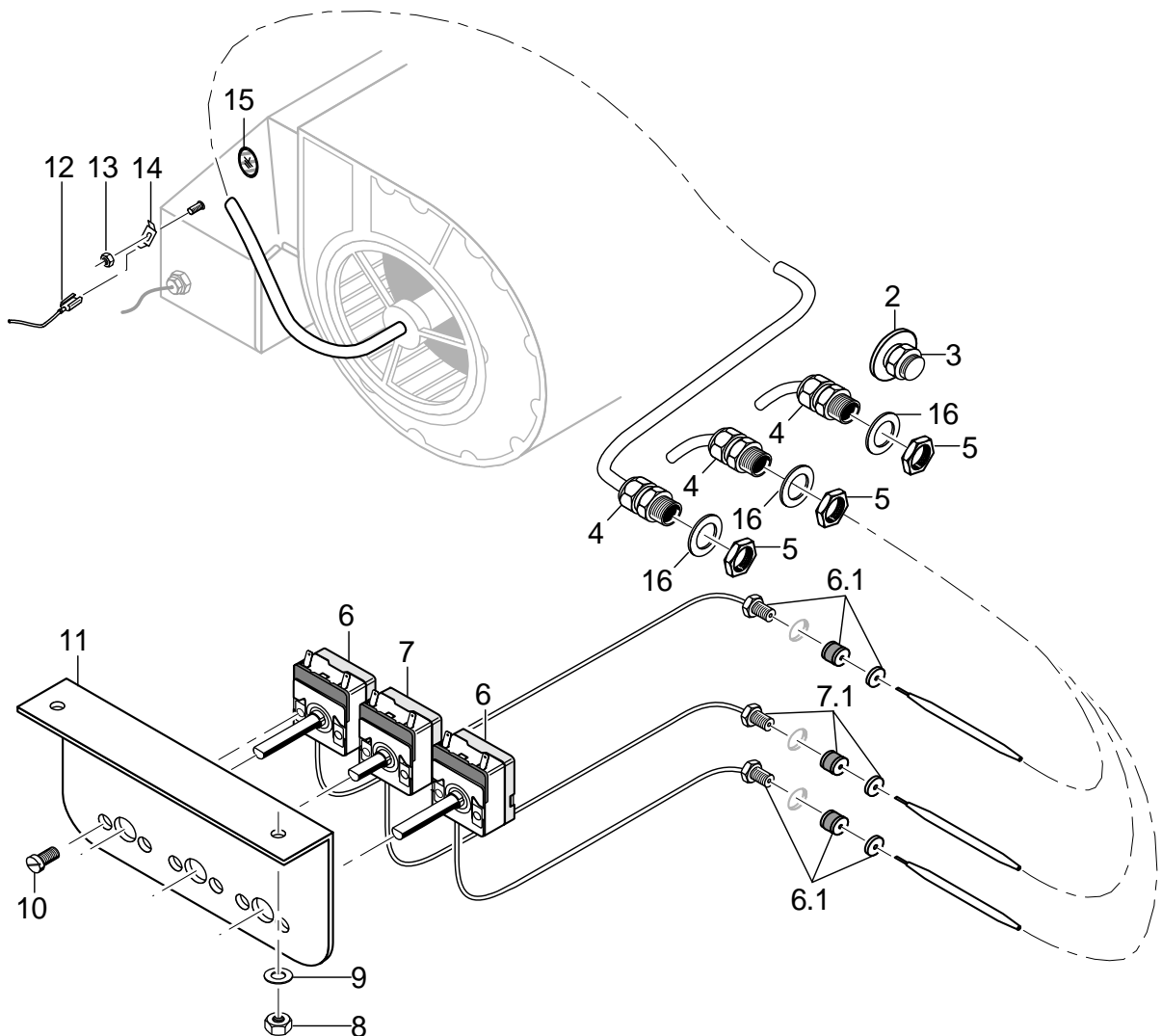
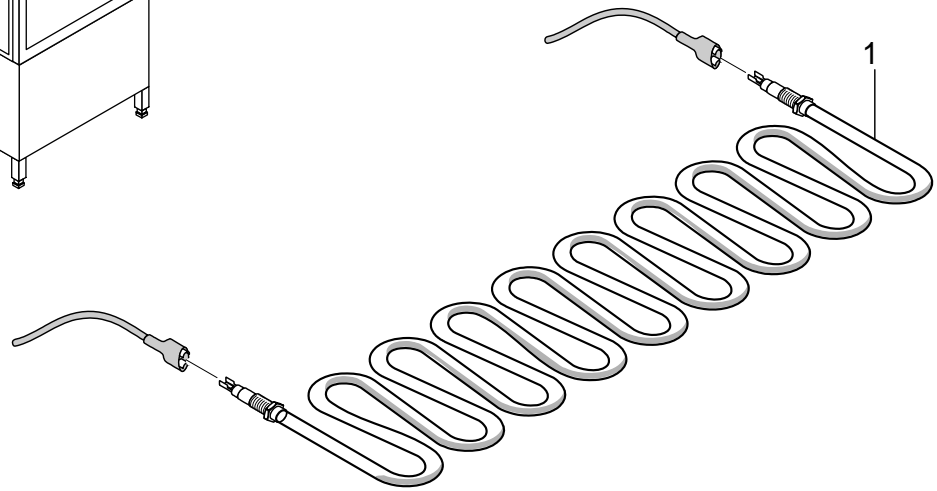
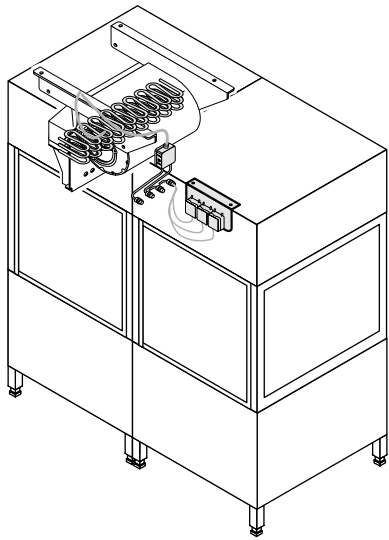


## WKTS T-Zone

### Gebläse

Pos.	Bezeichnung	Teile-Nr.:	St.	Bemerkung
1	Scheibe; D6,4 X D18 X 1,6	22 05 302	4	
2	Scheibe; D6,4 X D12,5 X 1,6	22 01 302	6	
3	Sechskantschraube; M6 X 16; A70	20 01 306	4	
4	Winkel; 1,25 X 127,5 X 685	70005561		Trockenzone 6kW
4	Winkel kpl. (12kW)	70005571		Trockenzone 12kW
5	Sechskantmutter; M6 SELBSTSICHERND	21 05 304	10	
6	Radialgebläse 0,42KW; 230/400V+-10%; 50/60HZ	31 17 027		
6	Radialgebläse 0,42KW; 200/345V+-10%; 50/60HZ	31 17 028		Japan
7	Dichtungsprofil; 1,0 - 2,0MM	40 04 006	2	310 mm; Meterware
8	Trennblech; 1,25 X 395 X 691	70004765		R-L bis Masch.Nr.: 424 969
8	Trennblech; 1,25 X 395 X 691	70004764		L-R bis Masch.Nr.: 424 969
9	Linsenschraube m. Innensechsk.; M5 X 16 MIT FLANSCH	20 10 307	8	
10	Düse kpl.	70004887		inkl. Pos. 10.1
10.1	Linsenschraube m. Innensechsk.; M5 X 16 MIT FLANSCH	20 10 307	8	
11	Stutzen kpl.	70004795		T-Zone gerade bis Masch.Nr.: 424 969
11	Stutzen kpl.	70004895		T-Zone Eck bis Masch.Nr.: 424 969
11	Stutzen kpl.	70005127		Trockenzone 6kW ab Masch.Nr.: 424 970
11	Stutzen kpl. (12kW)	70005245		Trockenzone 12kW ab Masch.Nr.: 424 970
12	Winkel; 1,25 X 127,5 X 685	70005565		Trockenzone 6kW
12	Winkel kpl. (12kW)	70005568		Trockenzone 12kW
13	Schieber; 1,25 X 134,5 X 371,5	70005548		ab Masch.Nr.: 424 970
14	Dichtungsprofil; 1,0 - 2,0MM	40 04 006		380 mm; Meterware
15	Leitblech	70005601		ab Masch.Nr.: 424 970
16	Schieber; 1,25 X 92,5 X 500	70005550		ab Masch.Nr.: 424 970

# T-Zone



7005070-00

## WKTS T-Zone

### Elektroteile

Pos.	Bezeichnung	Teile-Nr.:	St.	Bemerkung
1	Heizkörper gewellt 2,0KW; 230V/1	31 03 137	3	
1	Heizkörper gewellt 2,0KW; 240V/1	31 03 138	3	
1	Heizkörper gewellt 2,0KW; 200V/1	31 03 136	3	
1	Heizkörper gewellt 2,0kW; 254V/1	31 03 139	3	
2	Verschlussschraube; PG13,5	31 10 024		
3	Sechskantmutter; PG13,5	31 10 041		
4	Kabelverschraubung; PG13,5; 7 - 15 MM	31 10 142	3	
5	Sechskantmutter; PG13,5	31 10 143	3	
6	Thermostat; 1750 LG; 220V	31 25 013	2	inkl. Pos. 6.1
6.1	Set Dichtung Thermostat	31 25 012	2	
7	Thermostat; 1750 LG	31 25 010		inkl. Pos. 7.1
7.1	Set Dichtung Thermostat	31 25 012		
8	Sechskantmutter; M6 SELBSTSICHERND	21 05 304		
9	Scheibe; D6,4 X D12,5 X 1,6	22 01 302		
10	Flachkopfschraube; M4 X 8	20 10 309		
11	Thermostathalter; 1,0 X 83 X 120	61003390		im Schaltkasten
12	Schutzdraht; 1 X 2,5QMM	61004129		
13	Sechskantmutter; M5 SELBSTSICHERND	21 05 302	2	
14	Flachstecker; 6,3 X 0,8; D5,2	31 12 003	2	
15	Schutzzeichen grün/gelb; D16	31 09 096	2	
o.P.	Thermostatschild rot; 20 X 8	28 03 322		
o.P.	Kabelbinder; 100 X 2,5	31 20 014		
16	Dichtung; D21 X D28 X 2,0	27 03 006	3	



# Ersatzteilliste

## WKTS Antrieb

### Inhaltsübersicht

Motor und Verkleidung R/L	Seite 1 - 4
Motor und Verkleidung L/R	Seite 5 - 8
Antrieb	Seite 9 - 10
Schaltbügel	Seite 11 - 12
Korbführung; WPNN(T), PWPNN bis Masch.Nr.: 408 031	Seite 13 - 14
Korbführung; PWPNN(T), PWWPNN(T) bis Masch.Nr.: 408 031	Seite 15 - 16
Korbführung modular ab Masch.Nr.: 408 032	Seite 17 - 20
Eckezug	Seite 21 - 22



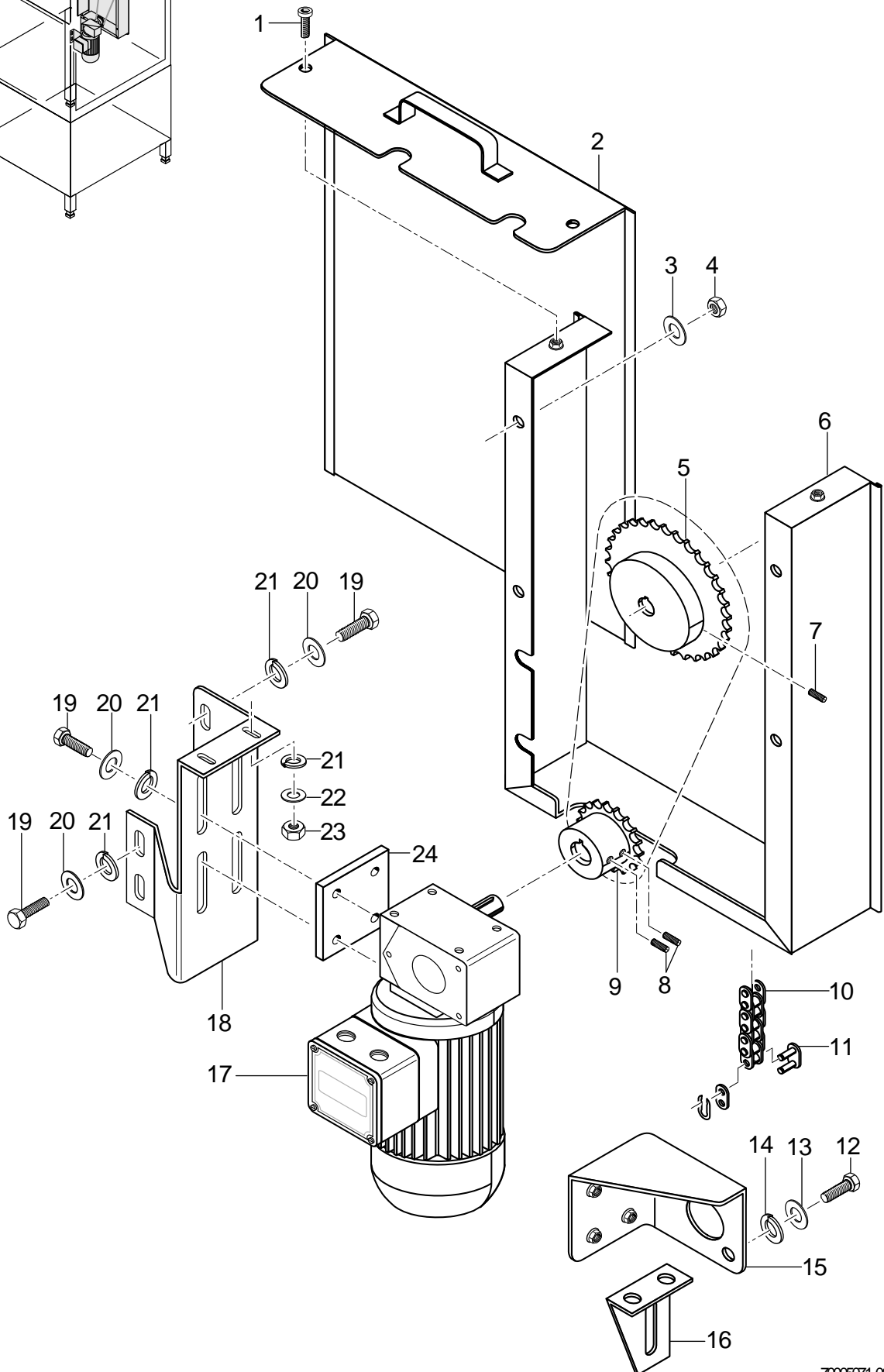
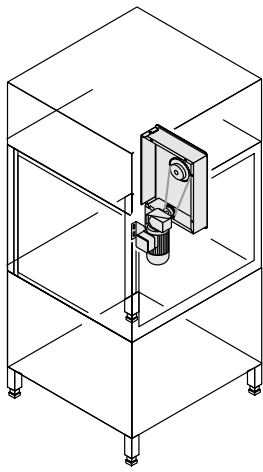
## WKTS Antrieb

### Motor und Verkleidung R/L

Pos.	Bezeichnung	Teile-Nr.:	St.	Bemerkung
1	Linsenschraube m. Innensechsk.; M5 X 16 MIT FLANSCH	20 10 307		
2	Deckel kpl. R-L	70004086		
3	Scheibe; D5,3 X D15 X 1,2	22 05 301		
4	Sechskantmutter; M5 SELBSTSICHERND	21 05 302		
5	Kettenrad 38 Zähne; 3/8" X 7/32" X 30	70002825		Körbe/h: 70/110; Frequenz: 50 Hz
5	Kettenrad 45Zähne; 3/8" X 7/32" X 32	70003549		Körbe/h: 70/110; Frequenz: 60 Hz
5	Kettenrad 27Zähne; 3/8" X 7/32" X 28	70003174		Körbe/h: 100/155 Frequenz: 50 Hz
5	Kettenrad 32Zähne; 3/8" X 7/32" X 30	65003750		Körbe/h: 100/155 Frequenz: 60 Hz
5	Kettenrad 22Zähne; 3/8" X 7/32" X 28	70002434		Körbe/h: 120/180 Frequenz: 50 Hz
5	Kettenrad 27Zähne; 3/8" X 7/32" X 28	70003174		Körbe/h: 120/180 Frequenz: 60 Hz
5	Kettenrad 19Zähne; 3/8" X 7/32" X 28	70004203		Körbe/h: 140/220 Frequenz: 50 Hz
5	Kettenrad 30Zähne; 3/8" X 7/32" X 28	70004834		Körbe/h: 140/220 Frequenz: 50 Hz
5	Kettenrad 23Zähne; 3/8" X 7/32" X 28	70003550		Körbe/h: 140/220 Frequenz: 60 Hz
5	Kettenrad 36Zähne; 3/8" X 7/32" X 30	70004960		Körbe/h: 140/220 Frequenz: 60 Hz
5	Kettenrad 14Zähne; 3/8" X 7/32" X 25	70003495		Körbe/h: 185/290 Frequenz: 50 Hz
5	Kettenrad 22Zähne; 3/8" X 7/32" X 28	70002434		Körbe/h: 185/290 Frequenz: 50 Hz
5	Kettenrad 17Zähne; 3/8" X 7/32" X 28	70003551		Körbe/h: 185/290 Frequenz: 60 Hz
5	Kettenrad 27Zähne; 3/8" X 7/32" X 28	70003174		Körbe/h: 185/290 Frequenz: 60 Hz
6	Rahmen kpl. R-L	70004075		
7	Gewindestift; M6 X 16	20 30 302	2	
8	Gewindestift; M6 X 16	20 30 302		
9	Kettenrad 20Zähne m.Rutschkup.; 3/8" X 7/32"	28 10 005		
9	Kettenrad 31Zähne m.Rutschkup.; 3/8" X 7/32"	28 10 006		PWWPNN(T); ab Masch.Nr.: 418 082 ; bei älteren Maschinen Einbau empfohlen; Rücksprache mit dem Werk
10	Rollenkette; 3/8" X 7/32"	28 10 038		752,475 mm; Meterware
10	Rollenkette; 3/8" X 7/32"	28 10 038		790,575 mm; Meterware
10	Rollenkette; 3/8" X 7/32"	28 10 038		695,325 mm; Meterware
10	Rollenkette; 3/8" X 7/32"	28 10 038		733,425 mm; Meterware
10	Rollenkette; 3/8" X 7/32"	28 10 038		676,275 mm; Meterware
10	Rollenkette; 3/8" X 7/32"	28 10 038		695,325 mm; Meterware
10	Rollenkette; 3/8" X 7/32"	28 10 038		657,225 mm; Meterware; bis Masch.Nr.: 418 081
10	Rollenkette; 3/8" X 7/32"	28 10 038		781,05 mm; Meterware; ab Masch.Nr.: 418 082
10	Rollenkette; 3/8" X 7/32"	28 10 018		676,275 mm; Meterware; bis Masch.Nr.: 418 081
10	Rollenkette; 3/8" X 7/32"	28 10 038		800 mm; Meterware; ab Masch.Nr.: 418 082
10	Rollenkette; 3/8" X 7/32"	28 10 038		638,175 mm; Meterware; bis Masch.Nr.: 418 081
10	Rollenkette; 3/8" X 7/32"	28 10 038		733,425 mm; Meterware; ab Masch.Nr.: 418 082
10	Rollenkette; 3/8" X 7/32"	28 10 038		638,175 mm; Meterware; bis Masch.Nr.: 418 081
10	Rollenkette; 3/8" X 7/32"	28 10 018		752,475 mm; Meterware; ab Masch.Nr.: 418 082
11	Federverschlussglied gerade; 06 B-1	28 10 037		

Fehlende Positionen siehe nächste Seite

# Antrieb / Drive / Entraînement



7006071-00

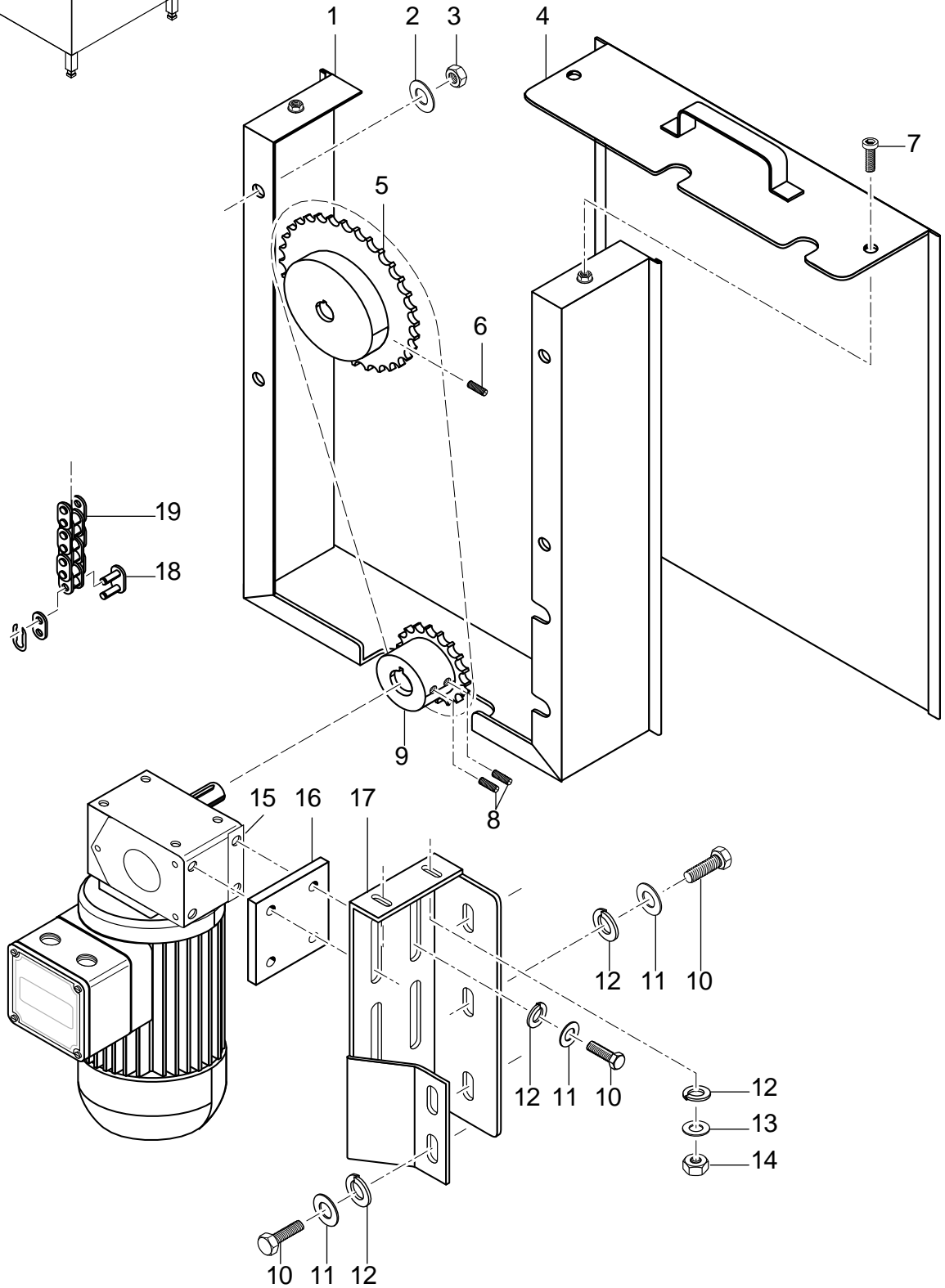
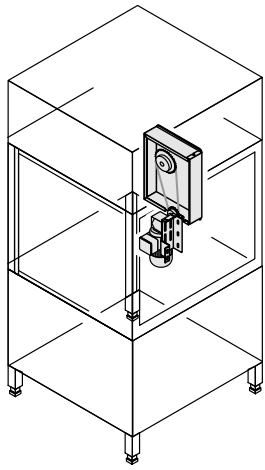


## WKTS Antrieb

### Motor und Verkleidung R/L

Pos.	Bezeichnung	Teile-Nr.:	St.	Bemerkung
12	Sechskantschraube; M8 X 16; A70	20 01 302	3	bis Masch.Nr.: 408 003
13	Scheibe; D8,4 X D17 X 1,6	22 01 303	3	bis Masch.Nr.: 408 003
14	Federring; B8	23 03 301	3	bis Masch.Nr.: 408 003
15	Set Umbau Antrieb WKTS	55 28 256		bis Masch.Nr.: 408 003
16	Set Umbau Antrieb WKTS	55 28 256		bis Masch.Nr.: 408 003
17	Set Umbau Antrieb WKTS	55 28 256		bis Masch.Nr.: 408 003
17	Getriebemotor; 380V-440V/3/50-60HZ	31 16 076		ab Masch.Nr.: 408 004
17	Getriebemotor; 200V/3/50-60HZ	31 16 077		ab Masch.Nr.: 408 004
17	Getriebemotor; 220V-230V/3/50-60HZ	31 16 078		ab Masch.Nr.: 408 004
18	Konsole; 2,0 X 214,7 X 225	70002913		
19	Sechskantschraube; M6 X 16; A70	20 01 306		
20	Scheibe; D6,4 X D18 X 1,6	22 05 302		
21	Federring; B6	23 03 300		
22	Scheibe; D6,4 X D12,5 X 1,6	22 01 302		
23	Sechskantmutter; M6 SELBSTSICHERND	21 05 304		
24	Distanzplatte; 5,0 X 70 X 70	70002834		ab Masch.Nr.: 408 004

# Antrieb / Drive / Entraînement



7006072-00

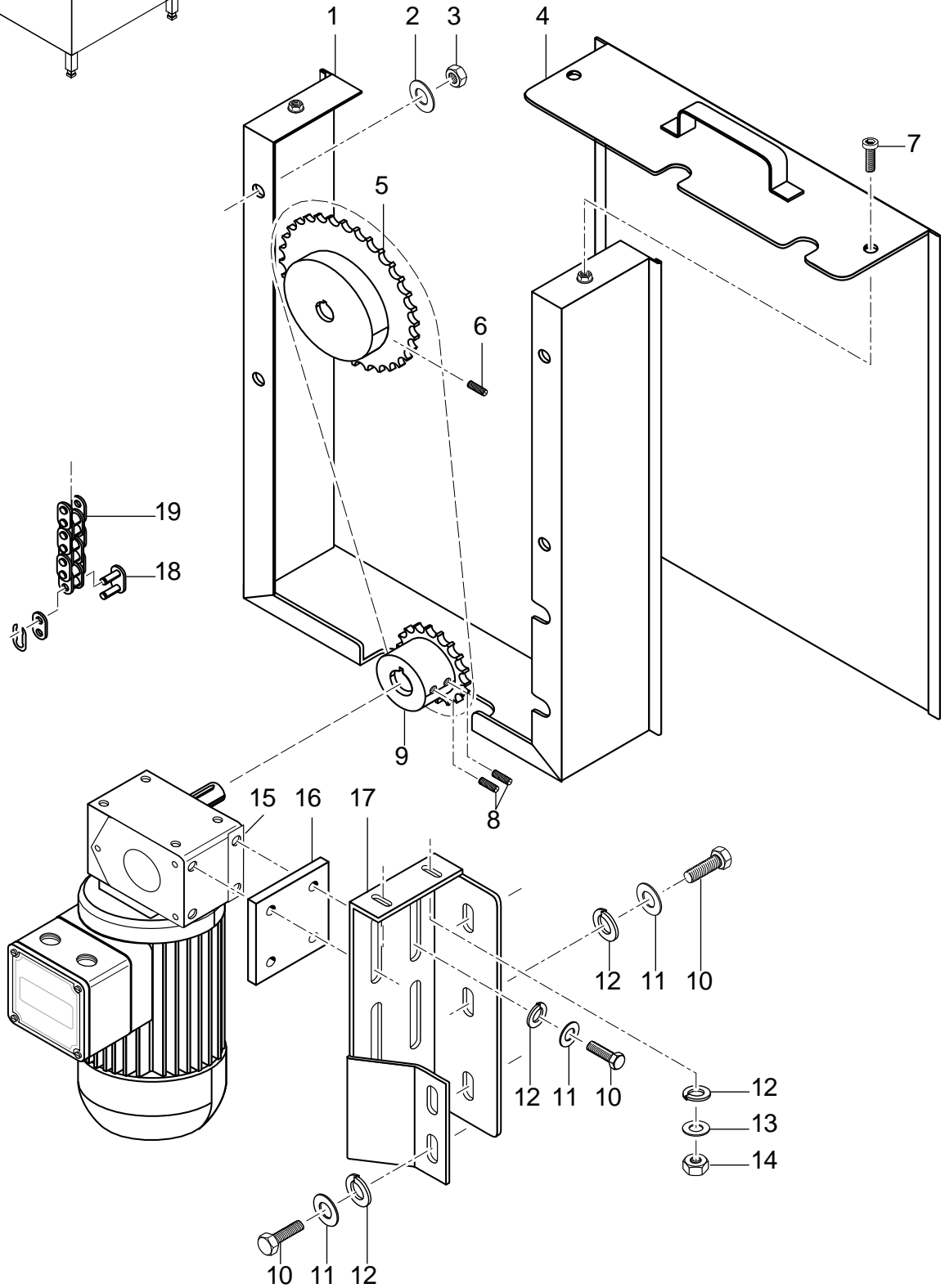
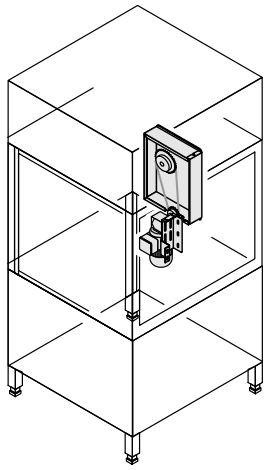
## WKTS Antrieb

### Motor und Verkleidung L/R

Pos.	Bezeichnung	Teile-Nr.:	St.	Bemerkung
1	Rahmen kpl. L-R	70004073		
2	Scheibe; D5,3 X D15 X 1,2	22 05 301		
3	Sechskantmutter; M5 SELBSTSICHERND	21 05 302		
4	Deckel kpl. L-R	70004084		
5	Kettenrad 38 Zähne; 3/8" X 7/32" X 30	70002825		Körbe/h: 70/110; Frequenz: 50 Hz
5	Kettenrad 45Zähne; 3/8" X 7/32" X 32	70003549		Körbe/h: 70/110; Frequenz: 60 Hz
5	Kettenrad 27Zähne; 3/8" X 7/32" X 28	70003174		Körbe/h: 100/155 Frequenz: 50 Hz
5	Kettenrad 32Zähne; 3/8" X 7/32" X 30	65003750		Körbe/h: 100/155 Frequenz: 60 Hz
5	Kettenrad 22Zähne; 3/8" X 7/32" X 28	70002434		Körbe/h: 120/180 Frequenz: 50 Hz
5	Kettenrad 27Zähne; 3/8" X 7/32" X 28	70003174		Körbe/h: 120/180 Frequenz: 60 Hz
5	Kettenrad 19Zähne; 3/8" X 7/32" X 28	70004203		Körbe/h: 140/220 Frequenz: 50 Hz
5	Kettenrad 30Zähne; 3/8" X 7/32" X 28	70004834		Körbe/h: 140/220 Frequenz: 50 Hz
5	Kettenrad 23Zähne; 3/8" X 7/32" X 28	70003550		Körbe/h: 140/220 Frequenz: 60 Hz
5	Kettenrad 36Zähne; 3/8" X 7/32" X 30	70004960		Körbe/h: 140/220 Frequenz: 60 Hz
5	Kettenrad 14Zähne; 3/8" X 7/32" X 25	70003495		Körbe/h: 185/290 Frequenz: 50 Hz
5	Kettenrad 22Zähne; 3/8" X 7/32" X 28	70002434		Körbe/h: 185/290 Frequenz: 50 Hz
5	Kettenrad 17Zähne; 3/8" X 7/32" X 28	70003551		Körbe/h: 185/290 Frequenz: 60 Hz
5	Kettenrad 27Zähne; 3/8" X 7/32" X 28	70003174		Körbe/h: 185/290 Frequenz: 60 Hz
6	Gewindestift; M6 X 16	20 30 302		
7	Linsenschraube m. Innensechsk.; M5 X 16 MIT FLANSCH	20 10 307		
8	Gewindestift; M6 X 16	20 30 302		
9	Kettenrad 20Zähne m.Rutschkup.; 3/8" X 7/32"	28 10 005		mit Rutschkupplung
9	Kettenrad 31Zähne m.Rutschkup.; 3/8" X 7/32"	28 10 006		PWWPNN(T); ab Masch.Nr.: 418 082 ; bei älteren Maschinen Einbau empfohlen; Rücksprache mit dem Werk
10	Sechskantschraube; M6 X 16; A70	20 01 306		
11	Scheibe; D6,4 X D18 X 1,6	22 05 302		
12	Federring; B6	23 03 300		
13	Scheibe; D6,4 X D12,5 X 1,6	22 01 302		
14	Sechskantmutter; M6 SELBSTSICHERND	21 05 304		
15	Getriebemotor; 380V-440V/3/50-60HZ	31 16 070		
15	Getriebemotor; 220-230V/3/50-60HZ	31 16 072		
15	Getriebemotor; 200V/3/50-60HZ	31 16 071		
16	Distanzplatte; 5,0 X 70 X 70	70002834		
17	Konsole; 2,0 X 214,7 X 225	70002837		

Fehlende Positionen siehe nächste Seite

# Antrieb / Drive / Entraînement



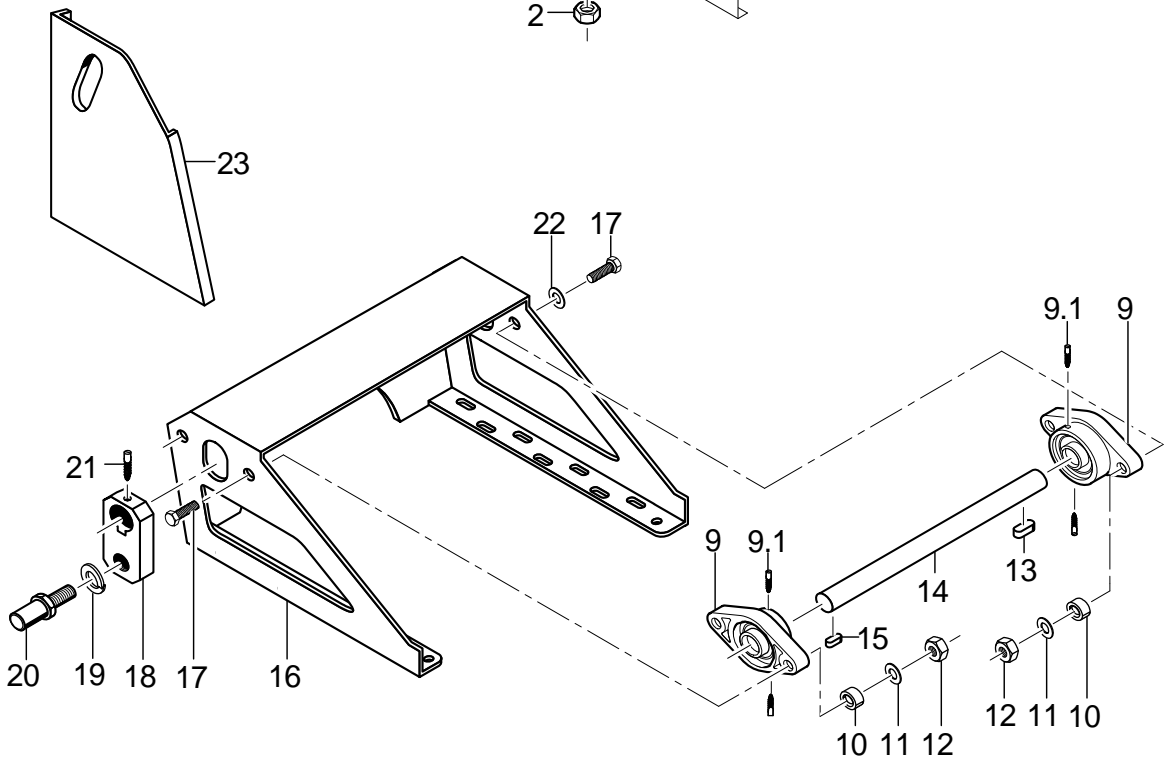
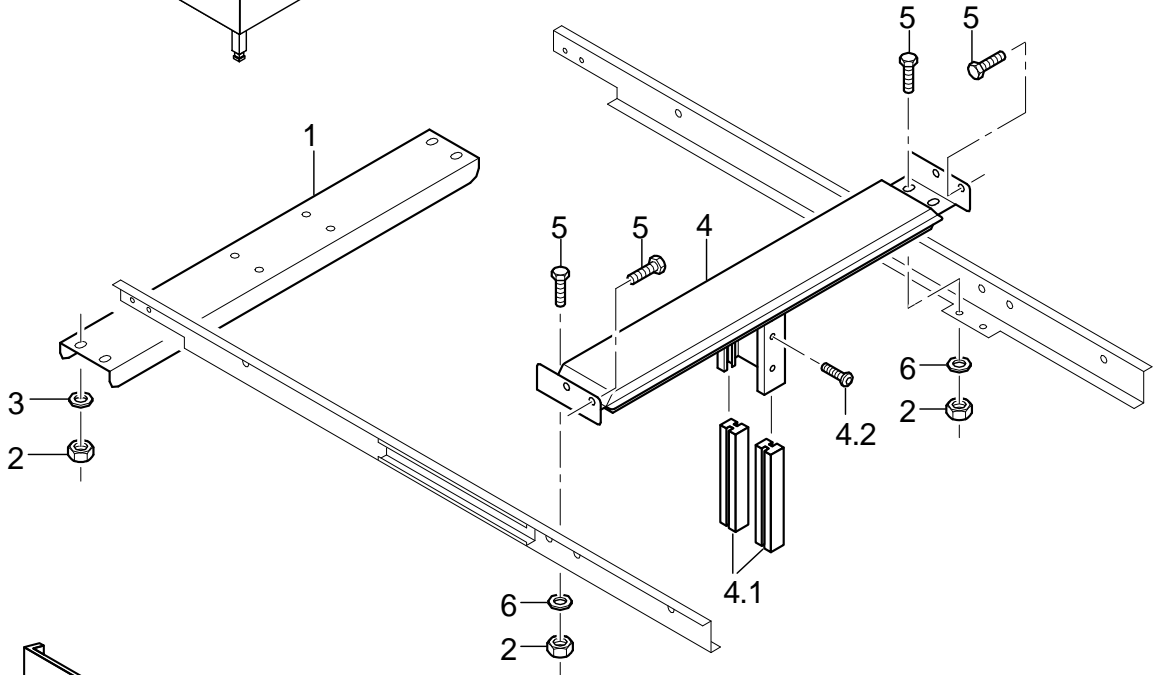
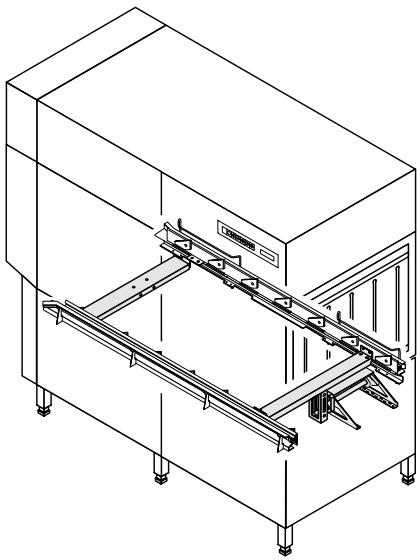
7006072-00

## WKTS Antrieb

### Motor und Verkleidung L/R

Pos.	Bezeichnung	Teile-Nr.:	St.	Bemerkung
18	Federverschlussglied gerade; 06 B-1	28 10 037		
19	Rollenkette; 3/8" X 7/32"	28 10 038		752,475 mm; Meterware
19	Rollenkette; 3/8" X 7/32"	28 10 038		790,575 mm; Meterware
19	Rollenkette; 3/8" X 7/32"	28 10 038		695,325 mm; Meterware
19	Rollenkette; 3/8" X 7/32"	28 10 038		733,425 mm; Meterware
19	Rollenkette; 3/8" X 7/32"	28 10 038		676,275 mm; Meterware
19	Rollenkette; 3/8" X 7/32"	28 10 038		695,325 mm; Meterware
19	Rollenkette; 3/8" X 7/32"	28 10 038		657,225 mm; Meterware; bis Masch.Nr.: 418 081
19	Rollenkette; 3/8" X 7/32"	28 10 038		781,05 mm; Meterware; ab Masch.Nr.: 418 082
19	Rollenkette; 3/8" X 7/32"	28 10 018		676,275 mm; Meterware; bis Masch.Nr.: 418 081
19	Rollenkette; 3/8" X 7/32"	28 10 018		800 mm; Meterware; ab Masch.Nr.: 418 082
19	Rollenkette; 3/8" X 7/32"	28 10 038		638,175 mm; Meterware; bis Masch.Nr.: 418 081
19	Rollenkette; 3/8" X 7/32"	28 10 038		733,425 mm; Meterware; ab Masch.Nr.: 418 082
19	Rollenkette; 3/8" X 7/32"	28 10 038		638,175 mm; Meterware; bis Masch.Nr.: 418 081
19	Rollenkette; 3/8" X 7/32"	28 10 018		752,475 mm; Meterware; ab Masch.Nr.: 418 082

# Antrieb / Drive / Entraînement



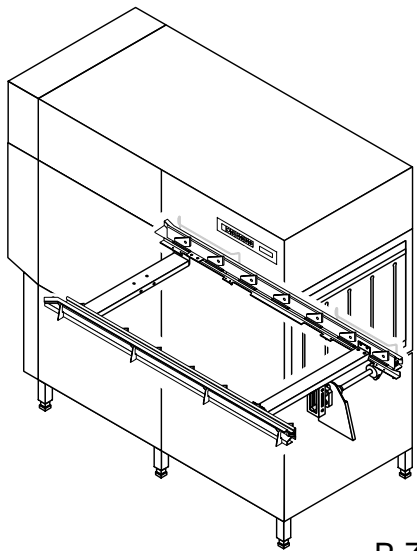
7006073-00

## WKTS Antrieb

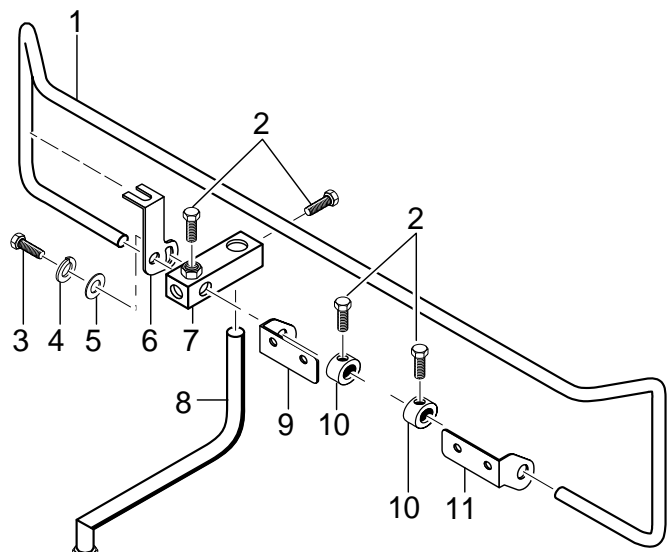
### Antrieb

Pos.	Bezeichnung	Teile-Nr.:	St.	Bemerkung
1	Querstrebe; 1,5 X 99 X 484	70003429		bis Masch.Nr.: 408 031
1	Querstrebe kpl.	70004237		ab Masch.Nr.: 408 032
2	Sechskantmutter; M5 SELBSTSICHERND	21 05 302		
3	Scheibe; D5,3 X D15 X 1,2	22 05 301		
4	Querstrebe kpl.	70005623		bis Masch.Nr.: 408 031
4	Querstrebe kpl.; 444 LG	70004357		ab Masch.Nr.: 408 032 ; L-R
4	Querstrebe kpl.	70004799		ab Masch.Nr.: 408 032 ; R-L
4.1	CF - Profil; 14 X 20 X 115	70004241	2	bis Masch.Nr.: 441 787
4.1	Gleitstück; 16,8 X 20 X 115	70005160	2	ab Masch.Nr.: 441 788
4.2	PT-Schraube; KB 50 X 16	20 17 301	4	
5	Becherschraube; M5 X 10	75100426	8	bis Masch.Nr.: 408 031
5	Sechskantschraube; M5 X 12; A70	20 01 323		ab Masch.Nr.: 408 032
6	Scheibe; D5,3 X D10 X 1,0	22 01 300		
9	Lager mit Gehäuse	28 01 027	2	inkl. Pos. 9.1
9.1	Gewindestift; M6 X 8	20 30 304	2	
10	Rohr; D10 X 0,75 X 10	70200405	4	
11	Scheibe; D8,4 X D17 X 1,6	22 01 303		
12	Sechskantmutter; M8 SELBSTSICHERND	21 05 306		
13	Passfeder; A6 X 6 X 25	70002435		
14	Welle; D20 X 350	70002822		
15	Passfeder; A6 X 6 X 20	26 10 300		
16	Konsole; 1,5 X 536,63 X 716,91	70004666		ab Masch.Nr.: 408 004
17	Sechskantschraube; M8 X 30; A70	20 01 304		
18	Exzenter; 20 X 30 X 70	70002612		
19	Federring; A10	23 03 303		
20	Bolzen; SW17 X 53	70002547		
21	Gewindestift; M6 X 8	20 30 304		
22	Dichtung; M8	22 08 505		
23	Set Umbau Antrieb WKTS	55 28 256		bis Masch.Nr.: 408 003 ; R-L
23	Set Einbau Antriebskonsole	55 28 259		bis Masch.Nr.: 408 003 ; L-R

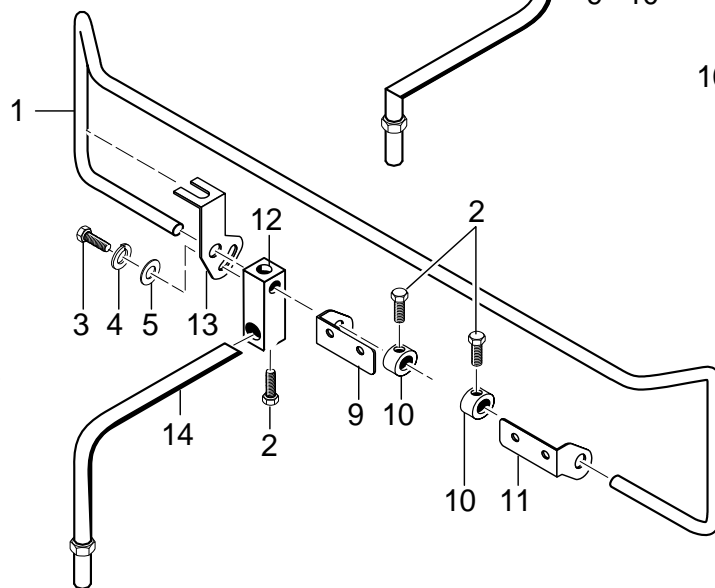
Hinweis: Die Maschinen Nr.: 401 023, 401 025 und 401 028 beinhalten bereits die neuen Teile der Pos. 1,4,5,6,8 und 16.



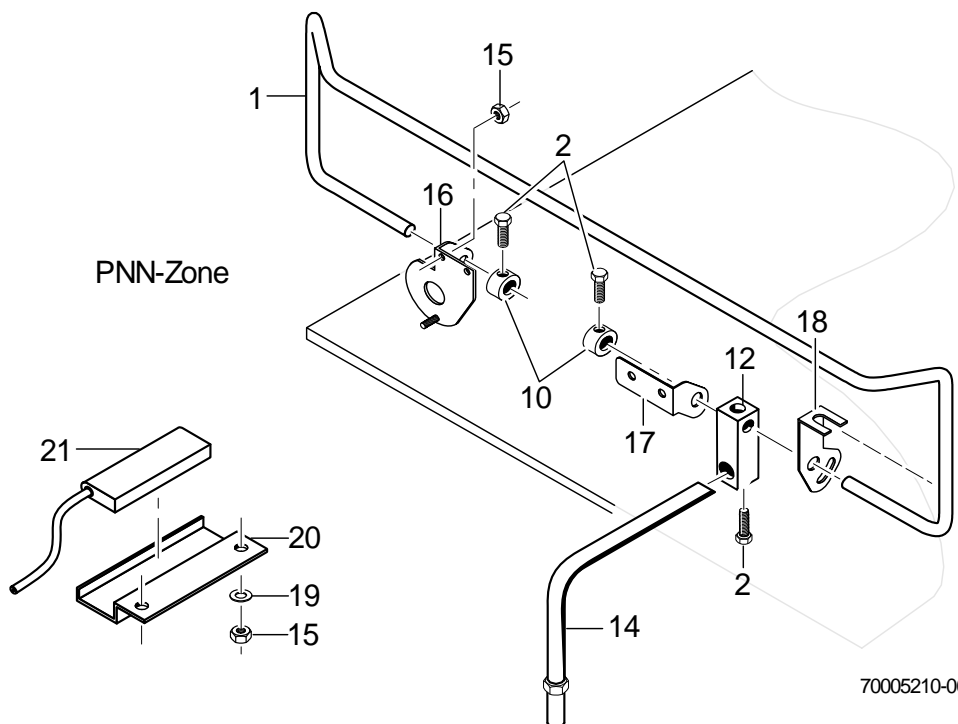
P-Zone



W-Zone



PNN-Zone



70005210-00

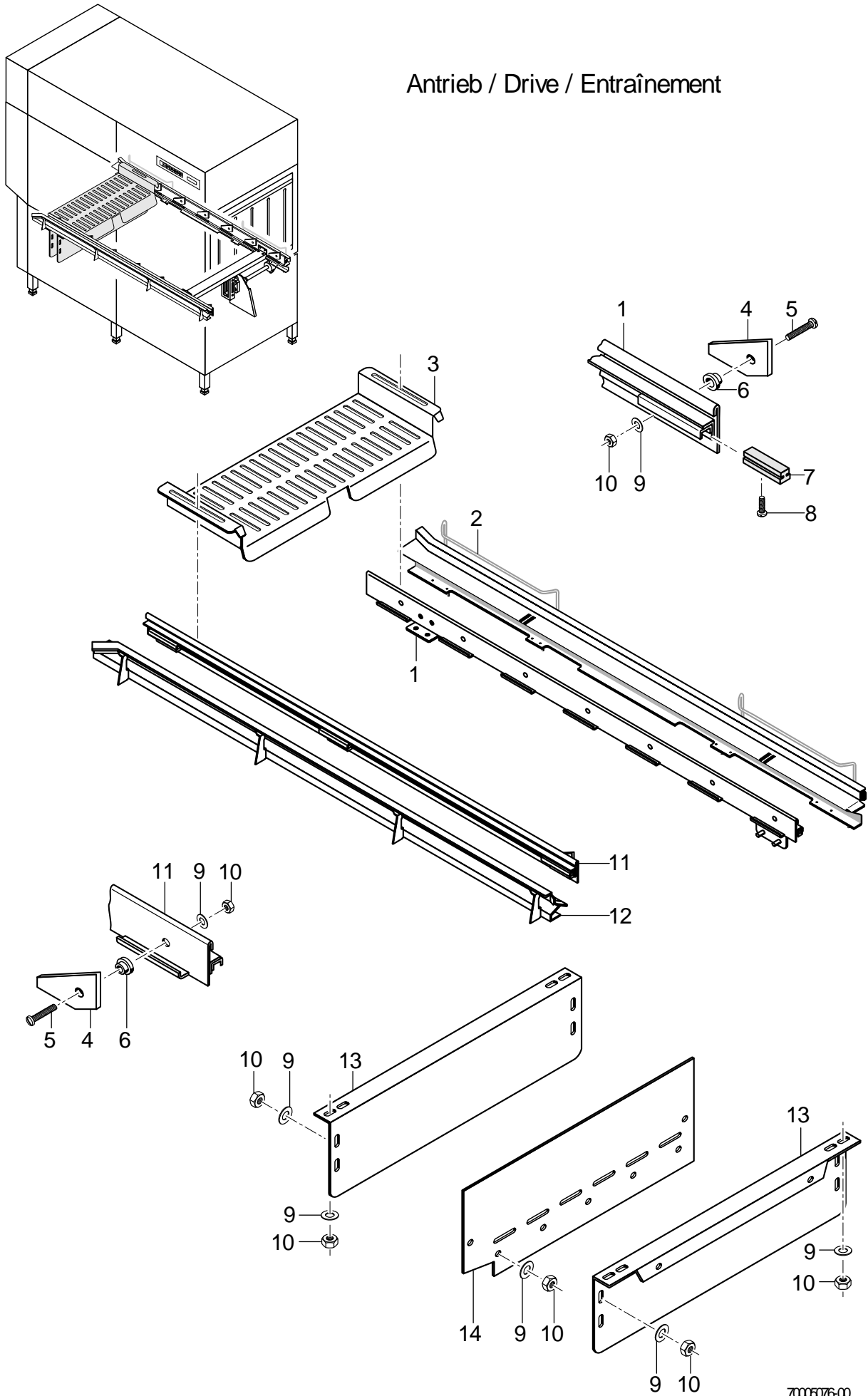


## WKTS Antrieb

### Schaltbügel

Pos.	Bezeichnung	Teile-Nr.:	St.	Bemerkung
1	Schaltbügel; D8 X 993	70003446		
2	Sechskantschraube; M6 X 10; A70	20 01 332		
3	Sechskantschraube; M6 X 16; A70	20 01 306		
4	Federring; B6	23 03 300		
5	Scheibe; D6,4 X D12,5 X 1,6	22 01 302		
6	Mitnehmer; 2,0 X 42 X 73,9	70004149		
7	Klemmblock kpl.	70004157		
8	Schaltstange mont.kpl.(P-Zone)	70005399		inkl. Magnet 31 24 191
9	Lagerbock; 1,5 X 32,5 X 76	70003441		
10	Stellring; D20 X 12	70000595		
11	Lagerbock; 1,5 X 32,5 X 76	70004186		
12	Klemmblock; 16 X 16 X 55,5	70004156		
13	Mitnehmer; 2,0 X 39,3 X 88	70003252		L-R
13	Mitnehmer; 2,0 X 39,3 X 88	70003251		R-L
14	Schaltstange mont.kpl. (WKTS)	70005400		inkl. Magnet 31 24 191
15	Sechskantmutter; M5 SELBSTSICHERND	21 05 302		
16	Wascharmhalter kpl.	70003409		L-R
16	Wascharmhalter kpl.	70003411		R-L
17	Lagerbock; 1,5 X 32,5 X 76	70004186		L-R
17	Lagerbock; 1,5 X 32,5 X 76	70003441		R-L
18	Mitnehmer; 2,0 X 39,3 X 88	70003251		L-R
18	Mitnehmer; 2,0 X 39,3 X 88	70003252		R-L
19	Scheibe; D5,3 X D10 X 1,0	22 01 300		
20	Halter; 1,0 X 57 X 80	70003585		
21	Magnetschalter kpl. Schliesser; KABEL 7000 LG	31 24 111		

# Antrieb / Drive / Entraînement



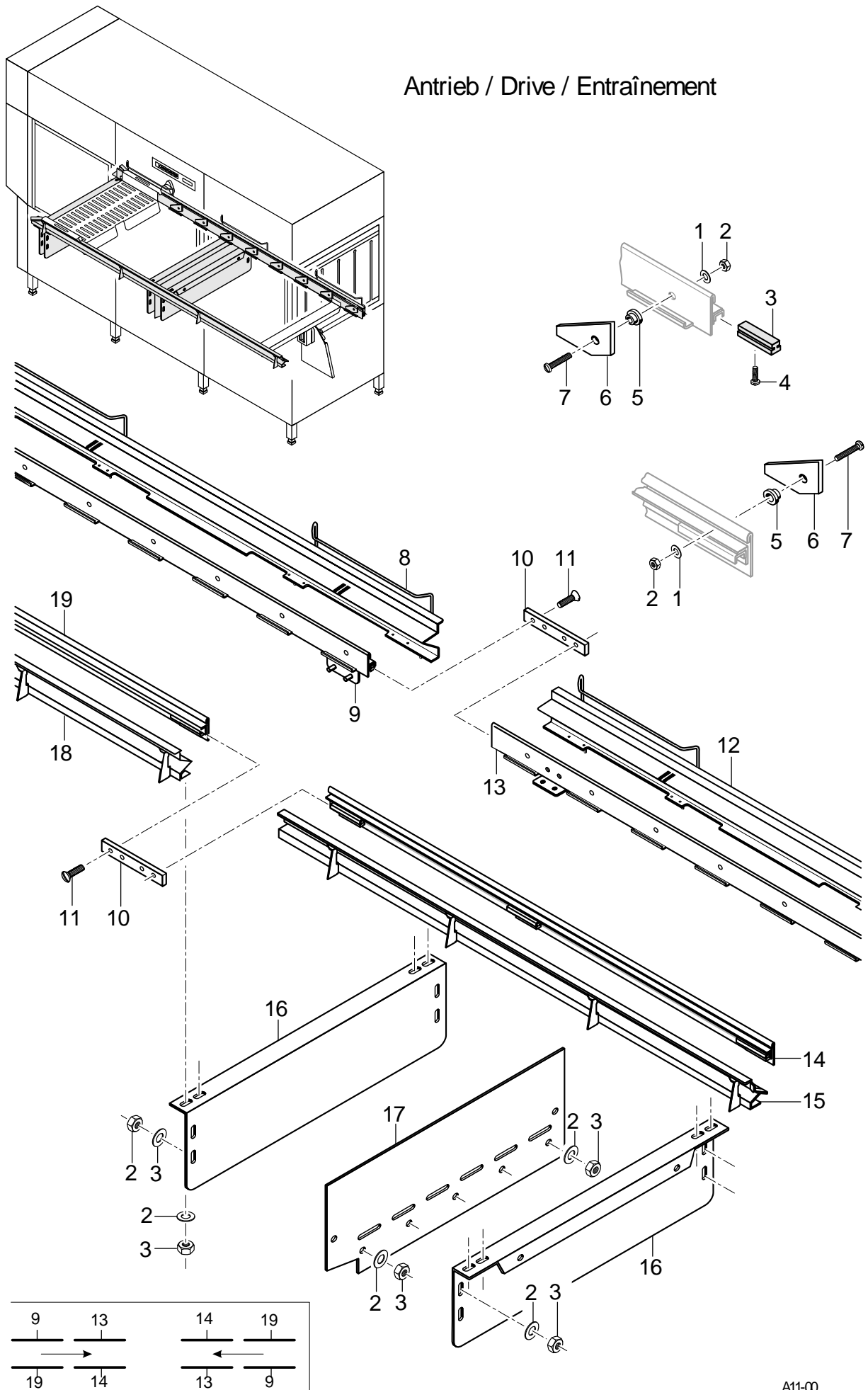
7006076-00

## WKTS Antrieb

Korbführung; WPNN(T), PWPNN bis Masch.Nr.: 408 031

Pos.	Bezeichnung	Teile-Nr.:	St.	Bemerkung
1	Schubstange kpl.; 1417 LG	70003485		WPNN L-R
1	Schubstange kpl.; 1417 LG	70003488		WPNN R-L
1	Schubstange kpl.; 2117 LG	70003504		WPNNT L-R
1	Schubstange kpl.; 2117 LG	70003505		WPNNT R-L
1	Schubstange kpl.; 2117 LG	70003587		PWPNN L-R
1	Schubstange kpl.; 2117 LG	70003588		PWPNN R-L
2				auf Anfrage
3	Schutzblech; 1,0 X 236,7 X 513	70003433		bis Masch.Nr.: 408 031
3	Schutzblech; 1,0 X 232,2 X 499	70004311		ab Masch.Nr.: 408 032
3	Schutzblech; 1,0 X 486 X 488	70004645		ab Masch.Nr.: 408 032 Eckeinzug
4	Klinke; 4,0 X 48 X 67	55 16 069		bis Masch.Nr.: 408 031
4	Klinke; 4,0 X 64 X 70	70004240		ab Masch.Nr.: 408 032
5	Linsenschraube m. Innensechsk.; M5 X 16 MIT FLANSCH	20 10 307		
6	Buchse; D8 X 6,5; D18	70003448		
7	CF - Profil; 14 X 20 X 55	70003126		
8	PT-Schraube; KB 50 X 16	20 17 301		
9	Scheibe; D5,3 X D15 X 1,2	22 05 301		
10	Sechskantmutter; M5 SELBSTSICHERND	21 05 302		
11	Schubstange kpl.; 1417 LG	70003488		WPNN L-R
11	Schubstange kpl.; 1417 LG	70003485		WPNN R-L
11	Schubstange kpl.; 2117 LG	70003505		WPNNT L-R
11	Schubstange kpl.; 2117 LG	70003504		WPNNT R-L
11	Schubstange kpl.; 2117 LG	70003588		PWPNN L-R
11	Schubstange kpl.; 2117 LG	70003587		PWPNN R-L
12				auf Anfrage
13	U-Profil; 1,25 X 91,25 X 633	70003220	4	
14	Blech; 2,0 X 136,5 X 660	70003197		

# Antrieb / Drive / Entraînement



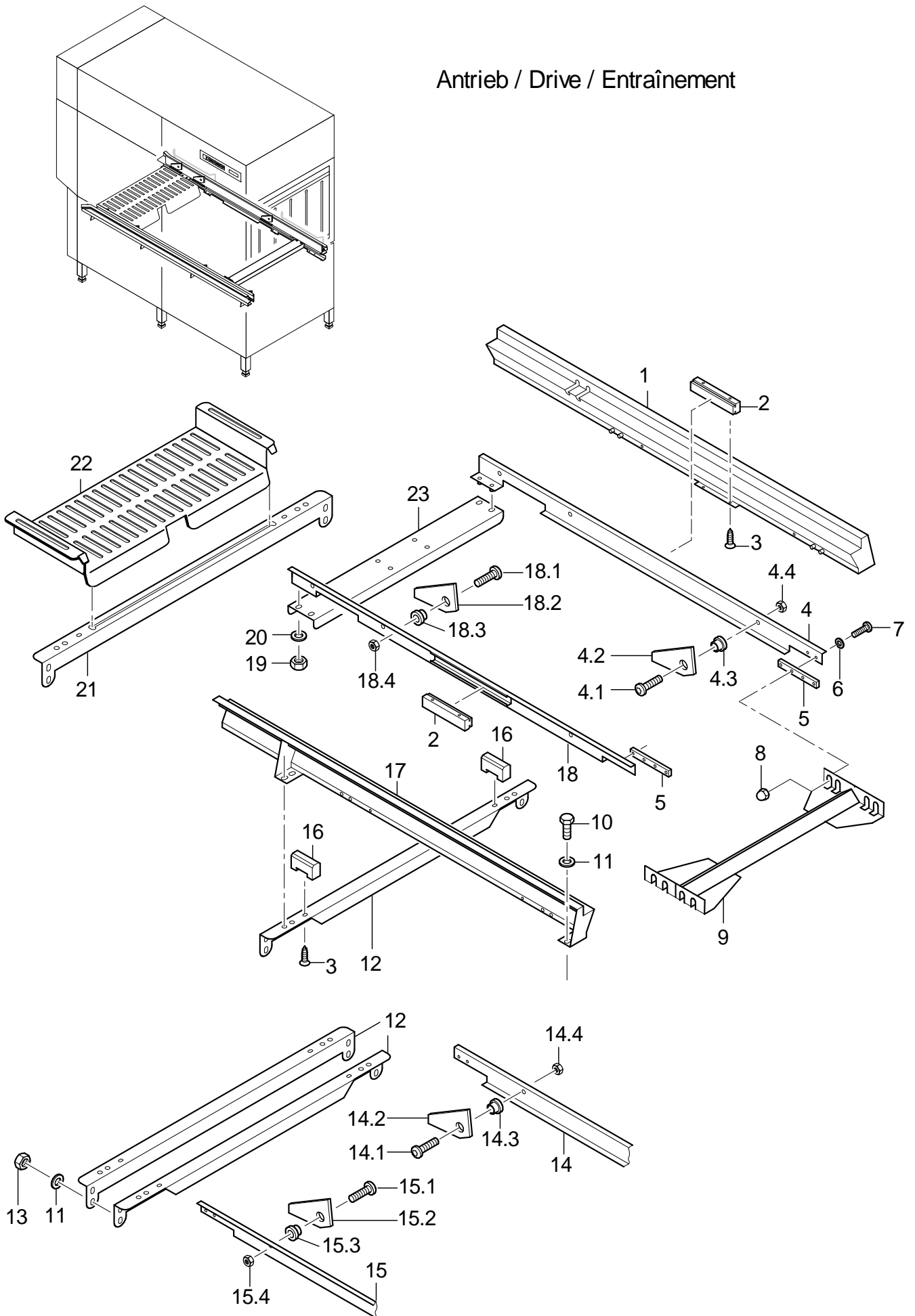
A11-00

## WKTS Antrieb

Korbführung; PWPNN(T), PWWPNN(T) bis Masch.Nr.: 408 031

Pos.	Bezeichnung	Teile-Nr.:	St.	Bemerkung
1	Scheibe; D5,3 X D15 X 1,2	22 05 301		
2	Sechskantmutter; M5 SELBSTSICHERND	21 05 302		
3	CF - Profil; 14 X 20 X 55	70003126		
4	PT-Schraube; KB 50 X 16	20 17 301		
5	Buchse; D8 X 6,5; D18	70003448		
6	Klinke; 4,0 X 48 X 67	55 16 069		bis Masch.Nr.: 408 031
6	Klinke; 4,0 X 64 X 70	70004240		ab Masch.Nr.: 408 032
7	Linsenschraube m. Innensechsk.; M5 X 16 MIT FLANSCH	20 10 307		
8				auf Anfrage
9	Schubstange kpl.; 1533,25 LG	70003423		PWPNN(T)
9	Schubstange kpl.; 1533,25 LG	70003423		PWWPNN(T)
9	Schubstange kpl.; 1533,25 LG	70003423		PWWPNN(T)
10	Verbindungsstange; 6,0 X 12 X 90	70003524		
11	Becherschraube; M5 X 10	75100426		
12				auf Anfrage
13	Schubstange kpl.; 1300 LG	70003428		PWPNN(T)
13	Schubstange kpl.; 1300 LG	70003589		PWWPNN(T)
13	Schubstange kpl.; 2000 LG	70003639		PWWPNN(T)
14	Schubstange kpl.; 1300 LG	70003426		PWPNN(T)
14	Schubstange kpl.; 1300 LG	70003592		PWWPNN(T)
14	Schubstange kpl.; 2000 LG	70003642		PWWPNN(T)
15				auf Anfrage
16	U-Profil; 1,25 X 91,25 X 633	70003220	4	
17	Blech; 2,0 X 136,5 X 660	70003197		
18				auf Anfrage
19	Schubstange kpl.; 1533,25 LG	70003425		PWPNN(T)
19	Schubstange kpl.; 1533,25 LG	70003425		PWWPNN(T)
19	Schubstange kpl.; 1533,25 LG	70003425		PWWPNN(T)

# Antrieb / Drive / Entraînement



7005079-01

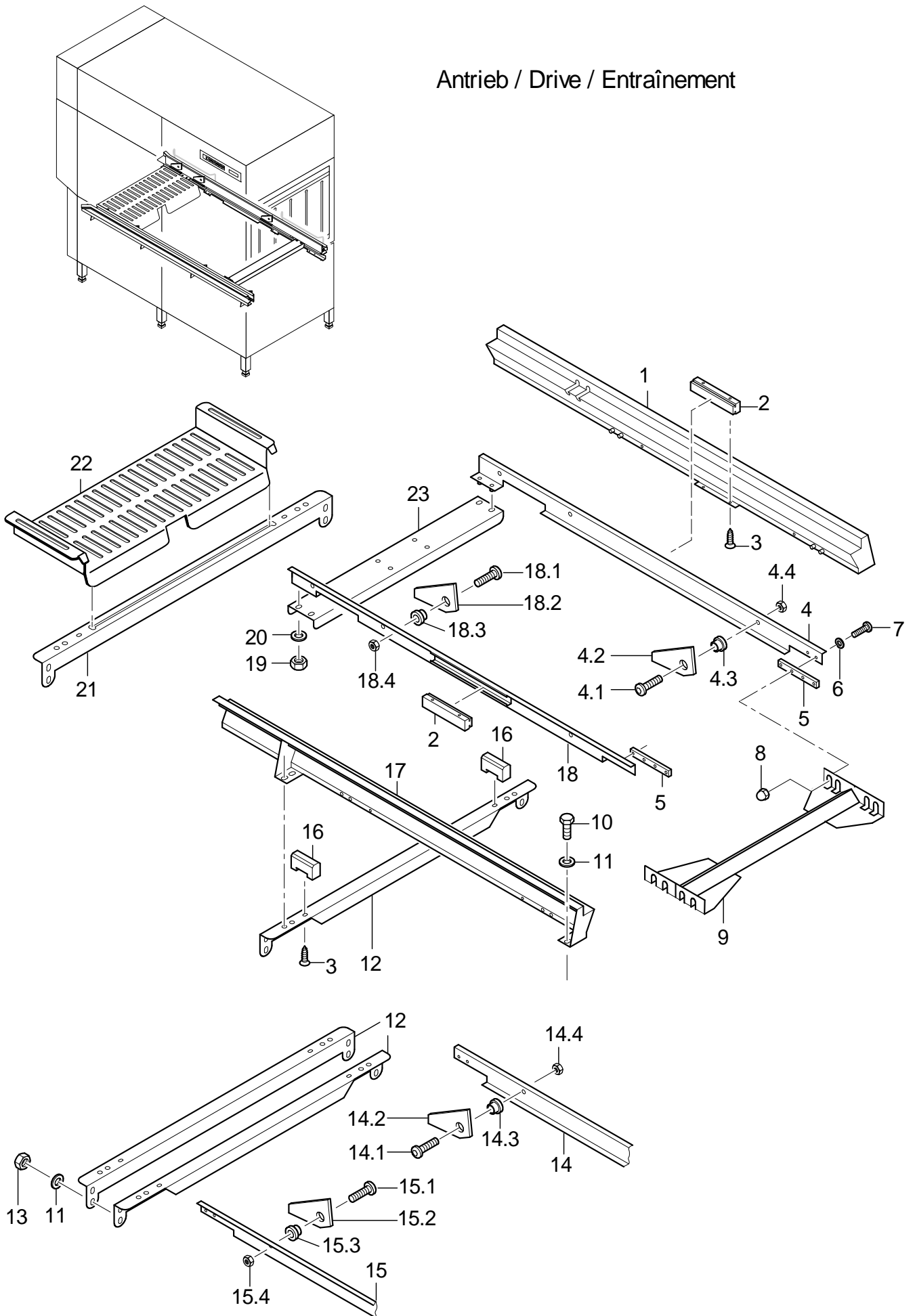
## WKTS Antrieb

Korbführung modular ab Masch.Nr.: 408 032

Pos.	Bezeichnung	Teile-Nr.:	St.	Bemerkung
1	Korbschiene kpl.; 864 LG	70004235		1. Zone; L-R
1	Korbschiene kpl.; 864 LG	70004234		1. Zone; R-L
1	Korbschiene kpl.; 700 LG	70004304		Zwischenzone
1	Korbschiene kpl.; 697 LG	70004286		Endzone; L-R
1	Korbschiene kpl.; 697 LG	70004283		Endzone; R-L
2	CF - Profil; 16 X 20 X 100	70004277		
3	PT-Schraube; KB 50 X 16	20 17 301		
4	Schubstange kpl.; 810 LG	70004350		1. Zone; L-R
4	Schubstange kpl.; 810 LG	70004351		1. Zone; R-L
4.1	Linsenschraube m. Innensechsk.; M5 X 14 MIT FLANSCH	20 10 314	2	
4.2	Klinke; 4,0 X 64 X 70	70004240	2	
4.3	Buchse; D8 X 6,5; D18	70003448	2	
4.4	Sechskantmutter; M5 SELBSTSICHERND	21 05 302	2	
5	Verbindungsstange; 6,0 X 12 X 90	70003524	2	
6	Federring; B5	23 03 302		bis Masch.Nr.: 424 995
7	Sechskantschraube; M5 X 16; A70	20 01 309		
8	Hutmutter; M5 SELBSTSICHERND	21 10 308		ab Masch.Nr.: 424 996
9	Strebe; 1,5 X 114 X 483,5	70005157		ab Masch.Nr.: 424 996
10	Sechskantschraube; M6 X 16; A70	20 01 306		
11	Scheibe; D6,4 X D18 X 1,6	22 05 302		
12	Träger kpl.	70004270		
13	Sechskantmutter; M6 SELBSTSICHERND	21 05 304		
14	Schubstange kpl.; 700 LG	70004347		Zwischenzone ; L-R
14	Schubstange kpl.; 700 LG	70004346		Zwischenzone ; R-L
14	Schubstange kpl.; 596 LG	70004356		Endzone; L-R
14	Schubstange kpl.; 596 LG	70004355		Endzone; R-L
14.1	Linsenschraube m. Innensechsk.; M5 X 14 MIT FLANSCH	20 10 314	2	
14.2	Klinke; 4,0 X 64 X 70	70004240	2	
14.3	Buchse; D8 X 6,5; D18	70003448	2	
14.4	Sechskantmutter; M5 SELBSTSICHERND	21 05 302	2	
15	Schubstange kpl.; 700 LG	70004346		Zwischenzone ; L-R
15	Schubstange kpl.; 700 LG	70004347		Zwischenzone ; R-L
15	Schubstange kpl.; 596 LG	70004355		Endzone; L-R
15	Schubstange kpl.; 596 LG	70004356		Endzone; R-L
15.1	Linsenschraube m. Innensechsk.; M5 X 14 MIT FLANSCH	20 10 314	2	
15.2	Klinke; 4,0 X 64 X 70	70004240	2	
15.3	Buchse; D8 X 6,5; D18	70003448	2	
15.4	Sechskantmutter; M5 SELBSTSICHERND	21 05 302	2	
16	Führung; 18 X 28 X 50	70004495	2	
17	Korbschiene kpl.; 864 LG	70004234		1. Zone; L-R
17	Korbschiene kpl.; 864 LG	70004235		1. Zone; R-L
17	Korbschiene kpl.; 700 LG	70004304		Zwischenzone
17	Korbschiene kpl.; 697 LG	70004283		Endzone; L-R
17	Korbschiene kpl.; 697 LG	70004286		Endzone; R-L
18	Schubstange kpl.; 810 LG	70004351		1. Zone; L-R
18	Schubstange kpl.; 810 LG	70004350		1. Zone; R-L
18.1	Linsenschraube m. Innensechsk.; M5 X 14 MIT FLANSCH	20 10 314	2	
18.2	Klinke; 4,0 X 64 X 70	70004240	2	
18.3	Buchse; D8 X 6,5; D18	70003448	2	
18.4	Sechskantmutter; M5 SELBSTSICHERND	21 05 302	2	
19	Sechskantmutter; M5 SELBSTSICHERND	21 05 302		

Fehlende Positionen siehe nächste Seite

# Antrieb / Drive / Entraînement



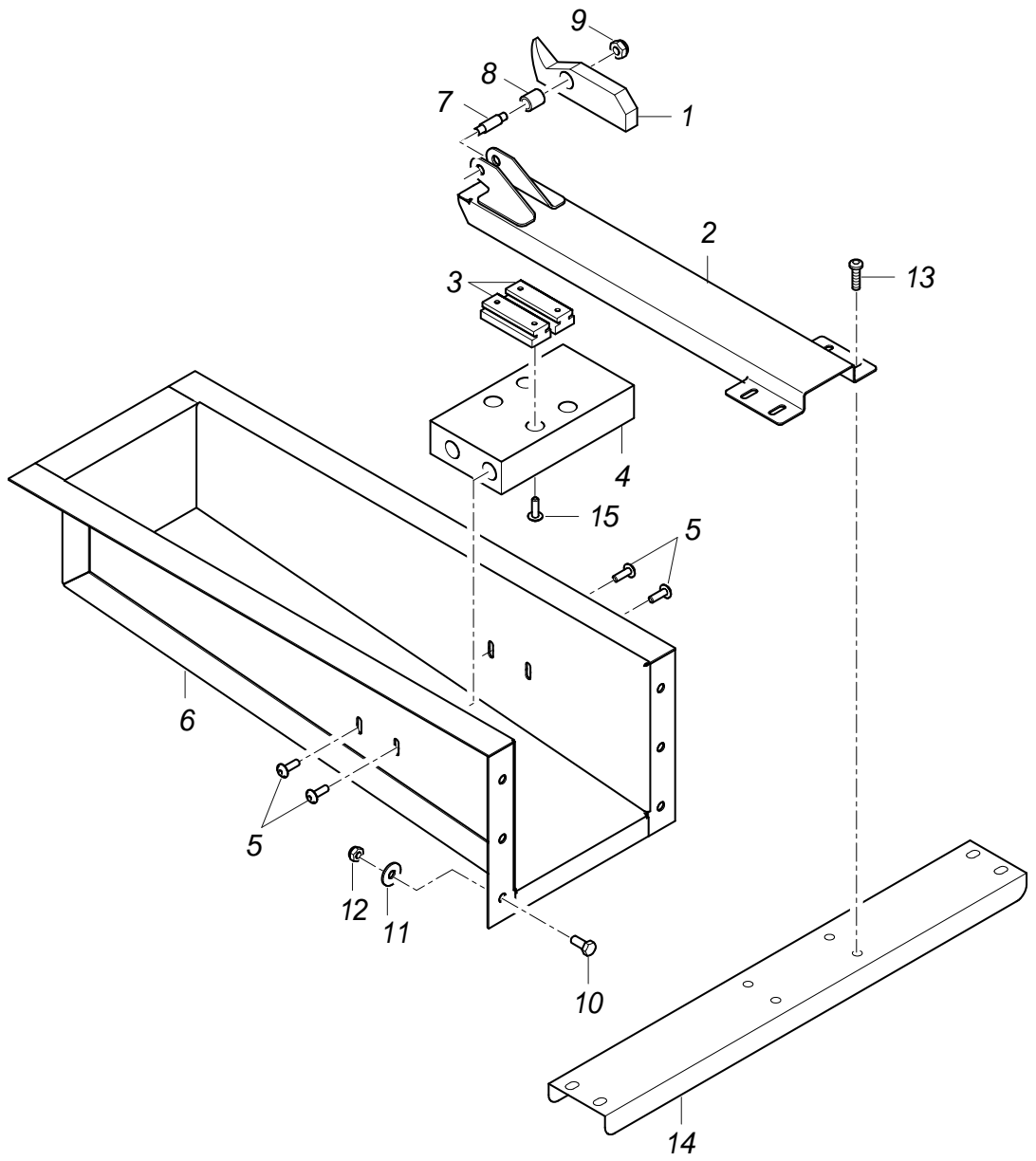
7005079-01



## WKTS Antrieb

Korbführung modular ab Masch.Nr.: 408 032

Pos.	Bezeichnung	Teile-Nr.:	St.	Bemerkung
20	Scheibe; D5,3 X D15 X 1,2	22 05 301		
21	Träger kpl.	70005159		
22	Schutzblech; 1,0 X 232,2 X 499	70004311		
22	Schutzblech; 1,0 X 486 X 488	70004645		Eckeinzug
23	Querstrebe kpl.	70004237		



70009179-00

## WKTS Antrieb

### Eckeinzug

Pos.	Bezeichnung	Teile-Nr.:	St.	Bemerkung
1	Nocken rechts - links; 12,5 X 30 X 114	35 01 187		rechts - links
1	Nocken links - rechts; 12,5 X 30 X 114	35 01 188		links - rechts
2	Zugstange; 385,8 LG	70004239		
3	CF - Profil; 14 X 20 X 55	70003126	2	
4	Querstrebe kpl.	70004287		
5	Linsenschraube m. Innensechsk.; M5 X 16 MIT FLANSCH	20 10 307	4	
6	Wanne kpl.	70003503		
7	Gewindebolzen; M6 X 31	70003486		
8	Distanzrolle zu Eckschubstange; D13,5 X 2,3 X 15	55 16 093		
9	Sechskantmutter; M6 SELBSTSICHERND	21 05 304	2	
10	Sechskantschraube; M6 X 16; A70	20 01 306		
11	Scheibe; D6,4 X D12,5 X 1,6	22 01 302		
12	Sechskantmutter; M6 SELBSTSICHERND	21 05 304		
13	Linsenschraube m. Innensechsk.; M5 X 10 MIT FLANSCH	20 10 306	4	
14	Querstrebe kpl.	70004237		
15	PT-Schraube; KB 50 X 16	20 17 301		

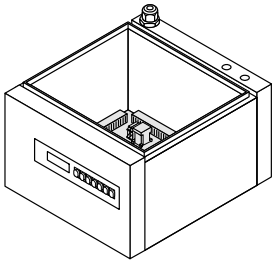


# Ersatzteilliste

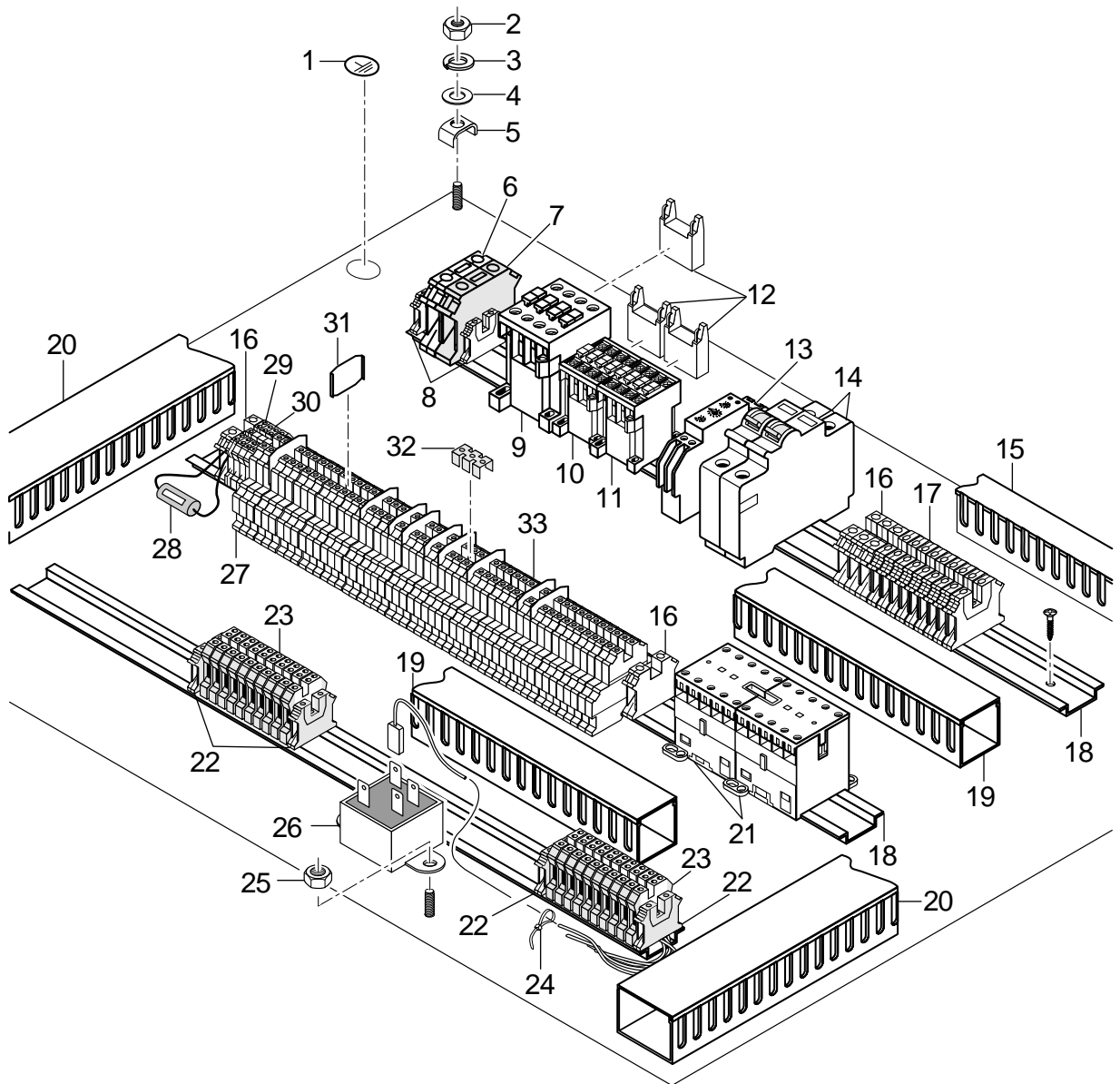
## WKTS Schaltkasten

### Inhaltsübersicht

Grundplatte	Seite 1 - 2
Seitenplatten	Seite 3 - 4
Rückplatte	Seite 5 - 6
Bedienblende	Seite 7 - 8



Schaltkasten / Switchbox / Boîtier de commande

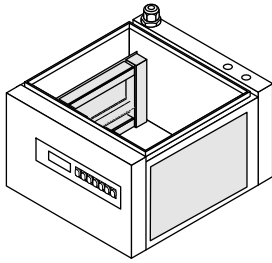


7005080-00

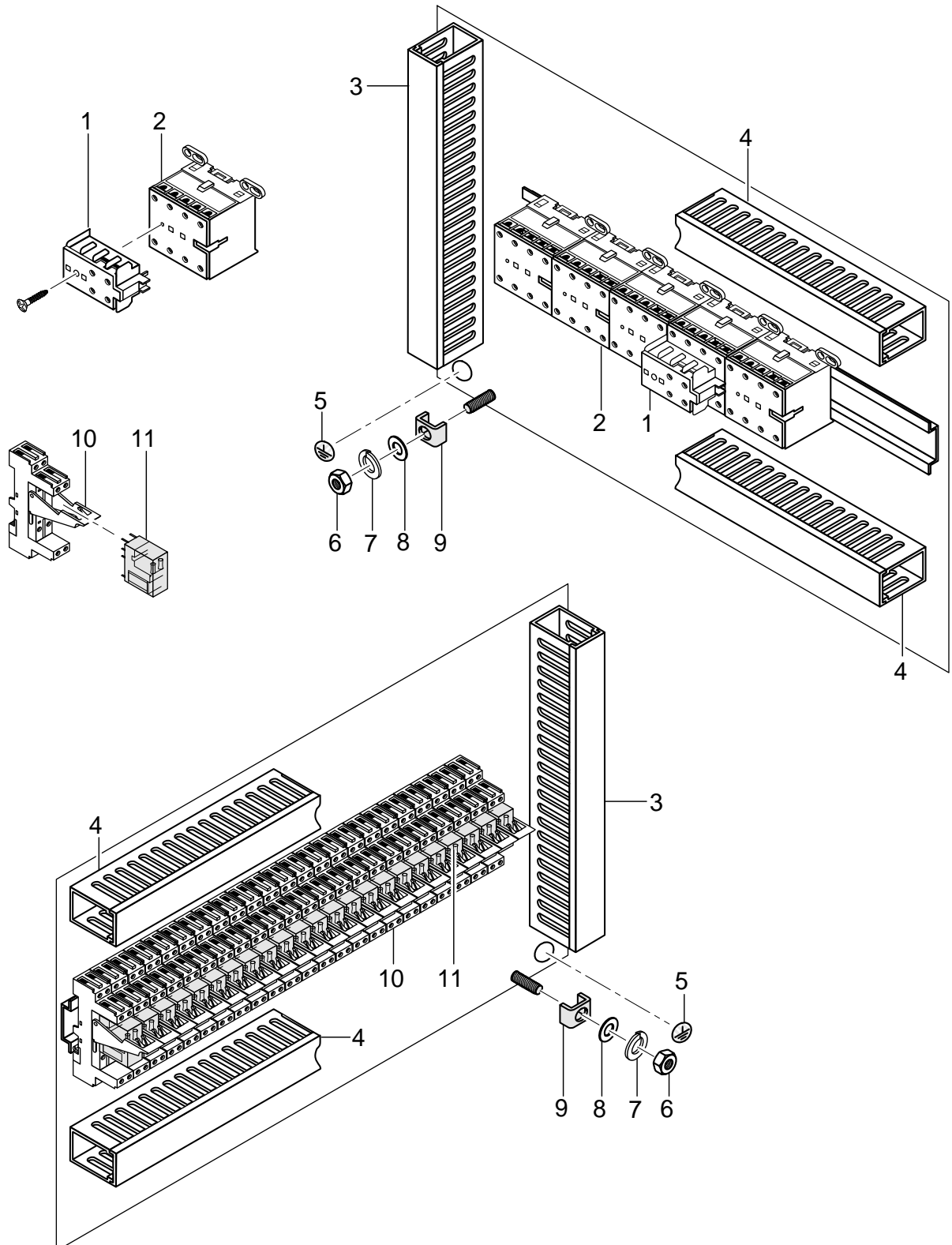
## WKTS Schaltkasten

### Grundplatte

Pos.	Bezeichnung	Teile-Nr.:	St.	Bemerkung
1	Schutzzeichen grün/gelb; D16	31 09 096		
2	Sechskantmutter; M6 SELBSTSICHERND	21 05 304		
3	Federring; B6	23 03 300		
4	Scheibe; D6,4 X D12,5 X 1,6	22 01 302		
5	Klemmbügel; 1,8 X 14 X 26,07	31 09 095		
6	Hochstromklemme grün-gelb	31 09 191		
7	Hochstromklemme blau	31 09 190		
8	Twin-Klemme UK 5-Twin-PE	31 09 165		
9	Schütz A30:3S:1Ö; 230V/50-60HZ; 15KW	31 04 164		
9	Schütz A30:3S:1Ö; 200V/50-60HZ; 15KW	31 04 165		Japan
10	Schütz A16:3S:1Ö; 230V/50-60HZ; 7,5KW	31 04 162	2	
10	Schütz A16:3S:1Ö; 200V/50-60HZ; 7,5KW	31 04 163	2	Japan
11	Schütz A16:3S:1Ö; 230V/50-60HZ; 7,5KW	31 04 162		
11	Schütz A16:3S:1Ö; 200V/50-60HZ; 7,5KW	31 04 163		Japan
11	Schütz A30:3S:1Ö; 230V/50-60HZ; 15KW	31 04 164		Boiler mit Demi-Wasser
11	Schütz A30:3S:1Ö; 200V/50-60HZ; 15KW	31 04 165		Japan Boiler mit Demi-Wasser
12	Löschglied Varistor; 110-250V AC	31 04 168	3	
13	Multifunktionsrelais; 24-240V/50-400HZ 0,3-8	31 04 131		
14	Sicherungsautomat; 1-POLIG; 10A-B	31 11 110	2	
15	Kabelkanal BA6 40025; 44 HOCH X 30 BREIT	31 20 101		450 mm; Meterware
16	Schutzleiterklemme USLKG 10 N	31 09 120	5	
17	Schutzleiterklemme USLKG 5	31 09 064	9	
18	Aufschnappschiene; 7,5 X 35 X 465	70200265		
19	Kabelkanal BA6 60040; 65 HOCH X 46 BREIT	31 20 104		450 mm; Meterware
20	Kabelkanal Ba6 60080; 65 HOCH X 86 BREIT	31 20 105		450 mm; Meterware
21	Wendeschutz Vb7:3h:1ö; 220-255V/50-60HZ	31 04 155	2	
21	Wendeschutz Vb7:3h:1ö; 200V/50-60HZ	31 04 170		Japan
22	Twin-Klemme UK 5-Twin-PE	31 09 165		
23	Twin-Klemme UK 5-Twin	31 09 115		
24	Kabelbinder; 200 X 4,7	31 20 015		
25	Sechskantmutter; M4 SELBSTSICHERND	21 05 300		
26	Funkentstörkondensator; AC 250/440 VOLT	31 13 072		
27	Deckel	31 09 193		
28	Funkentstörkondensator; 33000 PF Y; 250 VOLT A	31 13 073		
29	Doppelklemme UDK 4-PE	31 09 153		
30	Doppelklemme UDK 4 BU	31 09 152	4	
31	Trennscheibe; 14 X 16	31 09 169		
32	Feste Brücke; 2-POLIG	31 09 195		
32	Feste Brücke; 3-POLIG	31 09 196		
32	Feste Brücke; 4-POLIG	31 09 197		
32	Feste Brücke; 6-POLIG; FBRNI 6-5N	31 09 213		
32	Feste Brücke; 7-POLIG; FBRNI 7-5N	31 09 218		
33	Doppelstockklemme; 2,5 QMM	31 09 192	60	



# Schaltkasten / Switchbox / Boîtier de commande



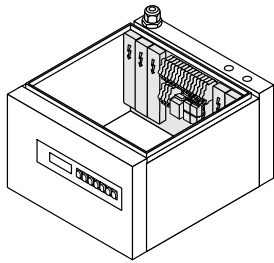
7006081-00



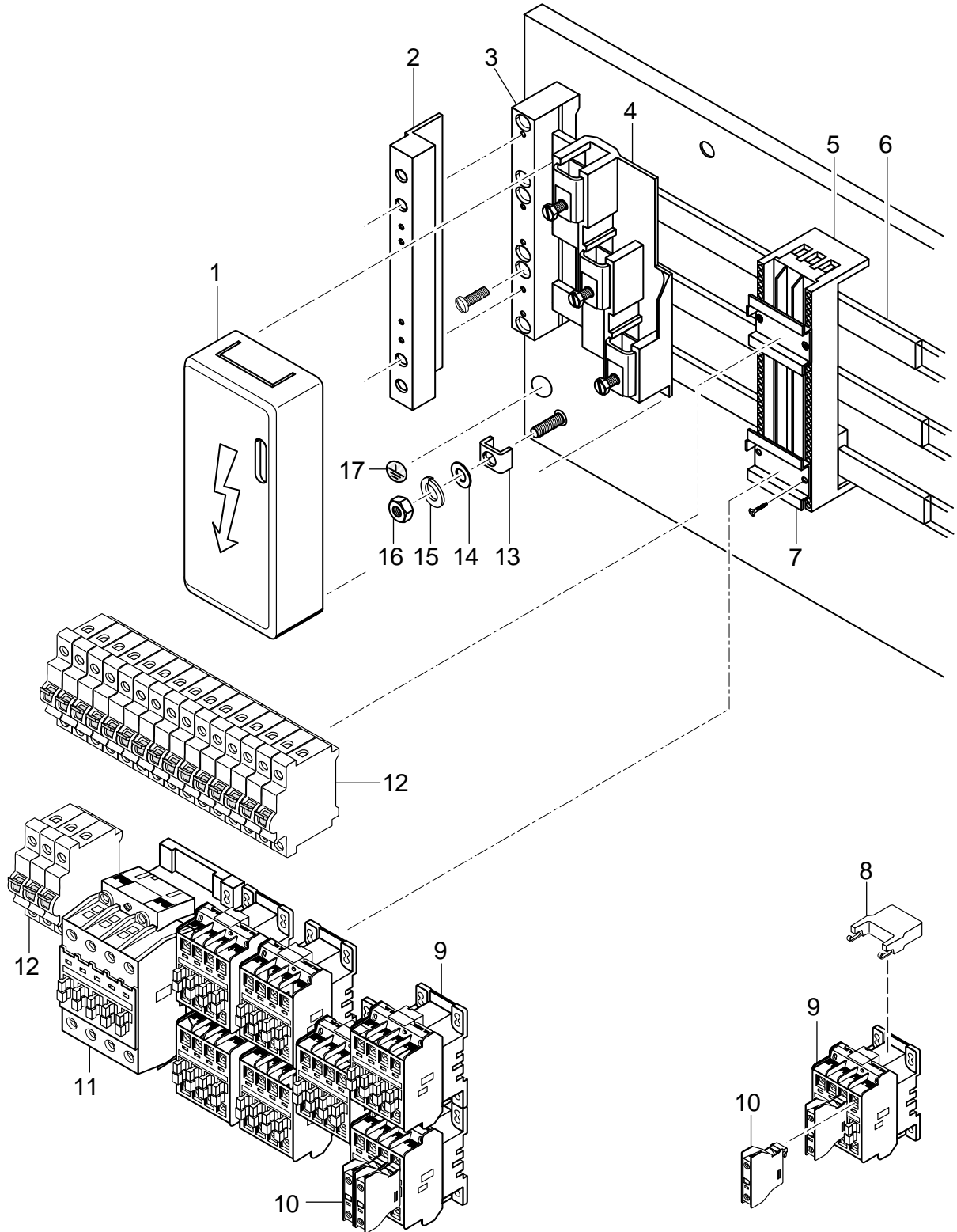
## WKTS Schaltkasten

### Seitenplatten

Pos.	Bezeichnung	Teile-Nr.:	St.	Bemerkung
1	Hilfsschalter 2S	31 04 169		bei Trockenzone
2	Schütz B7:3H:1Ö; 220-255V/50-60HZ	31 04 154		
2	Schütz B7:3H:1Ö; 200V/50-60HZ	31 04 171		Japan
3	Kabelkanal BA6 40025; 44 HOCH X 30 BREIT	31 20 101		150 mm; Meterware
4	Kabelkanal BA6 40025; 44 HOCH X 30 BREIT	31 20 101		400 mm; Meterware
5	Schutzzeichen grün/gelb; D16	31 09 096		
6	Sechskantmutter; M6 SELBSTSICHERND	21 05 304		
7	Federring; B6	23 03 300		
8	Scheibe; D6,4 X D12,5 X 1,6	22 01 302		
9	Klemmbügel; 1,8 X 14 X 26,07	31 09 095		
10	Schraubfassung Schnappbefest.; RASTER 5,0	31 04 157		
11	Printrelais 1 Wechsler; 230V AC;16A;RASTER 5,0	31 04 158		
11	Printrelais 2 Wechsler; 230V AC; 5A;RASTER 5,0	31 04 196		



# Schaltkasten / Switchbox / Boîtier de commande

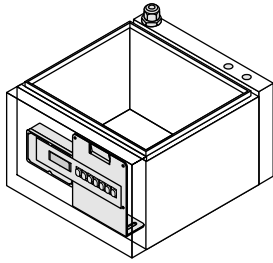


7006082-00

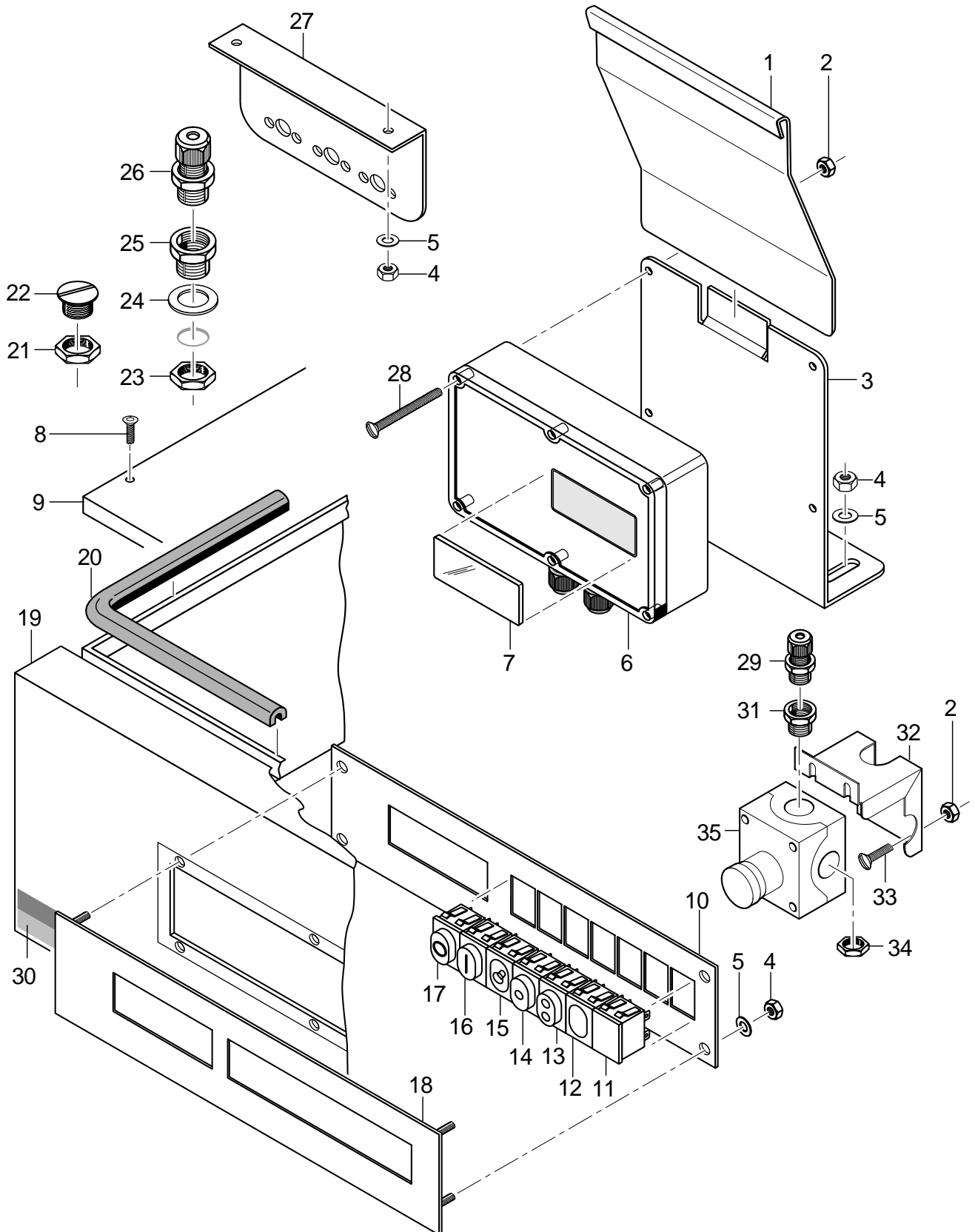
## WKTS Schaltkasten

### Rückplatte

Pos.	Bezeichnung	Teile-Nr.:	St.	Bemerkung
1	Abdeckkappe System 60; 54 X 200	31 11 304		
2	Endabdeckung System60	31 11 302		
3	Sammelschienenenträger System60	31 11 301		
4	Anschlussklemmenplatte 3-polig; BIS 120 QMM	31 11 303		
5	Sammelschienenadapter System60; 54 X 180; 32A; 2TS	31 11 300		
6	Sammelschiene; 5 X 20 X 2250; 315A	31 11 305		
7	Tragschiene; 54 MM BREIT	31 11 306		
8	Löschglied Varistor; 110-250V AC	31 04 168		
9	Schütz A16:3S:1Ö; 230V/50-60HZ; 7,5KW	31 04 162		
9	Schütz A16:3S:1Ö; 200V/50-60HZ; 7,5KW	31 04 163		Japan
10	Hilfsschalter 1S	31 04 166		bei Trockenzone
11	Schütz A30:3S:1Ö; 230V/50-60HZ; 15KW	31 04 164		
11	Schütz A30:3S:1Ö; 200V/50-60HZ; 15KW	31 04 165		Japan
12	Sicherungsautomat; 1-POLIG; 10A-B	31 11 110		
12	Sicherungsautomat; 1-POLIG; 25A	31 11 104		
12	Sicherungsautomat; 1-POLIG; 32A	31 11 307		
13	Klemmbügel; 1,8 X 14 X 26,07	31 09 095		
14	Scheibe; D6,4 X D12,5 X 1,6	22 01 302		
15	Federring; B6	23 03 300		
16	Sechskantmutter; M6 SELBSTSICHERND	21 05 304		
17	Schutzzeichen grün/gelb; D16	31 09 096		



Schaltkasten / Switchbox / Boîtier de commande



7005083-00

## WKTS Schaltkasten

### Bedienblende

Pos.	Bezeichnung	Teile-Nr.:	St.	Bemerkung
1	Federblech; 1,5 X 130 X 137	70003590		
2	Sechskantmutter; M4 SELBSTSICHERND	21 05 300		
3	Konsole; 1,5 X 250 X 268,5	70002953		
4	Sechskantmutter; M5 SELBSTSICHERND	21 05 302		
5	Scheibe; D5,3 X D10 X 1,0	22 01 300		
6	Datenerfassungsgerät Version 1	31 13 201		Temperaturdisplay
6	Datenerfassungsgerät Version 3	31 13 203		Temperaturdisplay + Datenlogger
7	Glasscheibe; 8,0 X 42 X 90	70003168		
8	Linsenschraube m. Innensechsk.; M5 X 16 MIT FLANSCH	20 10 307		
9	Deckel kpl.; 20 X 583 X 700	70003579		
10	Klemmplatte; 1,5 X 73 X 339	70003165		
11	Blindstück	31 24 187		
12	Leuchte orange; 230V	31 08 117		
13	Drucktaster "Programm II"; 250V; AC; 1-POL/W;IP54	31 24 163		
14	Drucktaster "Programm I"; 220V; AC; 1-POL/W;IP54	31 24 162		
15	Leuchte mit Löschwiderstand; 230V; IP54	31 08 116		
16	Drucktaster "Ein"; 250V; AC; 1-POL; IP54	31 24 160		
17	Drucktaster "Aus"; 250V; AC; 1-POL; IP54	31 24 161		
18	Bedienblende kpl.; 2,0 X 73 X 339	70003289		
19	Gehäuse kpl. (Schaltkasten)	70004338		
20	Dichtungsprofil; 1,0 - 2,0MM	40 04 006		2800 mm; Meterware
21	Sechskantmutter; PG13,5	31 10 041	2	
22	Verschlusschraube; PG13,5	31 10 024	2	
23	Sechskantmutter; PG48 X 8; SW70	31 10 138		
24	Scheibe; D59,3 X D70 X 1,5	70003384		
25	Reduzierring; PG48/PG42	31 10 139		
26	Kabelverschraubung; PG48; 34 - 44 MM	31 10 137		
27	Thermostathalter; 1,0 X 83 X 120	61003390		
28	Zylinderschraube; M4 X 26	20 19 300		
29	Kabelverschraubung PG9; PG9; 4-8 MM; IP68	31 10 042		
30	Zierstreifen; 0,4 X 50 X 692	70003317		
31	Reduzierring; KUK 13/9	31 10 059		
32	Halter zu NOT-AUS; 1,5 X 112 X 178	70005621		
33	Flachkopfschraube; M4 X 12	20 10 312		
34	Sechskantmutter; PG13,5	31 10 041		
35	Drucktaster "NOT-AUS"	31 24 244		bis Masch.Nr. 484 640 Halter 70005621 dazu bestellen



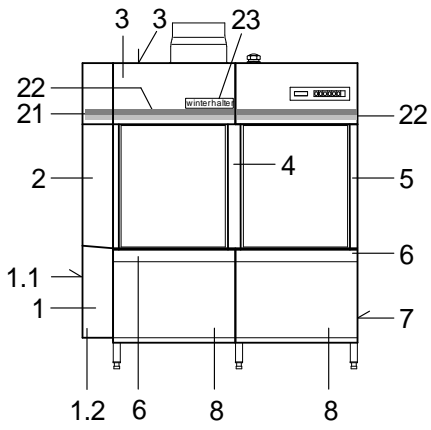
# Ersatzteilliste

## WKTS Verkleidung / Vorhänge

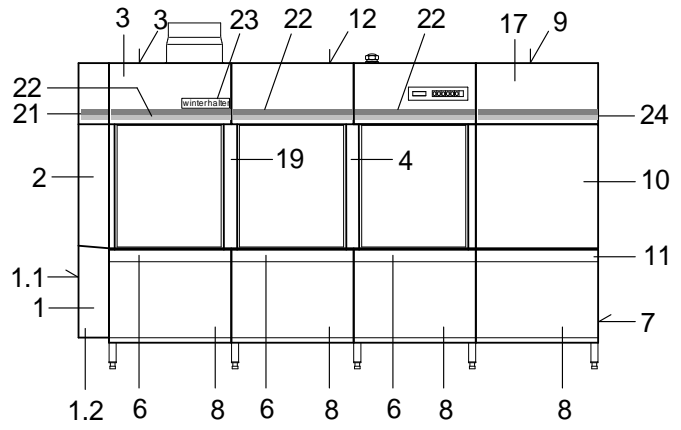
### Inhaltsübersicht

Verkleidung	Seite 1 - 2
Rückwandverkleidung	Seite 3 - 4
Wrasenlüfter	Seite 5 - 6
Fettfilter	Seite 7 - 8
Vorhänge	Seite 9 - 10

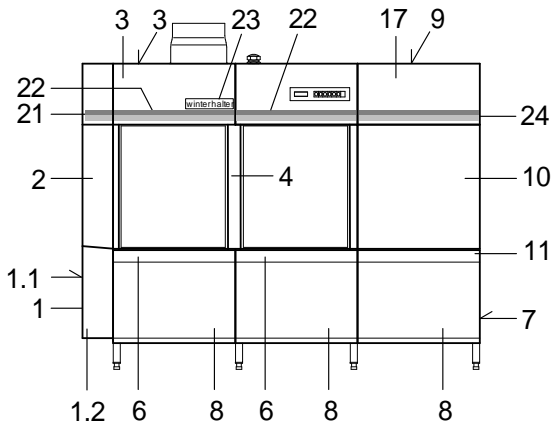
1-1575



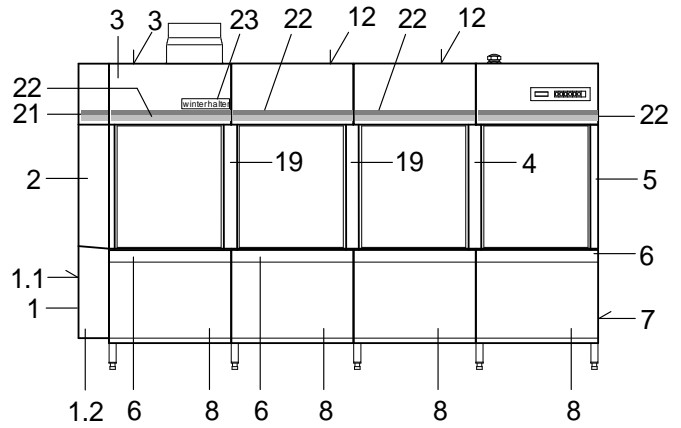
2-2975



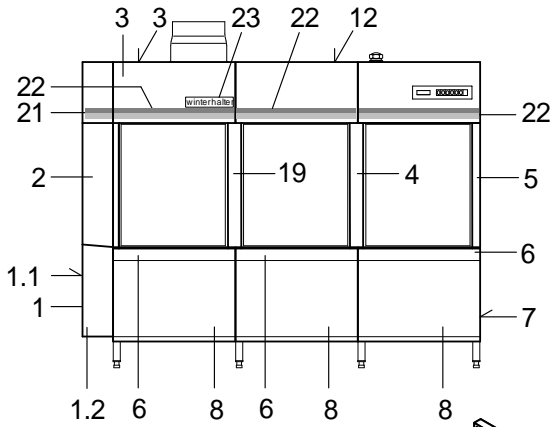
1-2275



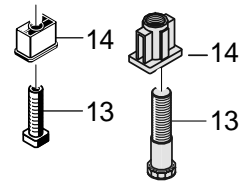
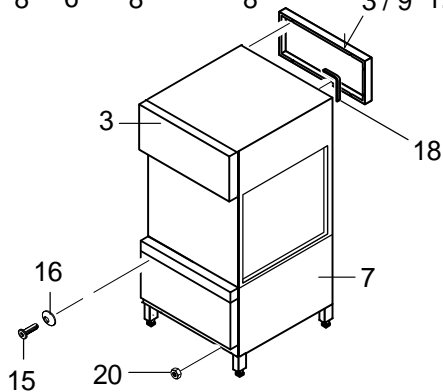
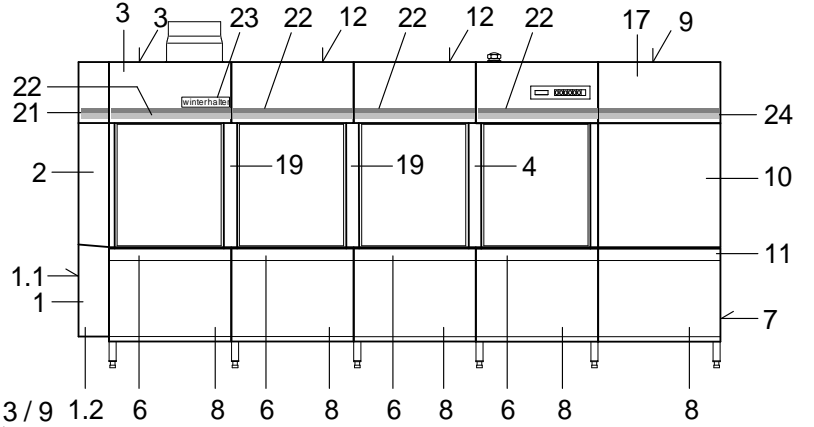
3-2975



2-2275



3-3675

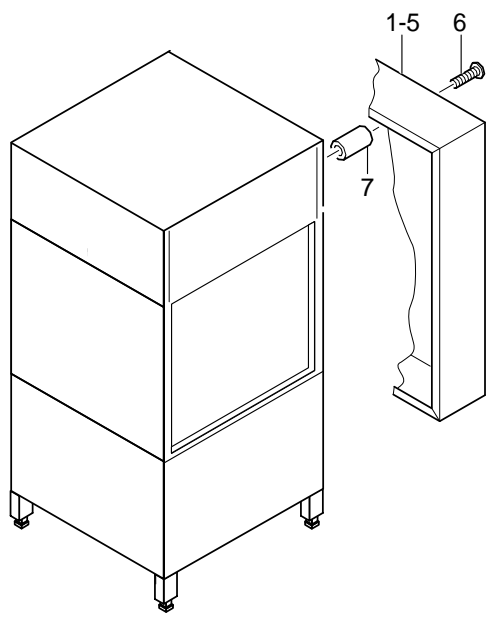
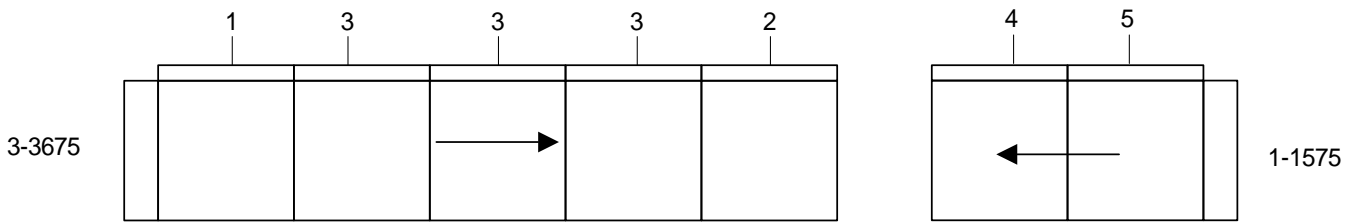
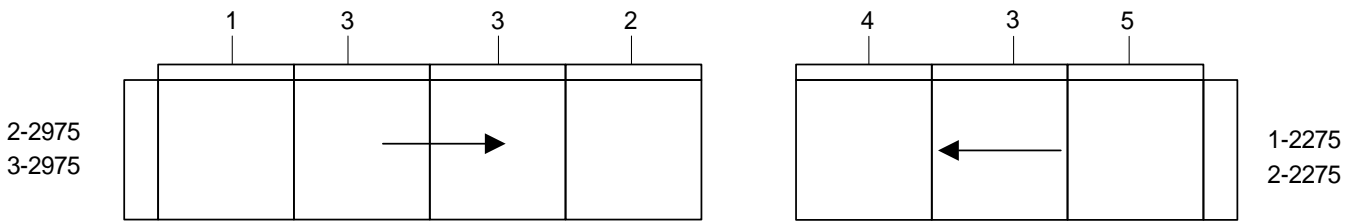
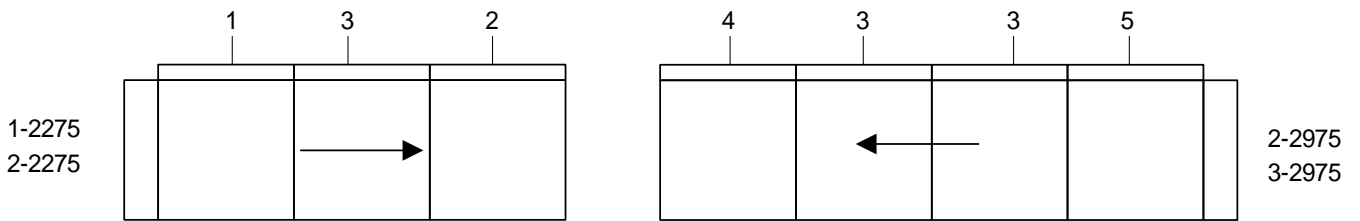
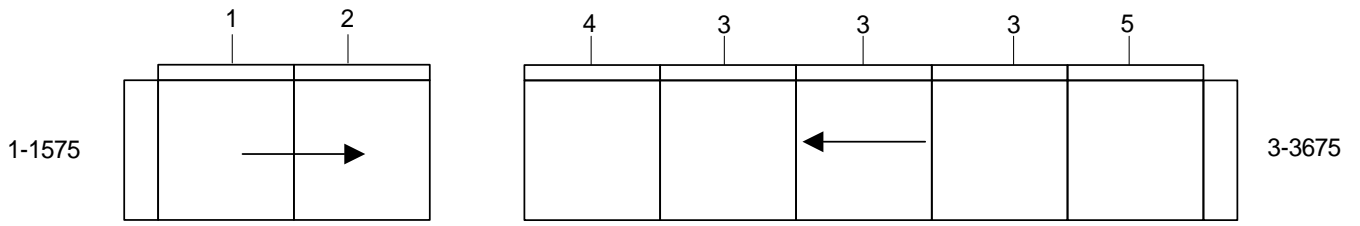




## WKTS Verkleidung / Vorhänge

### Verkleidung

Pos.	Bezeichnung	Teile-Nr.:	St.	Bemerkung
1	Verkleidung kpl. L-R	70006461		L-R
1	Verkleidung kpl. R-L	70006460		R-L
1.1	Verkleidung kpl. seitlich	70006457		L-R
1.1	Verkleidung kpl. seitlich	70006455		R-L
1.2	Verkleidung vorn; 1,0 X 312,97 X 673,60	70006459		L-R
1.2	Verkleidung vorn; 1,0 X 312,92 X 673,58	70006456		R-L
2	Verkleidung Einlauf kpl. L-R; 38,5 X 210 X 710	70003236		L-R
2	Verkleidung Einlauf kpl. R-L; 38,5 X 210 X 710	70003237		R-L
3	Deckel kpl.	70004071		
4	Verkleidung Mitte; 1,0 X 143 X 746,5	70003186		
5	Verkleidung rechts; 1,0 X 108 X 746,5	70003182		L-R
5	Verkleidung links; 1,0 X 108 X 746,5	70003180		R-L
6	Wasserrinne kpl.	70003198		... 418 109
6	Wasserrinne kpl.	70005759		418 110 ...
7	Verkleidung kpl. L-R; 7,0 X 521,9 X 668,6	70003106		... 418 109 ; L-R
7	Verkleidung kpl. L-R	70004939		418 110 ... ; L-R
7	Verkleidung kpl. R-L; 7 X 521,9 X 668,6	70003107		... 418 109 ; R-L
7	Verkleidung kpl. R-L	70004940		418 110 ... ; R-L
8	Verkleidung kpl.	70002922		... 418 109
8	Verkleidung kpl.	70004918		418 110 ...
9	Deckel kpl.	70005128		Trockenzone gerade 6kW; ... 487 304
9	Deckel kpl.	70005256		Trockenzone gerade 12kW; ... 487 304
9	Deckel kpl.	70004071		Trockenzone gerade ; 487 305 ...
9	Deckel kpl.	70005145		Trockenzone Eck 6kW; ... 486 222
9	Deckel kpl.	70005266		Trockenzone Eck 12kW; ... 486 222
9	Deckel kpl.	70004072		Trockenzone Eck ; 486 223 ...
10	Verkleidung Trockenz.kpl. L-R; 38,5 X 716 X 735	70003238		L-R
10	Verkleidung Trockenz.kpl. R-L; 38,5 X 716 X 735	70003239		R-L
11	Wasserrinne kpl.	70004927		
12	Deckel; 0,80 X 344 X 693,8	70003191		
13	Fussstollen; G 3/4"; 32 X 32 X 100	35 01 064		
13	Fussstollen; RD26 X 1/8; SW40 X 135	61004786		
14	Gewindeeinsatz; G 3/4"; 42 X 62 X 50	35 01 063		
14	Gewindeeinsatz; RD26 X 1/8; 39 X 59 X 85	61004787		
15	Linsenschraube m. Innensechsk.; M5 X 16 MIT FLANSCH	20 10 307		
16	Scheibe; D7,2 X D26 X 5,14	70003135		... 418 109
17	Deckel kpl.	70004071		Trockenzone gerade
17	Deckel kpl.	70004072		Trockenzone Eck
18	Dichtungsprofil; 1,0 - 2,0MM	40 04 006		2000 mm; Meterware
19	Verkleidung L-R; 1,0 X 143 X 746,5	70003208		L-R
19	Verkleidung R-L; 1,0 X 143 X 752,5	70003225		R-L
20	Sperrzahnmutter; M5	21 01 310		
21	Zierstreifen; 0,4 X 50 X 165	70004481		
22	Zierstreifen; 0,4 X 50 X 692	70003317		
23	Schriftstreifen; 0,5 X 66 X 326	70003319		
24	Zierstreifen; 0,4 X 50 X 692	70003317		Trockenzone gerade
24	Zierstreifen; 0,4 X 50 X 785,5	70003613		Trockenzone Eck



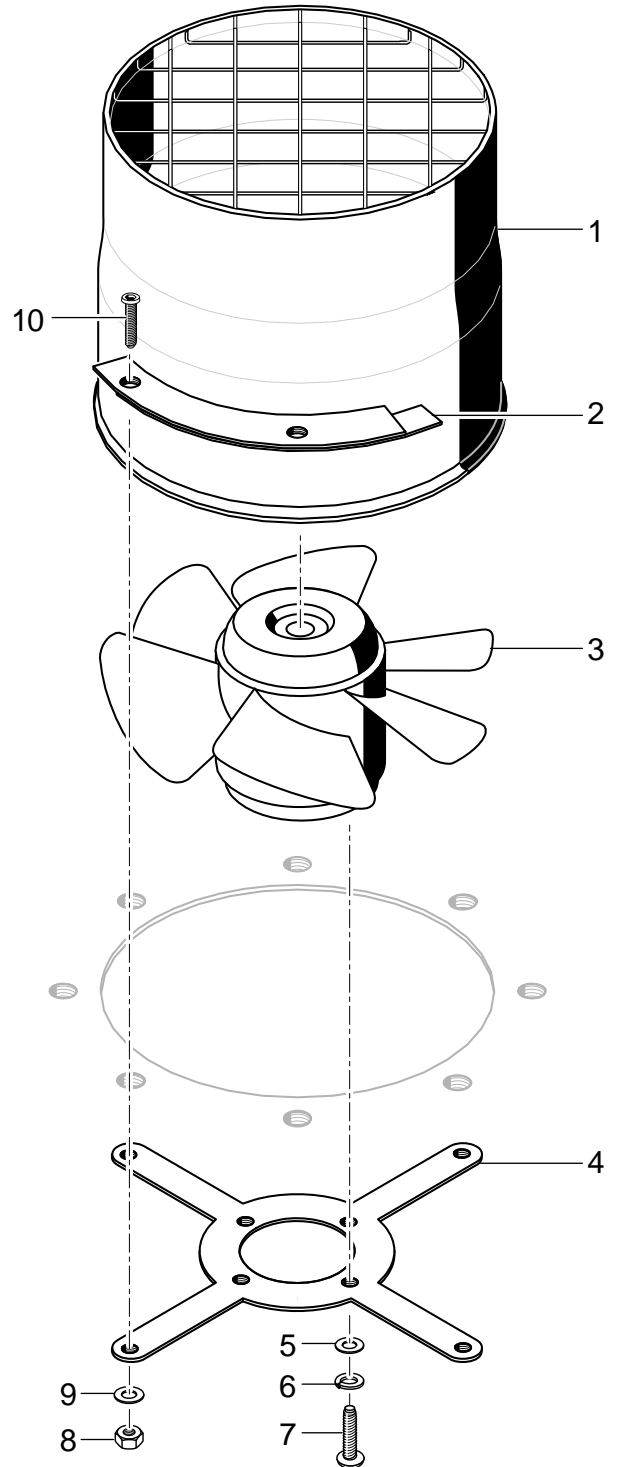
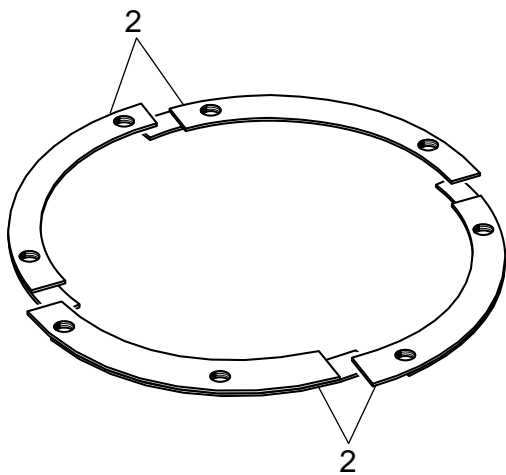
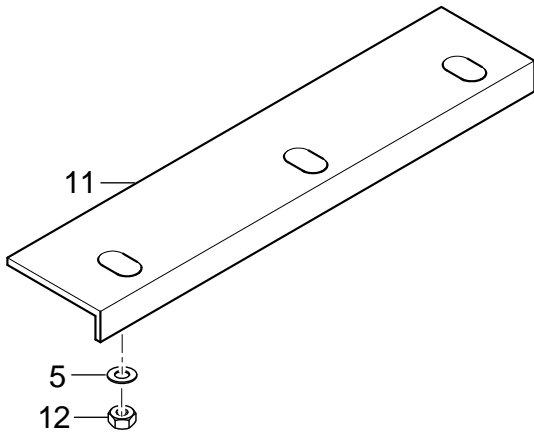
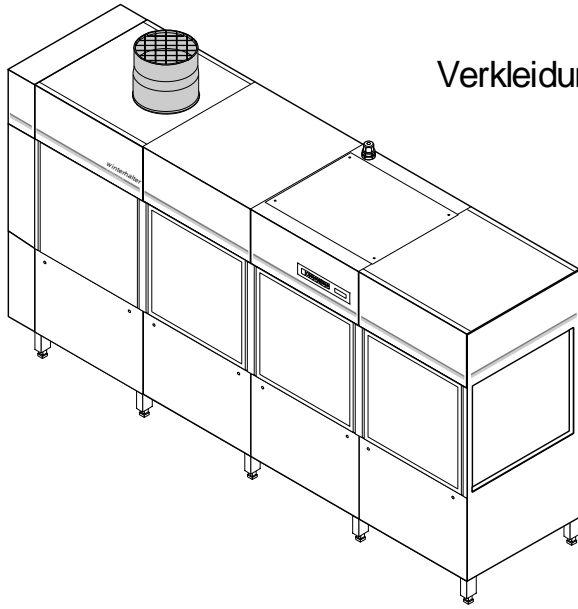
## WKTS Verkleidung / Vorhänge

### Rückwandverkleidung

Pos.	Bezeichnung	Teile-Nr.:	St.	Bemerkung
1	Verkleidung links; 1,0 X 976 X 1353,5	70004754		
1	Verkleidung links; 1,0 X 1036 X 1703,5	70004680		mit Wärmerückgewinnung
2	Verkleidung rechts; 1,0 X 801 X 1353,5	70003275		
3	Verkleidung Mitte; 1,0 X 736 X 1353,5	70003274		
4	Verkleidung links; 1,0 X 801 X 1353,5	70003273		
5	Verkleidung rechts R-L; 1,0 X 976 X 1353,5	70004554		
5	Verkleidung rechts; 1,0 X 1036 X 1703,5	70004555		mit Wärmerückgewinnung
6	Linsenschraube m. Innensechsk.; M5 X 16 MIT FLANSCH	20 10 307		4x je Verkleidung
7	Distanzstück; D14 X 79; M5	70003244		4x je Verkleidung

Bei nachträglicher Montage von Rückwandverkleidungen müssen Bolzen geschossen werden

Verkleidung, Vorhänge / Panelling, Curtains /  
Habillage / Rideaux



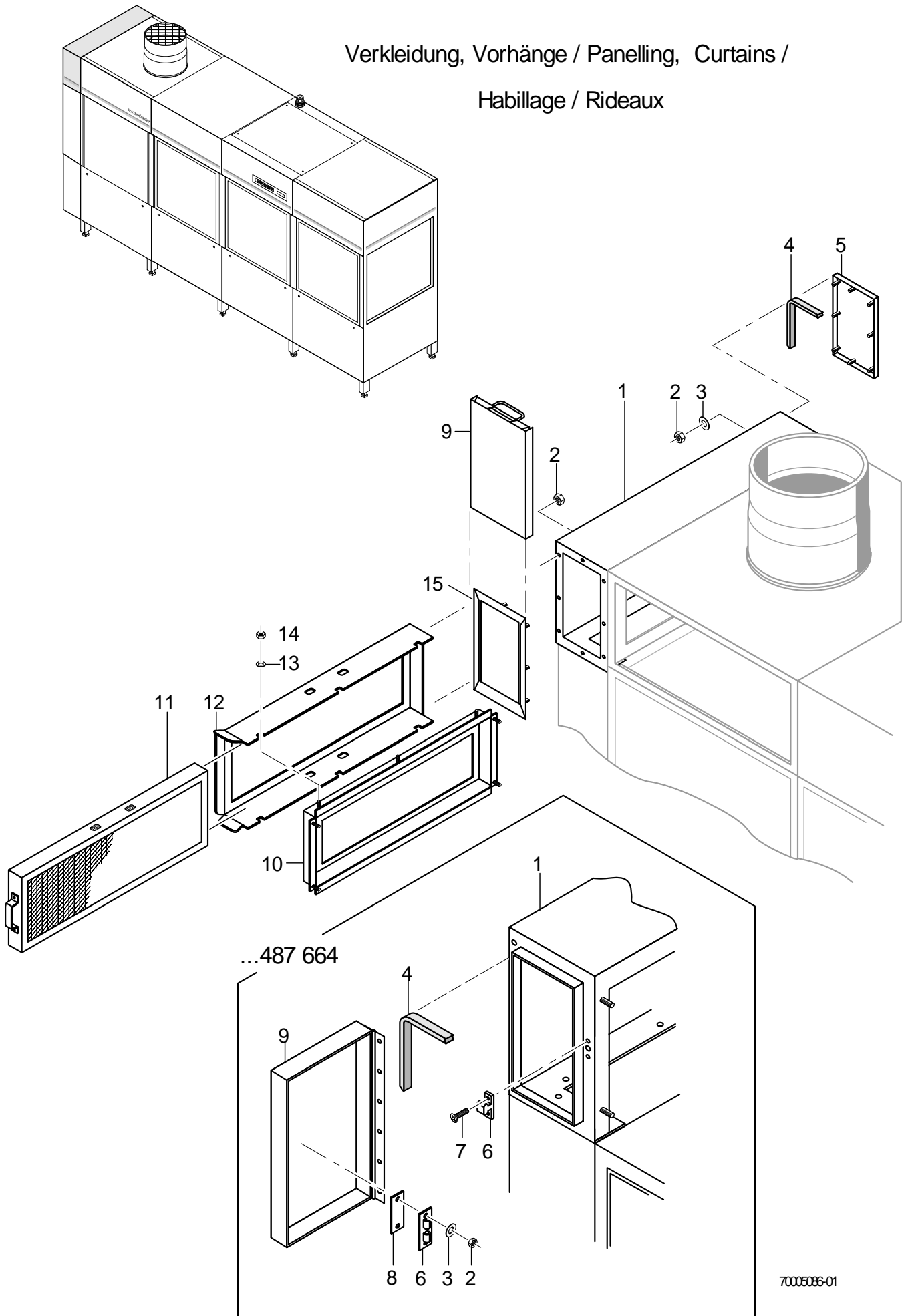
7005085-00

## WKTS Verkleidung / Vorhänge

### Wrasenlüfter

Pos.	Bezeichnung	Teile-Nr.:	St.	Bemerkung
1	Lüftergehäuse kpl.	70004801		
2	Flanschring kpl.	70004905	4	
3	Axialventilator; 50(60)HZ,1350U/MIN,IP5	31 17 012		
4	Kreuzblech kpl.	70004900		
5	Scheibe; D6,4 X D18 X 1,6	22 05 302	4	
6	Federring; B6	23 03 300	4	
7	Sechskantschraube; M6 X 16; A70	20 01 306	4	
8	Sechskantmutter; M8 SELBSTSICHERND	21 05 306	8	
9	Scheibe; D8,4 X D17 X 1,6	22 01 303	8	
10	Senkschraube; M5 X 16	20 03 302	8	
11	Schieber; 1,0 X 74 X 520	70002886		
12	Sechskantmutter; M6 SELBSTSICHERND	21 05 304		

Verkleidung, Vorhänge / Panelling, Curtains /  
Habillage / Rideaux

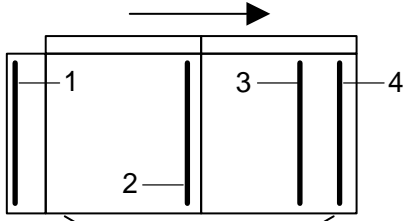


## WKTS Verkleidung / Vorhänge

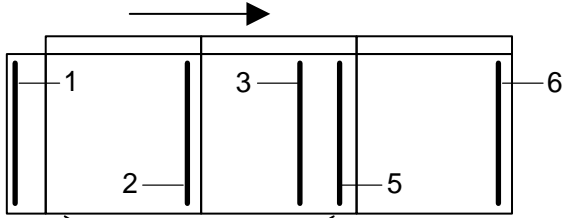
### Fettfilter

Pos.	Bezeichnung	Teile-Nr.:	St.	Bemerkung
1	Gehäuse kpl.	70003517		bis Masch.Nr.: 487 664
1	Gehäuse kpl.	70005503		ab Masch.Nr.: 487 665
2	Sechskantmutter; M4 SELBSTSICHERND	21 05 300		bis Masch.Nr.: 487 664
2	Sperrzahnmutter; M5	21 01 310		ab Masch.Nr.: 487 665
3	Scheibe; D4,3 X D12 X 1,0	22 05 300		bis Masch.Nr.: 487 664
4	Dichtungsprofil; 1,0 - 2,0MM	40 04 006		bis Masch.Nr.: 487 664; Meterware 900 mm
5	Deckel kpl.; 20 X 175 X 350	70003528		bis Masch.Nr.: 487 664
5	Deckel kpl.	70005498		ab Masch.Nr.: 487 665
6	Kugelschnäpper; 60MM	28 05 009		bis Masch.Nr.: 487 664
7	Senkschraube; M4 X 12	20 08 312		bis Masch.Nr.: 487 664
8	Distanzblech; 1,5 X 10,5 X 60	70003572		bis Masch.Nr.: 487 664
9	Tür kpl.	70003582		bis Masch.Nr.: 487 664
9	Tür kpl.	70005495		ab Masch.Nr.: 487 665
10	Konsole kpl.	70003507		
11	Fettabscheider kpl.	70004438		
12	Zarge kpl.	70003514		
13	Scheibe; D5,3 X D15 X 1,2	22 05 301		
14	Sechskantmutter; M5 SELBSTSICHERND	21 05 302		
o.P.	Wärmetauscher; H310 X L599 X T210	28 13 001		
o.P.	Wärmetauscher; H310 X L599 X T210	28 13 008		Edelstahl
15	Führungsrahmen kpl.	70005598		ab Masch.Nr.: 487 665

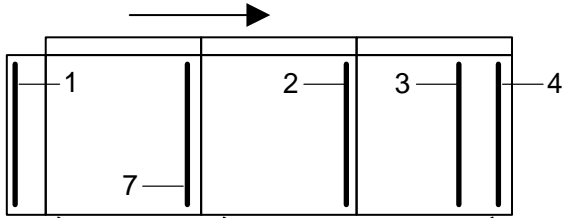
1-1575



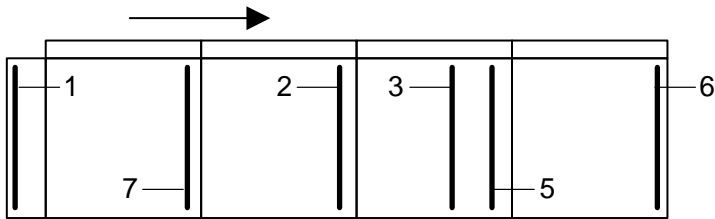
1-2275



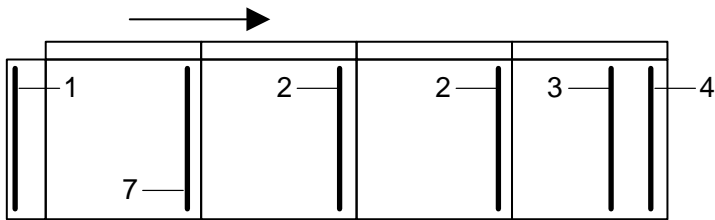
2-2275



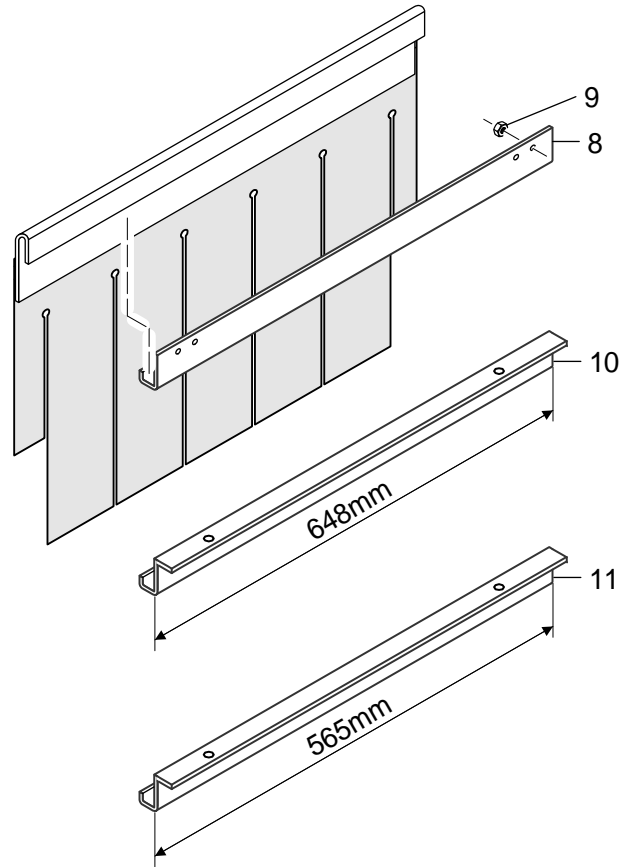
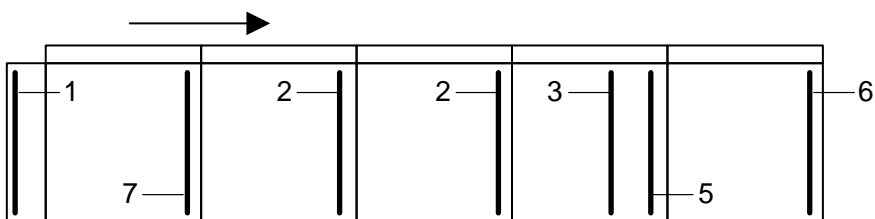
2-2975



3-2975



3-3675





## WKTS Verkleidung / Vorhänge

### Vorhänge

Pos.	Bezeichnung	Teile-Nr.:	St.	Bemerkung
1	Vorhang kpl.; 500 X 650	70003084		
2	Vorhang kpl.; 380 X 650	70003991		
3	Vorhang kpl.; 335 LG	70002272		
4	Vorhang kpl.; 350 X 650	70003098		
5	Vorhang kpl.; 500 X 610	70003561		
6	Vorhang kpl.; 500 X 650	70003084		ab Masch.Nr.: 487 305; Trockenzone gerade
6	Vorhang kpl.; 500 X 610	70003561		ab Masch.Nr.: 486 223; Trockenzone Eck
7	Vorhang kpl.; 460 X 650	70004395		
8	Halter; 1,0 X 51 X 540,5	70004402		
9	Sechskantmutter; M6 SELBSTSICHERND	21 05 304		
10	Vorhangeinhängung Mitte; 1,0 X 64 X 648	72000611		PNN-Zone
11	Vorhangeinhängung aussen; 1,0 X 64 X 565	70200135		PNN-Zone

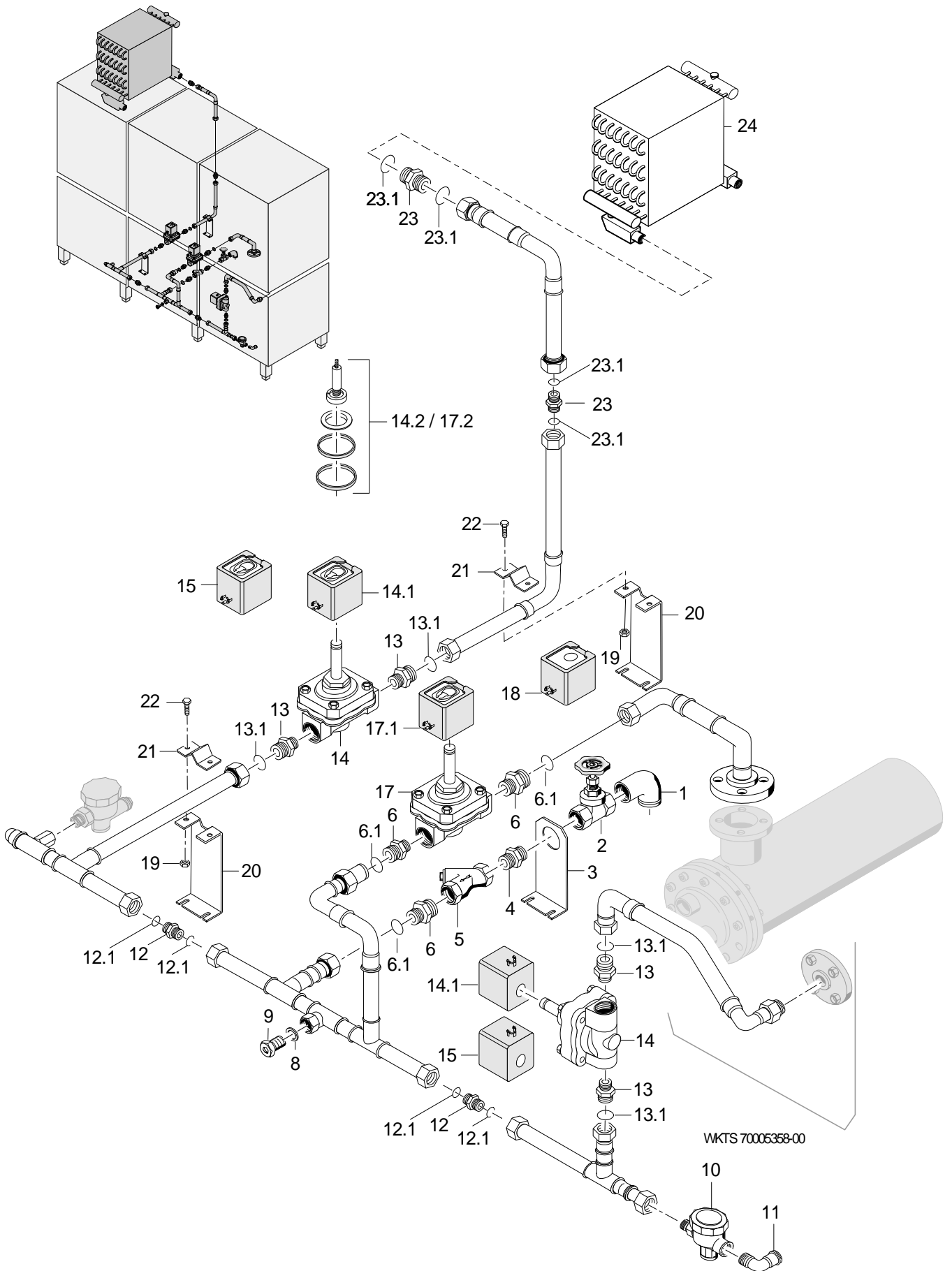


# Ersatzteilliste

## WKTS Dampfheizung

### Inhaltsübersicht

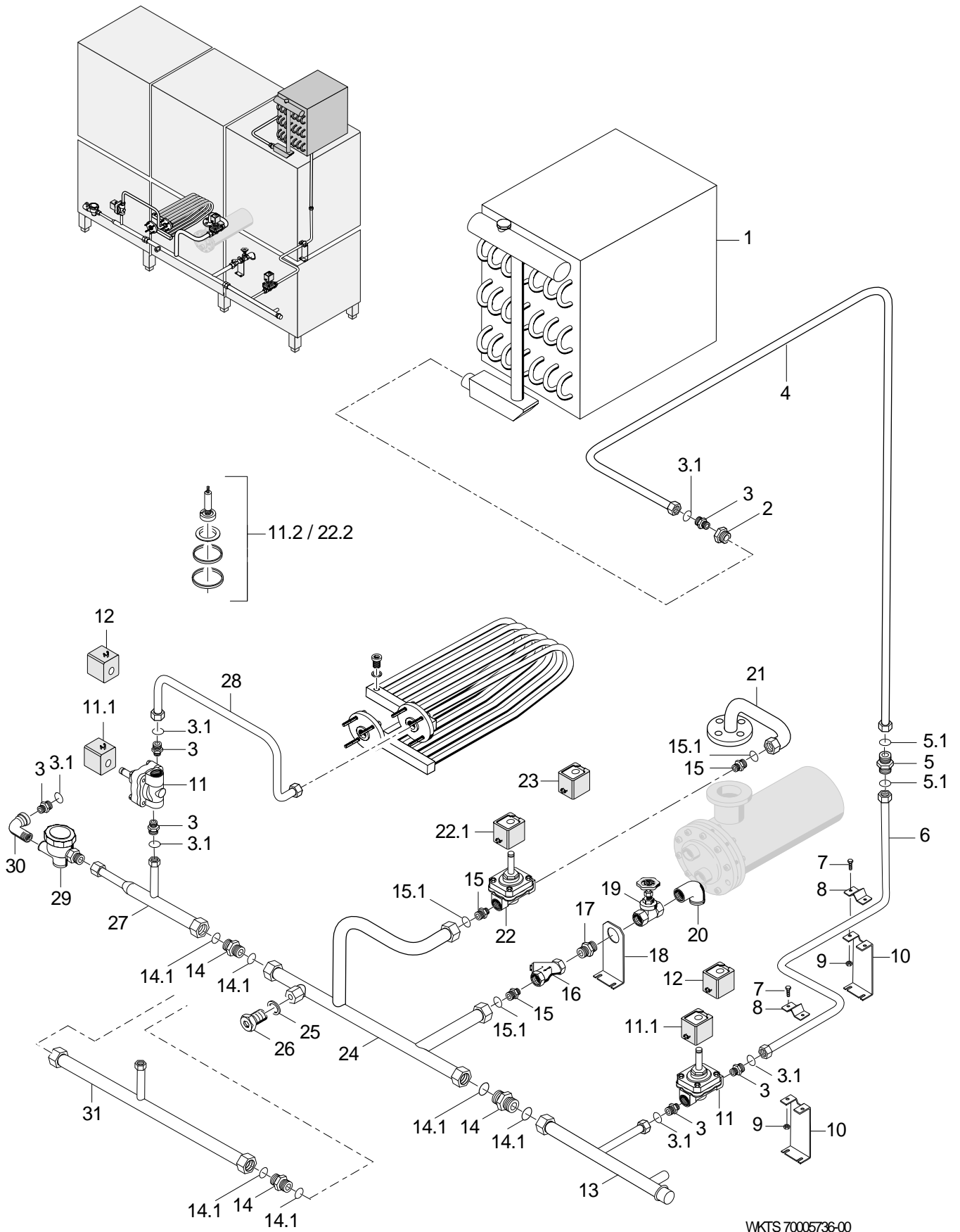
Dampfleitungen und Dampfventile	bis Masch.Nr.: 484 179	Seite 1 - 2
Dampfleitungen links-rechts	ab Masch.Nr.: 484 180	Seite 3 - 4
Dampfleitungen rechts-links	ab Masch.Nr.: 484 180	Seite 5 - 6
Dampf-Tankheizung		Seite 7 - 8
Dampfboiler		Seite 9 - 10
Kondensatleitungen	bis Masch.Nr.: 484 179	Seite 11 - 12
Kondensatleitungen links-rechts	ab Masch.Nr.: 484 180	Seite 13 - 14
Kondensatleitungen rechts-links	ab Masch.Nr.: 484 180	Seite 15 - 16



## WKTS Dampfheizung

Dampfleitungen und Dampfventile bis Masch.Nr.: 484 179

Pos.	Bezeichnung	Teile-Nr.:	St.	Bemerkung
1	Winkel 90Grad; R 1"	30 02 010		
2	Muffenschieber; R 1"	29 03 100		
3	Halter; 2,0 X 60 X 155	70004606		
4	Doppelnippel; R 1" X 40	70004142		
5	Schmutzfänger; G 1" X 80	28 07 200		
6	Reduziernippel; G 1 1/4" X R 1"; SW46	70005632		inkl. Pos. 6.1
6.1	O-Ring; 28 X 3 (28,3 X 3,1)	27 07 078		
8	Dichtung; D20,9 X D27 X 2,0	27 04 006		
9	Verschlussschraube; G 1/2"	30 08 303		
10	Kondensatschnellentleerer; R 1/2"	29 03 002		
11	Winkel 90Grad; R 1/2"	30 02 111		
12	Doppelnippel kpl.; G 1 1/4" X 43; SW46	70005739		inkl. Pos. 12.1
12.1	O-Ring; 28 X 3 (28,3 X 3,1)	27 07 078	2	
13	Reduziernippel; G 3/4" X R 1/2"; SW27	70005633		inkl. Pos. 13.1
13.1	O-Ring; 18 X 2,5 (18,2 X 2,6)	27 07 077		
14	Magnetventil 2/2-Wege; R1/2";230-240V;50-60HZ	31 06 143		inkl. Pos. 14.1 – 14.2
14.1	Spule; 220V/50HZ	31 06 147		
14.2	Rep.-Satz Magnetventil; R 1/2"	31 06 145		
15	Spule; 220V/60HZ	31 06 149		
15	Spule; 200V/50HZ	31 06 156		
15	Spule; 200V/60HZ	31 06 157		
17	Magnetventil 2/2-Wege; R1"BSP;11,6KV;0,35-3,5	31 06 142		inkl. Pos. 17.1 – 17.2
17.1	Spule; 230V/50HZ	31 06 170		
17.2	Rep.-Satz Magnetventil; R 1"	31 06 146		
18	Spule; 220V/60HZ	31 06 171		
18	Spule; 200V/50HZ	31 06 172		
18	Spule; 200V/60HZ	31 06 173		
19	Sechskantmutter; M6 SELBSTSICHERND	21 05 304		
20	Halter; 2,0 X 60 X 152	70003949		
21	Schelle; 1,5 X 25 X 68	70004605		
22	Sechskantschraube; M6 X 10; A70	20 01 332		
23	Doppelnippel kpl.; G 3/4" X 32; SW27	70005738		inkl. Pos. 23.1
23.1	O-Ring; 18 X 2,5 (18,2 X 2,6)	27 07 077	2	
24	Luftherhitzer NDD kpl.	71000905		

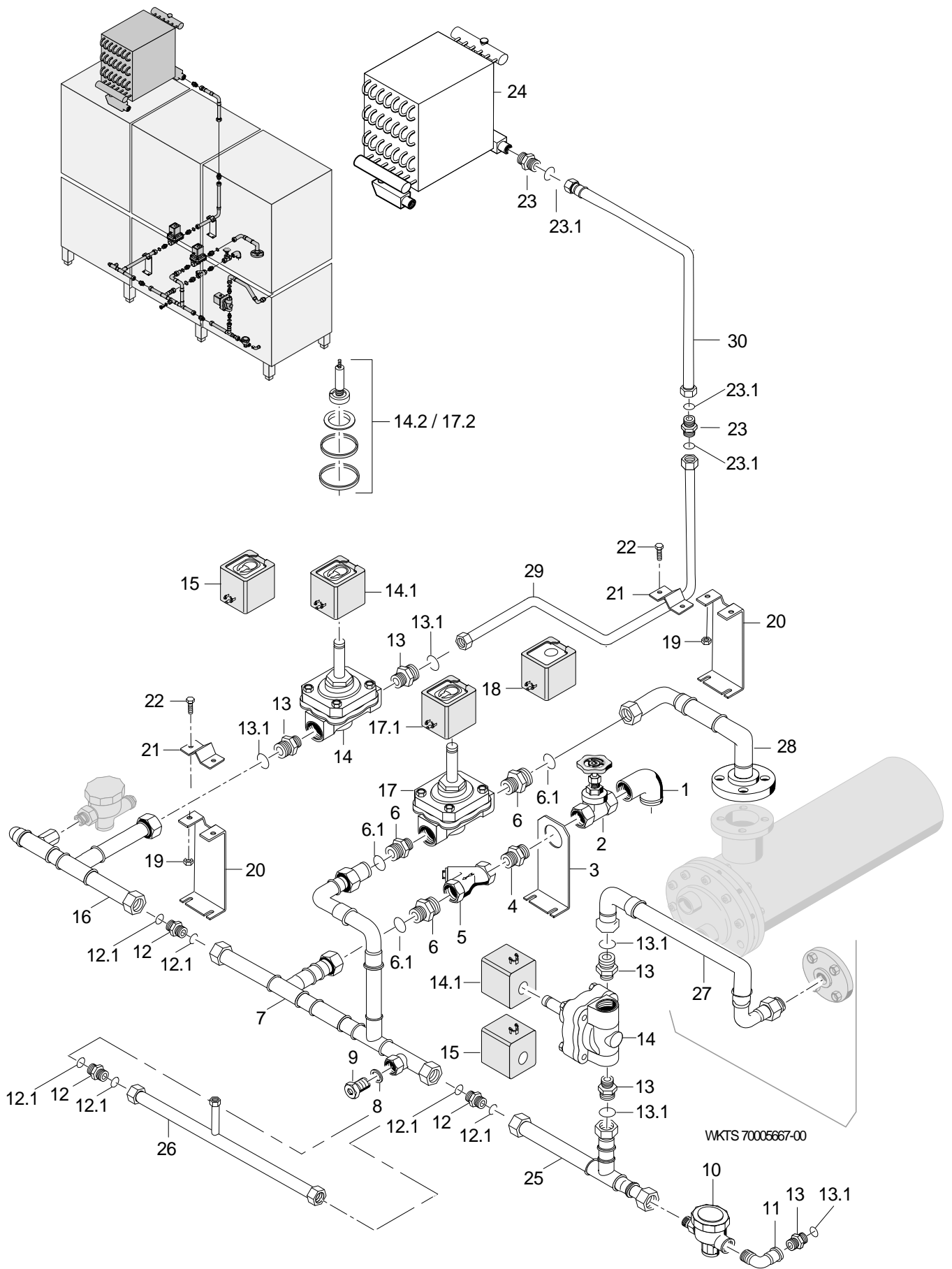


WKTS 70005736-00

## WKTS Dampfheizung

Dampfleitungen links-rechts ab Masch.Nr.: 484 180

Pos.	Bezeichnung	Teile-Nr.:	St.	Bemerkung
1	Luftheritzer NDD kpl.	71000905		
2	Reduziernippel; R 3/4" X R 1/2"; SW27	30 06 121		
3	Reduziernippel; G 3/4" X R 1/2"; SW27	70005633	6	inkl. Pos. 3.1
3.1	O-Ring; 18 X 2,5 (18,2 X 2,6)	27 07 077		
4	Verteilerrohr kpl.	70005459		Trockenzone gerade
4	Verteilerrohr kpl.	70005479		Trockenzone Eck
5	Doppelnippel kpl.; G 3/4" X 32; SW27	70005738		inkl. Pos. 5.1
5.1	O-Ring; 18 X 2,5 (18,2 X 2,6)	27 07 077	2	
6	Verteilerrohr kpl.	70005453		
7	Sechskantschraube; M6 X 10; A70	20 01 332	4	
8	Schelle; 1,5 X 25 X 68	70004605	2	
9	Sechskantmutter; M6 SELBSTSICHERND	21 05 304	4	
10	Halter; 2,0 X 60 X 152	70003949	2	
11	Magnetventil 2/2-Wege; R1/2";230-240V;50-60HZ	31 06 143		inkl. Pos. 11.1 - 11.2
11.1	Spule; 220V/50HZ	31 06 147		
11.2	Rep.-Satz Magnetventil; R 1/2"	31 06 145		
12	Spule; 220V/60HZ	31 06 149		
12	Spule; 200V/50HZ	31 06 156		
12	Spule; 200V/60HZ	31 06 157		
13	Verteilerrohr kpl.	70005443		
14	Doppelnippel kpl.; G 1 1/4" X 43; SW46	70005739	2	inkl. Pos. 14.1
14.1	O-Ring; 28 X 3 (28,3 X 3,1)	27 07 078	2	
15	Reduziernippel; G 1 1/4" X R 1"; SW46	70005632	2	inkl. Pos. 15.1
15.1	O-Ring; 28 X 3 (28,3 X 3,1)	27 07 078		
16	Schmutzfänger; G 1" X 80	28 07 200		
17	Doppelnippel; R 1" X 40	70004142		
18	Halter; 2,0 X 60 X 155	70004606		
19	Muffenschieber; R 1"	29 03 100		
20	Winkel 90Grad; R 1"	30 02 010		
21	Boilerzuleitung kpl.	70005430		
22	Magnetventil 2/2-Wege; R1"BSP;11,6KV;0,35-3,5	31 06 142		inkl. Pos. 22.1 - 22.2
22.1	Spule; 230V/50HZ	31 06 170		
22.2	Rep.-Satz Magnetventil; R 1"	31 06 146		
23	Spule; 220V/60HZ	31 06 171		
23	Spule; 200V/50HZ	31 06 172		
23	Spule; 200V/60HZ	31 06 173		
24	Verteilerrohr kpl.	70005436		mit Trockenzone
24	Verteilerrohr kpl.	70005458		ohne Trockenzone
25	Dichtung; D20,9 X D27 X 2,0	27 04 006		
26	Verschlusschraube; G 1/2"	30 08 303		
27	Verteilerrohr kpl.	70005441		
28	Verteilerrohr kpl.	70005440		
29	Kondensatschnellentleerer; R 1/2"	29 03 002		
30	Winkel 90Grad; R 1/2"	30 02 111		
31	Verteilerrohr kpl.	70005451		für Maschinen mit 2 Waschknoten

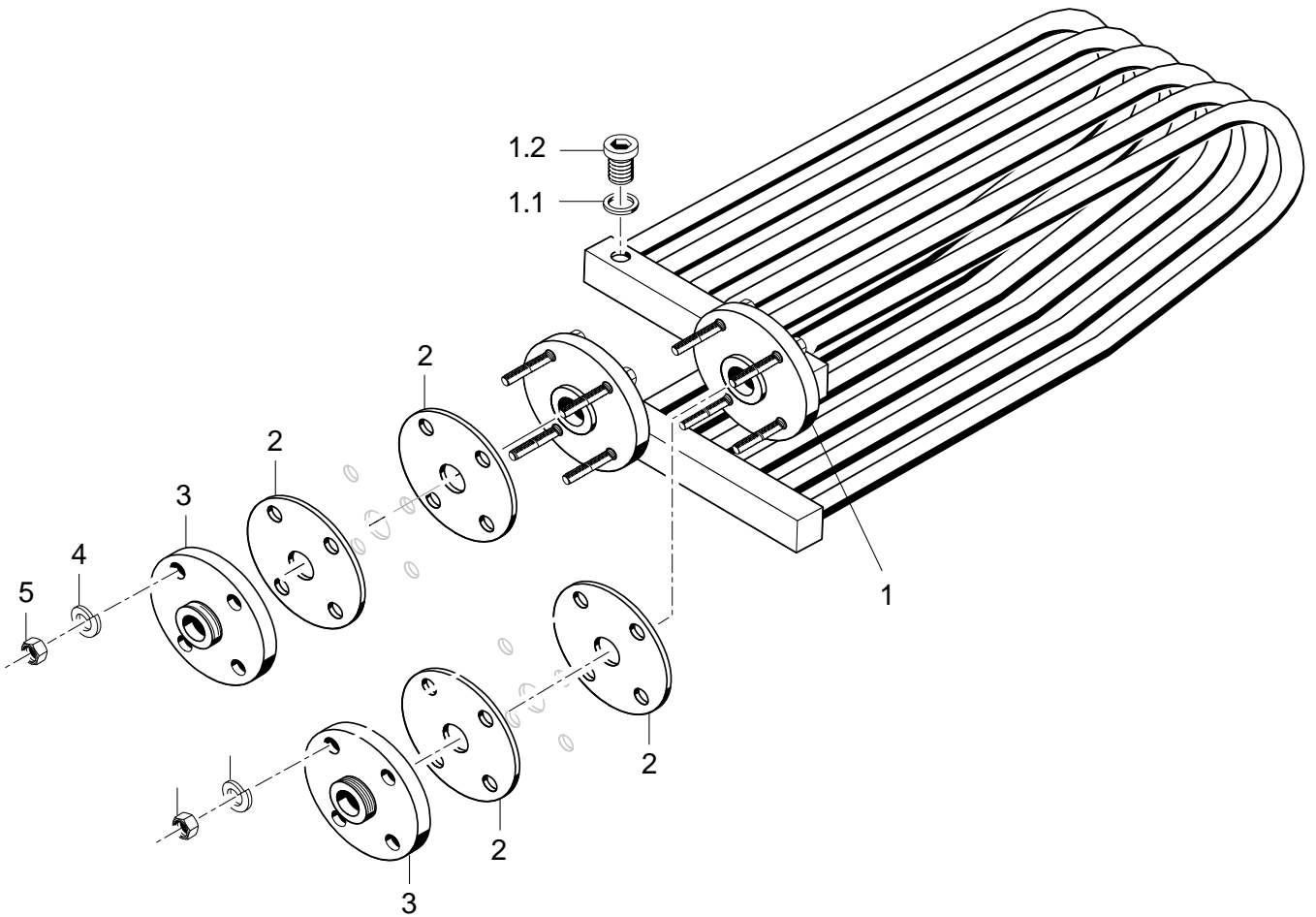
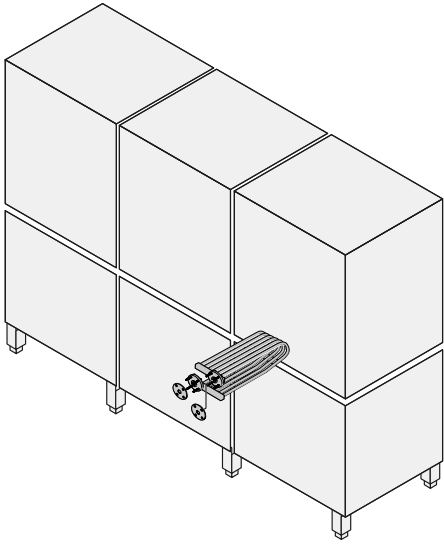




## WKTS Dampfheizung

Dampfleitungen rechts-links ab Masch.Nr.: 484 180

Pos.	Bezeichnung	Teile-Nr.:	St.	Bemerkung
1	Winkel 90Grad; R 1"	30 02 010		
2	Muffenschieber; R 1"	29 03 100		
3	Halter; 2,0 X 60 X 155	70004606		
4	Doppelnippel; R 1" X 40	70004142		
5	Schmutzfänger; G 1" X 80	28 07 200		
6	Reduziernippel; G 1 1/4" X R 1"; SW46	70005632		inkl. Pos. 6.1
6.1	O-Ring; 28 X 3 (28,3 X 3,1)	27 07 078		
7	Verteilerrohr kpl.	70005488		mit Trockenzone
7	Verteilerrohr kpl.	70005489		ohne Trockenzone
8	Dichtung; D20,9 X D27 X 2,0	27 04 006		
9	Verschlussschraube; G 1/2"	30 08 303		
10	Kondensatschnellentleerer; R 1/2"	29 03 002		
11	Winkel 90Grad; R 1/2"	30 02 111		
12	Doppelnippel kpl.; G 1 1/4" X 43; SW46	70005739		inkl. Pos. 12.1
12.1	O-Ring; 28 X 3 (28,3 X 3,1)	27 07 078		
13	Reduziernippel; G 3/4" X R 1/2"; SW27	70005633		inkl. Pos. 13.1
13.1	O-Ring; 18 X 2,5 (18,2 X 2,6)	27 07 077		
14	Magnetventil 2/2-Wege; R1/2";230-240V;50-60HZ	31 06 143		inkl. Pos. 14.1 – 14.2
14.1	Spule; 220V/50HZ	31 06 147		
14.2	Rep.-Satz Magnetventil; R 1/2"	31 06 145		
15	Spule; 220V/60HZ	31 06 149		
15	Spule; 200V/50HZ	31 06 156		
15	Spule; 200V/60HZ	31 06 157		
16	Verteilerrohr kpl.	70005443		
17	Magnetventil 2/2-Wege; R1"BSP;11,6KV;0,35-3,5	31 06 142		inkl. Pos. 17.1 – 17.2
17.1	Spule; 230V/50HZ	31 06 170		
17.2	Rep.-Satz Magnetventil; R 1"	31 06 146		
18	Spule; 220V/60HZ	31 06 171		
18	Spule; 200V/50HZ	31 06 172		
18	Spule; 200V/60HZ	31 06 173		
19	Sechskantmutter; M6 SELBSTSICHERND	21 05 304		
20	Halter; 2,0 X 60 X 152	70003949		
21	Schelle; 1,5 X 25 X 68	70004605		
22	Sechskantschraube; M6 X 10; A70	20 01 332		
23	Doppelnippel kpl.; G 3/4" X 32; SW27	70005738		inkl. Pos. 23.1
23.1	O-Ring; 18 X 2,5 (18,2 X 2,6)	27 07 077		
24	Lufferhitzer NDD kpl.	71000905		
25	Verteilerrohr kpl.	70005441		
26	Verteilerrohr kpl.	70005451		für Maschinen mit 2 Waschzonen
27	Verteilerrohr kpl.	70005440		
28	Boilerzuleitung kpl.	70005487		
29	Verteilerrohr kpl.	70005504		
30	Verteilerrohr Kpl.	70005510		

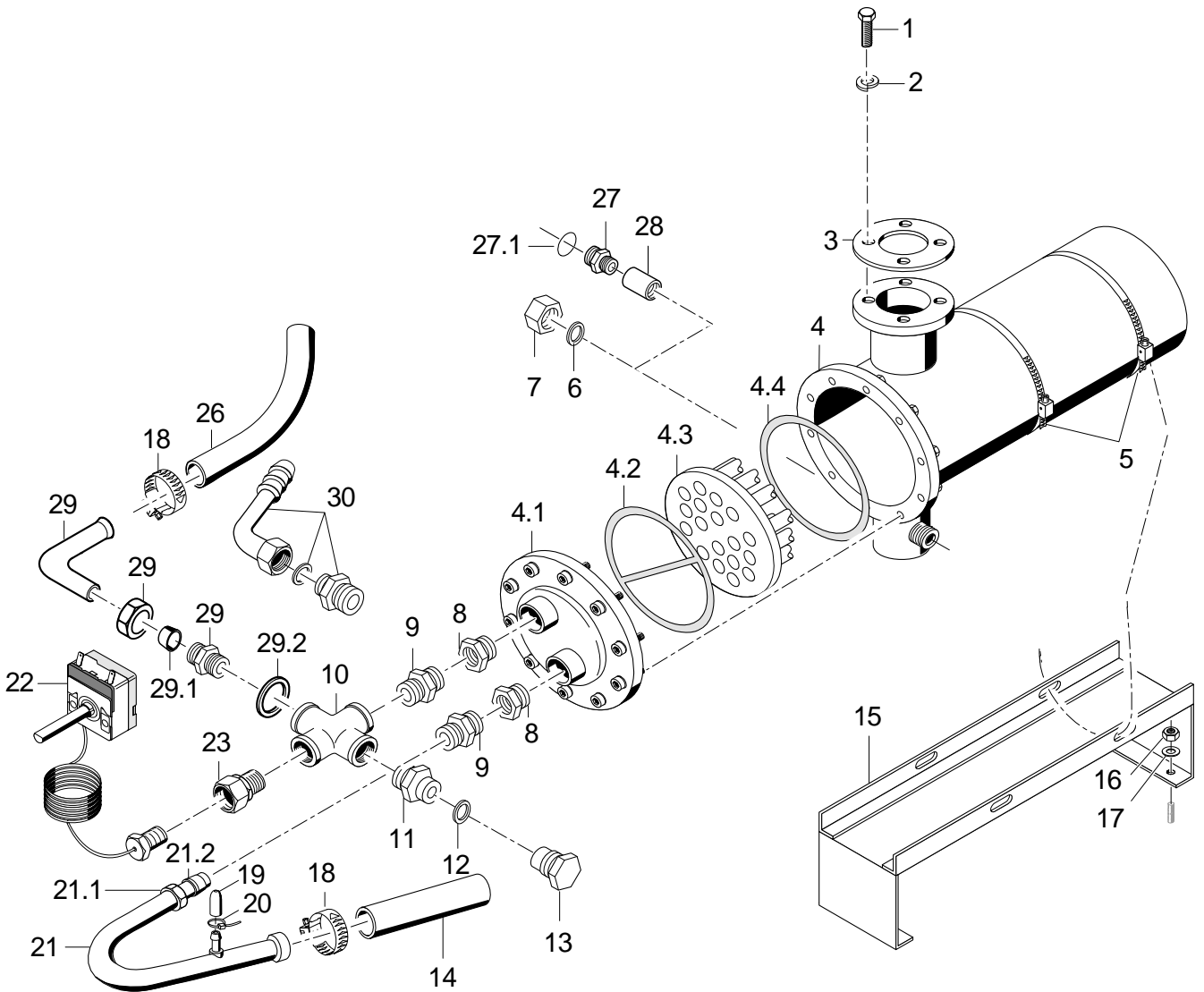
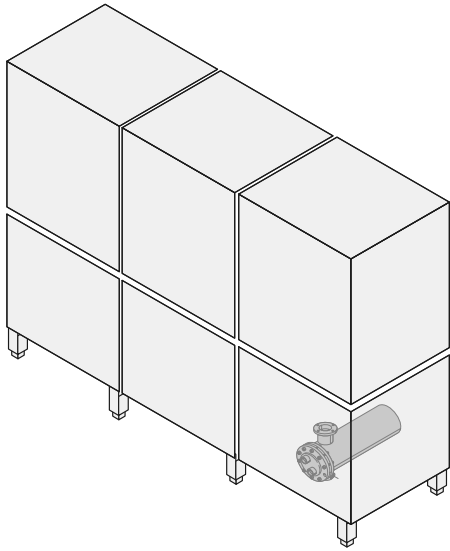


WKTS 70005359-00

## WKTS Dampfheizung

### Dampf-Tankheizung

Pos.	Bezeichnung	Teile-Nr.:	St.	Bemerkung
1	Tankheizkörper kpl.	70003892		inkl. Pos. 1.1 - 1.2
1.1	Dichtung; D21 X D30 X 2,0	27 09 017		
1.2	Verschlussschraube; G 1/2"	30 08 303		
2	Dichtung; D15 X D95 X 2,0	70004104	4	
3	Gewindeflansch G 1/2"; D95 X 17,5; G 1/2"	70004607	2	
4	Federring; B12	23 03 305	8	
5	Sechskantmutter; M12	21 01 307	8	

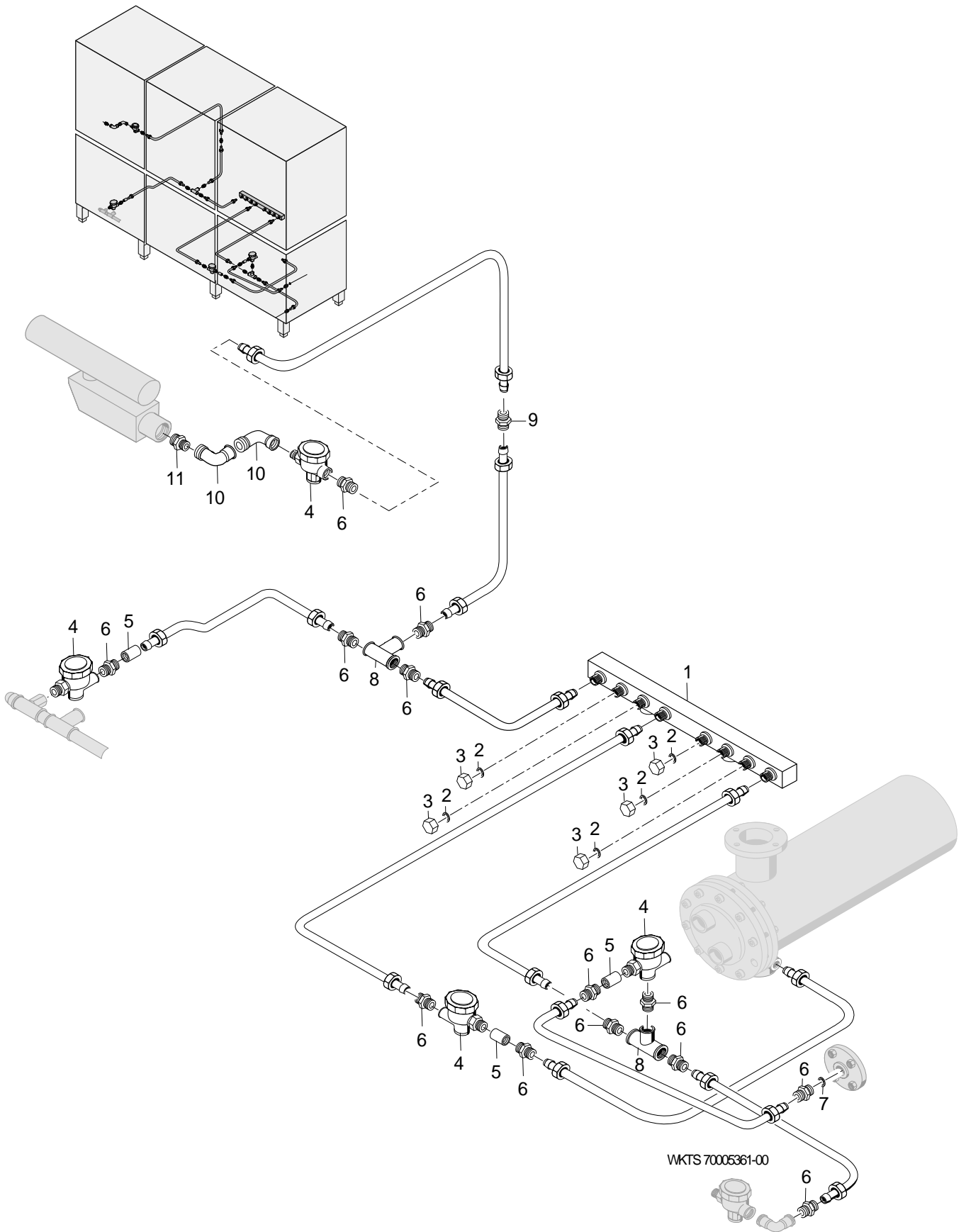


WKTS 70005360-00

## WKTS Dampfheizung

### Dampfboiler

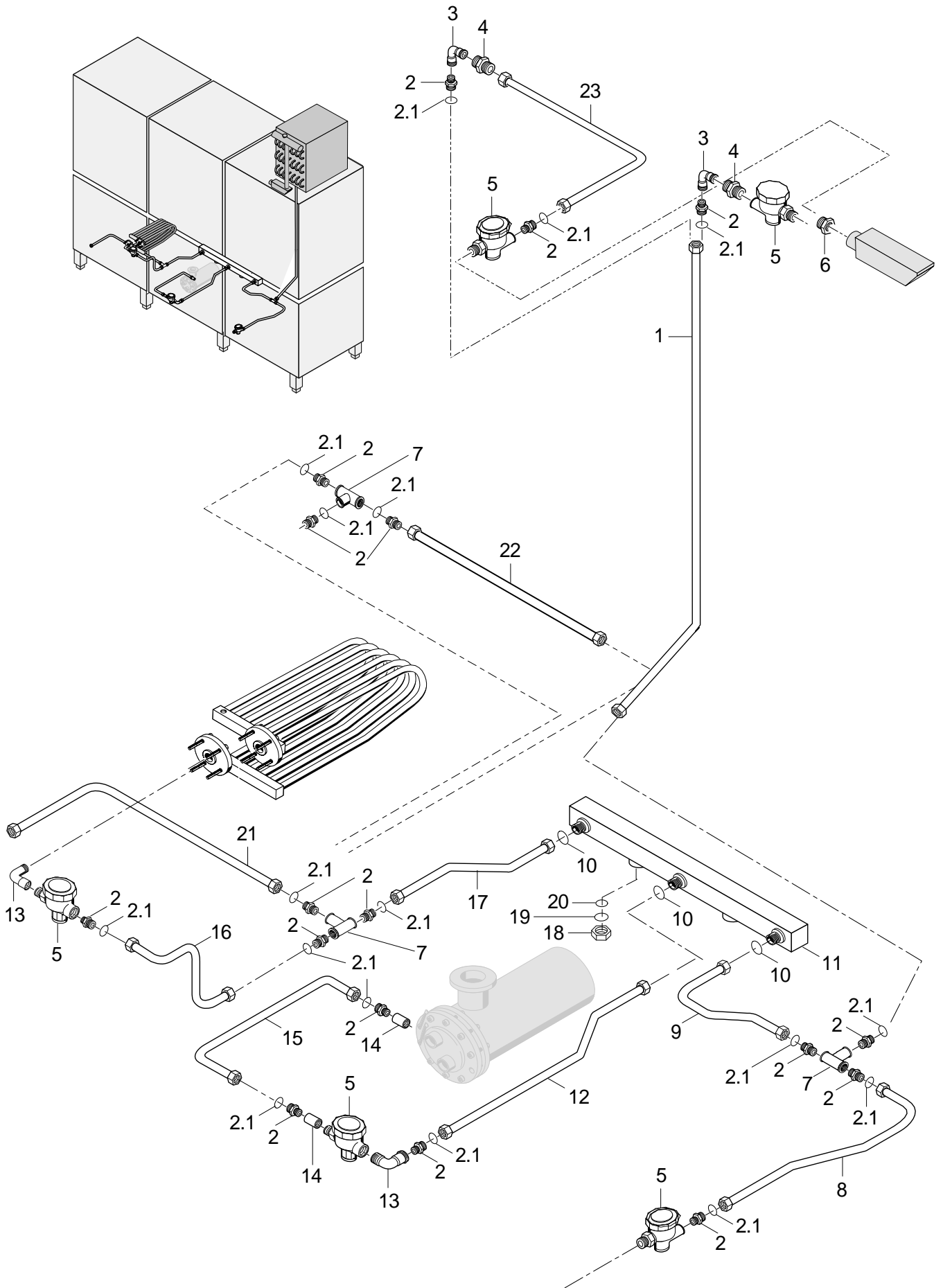
Pos.	Bezeichnung	Teile-Nr.:	St.	Bemerkung
1	Sechskantschraube; M12 X 30	20 01 370	4	
2	Federring; B12	23 03 305	4	
3	Dichtung; D51,5 X D105 X 2,0	70004103		
4	Gegenstromapparat kpl.	70004108		inkl. Pos. 4.1 - 4.4
4.1	Anschlussflansch Gegenstromap.	28 13 035		
4.2	Dichtung	70009768		
4.3	Rohrbündel Gegenstromapparat	28 13 030		
4.4	Dichtung	70009759		
5	Schlauchselle; D50-145 X 12	28 02 008	2	
6	Dichtung; D10 X D18 X 1,5	27 09 013		
7	Verschlusskappe; R 1/2"	29 07 204		
8	Reduzierung; R 1" X R 1/2"	30 06 304	2	
9	Doppelnippel; G 1/2" X 30; SW27	70000459		
10	Kreuzstück; R 1/2"	30 05 105		
11	Thermostatbuchse; G1/2" X 21; SW27	70004664		
12	Dichtung; D10 X D18 X 1,5	27 03 003		
13	Sechskantschraube; M10 X 16; A70	20 01 352		
14	Industrieschlauch; DN13 X 3,5	40 02 035		2000 mm; Meterware
15	Boilerhalterung; 1,5 X 80 X 372	70004601		
16	Sechskantmutter; M5 SELBSTSICHERND	21 05 302		
17	Scheibe; D5,3 X D15 X 1,2	22 05 301		
18	Schlauchselle; D12-22 X 9	28 02 105		
19	Endkappe; D5,7 X 25,4	35 06 180		
20	Kabelbinder; 100 X 2,5	31 20 175		
21	Boilerzulaufbogen kpl.	55 09 054		inkl. Pos. 21.1 - 21.2
21.1	Überwurfmutter; G 1/2" X D12,2; SW24	29 07 201		
21.2	Schneidring; D12 X 10	29 07 300		
22	Thermostat; 1750 LG; 220V	31 25 013		
23	Thermostatbuchse; G1/2" X 29; SW27	70004709		
26	Industrieschlauch; DN13 X 3,5	40 02 035		2000 mm; Meterware
27	Reduziernippel; G 3/4" X R 1/2"; SW27	70005633		inkl. Pos. 27.1
27.1	O-Ring; 18 X 2,5 (18,2 X 2,6)	27 07 077		
28	Muffe; R 1/2" X D25	30 07 302		
29	Nachrüstsatz Boilerabgang	70005666		
29.1	Schneidring; D12 X 10	29 07 300		
29.2	Dichtung; D20,9 X D27 X 2,0	27 04 006		
30	Nachrüstsatz Boilerabgang	70005666		Teile siehe Pos. 29



## WKTS Dampfheizung

Kondensatleitungen bis Masch.Nr.: 484 179

Pos.	Bezeichnung	Teile-Nr.:	St.	Bemerkung
1	Kondensatsammelrohr kpl.	70003963		
2	Dichtung; D10 X D18 X 1,5	27 09 013		
3	Verschlusskappe; R 1/2"	29 07 204		
4	Kondensatschnellentleerer; R 1/2"	29 03 002		
5	Muffe; R 1/2" X D25	30 07 302		
6	Doppelnippel; G 1/2" X 30; SW27	70000459		
7	Dichtung; D20,9 X D27 X 2,0	27 04 006		
8	T-Stück; R 1/2"	30 04 101		
9	Doppelnippel; G 3/4" X 26; SW27	30 11 207		
10	Winkel 90Grad; R 1/2"	30 02 111		
11	Reduziernippel; G 1/2" X G 3/4"; SW30	70004851		



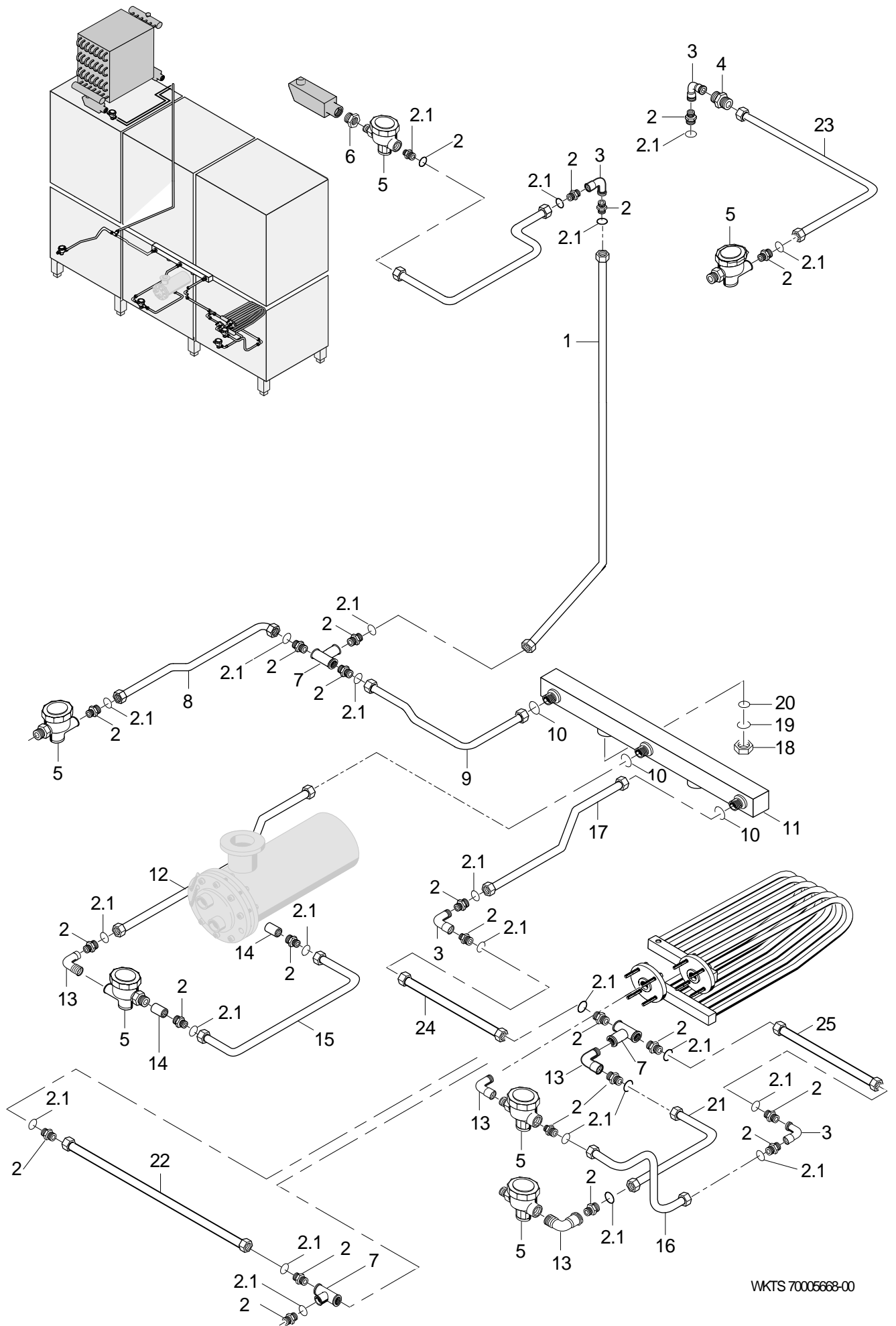
WKTS 7005737-00



## WKTS Dampfheizung

Kondensatleitungen links-rechts ab Masch.Nr.: 484 180

Pos.	Bezeichnung	Teile-Nr.:	St.	Bemerkung
1	Rohrbogen kpl.	70005477		
2	Reduziernippel; G 3/4" X R 1/2"; SW27	70005633	12	inkl. Pos. 2.1
2.1	O-Ring; 18 X 2,5 (18,2 X 2,6)	27 07 077		
3	Winkel 90Grad; R 1/2"	30 02 110		
4	Doppelnippel; G 1/2" X 30; SW27	70000459		
5	Kondensatschnellentleerer; R 1/2"	29 03 002		
6	Reduziernippel; R 3/4" X R 1/2"; SW27	30 06 121		
7	T-Stück; R 1/2"	30 04 101	2	
8	Rohrbogen kpl.	70005473		
9	Rohrbogen kpl.	70005475		
10	O-Ring; 18 X 2,5 (18,2 X 2,6)	27 07 077	3	
11	Kondensatsammelrohr kpl.	70005455		
12	Rohrbogen kpl.	70005471		
13	Winkel 90Grad; R 1/2"	30 02 111	2	
14	Muffe; R 1/2" X D25	30 07 302	2	
15	Rohrbogen kpl.	70005469		
16	Rohrbogen kpl.	70005463		
17	Rohrbogen kpl.	70005465		
18	Überwurfmutter; G 3/4" X D20,5; SW30	29 07 203	3	
19	Scheibe; D21 X 1,5	70004779	3	
20	Dichtung; D17 X D24 X 2,0	27 09 016	3	
21	Rohrbogen kpl.	70005467		
22	Rohr kpl.	70005461		für Maschinen mit 2 Waschkanten
23	Rohrbogen kpl.	70005481		Trockenzone Eck



WKTS 70005668-00

## WKTS Dampfheizung

Kondensatleitungen rechts-links ab Masch.Nr.: 484 180

Pos.	Bezeichnung	Teile-Nr.:	St.	Bemerkung
1	Rohrbogen kpl.	70005477		
2	Reduziernippel; G 3/4" X R 1/2"; SW27	70005633		inkl. Pos. 2.1
2.1	O-Ring; 18 X 2,5 (18,2 X 2,6)	27 07 077		
3	Winkel 90Grad; R 1/2"	30 02 110		
4	Doppelnippel; G 1/2" X 30; SW27	70000459		
5	Kondensatschnellentleerer; R 1/2"	29 03 002		
6	Reduziernippel; R 3/4" X R 1/2"; SW27	30 06 121		
7	T-Stück; R 1/2"	30 04 101		
8	Rohrbogen kpl.	70005506		
9	Rohrbogen kpl.	70005508		
10	O-Ring; 18 X 2,5 (18,2 X 2,6)	27 07 077		
11	Kondensatsammelrohr kpl.	70005455		
12	Rohrbogen kpl.	70005471		
13	Winkel 90Grad; R 1/2"	30 02 111		
14	Muffe; R 1/2" X D25	30 07 302		
15	Rohrbogen kpl.	70005469		
16	Rohrbogen kpl.	70005463		
17	Rohrbogen kpl.	70005465		
18	Überwurfmutter; G 3/4" X D20,5; SW30	29 07 203		
19	Scheibe; D21 X 1,5	70004779		
20	Dichtung; D17 X D24 X 2,0	27 09 016		
21	Rohrbogen kpl.	70005540		
22	Rohr kpl.	70005542		für Maschinen mit 2 Waschzonen
23	Rohrbogen kpl.	70005481		Trockenzone Eck
24	Rohr kpl.	70005584		
24	Rohr kpl.	70005544		für Maschinen mit 2 Waschzonen
25	Rohr kpl.	70005563		



## Ersatzteilliste WKTS

## PF-Zone und W-Zone

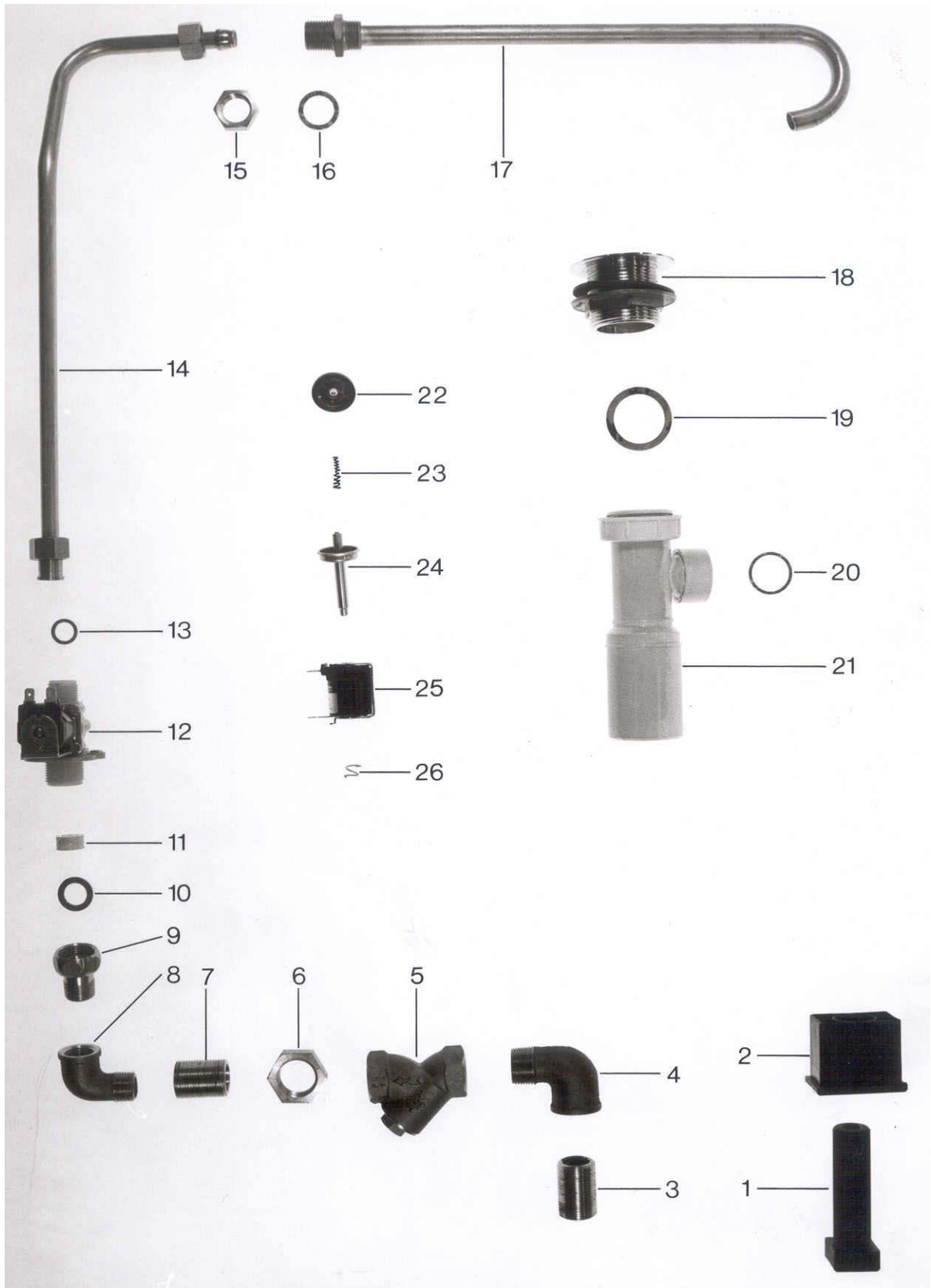
### Inhaltsübersicht

Untergestell, Wasserzulauf und Verkleidungen	Seite 1 und 2
Behälter und Türen	Seite 3 und 4
Waschsystem I	Seite 5 und 6
Waschsystem II	Seite 7 und 8
Frischwasser-Zwischenspülung	Seite 9 und 10
Dampf-Tankheizung	Seite 11 und 12

Die mit ★ gekennzeichneten Teile sind auch in anderen Ersatzteillisten enthalten.

Körbe und Zubehör siehe separate Liste.

**Untergestell, Wasserzulauf und Verkleidungen PF-Zone und W-Zone**  
**Base frame, water supply and panels PF zone and W zone**  
**Châssis, alimentation d'eau et revêtements zone PF et zone W**

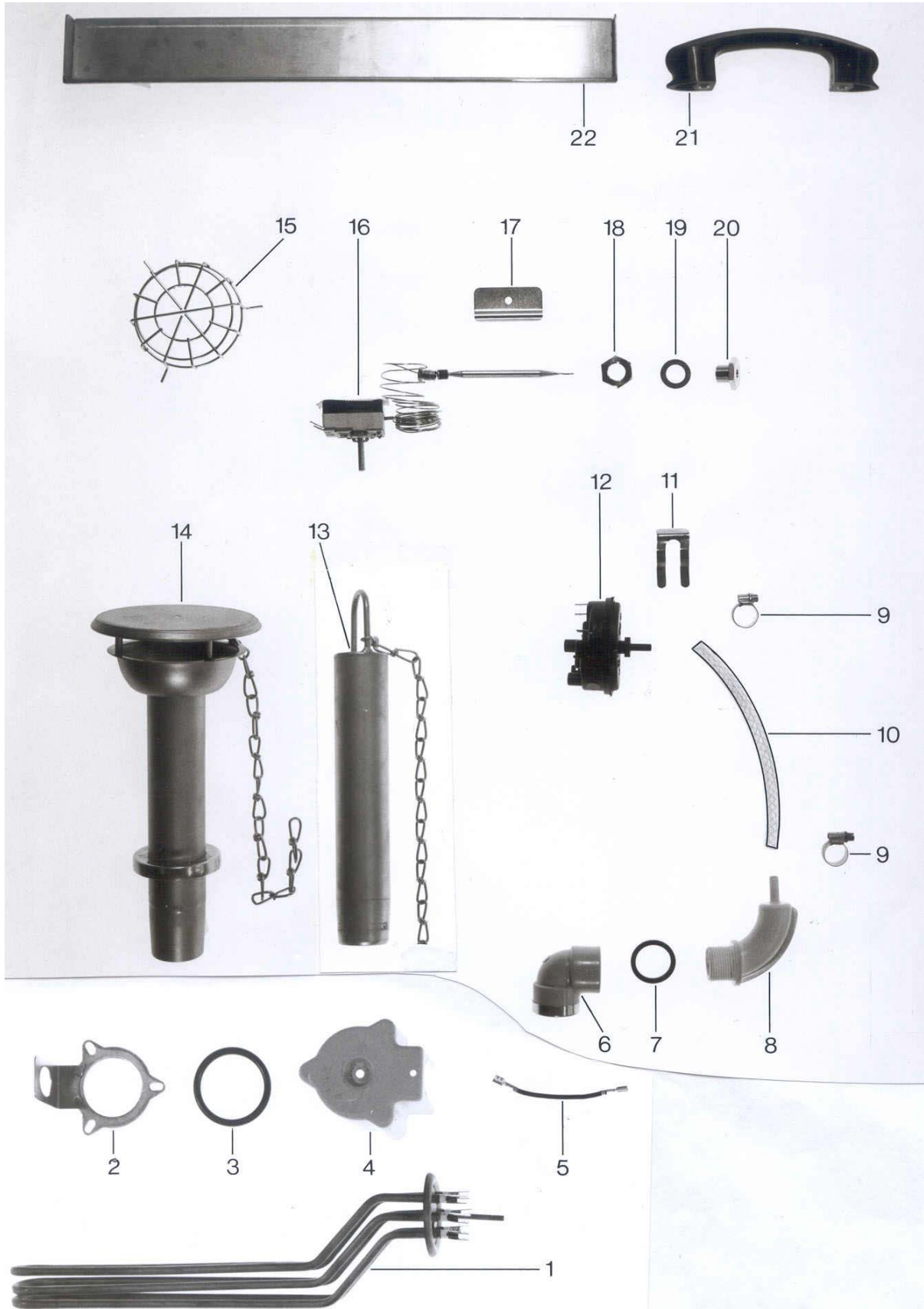


## WKTS

### Untergestell, Wasserzulauf und Verkleidungen PF-Zone und W-Zone

Pos.	Bezeichnung	Teile-Nr.	PF	W	Bemerkung
1	Fußstollen	35 01 064 ★	x	x	
2	Gewindeinsatz	35 01 063 ★	x	x	
3	Langnippel G 3/4" x 40 lg.	30 12 203 ★	x	x	
4	Winkel G 3/4"	30 02 102 ★	x	x	
5	Schmutzfänger G 3/4" x 66	28 07 101 ★	x	x	
6	Gegenmutter G 3/4" x 10	30 09 209 ★	x	x	
7	Gewindenippel G 3/4" x G 1/2" x 35	30 12 209 ★	x	x	
8	Winkel G 1/2"	30 02 301 ★	x	x	
9	Einlegeteil mit Überwurfmutter	30 03 111 ★	x	x	
10	Dichtung ø 24 x ø 17 x 2,0	27 09 009 ★	x	x	zu Pos. 9
11	Durchflussmengenregler	31 06 104	x		natur
12	Einfachmagnetventil 3/4" x 1/2"	31 06 086 ★	x		
o.P.	Doppelmagnetventil	31 06 182 ★		x	
13	Dichtung ø 19 x ø 10 x 1,5	27 09 022	x		zu Pos. 12
14	Rohr kpl.	55 05 037	x		
15	Gegenmutter G 1/2"	30 09 201 ★	x	x	
16	Dichtung ø 28 x ø 21 x 2,0	27 09 011 ★	x	x	
17	Tankeinlauf kpl.	55 28 210	x	x	
18	Standrohrunterteil G 1 1/2"	29 04 212 ★	x	x	
19	Dichtung ø 45 x ø 33 x 2,0	27 09 014 ★	x	x	zu Pos. 21
20	Dichtung ø 30 x ø 22 x 1,5	27 09 015 ★	x	x	
21	Ablaufstück G 1 1/2" x ø 50 x 155	30 15 519 ★	x	x	mit Dichtungen
22	Membrane	31 06 047 ★	x	x	
23	Feder	31 06 049 ★	x	x	
24	Stößel mit Hülse	31 06 073 ★	x	x	Einzelteile zu
25	Spule	31 06 046 ★	x	x	Magnetventil
26	Feder für Magnetventil	31 06 117 ★	x	x	
o.P.	Verschalung vorne	55 03 113	x	x	
o.P.	Verschalung hinten	55 03 114	x	x	

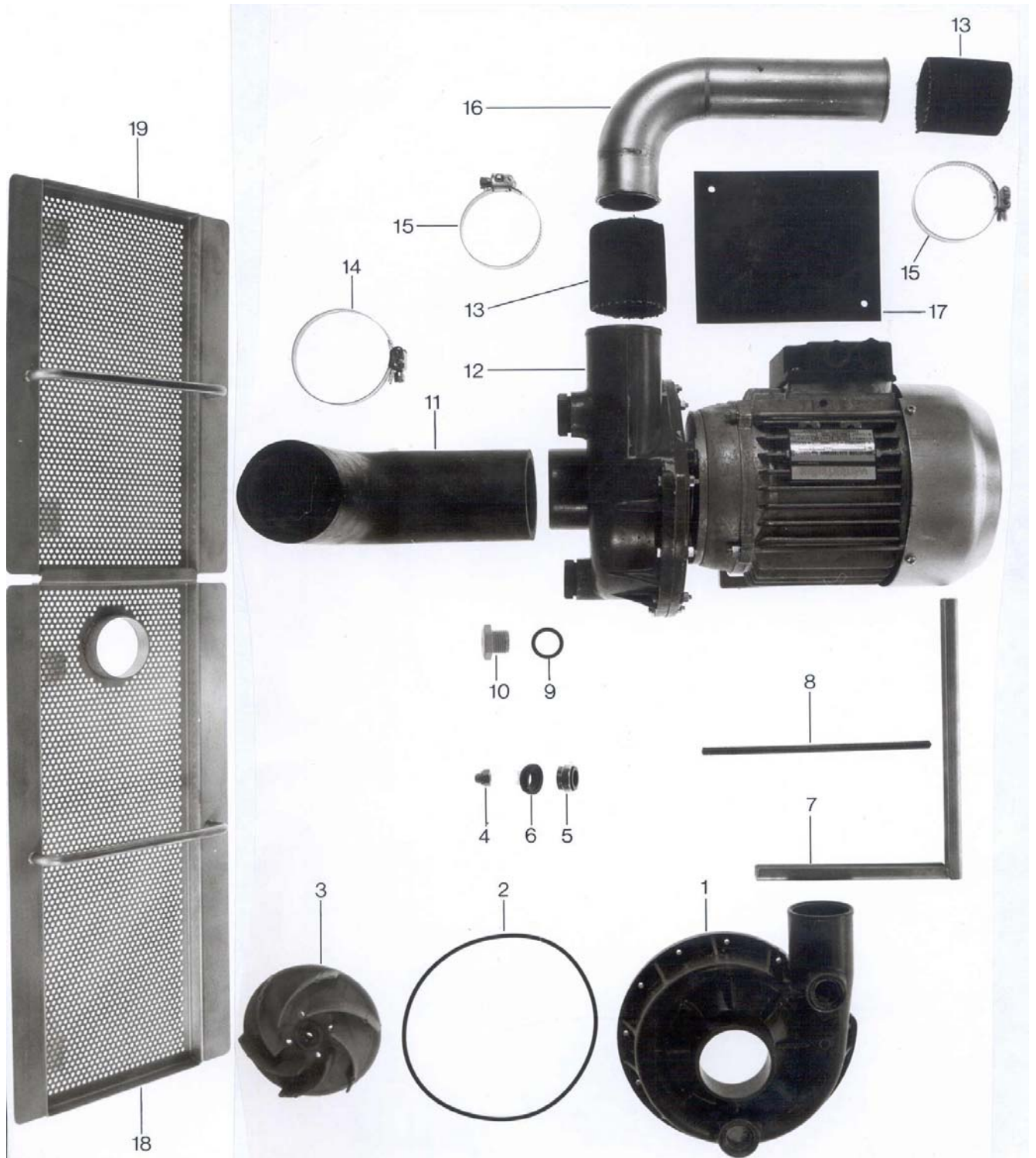
**Behälter und Türen - PF- und W-Zone**  
**Container and doors - PF and W zone**  
**Réceptient et Portes - zone PF et W**





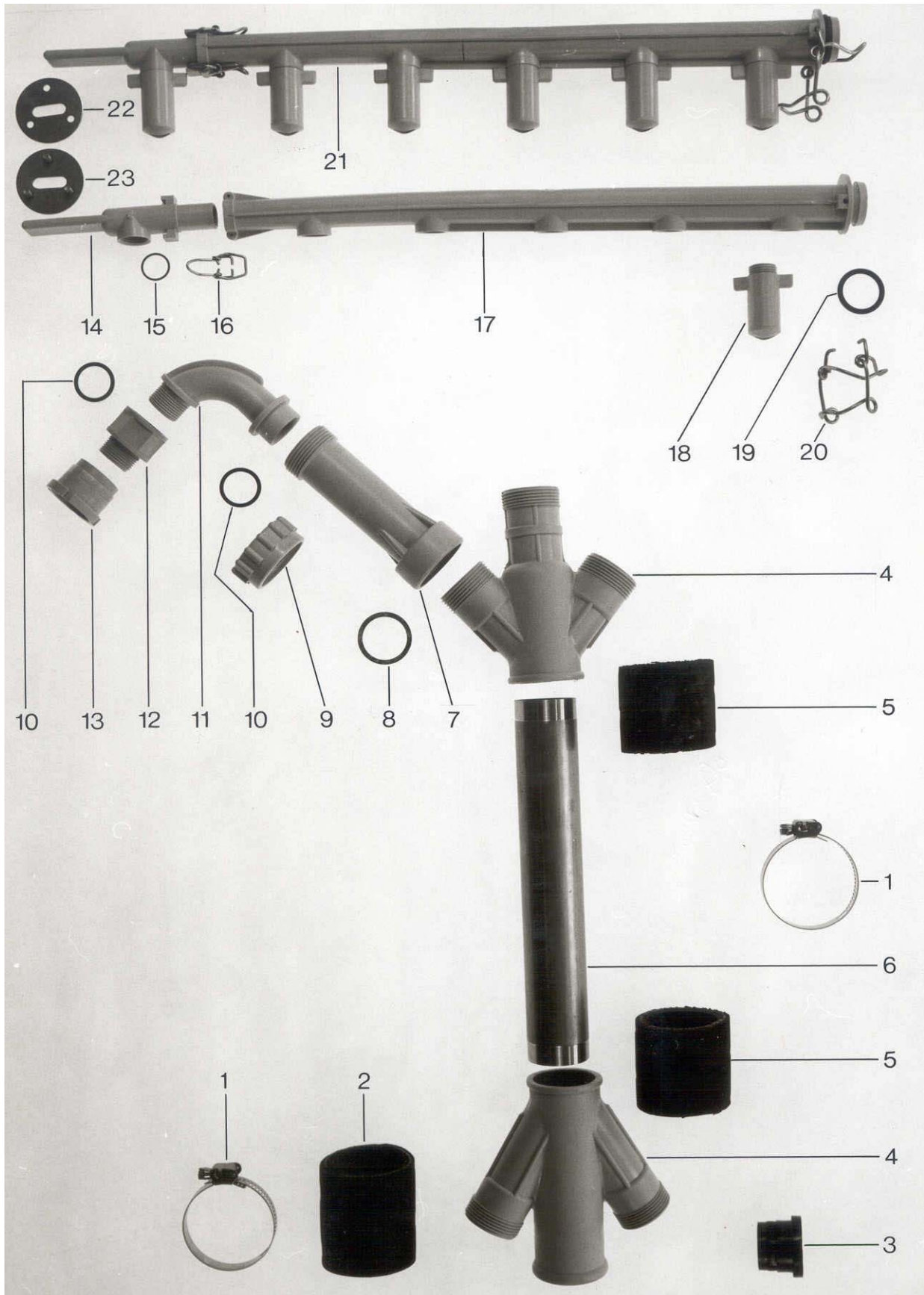


**Waschsystem I PF-Zone und W-Zone**  
**Wash system I PF zone and W zone**  
**Système de lavage I zone PF et zone W**



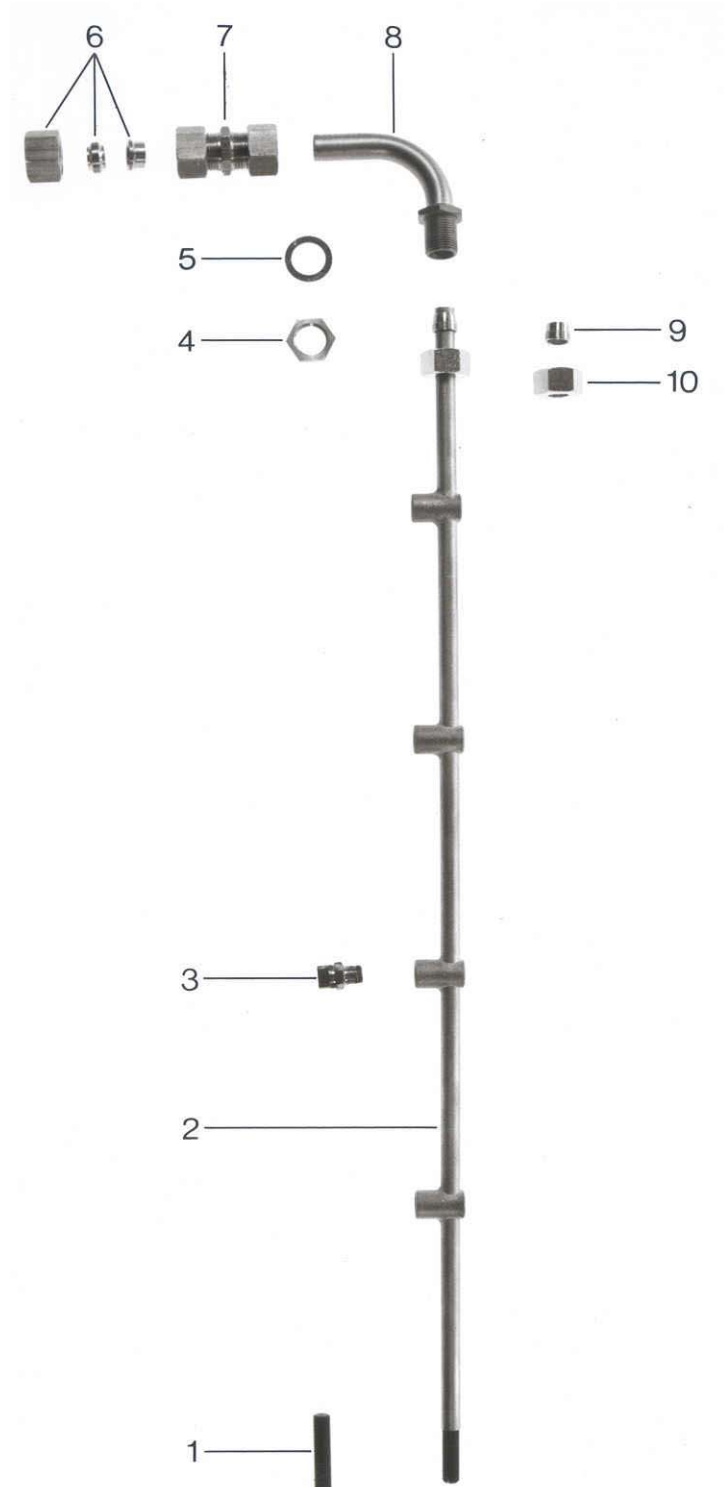


**Waschsystem II PF-Zone und W-Zone**  
**Wash system II PF zone and W zone**  
**Système de lavage II zone PF et zone W**



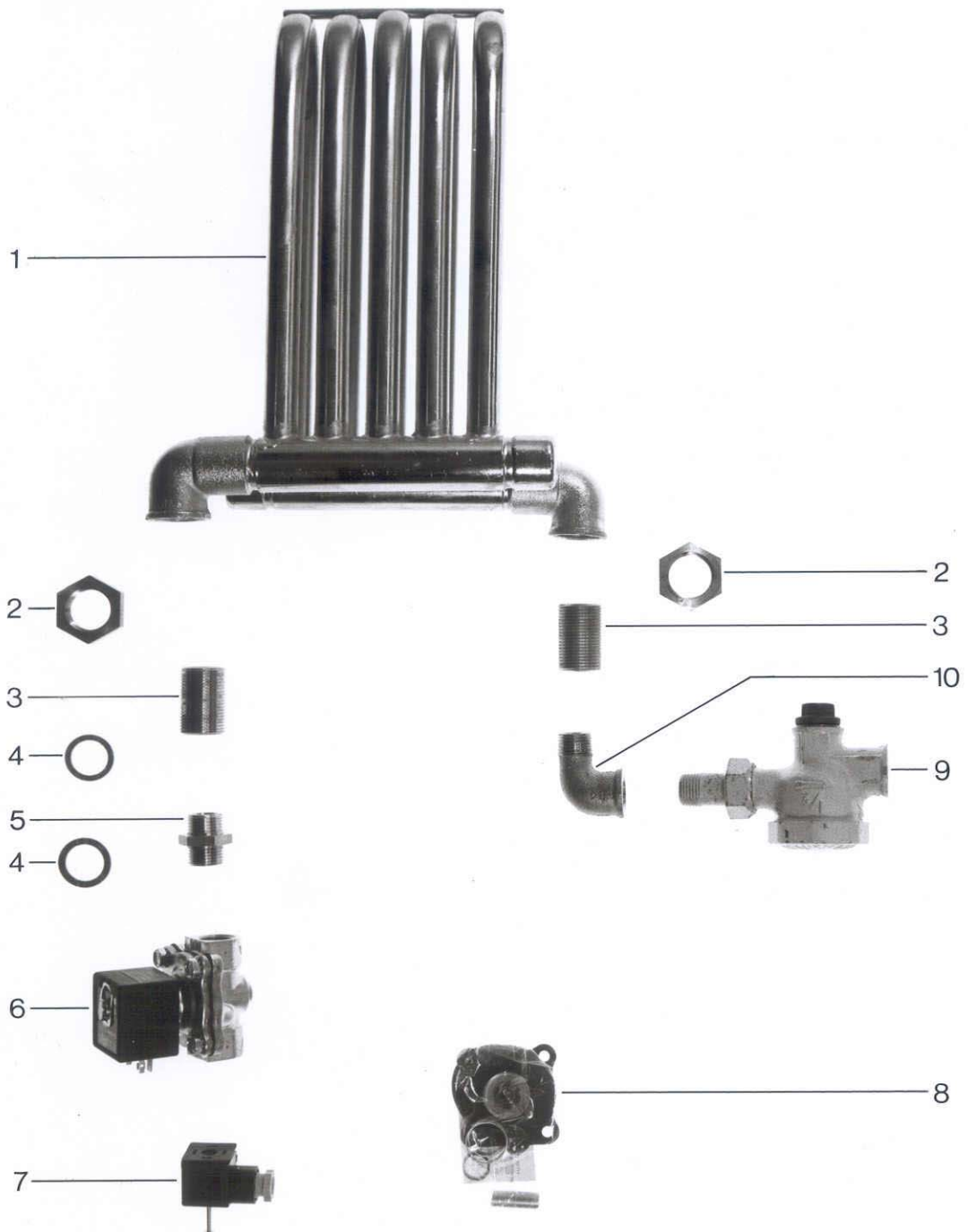


**Frischwasserzwischenspülung PF-Zone**  
**Fresh water intermediate rinsing PF zone**  
**Rinçage intermédiaire à l'eau fraîche zone PF**





**Dampf-Tankheizung W-Zone**  
**Steam tank heating W zone**  
**Chauffage de la cuve, à la vapeur zone W**







# winterhalter



## Ersatzteilliste

## WKTS T-Zone

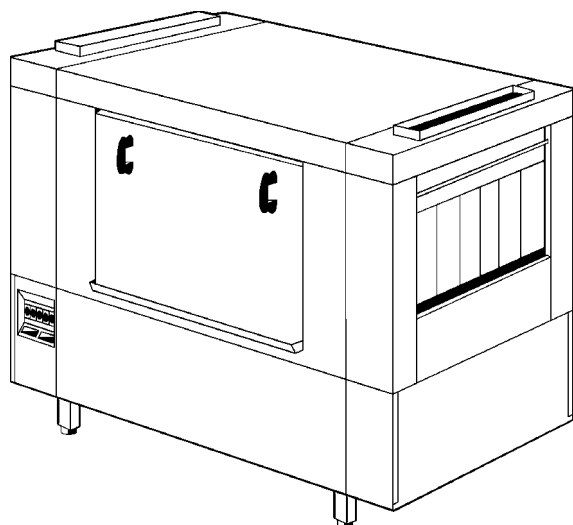
Die mit ★ gekennzeichneten Teile sind auch in anderen Ersatzteillisten enthalten.

Körbe und Zubehör siehe separate Liste.

T-Zone  
T zone  
Zone T







## Ersatzteilliste WKTS-WZN 1500

Erstellt 11/94  
Bearbeitet 05/99

Teile-Nr. 89001073

### Inhaltsübersicht

Wasserzulauf, Wassereinlauf	Seite 1 und 2
Wasserablauf, Mediamat	Seite 3 und 4
Waschsystem I	Seite 5 und 6
Waschsystem II	Seite 7 und 8
Nachspülung I	Seite 9 und 10
Nachspülung II ⇨ 09.93	Seite 11 und 12
Nachspülung II 10.93 ⇨	Seite 13 und 14
Antrieb	Seite 15 und 16
Periodische Nachspülung	Seite 17 und 18
Vorhang	Seite 19 und 20
Gehäuse, Verkleidung	Seite 21 und 22
Elektroteile I	Seite 23 und 24
Elektroteile II	Seite 25 und 26
Elektroteile III	Seite 27 und 28
Elektroteile IV	Seite 29 und 30

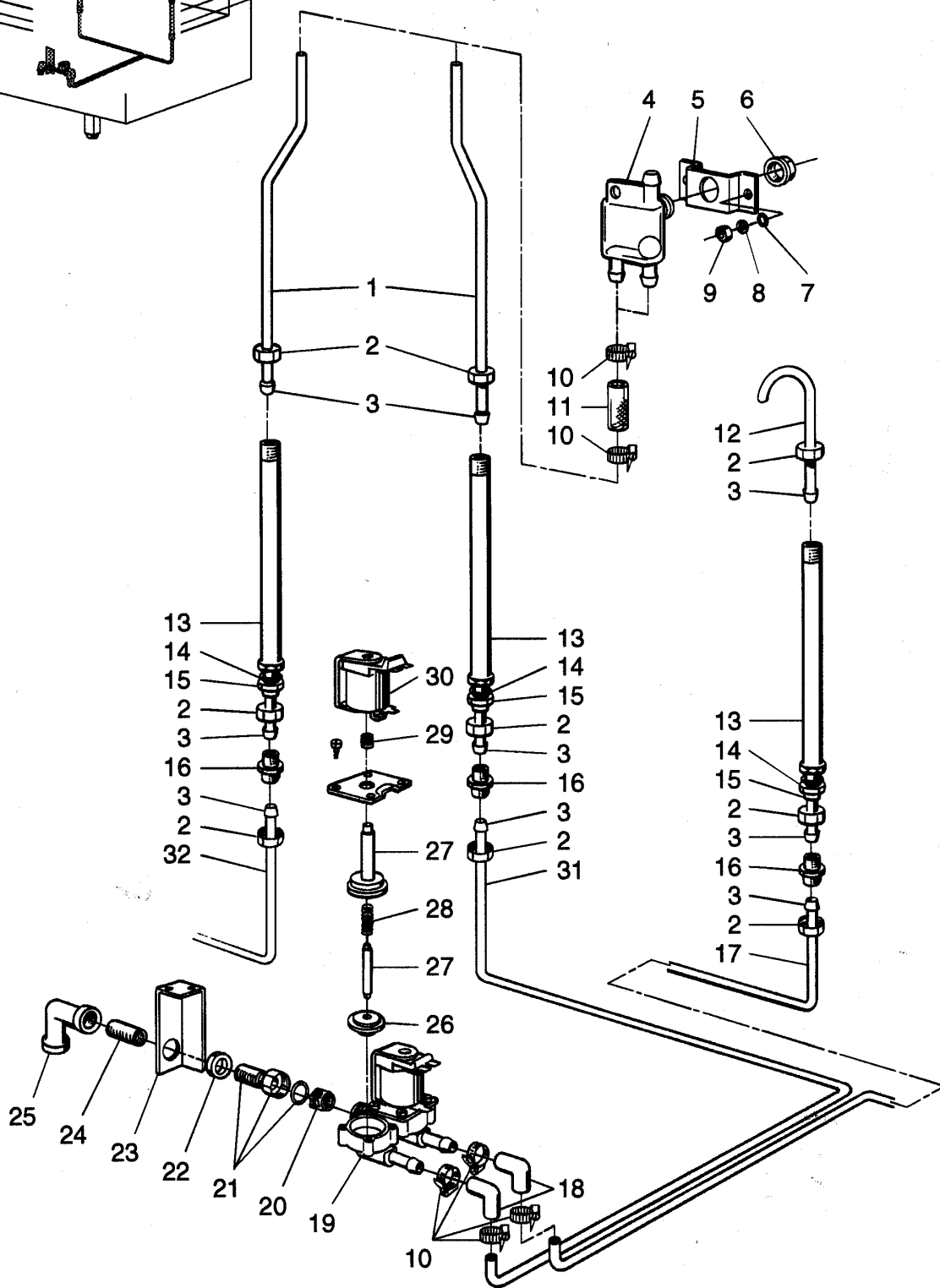
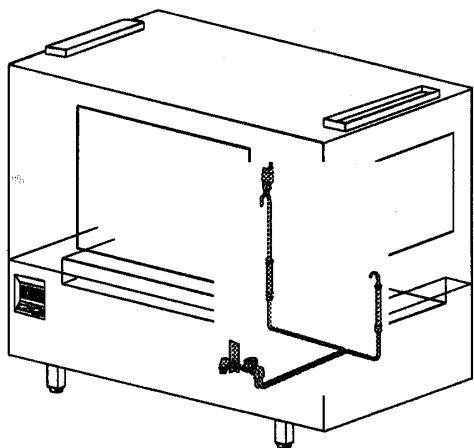
Die mit ★ gekennzeichneten Teile sind auch in anderen Ersatzteillisten enthalten.

Körbe und Zubehör siehe separate Liste.

In der Spalte „St.“ ist die erforderliche Stückzahl angegeben, sofern mehr als 1 Stück eingebaut ist und das Teil kein Normteil ist.

# WKTS-WZN 1500

Wasserzulauf, Wassereinlauf  
Water supply, water inlet  
Alimentation d'eau, arrivée d'eau



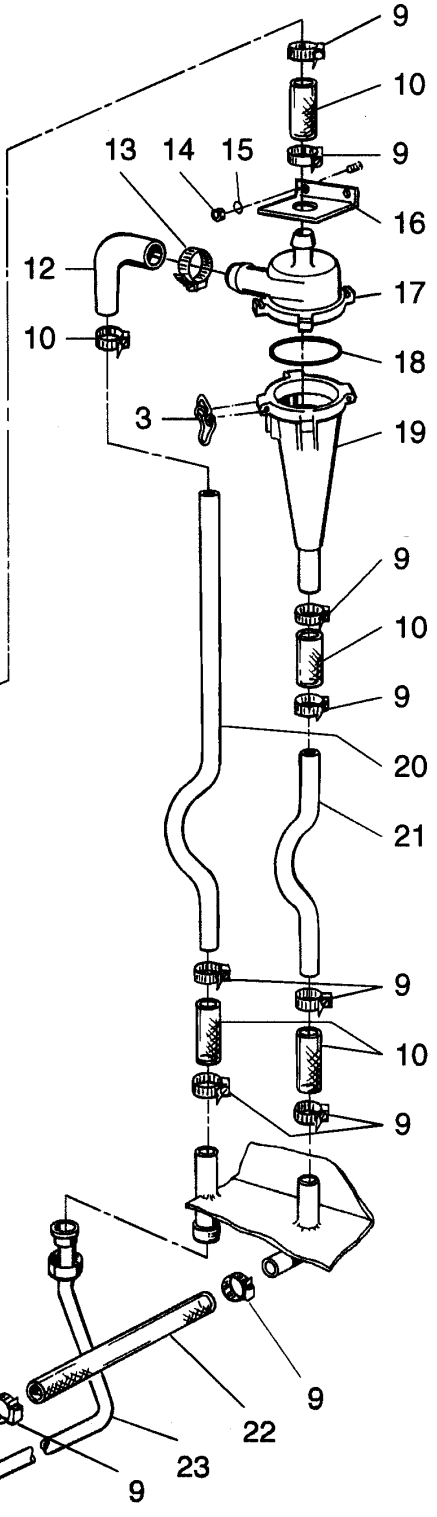
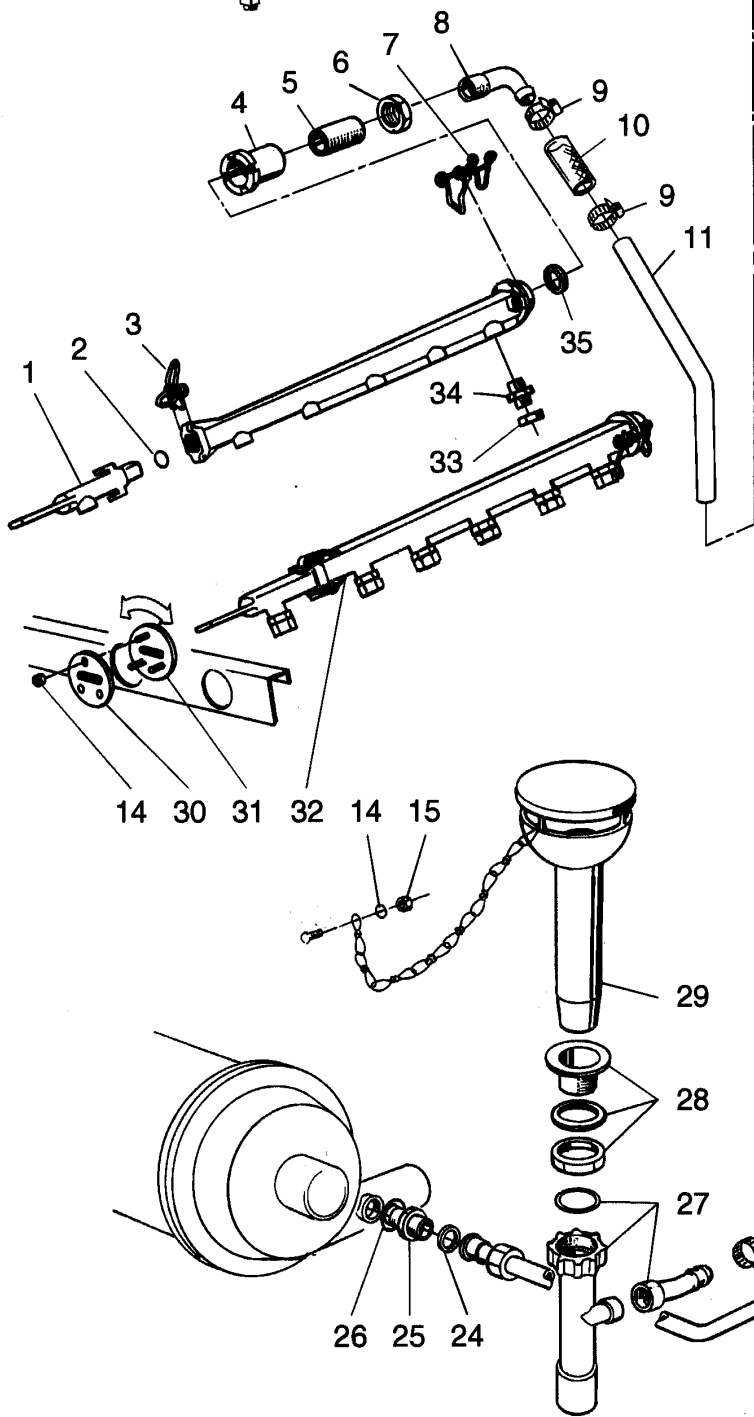
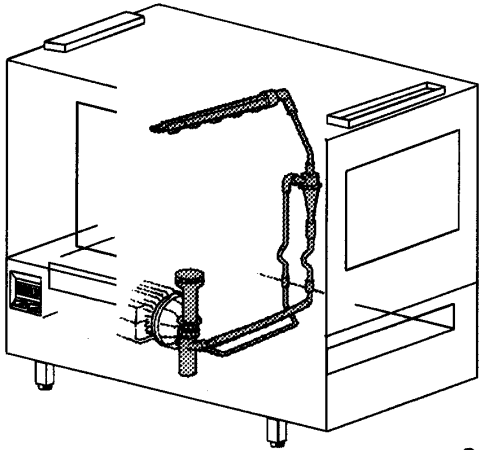
## WKTS-WZN 1500

### Wasserzulauf, Wassereinlauf

Pos.	Bezeichnung	Teile-Nr.	St.	Bemerkung
1	Verbindungsrohr $\varnothing$ 12 x 1 x 322	70001394	2	bis 09.93
	Verbindungsrohr $\varnothing$ 12 x 1 x 512	70000185	2	ab 10.93
2	Überwurfmutter G 1/2" x $\varnothing$ 12,2	29 07 301	★	9
3	Schneidring $\varnothing$ 12	29 07 300	★	9
4	Rücksaugverhinderer, oben, blau	35 01 193	★	bis 09.93
	Rücksaugverhinderer, seitlich, rot	35 01 194	★	ab 10.93
5	Halter zu Rücksaugverhinderer	70000187	★	
6	Mutter zu Rücksaugverhinderer	70000188	★	
7	Scheibe $\varnothing$ 6,4	22 01 302	★	
8	Federring B 6	23 03 300	★	
9	Sechskantmutter M 6	21 05 304	★	selbstsichernd
10	Schlauchschelle $\varnothing$ 14 - $\varnothing$ 22	28 02 301	★	8
11	Schlauchstück $\varnothing$ 13,5 x 3,5 x 60 lg.	40 02 002	★	2 Meterware
12	Rohrbogen $\varnothing$ 12 x 1 x 137	70000186	★	bis 09.93
	Tankeinlaufschlauch $\varnothing$ 10 x 5 x 120 lg.	40 03 007		ab 10.93
o.P.	Schlauchstutzen $\varnothing$ 18 x 50	29 06 306		
13	Zulaufrohr DVGW kpl. 320 lg.	70000181	★	3 bis 09.93
	Zulaufrohr DVGW kpl. 512,5 lg.	70001391		3 ab 10.93
14	Dichtung $\varnothing$ 26 x $\varnothing$ 21 x 2	27 04 006	★	3
15	Gegenmutter G 1/2" x 8	30 09 201	★	3
16	Doppelnippel G 1/2" x 38	30 11 301	★	3
17	Verbindungsrohr zu Tank $\varnothing$ 12 x 1 x 1096,5	70001191	★	für Laufrichtung R-L
o.P.	Verbindungsrohr zu Tank $\varnothing$ 12 x 1 x 1424,5	70001190	★	für Laufrichtung L-R
18	Schlauchbogen $\varnothing$ 13 x 4	40 03 001	★	2
19	Unterteil zu Magnetventil	31 06 116	★	
o.P.	Doppelmagnetventil 220/240 V 50/60 Hz	31 06 182	★	
20	Schmutzsieb rot	31 06 118	★	
21	Einlegeteil kpl. G 1/2" x G 3/4"	30 03 111	★	
22	Gegenmutter G 3/4" x 10	30 09 209	★	
23	Halter zu Magnetventil	70000365		
24	Reduziernippel G 3/4" x G 1/2" x 35	30 12 209		
25	Winkel G 3/4"	30 02 107		
26	Membrane	31 06 047	★	
27	Stößel mit Hülse	31 06 073	★	
28	Feder	31 06 049	★	
29	Feder	31 06 117	★	
30	Spule 220/240 V 50/60 Hz	31 06 046	★	
31	Verbindungsrohr zum DVGW $\varnothing$ 12 x 1 x 1336,5	70000958	★	für Laufrichtung R-L
o.P.	Verbindungsrohr zum DVGW $\varnothing$ 12 x 1 x 1400	70000918	★	für Laufrichtung L-R
32	Verbindungsrohr vom DVGW $\varnothing$ 12 x 1 x 1755	70001192	★	für Laufrichtung R-L
o.P.	Verbindungsrohr vom DVGW $\varnothing$ 12 x 1 x 1185	70001193	★	für Laufrichtung L-R

### WKTS-WZN 1500

Wasserablauf, Mediamat, Zwischenspülung  
Water drain, Mediamat, intermediate rinsing  
Ecoulement d'eau, médiamat, rinçage intermédiaire





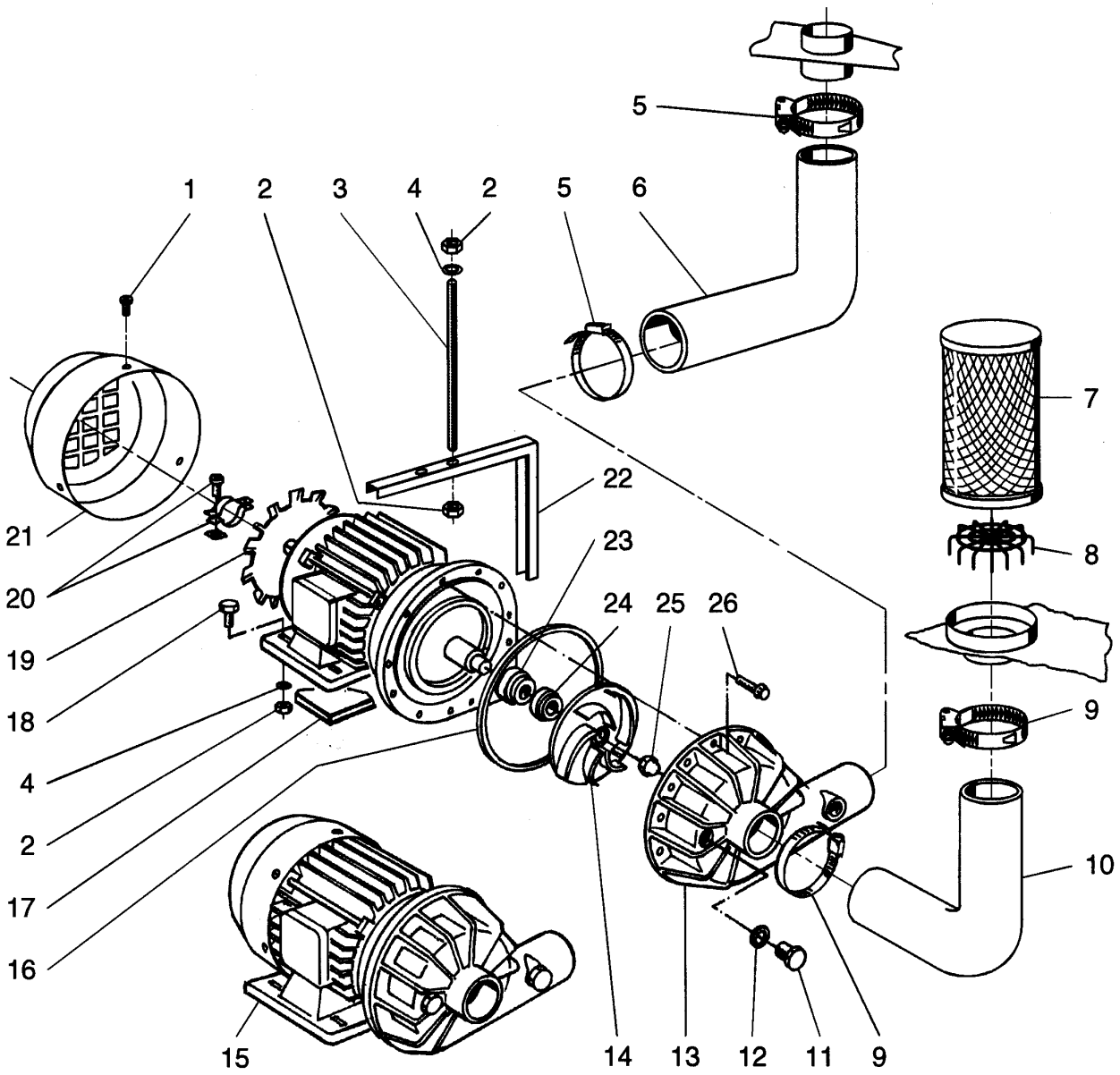
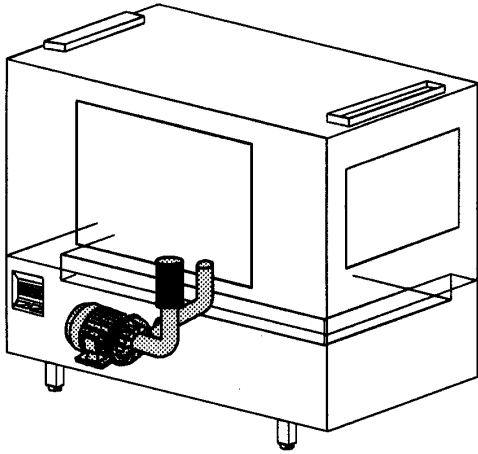
## WKTS-WZN 1500

### Wasserablauf, Mediamat, Zwischenspülung

Pos.	Bezeichnung	Teile-Nr.	St.	Bemerkung
1	Endstück 90 Grad	35 01 015 ★		
2	O-Ring ø 18 x 1,5	27 07 039 ★		
3	Endstückverschluss	28 04 041 ★	6	
4	Ringmutter G 3/4" x 32	35 01 006 ★		
5	Reduziernippel G 3/4" x G 1/2" x 35	30 12 209 ★		
6	Gegenmutter G 3/4" x 10	30 09 209 ★		
7	Wascharmverschluss ø 2,8	28 04 040 ★		
8	Mediamat - Anschluss G 1/2" x ø 18	29 06 205		
9	Schlauchselle ø 20 - ø 30	28 02 306 ★	13	
10	Schlauch ø 19 x 4 x 70 lg.	40 01 016 ★		Meterware
11	Zulaufrohr ø 18 x 1 x 248	55 05 023 ★		
12	Reduzierkrümmer ø 30 x ø 16	40 03 034 ★		
13	Schlauchselle ø 24 - ø 44	28 02 309 ★		
14	Sechskantmutter M 5	21 05 302 ★		selbstsichernd
15	Scheibe ø 5,3	22 01 300 ★		
16	Haltewinkel zu Mediamat	61000658 ★		
17	Kopfstückzulauf ø 30	35 01 124 ★		
18	O-Ring ø 51 x 3	27 07 043 ★		
19	Beschleuniger ø 75 x 169 x ø 4,3	35 01 035 ★		
o.P.	Mediamat kpl.	55 27 040 ★		
20	Mediamat - Zulaufrohr ø 18 x 1 x 595,5 lg.	55 05 045 ★		
21	Mediamat - Ablaufrohr ø 18 x 1 x 441 lg.	55 05 046 ★		
22	Schlauch ø 19 x 4 x 430 lg.	40 01 016 ★		Meterware
23	Mediamat - Zuleitung kpl.	70000397 ★		ab 05.89 - bis 09.91
	Mediamat - Zuleitung kpl.	70000911 ★		ab 10.91
24	Dichtung ø 24 x ø 17 x 2	27 09 009 ★		
25	Mediamat - Anschlussnippel G 1/2" x G 3/4" x 32	30 11 502 ★		
26	O-Ring ø 20 x 3,5	27 07 040 ★		
27	Ablaufstück kpl.	30 15 519 ★		
28	Standrohrunterteil kpl.	29 04 212 ★		
29	Standrohr mit Trichter kpl.	55 04 019 ★		
30	Klemmscheibe	55 08 013 ★		
31	Klemmscheibe mit Bolzen kpl.	55 08 012 ★		
32	Wascharm kpl.	55 07 002 ★		
33	Waschdüsenkappe G 1/2" x ø 5	29 10 526 ★	6	
34	Waschdüsenkörper G 1/2"	29 10 529 ★	6	
o.P.	Waschdüse kpl. G 1/2" x ø 5	29 10 527 ★	6	
35	O-Ring ø 27 x 4	27 07 016 ★		

# WKTS-WZN 1500

Waschsystem I  
Wash system I  
Système de lavage I



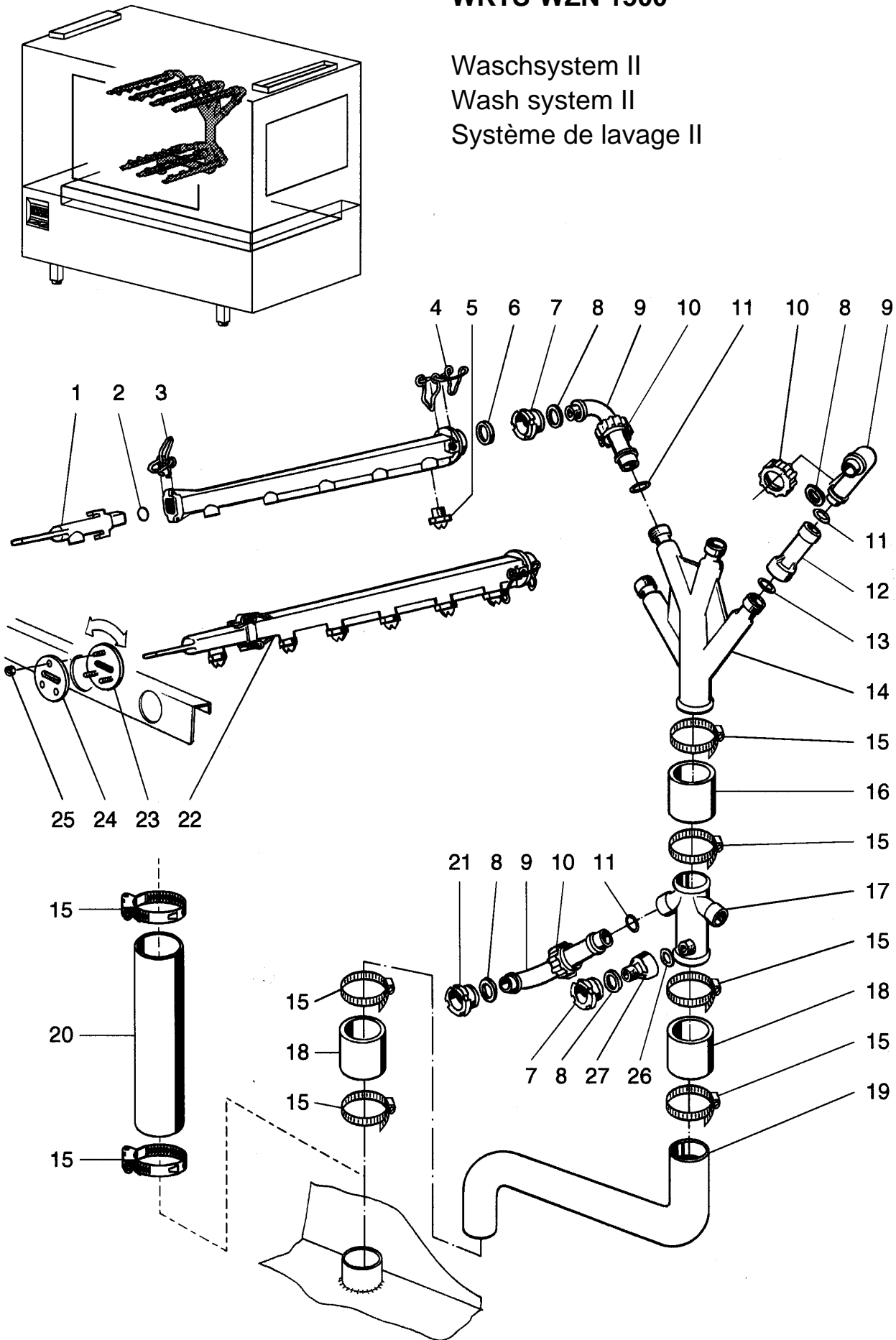
# WKTS-WZN 1500

## Waschsystem I

Pos.	Bezeichnung	Teile-Nr.	St.	Bemerkung
1	Linsenschraube M 4 x 8	20 10 310	★	
2	Sechskantmutter M 8	21 01 305	★	
3	Gewindestange M 8 x 192	55 05 040	★	
4	Federring B 8	23 03 301	★	
5	Schlauchschelle ø 47 - ø 67	28 02 303	★	2
6	Druckkrümmer	70000907	★	
7	Pumpensieb kpl.	55 13 002	★	
8	Ansaugkorb	55 13 112	★	
9	Schlauchschelle ø 62 - ø 82	28 02 120	★	2
10	Schlauchkrümmer ø 62 x 8 x 150 x 130	40 03 027	★	
11	Blindstopfen G 1/2" x 20,5	35 01 108	★	
12	O-Ring ø 20 x 3,5	27 07 040	★	
13	Pumpengehäuse	31 02 204	★	
14	Pumpenlaufrad 50 Hz ø 109	31 02 273	★	zu Pumpe 1,1 kW
	Pumpenlaufrad 60 Hz ø 96	31 02 274	★	
	Pumpenlaufrad 50 Hz ø 116	31 02 206	★	zu Pumpe 1,7 kW
	Pumpenlaufrad 60 Hz ø 94	55 14 035	★	
15	Pumpe kpl. 1,1 kW 3 x 230-240/400-420 V 50 Hz	31 02 268	★	
16	O-Ring ø 158,35 x 3,53	31 02 209	★	
17	Gummiunterlage	71000283	★	
18	Sechskantschraube M 8 x 20	20 01 312	★	
19	Lüfterrad	31 02 211	★	
20	Befestigungsschelle kpl.	31 02 218	★	
21	Lüfterhaube	31 02 212	★	
22	Pumpenhalter kpl.	55 05 039	★	
23	Gleitringdichtung	27 10 013	★	
24	Gegenring	27 10 014	★	
25	Hutmutter M 8	21 10 305	★	selbstsichernd
26	Sechskantschraube M 4 x 22	20 01 021	★	
o.P.	Pumpe kpl. 1,1 kW 3 x 230 (220)/400 (380) V 60 Hz	31 02 284		
	Pumpe kpl. 1,1 kW 3 x 240/420 V 60 Hz	31 02 328		
	Pumpe kpl. 1,1 kW 3 x 440 V 60 Hz	31 02 281		
	Pumpe kpl. 1,1 kW 3 x 200 V 50 Hz	84000103		
	Pumpe kpl. 1,1 kW 3 x 200 V 60 Hz	84000105		
o.P.	Verteilerrohr kpl. 200 lg.	55 06 029		bis Masch.-Nr. 0187773
	Pumpenschlauch ø 50 x 8 x 70, 80, 180	40 02 006	★	3 Meterware
	Schlauchschelle ø 47 - ø 67	28 02 115	★	6

# WKTS-WZN 1500

Waschsystem II  
Wash system II  
Système de lavage II



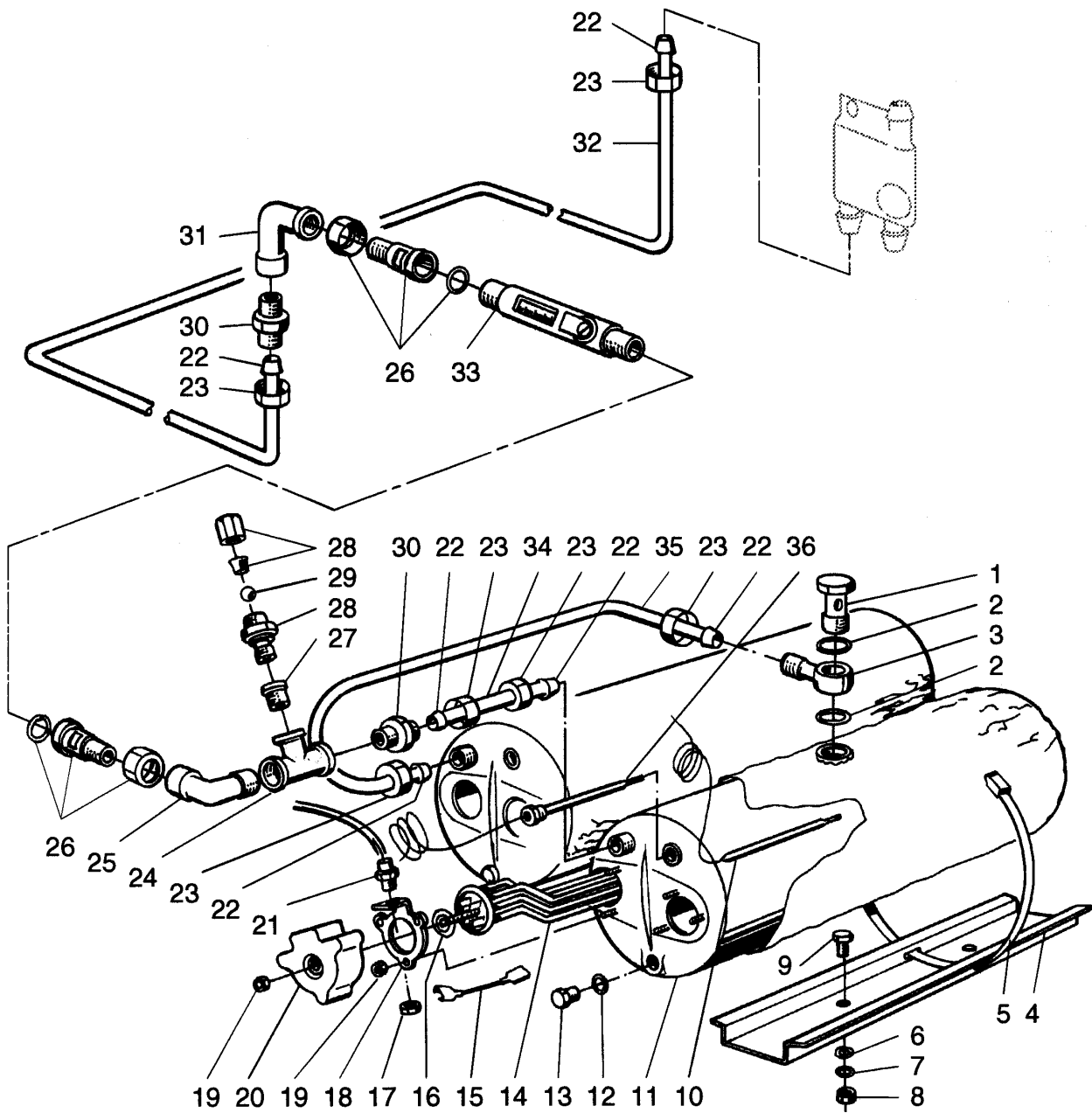
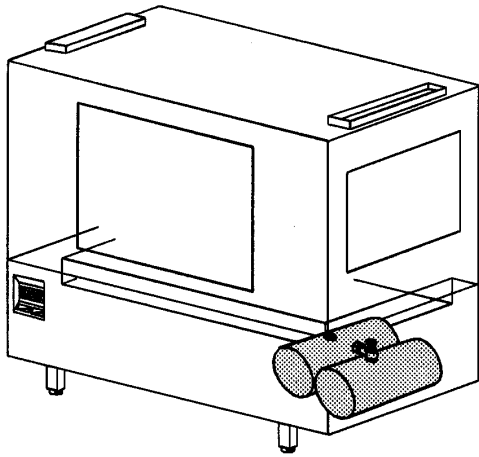
# WKTS-WZN 1500

## Waschsystem II

Pos.	Bezeichnung	Teile-Nr.	St.	Bemerkung
1	Endstück 90 Grad	35 01 015 ★	7	
2	O-Ring ø 18 x 1,5	27 07 039 ★	7	
3	Endstückverschluss ø 2	28 04 041 ★	14	
4	Wascharmverschluss ø 2,8	28 04 040 ★	7	
5	Schlitzdüse G 1/2"	29 10 514 ★	42	
	Waschdüse	29 10 530 ★	42	bis Masch.-Nr. 0187773
6	O-Ring ø 27 x 4	27 07 016 ★	7	
7	Ringmutter G 3/4" x 32	35 01 006 ★	5	
8	Dichtung ø 36 ø 26 x 2	27 01 003 ★	7	
9	Verteilerbogen G 3/4"	35 01 005 ★	6	
10	Überwurfmutter G 1 1/4" x 24	35 01 004 ★	6	
11	O-Ring ø 24 x 3	27 07 026 ★	6	
12	Verlängerung G 1 1/4" x 133	35 01 003 ★	2	
13	Dichtung ø 39 x ø 30 x 2	27 02 001 ★	2	
14	Waschverteiler - Oberteil	55 06 045		
15	Schlauchschelle ø 47 - ø 67	28 02 303 ★	4	
16	Pumpenschlauch ø 50 x 8 x 100	40 02 006 ★		Meterware, bei Laufrichtung R-L
17	Waschverteiler - Unterteil	35 06 106 ★		
18	Pumpenschlauch ø 50 x 8 x 60	40 02 006 ★	2	Meterware, bei Laufrichtung R-L
19	Rohrkrümmer ø 50 x 3; 70 x 335 x 125	35 06 105 ★		nur bei Laufrichtung R-L
20	Pumpenschlauch ø 50 x 8 x 270	40 02 006 ★		Meterware, bei Laufrichtung L-R
21	Ringmutter mit Blende G 3/4" x ø 15	55 06 043 ★	2	
22	Wascharm kpl.	65000034 ★	7	
23	Klemmscheibe mit Bolzen kpl. ø 50	55 08 012 ★	7	
24	Klemmscheibe ø 50 x 1,5	55 08 013 ★	7	
25	Sechskantmutter M 5	21 01 303 ★		
26	Dichtung ø 42 x ø 27 x 2	27 09 003 ★		
27	Verlängerung G 3/4" x 36	35 01 019 ★		
o.P.	Dosierstutzen kpl.	70000270		
o.P.	Verschlußschraube 3/8"	30 08 201		für Leitwertelektrode
	Dichtung ø 24 x ø 17 x 2	27 09 009 ★		
	Gegenmutter G 3/8"	30 09 200		

# WKTS-WZN 1500

Nachspülung I  
Rinsing I  
Rinçage I



## WKTS-WZN 1500

### Nachspülung I

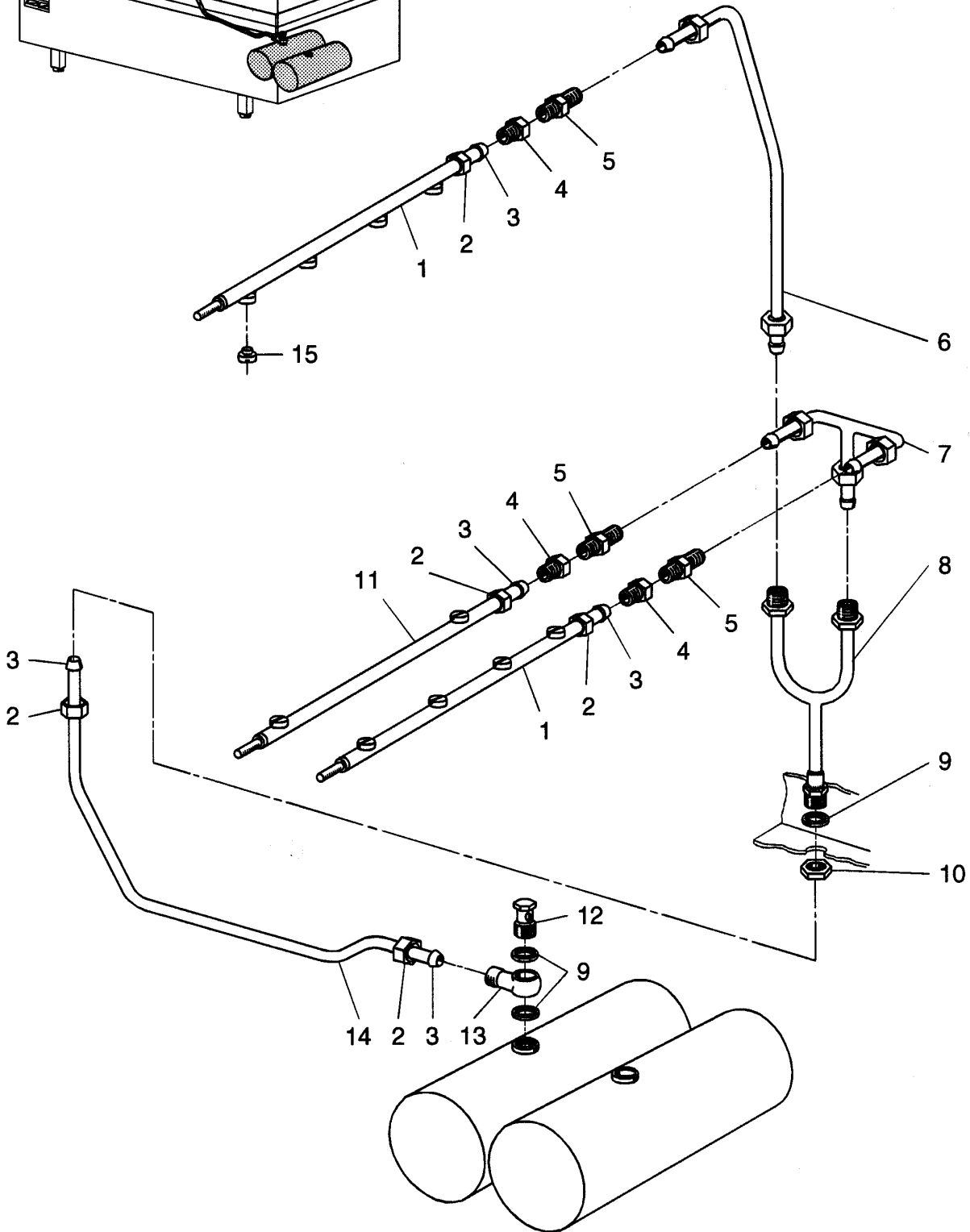
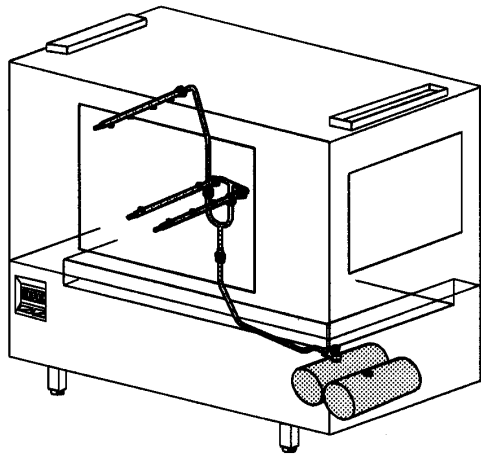
Pos.	Bezeichnung	Teile-Nr.	St.	Bemerkung
1	Hohlschraube SW 30 x 40	28 13 013	★ 2	
2	Dichtung ø 26 x ø 21 x 2	27 04 006	★ 4	
3	Anschlußstück G 1/2" x 58	28 13 016	★ 2	
4	Schlauchselle ø 182 - ø 202	28 02 121	★ 2	
5	Boilerrinne 1,5 x 110 x 380	61002039	★ 2	
6	Federring B 6	23 03 300	★	
7	Scheibe ø 6,4	22 01 302	★	
8	Sechskantmutter M 6	21 01 304	★	
9	Sechskantschraube M 6 x 10	20 01 332	★	
10	Sicherheitsthermostat, Ein bei 89°C, Aus bei 93°C	31 25 022	★ 2	
11	Boilerkörper 2-Loch kpl. (ohne Heizung)	55 12 032	★ 2	
12	Dichtung ø18 x ø10 x 1,5	27 03 003	★ 2	
13	Verschlusschraube M 10 x 16	20 01 352	★ 2	
14	Heizkörper gekröpft 6 kW 230/400 V	31 03 017	★ 2	
15	Sternbrücke mit Tülle kpl. 2,5mm <sup>2</sup> x 80	31 23 088	★ 2	
16	O-Ring ø 46 x 6	27 07 015	★ 2	
17	Sechskantmutter PG 13,5	31 10 041	★ 2	
18	Klemmscheibe kpl.	55 19 018	★ 2	
19	Sechskantmutter M 5	21 01 303	★	
20	Abdeckkappe zu Heizkörper	31 03 014	★ 2	
21	Kabelverschraubung PG 13,5	31 10 040	★ 2	
22	Schneidring ø 12	29 07 300	★ 10	
23	Überwurfmutter G 1/2" ø 12,2 x 15	29 07 201	★ 10	
24	T-Stück reduziert G 1/2" x G 3/8" x G 1/2"	30 04 102	★	
25	Winkel G 1/2"	30 02 301	★	
26	Verschraubung G 1" IG x G 1/2"	32 05 007	★ 2	
27	Reduziernippel G 3/8" x G 1/4"	30 06 124	★	
28	Einschraubverschraubung G 1/4" gerade	29 07 302	2	
29	Kugel ø 8	28 01 042	★	
30	Doppelnippel G 1/2" x 30	70000459	★	
31	Winkel G 1/2"	30 02 101	★	
32	Rohr II Boiler - Nachspülung (R-L)	70001510	★	
o.P.	Rohr II Boiler - Nachspülung (L-R)	70001507	★	
33	Durchflussregelventil 4 - 15 l/min G 1" x G 1"	32 05 006	★	
34	Rohrstück ø 12 x 1 x 115	70001502	★	
35	Verbindungsrohr ø 12 x 1 x 545,5	70001508	★	
36	Thermostat 1750 Ig., 230 V	31 25 013	★	
o.P.	Heizkörper 3 kW 230/400 V	31 03 027	★	
	Heizkörper 3 kW 240/420 V	31 03 029	★	
	Heizkörper 3 kW 254/440 V	31 03 028	★	
	Heizkörper gekröpft 6 kW 240/420 V	31 03 043	★	
	Heizkörper gekröpft 6 kW 254/440 V	31 03 034	★	
	Heizkörper gekröpft 9 kW 230/400 V	31 03 018	★	
	Heizkörper gekröpft 9 kW 240/420 V	31 03 057	★	
	Heizkörper gekröpft 9 kW 254/440 V	31 03 056	★	
	Heizkörper gekröpft 10,8 kW 230/400 V	31 03 058	★	
	Heizkörper gekröpft 10,8 kW 240/420 V	31 03 061		

### WKTS-WZN 1500

Nachspülung II ...09.93

Rinsing II ...09.93

Rinçage II ...09.93





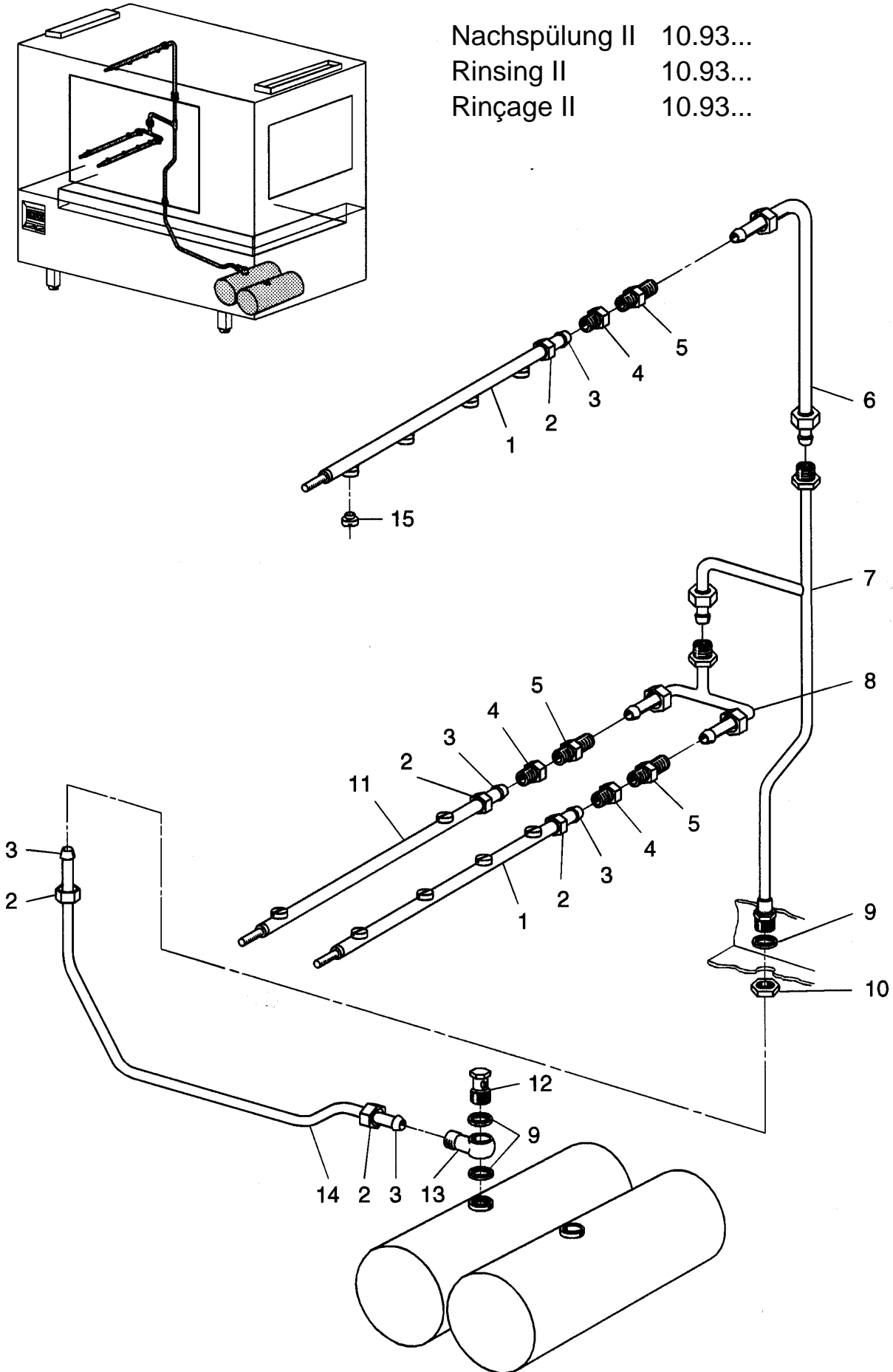
# WKTS-WZN 1500

Nachspülung II ⇒ 09.93

Pos.	Bezeichnung	Teile-Nr.	St.	Bemerkung
1	Nachspülrohr III oben kpl. (4 Düsen)	55 10 108 ★	2	mit Pos. 2 und 3
2	Überwurfmutter G 1/2" x ø 12,2	29 07 301 ★	5	
3	Schneidring ø 12	29 07 300 ★	5	
4	Reduziernippel G 1/2" x G 3/8" x 18	30 11 303 ★	3	
5	Reduziernippel G 1/2" x G 3/8" x 25	30 11 302 ★	3	
6	Verbindungsrohr kpl. (R-L)	55 10 111		
o.P.	Verbindungsrohr kpl. (L-R)	55 10 105		
7	Verteilerbügel kpl.	55 10 104 ★		
8	Verteilerrohr kpl.	55 10 103 ★		
9	Dichtung ø 26 x ø 21 x 2	27 04 006 ★	4	
10	Gegenmutter G 1/2" x 8	30 09 201 ★		
11	Nachspülrohr I unten kpl. (2 Düsen)	55 10 106 ★		mit Pos. 2 und 3
12	Hohlschraube SW 30 x 40	28 13 013 ★		
13	Anschlussstück G 1/2" x 58	28 13 016 ★	2	
14	Rohr I Boiler - Nachspülung (R-L) ø 12 x 1 x 1146	70001505		
o.P.	Rohr I Boiler - Nachspülung (L-R) ø 12 x 1 x 948	70001503		
15	Flachstrahldüse 1/16"	29 10 312 ★	10	

### WKTS-WZN 1500

Nachspülung II 10.93...  
Rinsing II 10.93...  
Rinçage II 10.93...



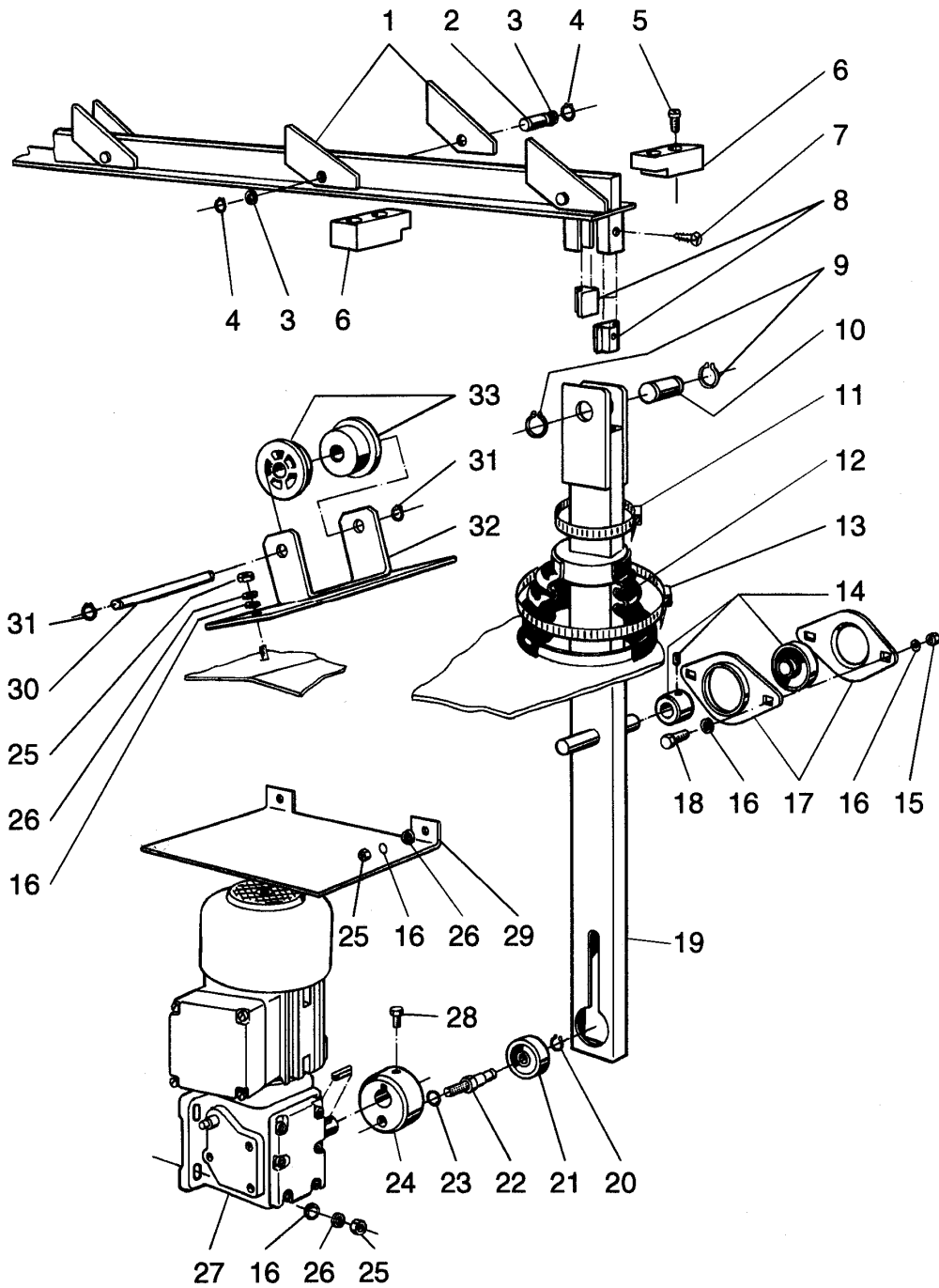
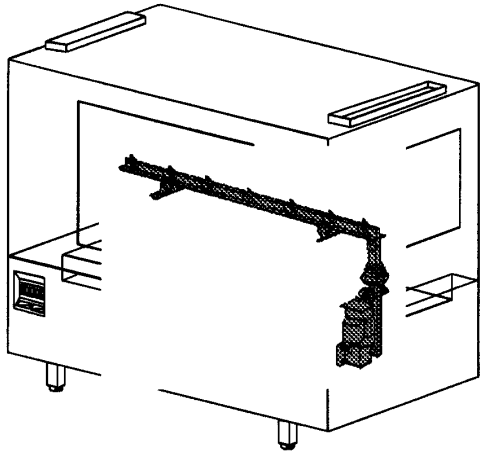
## WKTS-WZN 1500

Nachspülung II 10.93 ⇨

Pos.	Bezeichnung	Teile-Nr.	St.	Bemerkung
1	Nachspülrohr III oben kpl. (4 Düsen)	55 10 108 ★	2	bis Masch. Nr.: 367 255 inkl. Pos. 2, 3, 15
o.P.	Nachspülrohr III oben kpl. (4 Düsen)	70001148	2	ab Masch. Nr.: 367 256 inkl. Pos. 2, 3 und Düse
2	Überwurfmutter G 1/2" x ø 12,2	29 07 301 ★	5	
3	Schneidring ø 12	29 07 300 ★	5	
4	Reduziernippel G 1/2" x G 3/8" x 18	30 11 303 ★	3	
5	Reduziernippel G 1/2" x G 3/8" x 25	30 11 302 ★	3	
6	Verbindungsrohr ø 12 x 1,0 x 370	70001323		
7	Nachspülverteiler kpl.	70001317		
8	Verteilerbügel kpl.	70001321 ★		
9	Dichtung ø 26 x ø 21 x 2	27 04 006 ★	4	
10	Gegenmutter G 1/2" x 8	30 09 201 ★		
11	Nachspülrohr I unten kpl. (2 Düsen)	55 10 106 ★	2	bis Masch. Nr.: 367 255 inkl. Pos. 2, 3, 15
o.P.	Nachspülrohr I unten kpl. (2 Düsen)	70001149	2	ab Masch. Nr.: 367 256 inkl. Pos. 2, 3, und Düse
12	Hohlschraube SW 30 x 40	28 13 013 ★	2	
13	Anschlussstück G 1/2" x 58	28 13 016 ★	2	
14	Rohr I Boiler - Nachspülung (R-L) ø 12 x 1 x 1146	70001505		
o.P.	Rohr I Boiler - Nachspülung (L-R) ø 12 x 1 x 948	70001503		
15	Flachstrahldüse 1/16"	29 10 312 ★	10	
o.P.	Flachstrahldüse	29 10 313	10	ab Masch. Nr.: 367 256

# WKTS-WZN 1500

Antrieb  
Actuation  
Actionnement



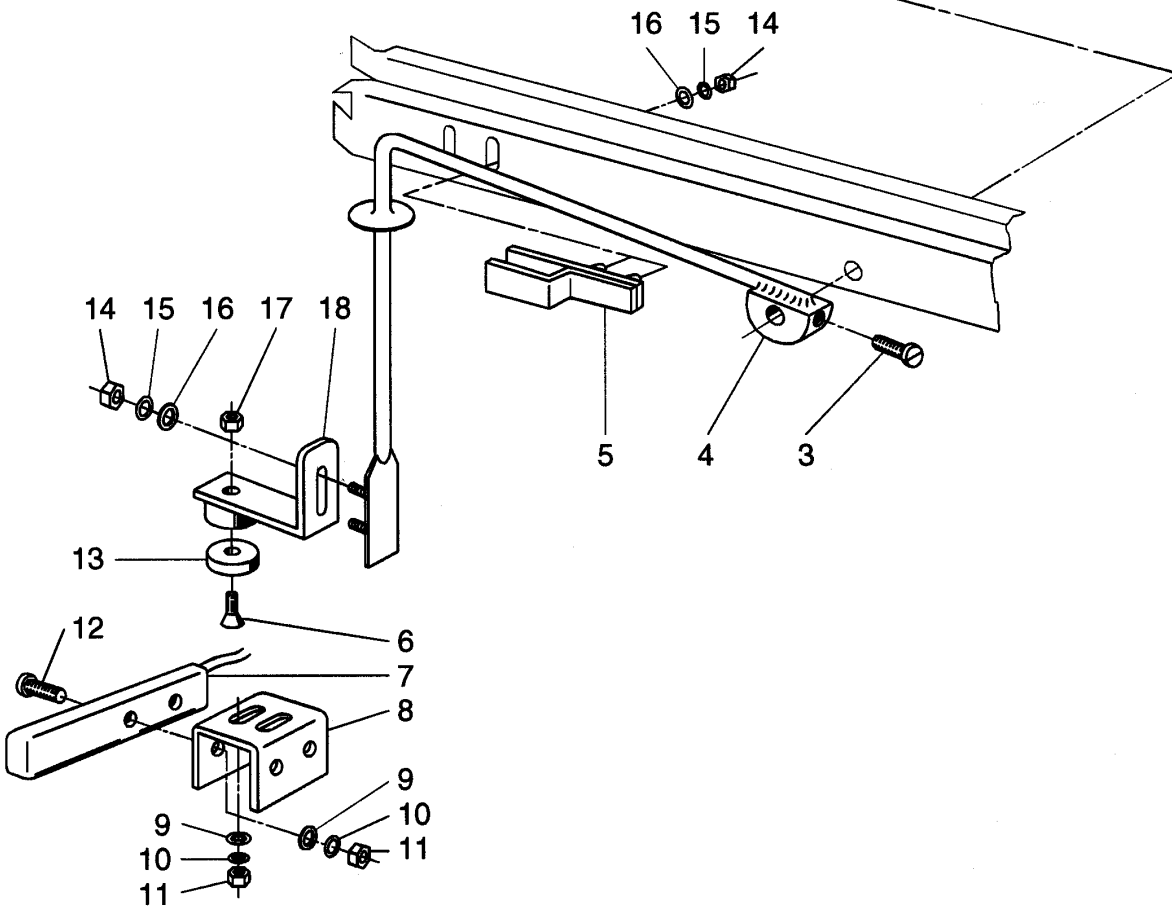
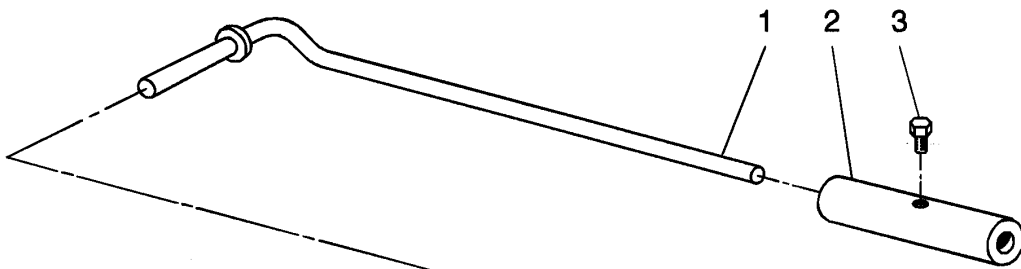
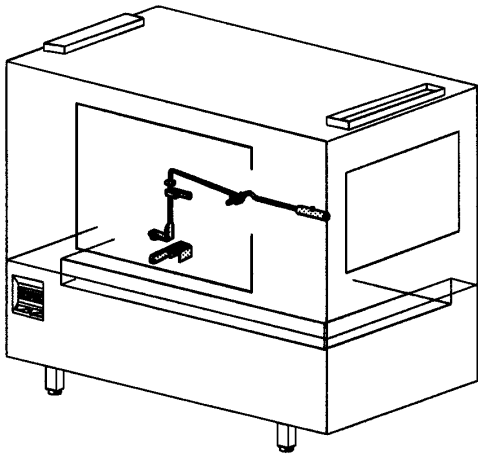
## WKTS-WZN 1500

### Antrieb

Pos.	Bezeichnung	Teile-Nr.	St.	Bemerkung
1	Klinke zu Schubstange 4,0 x 48 x 67	55 16 069	★ 14	
2	Stift zu Schubstange ø 8 x 34	28 13 019	★ 7	
3	Scheibe ø 8,5 x ø17 x 1,0	22 08 515	★ 14	
4	Sicherungsring ø 6	23 10 304	★	
5	Zylinderschraube M 6 x 20	20 09 335	★	
6	Führungsstück	55 16 060	★ 4	
7	Blechschaube B 3,9 x 13	20 20 310	★	
8	Gleitstück zu Schubstange 18,5 x 19 x 30	55 16 092	★ 2	
9	Sicherungsring ø 15 x 1,0	23 10 300	★	
10	Bolzen ø 15 x 35,5	55 16 077	★	
11	Schlauchschelle ø 47 - ø 67 x 12	28 02 303	★	
12	Faltenbalg ø125 x ø 55	40 07 027	★	
13	Schlauchschelle ø 122 - ø 142	28 02 305	★	
14	Pendelkugellager	28 01 008	★ 2	
15	Sechskantmutter M 6	21 05 304	★	selbstsichernd
16	Scheibe ø 6,4	22 01 302	★	
17	Gehäuseflansch	28 01 053	★ 2	
18	Sechskantschraube M 6 x 16	20 01 306	★	
19	Antriebsstange kpl.	55 16 076	★	
20	Sicherungsring ø 12 x 1,0	23 10 302	★	
21	Rillenkugellager ø 35 x ø 12	28 01 016	★	
22	Exzenterbolzen SW 17 x 50; M 10	28 13 020	★	
23	Federring A 10	23 03 303	★	
24	Exzenter	70000514	★	
25	Sechskantmutter M 6	21 01 304	★	
26	Federring B 6	23 03 300	★	
27	Getriebemotor 3 x 400 - 440 V 50/60 Hz	31 16 014		
	Getriebemotor 3 x 230 V 50/60 Hz	31 16 026		
28	Gewindestift M 6 x 8	20 30 304	★	
29	Abdeckblech zu Getriebemotor	70000515	★	
30	Stift ø 8 x 58	28 13 021	★ 2	
31	Ringfeder ø 15,3 - ø 16,3 x ø 1,2	23 12 300	★ 4	
32	Rollenhalter kpl.	55 16 097	★ 2	
33	Laufrolle ø 50 x 21	35 01 065	★ 4	
o.P.	Schubstange kpl.	55 16 079	★	Laufrichtung R-L
o.P.	Schubstange kpl.	55 16 078	★	Laufrichtung L-R
o.P.	Eckschubstange kpl.	55 16 086		Laufrichtung R-L
o.P.	Eckschubstange kpl.	55 16 085		Laufrichtung L-R
o.P.	Nocken rechts - links	35 01 187		Laufrichtung R-L
o.P.	Nocken links - rechts	35 01 188		Laufrichtung L-R

# WKTS-WZN 1500

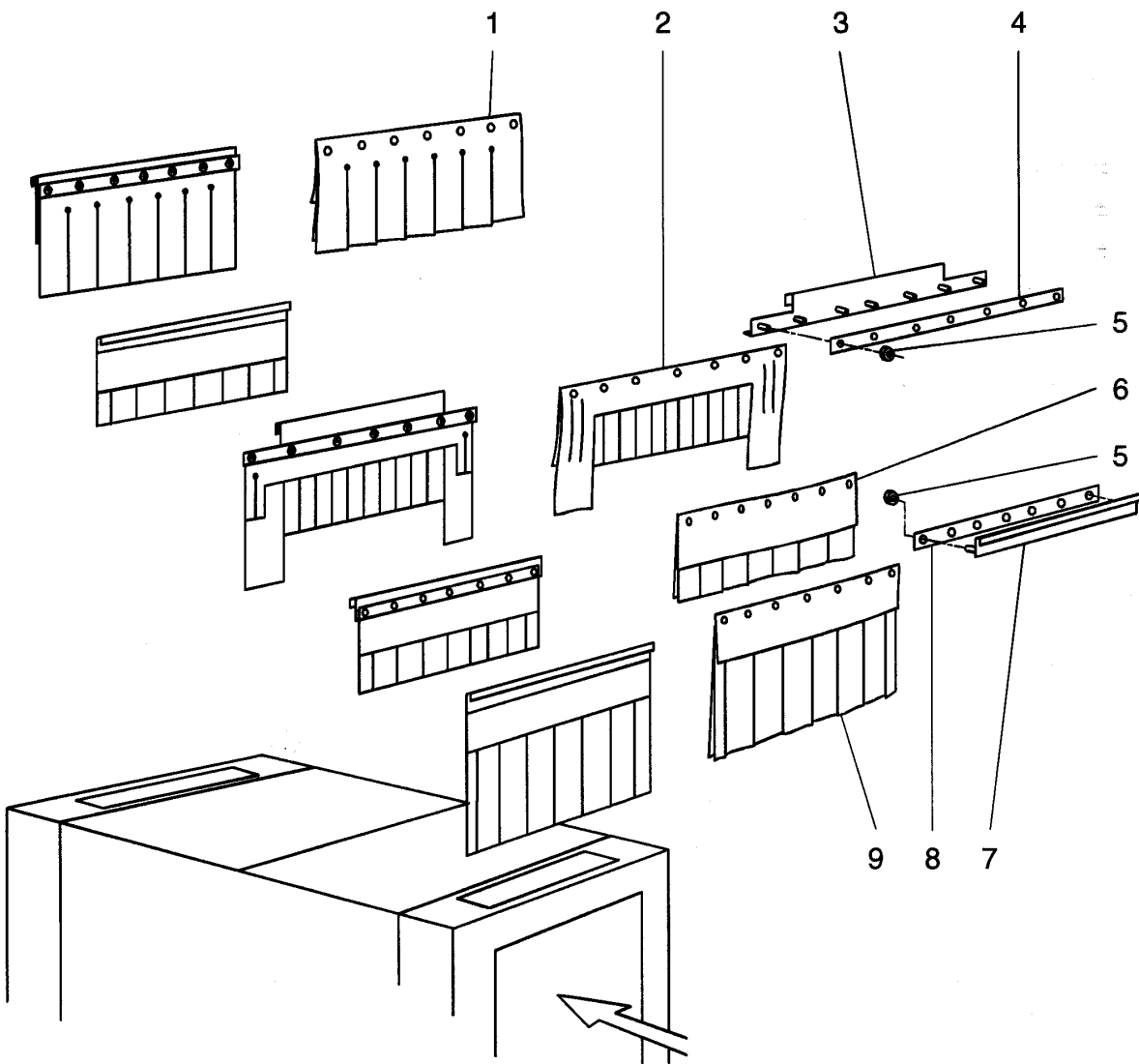
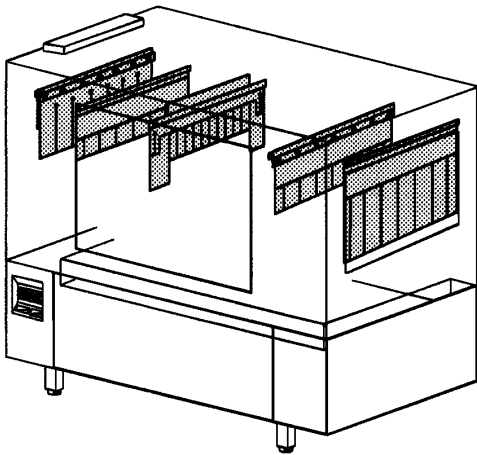
Periodische Nachspülung  
Periodic rinsing  
Rinçage périodique





# WKTS-WZN 1500

Vorhang  
Curtain  
Rideau

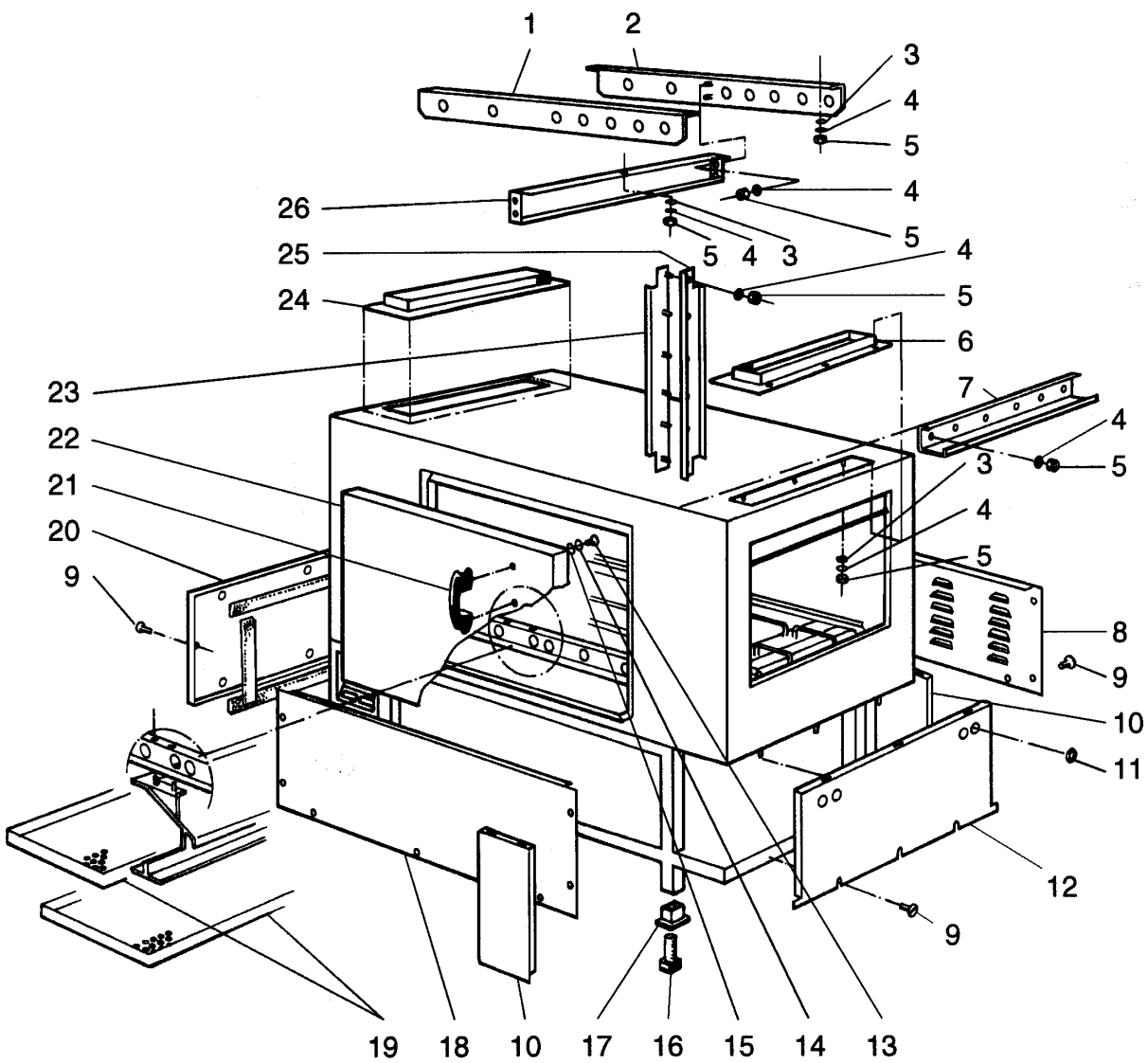
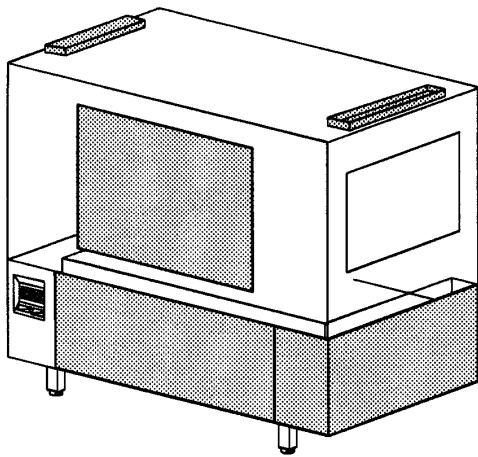






# WKTS-WZN 1500

Gehäuse, Verkleidung  
Housing, Panel  
Boîte, habillage







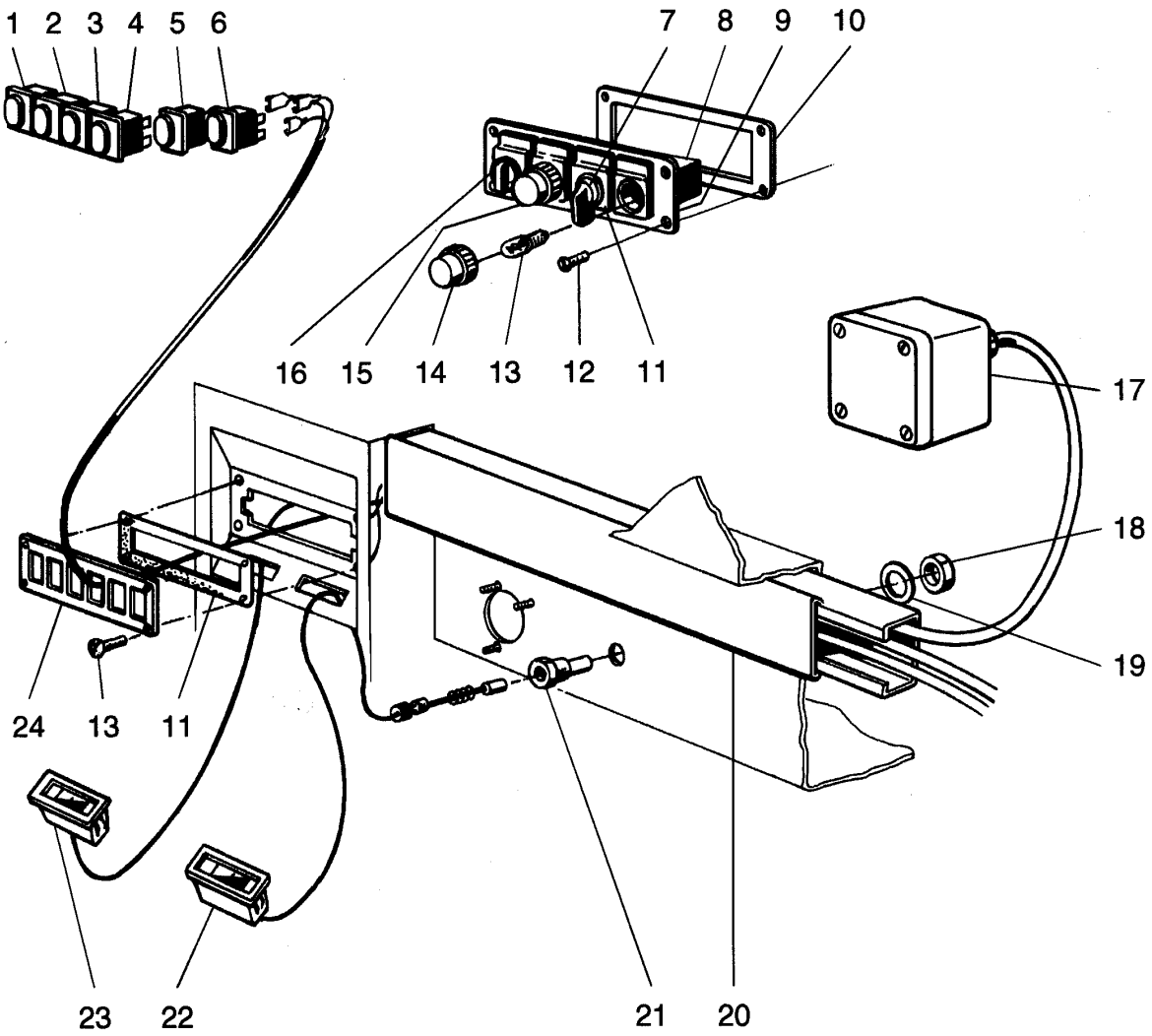
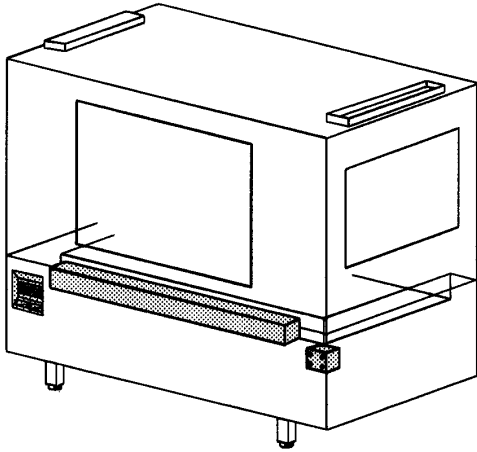
# WKTS-WZN 1500

## Elektroteile I

Pos.	Bezeichnung	Teile-Nr.	St.	Bemerkung
1	Anschlussklemmenplatte 3-polig 60 - 120 mm <sup>2</sup>	31 11 303 ★		
2	Hilfsschütz 2S 230-240V 50/60 Hz	31 04 115 ★	8	
3	Motorschutzschalter 0,4 - 0,63 A	31 11 202 ★		
4	Motorschutzschalter 2,5 - 4 A	31 11 205 ★		
5	Sicherungsautomat 10 A	31 11 110 ★		Type und Anzahl sind abhängig von den installierten Heizungen. Siehe Schaltplan
	Sicherungsautomat 16 A	31 11 100 ★		
	Sicherungsautomat 20 A	31 11 111 ★		
	Sicherungsautomat 25 A	31 11 104 ★		
6	Schütz 3S, 1Ö B16 220-255 V 50/60 Hz	31 04 059 ★	5	
7	Sammelschienenadapter 32 A	31 11 300 ★	7	
8	Abdeckkappe	31 11 304 ★	3	
9	Endabdeckung	31 11 302 ★	2	
10	Montageplatte kpl.	70001136		
11	Sammelschienenenträger	31 11 301 ★	2	
12	Flachkopfschraube M 5 x 20	20 10 325 ★	4	
13	Hilfsschütz 1S, 1Ö 230-240 V 50/60 Hz	31 04 114 ★	2	
14	Universalklemme E/UK	31 09 051 ★	4	
15	Kabelkanal 30 mm breit, 65 mm hoch	31 20 103 ★		
16	Aufschnappschiene	70001139		
17	Kontakt-Module PV 11	31 04 130 ★	5	
18	Universalklemme gelb/grün USLKG 10	31 09 059 ★	2	
19	Kabelkanal 86 mm breit, 65 mm hoch	31 20 105 ★		
20	Universalklemme grau UK 5	31 09 049 ★	42	
21	Twin-Klemme UK 5 TWIN	31 09 115 ★	3	
22	Universalklemme blau UK 5	31 09 050 ★	5	
23	Schutzleiterklemme gelb/grün USLKG 4	31 09 064 ★	6	
24	Sicherung 6,3 A 250 V	31 11 043 ★	2	
25	Sicherungsklemme grau UK 5	31 09 149 ★		
26	Schutzzeichen gelb/grün	31 09 096 ★		
27	Kennzeichnung „N“ ø 16	31 09 156 ★		
28	N - Klemme	31 09 046 ★	2	
29	Schütz B9 3H, 1Ö 220-255 V 50/60 Hz	31 04 057 ★		
30	Sammelschiene 315 A	31 11 305 ★		
o.P.	Trennscheibe TS-K	31 09 066 ★	3	
o.P.	Neozed-Sicherung 6 A	31 11 105 ★	3	Siehe Schaltplan
	Neozed Sicherung 10 A	31 11 106 ★	3	
	Neozed Sicherung 16 A	31 11 107 ★	3	
	Neozed Sicherung 20 A	31 11 108 ★	3	
	Neozed Sicherung 25 A	31 11 109 ★	3	

# WKTS-WZN 1500

Elektroteile II  
Electrical parts II  
Matériel électrique II



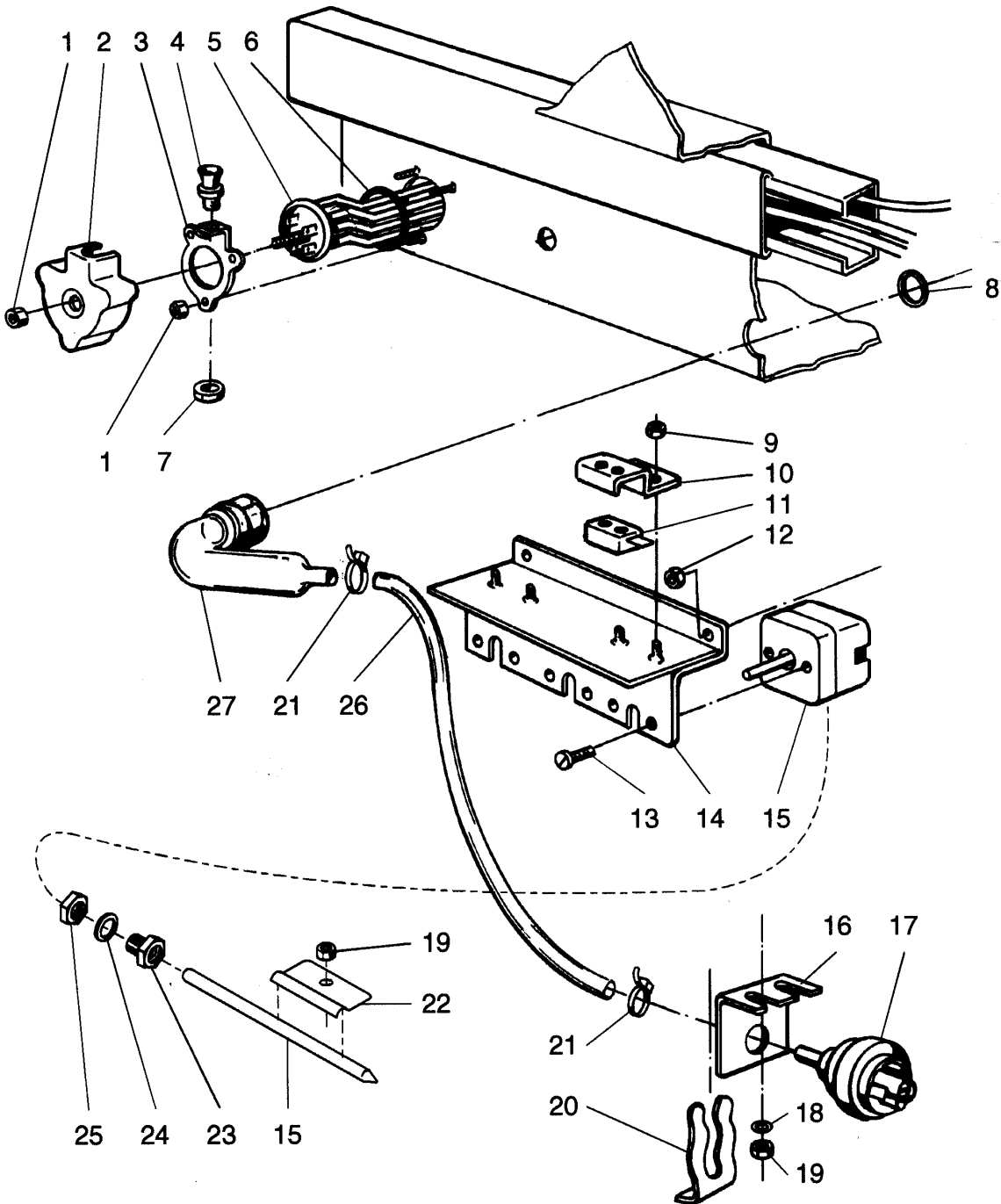
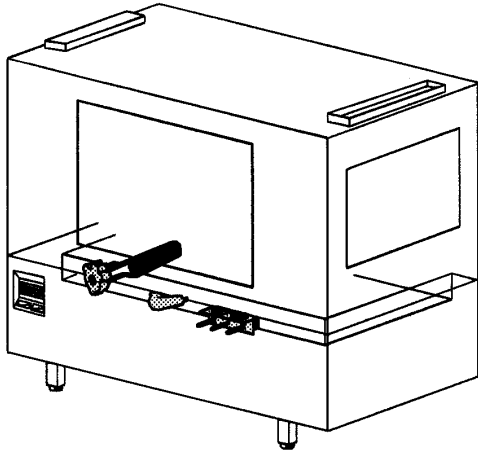
## WKTS-WZN 1500

### Elektroteile II

Pos.	Bezeichnung	Teile-Nr.	St.	Bemerkung
1	Drucktaster rot „Aus“ 250 V	31 24 161	★	ab 01.93
2	Drucktaster grün „Ein“ 250 V	31 24 160	★	ab 01.93
3	Leuchte „Heizung“ 230 V	31 08 116	★	ab 01.93
4	Drucktaster „Programm I“ 250 V	31 24 162	★	ab 01.93
5	Drucktaster „Programm II“ 250 V	31 24 163	★	ab 01.93
6	Drucktaster „Stop“ 250 V	31 24 164	★	ab 01.93
o.P.	Kontaktbock	31 24 145	★	bis 12.92
7	Wahlschalter	31 24 150	★	bis 12.92
8	Lampenfassungsbock 250V (Last: 130 V 2,6 W)	31 08 062	★	bis 12.92
9	Einbauplatte kpl.	31 24 038	★	bis 12.92
10	Dichtung 2 x 70 x 160	70000435	★	
11	Schildträger	31 24 148	★	bis 12.92
12	Linsensenkschraube M 4 x 12	20 12 315	★	
13	Glühlampe 130 V 2,4 W	31 08 022	★	bis 12.92
14	Leuchtmeldervorsatz weiss	31 08 061		bis 12.92
15	Leuchtmeldervorsatz grün	31 08 060		bis 12.92
16	Wahltaste	31 24 144	★	bis 12.92
o.P.	Zusatzschild	31 24 146	★	bis 12.92
o.P.	Einlegeschild blanko	31 24 149	★	bis 12.92
o.P.	Symbol Programmablauf	31 24 127		bis 12.92
17	Gehäuse	31 18 061	★	
18	Sechskantmutter M 14 x 1 x 5	31 25 002	★	
19	Dichtung ø 20 x ø 14,2 x 2	27 09 036	★	
20	Kabelkanal kpl.	70000441	★	
21	Stopfbuchse zu Thermometer M 14 x 1	32 01 030	★	
22	Thermometer Boiler 85°C	32 01 036	★	
23	Thermometer Tank 58°C	32 01 035	★	
24	Einbauplatte kpl.	70000428	★	ab 01.93
o.P.	Zusatzschild „Start“	31 24 147	★	bis 12.92
o.P.	Befestigungsadapter	31 24 155	★	bis 12.92

# WKTS-WZN 1500

Elektroteile III  
Electrical parts III  
Matériel électrique III





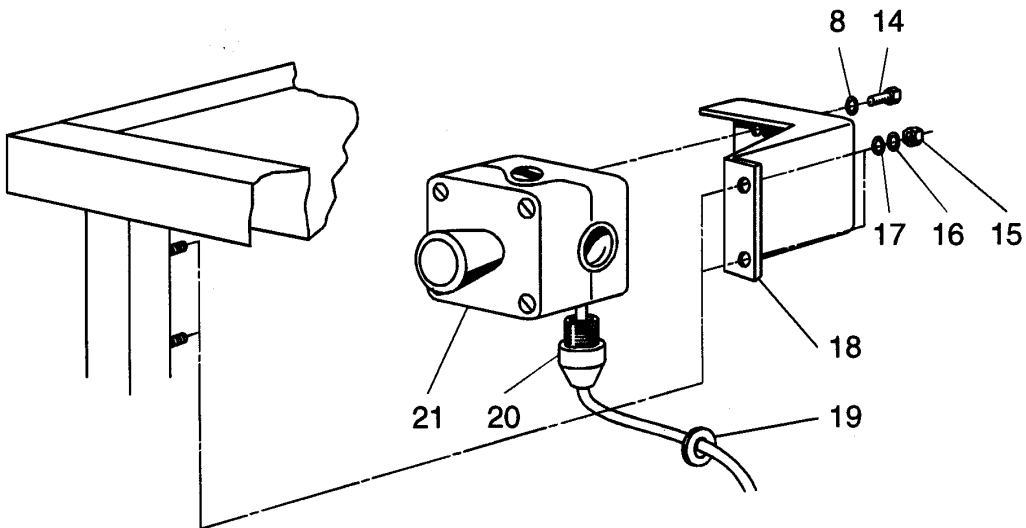
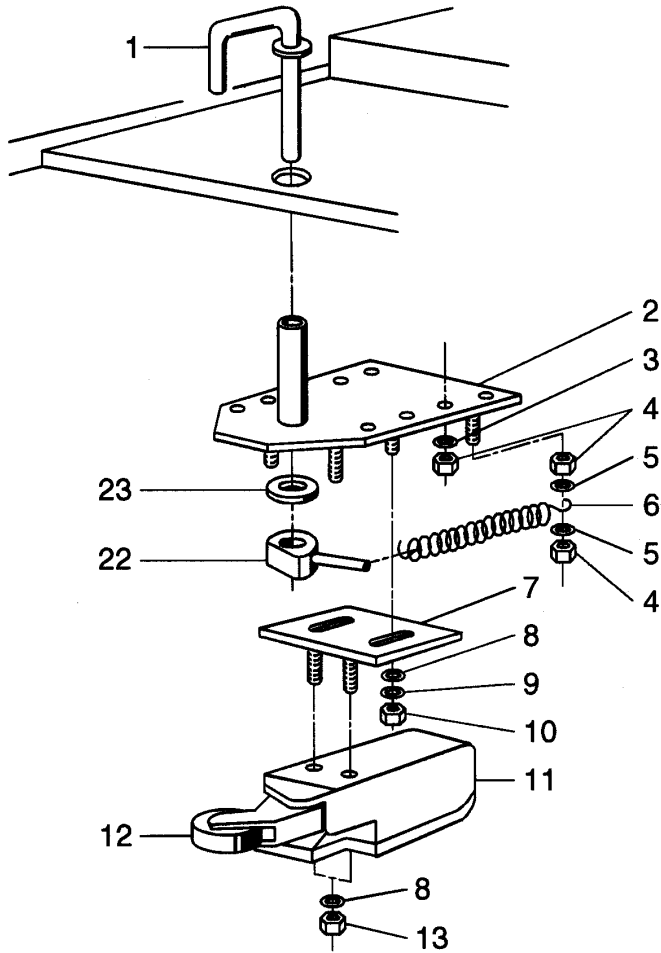
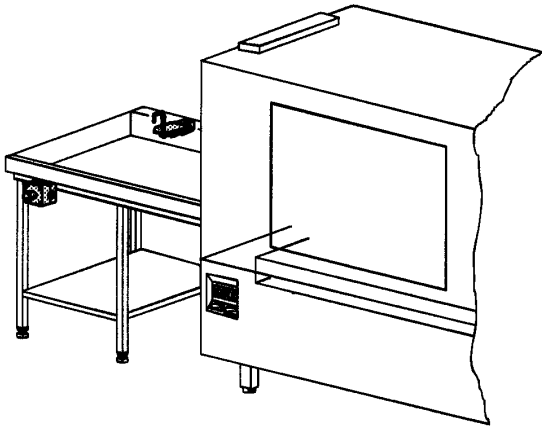
## WKTS-WZN 1500

### Elektroteile III

Pos.	Bezeichnung	Teile-Nr.	St.	Bemerkung
1	Sechskantmutter M 5	21 01 303	★	
2	Abdeckkappe zu Heizkörper	31 03 014	★	
3	Klemmscheibe kpl.	55 19 018	★	
4	Kabelverschraubung PG 13,5	31 10 040	★	
5	Heizkörper gekröpft 6 kW 3 x 230/400 V	31 03 017	★	
6	O-Ring ø 46 x 6	27 07 015	★	
7	Sechskantmutter PG 13,5	31 10 041	★	
8	Dichtung ø 36 x ø 26 x 2	27 01 003	★	
9	Sechskantmutter M 4	21 05 300	★	selbstsichernd
10	Halter zu Sicherheitsthermostat	62001583	★	
11	Sicherheitsthermostat Ein bei 89°C / Aus bei 93°C	31 25 022	★	
12	Sechskantmutter M 6	21 05 304	★	selbstsichernd
13	Linsenschraube M 4 x 8	20 10 310	★	
14	Thermostathalter	70000111	★	
15	Thermostat 1750 Ig. 230 V	31 25 013	★	
16	Niveauschalterwinkel	61002345	★	
17	Niveauregler grün 105 / 75 ± 5	31 26 003	★	
18	Scheibe ø 5,3	22 01 300	★	
19	Sechskantmutter M 5	21 05 302	★	selbstsichernd
20	Klemmfeder zu Niveauregler	31 26 001	★	
21	Kabelbinder 188 x 4,8	31 20 015	★	2
22	Thermostatschelle	55 19 011	★	
23	Stopfbuchse zu Thermostat	31 25 001	★	
24	Dichtung ø 20 x ø 14,2 x 2	27 09 036	★	
25	Sechskantmutter M14 x 1 x 5	31 25 002	★	
26	Gewebes Schlauch ø 5 x 3 x 800	40 01 024	★	Meterware
27	Windkessel kpl.	55 04 024	★	
o.P.	Heizkörper gekröpft 6 kW 3 x 240/420 V	31 03 043	★	
	Heizkörper gekröpft 6 kW 3 x 254/440 V	31 03 034	★	
	Heizkörper 3 kW 3 x 230/400 V	31 03 027	★	
	Heizkörper gekröpft 9 kW 3 x 230/400 V	31 03 018	★	
	Heizkörper gekröpft 9 kW 3 x 240/420 V	31 03 057	★	
	Heizkörper gekröpft 9 kW 3 x 254/440 V	31 03 056	★	

# WKTS-WZN 1500

Elektroteile IV  
Electrical parts IV  
Matériel électrique IV





## Ersatzteilliste

## WKTS WZN-Zone

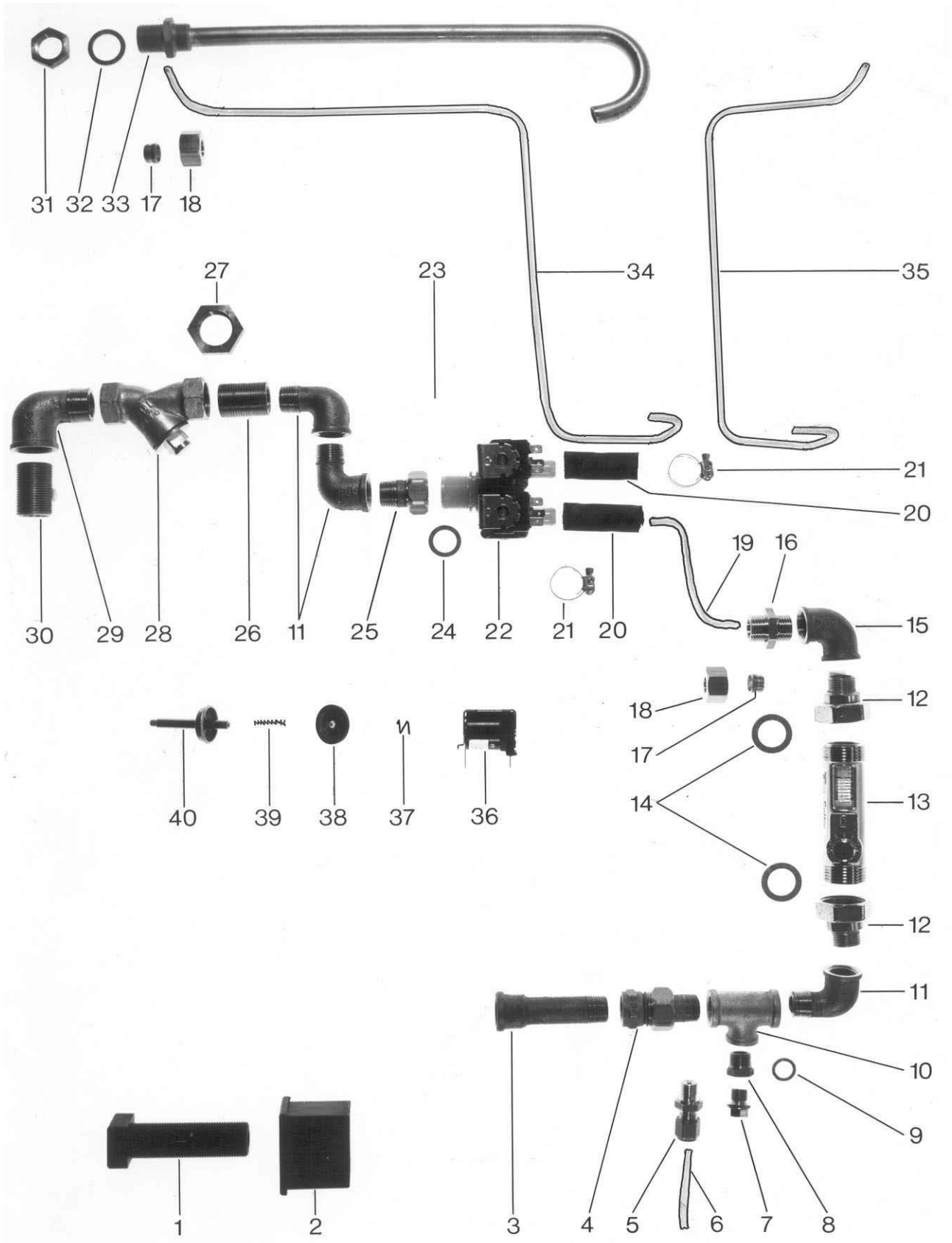
### Inhaltsübersicht

Untergestell, Wasserzulauf und Verkleidungen	Seite 1 und 2
Behälter und Türen	Seite 3 und 4
Waschsystem I	Seite 5 und 6
Waschsystem II	Seite 7 und 8
Zwischenspülung	Seite 9 und 10
Nachspülung I	Seite 11 und 12
Nachspülung II	Seite 13 und 14
Periodische Nachspülung	Seite 15 und 16
Antriebszone (ab Juni 84)	Seite 17 und 18
Schubstange	Seite 19 und 20
Bedienungspult (Schaltkasten unten)	Seite 21 und 22
Bedienungspult II (Schaltkasten oben)	Seite 23 und 24
Elektroteile	Seite 25 und 26
Türendshalter (alte Ausf. bis 10/87)	Seite 27 und 28
Türendshalter (neue Ausf. ab 11/87)	Seite 29 und 30
Dampf Tankheizung	Seite 31 und 32
Dampf Boilerheizung bis 20.000 kcal/h	Seite 33 und 34

Die mit ★ gekennzeichneten Teile sind auch in anderen Ersatzteillisten enthalten

Körbe und Zubehör siehe separate Liste.

**Untergestell, Wasserzulauf und Verkleidungen WZN-Zone**  
**Base frame, water supply and panels WZN zone**  
**Châssis, alimentation d'eau et revêtements zone WZN**

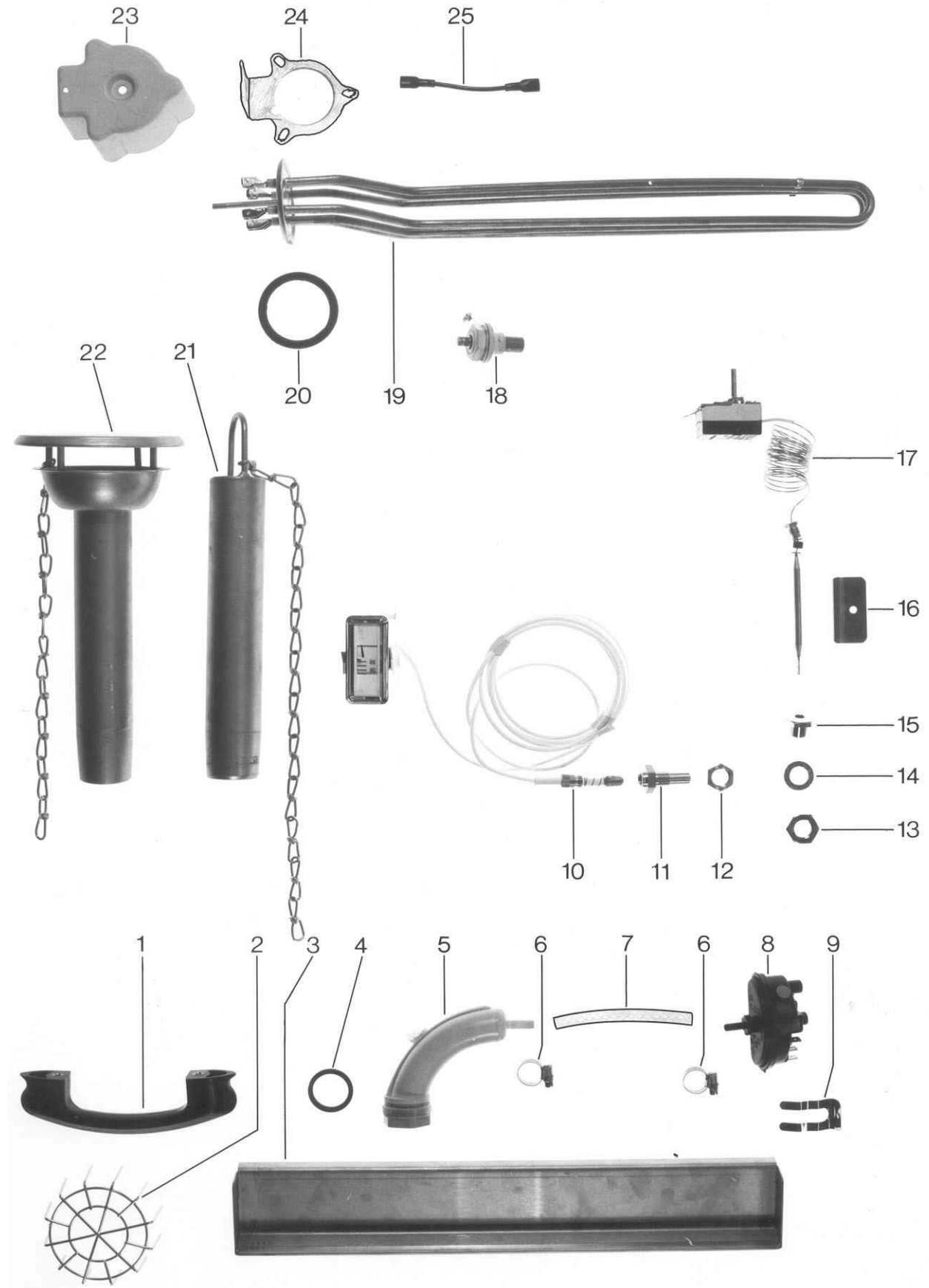


## WKTS

### Untergestell, Wasserzulauf und Verkleidungen WZN-Zone

Pos.	Bezeichnung	Teile-Nr.	Bemerkung
1	Fußstollen	35 01 064 ★	
2	Gewindeinsatz	35 01 063 ★	
3	Verlängerungsrohr G 1/2" x 80 lg.	30 10 103	nur f. Boiler 515 lg.
4	Rohrverschraubung G 1/2"	30 03 102	
5	Einschraubverschraubung G 1/4" x ø 6	29 07 210	nur für Dosieranschluss
6	Tecalanrohr 6/4	40 01 005	zum Dosiergerät, Meterware
7	Verschlußschraube G 1/4"	30 08 205	ohne Dosieranschluss
8	Reduzierstück G 3/8" x G 1/4"	30 06 124	
9	Dichtung ø 18 x ø 13,3	27 09 012	zu Pos. 23
10	T-Stück G 1/2" x G 3/8" x G 1/2"	30 04 102	
11	Winkel G 1/2" IG u. AG	30 02 301 ★	
12	Verschraubung 1" IG x 1/2" AG	32 05 007	mit Dichtung
13	Durchflussmesser	32 05 006	
14	Dichtung 30 x 22 x 1,5	27 09 015 ★	zu Pos. 12
15	Winkel G 1/2" IG	30 02 101 ★	
16	Doppelnippel G 1/2" x 30 lg.	70000459 ★	
17	Schneidring ø 12	29 07 300 ★	
18	Überwurfmutter G 1/2" x 12,2	29 07 201 ★	
19	Verbindungsrohr ø 12 x 1	55 09 045	zum Boiler
20	Schlauch ø 13,5 x 3,5 x 50 lg.	40 02 002	Meterware
21	Schlauchschelle 14 - 22	28 02 301 ★	
22	Doppelmagnetventil	31 06 182 ★	
23	Schmutzsieb	31 06 074 ★	zu Magnetventil
24	Dichtung ø 24 x ø 17 x 2,0	27 09 009 ★	
25	Einlegeteil mit Überwurfmutter	30 03 111 ★	
26	Gewindenippel G 3/4" x G 1/2" x 35 lg.	30 12 209 ★	
27	Gegenmutter G 3/4" x 10	30 09 209 ★	
28	Rückschlagventil G 3/4"	29 03 233 ★	
29	Winkel G 3/4" IG u. AG	30 02 102 ★	
30	Langnippel G 3/4" x 40 lg.	30 12 203 ★	
31	Gegenmutter G 1/2"	30 09 201	
32	Dichtung ø 28 x ø 21 x 2	27 09 011	
33	Tankeinlauf kpl.	55 28 210 ★	
34	Verbindungsrohr ø 12 x 1 li.-re.	55 09 046	
35	Verbindungsrohr ø 12 x 1 re.-li.	55 09 047	zum Tankeinlauf
36	Spule	31 06 046 ★	
37	Feder für Magnetventil	31 06 117 ★	Einzelteile zu
38	Membrane	31 06 047 ★	Magnetventil
39	Feder	31 06 049 ★	
40	Stößel mit Hülse	31 06 073 ★	
o.P.	Verschalung vorne	55 03 115	
o.P.	Verschalung hinten	55 03 116	

**Behälter und Türen WZN-Zone**  
**Container and Doors WZN zone**  
**Récipient et portes zone WZN**

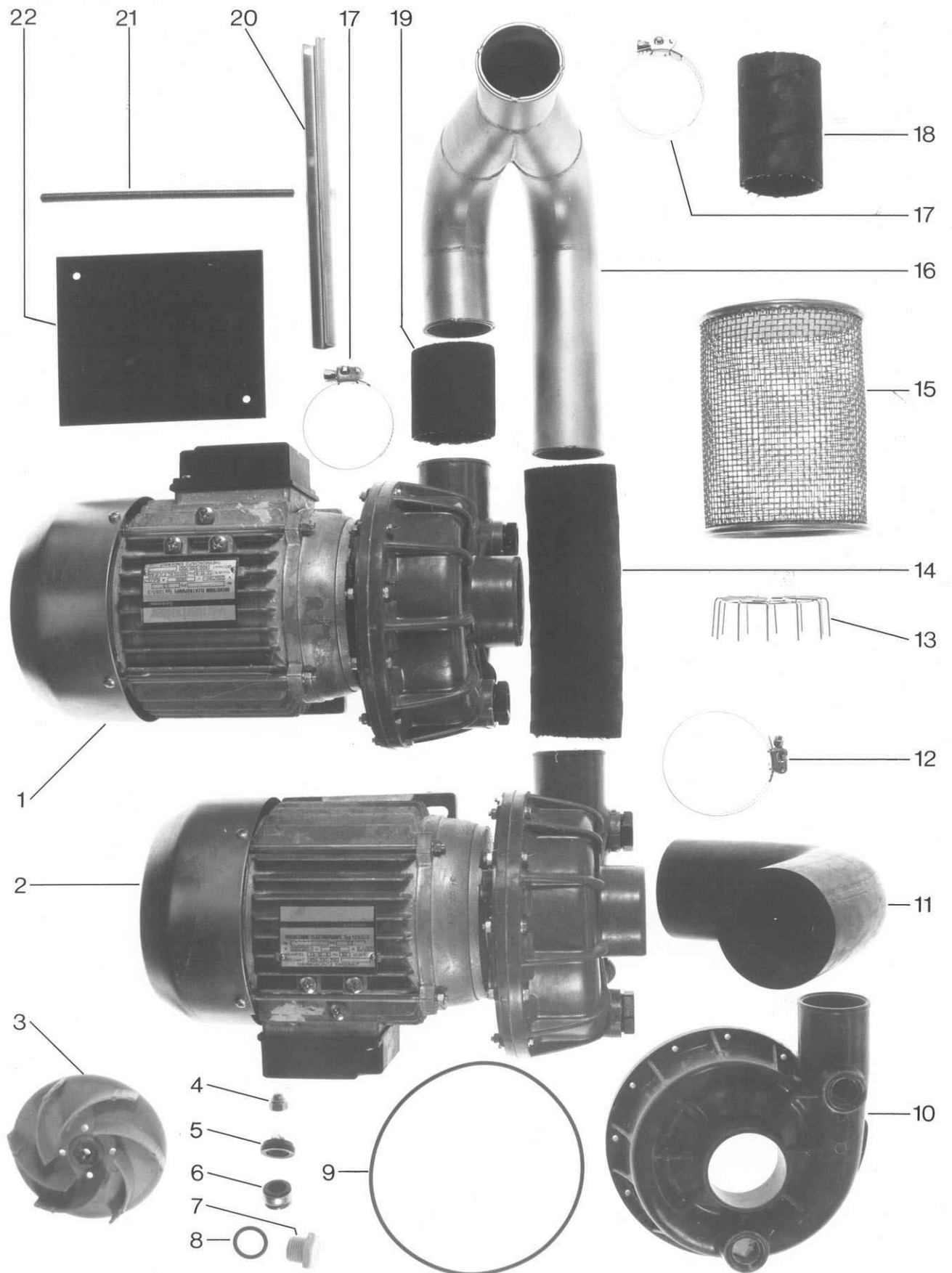


## WKTS Behälter und Türen WZN-Zone

Pos.	Bezeichnung	Teile-Nr.	Bemerkung
1	Türgriff	28 05 014 ★	
2	Ansaugkorb	55 13 112 ★	
3	Türkanal kpl.	55 15 150	
4	Dichtung $\varnothing$ 33 x $\varnothing$ 26 x 2,5	27 01 003 ★	zu Pos. 5
5	Windkessel kpl.	55 04 024 ★	
6	Schlauchklemme 8 - 15	28 02 307 ★	
7	Schlauch $\varnothing$ 5 x 3 x 100 lg.	40 01 024 ★	Meterware
8	Niveauregler 105/75	31 26 023 ★	gelb-grün
9	Klemmfeder	31 26 001 ★	
10	Fernthermometer 2 m	32 01 036 ★	
11	Blockanschluss kpl.	32 01 030 ★	mit Mutter
12	Gegenmutter	31 25 002	zu Pos. 11
13	Gegenmutter M 14 x 1	31 25 002 ★	
14	Dichtung $\varnothing$ 22,5 x $\varnothing$ 14,2 x 2,0	27 09 007 ★	zu Pos. 11 u. 15
15	Stopfbuchse	31 25 001 ★	
16	Rohrschelle	55 19 035 ★	
17	Thermostat 1750 lg.	31 25 013 ★	
18	Einbauelektrode	31 13 043 ★	
19	Heizkörper 9 kW 220/380 V	31 03 018 ★	mit O-Ring
o.P.	Heizkörper 9 kW 240/420 V	31 03 057 ★	
20	O-Ring	27 07 015 ★	für Heizkörper
21	Standrohr geschl. kpl.	55 04 045	Länge über alles 272 mm
22	Standrohr offen kpl.	55 04 019 ★	Länge über alles 232 mm nur bei WKTS 1500
23	Abdeckkappe	31 03 014 ★	
24	Klemmring mit Winkel	55 19 018 ★	
25	Sternbrücke	31 23 088 ★	
o.P.	Knotenkette	28 10 300	
o.P.	Standrohr-Unterteil	29 04 212	
o.P.	Türe kpl.	55 15 151	



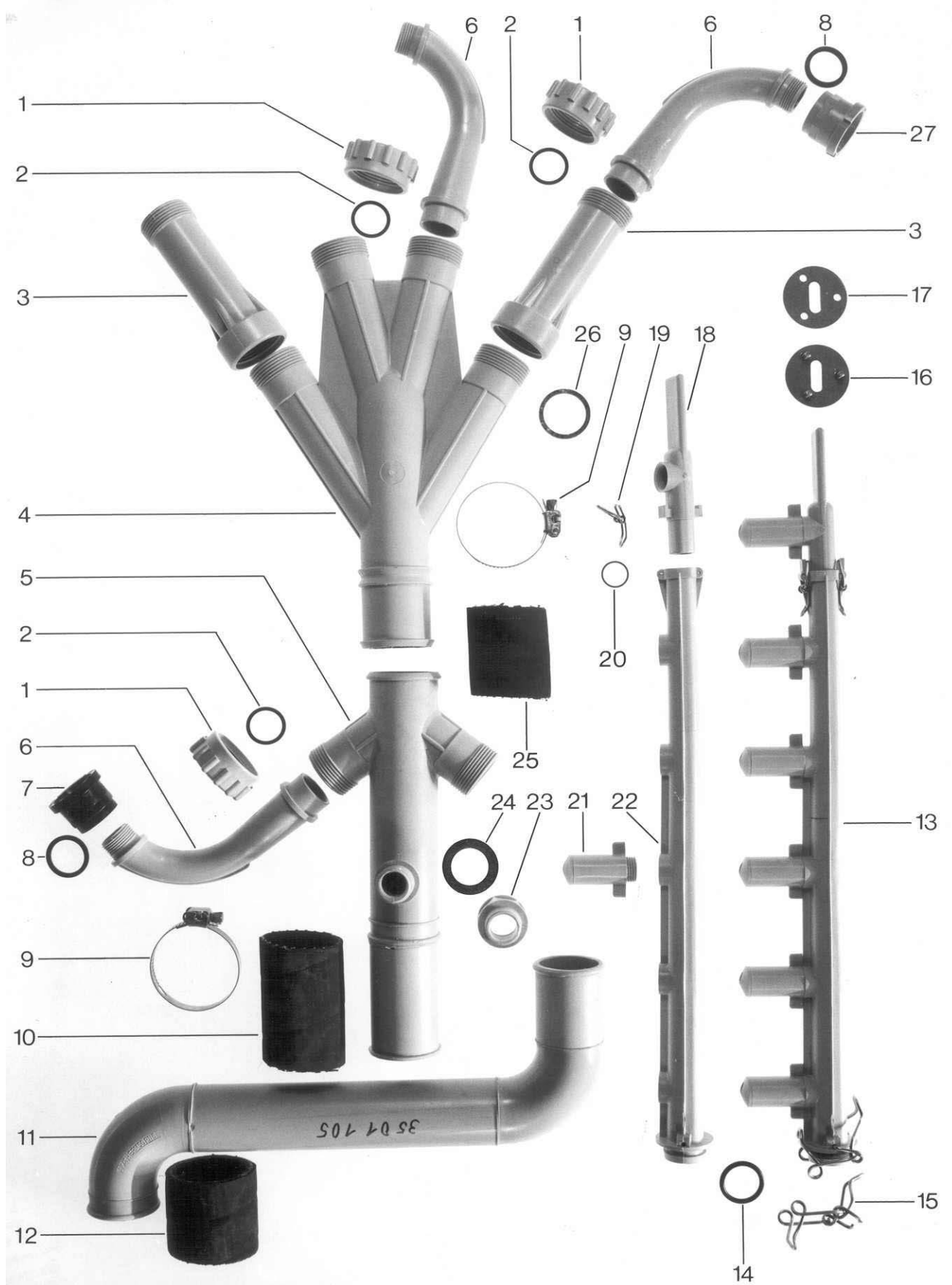
**Waschsystem I WZN-Zone**  
**Wash system I WZN zone**  
**Système de lavage I WZN-Zone**



**WKTS**  
**Waschsystem I WZN-Zone**

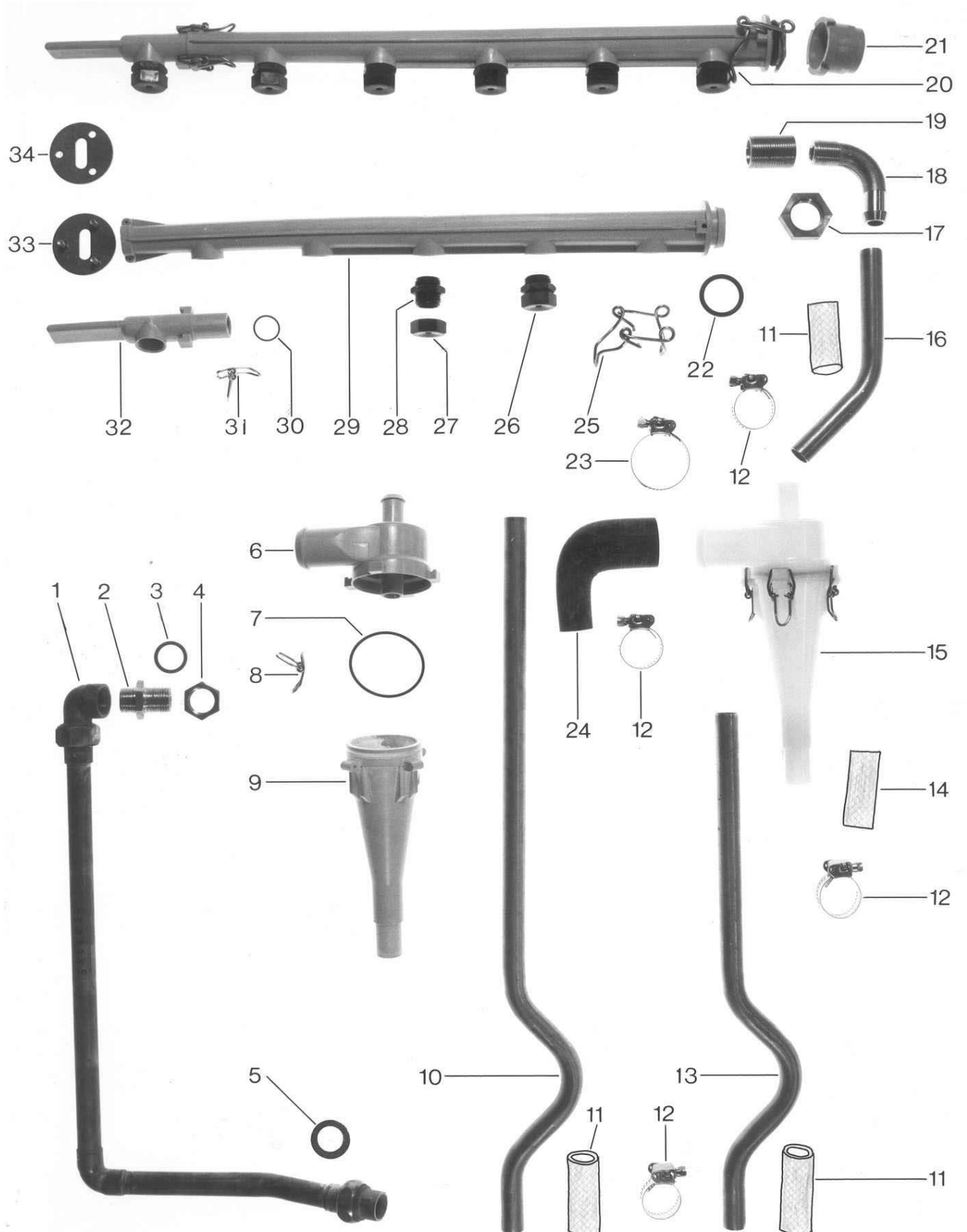
Pos.	Bezeichnung	Teile-Nr.	Bemerkung
1	Pumpe 1,7 kW 220/380 V 50 Hz	31 02 269	Stellung "B"
2	Pumpe 1,7 kW 220/380 V 50 Hz	31 02 268	Stellung "A"
o.P.	Pumpe 1,7 kW 240/420 V 50 Hz	31 02 269	Stellung "B"
o.P.	Pumpe 1,7 kW 240/420 V 50 Hz	31 02 268	Stellung "A"
3	Laufgrad	31 02 206 ★	Einzelteile zur Pumpe
4	Hutmutter M 8	21 10 305 ★	
5	Gegenring	27 10 014 ★	
6	Gleitringdichtung	27 10 013 ★	
7	Blindstopfen G 1/2"	35 01 108 ★	
8	O-Ring ø 20 x 3,5	27 07 040 ★	
9	O-Ring zu Gehäuse	31 02 209 ★	
10	Pumpengehäuse	31 02 204 ★	
11	Saugkrümmer	40 03 027 ★	
12	Schlauchselle 62 - 82	28 02 115 ★	
13	Ansaugkorb	55 13 112 ★	
14	Pumpenschlauch ø 50 x 8 x 180 lg.	40 02 006 ★	Meterware
15	Pumpensieb	55 13 002 ★	
16	Verteilerrohr	55 06 029	
17	Schlauchselle 47 - 67	28 02 115 ★	zu Pos. 14, 18, 19
18	Pumpenschlauch ø 50 x 8 x 80 lg.	40 02 006 ★	Meterware
19	Pumpenschlauch ø 50 x 8 x 70 lg.	40 02 006 ★	Meterware
20	Schiene (Pumpenhalter)	55 05 043	
21	Gewindestange	55 05 040 ★	
22	Gummiunterlage	71000283 ★	
o.P.	Schmutzschale kpl. 375 x 600 mm	55 13 022	
o.P.	Pumpe 1,7 kW 254/440 V 60 Hz	55 14 179	"A"
o.P.	Pumpe 1,7 kW 254/440 V 60 Hz	55 14 180	"B"
o.P.	Pumpe 1,7 kW 254/440 V 50 Hz	55 14 183	"A"
o.P.	Pumpe 1,7 kW 254/440 V 50 Hz	55 14 184	"B"

**Waschsystem II WZN-Zone**  
**Wash system II WZN zone**  
**Système de lavage II zone WZN**





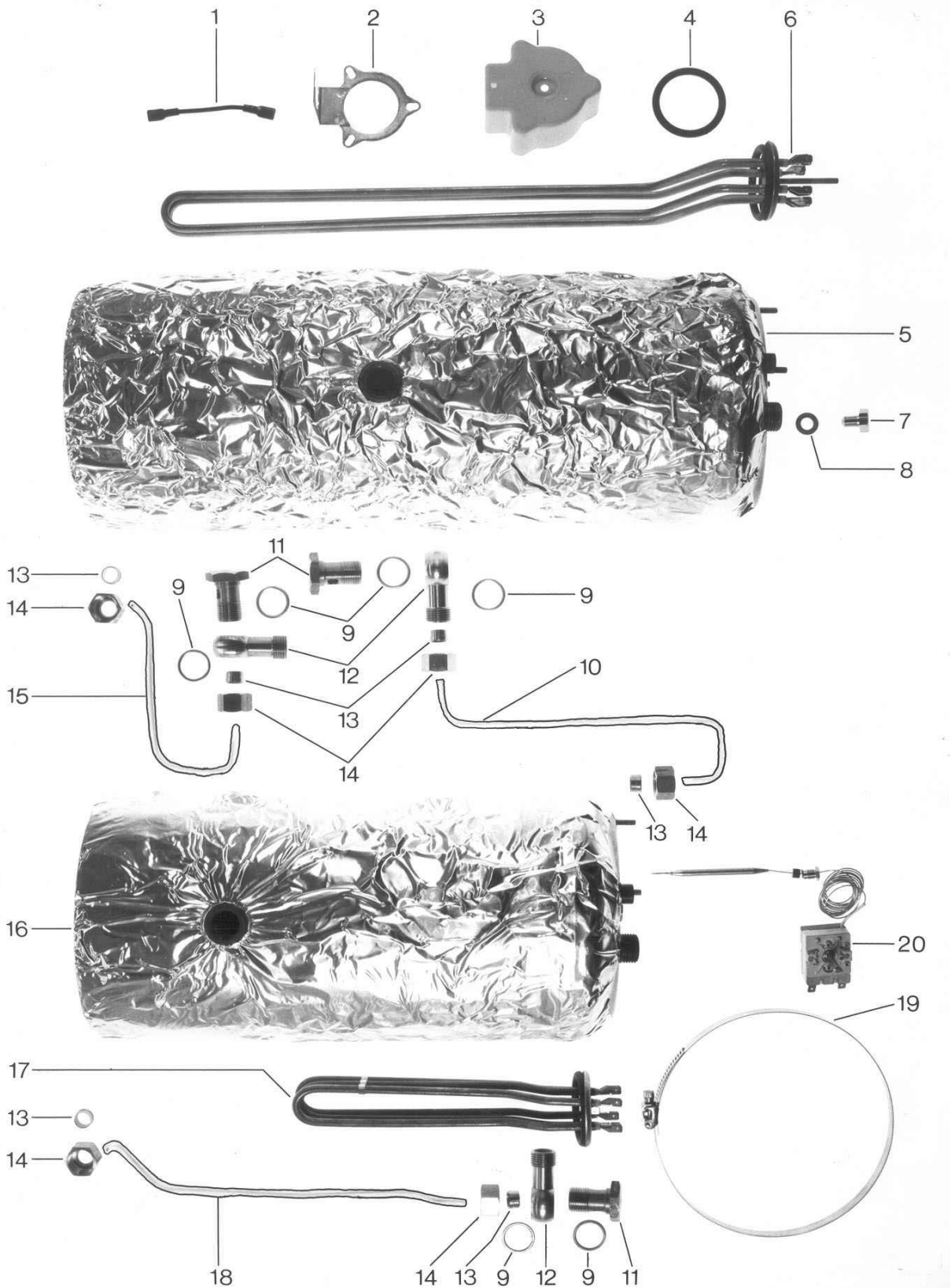
**Zwischenspülung WZN-Zone**  
**Intermediate rinsing WZN zone**  
**Zwischenspülung WZN-Zone**



## WKTS Zwischenspülung WZN-Zone

Pos.	Bezeichnung	Teile-Nr.	Bemerkung
1	Mediamatzuleitung	700003972 ★	
2	Doppelnippel 1/2" x 38	55 06 046	aufgebohrt ø 14
3	O-Ring	27 07 040 ★	
4	Gegenmutter 1/2"	55 06 047	
5	Dichtung ø 24 x ø 17 x 2,0	27 09 009 ★	zu Pos. 1
6	Kopfstück	35 01 124 ★	
7	O-Ring ø 51 x 3	27 07 043 ★	
8	Federverschluss	28 04 041 ★	
9	Beschleuniger	35 01 035 ★	
10	Mediamat-Zulaufrohr	55 05 045	
11	Gewebeschauch ø 16 x 4 x 70 lg.	40 01 015 ★	Meterware (zu Pos. 10, 13, 16)
12	Schlauchselle 20 - 30	20 02 306 ★	zu Pos. 8, 15, 17
13	Mediamat-Ablaufrohr	55 05 046	
14	Schlauchstück ø 16 x 4 x 250 lg.	55 05 044	zw. Mediamatablauf u. Ablauf
15	Mediamat kpl.	55 27 040 ★	
16	Zulaufrohr	55 05 023	
17	Gegenmutter G 3/4"	30 09 209 ★	
18	Mediamatanschluss G 1/2"	29 06 201 ★	
19	Gewindenippel G 3/4" x G 1/2"	30 12 209 ★	
20	Wascharm kpl.	55 07 002 ★	
21	Ringmutter	35 01 006 ★	
22	O-Ring ø 27 x 4	27 07 016 ★	zu Wascharm
23	Schlauchselle 24 - 44	28 02 309 ★	zu Pos. 24
24	Reduzierkrümmer ø 30 x ø 16	40 03 034	
25	Federverschluss	28 04 042 ★	
26	Waschdüse schw./schw.	29 10 527 ★	
27	Waschdüsenkappe schwarz	29 10 526 ★	
28	Waschdüsenkörper schwarz	29 10 529 ★	
29	Wascharm	35 01 008 ★	
30	O-Ring ø 18 x 1,5	27 07 039 ★	
31	Federverschluss	28 04 041 ★	für Endstück
32	Endstück	35 01 015 ★	
33	Klemmscheibe mit Bolzen	55 08 012 ★	
34	Klemmscheibe	55 08 013 ★	

**Nachspülung I WZN-Zone**  
**Rinsing I WZN zone**  
**Rinçage I zone WZN**

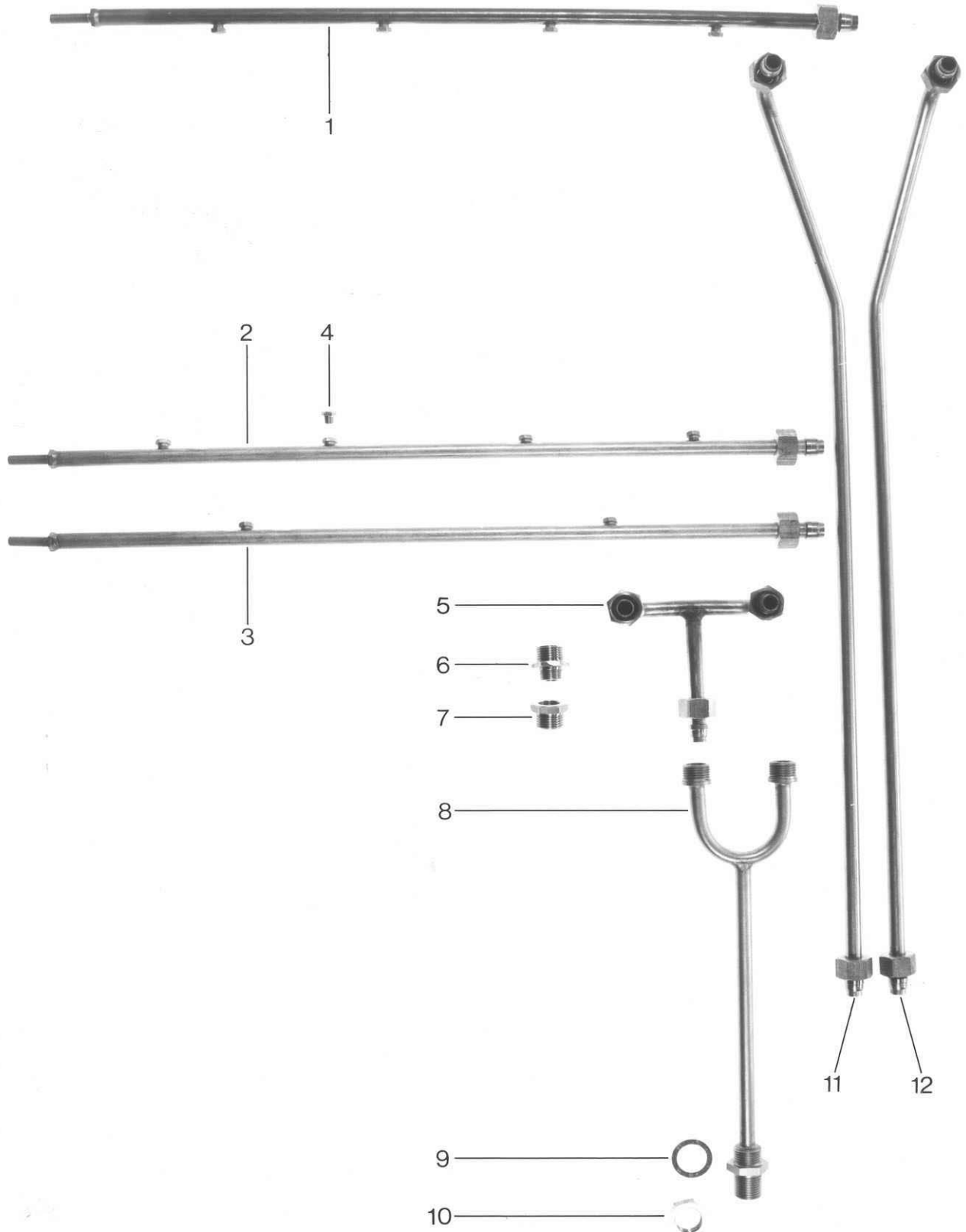


## WKTS Nachspülung I WZN-Zone

Pos.	Bezeichnung	Teile-Nr.	Bemerkung
1	Sternbrücke	31 23 088 ★	für Steckanschluss
o.P.	Sternbrücke (f. Schraubanschluss)		nach Anforderung
2	Klemmring mit Winkel	55 19 018 ★	
3	Abdeckkappe	31 03 014 ★	
4	O-Ring	27 07 015 ★	zu Heizkörper
5	Boiler 21,6 kW 515 mm lg. (lg. Ausfg.)	55 12 029	bis 5/84
o.P.	Boiler 21,6 kW 515 mm lg.	55 12 032	ab 6/84
	passend für:		
6	Heizkörper 10,8 kW 220/380 V	31 03 058 ★	
o.P.	Heizkörper 10,8 kW 240/420 V	31 03 061 ★	
o.P.	Heizkörper 3 kW 220/380 V	31 03 027 ★	
o.P.	Heizkörper 3 kW 240/420 V	31 03 029 ★	
o.P.	Heizkörper 6 kW 220/380 V	31 03 017 ★	
o.P.	Heizkörper 6 kW 240/420 V	31 03 043 ★	
o.P.	Heizkörper 9 kW 220/380 V	31 03 018 ★	Steckanschluss
o.P.	Heizkörper 9 kW 240/420 V	31 03 057 ★	Steckanschluss
o.P.	Heizkörper 9 kW 220/380 V	31 06 046	Schraubanschluss
7	Verschlußschraube M 10 x 14	20 01 352 ★	
8	Dichtung ø 18 x ø 10 x 1,5	27 09 013 ★	
9	Dichtung ø 27 x ø 21 x 2,0	27 04 006 ★	
10	Verbindungsrohr VIII	70001508	zw. 2 Boiler, f. Boiler 370 lg.
o.P.	Verbindungsrohr II	55 09 049	zw. 2 Boiler, f. Boiler 515 lg.
11	Hohlschraube G 1/2"	28 13 013 ★	
o.P.	Dosiernippel	29 07 302	
12	Anschlußstück G 1/2" x 58	28 13 016 ★	
13	Schneidring ø 12	29 07 300 ★	
14	Überwurfmutter G 1/2"	29 07 301 ★	
15	Verbindungsrohr IV li.-re.	70001507	zw. Boiler u. Nachspülv. bei Boiler
o.P.	Verbindungsrohr V li.-re.	55 09 051	zw. Boiler u. Nachspülv. bei 2 Boiler
16	Boiler 12 kW 370 mm lg. (kurze Ausfg.)	55 12 023 ★	bis 5/84
	passend für:		
17	Heizkörper 3 kW 220/380 V	31 03 027 ★	
o.P.	Heizkörper 3 kW 240/420 V	31 03 029 ★	
o.P.	Heizkörper 6 kW 220/380 V	31 03 017 ★	
o.P.	Heizkörper 6 kW 240/420 V	31 03 043 ★	
18	Verbindungsrohr VII re.-li.	55 09 052	zw. Boiler u. Nachspülv. bei 1 Boiler
o.P.	Verbindungsrohr I re.-li.	55 09 053	zw. Boiler u. Nachspülv. bei 2 Boiler
19	Schlauchschele 182 - 202	28 02 121 ★	für Boilerbefestigung
20	Thermostat 1750 lg.	31 25 013 ★	
o.P.	Pumpe Duo-Nachspülung	31 02 257	

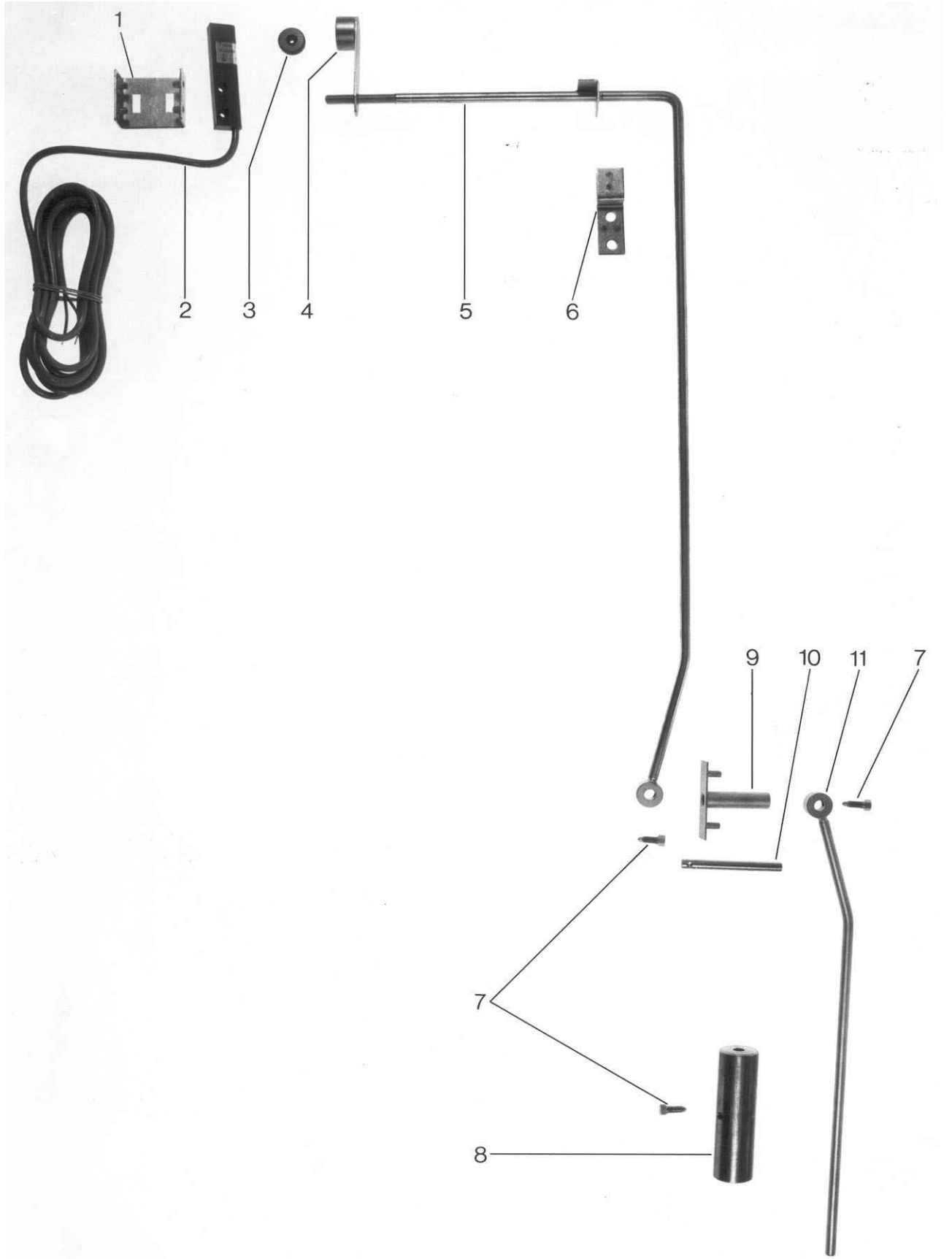


**Nachspülung II WZN-Zone**  
**Rinsing II WZN zone**  
**Rinçage II zone WZN**



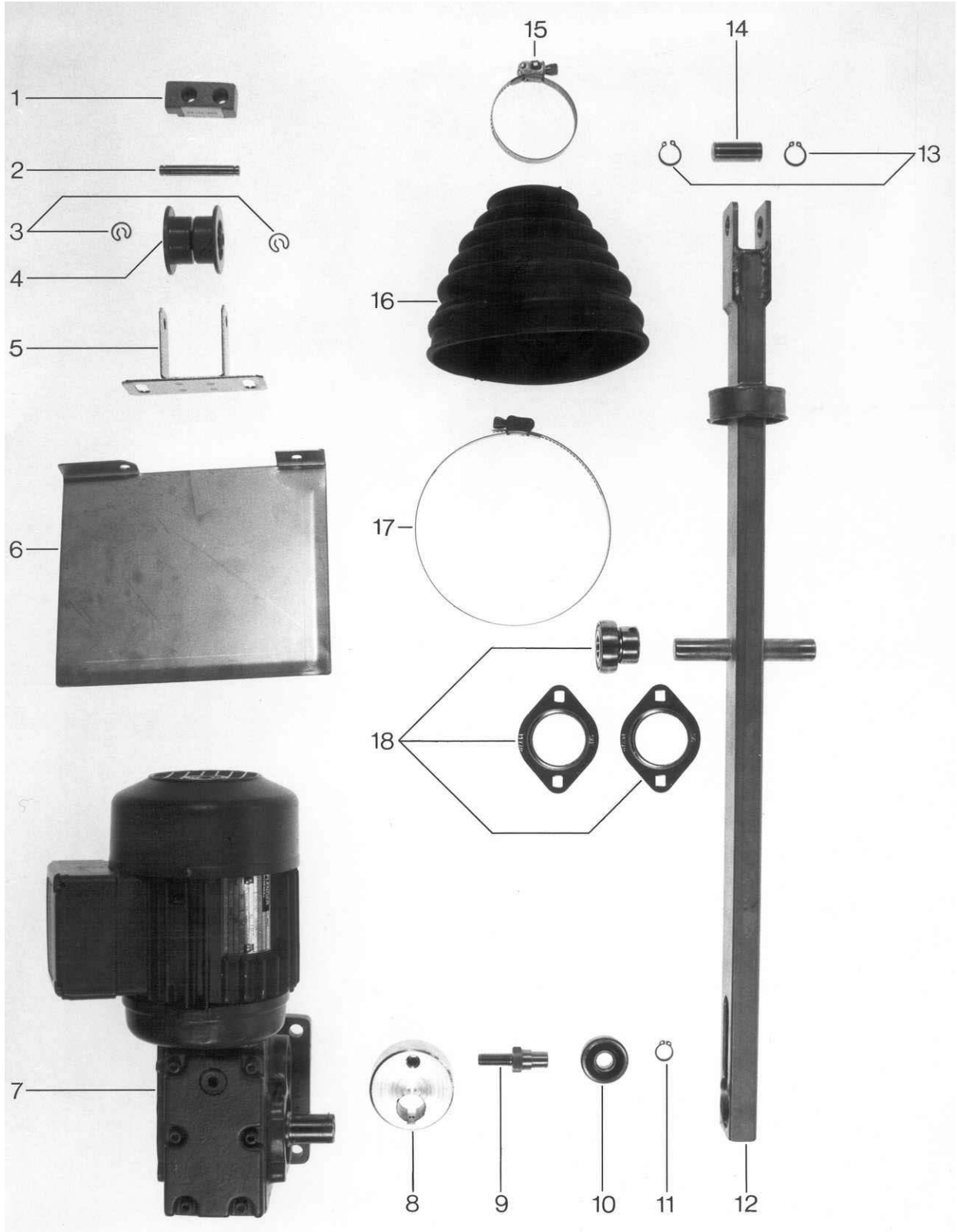


**Periodische Nachspülung WZN-Zone**  
**Periodical rinsing WZN zone**  
**Rinçage périodique zone WZN**



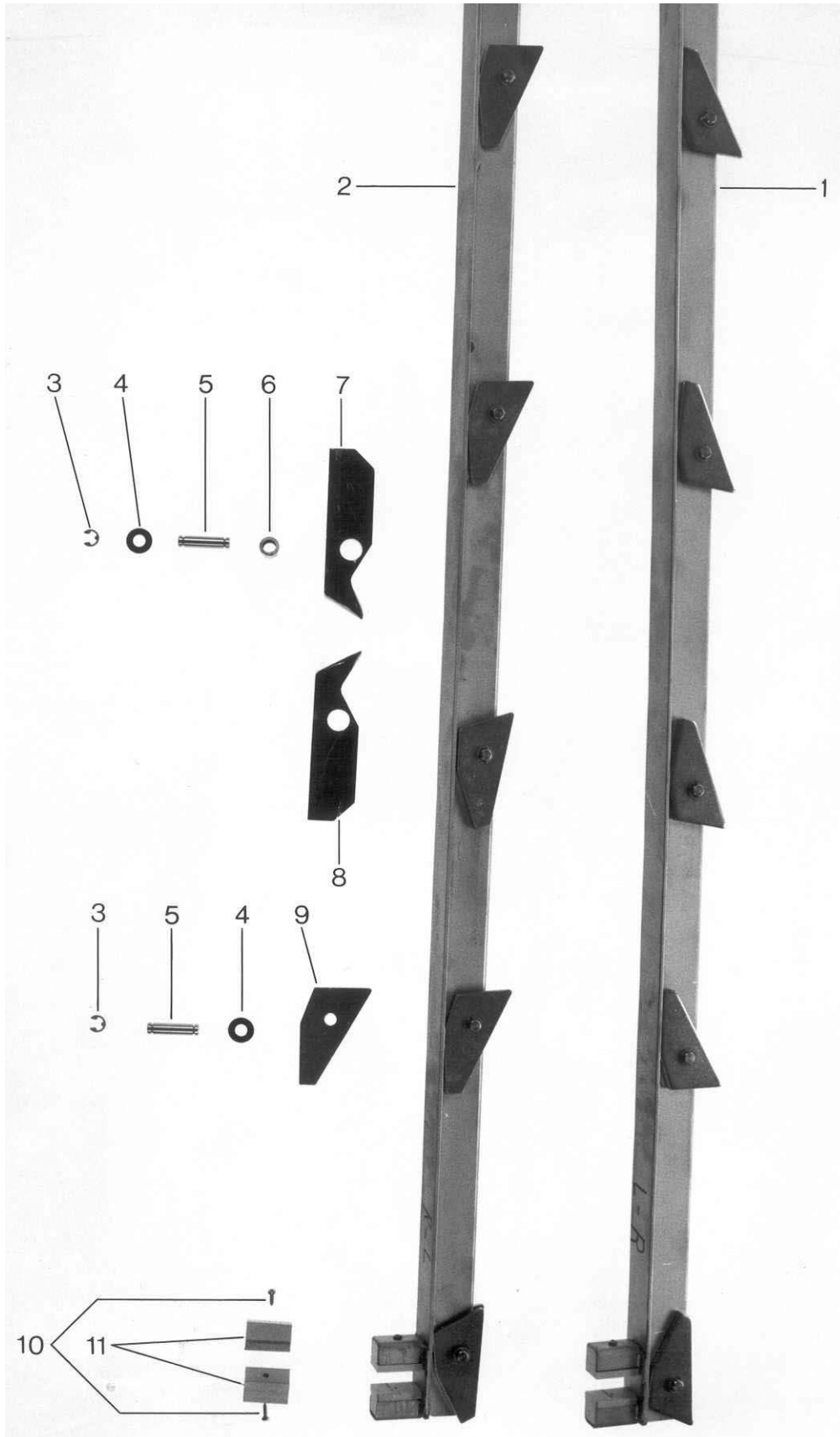


**Antriebszone (ab Juni 84) WZN-Zone**  
**Drive zone (from June 84) WZN zone**  
**Zone de commande (à partir de Juin 84) zone WZN**





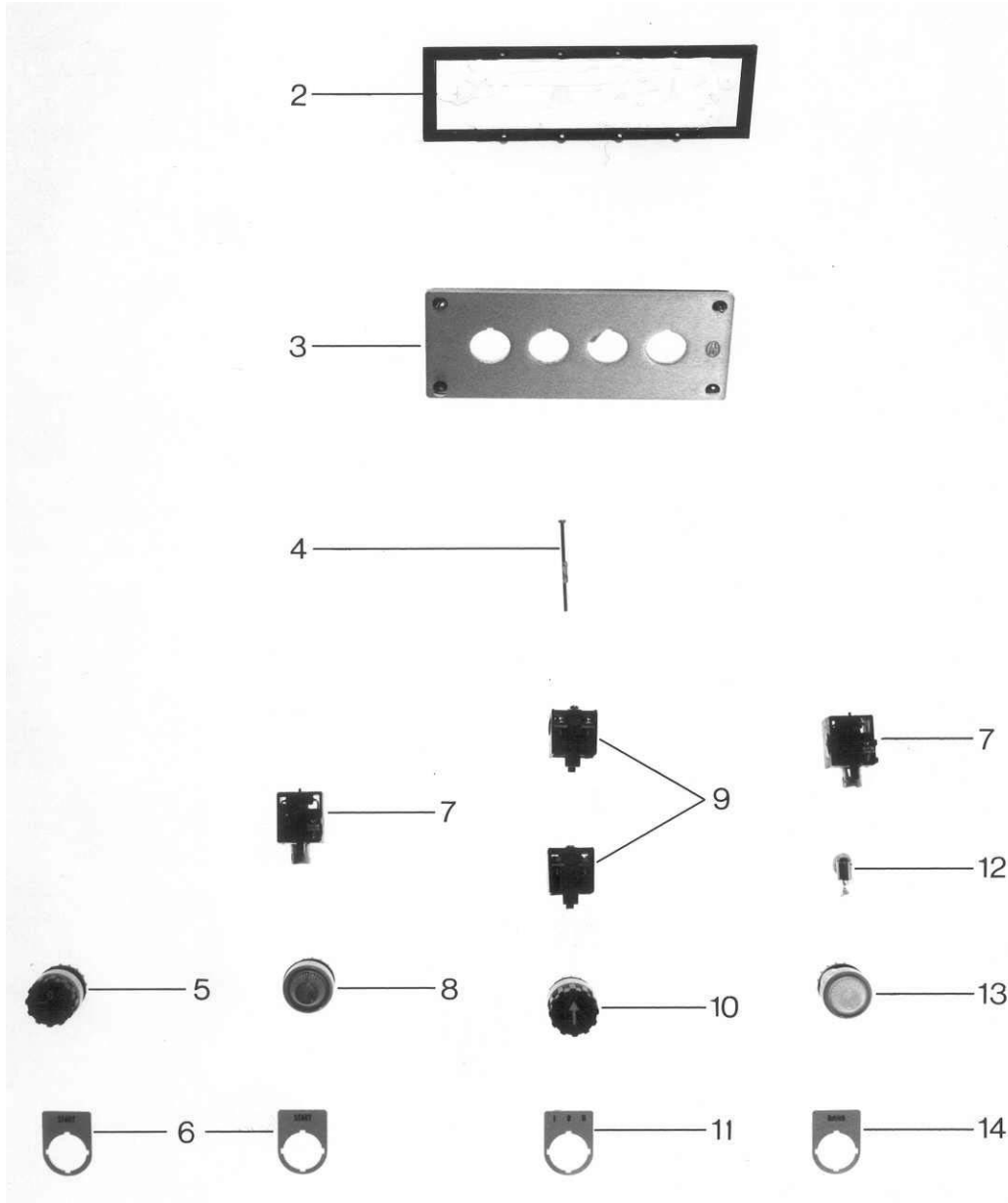
**Schubstange WZN-Zone**  
**Drive rod WZN zone**  
**Bielle zone WZN**







**Bedienungspult I (Schaltkasten unten) WZN-Zone**  
**Operating desk I (bottom control box) WZN zone**  
**Pupitre de commande I (tableau de distribution bas) zone WZN**

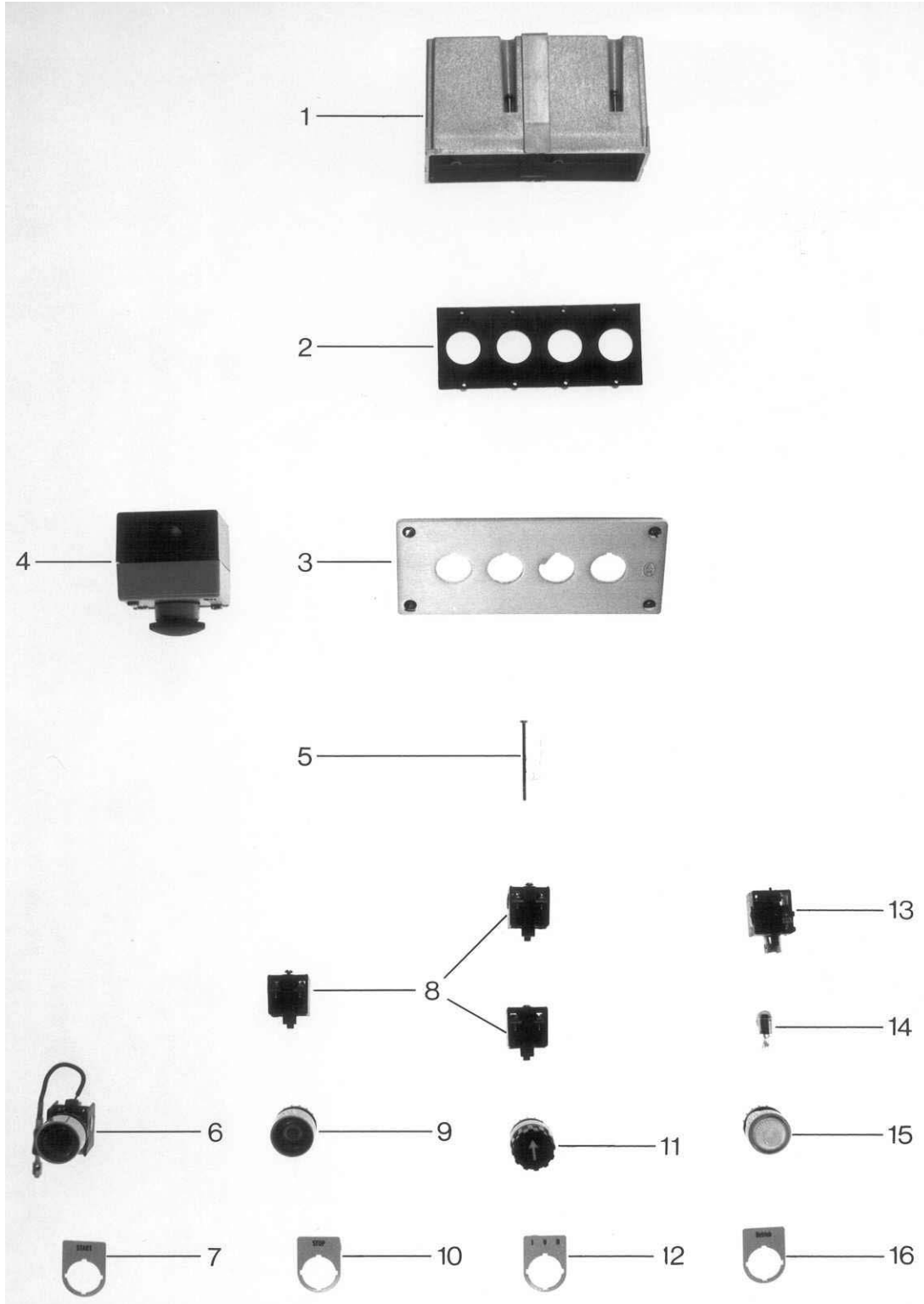




**Bedienungspult II (Schaltkasten oben) WZN-Zone**

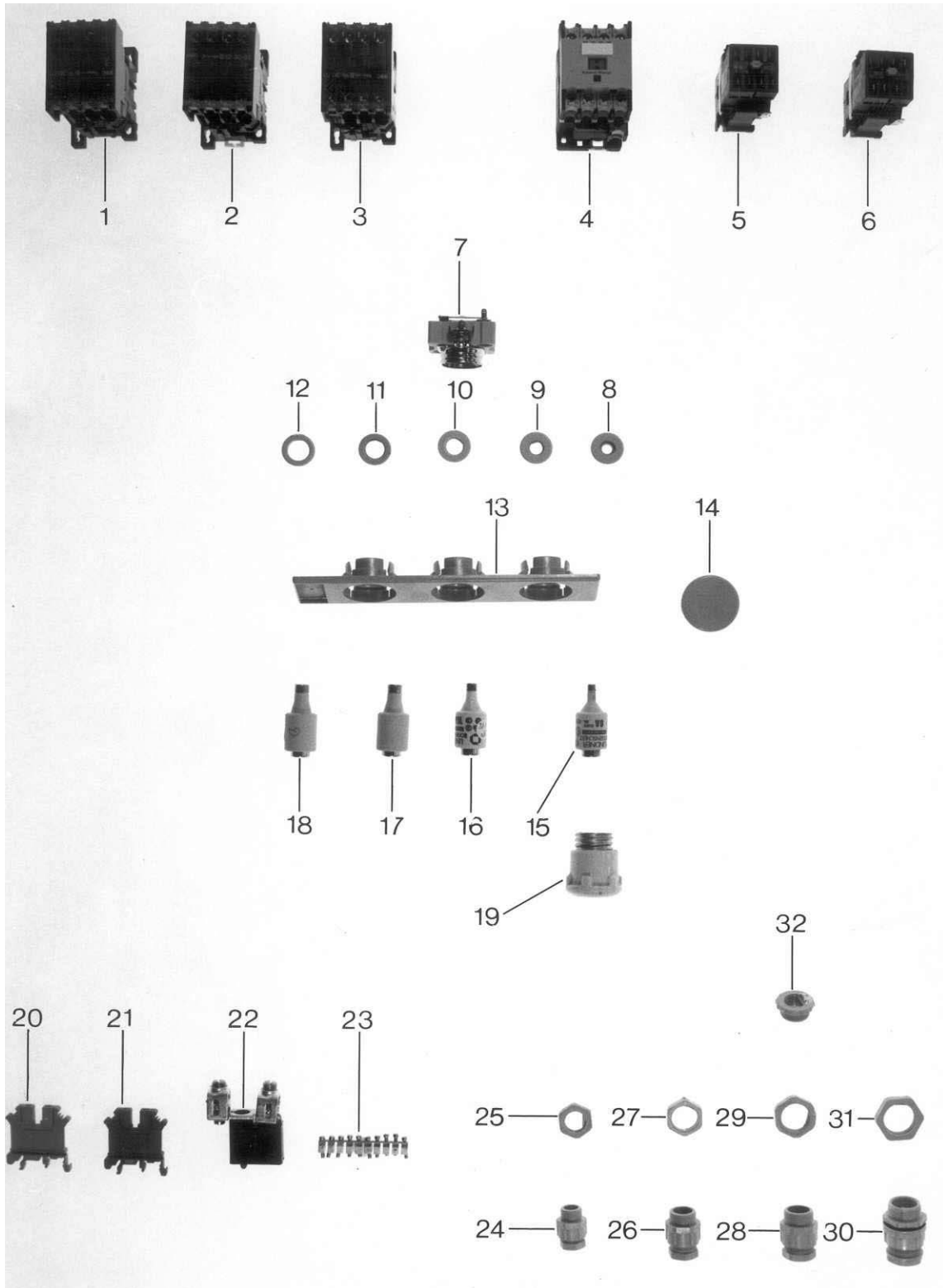
**Operating desk II (top control box) WZN zone**

**Pupitre de commande II (tableau de distribution haut) zone WZN**





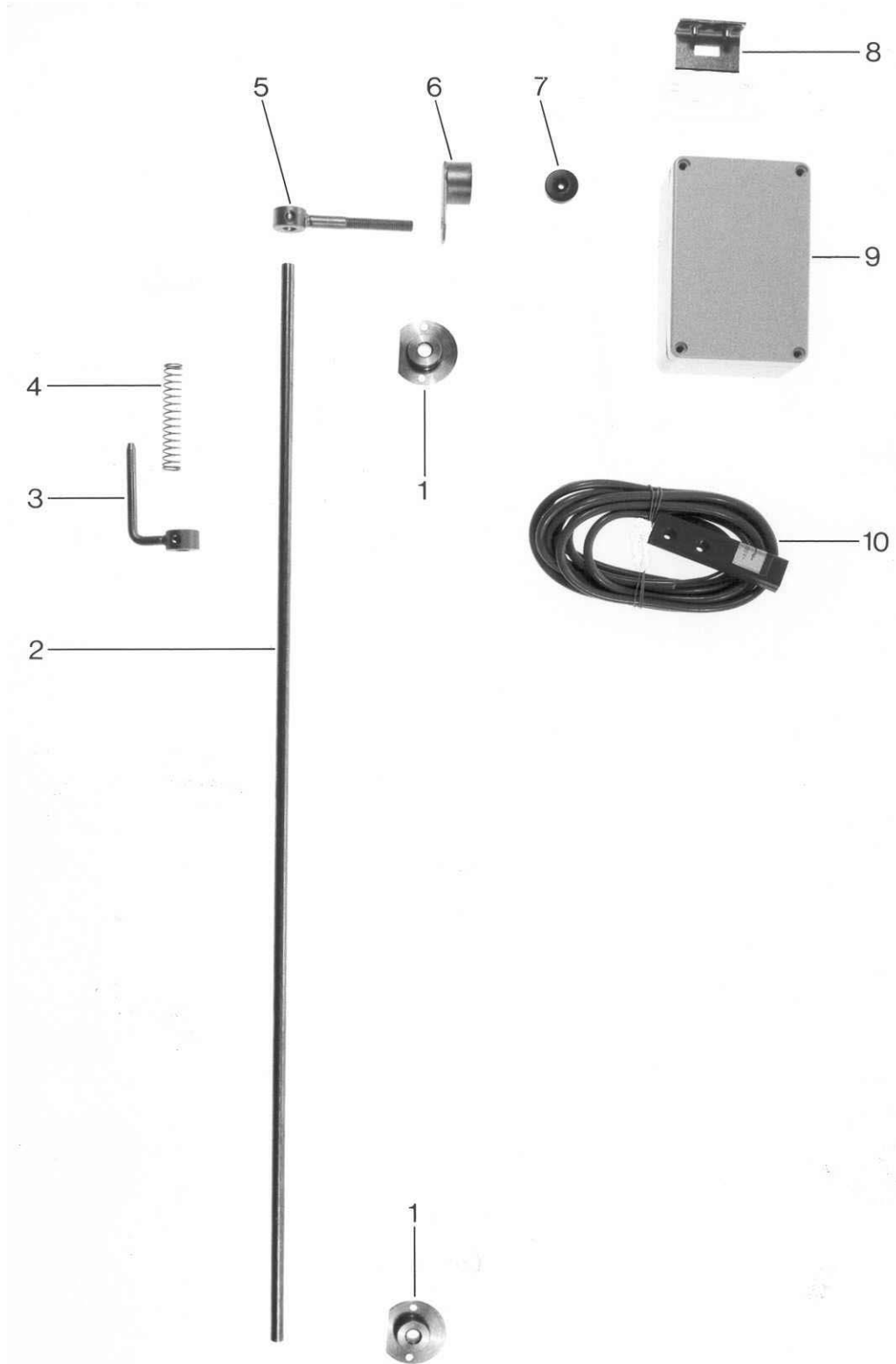
**Elektroteile WZN-Zone**  
**Electrical parts WZN zone**  
**Matériel électrique zone WZN**



## WKTS Elektroteile WZN-Zone

Pos.	Bezeichnung	Teile-Nr.	Bemerkung
1	Schütz B 9 blau	31 04 057	nur bei WKTS 1500
2	Schütz B 12 grau	31 04 059	
3	Schütz B 16 rot	31 04 059	
4	Schütz DIL 00 M10	31 04 089	
5	Hilfsschütz DSL 4 F 31 F	31 04 066	
6	Hilfsschütz DSL 4 F 22 F	31 04 067	
7	Sicherungselement RS 27-1	31 11 054	
8	Passring 6 A	31 11 060	grün
9	Passring 10 A	31 11 061	rot
10	Passring 16 A	31 11 062	grau
11	Passring 20 A	31 11 063	blau
12	Passring 25 A	31 11 064	gelb
13	Zusatzschild	31 11 058	
14	Verschlusskappe	31 18 046	
15	Sicherung 6 Amp.	31 11 082	
16	Sicherung 10 Amp.	31 11 083	
17	Sicherung 16 Amp.	31 11 084	
18	Sicherung 20 Amp.	31 11 085	
19	Schraubkappe	31 11 090	
20	Universalklemme grau	31 09 049 ★	
21	Universalklemme blau	31 09 050 ★	
22	Unviersalklemme	31 09 046 ★	
o.P.	Universalklemme grün-gelb	31 09 064 ★	
23	Feste Brücke	31 09 052	
24	Stopfbuchsenverschraubung	31 10 042	PG 9
25	Gegenmutter	31 10 043	PG 9
26	Stopfbuchsenverschraubung	31 10 044	PG 11
27	Gegenmutter	31 10 045	PG 11
28	Stopfbuchsenverschraubung	31 10 040	PG 13,5
29	Gegenmutter	31 10 041	PG 13,5
30	Kabelverschraubung	31 10 049	STB 16
31	Sechskantmutter	31 10 110	mit PG 16 Gewinde
32	Reduzierring	31 10 059	

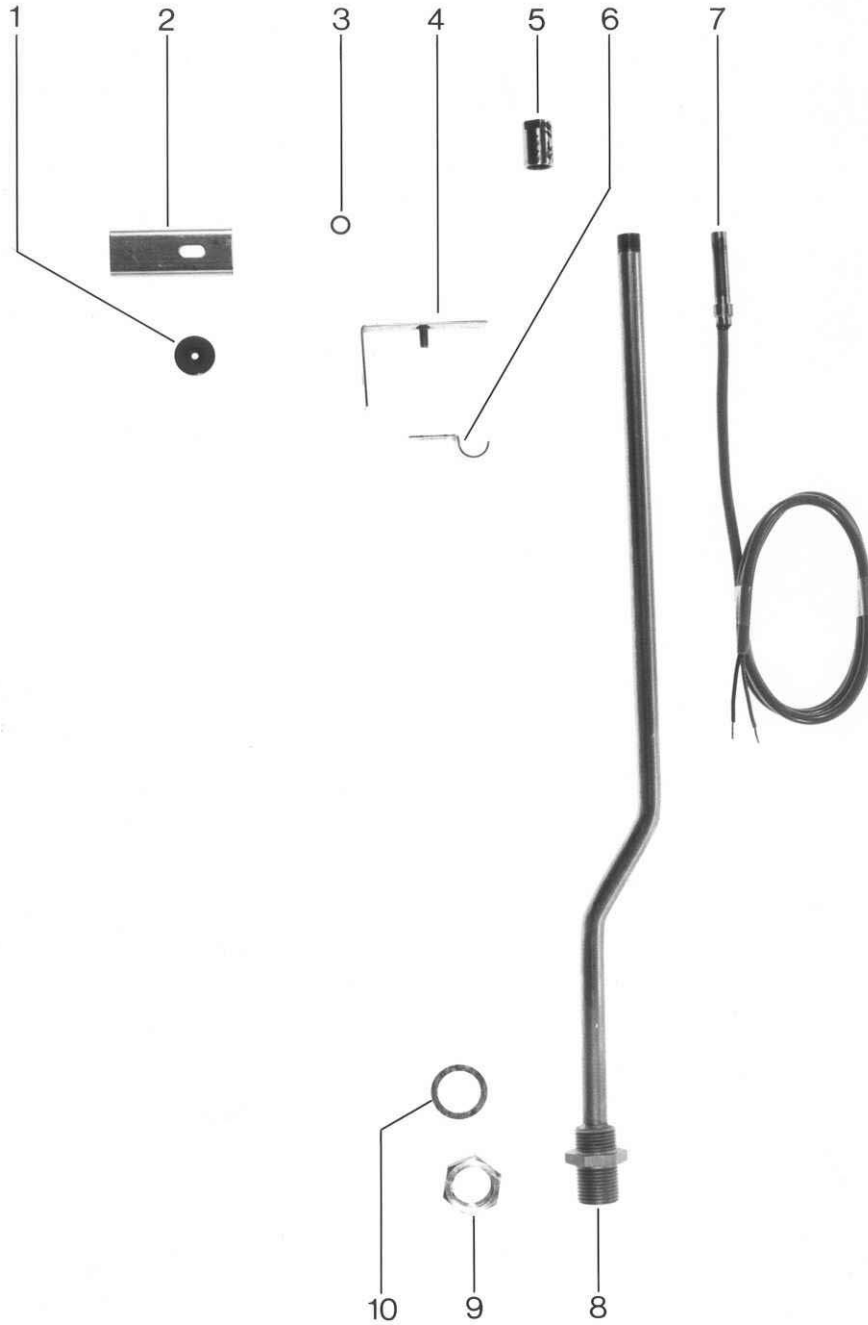
**Türendschalter alte Ausführung (bis 10/87) WZN-Zone**  
**Door limit switch, old execution (until 10/87) WZN zone**  
**Commutateur de fin de course, ancien type (jusqu'au 10/87) zone WZN**





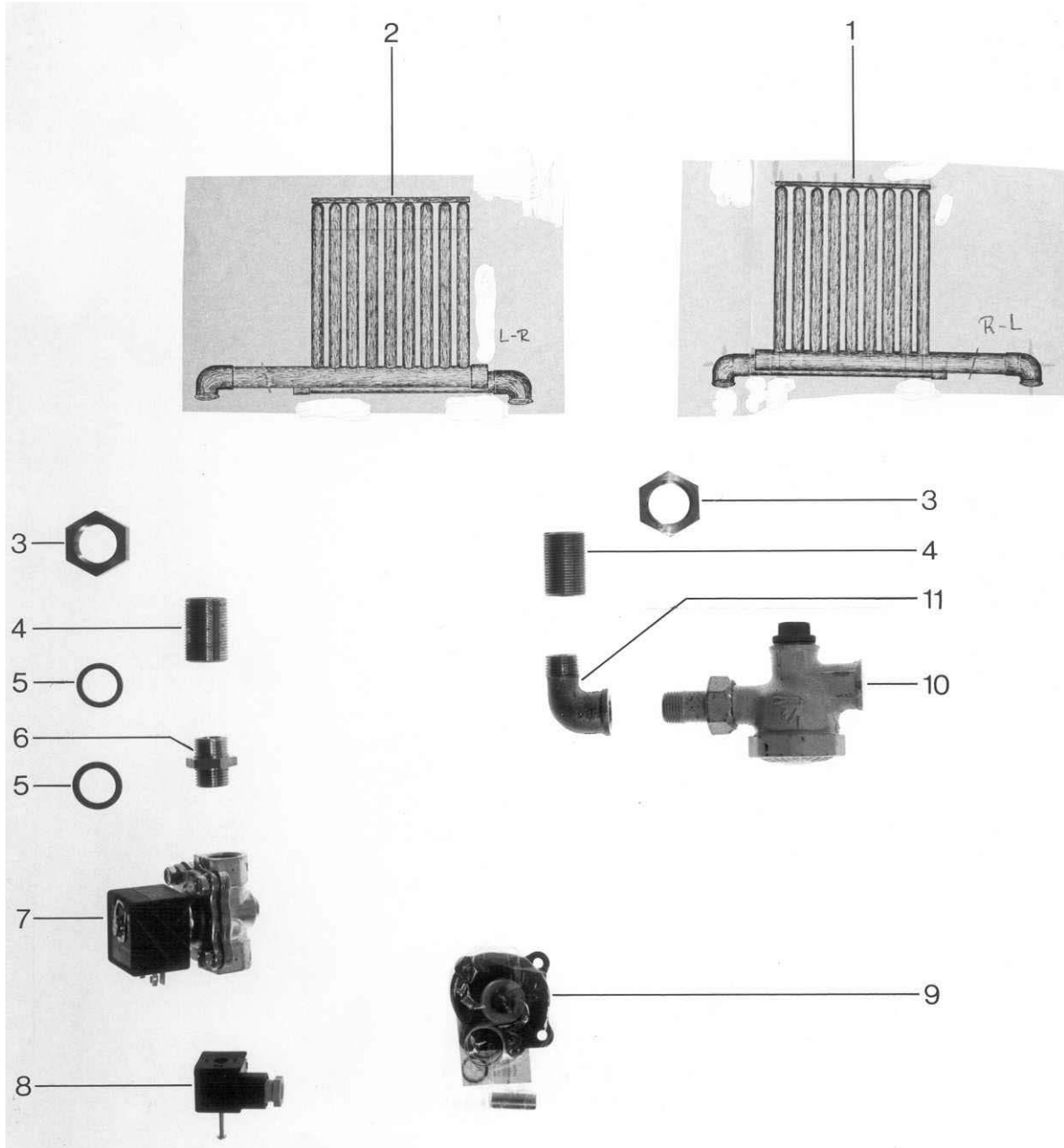


**Türenscharer neue Ausführung (ab 11/87) WZN-Zone**  
**Door limit switch, new execution (from 11/87) WZN zone**  
**Türenscharer neue Ausführung (ab 11/87) WZN-Zone**



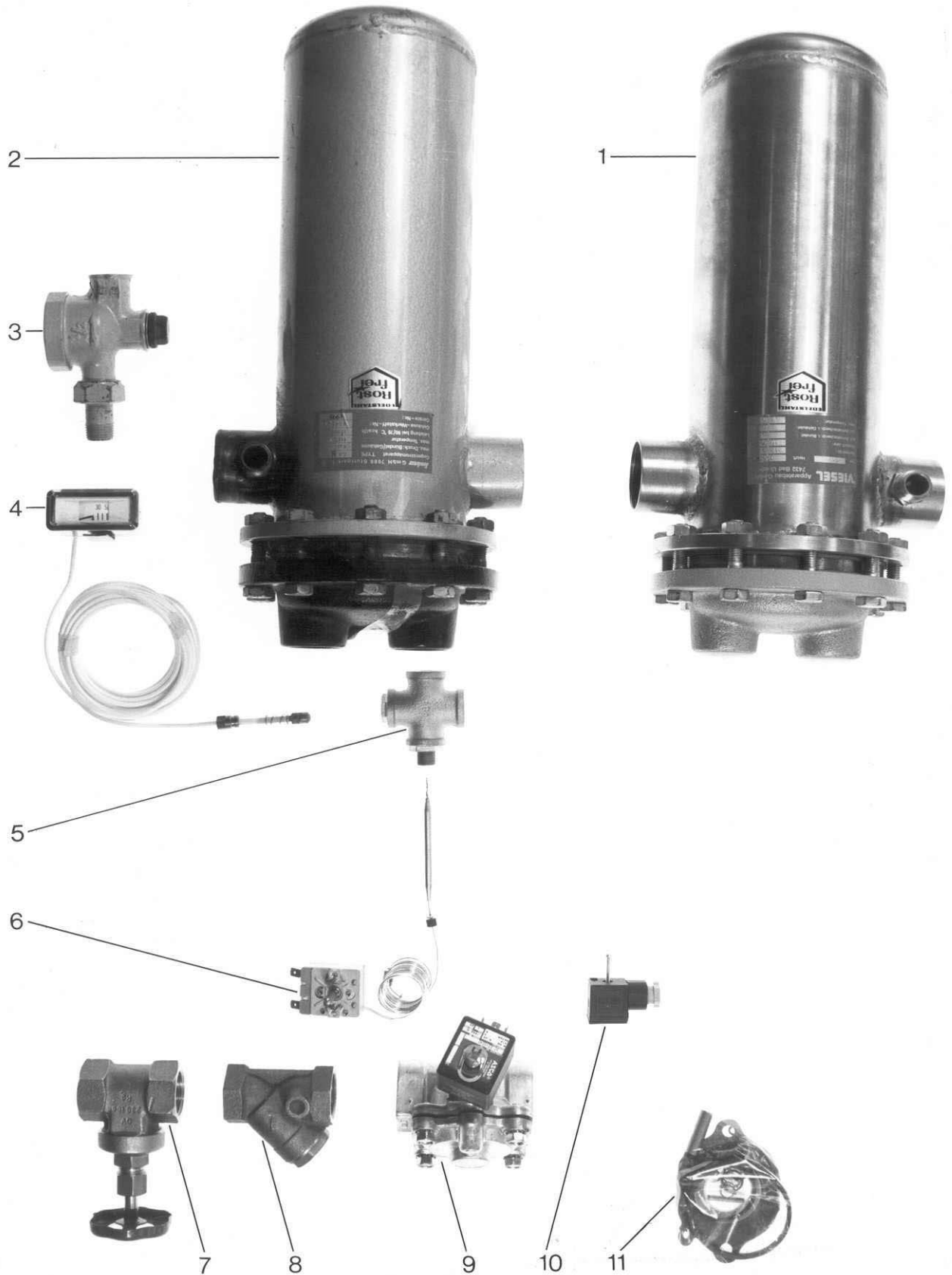


**Dampf-Tankheizung WZN-Zone**  
**Steam tank heating WZN zone**  
**Chauffage du cuve à vapeur zone WZN**





**Dampf Boilerheizung bis 20.000 kcal/h WZN-Zone**  
**Steam Boiler heating until 20.000 kcal/h WZN zone**  
**Chauffage surchauffeur à vapeur jusqu'au 20.000 kcal/h zone WZN**



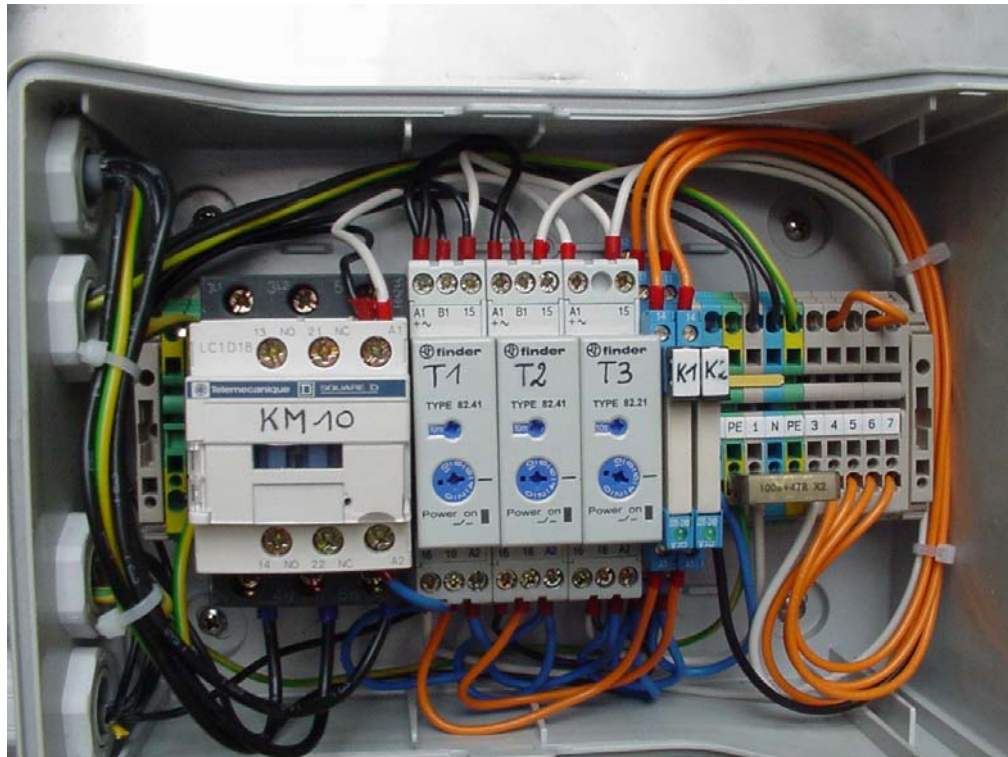


# WKTS mit Wärmepumpe

## Ersatzteile

### 1. Schaltkasten der Wärmepumpe

Die Bauteile im Schaltkasten können durch Original Winterhalter Ersatzteile ersetzt werden.



Beschriftung	Bezeichnung	Winterhalter Ersatzteil	Einstellung / Bemerkung
KM 10	Schütz; 230V/50-60HZ; 7,5KW	31 04 162 + 31 13 066 (Schütz + RC-Glied)	Schütz 31 04 162 muss immer zusammen mit RC-Glied eingebaut werden
KM 10	Schütz; 200V/50-60HZ; 7,5KW (Japan)	31 04 163 + 31 13 066 (Schütz + RC-Glied)	Schütz 31 04 163 muss immer zusammen mit RC-Glied eingebaut werden
T1	Zeitrelais; 24-240V/50-400HZ 0,3-8	31 04 131	E1=300sec; t=10; E2=5
T2	Zeitrelais; 24-240V/50-400HZ 0,3-8	31 04 131	E1=300sec; t=10; E2=5
T3	Zeitrelais; 24-240V/50-400HZ 0,3-8	31 04 131	E1=300sec; t=6; E2=1
K1	Koppelrelais	80003222 * (Set)	
K2	Koppelrelais	80003222 * (Set)	
---	Anschlussklemmen	80003222 * (Set)	
---	Gehäuse	31 05 080	
---	Kabelverschraubung; M20 X 1,5; 8 - 13 MM	31 10 152	
---	Sechskantmutter; M20 X 1,5 X 6,0; SW26	31 10 162	
---	Kabelverschraubung; M25 X 1,5; 11 - 17 MM	31 10 153	
---	Sechskantmutter; M25 X 1,5 X 6,0; SW26	31 10 163	

\*: Das Set 80003222 beinhaltet: 1 Koppelrelais, 1 Reihenklemme grün-gelb; 1 Reihenklemme blau; 2 Reihen-klemmen grau

## 2. Bedienblende

Bezeichnung	Position	Winterhalter Ersatzteil	Einstellung / Bemerkung
LED ROT; 230VAC;IP66;4MA;120°	oben	31 08 163	Überdruck
LED GELB; 230VAC;IP66;4MA;120°	unten	31 08 164	Unterdruck

## 3. Schaltkasten der WKTS

### Zeitrelais K60



Bezeichnung	Beschriftung	Teile-Nr.
Zeitrelais; 24-240V/50-400HZ 0,3-8	K60	31 04 131

Das Zeitrelais K60 für den Nachlauf des Korbtriebes und des Wrasenlüfters muss auf mindestens 7 Minuten eingestellt werden.

### Sicherungsautomat F33

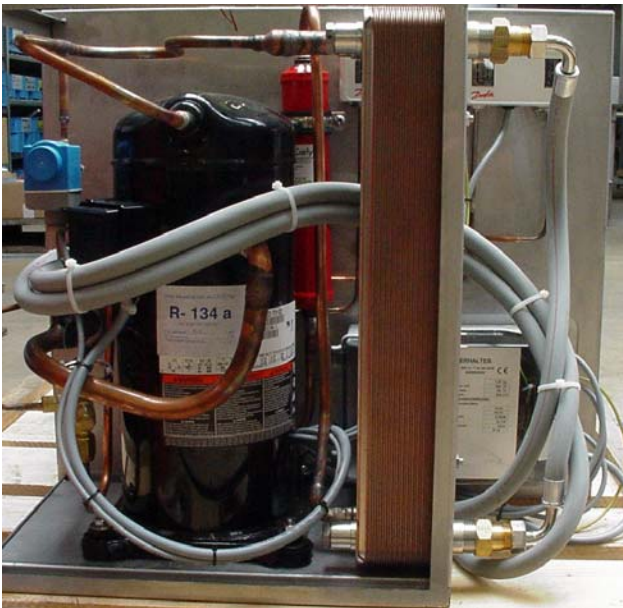


Bezeichnung	Beschriftung	Teile-Nr.
Sicherungsautomat; 3-polig, 16 A K	F33	31 11 316

Als Ersatzteil darf ausschließlich ein Sicherungsautomat in gekoppelter 3-poliger Ausführung verwendet werden, um einen 2-Phasen-Lauf der Wärmepumpe zu verhindern.



#### 4. Wärmepumpe



Bezeichnung	Teile-Nr.
Wärmepumpe; 400V; 50HZ	auf Anfrage
Wärmepumpe; 420V; 50HZ	auf Anfrage

Beachten Sie beim Austausch bzw. bei Änderungen an der Verdrahtung, dass die im Stromlaufplan vorgegebene Phasenfolge eingehalten wird. Die Phasenfolge des Verdichters muss rechtsdrehend sein. Die Ablufttemperatur muss weniger als 25°C betragen.

#### 5. Begrenzungsdruckregler



Bezeichnung	Teile-Nr.
Magnetventilspule; 230V/50Hz	31 06 218
Magnetventilspule; 240V/50Hz	31 06 219