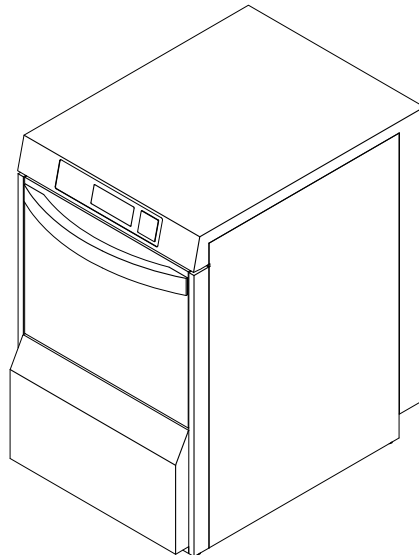


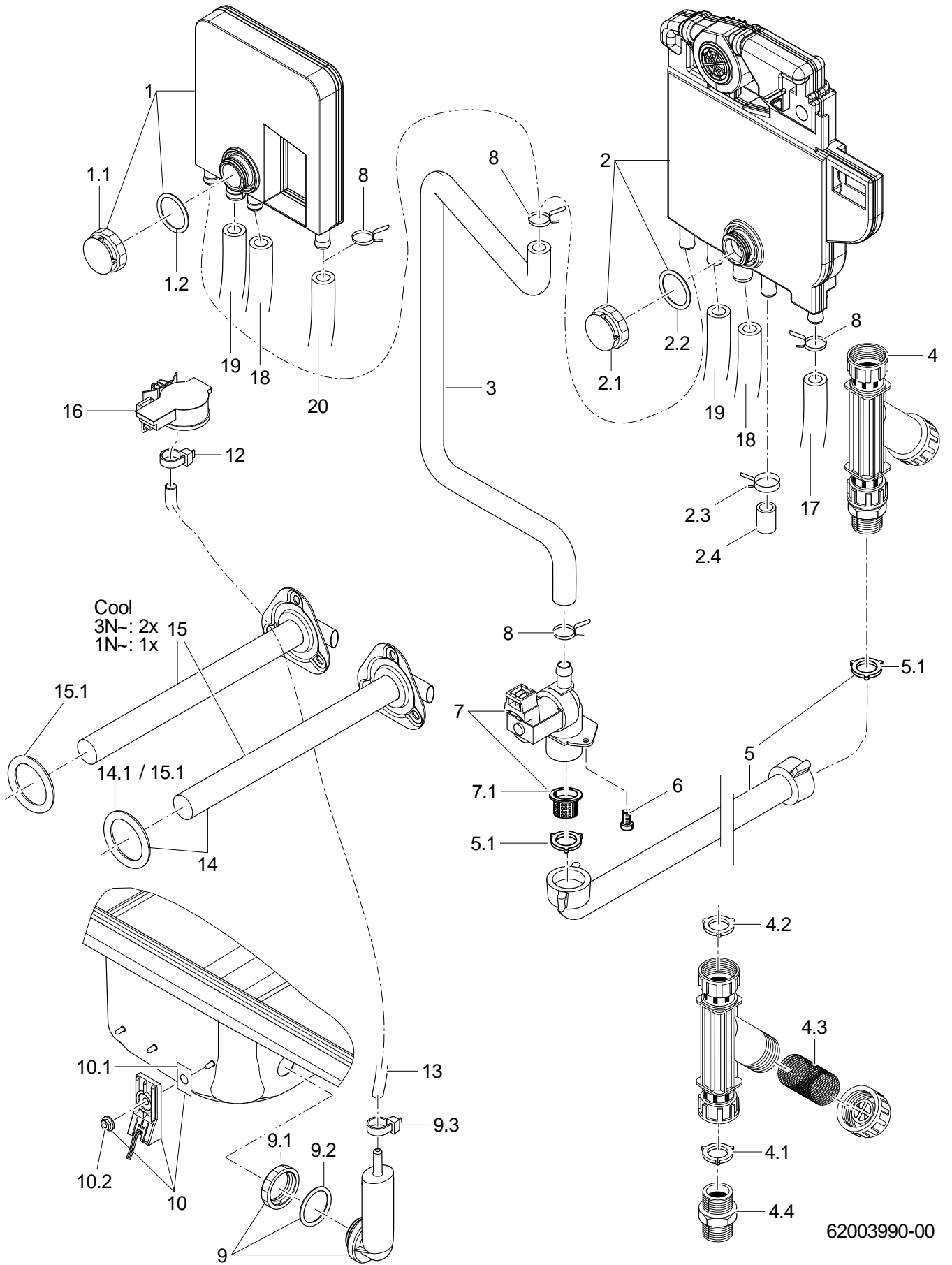
Ersatzteilliste

UC-S



Inhaltsübersicht

| | |
|------------------------------|---------------|
| Wasserzulauf und Tankheizung | Seite 1 - 2 |
| Wasserenthärter | Seite 3 - 4 |
| Wasserablauf, Mediamat Cyclo | Seite 5 - 6 |
| Umwälzpumpe | Seite 7 - 8 |
| Spülen + Nachspülen; unten | Seite 9 - 10 |
| Spülen + Nachspülen; oben | Seite 11 - 12 |
| Boiler | Seite 13 - 16 |
| Dosierung | Seite 17 - 18 |
| Verkleidung | Seite 19 - 20 |
| Abdeckplatte, Elektroteile | Seite 21 - 22 |
| Tür | Seite 23 - 24 |
| Energy (Option) | Seite 25 - 26 |
| Schläuche | Seite 27 - 28 |
| Zubehör | Seite 29 - 30 |

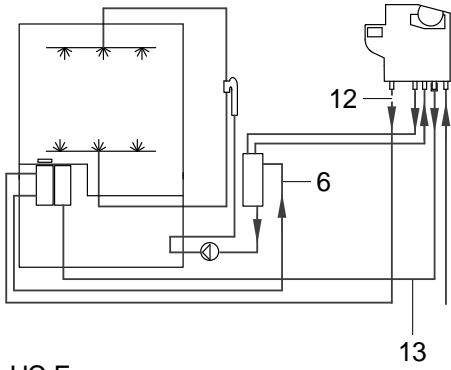


UC-S

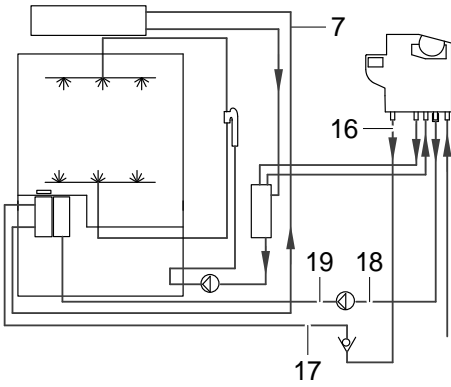
Wasserzulauf und Tankheizung

| Pos. | Bezeichnung | Teile-Nr.: | St. | Bemerkung |
|------|--|------------|-----|-------------------|
| 1 | Kit Rückflussverhinderer Typ "BPD" | 30000128 | | |
| 1.1 | Mutter; D26,2 X 16; SW32 | 62003853 | | |
| 1.2 | O-Ring; 25,7 X 3 | 27 07 097 | | |
| 2 | Kit Rückflussverhinderer Typ "Airgap" | 30000127 | | |
| 2.1 | Mutter; D26,2 X 16; SW32 | 62003853 | | |
| 2.2 | O-Ring; 25,7 X 3 | 27 07 097 | | |
| 2.3 | Drahtschlauchklemme; D14,4 X 15,1 | 28 02 344 | | |
| 2.4 | Verschlusskappe; DN10 X 2,0 X 19 | 60004630 | | |
| 3 | Formschlauch; DN10 X 3,5 | 62003838 | | |
| 4 | Schmutzfänger kpl.; 150 µM | 80002153 | | |
| 4.1 | Dichtung; D16 X D24 X 3,0 | 80002241 | 3 | |
| 4.2 | Schmutzsieb kpl.; D27 X 67 X 150µM | 80002728 | | |
| 4.3 | Doppelnippel; G 3/4" X 40; SW30 | 80002167 | | |
| 5 | Zulaufschlauch; DN13 X 3,5; 2500 | 40 02 060 | | |
| 5.1 | Dichtung; D16 X D24 X 3,0 | 80002241 | 2 | |
| 6 | Linsenschraube; M4 X 8 | 20 10 310 | 2 | |
| 7 | Magnetventil Mengenregler 4l; 230-240V 50/60HZ RAST5 | 31 06 250 | | |
| 7 | Magnetventil Mengenregler 4l; 200-240V/50-60HZ/+10% | 31 06 251 | | Japan; Australien |
| 7 | Magnetventil Mengenregler 3l; 200-240V/50-60HZ/+10% | 31 06 211 | | Energy |
| 7.1 | Sieb Magnetventil | 31 06 186 | | |
| 8 | Drahtschlauchklemme; D17,3 X 1,8 | 28 02 353 | | |
| 9 | Set Windkessel | 60003525 | | |
| 9.1 | Mutter; D26,2 X 8, SW32 | 60004612 | | |
| 9.2 | O-Ring; 25,7 X 3 | 27 07 097 | | |
| 9.3 | Kabelbinder; 100 X 2,5 | 31 20 175 | | |
| 10 | Kit Thermosensor | 30000126 | | |
| 10.1 | Wärmeleitfolie mit Loch; 24 X 17 X 0,25MM | 31 14 096 | | |
| 10.2 | Sperrzahnmutter; M5 | 21 01 310 | | |
| 12 | Kabelbinder; 100 X 2,5 | 31 20 175 | | |
| 13 | Schlauch; DN5 X 1,5 | 40 01 024 | | 700 mm; Meterware |
| 14 | Kit Hochleistungsheizpatrone 1,8kW | 30000122 | | |
| 14.1 | O-Ring; 34 X 6,0 | 27 07 092 | | |
| 15 | Kit Hochleistungsheizpatrone 2,5kW | 30000123 | | UC-S Cool |
| 15.1 | O-Ring; 34 X 6,0 | 27 07 092 | | |
| 16 | Drucktransmitter; 0-30MBAR;5VDC/0,5-3,5V | 31 26 044 | | |
| 17 | | | | siehe Seite 27-28 |
| 18 | Formschlauch; DN13 X 2,0 | 62003889 | | |
| 19 | Formschlauch; DN10 X DN13 X 2,0 | 62003890 | | |
| 20 | Formschlauch; DN10 X D11 X 2,5 | 62003871 | | |

UC Energy



UC Energy

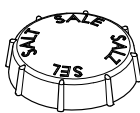
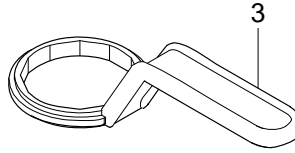


13 UC Energy

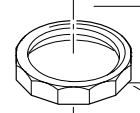
18 UC Energy

12 UC Energy

16 UC Energy



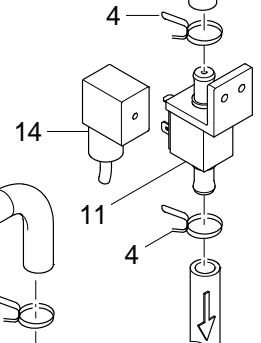
2.1



2.2



1.3



1 (220-240V)

2 (200-210V)

17 UC Energy

12 UC Energy

1.4

2.4

9

15

4

5

19 UC Energy

13 UC Energy

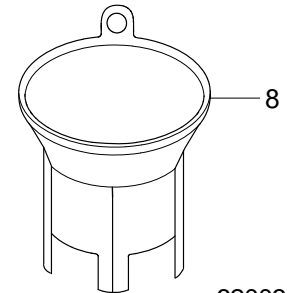
6 UC Energy

2.6

1.6

1.5

2.5



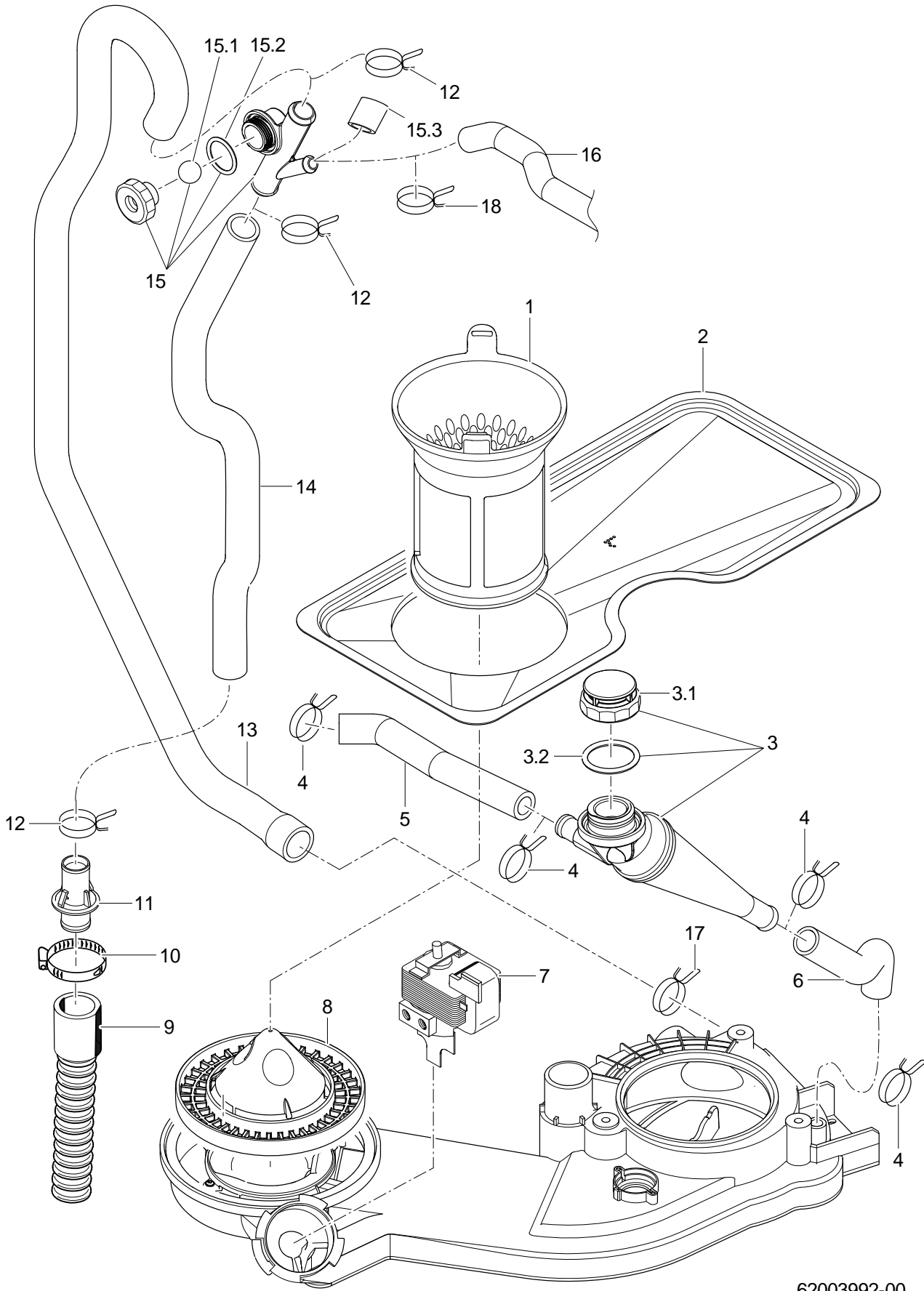
7 UC-S Energy

62003991-01

UC-S

Wasserenthärter

| Pos. | Bezeichnung | Teile-Nr.: | St. | Bemerkung |
|------|---|------------|-----|-------------------|
| 1 | Kit Enthärter; 220-240V; 50/60HZ | 83000420 | | |
| 1.1 | Salzbehälterdeckel mit Dichtung | 83000496 | | |
| 1.2 | Gegenmutter; S54 X 4; D56 | 60003001 | | |
| 1.3 | O-Ring; 54 X 5 | 27 07 065 | | |
| 1.4 | Reedkontakt Salzerkennung | 83000408 | | |
| 1.5 | Rep.-Satz Regenerierventil; 220-240V,50/60HZ | 83000402 | | |
| 1.6 | Rep.-Satz Umschaltventil; 220-240V,50/60HZ | 83000460 | | |
| 2 | Kit Enthärter; 200-210V; 50/60HZ | 83000421 | | |
| 2.1 | Salzbehälterdeckel mit Dichtung | 83000496 | | |
| 2.2 | Gegenmutter; S54 X 4; D56 | 60003001 | | |
| 2.3 | O-Ring; 54 X 5 | 27 07 065 | | |
| 2.4 | Reedkontakt Salzerkennung | 83000408 | | |
| 2.5 | Rep.-Satz Regenerierventil; 200-210V,50/60HZ | 83000463 | | |
| 2.6 | Rep.-Satz Umschaltventil; 200-210V,50/60HZ | 83000467 | | |
| 3 | Ringschlüssel; SW61,5 | 60003376 | | |
| 4 | Drahtschlauchklemme; D16,4 X 1,8 | 28 02 352 | 3 | |
| 5 | Drahtschlauchklemme; D14,4 X 15,1 | 28 02 344 | | |
| 6 | Formschlauch; DN10 X D11 X 2,5 | 62003883 | | |
| 7 | Formschlauch; DN10 X 2,5 | 62003806 | | UC-S Energy |
| 8 | Einfülltrichter | 35 02 013 | | |
| 9 | Schlauch; DN10 X 2,0 | 40 01 050 | | 900 mm; Meterware |
| 11 | Regenerierpumpe; 230V AC - 50HZ; 27VA | 30000289 | | UC-S Energy |
| 12 | Formschlauch; DN10 X 2,5 | 62003891 | | |
| 13 | Formschlauch; DN10 X 2,5 | 62003892 | | |
| 14 | Drahtsatz Besolungspumpe UC; 3 G 0,5QMM; 1750MM | 60005028 | | UC-S Energy |
| 15 | Rückflussverhinderer kpl. | 60004913 | | UC-S Energy |
| 16 | Formschlauch; DN10 X 2,5 | 62004020 | | UC-S Energy |
| 17 | Formschlauch; DN10 X 2,5 | 62004021 | | UC-S Energy |
| 18 | Formschlauch; DN10 X 2,5 | 62004023 | | UC-S Energy |
| 19 | Formschlauch; DN10 X 2,5 | 62004022 | | UC-S Energy |

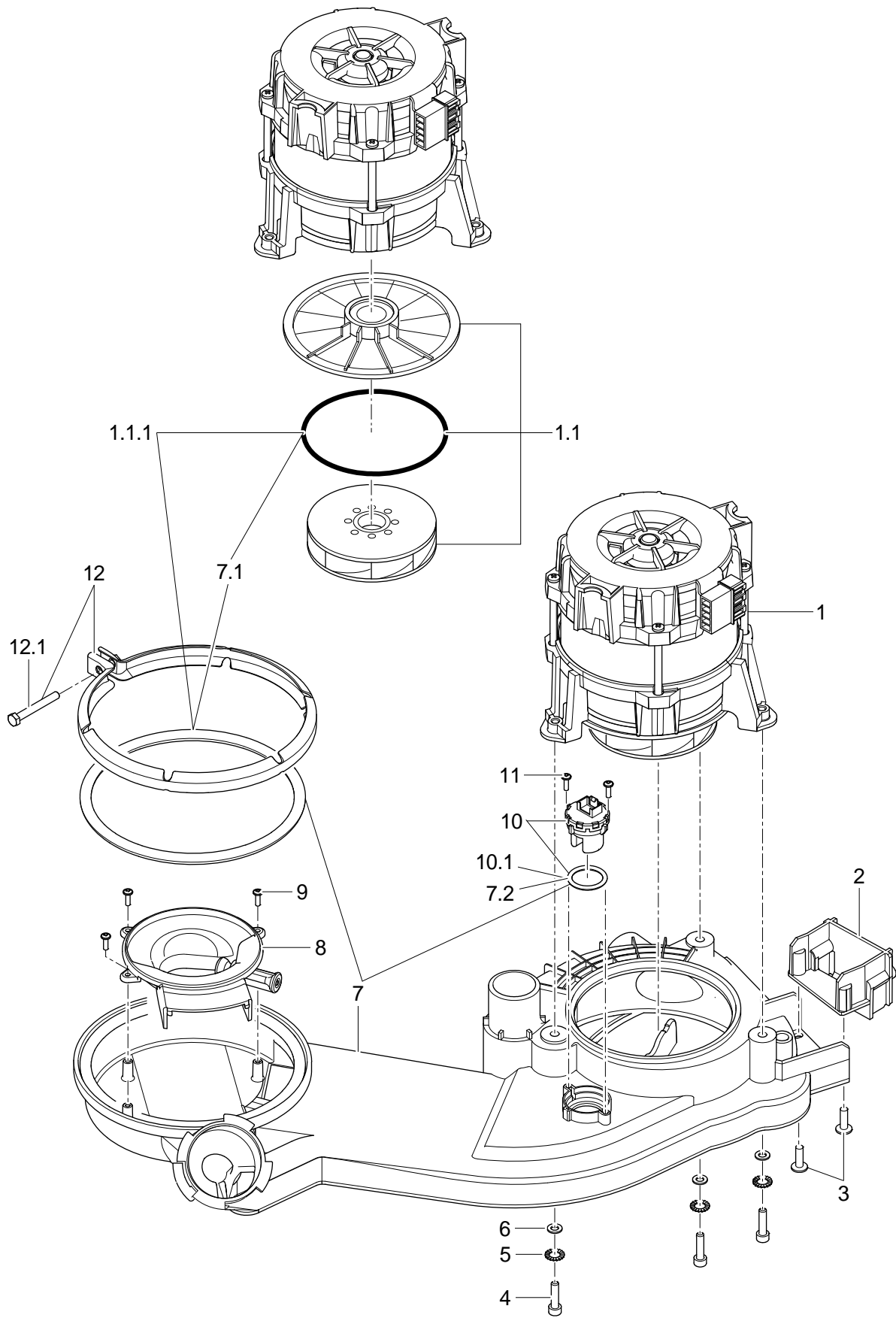


62003992-00

UC-S

Wasserablauf, Mediamat Cyclo

| Pos. | Bezeichnung | Teile-Nr.: | St. | Bemerkung |
|------|--|------------|-----|-----------------------------|
| 1 | Siebzylinder | 60004463 | | |
| 2 | Flächensieb; 1,0 X 199,35 X 431,13 | 62003689 | | |
| 3 | Kit Mediamat | 30000113 | | |
| 3.1 | Mutter; D26,2 X 16; SW32 | 62003853 | | |
| 3.2 | O-Ring; 25,7 X 3 | 27 07 097 | | |
| 4 | Drahtschlauchklemme; D17,3 X 1,8 | 28 02 353 | | |
| 5 | Formschlauch; DN10,5 X 3,0; 138 | 62003815 | | |
| 6 | Formschlauch; DN12,5 X 2,0; 115 | 62003409 | | |
| 7 | Entleerungspumpe; 220-240V/50HZ | 31 02 480 | | |
| 7 | Entleerungspumpe; 200V/50HZ;220-240V/60H | 31 02 493 | | |
| 7 | Entleerungspumpe; 200V/60HZ | 31 02 495 | | |
| 8 | Siebunterteil; D139 X 63,5 | 60004466 | | |
| 9 | Ablaufschlauch; 1500 LG | 60003738 | | |
| 10 | Schlauchschelle; D20-30 X 12 | 28 02 109 | | |
| 11 | Doppelnippel; D21,8 X 55, D20,8 | 60004609 | | |
| 12 | Drahtschlauchklemme; D24,2 X 2,2 | 28 02 358 | | |
| 13 | Formschlauch; DN18 X DN22 X 3,5 | 62003108 | | |
| 14 | Formschlauch; D18 X 2,5; 500 | 62004028 | | |
| 15 | Kit Entlüftung | 60003514 | | |
| 15.1 | Kugel; D14 | 28 01 508 | | |
| 15.2 | O-Ring; 24 X 3,0 | 27 07 087 | | |
| 15.3 | Rundkappe; D11 X 20 | 35 03 029 | | |
| 16 | Schlauch; DN10 X 2,0 | 40 01 050 | | vom Wasserenthärter kommend |
| 17 | Drahtschlauchklemme; D30 X 2,8 | 30000212 | | |
| 18 | Drahtschlauchklemme; D14,4 X 15,1 | 28 02 344 | | |

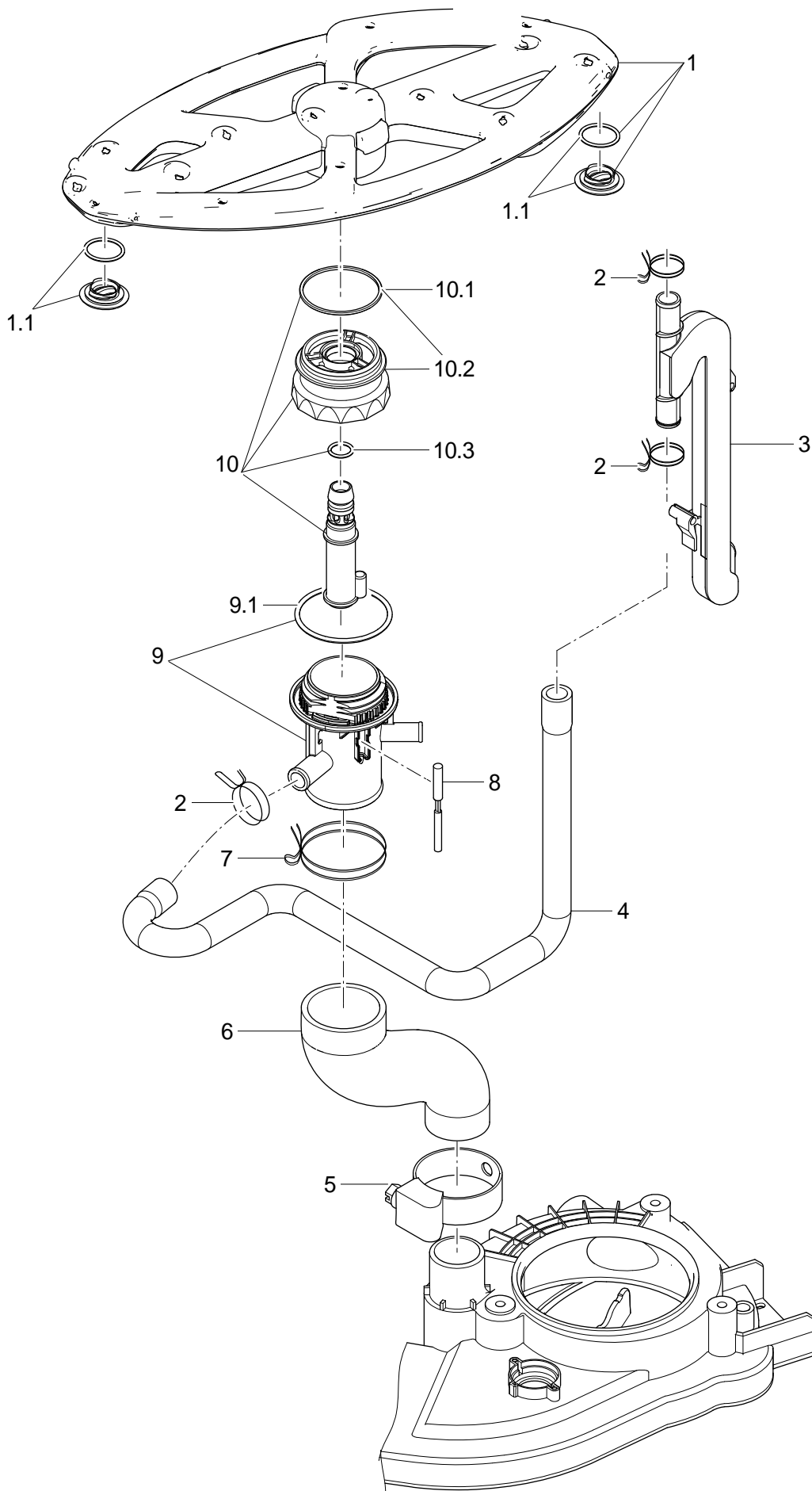


62003993-00

UC-S

Umwälzpumpe

| Pos. | Bezeichnung | Teile-Nr.: | St. | Bemerkung |
|-------|-------------------------------------|------------|-----|-----------|
| 1 | Kit Umwälzpumpe | 30000167 | | |
| 1.1 | Kit Pumpenlaufrad m.Dichtungen; D92 | 60003592 | | |
| 1.1.1 | Kit Dichtung Pumpensystem | 60003591 | | |
| 2 | Adapterhalter | 62003842 | | |
| 3 | PT-Schraube mit Bund; KB 50 X 16 | 20 17 007 | 2 | |
| 4 | Zylinderschraube; M5 X 20; 8,8 | 20 09 337 | 3 | |
| 5 | Fächerscheibe; A-5,3 | 22 02 316 | 3 | |
| 6 | Scheibe; D5,3 X D10 X 1,0 | 22 01 305 | 3 | |
| 7 | Kit Sammeltopf | 30000169 | | |
| 7.1 | Kit Dichtung Pumpensystem | 60003591 | | |
| 7.2 | O-Ring; 21 X 3 | 27 07 096 | | |
| 8 | Ansaugkanal kpl. | 60004467 | | |
| 9 | PT-Schraube mit Bund; KB 30 X 10 | 20 17 005 | 3 | |
| 10 | Kit Trübungssensor | 30000168 | | |
| 10.1 | O-Ring; 21 X 3 | 27 07 096 | | |
| 11 | PT-Schraube mit Bund; KB 30 X 10 | 20 17 005 | 2 | |
| 12 | Kit Klemmschelle kpl. | 62003437 | | |
| 12.1 | Sechskantschraube; M5 X 40; A70 | 20 01 329 | | |

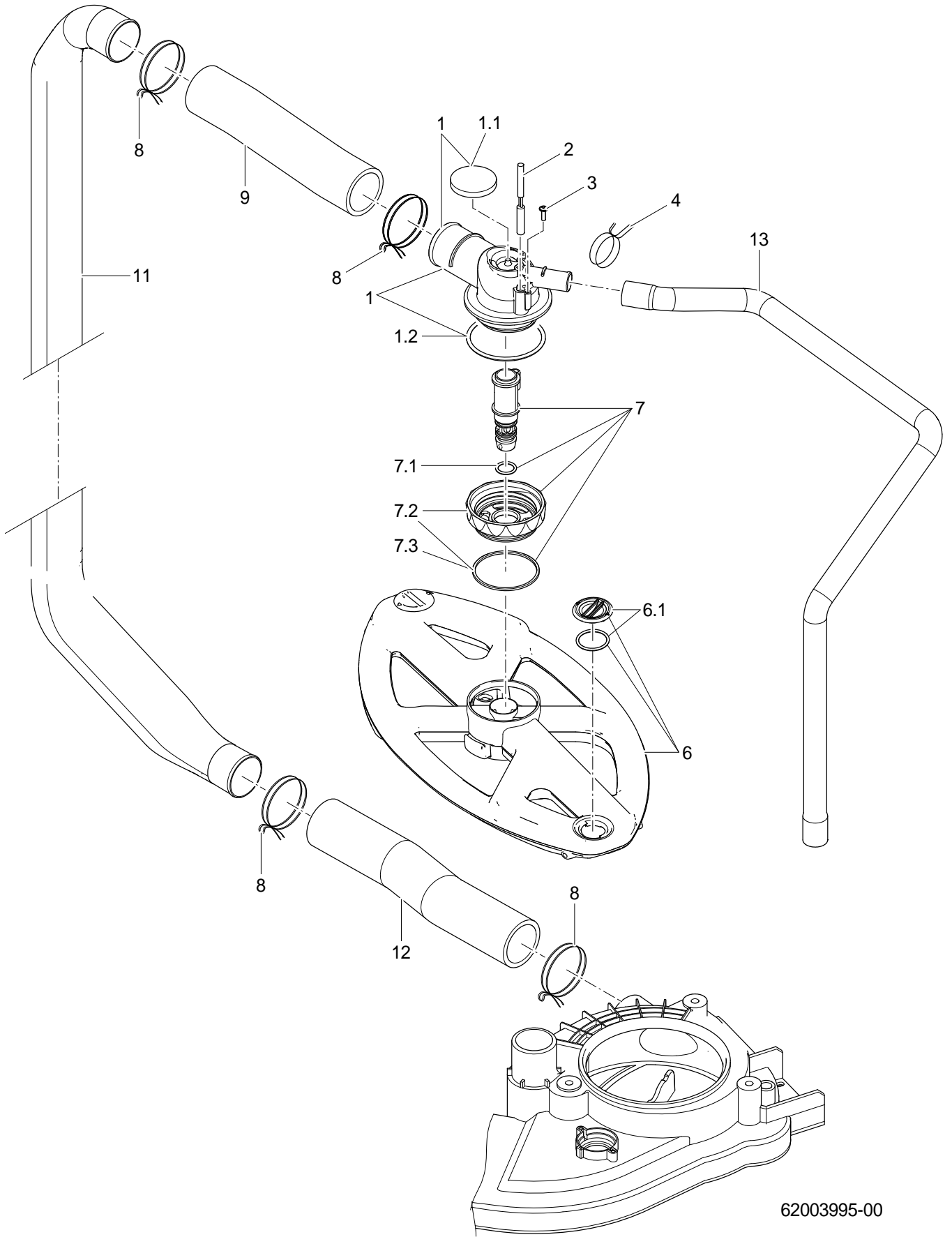


62003994-00

UC-S

Spülen + Nachspülen; unten

| Pos. | Bezeichnung | Teile-Nr.: | St. | Bemerkung |
|------|--|------------|-----|-----------|
| 1 | Spülfeld kpl. | 62003744 | | |
| 1.1 | Stopfen kpl. | 60004854 | 2 | |
| 2 | Drahtschlauchklemme; D21,2 X 2 | 28 02 355 | | |
| 3 | Nachspülverteiler | 60004611 | | |
| 4 | Formschlauch unten; DN13,5 X 3,0 X 572,5 | 62003813 | | |
| 5 | Schlauchschele; D32-52 X 12 | 28 02 110 | | |
| 6 | Reduzierschlauch; DN33 X DN46; 101 | 62003752 | | |
| 7 | Drahtschlauchklemme; D56 X 3,5 | 28 02 371 | | |
| 8 | Kit Magnetschalter; 25,5 X D5,8 | 30000364 | | |
| 9 | Kit Wassereinlauf unten | 30000199 | | |
| 9.1 | O-Ring; 56 X 3,0 | 27 07 086 | | |
| 10 | Kit Spülfeldaufnahme unten | 30000112 | | |
| 10.1 | Dichtring; D48,4 X 52,5 X 1,6 | 60004430 | | |
| 10.2 | Gegenmutter unten | 60004872 | | |
| 10.3 | O-Ring; 13 X 2 | 30000251 | | |

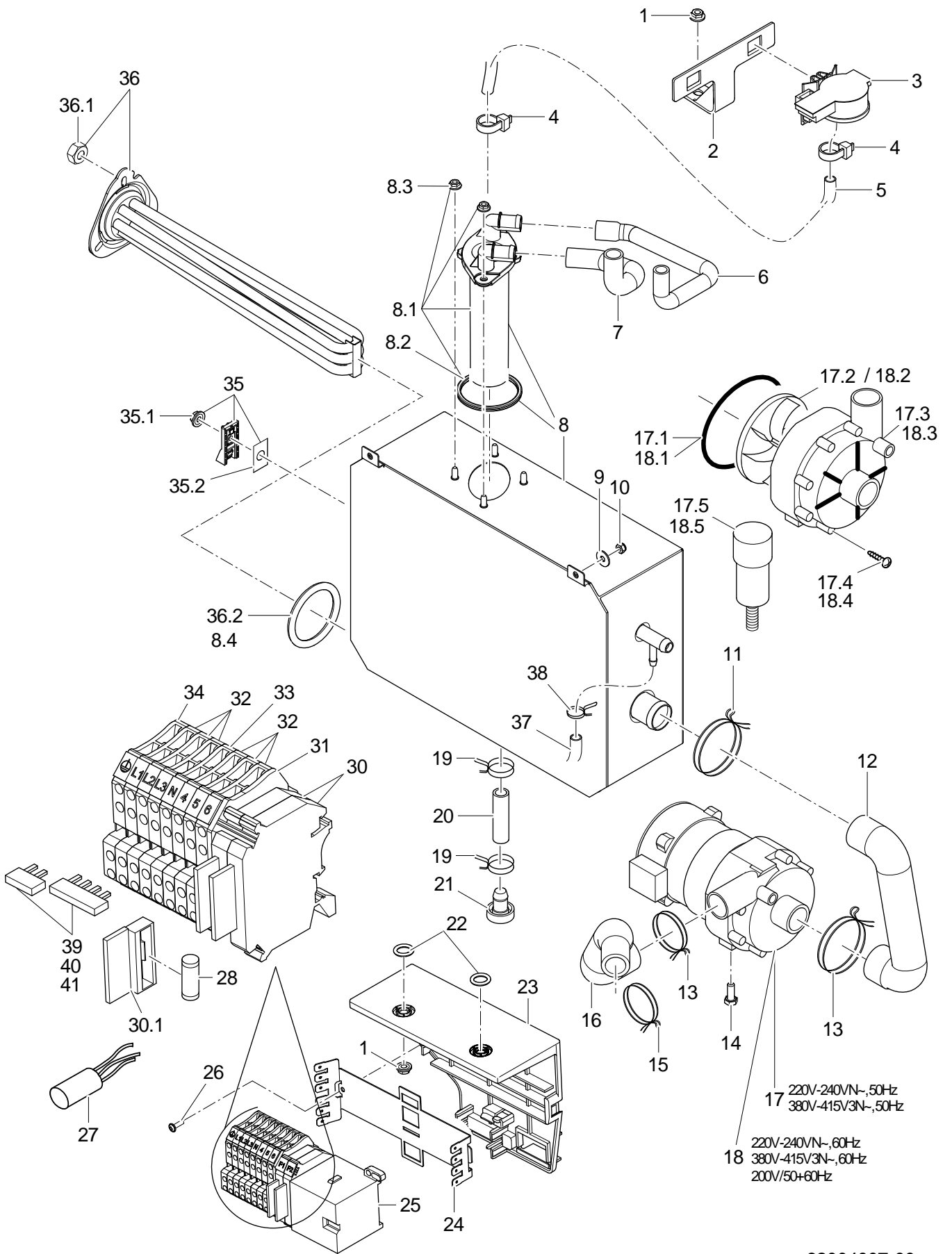


62003995-00

UC-S

Spülen + Nachspülen; oben

| Pos. | Bezeichnung | Teile-Nr.: | St. | Bemerkung |
|------|---------------------------------------|------------|-----|-----------|
| 1 | Kit Wassereinlauf oben | 30000200 | | |
| 1.1 | Moosgummi | 60004500 | | |
| 1.2 | O-Ring; 56 X 3,0 | 27 07 086 | | |
| 2 | Kit Magnetschalter; 25,5 X D5,8 | 30000364 | | |
| 3 | PT-Schraube mit Bund; KB 30 X 10 | 20 17 005 | | |
| 4 | Drahtschlauchklemme; D21,2 X 2 | 28 02 355 | | |
| 6 | Spülfeld kpl. | 62003744 | | |
| 6.1 | Stopfen kpl. | 60004854 | 2 | |
| 7 | Kit Spülfeldaufnahme oben | 30000111 | | |
| 7.1 | O-Ring; 13 X 2 | 30000251 | | |
| 7.2 | Gegenmutter oben | 60004870 | | |
| 7.3 | Dichtring; D48,4 X 52,5 X 1,6 | 60004430 | | |
| 8 | Drahtschlauchklemme; D44,4 X 3,2 | 28 02 367 | | |
| 9 | Schlauch; DN33 X 4,0; 225 | 60004843 | | anpassen |
| 11 | Steigleitung | 62003779 | | |
| 12 | Schlauch; DN33 X 4,0; 225 | 60004843 | | anpassen |
| 13 | Formschlauch oben; DN13,5 X 3,0 X 459 | 62003814 | | |



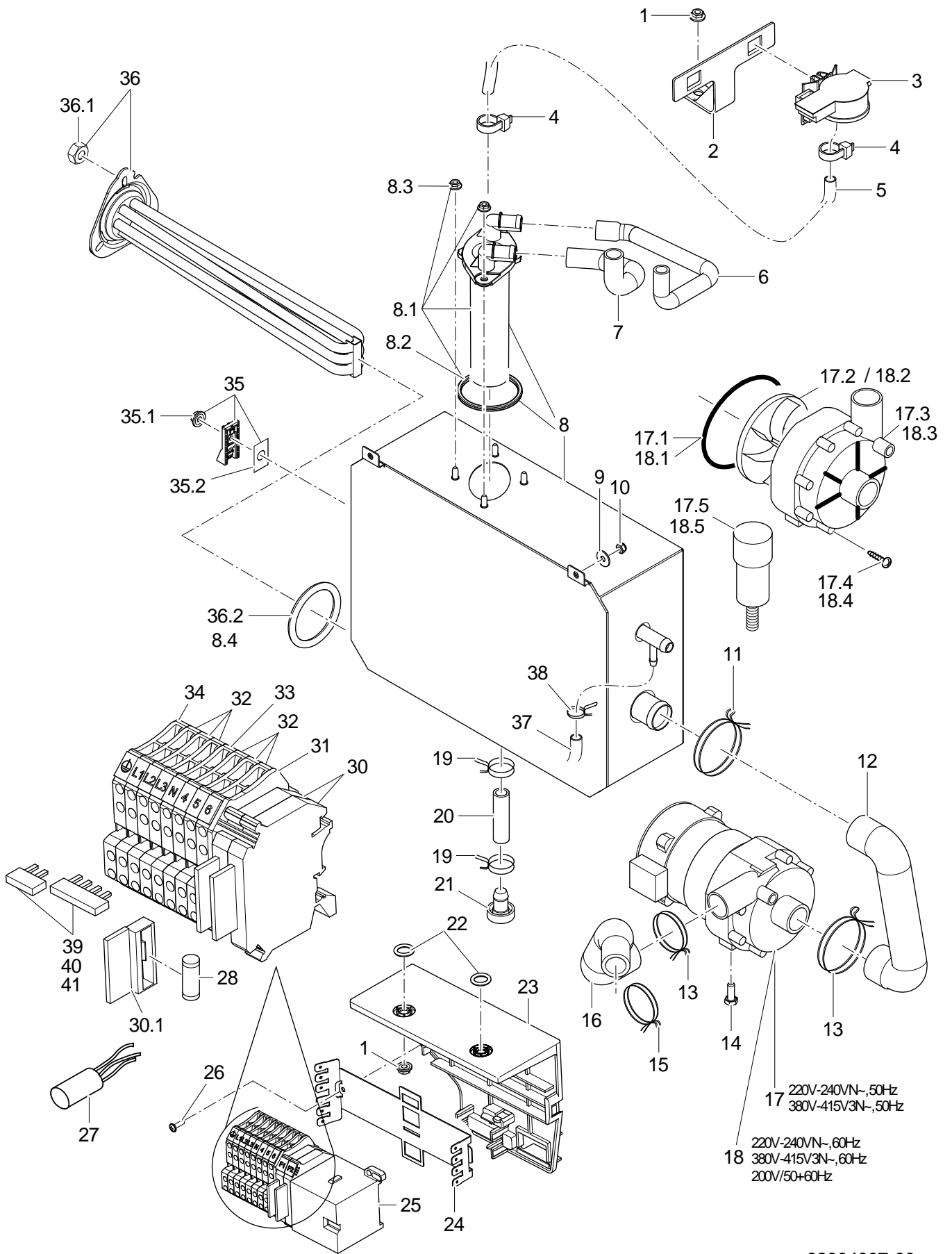
62004007-00

UC-S

Boiler

| Pos. | Bezeichnung | Teile-Nr.: | St. | Bemerkung |
|------|---|------------|-----|---|
| 1 | Sperrzahnmutter; M5 | 21 01 310 | | |
| 2 | Halter; 53,62 X 104 | 60004493 | | |
| 3 | Drucktransmitter; 0-30MBAR;5VDC/0,5-3,5V | 31 26 044 | | |
| 4 | Kabelbinder; 100 X 2,5 | 31 20 175 | | |
| 5 | Schlauch; DN5 X 1,5 | 40 01 024 | | 350 mm; Meterware |
| 6 | Formschlauch; DN13 X 2,0 | 62003889 | | |
| 7 | Formschlauch; DN10 X DN13 X 2,0 | 62003890 | | |
| 8 | Kit Boiler | 30000120 | | |
| 8.1 | Kit Windkessel Boiler | 30000115 | | |
| 8.2 | Vierlippendichtung; D50,39 X 3,53 | 30000134 | | |
| 8.3 | Sperrzahnmutter; M5 | 21 01 310 | 4 | |
| 8.4 | O-Ring; 46 X 6,0 | 27 07 085 | | |
| 9 | Scheibe; D5,3 X D15 X 1,2 | 22 05 301 | 2 | |
| 10 | Sechskantmutter; M5 SELBSTSICHERND | 21 05 302 | 2 | |
| 11 | Drahtschlauchklemme; D35 X 3 | 28 02 364 | | |
| 12 | Formschlauch; DN23,5 X DN26,5 X 3,5 | 62003796 | | |
| 13 | Drahtschlauchklemme; D32,7 X 2,8 | 28 02 362 | | |
| 14 | Sechskantschraube; M5 X 16; A70 | 20 01 309 | | |
| 15 | Drahtschlauchklemme; D26,8 X 2,5 | 28 02 360 | | |
| 16 | Formschlauch; DN18 X DN24 X 3,5 | 62003959 | | |
| 17 | Pumpe 0,14kW 3/3; 220V/240V/1/50HZ | 31 02 561 | | 220V-240VN~/380V-415V3N~,50Hz |
| 17.1 | Rundschnur zu UP60; D=78 X 3; SHOR 50-55; | 40 04 023 | | |
| 17.2 | Pumpenlaufrad; FÜR UP60/UP30 MIT 50HZ | 31 02 466 | | |
| 17.3 | Pumpengehäuse zu UP60; D=80,5MM | 31 02 519 | | |
| 17.4 | Schraube zu Pumpengehäuse UP60 | 31 01 118 | 7 | |
| 17.5 | Kondensator; 4 MIKRO F / 400V | 31 13 171 | | |
| 18 | Pumpe 0,20kW 3/3; 200-240V/1/50-60HZ | 31 02 589 | | 220V-240VN~/380V-415V3N~,60Hz; 200V/50+60Hz |
| 18.1 | Rundschnur zu UP60; D=78 X 3; SHOR 50-55; | 40 04 023 | | |
| 18.2 | Pumpenlaufrad; FÜR UP60/UP30 MIT 50HZ | 31 02 466 | | |
| 18.3 | Pumpengehäuse zu UP60; D=80,5MM | 31 02 519 | | |
| 18.4 | Schraube zu Pumpengehäuse UP60 | 31 01 118 | 7 | |
| 18.5 | Kondensator; 5 MIKRO F | 31 13 099 | | |
| 19 | Drahtschlauchklemme; D14,4 X 15,1 | 28 02 344 | | |
| 20 | Schlauch; D10 X 2 | 40 02 034 | | 650 mm; Meterware |
| 21 | Stopfen; D24 X D13,1 X 27 | 70007962 | | |
| 22 | O-Ring; 10 X 2,5 | 27 07 030 | 2 | |
| 23 | Gehäuse; 62 X 121 X 139 | 60004821 | | |
| 24 | Montageplatte; 0,8 X 61,2 X 175,26 | 60004819 | | |

Fehlende Positionen siehe nächste Seite

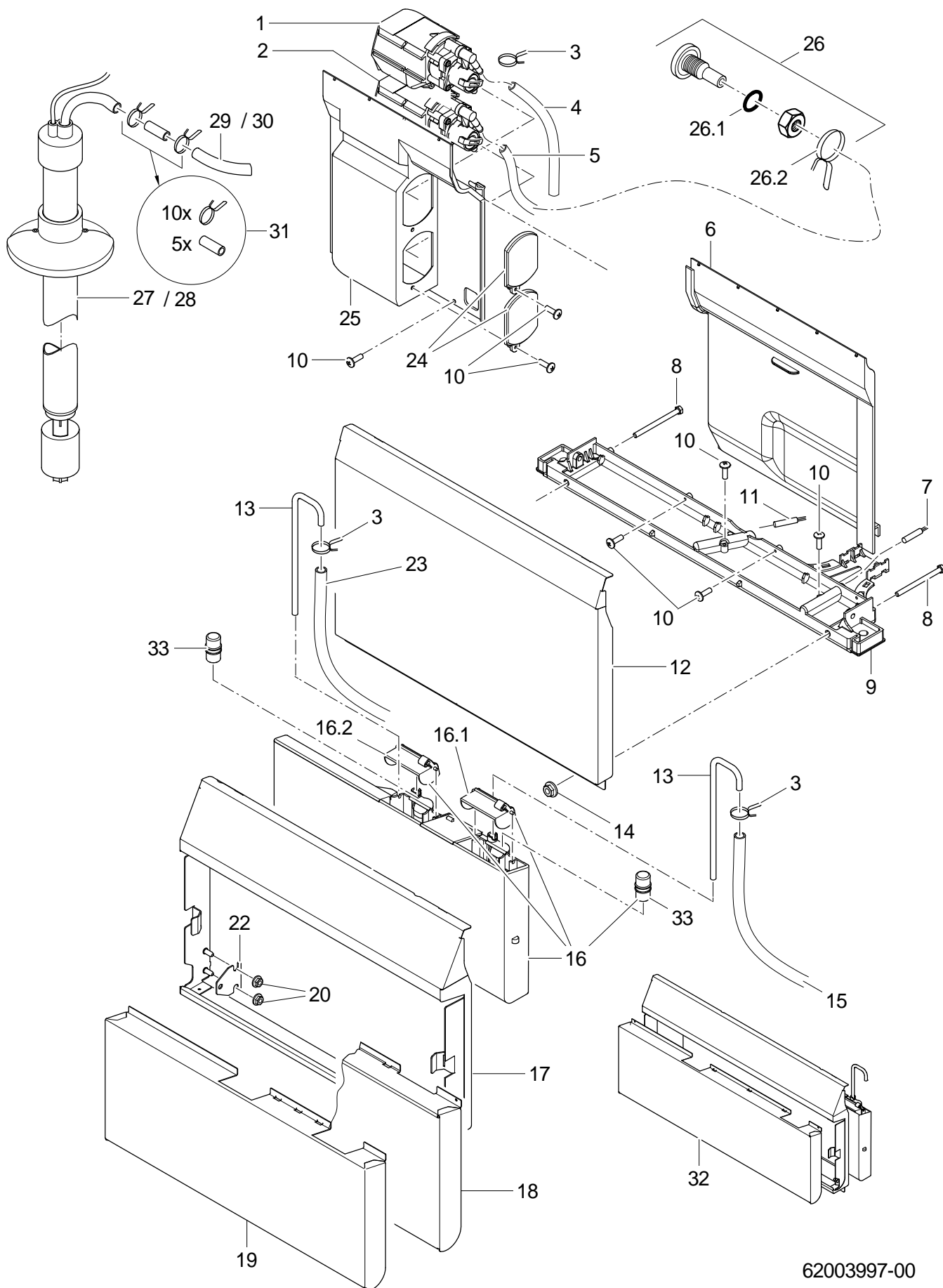


62004007-00

UC-S

Boiler

| Pos. | Bezeichnung | Teile-Nr.: | St. | Bemerkung |
|------|--|------------|-----|-----------------------------------|
| 25 | Schütz B7:3H:1Ö; 220-255V/50-60HZ | 31 04 154 | | |
| 25 | Schütz B7:3H:1Ö; 200V/50-60HZ | 31 04 171 | | Japan |
| 26 | PT-Schraube mit Bund; KB 30 X 10 | 20 17 005 | | |
| 27 | Funkentstörkondensator; 0,22 MF + 2 X 22'000PF | 31 13 211 | | |
| 28 | Feinsicherung mittelträg; 250V; 4,0A; 5 X 20 | 31 11 123 | | |
| 30 | Universalsicherungsklemme | 31 09 063 | 2 | |
| 30.1 | Sicherungsstecker | 31 09 072 | | |
| 31 | Deckel; D-UT 2,5/4-QUATTRO | 31 09 279 | | |
| 32 | Doppelklemme UT 4-Quattro; GRAU | 31 09 270 | 6 | |
| 33 | Doppelklemme UT 4-Quattro BU; BLAU | 31 09 271 | | |
| 34 | Doppelklemme UT 4-Quattro PE; GRÜN/GELB | 31 09 272 | | |
| 35 | Kit Thermosensor | 30000126 | | |
| 35.1 | Sperrzahnmutter; M5 | 21 01 310 | | |
| 35.2 | Wärmeleitfolie mit Loch; 24 X 17 X 0,25MM | 31 14 096 | | |
| 36 | Kit Heizkörper 4,9kW mit Sicherung | 30000125 | | |
| 36 | Kit Heizkörper 6,5kW mit Sicherung | 30000124 | | Japan; Australien |
| 36.1 | Sechskantmutter; M5 | 21 01 203 | 3 | |
| 36.2 | O-Ring; 46 X 6,0 | 27 07 085 | | |
| 37 | Schlauch; DN5 X 1,5 | 40 01 027 | | 1150 mm; Meterware |
| 38 | Drahtschlauchklemme; D8,6 X 1 | 28 02 348 | | |
| 39 | Kit Feste Brücken | 60004858 | | 220V-240VN~/ 380V-415V3N~,50+60Hz |
| 40 | Kit Feste Brücken | 60004859 | | 230V2~/230V3~,50+60Hz |
| 41 | Kit Feste Brücken Japan | 60004860 | | 200V2~/200V3~,50+60Hz |

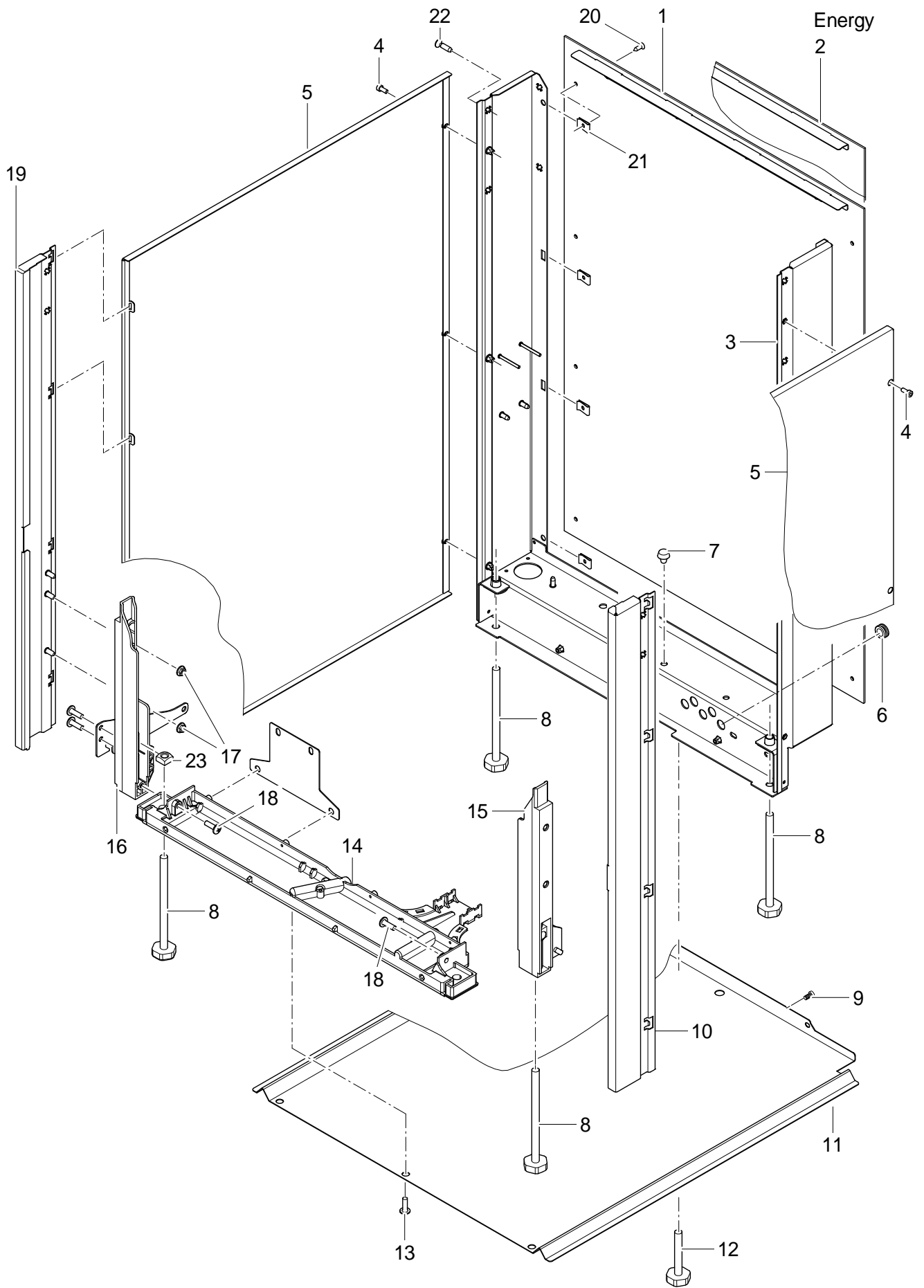


62003997-00

UC-S

Dosierung

| Pos. | Bezeichnung | Teile-Nr.: | St. | Bemerkung |
|------|---|------------|-----|---|
| 1 | Kit Fluidos DB "Klarspüler"; 115-240V/50-60HZ | 31 02 598 | | |
| 2 | Kit Fluidos DT "Reiniger"; 115-240V/50-60HZ | 31 02 597 | | |
| 3 | Drahtschlauchklemme; D8,6 X 1 | 28 02 348 | | |
| 4 | Schlauch; DN5 X 1,5 | 40 01 027 | | 1150 mm; Meterware |
| 5 | Schlauch; DN5 X 1,5 | 40 01 024 | | 270 mm; Meterware |
| 6 | Trennwand rechts | 62003787 | | |
| 7 | Kit Magnetschalter; 25,5 X D5,8 | 30000364 | | |
| 8 | Sechskantschraube; M5 X 65 | 20 01 206 | 2 | |
| 9 | Querträger | 62003786 | | |
| 10 | PT-Schraube mit Bund; KB 30 X 10 | 20 17 005 | | |
| 11 | Kit Magnetschalter; 25,5 X D5,8 | 30000364 | | |
| 12 | Kit Serviceklappe 15 S | 30000259 | | ohne Reiniger-, Klarspülerdosierung |
| 13 | Sauglanze; D6 X 1,0 X 209 | 60004729 | | |
| 14 | Sperrzahnmutter; M5 | 21 01 310 | 2 | |
| 15 | Schlauch; DN5 X 1,5 | 40 01 027 | | 570mm; Meterware |
| 16 | Kit Chemiebehälter klein | 30000118 | | |
| 16.1 | Klappe blau; 30,2 X 32,8 X 59,8 | 60004540 | | |
| 16.2 | Klappe weiß; 30,2 X 32,8 X 59,8 | 60004541 | | |
| 17 | Serviceklappe 35 | 62003837 | | |
| 18 | Verkleidung | 62003909 | | nur Klarspülerdosierung oder nur Reinigerdosierung |
| 19 | Verkleidung | 62003835 | | mit Klarspüler- und Reinigerdosierung |
| 20 | Sperrzahnmutter; M5 | 21 01 310 | 4 | |
| 22 | Kit Halter Verkleidung; 1,25 X 35 X 36 | 30000285 | 2 | |
| 23 | Schlauch; DN5 X 1,5 | 40 01 024 | | 270 mm; Meterware |
| 24 | Deckel | 60004588 | | |
| 25 | Trennwand links | 60004533 | | |
| 26 | Kit Eindosiernippel; M10 X 29; SW5 | 61005883 | | |
| 26.1 | O-Ring; 10 X 2,5 | 27 07 030 | | |
| 26.2 | Drahtschlauchklemme; D8,6 X 1 | 28 02 348 | | |
| 27 | Kit Sauglanze SD 425 für Reiniger | 30000010 | | |
| 28 | Kit Sauglanze SD 425 für Klarspüler | 30000011 | | |
| 29 | Schlauch; DN5 X 1,5 | 40 01 024 | | 1000 mm; Meterware |
| 30 | Schlauch; DN5 X 1,5 | 40 01 027 | | 1000 mm; Meterware |
| 31 | Kit Dosierschlauchverbindung (5 St) | 30000012 | | |
| 32 | Kit Nachrüstung Chemiebehälter | 30000288 | | |
| 33 | Kit Schwimmer | 30000331 | | |

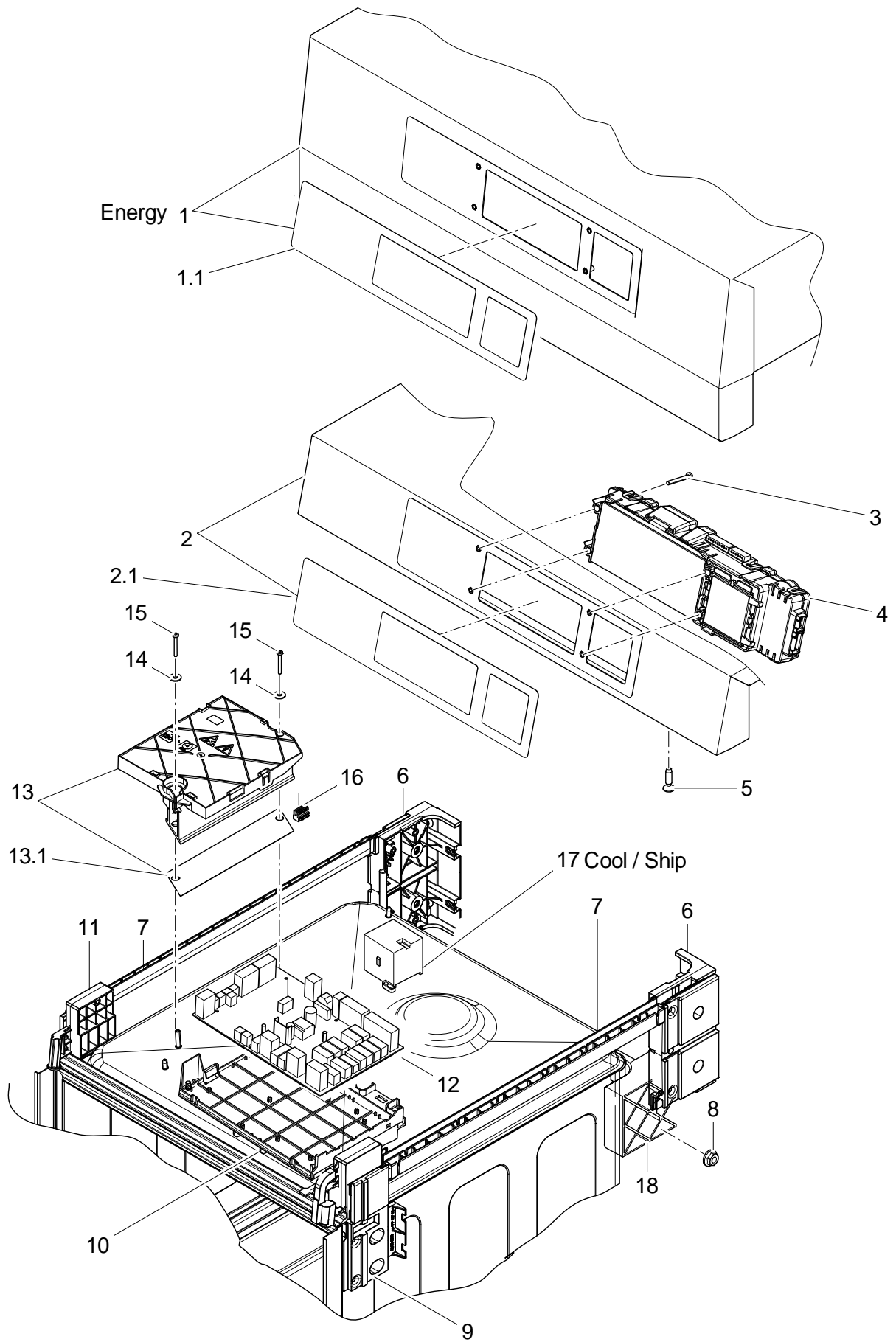


62003998-00

UC-S

Verkleidung

| Pos. | Bezeichnung | Teile-Nr.: | St. | Bemerkung |
|------|--------------------------------------|------------|-----|-------------------------|
| 1 | Rückwandverkleidung | 62003844 | | UC-S; Edelstahl |
| 1 | Rückwandverkleidung | 62003932 | | UC-S; Kunststoff |
| 2 | Rückwandverkleidung | 62003887 | | UC-S Energy; Edelstahl |
| 2 | Rückwandverkleidung | 62003960 | | UC-S Energy; Kunststoff |
| 3 | Stützrahmen hinten | 62003698 | | |
| 4 | Zylinderschraube (Inbus); M4 X 9,5 | 60004873 | | |
| 5 | Kit Seitenverkleidung S; M | 30000258 | 2 | |
| 6 | Schlauchtülle; 6,25 X D15; D8,5 | 61004890 | 5 | |
| 7 | Puffer; D8 X 14 | 40 06 023 | | |
| 8 | Stellteller; M8 X 129; SW24 | 60004274 | 4 | |
| 9 | Linsenschraube; M4 X 8 | 20 10 310 | 2 | |
| 10 | Fussstütze vorne rechts kpl. | 62003717 | | |
| 11 | Kit Bodenblech S | 30000260 | | |
| 12 | Stellteller; M8 X 59; SW24 | 62003652 | | |
| 13 | PT-Schraube mit Senkkopf; KB 50 X 12 | 20 17 009 | 3 | |
| 14 | Querträger | 62003786 | | |
| 15 | Fuss rechts | 60004531 | | |
| 16 | Fuss links | 60004530 | | |
| 17 | Sperrzahnmutter; M5 | 21 01 310 | | |
| 18 | PT-Schraube mit Bund; KB 50 X 16 | 20 17 007 | | |
| 19 | Fussstütze vorne links kpl. | 62003716 | | |
| 20 | Blehschraube; ST 3,9 X 13 | 20 20 310 | | |
| 21 | Blehmutter; B 3,9 | 21 17 301 | | |
| 22 | PT-Schraube mit Senkkopf; KB 50 X 20 | 20 17 008 | | |
| 23 | Vierkantmutter; M8 | 21 08 002 | 2 | |

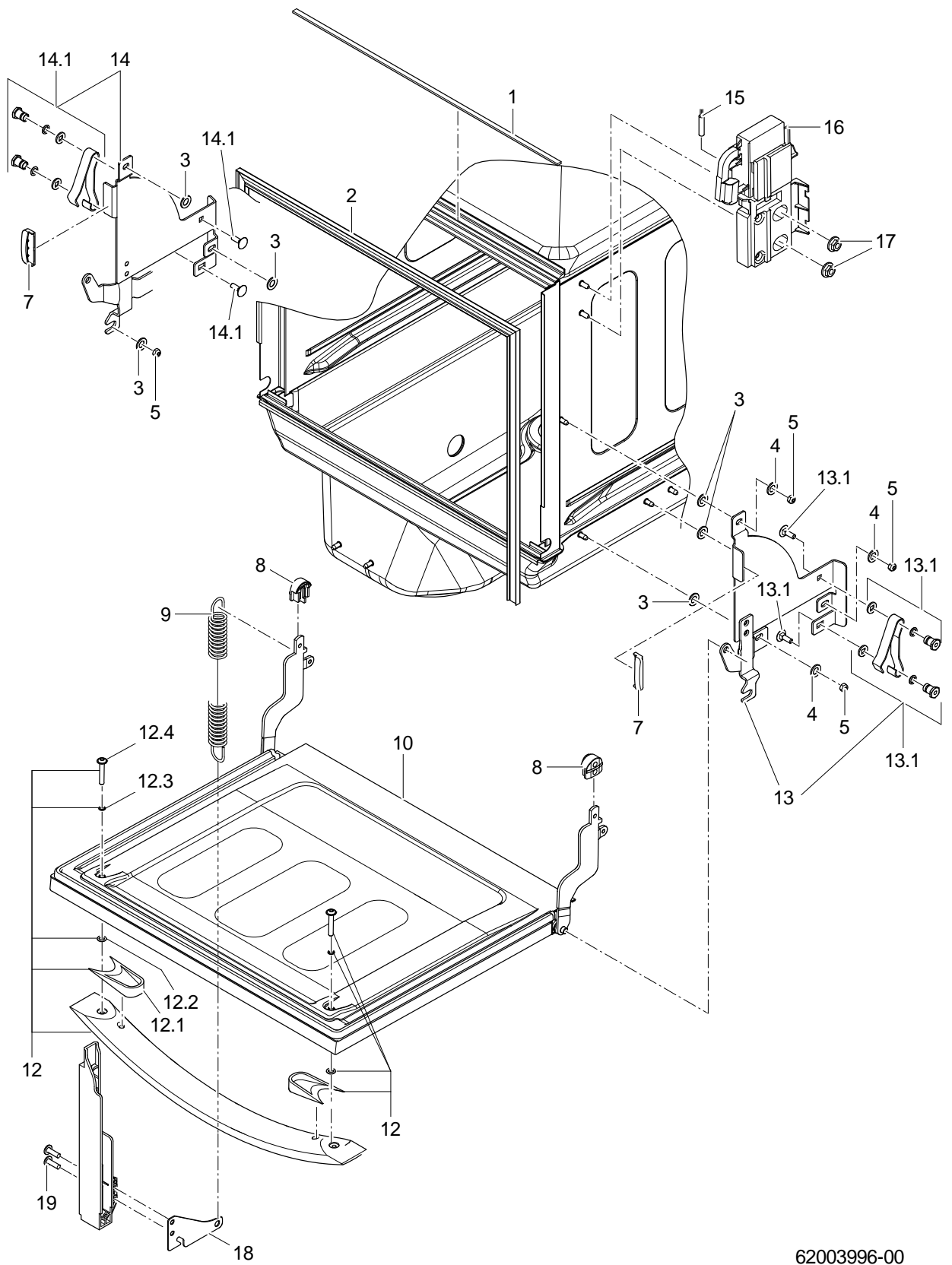


62003999-00

UC-S

Abdeckplatte, Elektroteile

| Pos. | Bezeichnung | Teile-Nr.: | St. | Bemerkung |
|------|---|------------|-----|-------------|
| 1 | Abdeckplatte | 30000193 | | UC-S Energy |
| 1.1 | Bedienfolie LCD-Touch; 0,175 X 60 X 268,5 | 31 24 291 | | |
| 2 | Abdeckplatte | 30000192 | | |
| 2.1 | Bedienfolie LCD-Touch; 0,175 X 60 X 268,5 | 31 24 291 | | |
| 3 | Flachkopfschraube; M3 X 25 | 20 10 023 | 4 | |
| 4 | Kit Programmsteuerung Master | 30000181 | | |
| 5 | PT-Schraube mit Senkkopf; KB 50 X 20 | 20 17 008 | 2 | |
| 6 | Trägerecke hinten; 60 X 89 X 149,5 | 60004525 | 2 | |
| 7 | Führungsprofil; 439,5 LG | 60004526 | 2 | |
| 8 | Sperrzahnmutter; M5 | 21 01 310 | | |
| 9 | Trägerecke rechts; 51,4 X 119,4 X 163,6 | 60004523 | | |
| 10 | Montageplatte; 61,1 X 223,9 X 272,4 | 60004522 | | |
| 11 | Trägerecke links; 36,5 X 97,2 X 163,6 | 60004524 | | |
| 12 | Kit Programmsteuerung Slave | 30000170 | | |
| 13 | Kit Frequenzumrichter | 30000121 | | |
| 13.1 | Wärmeleitfolie; 0,5 X 39 X 163 MM | 60004641 | | |
| 14 | Scheibe; D4,3 X D12 X 1,0 | 22 05 300 | 2 | |
| 15 | Flachkopfschraube; M3 X 25 | 20 10 023 | 2 | |
| 16 | Buskabel UC-S/M/L/XL; 0,35QMM; 980 LG | 60004690 | | |
| 17 | Schütz B7:3H:1Ö; 220-255V/50-60HZ | 31 04 154 | | UC-S Cool |
| 18 | Adapter; 60 X 69,1 X 104,1 | 62003710 | | |

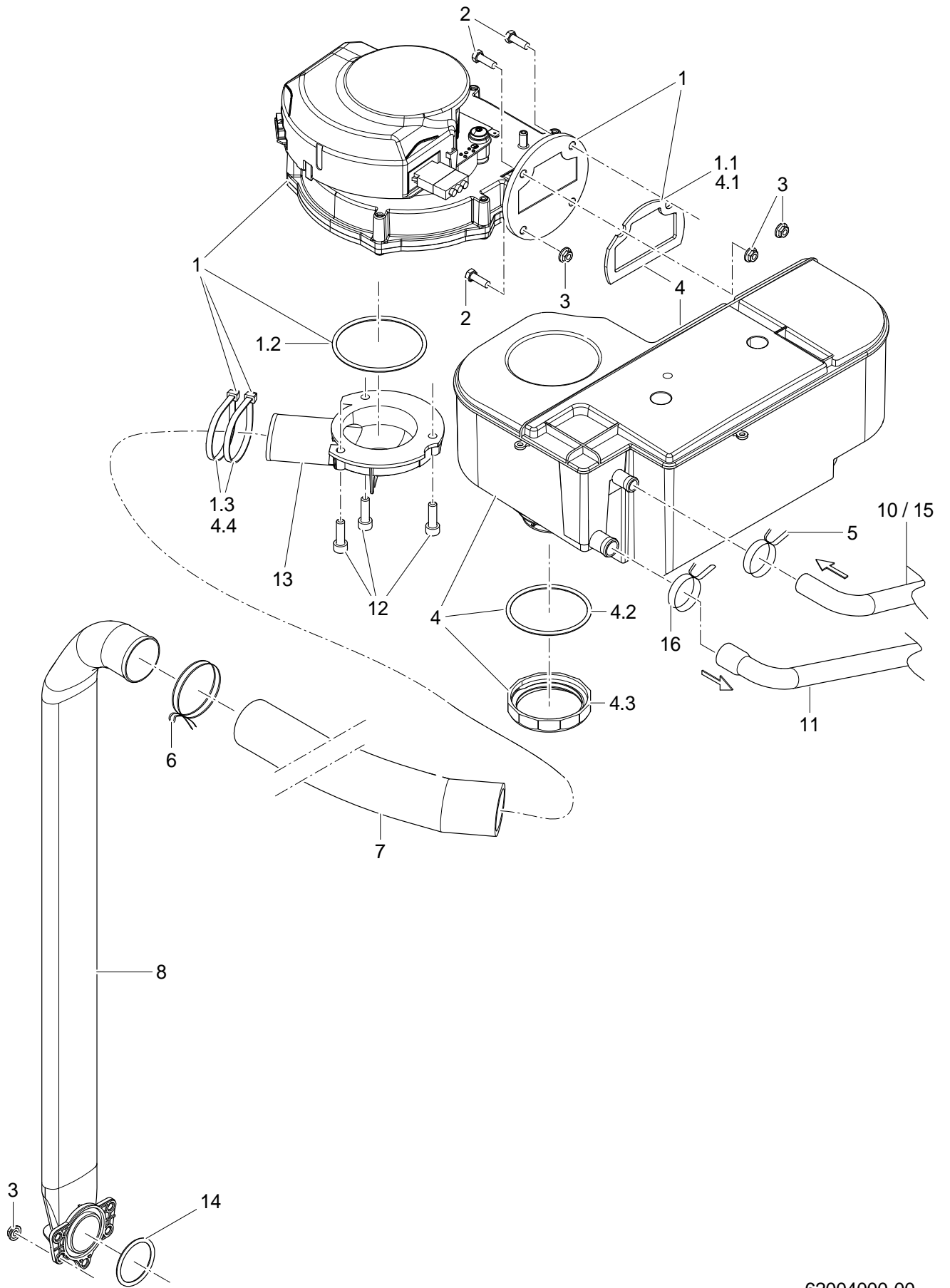


62003996-00

UC-S

Tür

| Pos. | Bezeichnung | Teile-Nr.: | St. | Bemerkung |
|------|--|------------|-----|----------------|
| 1 | Klebeband; 9 BREIT;2 DICK X 10000 | 48 03 022 | | 1 Rolle = 10 m |
| 2 | Kit Türdichtung | 30000318 | | |
| 3 | Scheibe; D5,3 X D15 X 1,2 | 22 05 301 | | |
| 4 | Scheibe; D5,3 X D10 X 1,0 | 22 01 300 | | |
| 5 | Sechskantmutter; M5 SELBSTSICHERND | 21 05 302 | | |
| 6 | Kit Reparatur Blattfeder | 60003998 | | |
| 7 | Puffer; 7,93 X 14 X 44,2 | 60004950 | 2 | |
| 8 | Gleitrolle; 10,5 X 22,5 X 25 | 60004595 | 2 | |
| 9 | Zugfeder; L0=193;L1=360;F1=82 | 60003697 | | |
| 10 | Tür kpl. | 62003730 | | |
| 12 | Kit Türgriff | 30000130 | | |
| 12.1 | Füllstück; 14 X 33,85 X 49,3 | 62003841 | 2 | |
| 12.2 | O-Ring; 6 X 2 | 27 07 012 | 2 | |
| 12.3 | O-Ring; 5 X 1,2 | 27 07 070 | 2 | |
| 12.4 | Linsenschraube mit Innensechskant; M5 X 30 MIT FLANSCH | 20 10 308 | 2 | |
| 13 | Grundblech kpl. rechts | 60004338 | | |
| 14 | Grundblech kpl. links | 60004414 | | |
| 15 | Kit Magnetschalter; 25,5 X D5,8 | 30000364 | | |
| 16 | Trägerecke rechts; 51,4 X 119,4 X 163,6 | 60004523 | | |
| 17 | Sperrzahnmutter; M5 | 21 01 310 | 2 | |
| 18 | Federhalter; 1,25 X 50 X 84 | 60004515 | 2 | |
| 19 | PT-Schraube mit Bund; KB 50 X 16 | 20 17 007 | | |

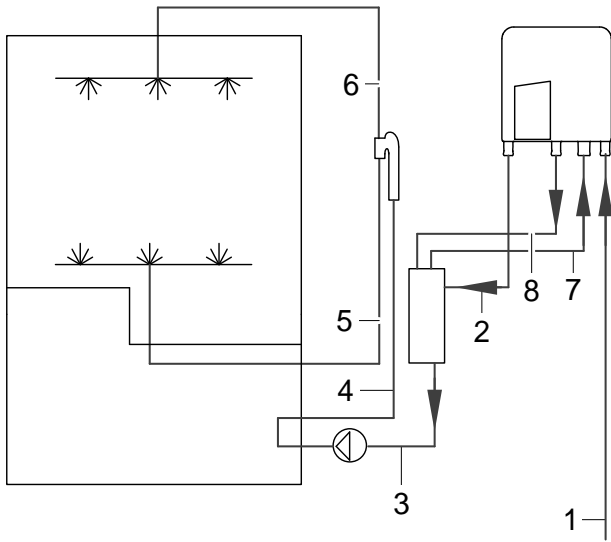


62004000-00

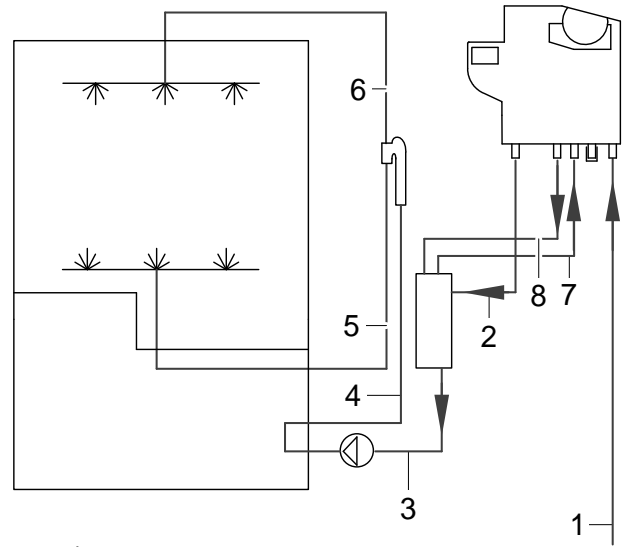
UC-S

Energy (Option)

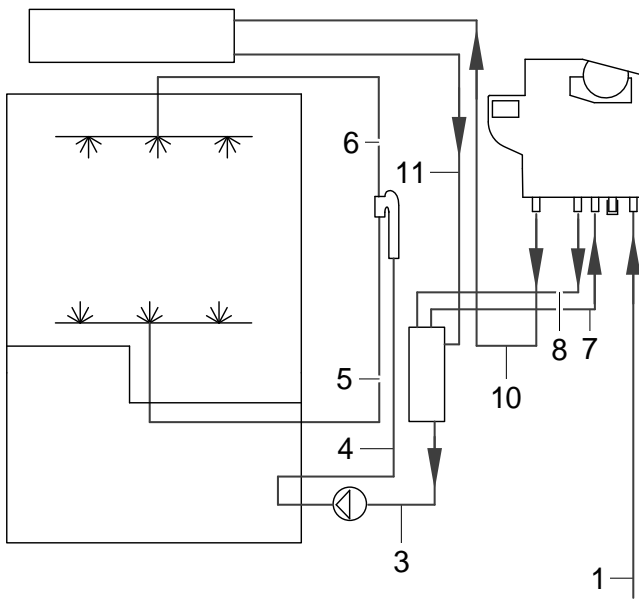
| Pos. | Bezeichnung | Teile-Nr.: | St. | Bemerkung |
|------|---|------------|-----|-----------|
| 1 | Kit Radialgebläse | 30000189 | | |
| 1.1 | Dichtung Lüfter; 51,8 X 79,4 X 2,5 | 60004606 | | |
| 1.2 | O-Ring; 62,5 X 3 | 27 07 098 | | |
| 1.3 | Kabelbinder; 200 X 4,7 | 31 20 015 | 2 | |
| 2 | Sechskantschraube; M5 X 16; A70 | 20 01 309 | 4 | |
| 3 | Sperrzahnmutter; M5 | 21 01 310 | | |
| 4 | Kit Wärmetauscher | 30000190 | | |
| 4.1 | Dichtung Lüfter; 51,8 X 79,4 X 2,5 | 60004606 | | |
| 4.2 | O-Ring; 56 X 3,0 | 27 07 086 | | |
| 4.3 | Gegenmutter; S54 X 4; D56 | 60003001 | | |
| 4.4 | Kabelbinder; 200 X 4,7 | 31 20 015 | 2 | |
| 5 | Drahtschlauchklemme; D16,4 X 1,8 | 28 02 352 | | |
| 6 | Drahtschlauchklemme; D40,5 X 3,2 | 28 02 365 | | |
| 7 | Formschlauch; DN33 X 2,0 | 60004516 | | |
| 8 | Steigleitung Wrasen | 62003778 | | |
| 10 | Formschlauch; DN10 X 2,5 | 62003808 | | |
| 11 | Formschlauch; DN11 X D13 X 2,5 | 62003882 | | |
| 12 | Zylinderschraube; M6 X 20 | 30000161 | 3 | |
| 13 | Ansaugstutzen Wrasenkondensat.; D94 X 127 | 60004586 | | |
| 14 | Vierlippendichtung; D31,34 X 3,53 | 30000266 | | |
| 15 | Formschlauch; DN10 X 2,5 | 62003806 | | |
| 16 | Drahtschlauchklemme; D17,3 X 1,8 | 28 02 353 | | |



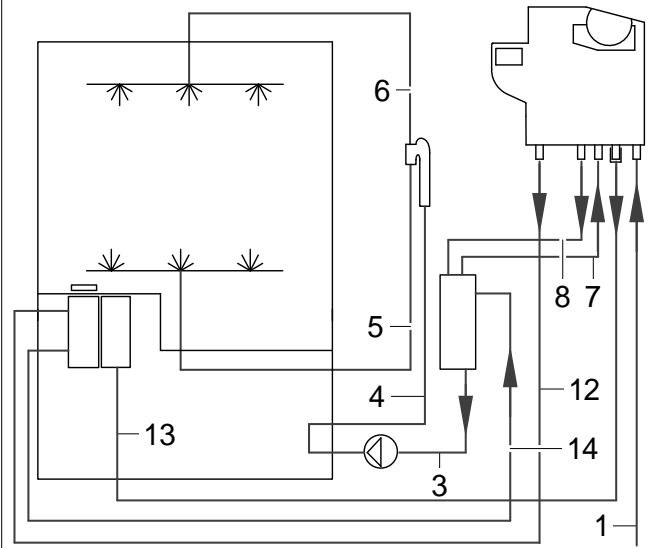
Standard



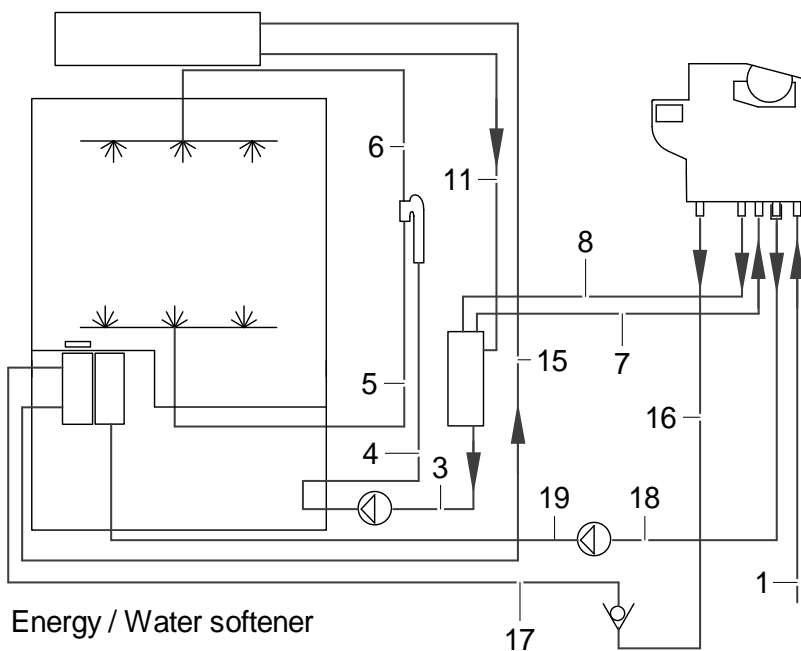
UK / Australia



Energy



Water softener



Energy / Water softener

62004001-00

UC-S

Schläuche

| Pos. | Bezeichnung | Teile-Nr.: | St. | Bemerkung |
|------|--|------------|-----|-----------|
| 1 | Formschlauch; DN10 X 3,5 | 62003838 | | |
| 2 | Formschlauch; DN10 X D11 X 2,5 | 62003871 | | |
| 3 | Formschlauch; DN23,5 X DN26,5 X 3,5 | 62003796 | | |
| 4 | Formschlauch; DN18 X DN24 X 3,5 | 62003959 | | |
| 5 | Formschlauch unten; DN13,5 X 3,0 X 572,5 | 62003813 | | |
| 6 | Formschlauch oben; DN13,5 X 3,0 X 459 | 62003814 | | |
| 7 | Formschlauch; DN13 X 2,0 | 62003889 | | |
| 8 | Formschlauch; DN10 X DN13 X 2,0 | 62003890 | | |
| 10 | Formschlauch; DN10 X 2,5 | 62003808 | | |
| 11 | Formschlauch; DN11 X D13 X 2,5 | 62003882 | | |
| 12 | Formschlauch; DN10 X 2,5 | 62003891 | | |
| 13 | Formschlauch; DN10 X 2,5 | 62003892 | | |
| 14 | Formschlauch; DN10 X D11 X 2,5 | 62003883 | | |
| 15 | Formschlauch; DN10 X 2,5 | 62003806 | | |
| 16 | Formschlauch; DN10 X 2,5 | 62004020 | | |
| 17 | Formschlauch; DN10 X 2,5 | 62004021 | | |
| 18 | Formschlauch; DN10 X 2,5 | 62004023 | | |
| 19 | Formschlauch; DN10 X 2,5 | 62004022 | | |

UC-S

Zubehör

| Pos. | Bezeichnung | Teile-Nr.: | St. | Bemerkung |
|------|---|------------------|-----|--------------------------------------|
| 1 | Abtropfwanne S als Aufsatz; 19,66 X 594 X 464 | 62003540 | | |
| 2 | Set Dampfschutz kpl. | 80002875 | | |
| 3 | Unterbau offen kpl. 400mm hoch; 400MM HOCH | 75000375 | | Höhe: 400 mm |
| 4 | Unterbau offen kpl. fahrbar; 535MM HOCH | 75000380 | | Höhe: 535 mm |
| 5 | Unterbau geschlossen kpl.; 50MM HOCH | 75000397 | | Höhe: 50 mm |
| 6 | Unterbau geschlossen kpl.; 85MM HOCH | 75000402 | | Höhe: 85 mm |
| 7 | Unterbau geschlossen kpl.; 135MM HOCH | 75000405 | | Höhe: 135 mm |
| 8 | Fussbefestigung kpl.; D90; M8 X 127,5 | 80002863 | | pro Maschine werden 4 Stück benötigt |
| 9 | Kit Sauglanze SD 425 für Reiniger | 30000010 | | |
| 10 | Kit Sauglanze SD 425 für Klarspüler | 30000011 | | |
| 11 | Kit Dosierschlauchverbindung (5 St) | 30000012 | | |
| 12 | Zuleitungskabel 3-adrig; 3 X 2,5QMM; 3000 LG | 31 23 125 | | |
| 13 | Zuleitungskabel 5-adrig; 5 X 2,5QMM; 3000 LG | 31 23 132 | | |