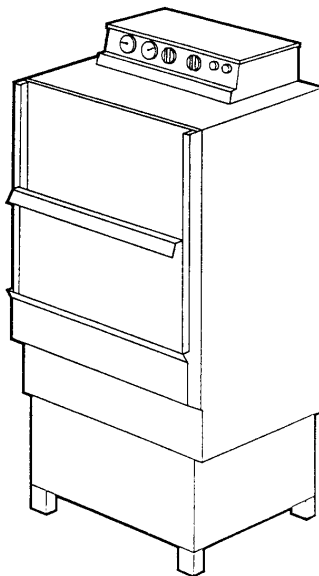


## Ersatzteilliste

### GR 62 (GR 62/1)

Erstellt 12/89  
Bearbeitet 07/04

Teile-Nr. 89000618



#### Inhaltsübersicht

Wasserzulauf und Wassereinlauf	Seite 1 und 2
Wasserablauf, Tankheizung und Mediamat	Seite 3 und 4
Waschsystem I bis Masch. Nr. 160 601	Seite 5a und 5b
Waschsystem I ab Masch. Nr. 160 602	Seite 6a und 6b
Waschsystem II bis Serie 2394/10.89	Seite 7 und 8
Waschsystem II ab Serie 2463/11.89	Seite 9 und 10
Waschsystem III	Seite 11 und 12
Nachspülung I	Seite 13 und 14
Nachspülung II bis Masch. Nr. 160 601	Seite 15a und 15b
Nachspülung II ab Masch. Nr. 160 602	Seite 16a und 16b
Türe und Korbführung	Seite 17a und 17b
Hub-Klapptüre ab 9/89	Seite 18a und 18b
Verkleidung	Seite 19 und 20
Elektroteile I	Seite 21 und 22
Elektroteile II	Seite 23 und 24
Elektroteile III	Seite 25 und 26

Bitte beachten Sie in dieser Liste:

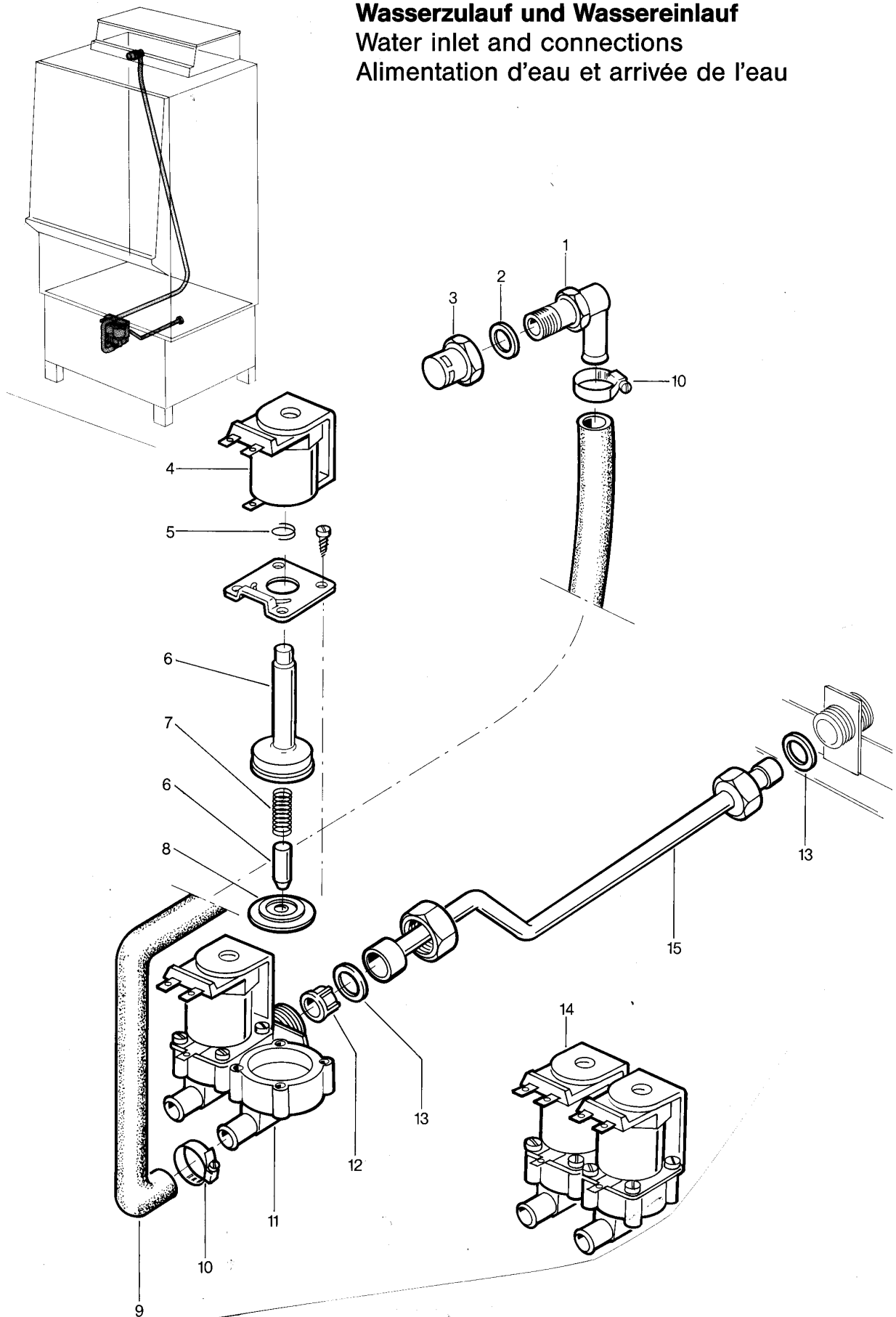
Körbe und Zubehör siehe separate Liste.

In der Spalte „St.“ ist die erforderliche Stückzahl angegeben, sofern mehr als 1 Stück eingebaut ist und das Teil kein Normteil ist.

Bei Teilen, die in der Spalte Bemerkung den Vermerk „Einzelanfertigung“ tragen, weisen wir Sie darauf hin, dass es sich um auftragsbezogen gefertigte Teile handelt, die eine Lieferzeit haben und nicht mehr zurück genommen oder umgetauscht werden können.

# GR 62

**Wassenzulauf und Wassereinlauf**  
**Water inlet and connections**  
**Alimentation d'eau et arrivée de l'eau**



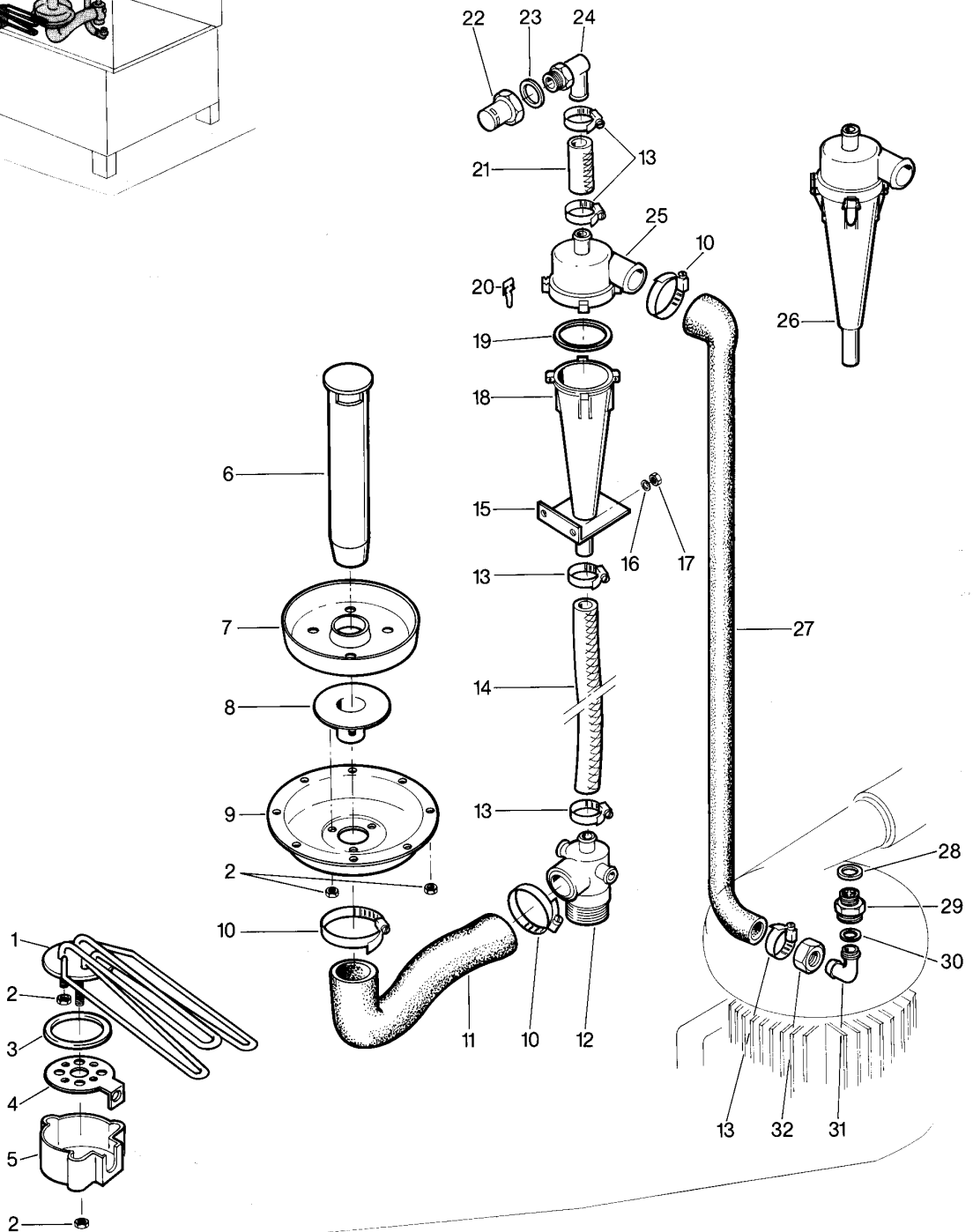
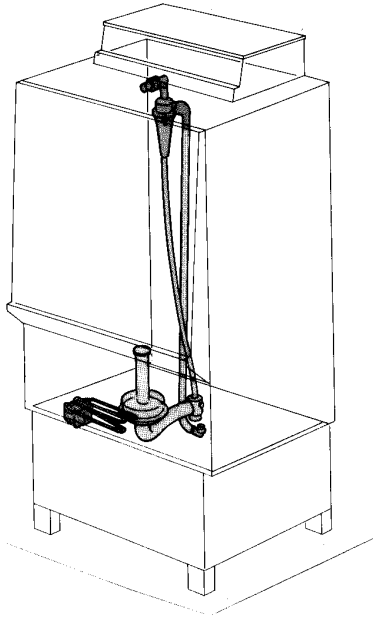
**GR 62**

Wasserzulauf und Wassereinlauf

Pos.	Bezeichnung	Teile-Nr.	St.	Bemerkung
1	Anschluss G 1/2" x ø 14,5	35 01 156		Kpl. 5531007
2	Dichtung ø 28 x ø 21 x 2,0	27 09 011		
3	Wassereinlauf G 1/2"			
o.P.	Zwölfkantmutter mit Steckkappe	61005339		Neue Ausführung
4	Kombispule 220/240 V 50/60 Hz			Ersetzt durch Pos. 14
5	Feder			
6	Stößel mit Hülse			
7	Feder			
8	Membrane			
9	Tankzulaufschlauch	40 03 051		
10	Schlauchselle ø 14 - ø 24	28 02 108		
11	Unterteil zu Magnetventil			Ersetzt durch Pos. 14
12	Schmutzsieb rot	31 06 118		
13	Dichtung ø 24 x ø 19,5 x 1,5	27 09 010		
14	Doppelmagnetventil 220 V 50 Hz	31 06 182		
15	Set Einbau Wasserzulauf	55 28 231		bis Masch. Nr. 189 244
o.P.	Metallschlauch G 3/4", ø 15 x 2000	29 01 316		ab Masch. Nr. 189 245

# GR 62

**Wasserablauf, Tankheizung und Mediamat**  
**Water drain, tank heating and Mediamat**  
**Ecoulement d'eau, chauffage de la cuve**  
**et Médiamat**



**GR 62**

Wasserablauf, Tankheizung und Mediamat

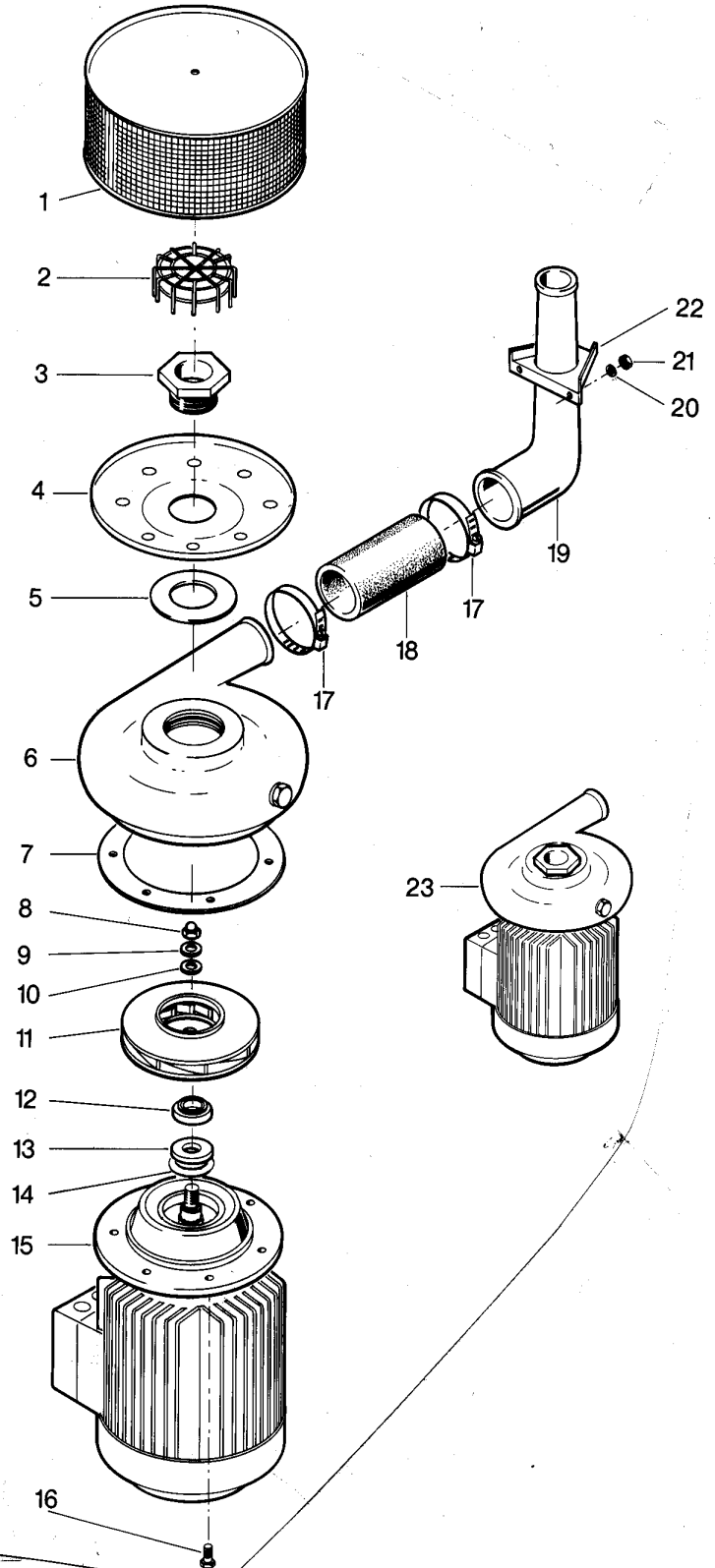
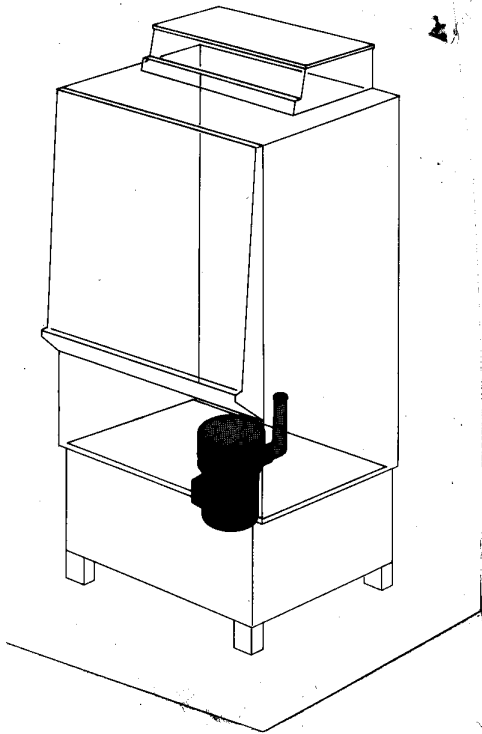
Pos.	Bezeichnung	Teile-Nr.	St.	Bemerkung
1	Heizkörper gewinkelt 6 kW 220/380 V	31 03 025		
o.P.	Heizkörper gewinkelt 6 kW 240/420 V	31 03 042		
2	Sechskantmutter M 5	21 01 303		
3	O-Ring ø 43 x 7	27 07 069		
4	Heizkörperflansch	31 03 067		
5	Abdeckkappe für Heizkörper	31 03 014		
6	Standrohr 225 Überlaufhöhe	65003719		
7	Ablaufsieb	55 13 031		
8	Standrohrunterteil	55 04 029		
9	Ablauftopf	55 13 036		
10	Schlauchselle ø 32 - ø 52	28 02 110		zu Pos. 11
11	Siphon DN37 X DN40	40 03 022		
12	Mediamatablauf	35 01 080		
13	Schlauchselle ø 20 - ø 30	28 02 109		
14	Schlauchstück ø 19 x 4 x 680	40 01 016		Meterware
15	Haltewinkel für Mediamat	61000658		
16	Scheibe ø 4,3	22 02 202		
17	Sechskantmutter M 4	21 01 302		
18	Beschleuniger	35 01 035		
19	O-Ring ø 51 x 3	27 07 043		
20	Endstückverschluss	28 04 041	4	
21	Schlauchstück ø 18 x 3,5 x 65	40 02 025		Meterware
22	Wassereinlauf G 1/2" x D 26 x 34			
23	Dichtung ø 28 x ø 21 x 2,0	27 09 011		Kpl. 5531001
24	Mediamatanschluss G 1/2"	35 01 155		
o.P.	Zwölfkantmutter mit Steckkappe	61005339		Neue Ausführung
25	Kopfstückzulauf D 30	35 01 124		
26	Mediamat kpl.	55 27 040		
27	Reduzierschlauch DN16 X DN30; 1300	40 03 036		
28	O-Ring ø 20 x 3,5	27 07 040		
29	Mediamatanschlussnippel G 1/2" x G 3/4"	30 11 502		
30	Dichtung ø 24 x ø 19,5 x 1,5	27 09 010		
31	Mediamat-Anschlussbogen	29 06 524		
32	Überwurfmutter G 3/4"	29 07 203		

### GR 62

Waschsystem I bis Masch. Nr. 160 601

Wash system I until mach. no. 160 601

Système de lavage I jusqu'à la mach. no. 160 601



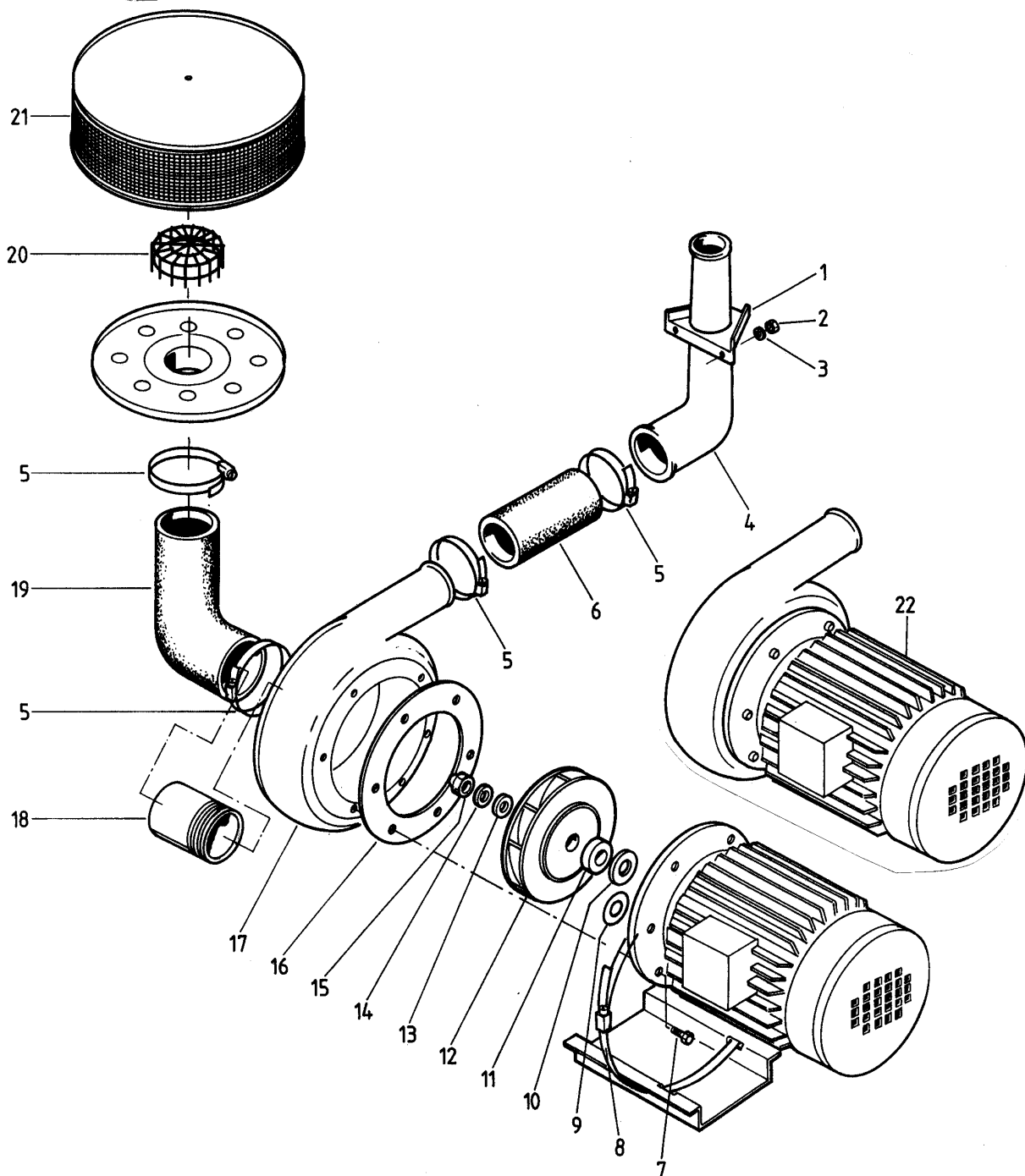
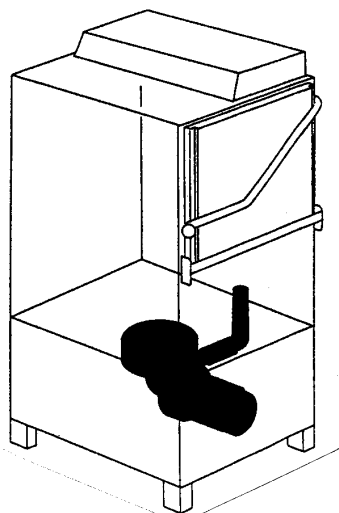


### GR 62

Waschsystem I ab Masch. Nr. 160 602

Wash system I as from mach. no. 160 602

Système de lavage I à partir de la mach. no. 160 602





## GR 62

### Waschsystem I ab Masch. Nr. 160 602

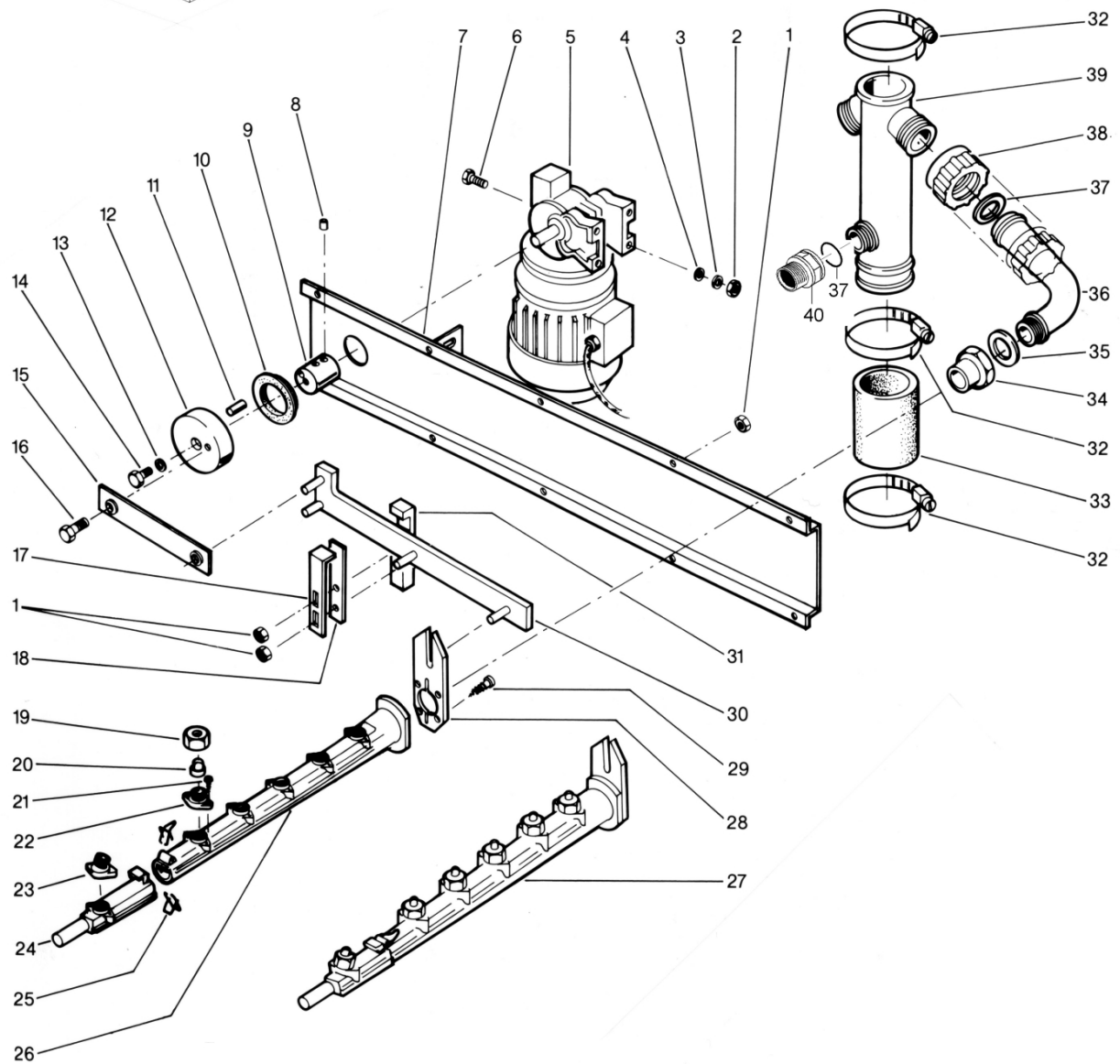
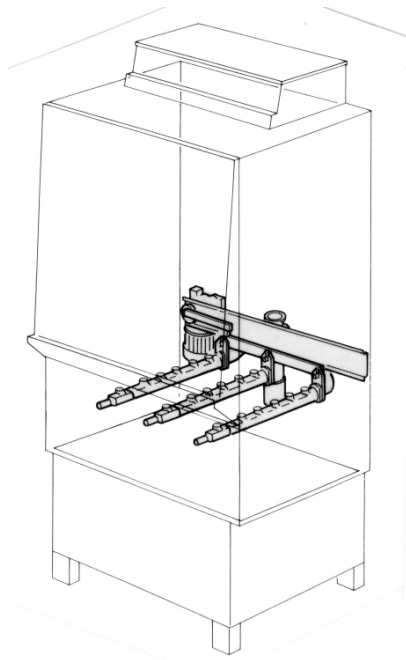
Pos.	Bezeichnung	Teile-Nr.	St.	Bemerkung
1	Krümmhalter	65000023		
2	Sechskantmutter M 6	21 05 304		selbstsichernd
3	Scheibe ø 6,4	22 01 302		
4	Reduzierkrümmer kpl. mit Verstärkungsring	55 06 051		
5	Schlauchschelle D62-82 x 12	28 02 137		
6	Pumpenschlauch ø 60 x 8 x 140	40 02 007		Meterware
7	Sechskantschraube M 6 x 18	20 01 014		
8	Schlauchschelle ø 50 - ø 215 x 12	28 02 126		
9	Paßscheibe ø 30 x ø 42 x 0,5	22 04 001		
10	Gegenring			Dichtungssatz kpl. 80002672
11	Gleitringdichtung			Best. aus Pos:9;10;11;13;14;15;16
12	Pumpen-Laufrad ø 135 (50 Hz)	35 01 135		
o.P.	Pumpenlaufrad ø 120 (60 Hz)	55 14 140		
13	Dichtung M 10	22 08 506		
14	Scheibe ø 10,5	22 01 206		
15	Hutmutter M 10	21 10 306		
16	Dichtung ø 190 x ø 143 x 1,0	27 09 037		
17	Pumpengehäuse	55 14 060		
18	Gewindenippel G 2" x 50	30 13 302		
19	Ansaugkrümmer ø 62 x 9	40 03 028		L 80 x 180
20	Ansaugsieb lang ø 86,5 x 68	61002500		Draht ø 2
21	Pumpensieb	55 13 004		
22	Pumpe kpl. 2,7 kW 220/380 V 50 Hz	55 14 011		
o.P.	Pumpe kpl. 2,7 kW 240/420 V 50 Hz	55 14 011		
o.P.	Pumpe kpl. 2,7 kW 200/346 V 50 Hz	84000093		Einzelanfertigung
o.P.	Pumpe kpl. 2,7 kW 200/346 V 60 Hz	84000094		Einzelanfertigung

## GR 62

**Waschsystem II bis Serie 2394/10.89**

Wash system II until series 2394/10.89

Système de lavage II jusqu'à la série 2394/10.89



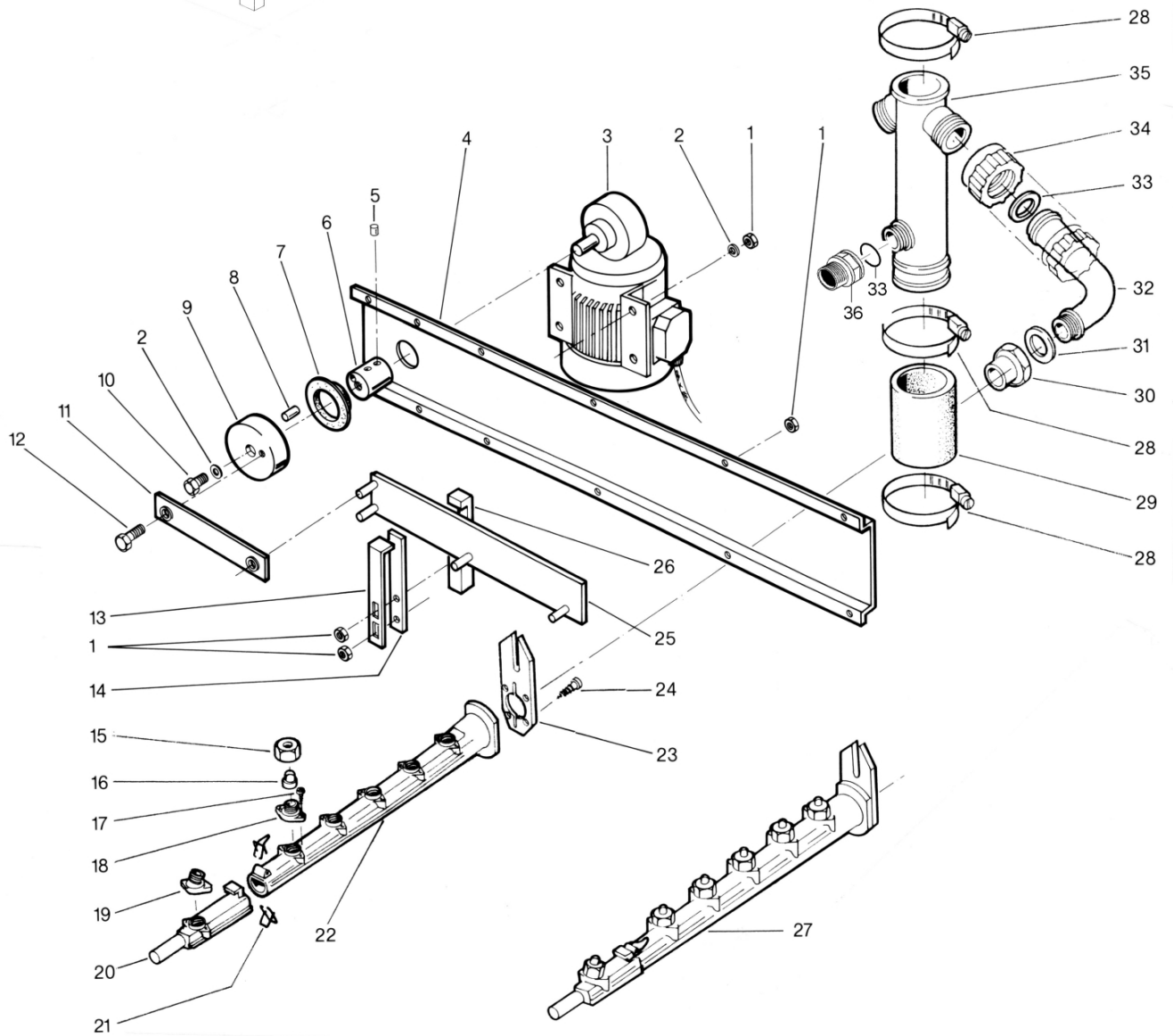
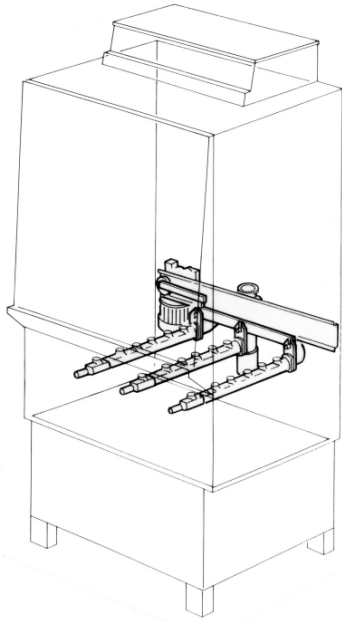
## GR 62

### Waschsystem II bis Serie 2394/10.89

Pos.	Bezeichnung	Teile-Nr.	St.	Bemerkung
1	Sechskantmutter M 5	21 05 302		selbstsichernd
2	Sechskantmutter M 6	21 01 304		
3	Federring für M 6	23 03 300		
4	Scheibe ø 6,4	22 01 302		
5	Getriebemotor 0,25 kW 220-240 V 50/60 Hz	31 16 029		nicht austauschbar mit 31 16 032
6	Sechskantschraube M 6 x 16	20 01 306		
7	Verstärkung kpl.	65000675		Einzelanfertigung
8	Gewindestift M 6 x 8	20 30 304		
9	Antriebsbuchse	65000024		
10	Wellendichtung 45 A	27 08 003		
11	Zylinderstift D 6 x 20	26 02 305		
12	Exzenter; D70 X 17; HUB 58	65002824		
13	Scheibe ø 5,3	22 01 300		
14	Sechskantschraube M 5 x 16	20 01 309		
15	Pleuel	55 07 060		
16	Kurbelzapfen M 8 x 23 SW 19	55 08 040		
17	Klemmschiene	65001728	2	
18	Beilage zu Bock	65001451	2	
19	Überwurfmutter zu Wasserdüse	29 10 532	18	
20	Breitstrahldüse	29 10 509	18	weiss
21	Blechschaube 3,5 x 13	20 20 304	36	
22	Düsenunterteil G 1/2"	29 10 510	15	weiss
23	Düsenunterteil	65000043	3	gef. aus 29 10 537
24	Endstück	35 01 014	3	
25	Endstückverschluss	28 04 041	6	
26	Wascharm		3	Ersetzt durch Pos. 27
27	Wascharm unten kpl.	65000021	3	
28	Mitnehmerlasche	55 07 048	3	
29	Blechschaube 3,9 x 16	20 20 306		
30	Schubstange kpl.	65000022		Einzelanfertigung
31	Gleitstein z. Schubstange	55 08 038	2	Einzelanfertigung
32	Schlauchselle ø 47 - ø 67	28 02 115		
33	Pumpenschlauch ø 50 x 8 x 100	40 02 006		Meterware
34	Laufbuchse	65001677	3	
35	Dichtung ø 33 x ø 26,5 x 2,5	27 01 003		
36	Verteilerbogen	35 01 005	2	
37	O-Ring ø 24 x 3	27 07 066		
38	Überwurfmutter	35 01 004	2	
39	Verteiler-Unterteil	35 01 018		
40	Doppelnippel; G 3/4" X 40,5; SW32	35 01 019		

## GR 62

**Waschsystem II** ab Serie 2463/11.89  
Wash system II from series 2463/11.89  
Système de lavage II à partir de la  
serie 2463/11.89



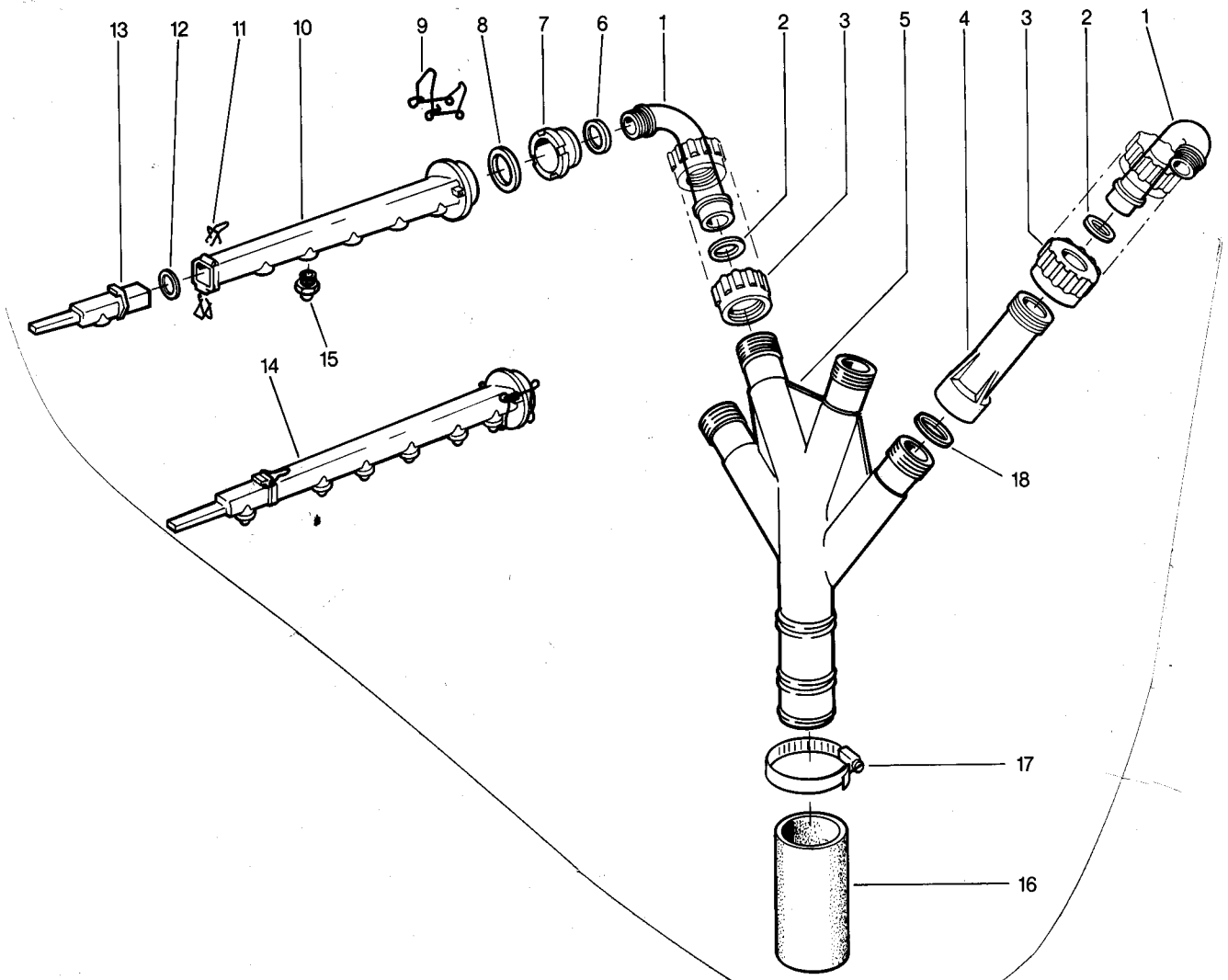
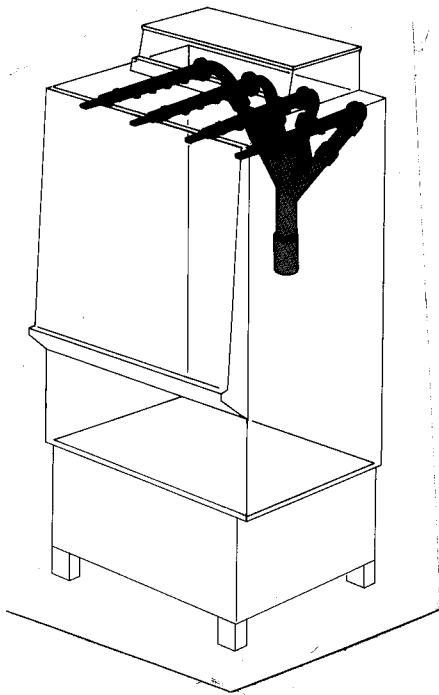
**GR 62**

Waschsystem II ab Serie 2463/11.89

Pos.	Bezeichnung	Teile-Nr.	St.	Bemerkung
1	Sechskantmutter M 5	21 05 302		selbstsichernd
2	Scheibe ø 5,3	22 01 300		
3	Getriebemotor 0,09 kW	31 16 032		nicht austauschbar mit 31 16 029
4	Verstärkungsprofil	65000013		Einzelanfertigung
5	Gewindestift M 6 x 8	20 30 304		
6	Antriebsbuchse	65001917		
7	Wellendichtung	27 08 003		
8	Zylinderstift ø 6 x 20	26 02 305		
9	Exzenter; D70 X 17; HUB 58	65002824		
10	Sechskantschraube M 5 x 16	20 01 309		
11	Pleuel	55 07 060		
12	Kurbelzapfen	55 08 040		
13	Klemmschiene	65000030	2	
14	Beilage zu Bock	65001724	2	
15	Überwurfmutter z. Waschdüse	29 10 532	18	
16	Breitstrahldüse	29 10 509	18	weiss
17	Blechschaube 3,5 x 13	20 20 304		
18	Düsenunterteil G 1/2"	29 10 510	15	weiss
19	Düsenunterteil	65000043	3	
20	Endstück	35 01 014	3	
21	Endstückverschluss	28 04 041	6	
22	Wascharm		3	Ersetzt durch Pos. 27
23	Mitnehmerlasche	55 07 048	3	
24	Blechschaube 3,9 x 16	20 20 306		
25	Schubstange kpl.	65001694		
26	Gleitstein zu Schubstange	65001541	2	
27	Wascharm unten kpl.	65000021	3	
28	Schlauchselle ø 47 - ø 67	28 02 115		
29	Pumpenschlauch ø 50 x 8 x 100	40 02 006		Meterware
30	Laufbuchse	65001677	3	
31	Dichtung ø 33 x ø 26,5 x 2,5	27 01 003		
32	Verteilerbogen	35 01 005	2	
33	O-Ring ø 24 x 3	27 07 066		
34	Überwurfmutter	35 01 004	2	
35	Verteiler-Unterteil	35 01 018		
36	Doppelnippel; G 3/4" X 40,5; SW32	35 01 019		

### GR 62

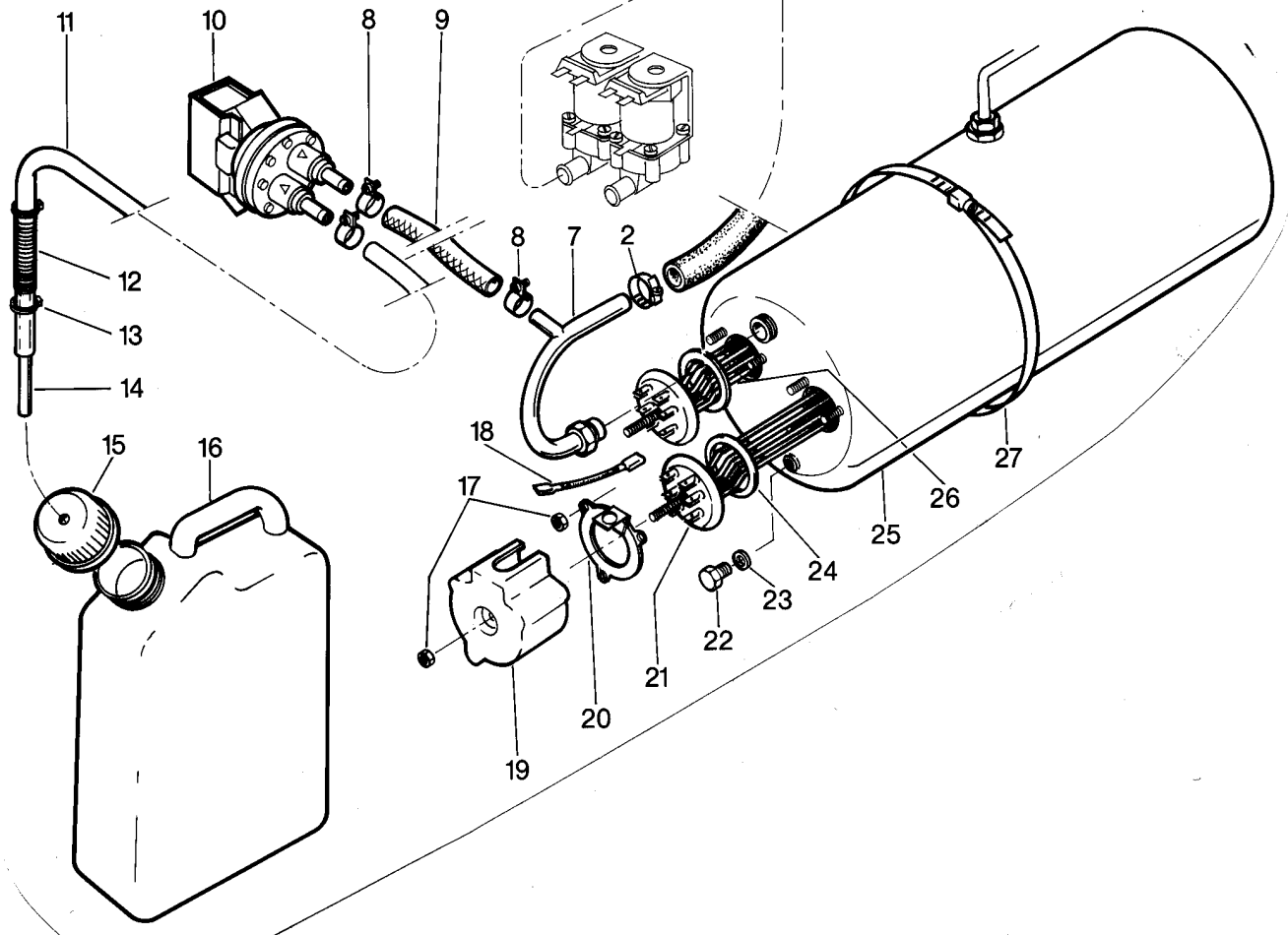
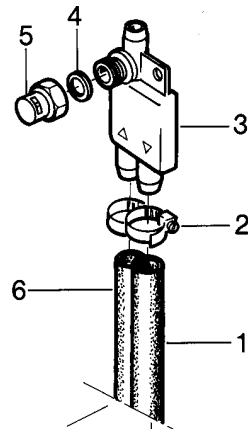
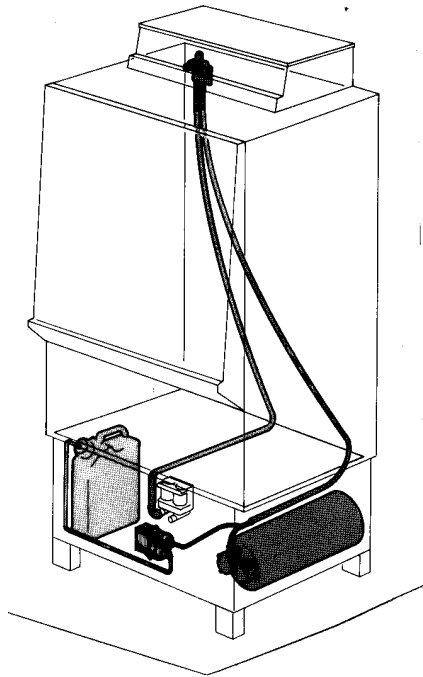
## Waschsystem III Wash system III Système de lavage III





# GR 62

## Nachspülung I Rinsing I Rinçage I

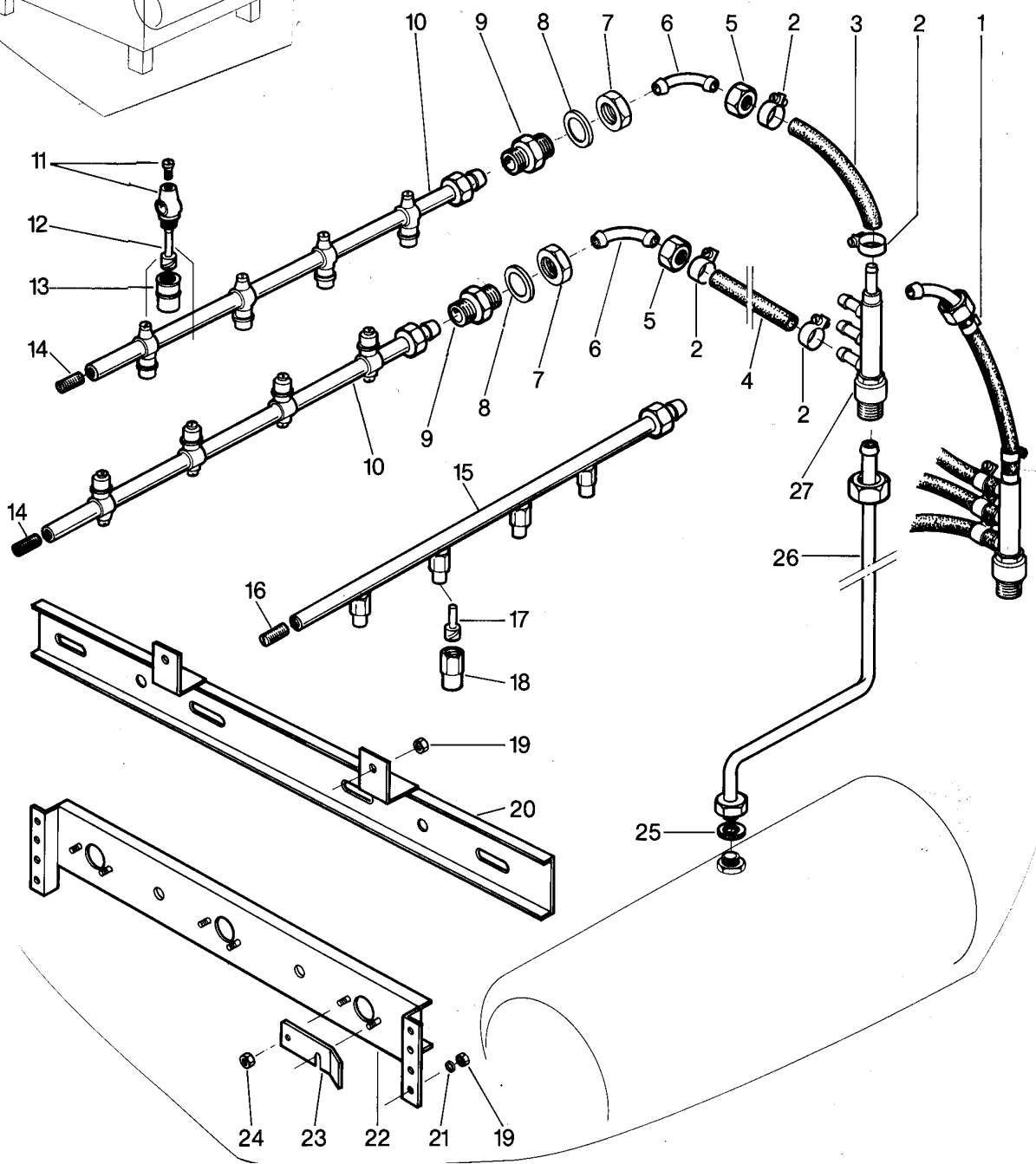
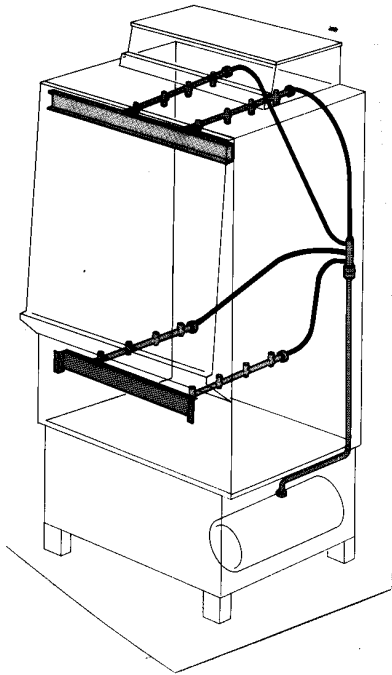






### GR 62

**Nachspülung II bis Masch. Nr. 149 350**  
Rinsing II until mach. no. 149 350  
Rinçage II jusqu'à la mach. no. 149 350



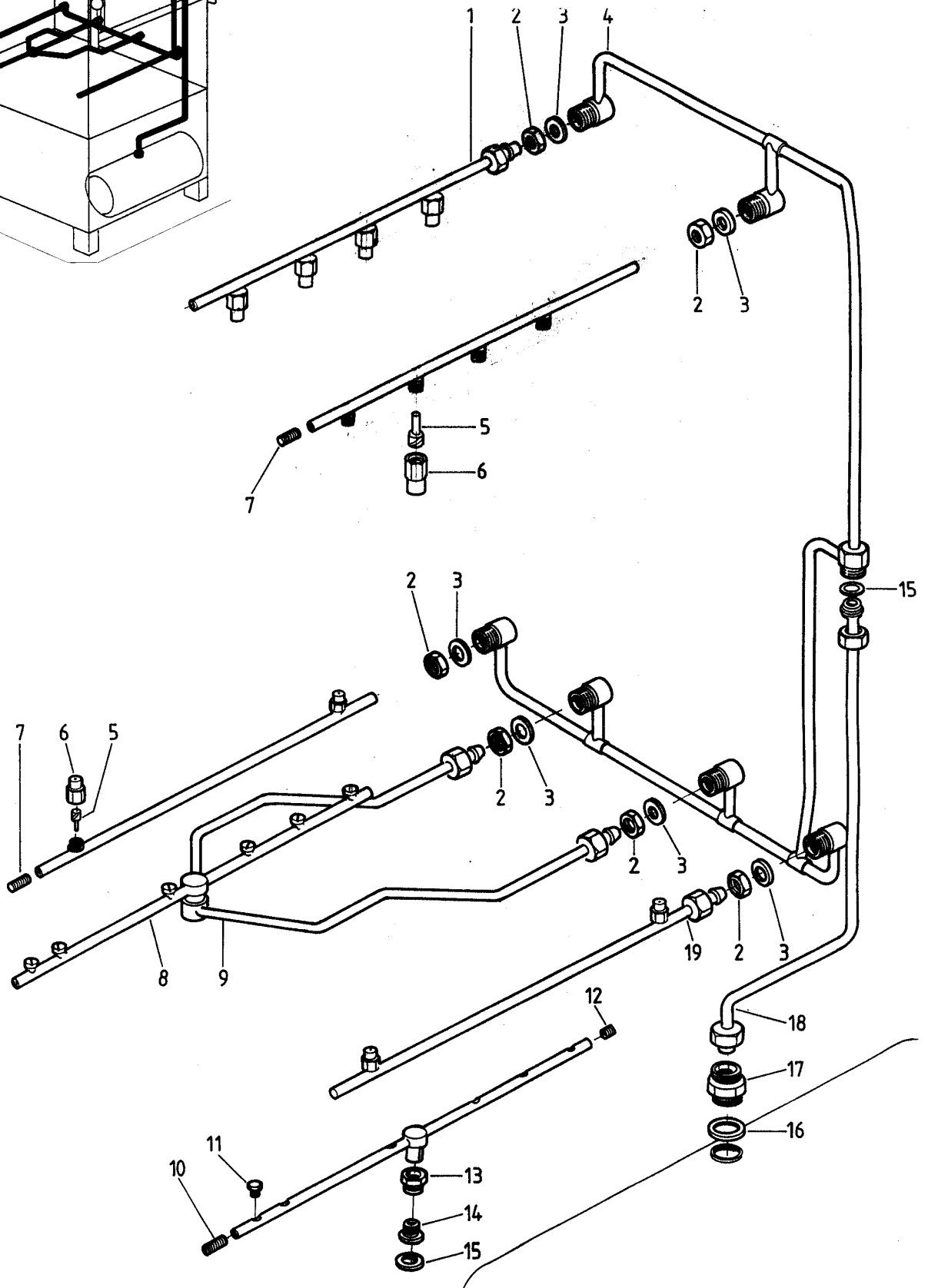
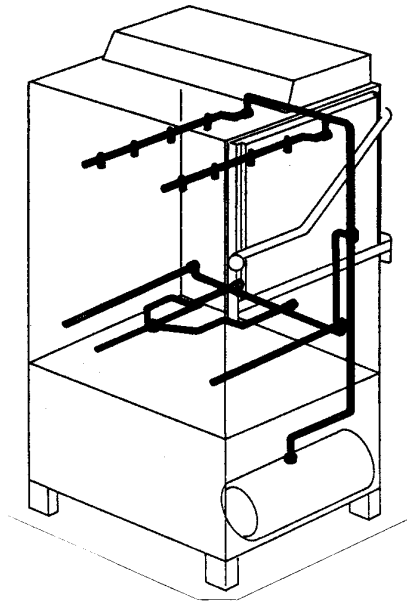


### GR 62

### Nachspülung II ab Masch Nr. 154 401

Rinsing II as from mach. no. 154 401

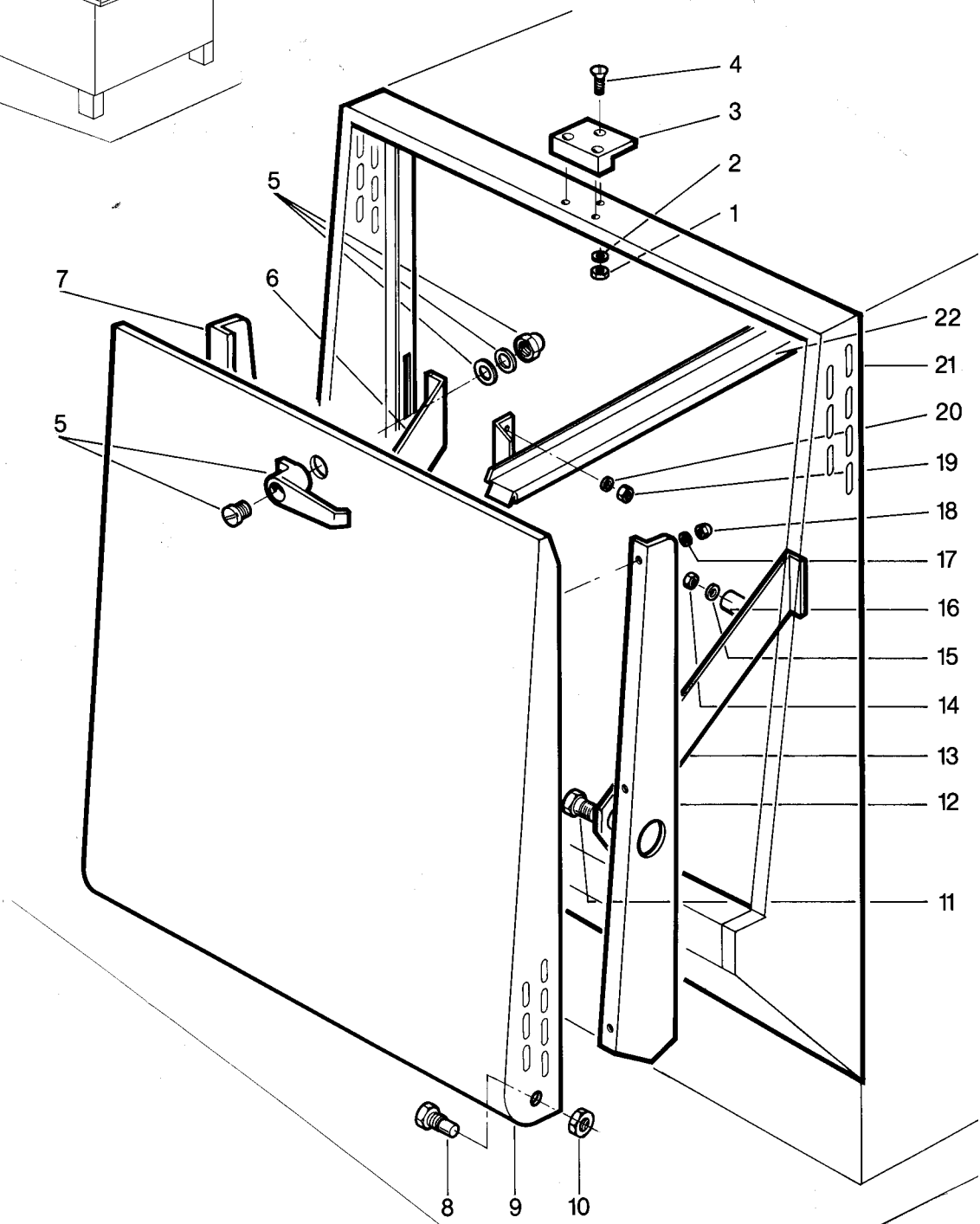
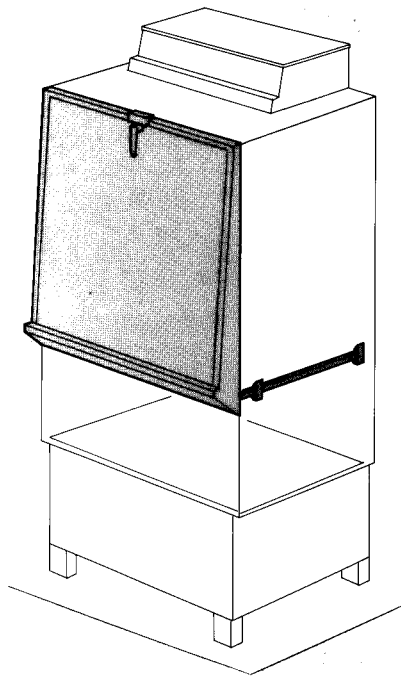
Rinçage II à partir de la mach. no. 154 401





## GR 62

### Türe und Korbführung Door and rack guide Porte et guidage des paniers



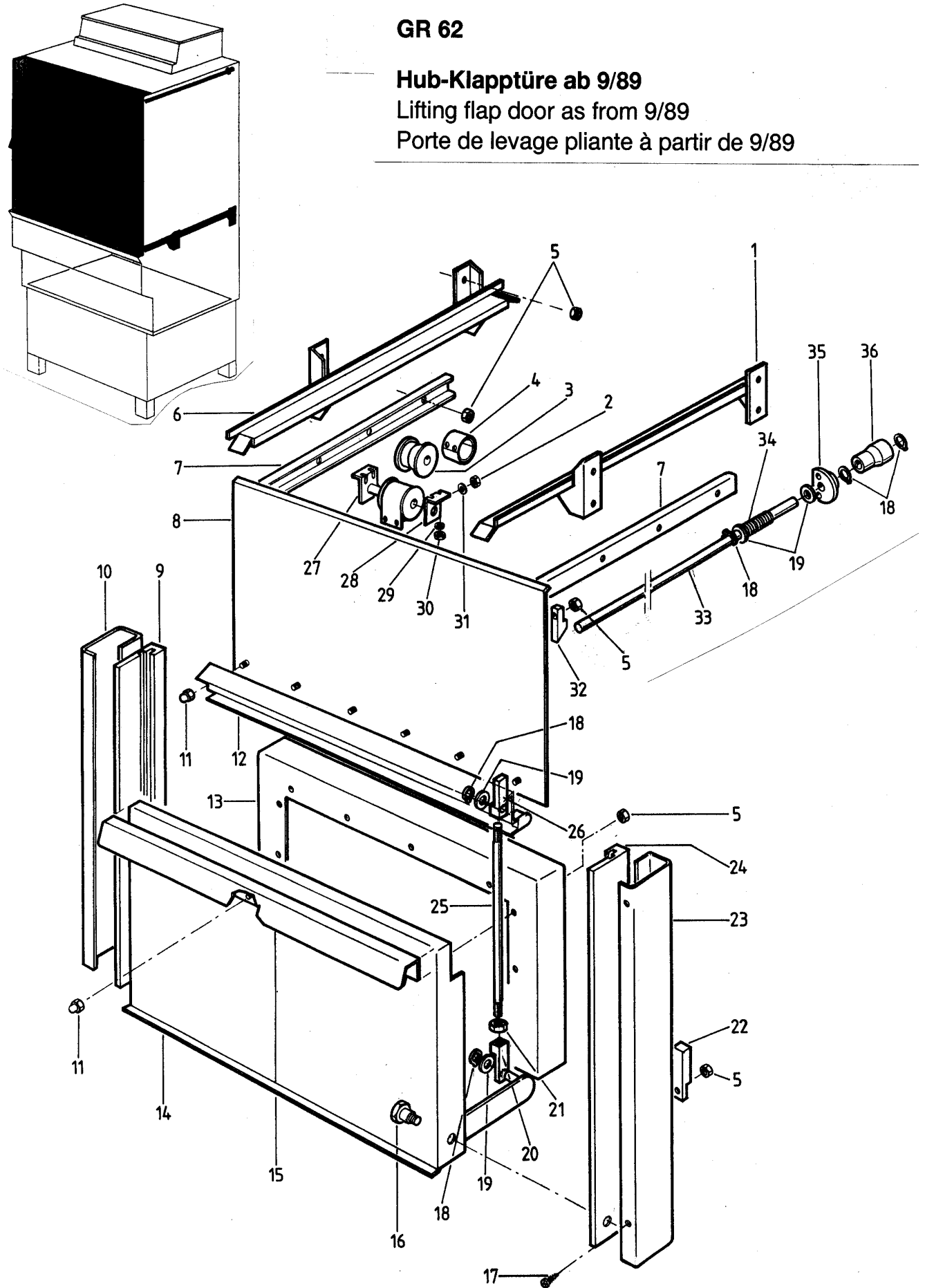


### GR 62

### Hub-Klapptüre ab 9/89

Lifting flap door as from 9/89

Porte de levage pliante à partir de 9/89





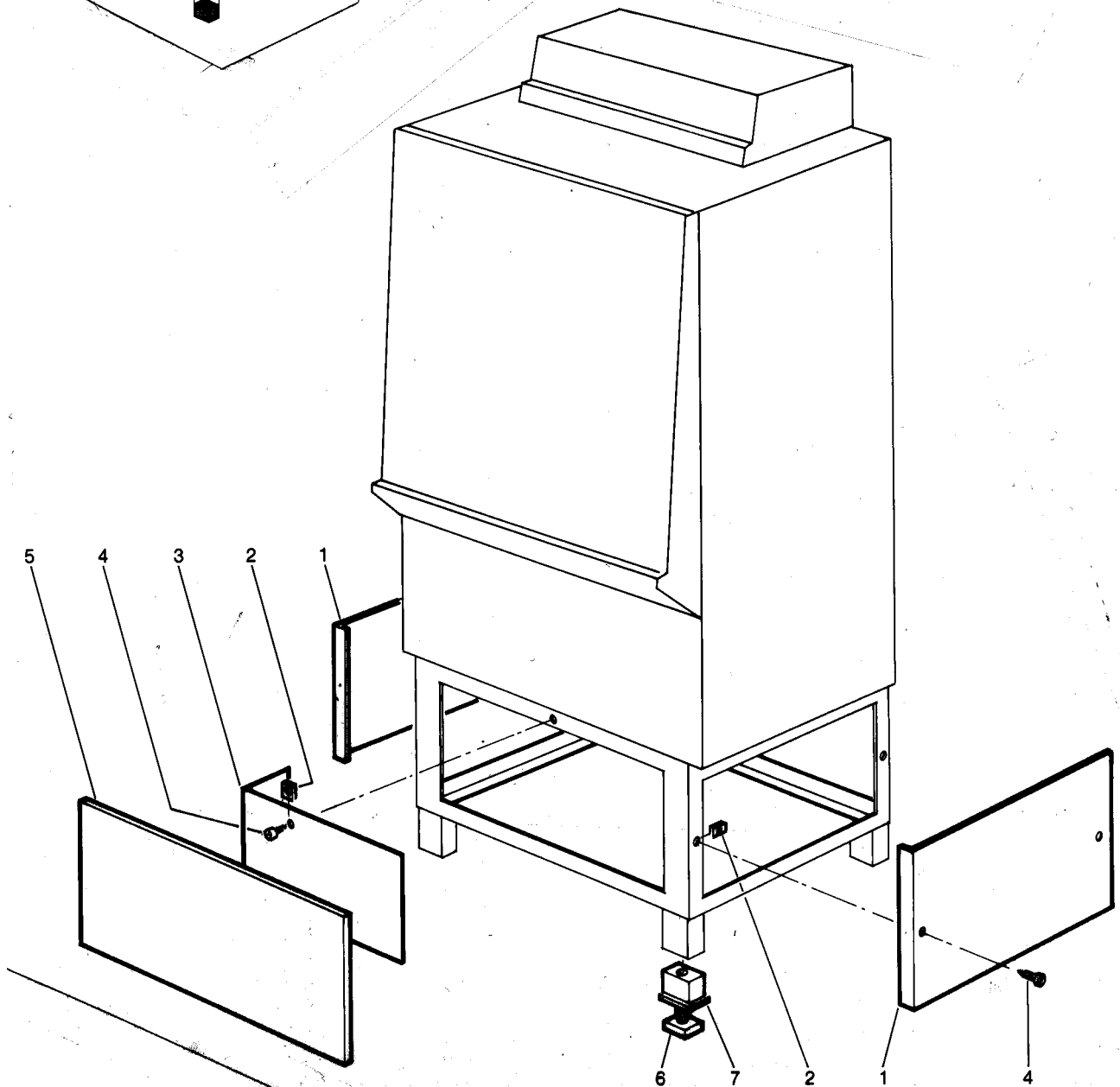
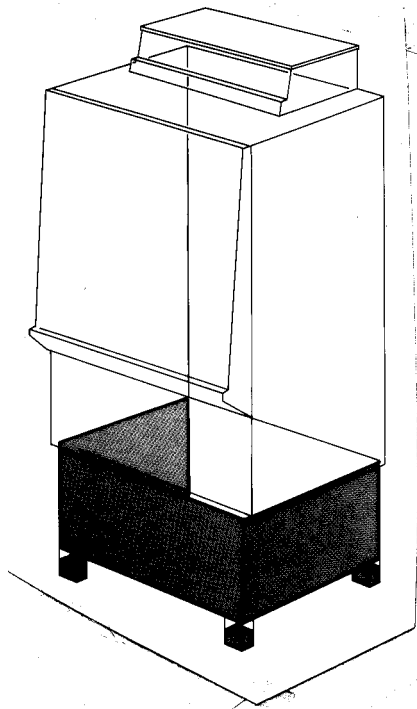
**GR 62/1**

Hub-Klapptüre ab 9/89

Pos.	Bezeichnung	Teile-Nr.	St.	Bemerkung
1	Behälterkorbschiene re. kpl.	65001610		Einzelanfertigung
2	Sechskantmutter M 4	21 01 302		
3	Rolle ø 90 x 24	35 01 160		
4	Rollbandfeder 1400 x 40 x 0,7	28 04 024		
5	Sechskantmutter M 6	21 05 304		selbstsichernd
6	Behälterkorbschiene li. kpl.	65001611		Einzelanfertigung
7	Verstärkungsprofil zu Seitenwand	65001696	2	Einzelanfertigung
8	Türblatt	65001551		Einzelanfertigung
9	Führungsprofil links	65001621		
10	Türführung links kpl.	65001560		Einzelanfertigung
11	Hutmutter M 6	21 10 304		
12	Einhängeschiene kpl.	65001601		Einzelanfertigung
13	Türkorböffnung	65001613		Einzelanfertigung
14	Türblech	65001555		Einzelanfertigung
15	Türgriff	65001614		Einzelanfertigung
16	Lagerbolzen	65001618		
17	Blechschraube 2,9 x 9,5	20 20 309		
18	Sicherungsring	23 10 304		
19	Scheibe ø 8,4	22 01 303		
20	Einstellkopf	65001616		Rechtsgewinde
21	Sechskantmutter M 8	21 01 305		
22	Hebelanschlag	65001623		
23	Türführung rechts kpl.	65001559		Einzelanfertigung
24	Führungsprofil rechts	65001620		
25	Türschubstange	65001615		
26	Einstellkopf	65001617		Linksgewinde
27	Federbock kpl.	65000406		
28	Bockwinkel	65000414		
29	U-Scheibe 1,0 x ø 22 x ø 5,2	65000247		
30	Sechskantmutter M 5	21 01 303		
31	Scheibe ø 4,3	22 02 302		
32	Auflaufkeil für Endschalterst.	65001734		
33	Schaltstange	60000784		
34	Druckfeder	28 04 011		
35	Lager für Endschalter	55 15 129		
36	Schaltnocken ø 18 x 27	28 14 204		

# GR 62

## Verkleidung Panel Habillage



## GR 62

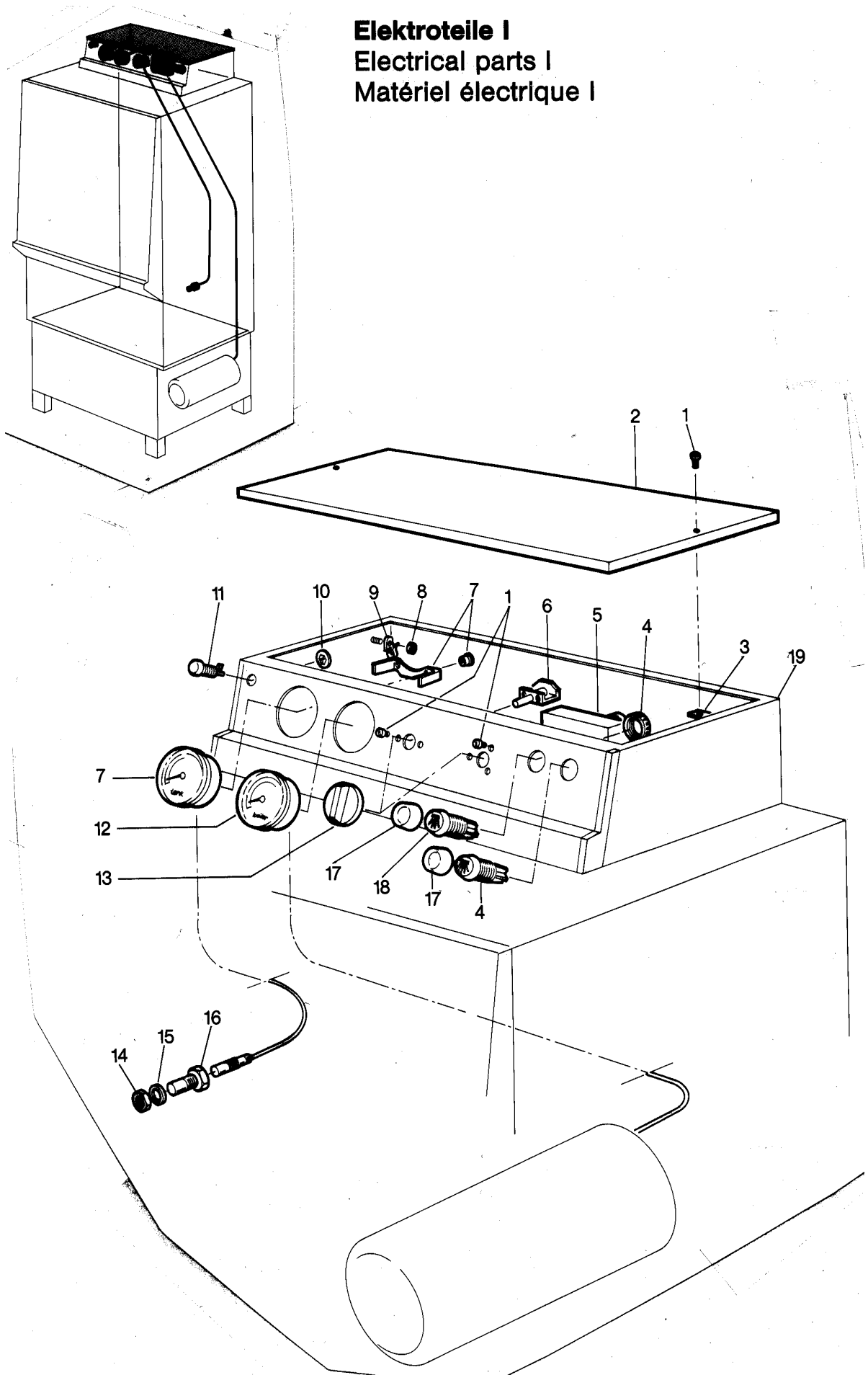
### Verkleidung

Pos.	Bezeichnung	Teile-Nr.	St.	Bemerkung
1	Verkleidung seitlich	55 03 049		
2	Blechmutter B 3,9	21 17 300		
3	Innere Abdeckung	35 01 504		
4	Blechschrabe B 3,9 x 16	20 20 300		
5	Verkleidung vorne kpl.	55 03 042		
6	Fußstollen G 3/4"	35 01 064		
7	Gewindeinsatz G 3/4"	35 01 063		
o.P.	Rückwandverkleidung	80000872		Einzelanfertigung
o.P.	Wandabschluss	80001117		Einzelanfertigung

--	--	--	--	--

# GR 62

## Elektroteile I Electrical parts I Matériel électrique I



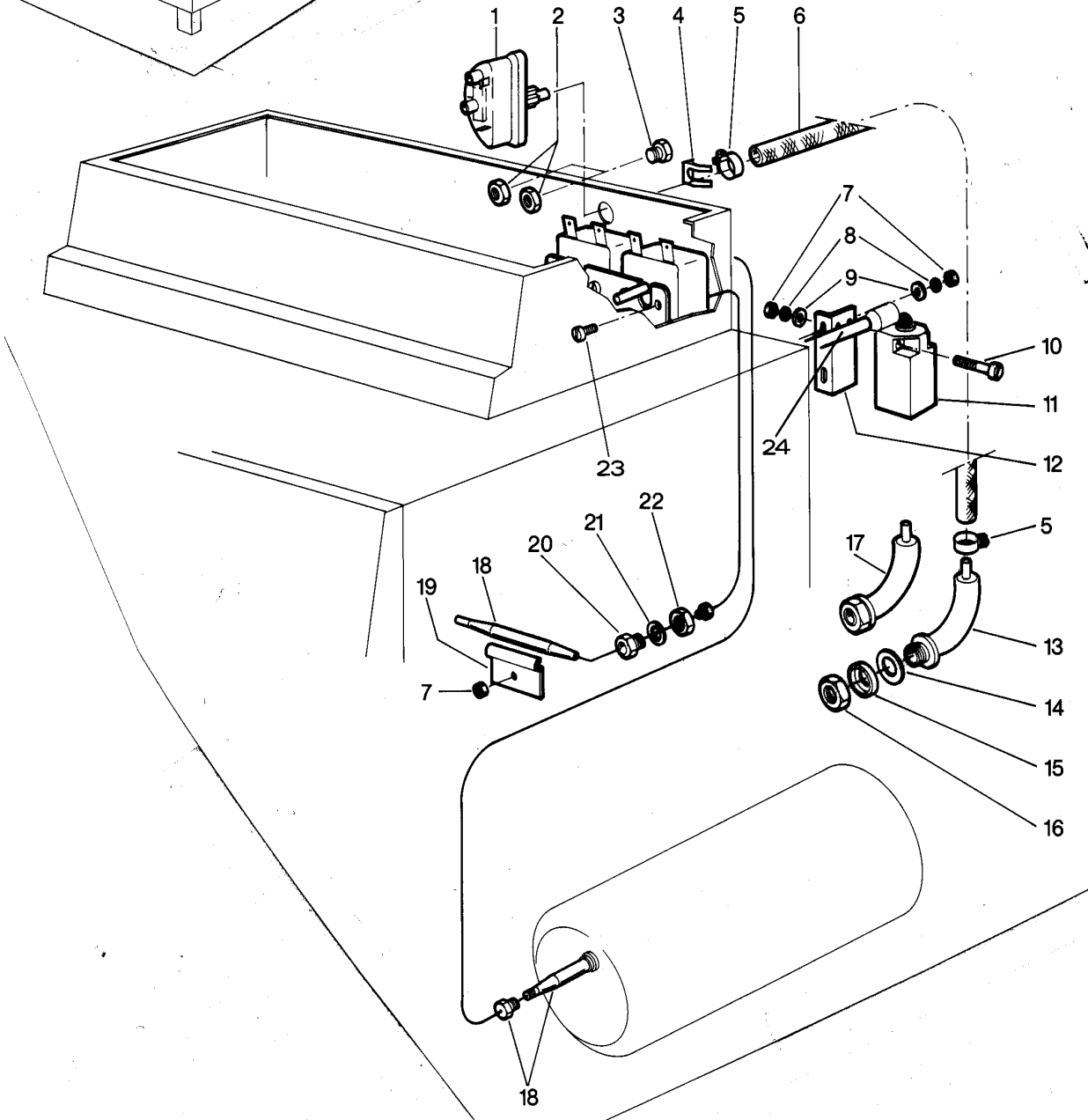
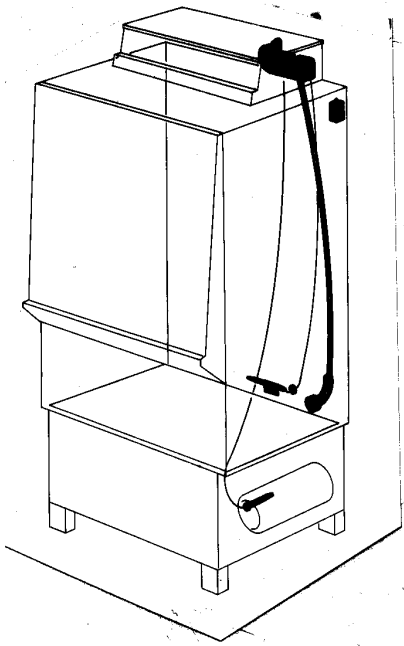
## GR 62

### Elektroteile I

Pos.	Bezeichnung	Teile-Nr.	St.	Bemerkung
1	Blechschraube 3,5 x 19	20 22 302		
2	Schaltkastendeckel	61000746		Einzelanfertigung
3	Blechmutter 3,5	21 17 002		
4	Drucktaster weiss (NACHSPÜLEN)	31 24 001		mit Gegenmutter
5	Programmschalter	31 05 106		
6	Steuerschalter	31 24 008		
7	Thermometer 3500 mm 55°C	32 01 016		Tank
8	Sechskantmutter M 4 x 4	21 05 202		
9	Kabelbinder	31 20 008		
10	Federscheibe zu Signalleuchte 32 x 24	31 08 029		
11	Signalleuchte grün	31 08 002		
12	Thermometer 3500 mm 85°C	32 01 017		Boiler
13	Knebel kpl.	55 19 036		mit Feder
14	Sechskantmutter M 14 x 1 x 5	31 25 002		
15	Dichtung ø 20 x ø 14,2 x 2,0	27 09 036		
16	Stopfbuchse für Thermometer	32 01 030		
17	Dichtungskappe transparent	31 24 208		
18	Druckschalter schwarz (SPÜLEN)	31 24 002		mit Gegenmutter
19	Schaltkasten-Unterteil kpl.	65000087		
20	Linsensenkschraube M 4 x 8	20 10 310		
o.P.	Schaltkastenschild (5 Min.)	28 03 192		
o.P.	Typenschild (GR 62)	28 03 179		Nicht mehr lieferbar
o.P.	Typenschild (GR 62/1)	28 03 238		Nicht mehr lieferbar
o.P.	Schaltkasteneck rechts	35 01 128		
o.P.	Schaltkasteneck links	35 01 129		
o.P.	Dichtband	48 03 015		Rolle 10 m

# GR 62

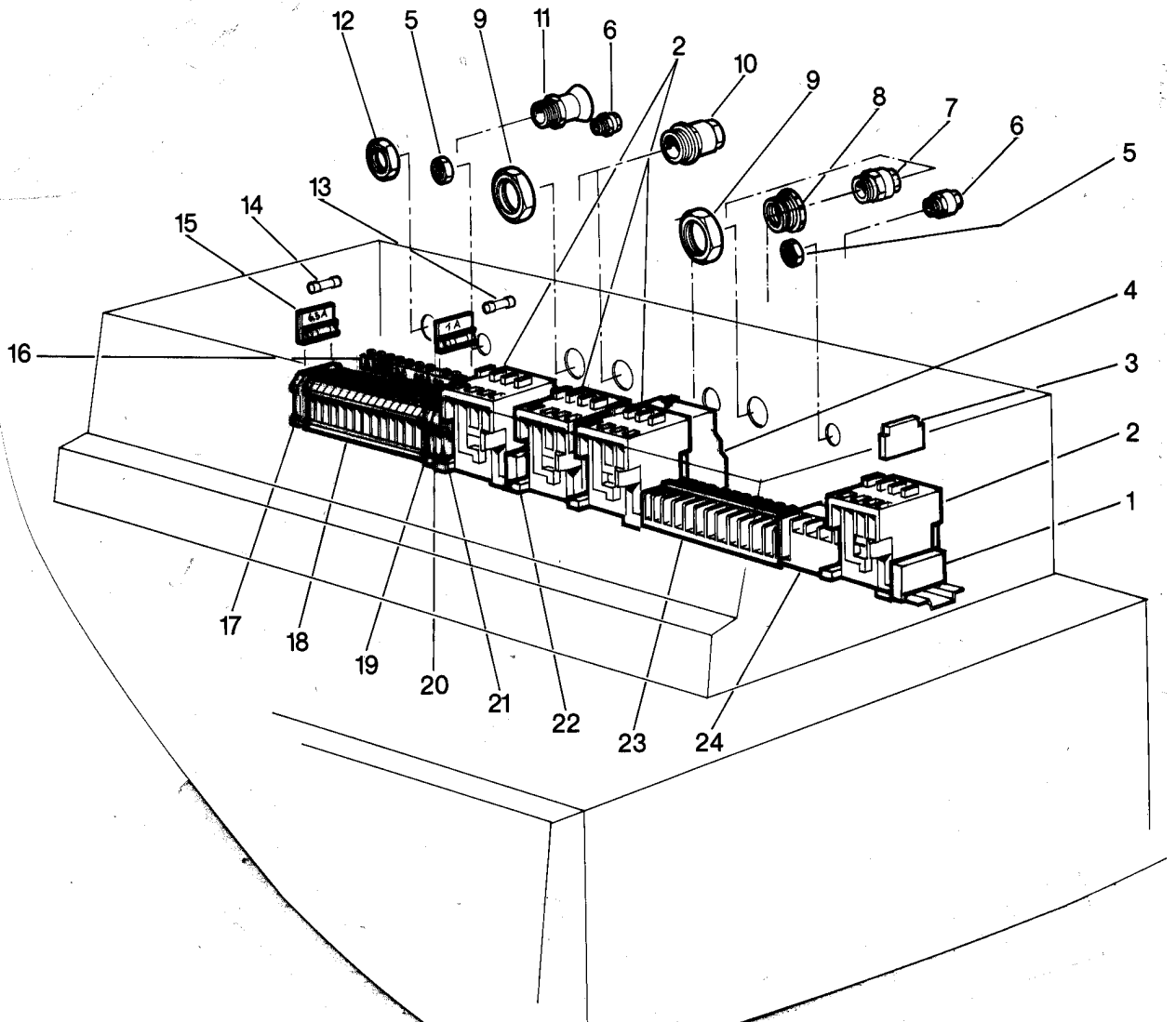
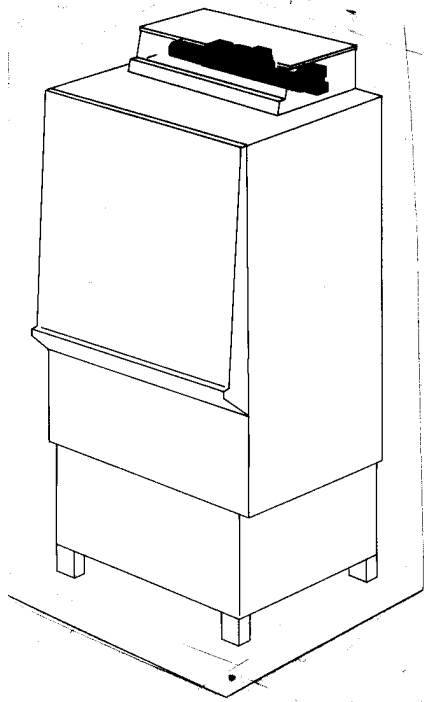
## Elektroteile II Electrical parts II Matériel électrique II





### GR 62

### Elektroteile III Electrical parts III Matériel électrique III





**GR 62**

Elektroteile III

Pos.	Bezeichnung	Teile-Nr.	St.	Bemerkung
1	Einschaltverzögerung	31 13 066		
2	Schütz 220 V 50 Hz	31 04 161	4	
3	Hilfsschalter	31 04 166		
4	Überstromrelais 5,7 - 18,9 A	31 04 193		
5	Sechskantmutter PG 9	31 10 043	3	
6	Kabelverschraubung PG 9	31 10 042	3	
7	Kabelverschraubung PG 16	31 10 049	3	
8	Reduzierung PG 21/PG 16	31 10 090	2	
9	Sechskantmutter PG 21	31 10 071	3	
10	Kabelverschraubung PG 21	31 10 070		
11	Druckschraube PG 16	31 10 049		
12	Sechskantmutter PG 16	31 10 110	3	
13	Sicherung 1 Amp. 250 V	31 11 039	4	
14	Sicherung 6,3 Amp. 250 V	31 11 043	2	
15	Sicherungsstecker	31 09 072	4	
16	Schutzleiterklemme	31 09 094		
17	Universalklemme UK-SI	31 09 063	4	
18	Universalklemme grau UK 10	31 09 057	10	
19	Universalklemme blau UK 10	31 09 058	2	
20	Universalklemme grün-gelb USLKG 10	31 09 059	2	
21	Univeralklemme	31 09 051	2	
22	RC-Glied 0,25 µF 220 V 50 Hz	61002141		
23	Bandklemme 1-Fach	31 09 025		
24	Minischütz 220 V 50 Hz	31 04 068		
o.P.	Trennscheibe T-SK	31 09 066	3	