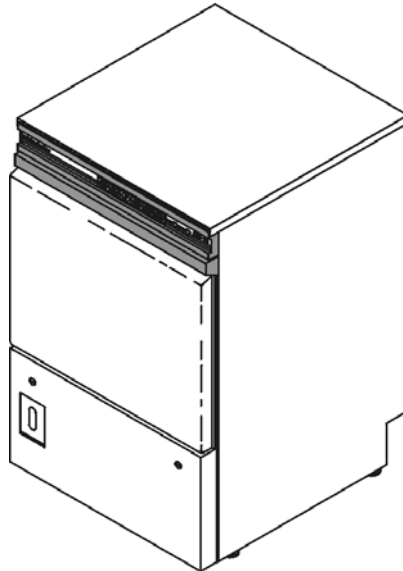


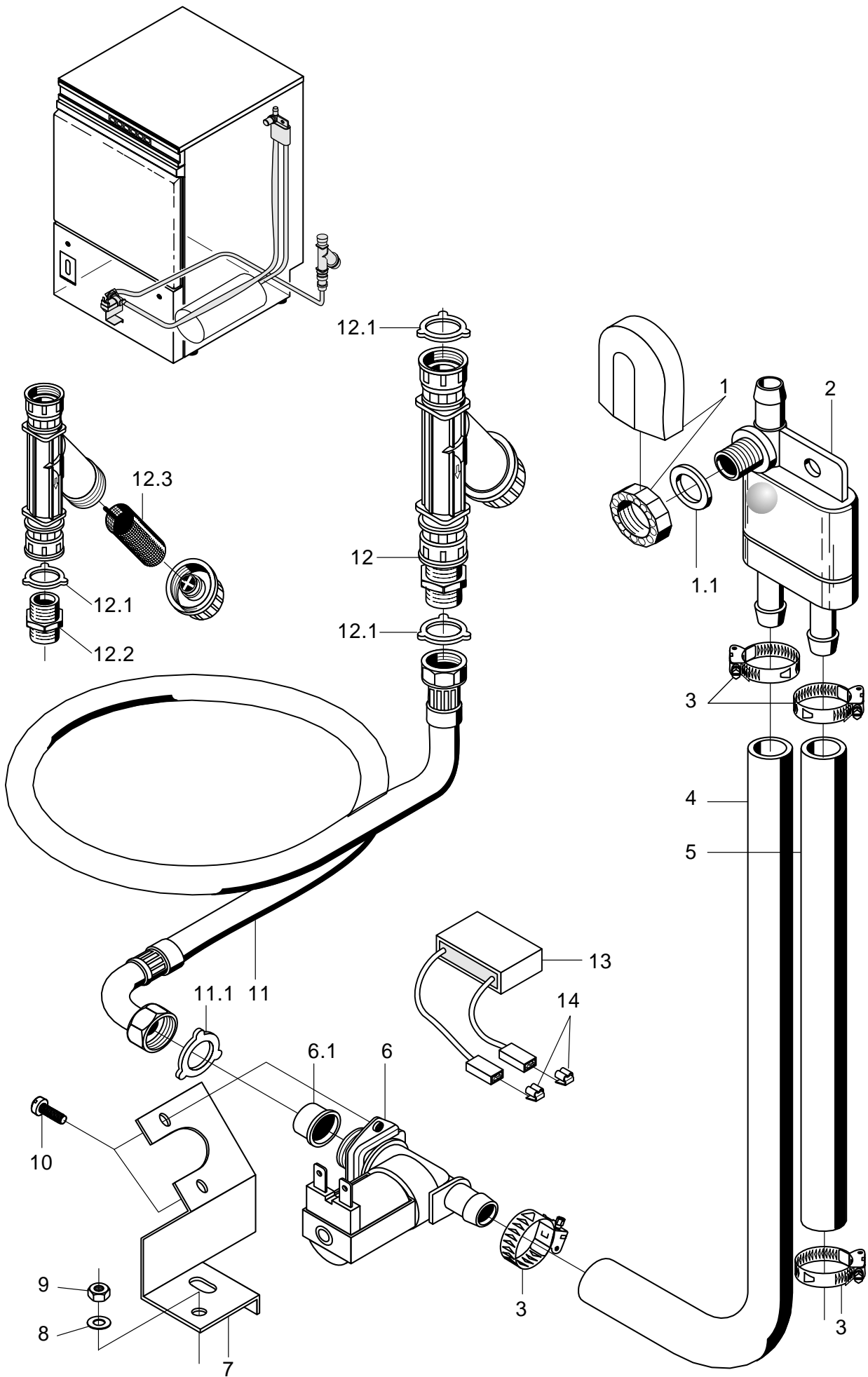
Ersatzteilliste

GS 14, 14E, 15, 15E



Inhaltsübersicht

Wasserzulauf		Seite 1 - 2
SoftMatik (Enthärter)		Seite 3 - 4
Tankheizung und Wasserablauf		Seite 5 - 6
Waschpumpe		Seite 7 - 8
Waschsystem		Seite 9 - 10
Druckboiler		Seite 11 - 12
Boiler druckunabhängig	bis Masch.Nr.: 345 471	Seite 13 - 14
Boiler druckunabhängig	ab Masch.Nr.: 345 472	Seite 15 - 16
Nachspülsystem	bis Masch.Nr.: 396 847	Seite 17 - 18
Nachspülsystem	ab Masch.Nr.: 396 848	Seite 19 - 20
Dosierung		Seite 21 - 22
Untergestell, Behälter und Verkleidung		Seite 23 - 24
Tür		Seite 25 - 26
Elektroteile I		Seite 27 - 28
Elektroteile II		Seite 29 - 30
Laugenpumpe (Option)	bis Masch.Nr.: 360 703	Seite 31 - 32
Laugenpumpe (Option)	ab Masch.Nr.: 360 704	Seite 33 - 34
Frostsicherung (Option)		Seite 35 - 36

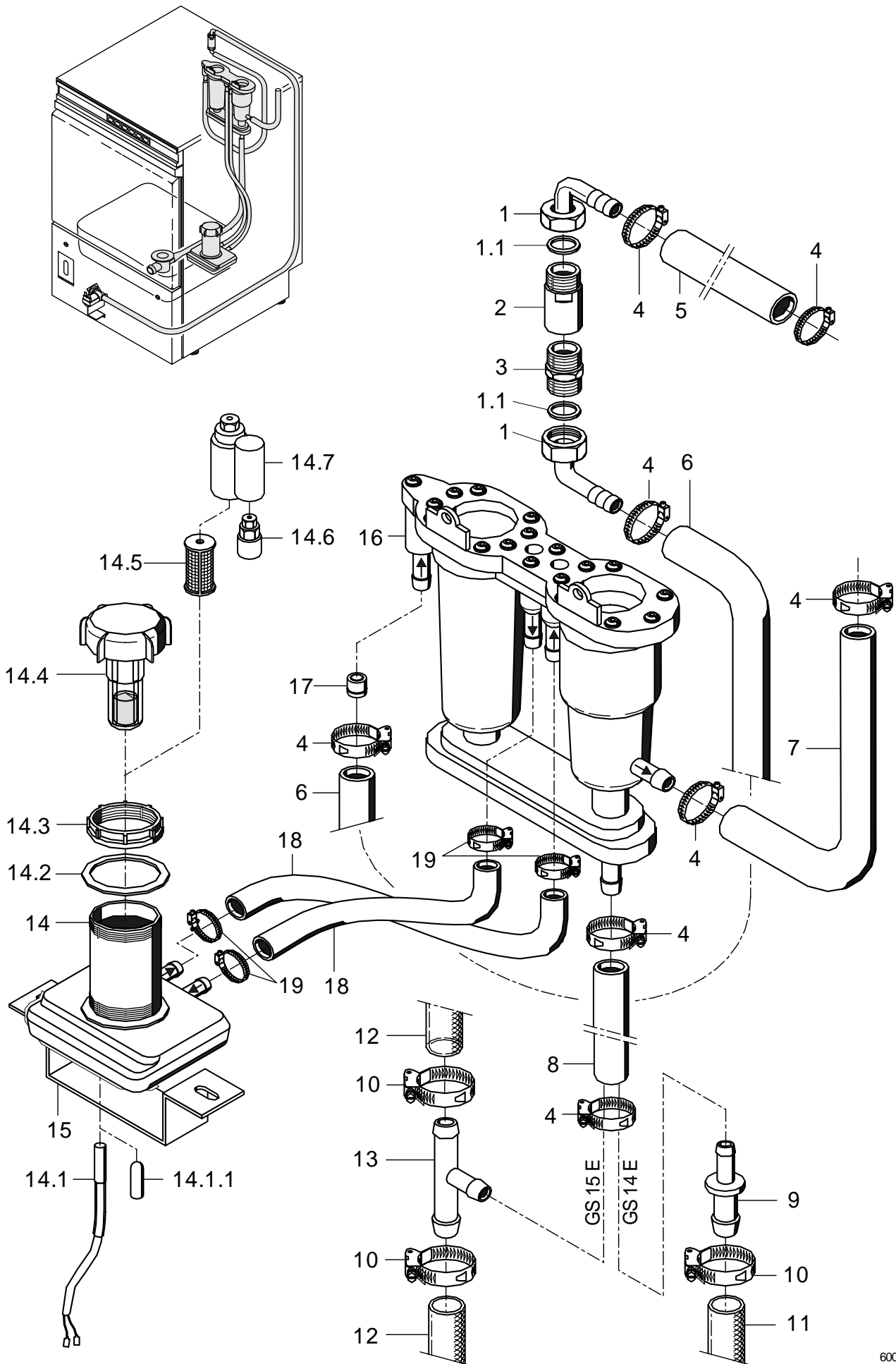


60002830-00

GS 14, 14E, 15, 15E

Wasserzulauf

Pos.	Bezeichnung	Teile-Nr.:	St.	Bemerkung
1	Set Tankeinlauf	61004545		inkl. Pos. 1.1
1.1	Dichtung; D17 X D24 X 2,0	62001366		
2	Rücksaugverhinderer seitlich	35 01 194		
3	Schlauchschele; D14-24 X 9	28 02 108		
4	Industrieschlauch WRC; DN13 X 3,5	40 02 029		940 mm; Meterware
5	Industrieschlauch WRC; DN13 X 3,5	40 02 029		1060 mm; Meterware
6	Magnetventil Mengenregler 15l; 220-240V/50-60HZ	31 06 180		
6	Magnetventil Mengenregler 5l; 220-240V/50-60HZ	31 06 174		SoftMatik
6	Magnetventil Mengenregler 15l; 180-220V/50-60HZ	31 06 198		Japan
6	Set Magnetventil 5l; 200-240V/50-60HZ/+10%	60004147		SoftMatik Japan
o.P.	Doppelmagnetventil; 220-240V/50-60HZ	31 06 182		
6.1	Sieb Magnetventil	31 06 186		
7	Halter Magnetventil; 1,5 X 100 X 114	62001891		
8	Scheibe; D5,3 X D10 X 1,0	22 01 300		
9	Sechskantmutter; M5 SELBSTSICHERND	21 05 302		
10	Flachkopfschraube; M4 X 8	20 10 309		
11	Metallschlauch; DN15 X 2000; G3/4"	29 01 316		inkl. Pos. 11.1
11.1	Dichtung; D16 X D24 X 3,0	80002241	2	
12	Schmutzfänger kpl.; 150 µM	80002153		inkl. Pos. 12.1 - 12.3
12.1	Dichtung; D16 X D24 X 3,0	80002241	2	
12.2	Doppelnippel; G 3/4" X 40; SW30	80002167		
12.3	Schmutzsieb kpl.; D27 X 67 X 150µM	80002728		
13	RC-Glied; 0,15 MICRO F; 3,3 KOHM	31 13 114		nur bei Aquamatik; parallel zu Pos. 6 anschliessen
14	Steckverteiler; 6,3 X 0,8	31 12 018		nur bei Aquamatik; parallel zu Pos. 6 anschliessen

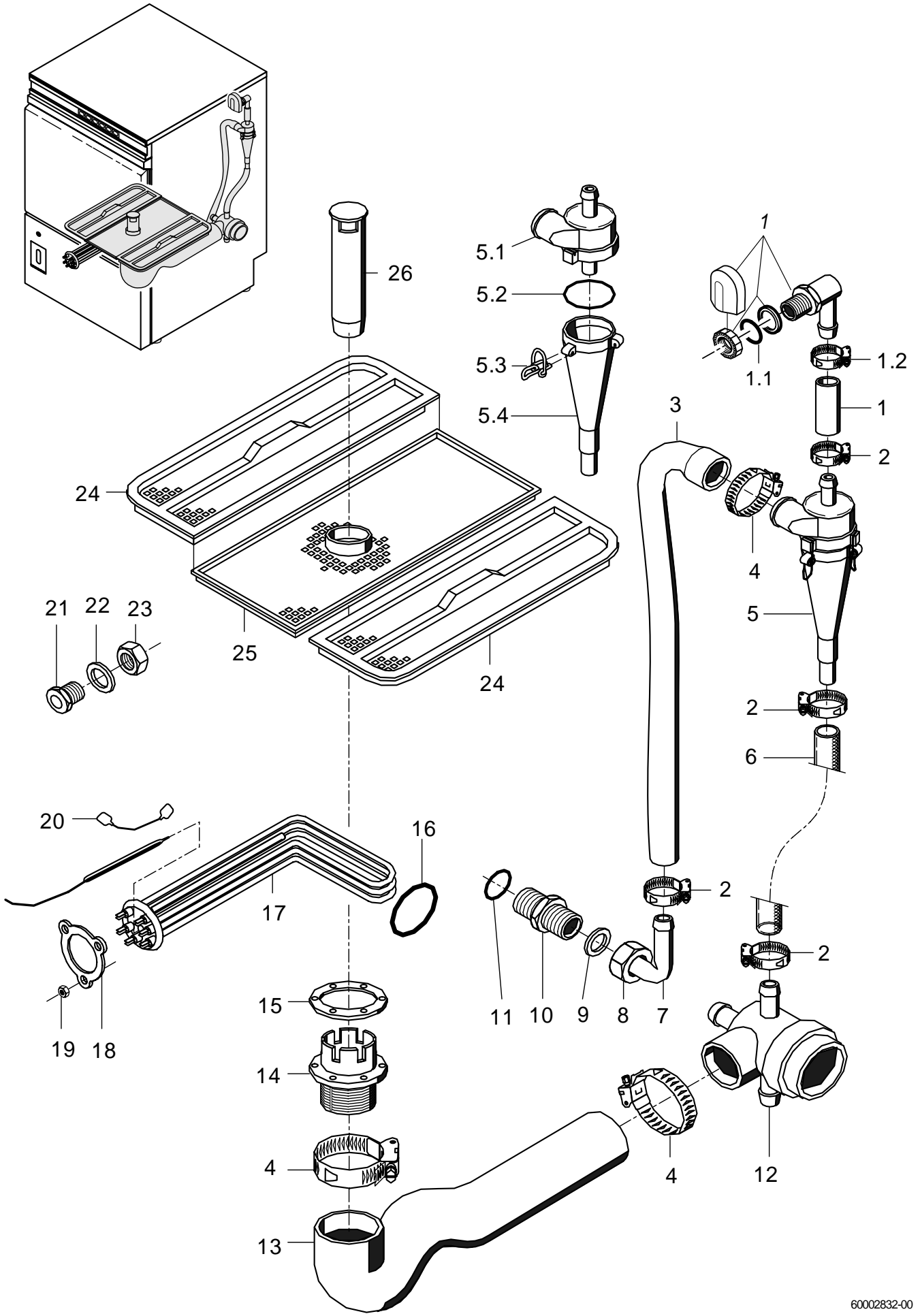


60002831-00

GS 14, 14E, 15, 15E

SoftMatik (Enthärter)

Pos.	Bezeichnung	Teile-Nr.:	St.	Bemerkung
1	Schlauchnippel gewinkelt; D18	60002474		inkl. Pos. 1.1
1.1	Dichtung; D14 X D23,5 X 2,0	27 01 028		
2	Rohrbelüfter m. Rückflussverh.	29 03 237		
3	Doppelnippel; R 3/4" X 40; SW28	51 01 369		
4	Schlauchschele; D14-24 X 9	28 02 108		
5	Industrieschlauch WRC; DN13 X 3,5	40 02 029		1620 mm; Meterware
6	Industrieschlauch WRC; DN13 X 3,5	40 02 029		730 mm; Meterware
7	Industrieschlauch WRC; DN13 X 3,5	40 02 029		370 mm; Meterware
8	Schlauch; DN9 X 3,0;	40 01 040		270 mm; Meterware GS 15E
8	Industrieschlauch WRC; DN13 X 3,5	40 02 029		250 mm; Meterware; GS 14E ohne Laugenpumpe
8	Industrieschlauch WRC; DN13 X 3,5	40 02 029		600 mm; Meterware; GS 14 E mit Laugenpumpe
9	Schlauchstutzen; 3/4" X 1/2" X 62 LG	29 06 520		
10	Schlauchschele; D20-30 X 12	28 02 109		
11	Industrieschlauch; DN19,4 X 3,5	40 01 016		60 mm; Meterware; GS 14E ohne Laugenpumpe
12	Industrieschlauch; DN19,4 X 3,5	40 01 016		600 mm; Meterware; GS 15E
13	T-Schlauchstutzen; D18 X D18 X D10	29 06 502		GS 15E
14	Set Austausch Salzbehälter	55 28 197		inkl. Pos. 14.1 - 14.7
14.1	Set Austausch Magnetschalter	55 28 198		inkl. Pos. 14.1.1
14.1.	Übersteckkappe; D6 X 15	35 03 023		
14.2	Dichtung; D65 X D80 X 3,0	83000384		
14.3	Überwurfmutter; S65 X 4	83000380		
14.4	Verschlusskappe kpl.	83000372		inkl. Schwimmereinsatz
14.5	Ansaugsieb; D16,7 X 53	83000362		
14.6	Düse kpl.	83000355		
14.7	Kappe	83000354		
15	Halter; 1,25 X 25 X 253,5	60002366		
16	Enthärter Softmatik	83000334		
17				ersetzt durch Magnetventil 31 06 174
18	Schlauch; DN9 X 3,0;	40 01 040		660 mm; Meterware
19	Schlauchschele; D10-16 X 9	28 02 307		
o.P.	Regeneriersalz; 12 KG	33 05 017		
o.P.	Einfülltrichter	35 02 013		
o.P.	Spezialschlüssel	83000366		für Pos. 14.3

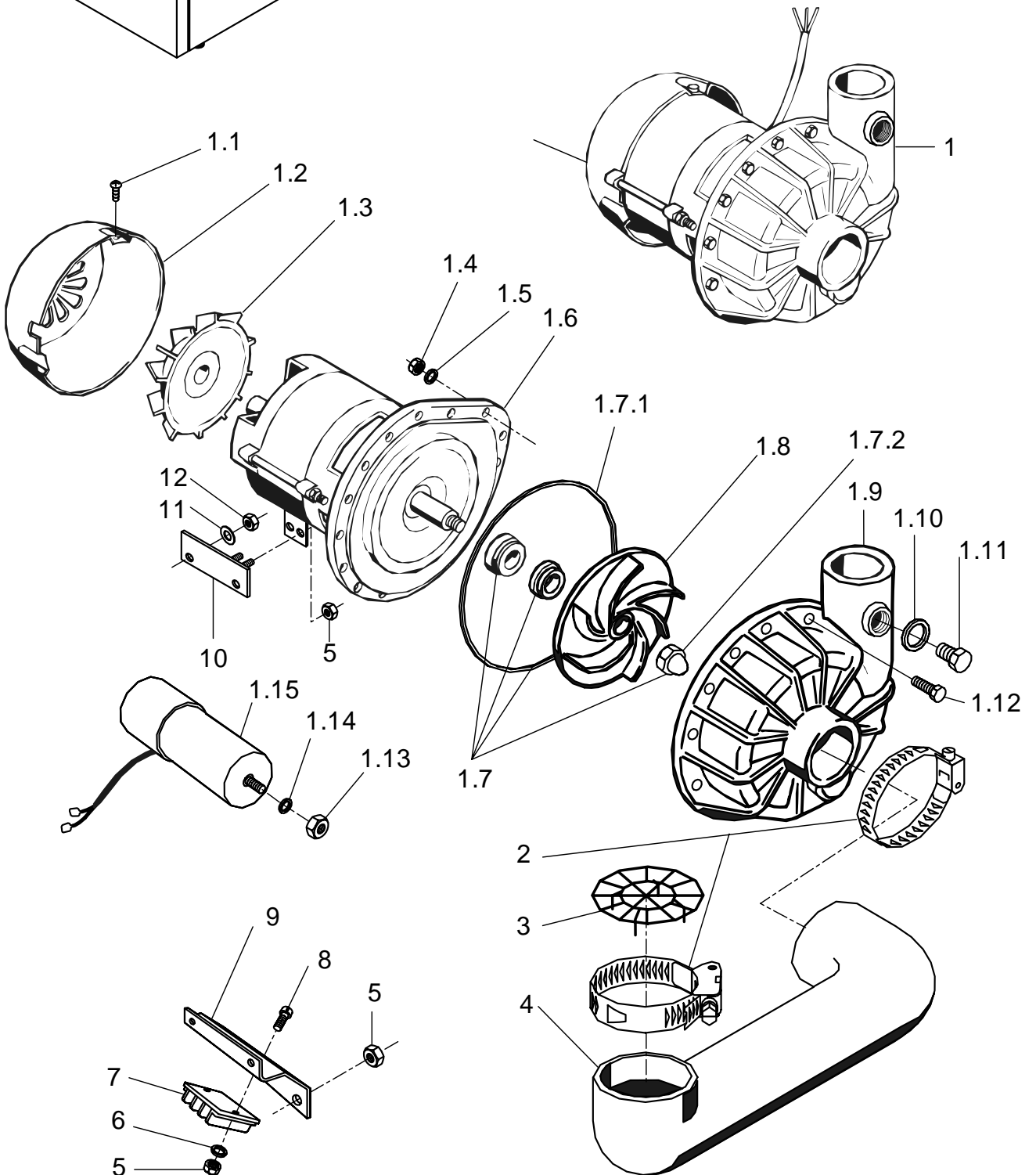
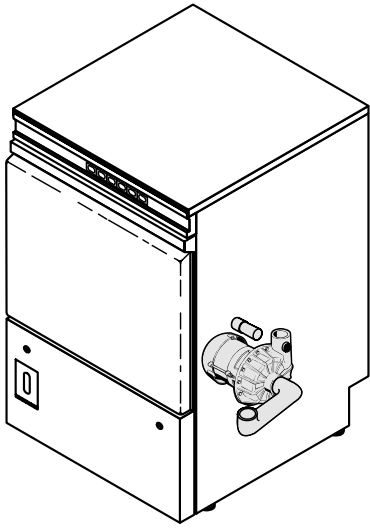


60002832-00

GS 14, 14E, 15, 15E

Tankheizung und Wasserablauf

Pos.	Bezeichnung	Teile-Nr.:	St.	Bemerkung
1	Set Mediamateinlauf kpl.	55 31 001		GS 15 / GS 15E
1.1	Dichtung; D21 X D28 X 2,0	27 09 011		ersetzt durch 55 31 001
1.1	Dichtung; D20,5 X D28,5 X 2,0	27 01 002		ersetzt durch 55 31 001
1.1	O-Ring; 20 X 3	27 07 031		
1.2	Schlauchselle; D20-30 X 12	28 02 109		GS 15 / GS 15E
1.3	Schlauch; DN16 X 4,0; 800	61002797		GS 15 / GS 15E
2	Schlauchselle; D20-30 X 12	28 02 109		GS 15 / GS 15E
3	Reduzierschlauchbogen 90Grad; DN16 X DN30; 90 X 345	60001699		GS 15 / GS 15E
4	Schlauchselle; D32-52 X 12	28 02 110		GS 15 / GS 15E
5	Mediamat kpl.	55 27 040		GS 15 / GS 15E
5.1	Kopfstück Mediamat; ZULAUF D30; XX LG	35 01 124		GS 15 / GS 15E
5.2	O-Ring; 51 X 3	27 07 043		GS 15 / GS 15E
5.3	Endstückverschluss; D2,0	28 04 041	4	GS 15 / GS 15E
5.4	Beschleuniger; D75 X 169 X D4,3	35 01 035		GS 15 / GS 15E
6	Industrieschlauch; DN19,4 X 3,5	40 01 016		GS 15 / GS 15E
7	Mediamatanschlussbogen; D17; 90GRAD	29 06 524		GS 15 / GS 15E
8	Überwurfmutter; G 3/4" X D20,5; SW30	29 07 203		GS 15 / GS 15E
9	Dichtung; D19,5 X D24 X 1,5	27 09 010		GS 15 / GS 15E
10	Mediamatanschlussnippel; G 1/2" X G 3/4" X 32	30 11 502		GS 15 / GS 15E
11	O-Ring; 20 X 3,5	27 07 040		GS 15 / GS 15E
12	Mediamatablauf; G 1 1/2"; D40	35 01 080		
13	Sifon; DN38/40 X 4	40 03 040		
14	Standrohrunterteil; D87 X 50,5	62001805		
15	Dichtung; D52 X D83,5 X 2,0	62001749		
16	O-Ring; 43 X 7	27 07 069		
17	Heizkörper gekröpft 2,2KW; 230V/1	31 03 082		GS 14 / GS 14E
17	Heizkörper gerade 2,0KW; 240V/1	31 03 088		GS 14 / GS 14E
17	Heizkörper gekröpft 2,2KW; 200V/1	31 03 108		GS 14 / GS 14E
17	Heizkörper gekröpft / L 5,0kW; 230V/400V/3	31 03 089		GS 15 / GS 15E
17	Heizkörper gekröpft / L 5,0kW; 240V/420V/3	31 03 094		GS 15 / GS 15E
17	Heizkörper gekröpft / L 5,0kW; 200V/346V/3	31 03 103		GS 15 / GS 15E
18	Klemmscheibe; D43 X D80 X 4,0	01 17 003		
19	Sechskantmutter; M5	21 01 203		
20	Sternbrücke mit Tülle kpl.; 2,5QMM; 90 LG	31 23 088		
21	Stopfbuchse Thermostat; M14 X 1,0 X 15; SW19	31 25 001		
22	Dichtung; D14,2 X D20 X 2,0	27 09 036		
23	Sechskantmutter; M14 X 1,0 X 5,0	31 25 002		
24	Flächensieb kpl.	62001943		
25	Flächensieb Mittelstück; 8,5 X 127 X 300	62001882		
26	Standrohr; ÜBERLAUFHÖHE 185	29 04 250		

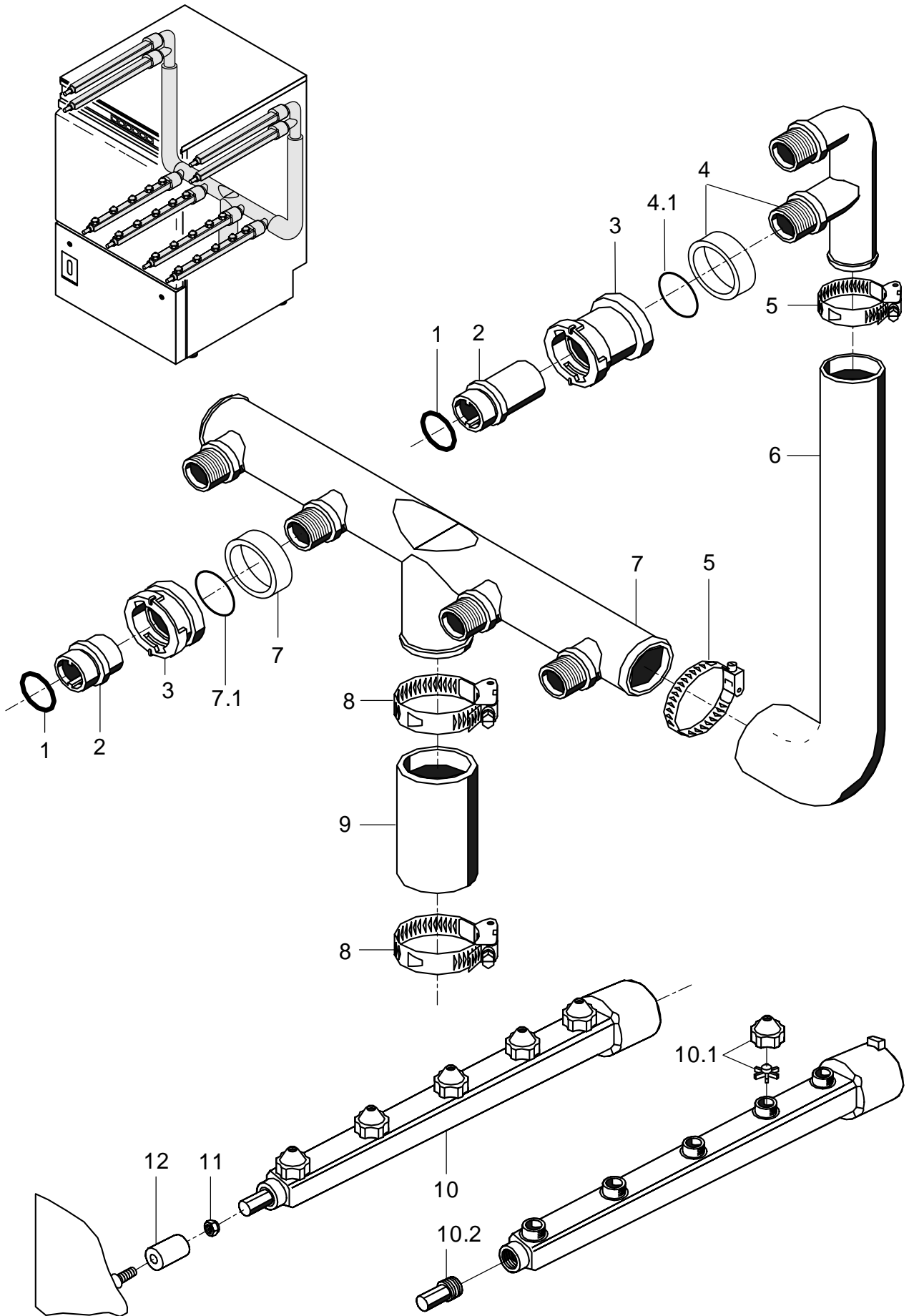


60002833-01

GS 14, 14E, 15, 15E

Waschpumpe

Pos.	Bezeichnung	Teile-Nr.:	St.	Bemerkung
1	Pumpe 0,73KW 2/0; 230V/1/50HZ	31 02 277		inkl. Pos. 1.1 - 1.15
1	Pumpe 0,73KW 2/0; 230V/1/60HZ	31 02 092		inkl. Pos. 1.1 - 1.15
1	Pumpe 0,73KW 2/0; 200V/1/50HZ	31 02 322		inkl. Pos. 1.1 - 1.15
1	Pumpe 0,73KW 2/0; 200V/1/60HZ	31 02 323		inkl. Pos. 1.1 - 1.15
1.1	Linsenschraube; M4 X 8	20 10 310		
1.2	Lüfterhaube	31 02 229		
1.3	Lüfterflügel	31 02 230		
1.4	Sechskantmutter; M4	21 01 202		
1.5	Scheibe; D4,3 X D8 X 0,5	22 02 202		
1.6	Flansch	31 02 378		
1.7	Dichtungssatz; 1,1/1,7/1,85/0,73 KW	80002670		
1.7.1	O-Ring; 158,35 X 3,53	31 02 209		
1.7.2	Hutmutter; M8 SELBSTSICHERND	21 10 305		
1.8	Pumpenlaufrad; D106	31 02 231		50 Hz
1.8	Pumpenlaufrad; D90; 60HZ	31 02 326		60 Hz
1.9	Pumpengehäuse	31 02 204		
1.10	O-Ring; 20 X 3,5	27 07 040		
1.11	Blindstopfen; G 1/2" X 20,5	35 01 108		GS 14 / GS 14E
1.12	Sechskantschraube; M4 X 25; 8.8	20 01 020		
1.13	Sechskantmutter; M8	21 01 305		
1.14	Federring; B8	23 03 301		
1.15	Kondensator; 20 MIKRO F	31 13 062		
2	Schlauchschelle; D62-82 X 12	28 02 137		
3	Ansaugsieb; D72 X 20	62001956		
4	Schlauchkrümmer; DN62 X 9,0	40 03 042		
5	Sechskantmutter; M4	21 01 202		
6	Scheibe; D4,3 X D8 X 0,5	22 02 202		
7	Verteilerleiste; 3-POLIG	31 09 011		
8	Flachkopfschraube; M4 X 16	20 10 213		
9	Pumpenabdeckung; 1,0 X 115 X 167	62001540		
10	Motorkonsole; 2,0 X 40 X 90	60001939		
11	Scheibe; D5,3 X D12 X 0,8	22 02 213		
12	Sechskantmutter; M5 SELBSTSICHERND	21 05 302		

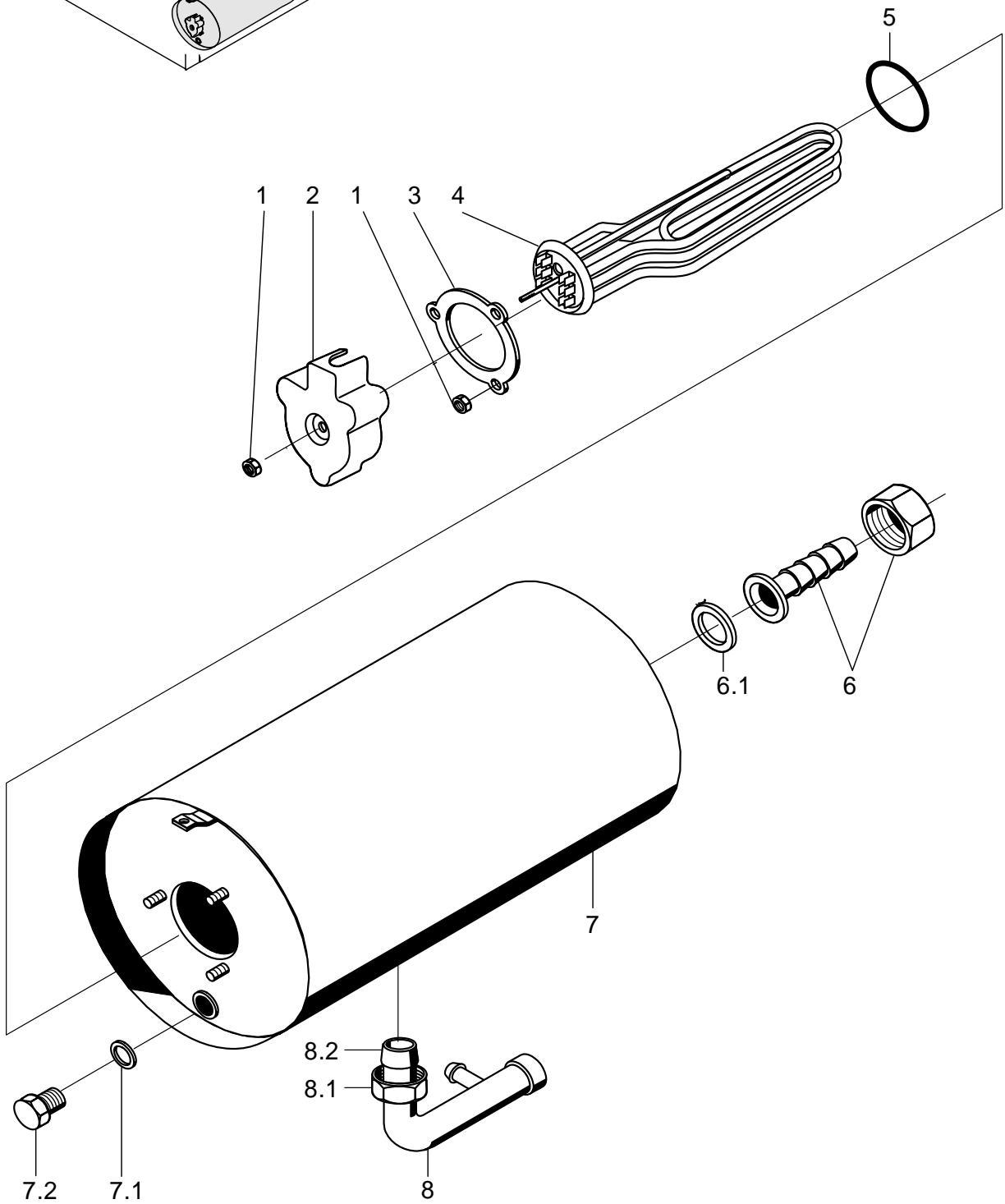
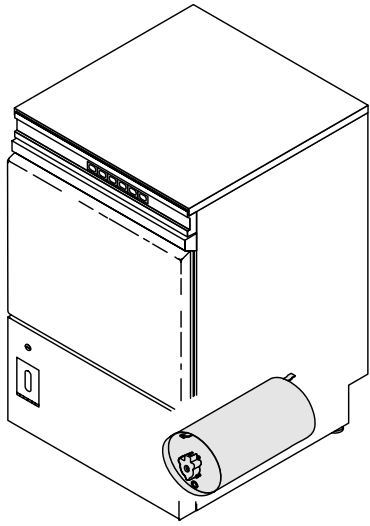


60002834-01

GS 14, 14E, 15, 15E

Waschsystem

Pos.	Bezeichnung	Teile-Nr.:	St.	Bemerkung
1	O-Ring; 28 X 2,5	27 07 049		
2	Verschlussmutter; D38 X 28; G 3/4"	61004059	6	bis Masch.Nr.: 347 022 8 Stück
2	Verschlussmutter; D38 X 53; G 3/4"	61004061	2	ab Masch.Nr.: 347 023 nur untere Wascharme oberes Waschsystem
3	Verschlussring; D49 X 28	61002023	6	bis Masch.Nr.: 347 022 8 Stück
3	Verschlussring; D49 X 53	61002391	2	ab Masch.Nr.: 347 023 nur untere Wascharme oberes Waschsystem
4	Waschverteiler kpl.	60002856	2	inkl. Pos. 4.1
4.1	O-Ring; 24 X 3	27 07 066		
5	Schlauchschele; D32-52 X 12	28 02 110		
6	Reduzierschlauchkrümmer; DN35 X DN40	60001851	2	
7	Waschverteiler kpl.	60002855		inkl. Pos. 7.1
7.1	O-Ring; 24 X 3	27 07 066		
8	Schlauchschele; D47-67 X 12	28 02 115		
9	Industrieschlauch; DN50 X 4,5	40 02 012		55 mm; Meterware
10	Wascharm mit Düsen kpl.; 5 DÜSEN; 441 LG	60001846	8	inkl. Pos. 10.1 - 10.2
10.1	Düse kpl.	60002465	5	
10.2	Wascharmstopfen; G 1/2" X 37	35 01 210		
11	Sechskantmutter; M4 SELBSTSICHERND	21 05 300		
12	Führungsbuchse; D28 X 30	61002263		
o.P.	Spezialschlüssel; SW15	80002052		für Pos. 2
o.P.	Set Umbau Wascharme oben	55 28 194		

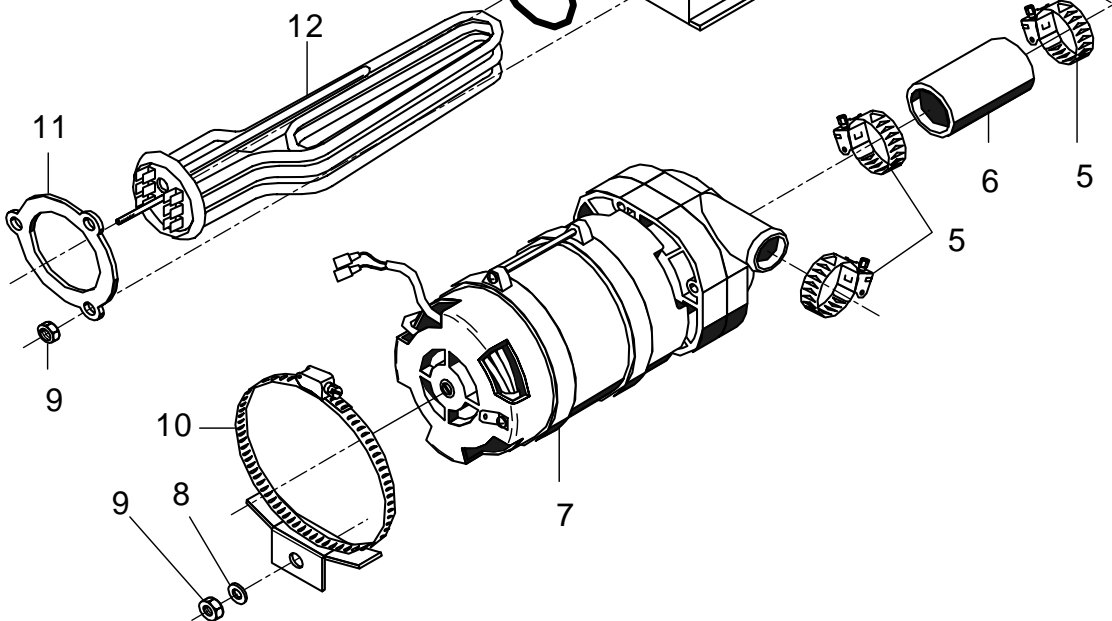
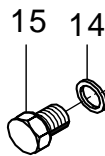
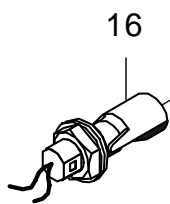
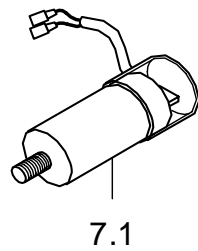
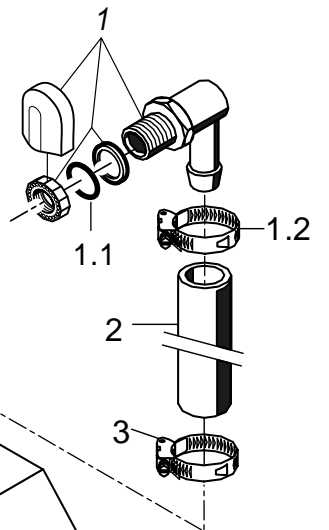
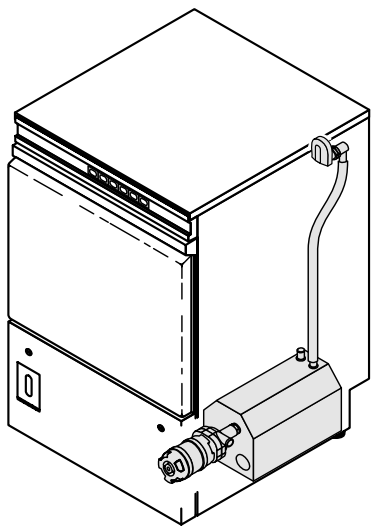


60002836-00

GS 14, 14E, 15, 15E

Druckboiler

Pos.	Bezeichnung	Teile-Nr.:	St.	Bemerkung
1	Sechskantmutter; M5	21 01 203		
2	Abdeckkappe; 50 X D67 X 89,5	31 03 014		
3	Klemmscheibe; D43 X D80 X 4,0	01 17 003		
4	Heizkörper gekröpft 2,2KW; 230V/1	31 03 082		GS 14 / GS 14E
4	Heizkörper gerade 2,0KW; 240V/1	31 03 088		GS 14 / GS 14E
4	Heizkörper gekröpft 2,2KW; 200V/1	31 03 108		GS 14 / GS 14E
4	Heizkörper gekröpft 5,0KW; 230V/400V/3	31 03 030		GS 15 / GS 15E
4	Heizkörper gekröpft 5,0KW; 240V/420V/3	31 03 032		GS 15 / GS 15E
4	Heizkörper gekröpft 5,0KW; 200V/346V/3	31 03 098		GS 15 / GS 15E
5	O-Ring; 43 X 7	27 07 069		
6	Schlauchstutzen; R 3/4" X 1/2"	60002453		inkl. Pos. 6.1
6.1	Dichtung; D14 X D23,5 X 2,0	27 01 028		
7	Boilerkörper kpl.; 5 KW	55 12 033		inkl. Pos. 7.1 – 7.2
7.1	Dichtung; D10 X D18 X 1,5	27 03 003		
o.P.	Boilerkörper kpl. 2-Temperaturen	60001955		für 2 Thermostate
7.2	Sechskantschraube; M10 X 16; A70	20 01 352		
8	Boilerzulaufbogen kpl.	55 09 055		inkl. Pos. 8.1 - 8.2
8.1	Überwurfmutter; G 1/2" X D12,2; SW24	29 07 201		
8.2	Schneidring; D12 X 10	29 07 300		

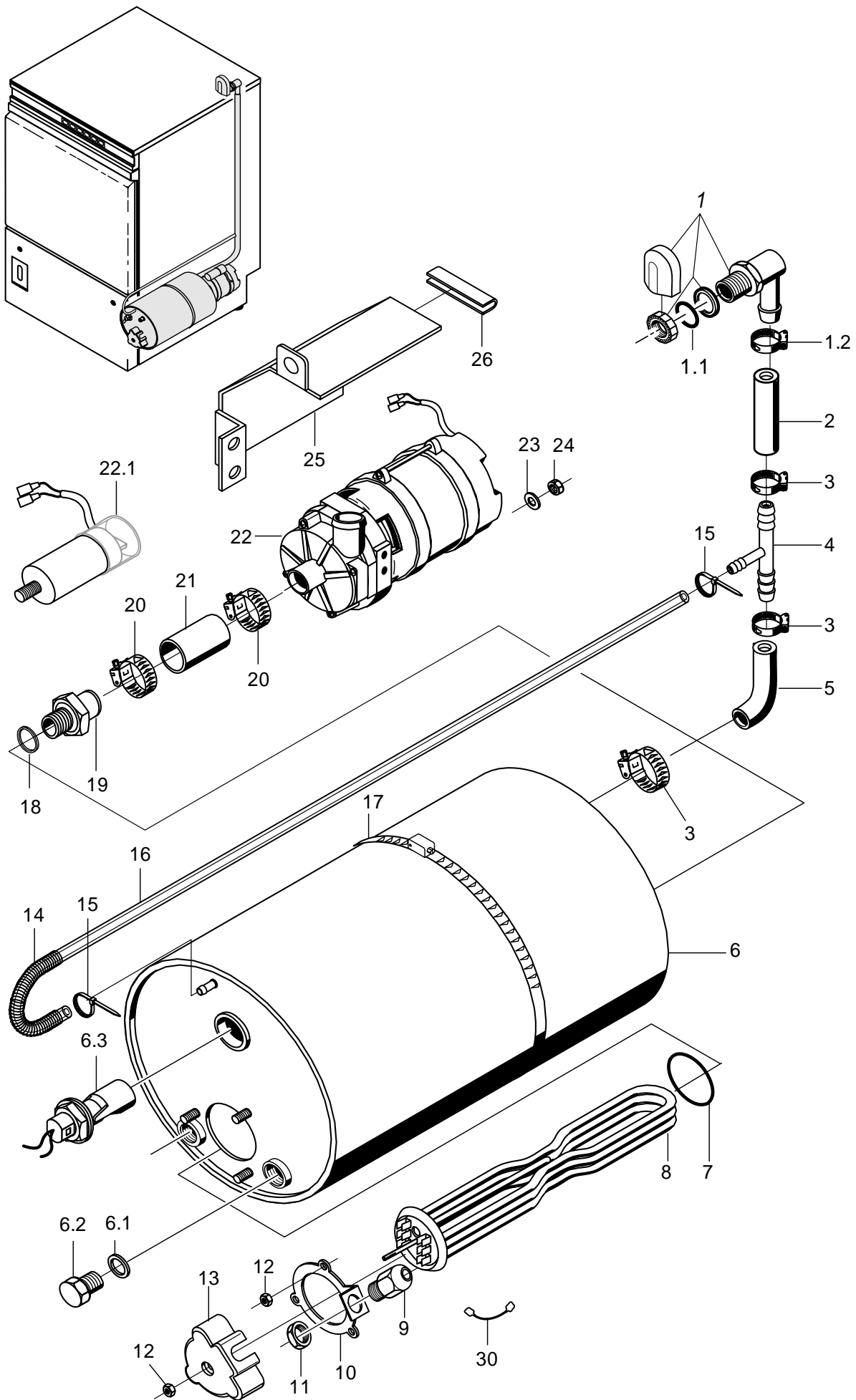


60002837-00

GS 14, 14E, 15, 15E

Boiler druckunabhängig bis Masch.Nr.: 345 471

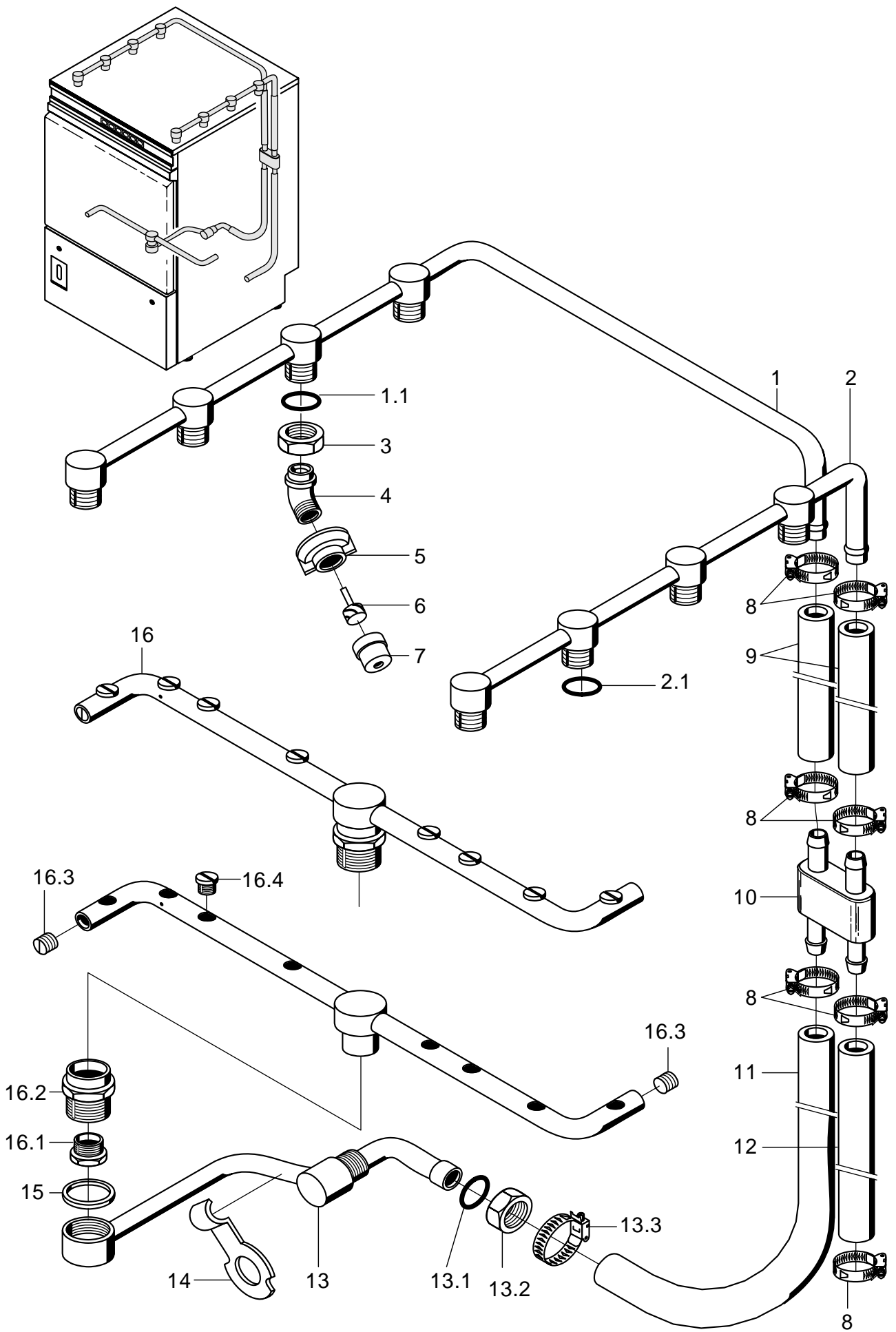
Pos.	Bezeichnung	Teile-Nr.:	St.	Bemerkung
1	Set Tankeinlauf	60002686		inkl. Pos. 1.1 - 1.2
1.1	Dichtung; D21 X D28 X 2,0	27 09 011		ersetzt durch 60002686
1.1	Dichtung; D20,5 X D28,5 X 2,0	27 01 002		ersetzt durch 60002686
1.1	O-Ring; 20 X 3	27 07 031		
1.2	Schlauchschele; D20-30 X 12	28 02 109		
2	Industrieschlauch WRC; DN13 X 3,5	40 02 029		650 mm; Meterware
3	Schlauchschele; D20-30 X 12	28 02 109		
4	Set Umbau Boiler drucklos	55 28 212		
5	Schlauchschele; D24-36 X 12	28 02 111		
6	Schlauch mit Gewebe; DN25 X 4,5	40 01 038		80 mm; Meterware
7	Pumpe 0,270kW 8/0; 220/240V/1/50HZ	31 02 477		
7	Pumpe 0,270kW 8/0; 220/240V/1/60HZ	31 02 445		
7	Pumpe 0,270kW 8/0; 200V/1/50HZ	31 02 446		
7	Pumpe 0,270kW 8/0; 200V/1/60HZ	31 02 447		
7.1	Kondensator; 5 MIKRO F	31 13 099		
8	Scheibe; D5,3 X D10 X 1,0	22 01 300		
9	Sechskantmutter; M5	21 01 203		
10	Halter kpl. Pumpe; 1,5 X 30 X 35	60001994		
11	Klemmscheibe; D43 X D80 X 4,0	01 17 003		
12	Heizkörper gekröpft 2,2KW; 230V/1	31 03 082		GS 14 / GS 14E
12	Heizkörper gerade 2,0KW; 240V/1	31 03 088		GS 14 / GS 14E
12	Heizkörper gekröpft 2,2KW; 200V/1	31 03 108		GS 14 / GS 14E
12	Heizkörper gekröpft 5,0KW; 230V/400V/3	31 03 030		GS 15 / GS 15E
12	Heizkörper gekröpft 5,0KW; 240V/420V/3	31 03 032		GS 15 / GS 15E
12	Heizkörper gekröpft 5,0KW; 200V/346V/3	31 03 098		GS 15 / GS 15E
13	O-Ring; 43 X 7	27 07 069		
14	Dichtung; D10 X D18 X 1,5	27 03 003		
15	Sechskantschraube; M10 X 16; A70	20 01 352		
16	Set Einbau Schwimmerschalter	55 28 255		
o.P.	Dichtgummi; D27 X D20 X 14	31 26 036		
o.P.	Spritzschutz; 75,9 X 99,2 X 100	60002153		



GS 14, 14E, 15, 15E

Boiler druckunabhängig ab Masch.Nr.: 345 472

Pos.	Bezeichnung	Teile-Nr.:	St.	Bemerkung
1	Set Tankeinlauf	60002686		inkl. Pos. 1.1 - 1.2
1.1	Dichtung; D21 X D28 X 2,0	27 09 011		ersetzt durch 60002686
1.1	Dichtung; D20,5 X D28,5 X 2,0	27 01 002		ersetzt durch 60002686
1.1	O-Ring; 20 X 3	27 07 031		
1.2	Schlauchschele; D20-30 X 12	28 02 109		
2	Industrieschlauch WRC; DN13 X 3,5	40 02 029		650 mm; Meterware
3	Schlauchschele; D20-30 X 12	28 02 109		
4	T-Stück; D6,6 X D14 X D14	35 01 086		
5	Industrieschlauch WRC; DN13 X 3,5	40 02 029		
6	Boilerkörper drucklos	60002914		ab 11/98 rund (bis 10/98 eckig)
6	Boiler kpl. drucklos 2-Temperaturen	60002685		für 2 Thermostate
6.1	Dichtung; D10 X D18 X 1,5	27 03 003		
6.2	Sechskantschraube; M10 X 16; A70	20 01 352		
6.3	Set Einbau Schwimmerschalter	55 28 255		
6.3	Dichtgummi; D27 X D20 X 14	31 26 036		
7	O-Ring; 43 X 7	27 07 069		
8	Heizkörper gekröpft 2,2KW; 230V/1	31 03 082		GS 14 / GS 14E
8	Heizkörper gerade 2,0KW; 240V/1	31 03 088		GS 14 / GS 14E
8	Heizkörper gekröpft 2,2KW; 200V/1	31 03 108		GS 14 / GS 14E
8	Heizkörper gekröpft 5,0KW; 230V/400V/3	31 03 030		GS 15 / GS 15E
8	Heizkörper gekröpft 5,0KW; 240V/420V/3	31 03 032		GS 15 / GS 15E
8	Heizkörper gekröpft 5,0KW; 200V/346V/3	31 03 098		GS 15 / GS 15E
9	Kabelverschraubung PG13, 5; PG13,5; 6 - 12 MM	31 10 040		
10	Klemmscheibe kpl.; D43 X D80 X 4,0	55 19 018		
11	Sechskantmutter; PG13,5	31 10 041		
12	Sechskantmutter; M5	21 01 203		
13	Abdeckkappe; 50 X D67 X 89,5	31 03 014		
14	Feder; D0,8 X D110 X 280	62002419		
15	Kabelbinder; 200 X 4,7	31 20 015		
16	Schlauch; DN5 X 1,5	40 01 024		
17	Schlauchschele; D50-215 X 12	28 02 126		
18	Dichtung; D21 X D28 X 2,0	27 09 011		bis Masch.Nr.: 413 549
19	Schlauchnippel; D26 X 31; G 1/2"; SW27	62002454		bis Masch.Nr.: 413 549
20	Schlauchschele; D24-36 X 12	28 02 111		
21	Schlauch mit Gewebe; DN25 X 4,5	40 01 038		80 mm; Meterware
22	Pumpe 0,270kW 8/0; 220/240V/1/50HZ	31 02 477		
22	Pumpe 0,270kW 8/0; 220/240V/1/60HZ	31 02 445		
22	Pumpe 0,270kW 8/0; 200V/1/50HZ	31 02 446		
22	Pumpe 0,270kW 8/0; 200V/1/60HZ	31 02 447		
22.1	Kondensator; 5 MIKRO F	31 13 099		
23	Scheibe; D5,3 X D10 X 1,0	22 01 300		
24	Sechskantmutter; M5 SELBSTSICHERND	21 05 302		
25	Pumpenabdeckung; 0,8 X 143,6 X 156,3	60002234		
26	Kantenschutzprofil; U9,5 X 2,0	40 04 015		155 mm; Meterware
30	Sternbrücke mit Tülle kpl.; 2,5QMM; 90 LG	31 23 088		
o.P.	Spritzschutz; 75,9 X 99,2 X 100	60002153		

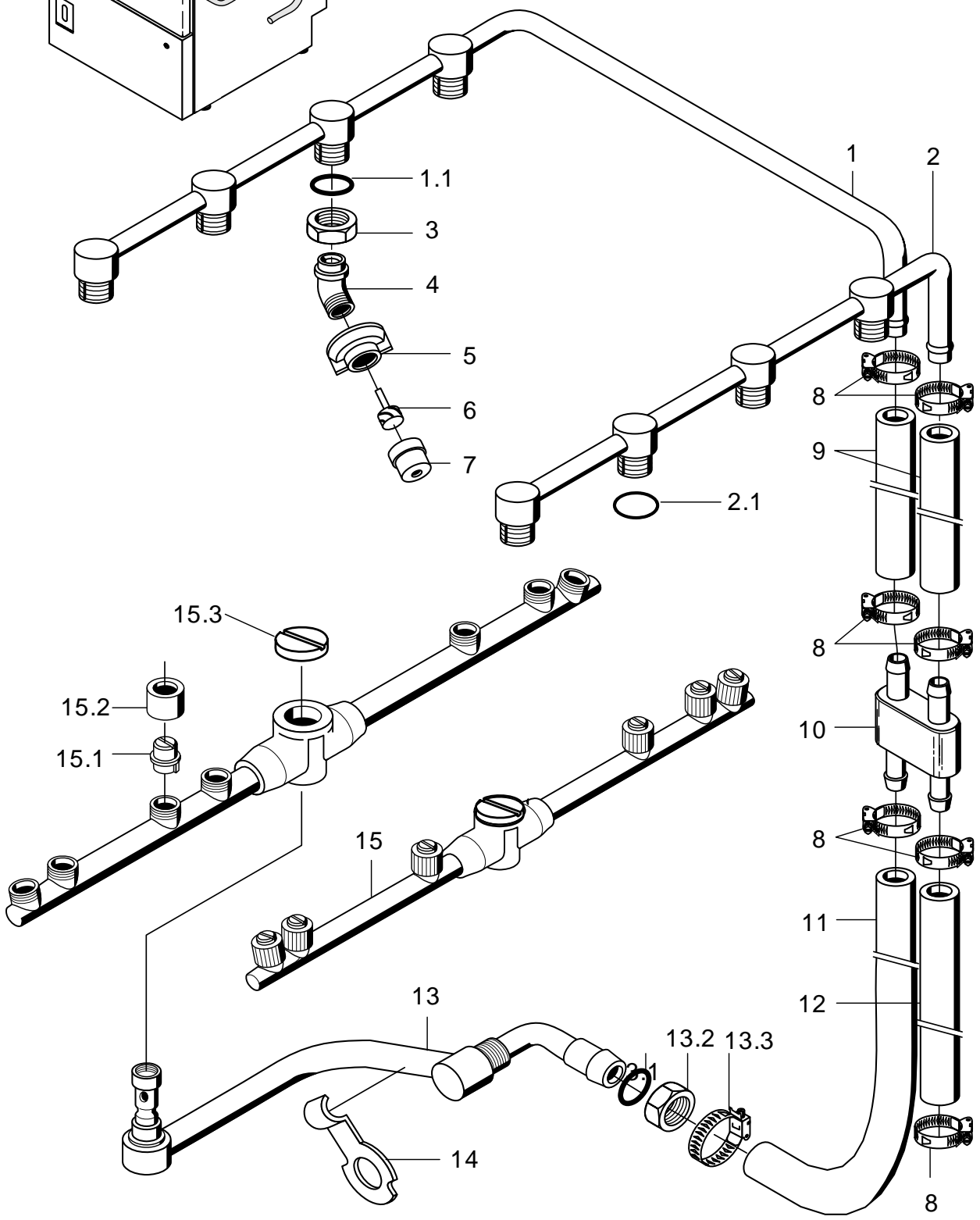
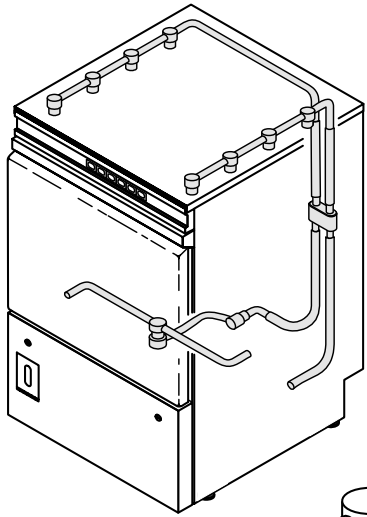


60002839-01

GS 14, 14E, 15, 15E

Nachspülsystem bis Masch.Nr.: 396 847

Pos.	Bezeichnung	Teile-Nr.:	St.	Bemerkung
1	Nachspülverteiler kpl.	62002842		inkl. Pos. 1.1
1.1	Dichtung; D17 X D24 X 2,0	27 09 009		bis Masch.Nr.: 381 854
1.1	O-Ring; 16 X 2,5	27 07 001		ab Masch.Nr.: 381 855
2	Nachspülverteiler kpl.	62002841		inkl. Pos. 2.1
2.1	Dichtung; D17 X D24 X 2,0	27 09 009		bis Masch.Nr.: 381 854
2.1	O-Ring; 16 X 2,5	27 07 001		ab Masch.Nr.: 381 855
3	Sechskantmutter; G 3/8" X 5,5; SW22	30 09 200	8	
4	Düsenadapter	60001810	8	
5	Überwurfmutter; G 3/8"; D34 X 15	62001174	8	
6	Düsendraller	65002755	8	
7	Düsenkappe	65002754	8	
8	Schlauchschele; D20-30 X 12	28 02 306		
9	Industrieschlauch WRC; DN13 X 3,5	40 02 029		280 mm; Meterware
10	Verteiler Nachspülspinne	62001391		
11	Schlauchkrümmer; DN13,5 X 3,5	62001573		anpassen
12	Schlauchkrümmer; DN13,5 X 3,5	62001573		Druckboiler
12	Set Schläuche	60002554		bis Masch.Nr.: 345 471 Boiler druckunabhängig
12	Reduzierschlauchkrümmer; DN13 X DN25	60002235		ab Masch.Nr.: 345 472 Boiler druckunabhängig
13	Set Dreharmhalter	55 10 114		inkl. Dreharm 62002891
13.1	Dichtung; D17 X D24 X 2,0	27 09 009		bis Masch.Nr.: 381 854
13.1	O-Ring; 16 X 2,5	27 07 001		ab Masch.Nr.: 381 855
14	Halter; 0,8 X 50 X 92,3	60002320		nachrüstbar
15	Dichtung; D27 X D34 X 2,0	27 09 025		
16	Dreharm kpl.; 470 LG	62001958		inkl. Pos. 16.1 – 16.4
16.1	Gewindenippel; M14 X 1,0 X 13; SW19	20 19 204		
16.2	Dreharmbuchse; R 3/4" X 24,5; SW30	35 01 161		
16.3	Gewindestift; M11 X 1,0 X 8	29 10 239	2	
16.4	Flachstrahldüse; 1/16 NPT; SW10	29 10 312	8	

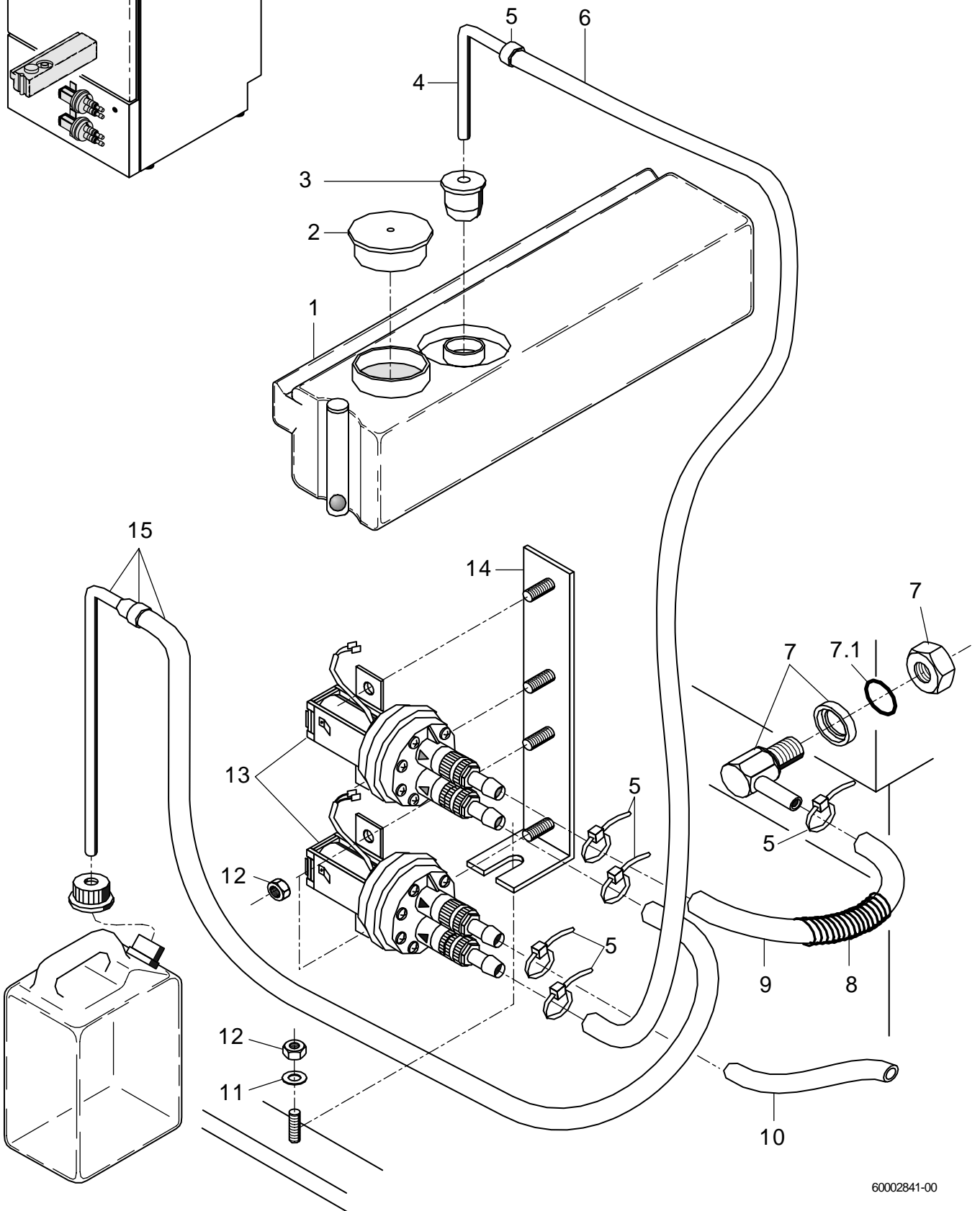
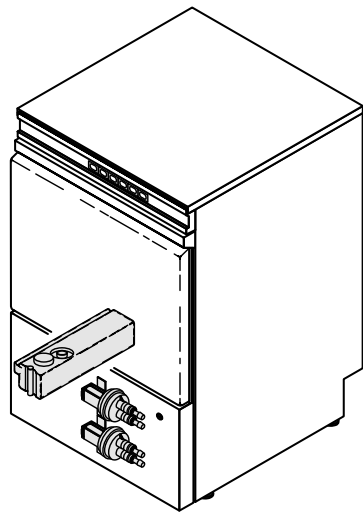


60002840-00

GS 14, 14E, 15, 15E

Nachspülsystem ab Masch.Nr.: 396 848

Pos.	Bezeichnung	Teile-Nr.:	St.	Bemerkung
1	Nachspülverteiler kpl.	62002842		inkl. Pos. 1.1
1.1	O-Ring; 16 X 2,5	27 07 001	4	
2	Nachspülverteiler kpl.	62002841		inkl. Pos. 2.1
2.1	O-Ring; 16 X 2,5	27 07 001	4	
3	Sechskantmutter; G 3/8" X 5,5; SW22	30 09 200	8	
4	Düsenadapter	60001810	8	
5	Überwurfmutter; G 3/8"; D34 X 15	62001174	8	
6	Düsendraller	65002755	8	
7	Düsenkappe	65002754	8	
8	Schlauchschele; D20-30 X 12	28 02 306		
9	Industrieschlauch WRC; DN13 X 3,5	40 02 029		280 mm; Meterware
10	Verteiler Nachspülpinne	62001391		
11	Schlauchkrümmer; DN13,5 X 3,5	62001573		anpassen
12	Schlauchkrümmer; DN13,5 X 3,5	62001573		Druckboiler
12	Reduzierschlauchkrümmer; DN13 X DN25	60002235		Boiler druckunabhängig
13	Dreharmträger kpl.	62002879		inkl. Pos. 13.1 - 13.3
13.1	O-Ring; 16 X 2,5	27 07 001		
13.2	Sechskantmutter; G 3/8" X 5,5; SW22	30 09 200		
13.3	Schlauchschele; D20-30 X 12	28 02 306		
14	Halter; 0,8 X 50 X 92,3	60002320		
15	Dreharm kpl.	62002891		inkl. Pos. 15.1 – 15.3
15.1	Flachstrahldüse Gr.8; D11,2 X 10	62002811		
15.2	Überwurfmutter; M14 X D9,1; D17	62002812		
15.3	Schraubkappe; M10 X D7,8 X D24	61005681		

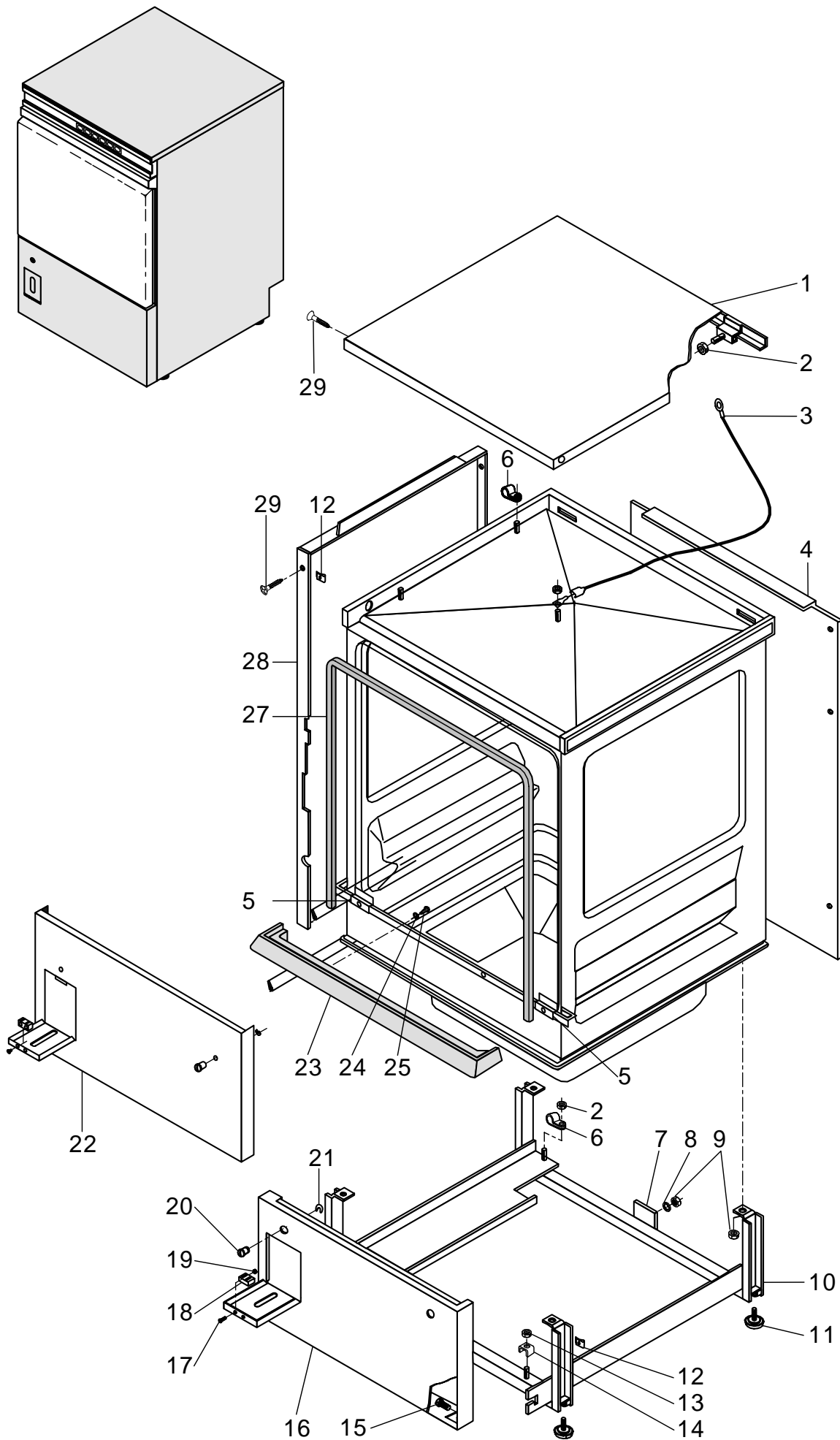


60002841-00

GS 14, 14E, 15, 15E

Dosierung

Pos.	Bezeichnung	Teile-Nr.:	St.	Bemerkung
1	Klarspülerbehälter	60001805		
2	Schutzkappe	60002216		
3	Kalibrierstopfen; D30 X 25	40 06 011		
4	Ansaugrohr; D6 X 1,0 X 97	60001933		
5	Drahtschlauchklemme; D8,6 X 1	28 02 348		
6	Schlauch; DN5 X 1,5	40 01 024		650 mm; Meterware
7	Set Reinigerdosiernippel	62002869		inkl. Pos. 7.1
7.1	O-Ring; 10 X 2,5	27 07 030		
o.P.	Übersteckkappe; D6 X 15	35 03 023		
8	Feder; D0,8 X D110 X 280	62002419		
9	Schlauch; DN5 X 1,5	40 01 024		300 mm; Meterware
10	Schlauch; DN5 X 1,5	40 01 024		300 mm; Meterware
11	Scheibe; D5,3 X D10 X 1,0	22 01 300		
12	Sechskantmutter; M5 SELBSTSICHERND	21 05 302		
13	Set Austausch ELT10	55 28 278		
14	Dosiergeräthalter	60002813		
15	Ansaugstock kpl.	55 25 051		
o.P.	Set ELT20 Reinigerdos.	55 28 188		GS 14 / GS 15
o.P.	Set ELT20 Reinigerdos.	55 28 216		GS 14E / GS 15E

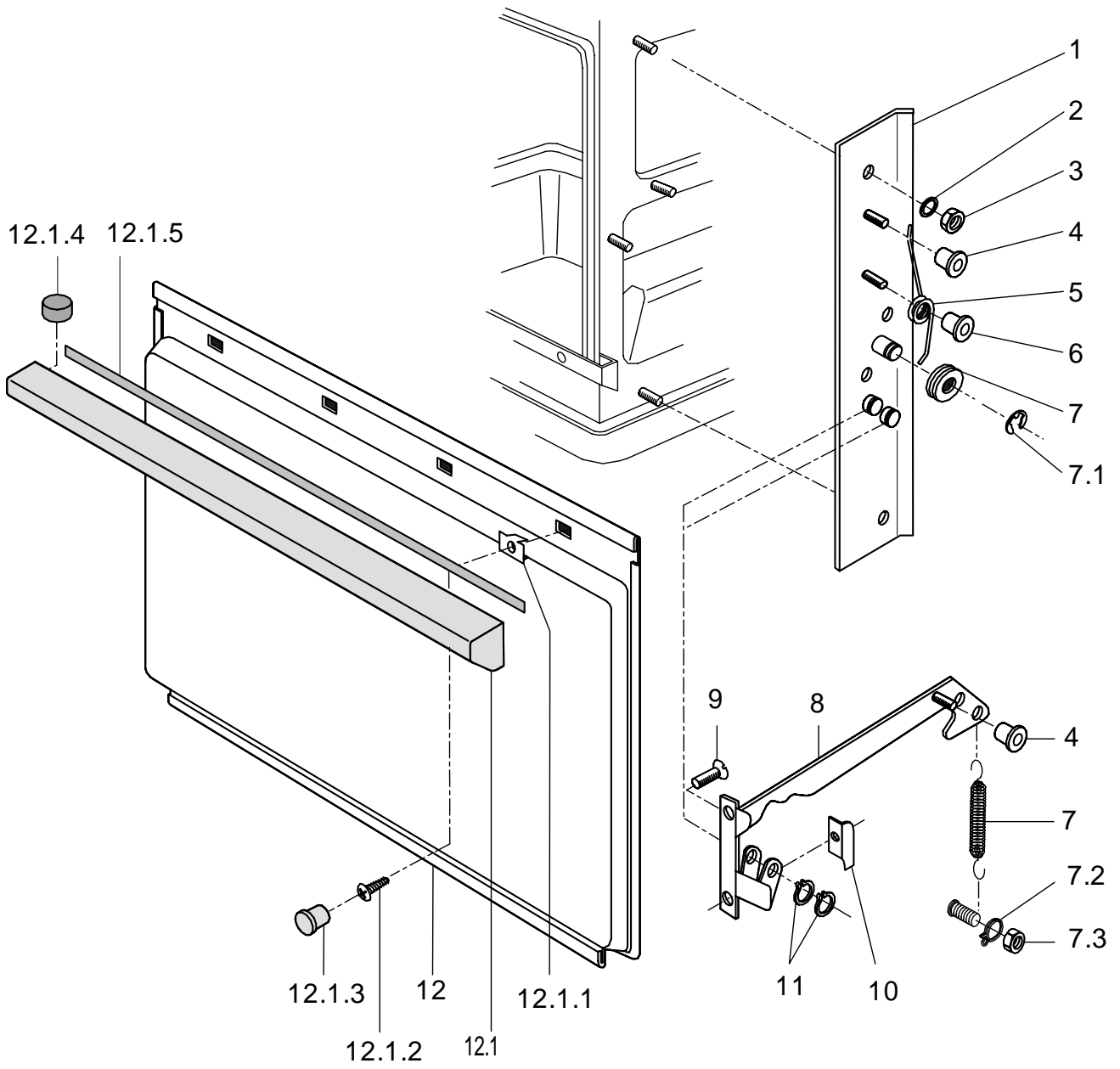
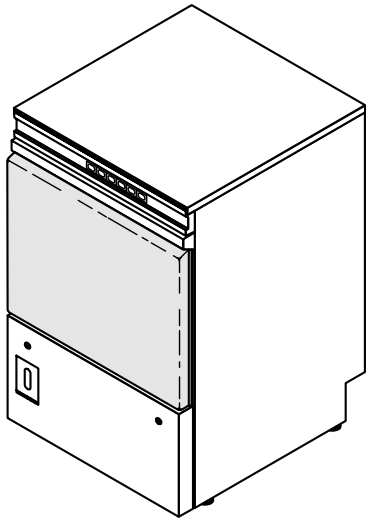


60002842-00

GS 14, 14E, 15, 15E

Untergestell, Behälter und Verkleidung

Pos.	Bezeichnung	Teile-Nr.:	St.	Bemerkung
1	Abdeckplatte kpl.; 0,8 X 641,8 X 647,9	60001825		
2	Sechskantmutter; M4 SELBSTSICHERND	21 05 300		
3	Zusatzdraht Pult; 1 X 0,75QMM; 90 LG	60002328		
4	Rückwandverkleidung lang kpl.; 0,8 X 592 X 810,8	60001911		Sonderausstattung
4	Rückwandverkleidung 3/4lang; 0,8 X 592 X 715,8	60001909		Sonderausstattung
4	Blechmutter; B 3,9	21 17 300	6	Sonderausstattung
4	Blechschrabe; ST 3,9 X 13	20 21 302	6	Sonderausstattung
5	Spritzwinkel zu Wasserrinne; 1,0 X 30 X 74	60001957		bis Masch.Nr.: 347 539
6	Kabelbinder; 172 X 4,6; F.BOLZEN M5	31 20 008		
7	Motorkonsole; 2,0 X 40 X 90	60001939		
8	Scheibe; D5,3 X D12 X 0,8	22 02 213		
9	Sechskantmutter; M4	21 01 302		
10	Stützrahmen kpl.	60001812		
10	Stützrahmen kpl. GS15	60002022		Japan
11	Stellteiler; M8 X 60; SW24	62001973	4	
12	Blechmutter; B 3,9	21 17 300		
13	Sechskantmutter; M6	21 01 304		
14	Klemmbügel; 1,8 X 14 X 26,07	31 09 095		
15	Flachkopfschraube; M5 X 20	20 10 325		
16	Verkleidungsblech vorne kpl.	60001871		bis Masch.Nr.: 347 539
17	Senkschraube; M3 X 16	20 08 205		
18	Magnetverschluss	28 05 044		
19	Sechskantmutter; M3	21 01 301		
20	Gewindekappe; M4 X D12; 13,5 LG	28 14 331		
21	Ringfeder; D15,3 - D16,3 X D1,2	23 12 300		
22	Verkleidung vorne kpl.	60002189		ab Masch.Nr.: 347 540
23	Blende zu Wasserrinne	60001801		bis Masch.Nr.: 347 539
24	Dichtung; M4	22 08 502		
25	Linsenschraube; M4 X 8	20 10 310		
27	Profildichtung; 10 X 4,0	62001618		550 mm; Meterware; bis Masch.Nr.: 358 343
27	Türdichtung; 445 X 550	60002704		ab Masch.Nr.: 358 344
28	Verkleidung links kpl.	60001905		bis Masch.Nr.: 347 539
28	Verkleidung links kpl.	60002264		ab Masch.Nr.: 347 540
o.P.	Verkleidung rechts kpl.	60001907		bis Masch.Nr.: 347 539
o.P.	Verkleidung rechts kpl.	60002266		ab Masch.Nr.: 347 540
29	Blechschrabe; ST 3,9 X 13	20 20 310		
o.P.	Schild "CE"; 0,1 X 42,5 X 55	28 03 337		
o.P.	Silikon-Kleber Elastosil E43; 90 ML	34 03 012		für Profildichtung
o.P.	Bodenplatte GS15; 1,0 X 531 X 582	60002023		Sonderausstattung

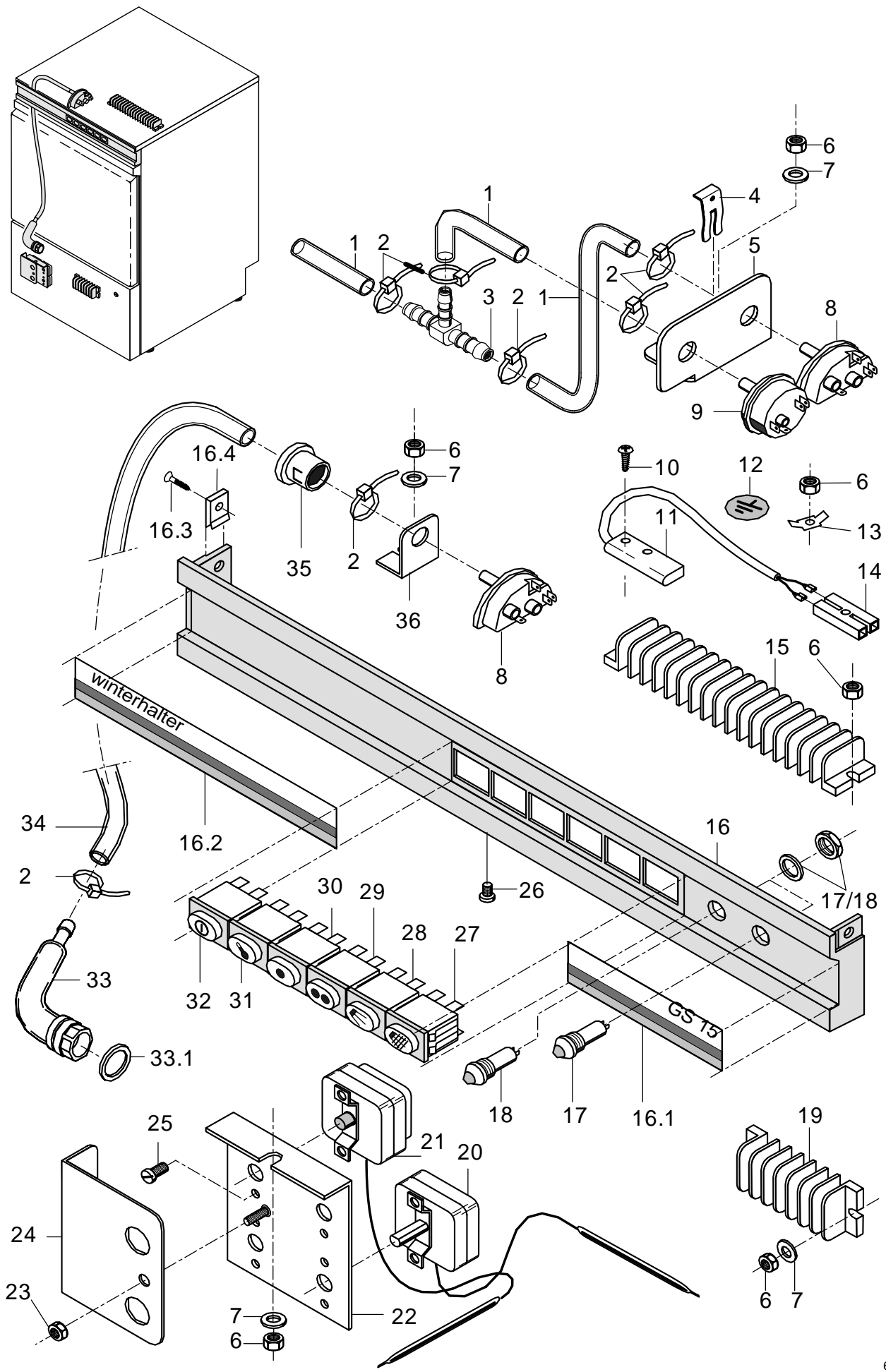


60002843-00

GS 14, 14E, 15, 15E

Tür

Pos.	Bezeichnung	Teile-Nr.:	St.	Bemerkung
1	Türaufhängung rechts kpl.	60001837		
2	Scheibe; D5,3 X D15 X 1,2	22 05 301		
o.P.	Türaufhängung links kpl.	60001841		
3	Sechskantmutter; M5 SELBSTSICHERND	21 05 302		
4	Puffer; D20 X 8	62001433	4	
5	Schenkelfeder rechts GS24/GS29; LO13,95; DA18; D3	62001189		
o.P.	Schenkelfeder links GS24/GS 29; LO13,95; DA18; D3	62001190		
6	Drehlager Schenkelfeder; D20 X 14	62001191	2	
7	Set Umbau Türhebelrolle	55 28 193		inkl. Pos. 7.1 – 7.3
7.1	Sicherungsscheibe; D6 X 0,7	23 10 304	2	
7.2	Schlauchklemme; D9 X 1	28 02 133	2	
7.3	Sechskantmutter; M5 SELBSTSICHERND	21 05 302	2	
8	Türbeschlag rechts kpl.	62001836		
9	Linsensenkschraube; M5 X 12	20 12 303		
o.P.	Türbeschlag links kpl.	62001837		
10	Set Spritzwinkel	55 28 200		nachrüstbar
11	Sicherungsscheibe; D6 X 0,7	23 10 304	4	
12	Tür kpl.	60001890		inkl. Pos. 12.1
12.1	Set Türgriff	55 15 163		inkl. Pos. 12.1.1 - 12.1.5
12.1.	Spreizmutter; 7,75 X 9,5 X 11	62002832		
12.1.	Blechschrabe; ST 3,9 X 16	20 20 306		
12.1.	Stopfen; D11 X 4,8	35 01 213	4	
12.1.	Magnet; D10 X 10	31 24 191		
12.1.	Türdichtung; 2,5 X 9,5 X 594,5	62001953		gefertigt aus 62001948

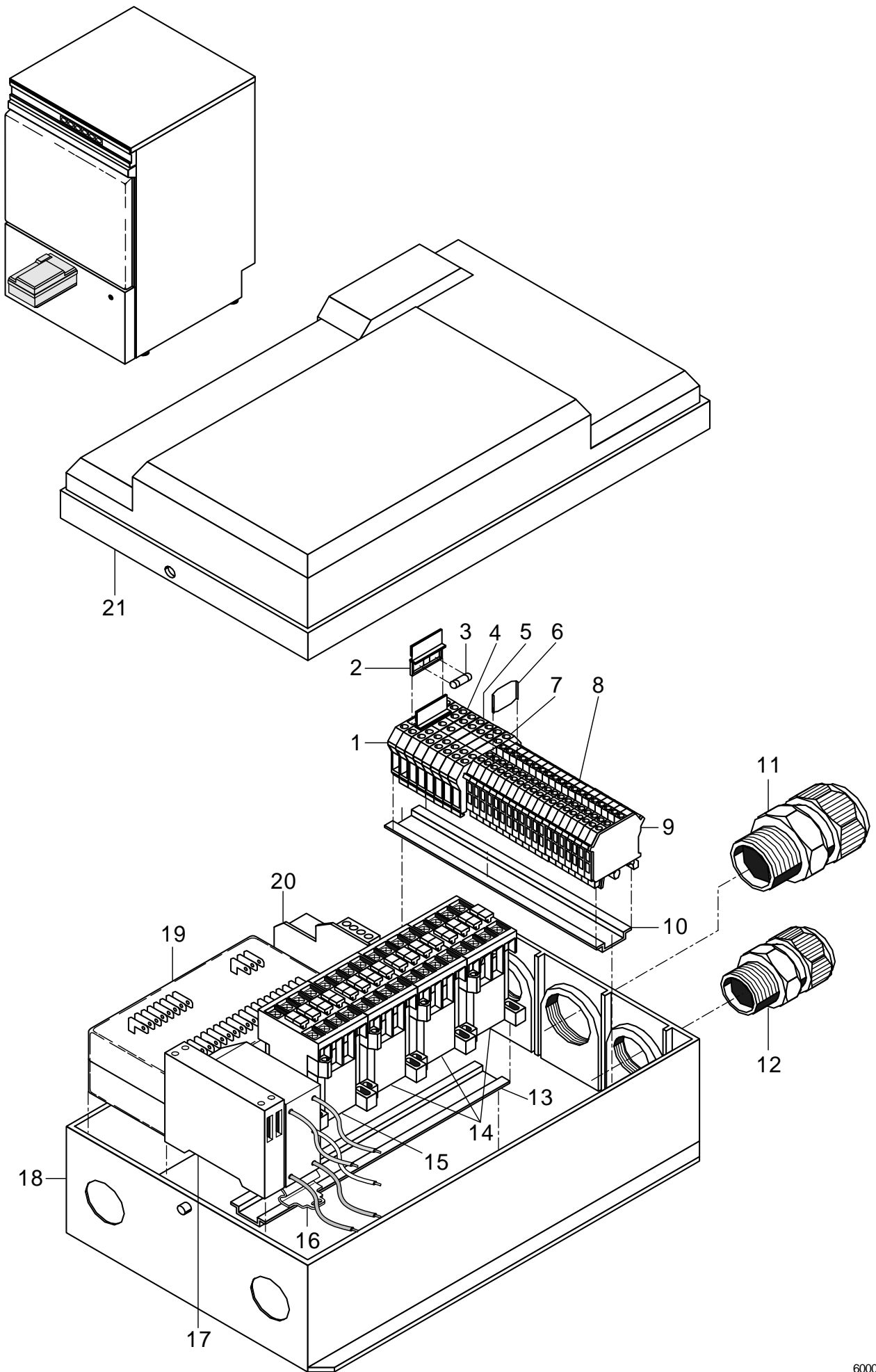


60002454-00

GS 14, 14E, 15, 15E

Elektroteile I

Pos.	Bezeichnung	Teile-Nr.:	St.	Bemerkung
1	Schlauch; DN5 X 1,5	40 01 024		1100 mm; Meterware GS 14E / GS 15E
2	Drahtschlauchklemme; D8,6 X 1	28 02 348		
3	T-Schlauchstutzen; D6	29 06 516		GS 14 / GS 14E
4	Klemmfeder zu Niveauregler	31 26 001		GS 14 / GS 14E
5	Halter; 1,0 X 54 X 90	60002733		GS 14 / GS 14E
6	Sechskantmutter; M4 SELBSTSICHERND	21 05 300		
7	Scheibe; D4,3 X D8 X 0,5	22 02 202		
8	Niveauregler; 250V/50-60HZ	31 26 035		
9	Niveauregler; 250V/50-60HZ	31 26 042		GS 14 / GS 14E
o.P.	Nachrüstsatz Sicherheitseinrichtung	55 28 243		GS 14 / GS 14E
10	PT-Schraube; KB 50 X 10	20 17 304		
11	Magnetschalter; 180-265V AC 50/60HZ	31 24 221		
12	Schutzzeichen grün/gelb; D16	31 09 096		
13	Flachstecker; 6,3 X 0,8; D5,2	31 12 003		
14	Kupplungsstück isoliert	31 12 021		
15	Klemmleiste; 16-POLIG	31 09 154		
16	Schalterblende kpl.	55 19 100		inkl. Pos. 16.1 – 16.4
16.1	Schriftstreifen GS14; 0,4 X 25 X 109,5	60002454		
16.2	Schriftstreifen WIHA; 0,4 X 25 X 280	60001828		
16.1	Schriftstreifen GS14E; 0,4 X 25 X 109,5	60002350		REG
16.3	Blechschrabe; ST 3,9 X 13	20 20 310		
16.1	Schriftstreifen GS15; 0,4 X 25 X 109,5	60002455		
16.4	Blechmutter; B 3,9	21 17 303		
16.1	Schriftstreifen GS15E; 0,4 X 25 X 109,5	60002351		REG
17	LED rot; 12V; 30MA	31 08 111		REG GS 14E / GS 15E
18	LED gelb; 12V; 30MA	31 08 112		DOS Sonderausstattung
19	Klemmleiste; 9-POLIG	31 09 155		
20	Thermostat; 1750 LG; 220V	31 25 013	2	
21	Sicherheitsthermostat 1Ö-1pol.; 160 GRAD C -12K "AUS"	31 25 030	2	
22	Schlauchbogen 90grad; DN13,5X3,5;34,7X89,7	62002064		
23	Sechskantmutter; M5 SELBSTSICHERND	21 05 302		
24	Berührschutz; 2,0 X 50 X 68 X 72	60002063		ab Masch.Nr.: 337 619
25	Flachkopfschraube; M4 X 8	20 10 309		
26	Senkschraube; M4 X 6	20 12 302	3	
27	Drucktaster "Nachspülen man."; 250V; AC; 2-POL; IP54	31 24 129		
28	Druckschalter "Spülen manuell"; 250V; AC; 2-POL; IP54	31 24 128		
29	Drucktaster "Programm II"; 250V; AC; 1-POL; IP54	31 24 130		
30	Drucktaster "Programm I"; 250V; AC; 1-POL; IP54	31 24 153		
31	Leuchte mit Löschwiderstand; 230V; IP54	31 08 116		
32	Druckschalter "Ein-Aus" "W"; 250V; AC; 2-POL; IP54	31 24 185		
o.P.	Druckschalter "Heizung man."; 250V; AC; 2-POL; IP54	31 24 192		
33	Windkessel kpl.	55 04 024		inkl. Pos. 33.1
33.1	O-Ring; 24 X 3	27 07 066		
34	Schlauch; DN5 X 1,5	40 01 024		1200 mm; Meterware
35	Schnappdurchführung	31 10 069		
36	Niveaureglerhalter; 1,0 X 30 X 54	62001350		

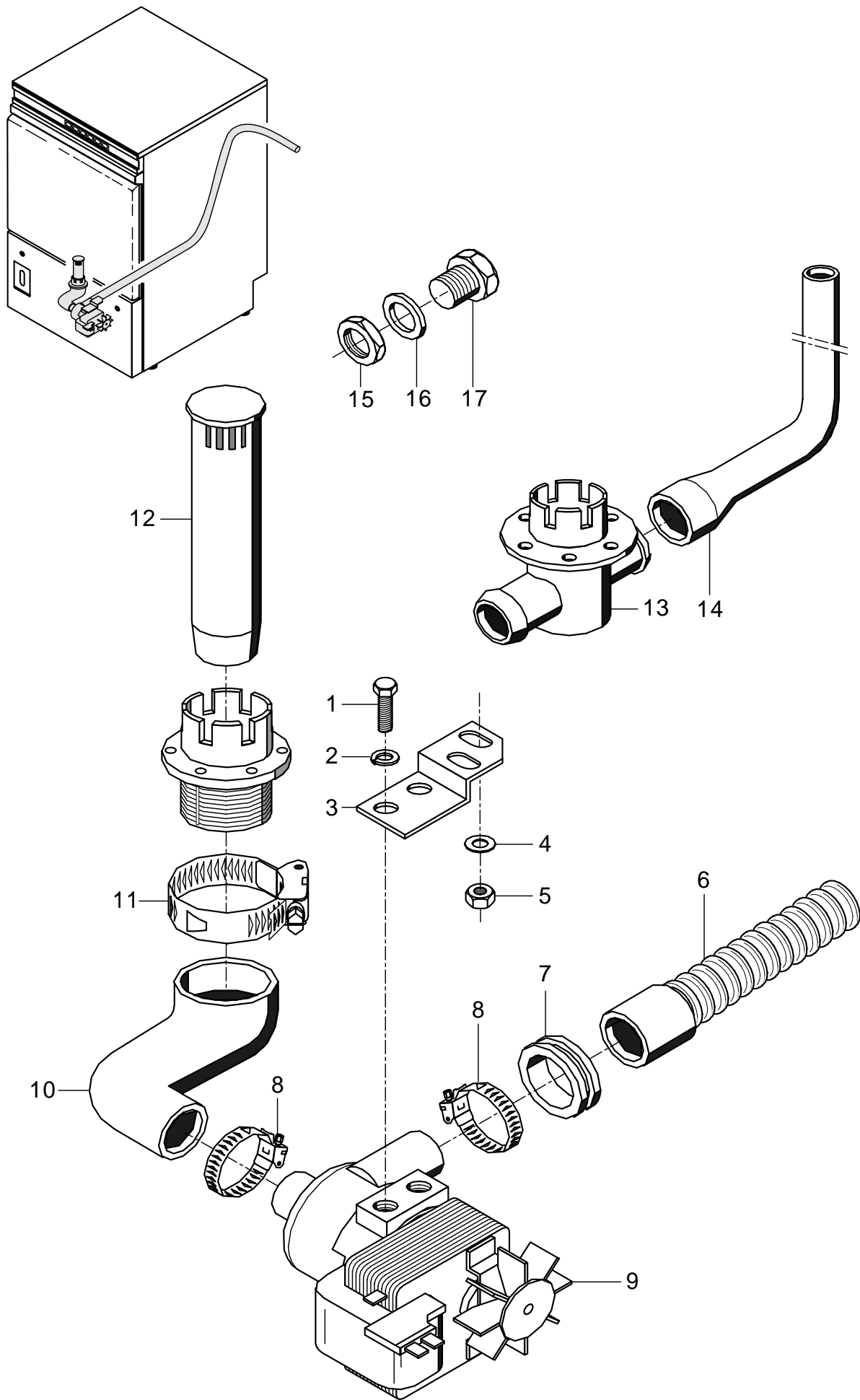


60002846-00

GS 14, 14E, 15, 15E

Elektroteile II

Pos.	Bezeichnung	Teile-Nr.:	St.	Bemerkung
1	Universalsicherungsklemme	31 09 063	2	
2	Sicherungsstecker	31 09 072	2	
3	Feinsicherung Mitteltr�g; 250V; 6,3A; 5 X 20	31 11 043	2	
4	Doppelklemme UDK 4-PE	31 09 153	2	
5	Doppelklemme UDK 4 BU	31 09 152		
6	Trennscheibe	31 09 066		
7	Doppelklemme UDK 4	31 09 151	3	
8	Twin-Klemme UK 5-Twin	31 09 115	19	
9	Deckel	31 09 177		
o.P.	Feste Br�cke; 2-POLIG; FB 2-6	31 09 126		
10	Aufschnappschiene; 7,5 X 35 X 172	60001733		
11	Kabelverschraubung; PG29	31 10 123	2	
12	Kabelverschraubung; PG21; 13 - 18 MM	31 10 070		
13	Aufschnappschiene; 7,5 X 35 X 249	62001917		
14	Sch�tz A16:3S:1�; 230V/50-60HZ; 7,5KW	31 04 162	3	
14	Sch�tz A16:3S:1�; 200V/50-60HZ; 7,5KW	31 04 163	4	Japan
15	Sch�tz A9:3S:1�; 230V/50-60HZ; 4KW	31 04 161		
16	Entst�rfilter; 250VAC/16A	31 13 112		
17	Koppelrelais; AC 180-254V, 2A	31 04 139		f�r T�rmagnetschalter
18	Relaiskastenunterteil; 58 X 190 X 350	60001720		
19	Programmschalter EPS1.1; 230V/50-60HZ	31 05 131		
19	Programmschalter EPS 1.1 V2.0; 200V/240V 50-60HZ	31 05 132		
21	Deckel Relaiskasten; 48 X 179 X 351	62001659		
20	Set Wechselstromsanftanlauf	55 28 253		
o.P.	Funkentst�rkondensator; 0,27MF + 2 X 27000PF	31 13 078		
o.P.	Set Impulsf�llen	80002133		
o.P.	Drahtsortiment Impulsf�llen; 0,75QMM	60002519		
o.P.	Taktgeber; AC 220-240V	31 04 152		Impulsf�llen
o.P.	Wischrelais; 220-240V AC,15-300SEC	31 04 150		GS 14E / GS 15E mit ELT10 Reinigerdosierger�t

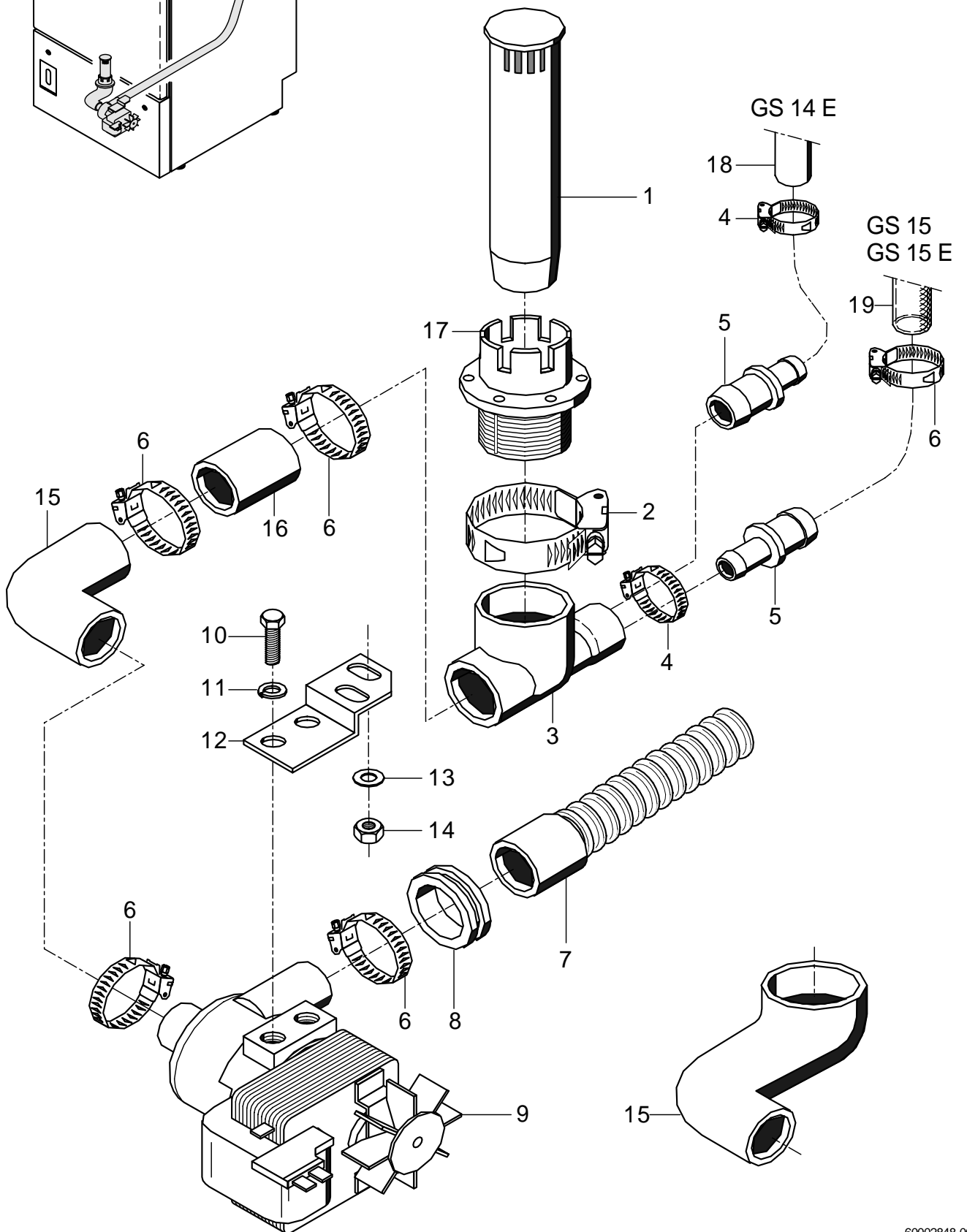
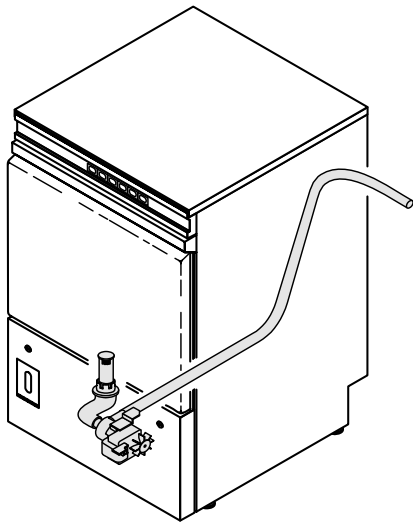


60002847-00

GS 14, 14E, 15, 15E

Laugenpumpe (Option) bis Masch.Nr.: 360 703

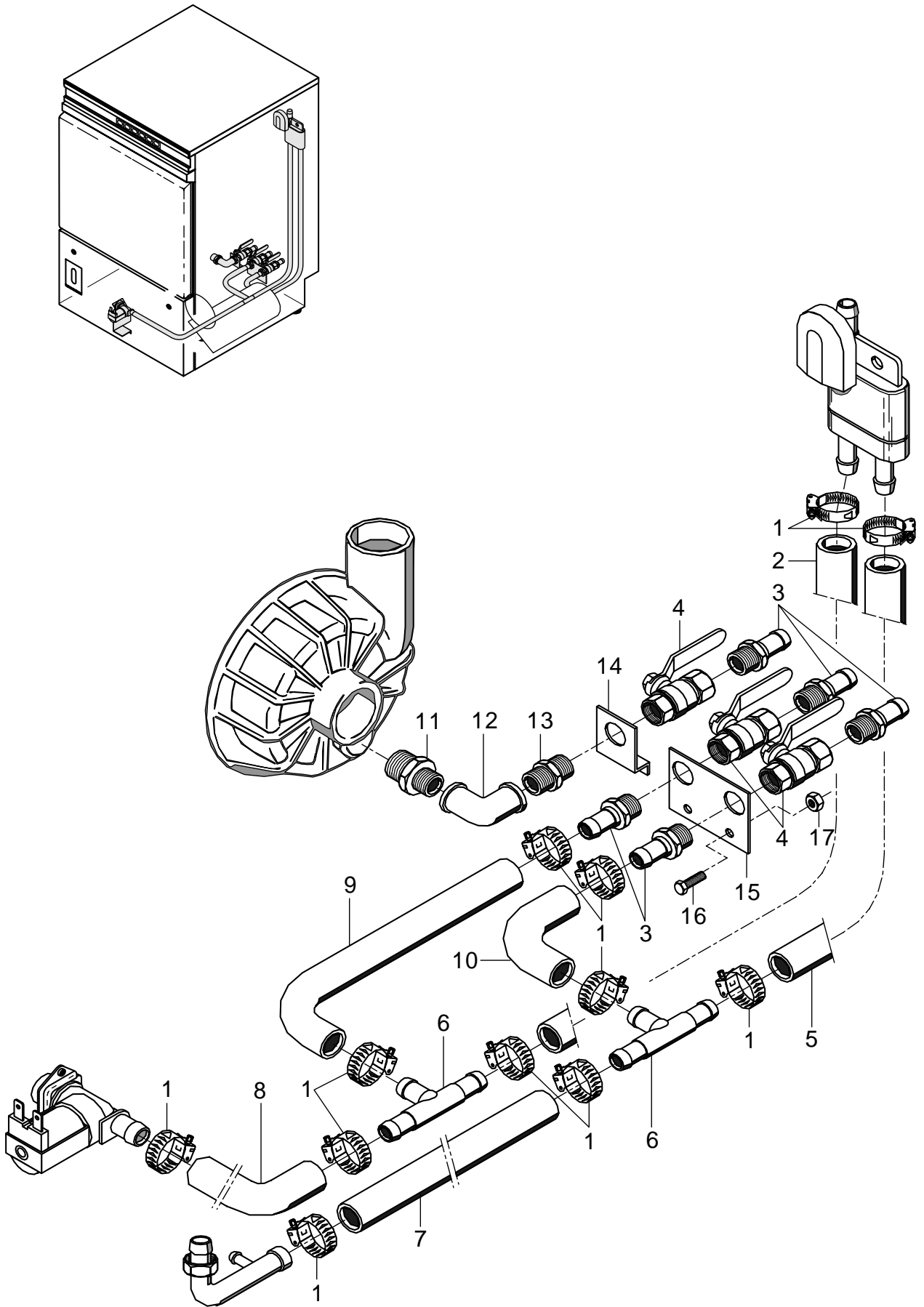
Pos.	Bezeichnung	Teile-Nr.:	St.	Bemerkung
1	Sechskantschraube; M6 X 16; A70	20 01 306		
2	Federring; B6	23 03 300		
3	Konsole; 2,0 X 31 X 100	62001954		
4	Scheibe; D5,3 X D10 X 1,0	22 01 300		
5	Sechskantmutter; M5 SELBSTSICHERND	21 05 302		
6	Spiralschlauch; NW18,5 X 1500	40 01 039		
7	Tülle; 35 X 60 X 10	40 07 014		
8	Schlauchschele; D24-36 X 12	28 02 111		
9	Laugenpumpe; 220-240V/50HZ	31 02 010		
o.P.	Lüfterflügel	31 02 256		
o.P.	Pumpengehäuse	31 02 344		
10	Reduzierschlauchkrümmer; DN24 X DN36	62002804		anpassen
11	Schlauchschele; D32-52 X 12	28 02 110		
12	Standrohr kpl.; ÜBERLAUFHÖHE 170	60002518		
13	Set Standrohrunterteil	55 28 223		GS 14E / GS 15E
14	Reduzierschlauchkrümmer; DN13 X DN25	62002145		GS 14E / GS 15E vom Regeneratablauf
15	Sechskantmutter; G 1/2" X 8,0; SW27	30 09 201		
16	Dichtung; D21 X D28 X 2,0	27 09 011		
17	Blindstopfen; G 1/2" X 20,5	35 01 108		
o.P.	Set Laugenpumpe	55 28 159		
o.P.	Kabel Laugenpumpe; 3 X 0,75QMM	62001929		



GS 14, 14E, 15, 15E

Laugenpumpe (Option) ab Masch.Nr.: 360 704

Pos.	Bezeichnung	Teile-Nr.:	St.	Bemerkung
1	Standrohr kpl.; ÜBERLAUFHÖHE 170	60002518		
2	Schlauchselle; D32-52 X 12	28 02 110		
3	T-Stück; DN39 X DN24 X DN19	60002434		
4	Schlauchselle; D20-30 X 12	28 02 109		
5	Schlauchstutzen; 3/4" X 1/2" X 62 LG	29 06 520		
6	Schlauchselle; D24-36 X 12	28 02 111		
7	Spiralschlauch; NW18,5 X 1500	40 01 039		
8	Tülle; 35 X 60 X 10	40 07 014		
9	Laugenpumpe; 220-240V/50HZ	31 02 010		
o.P.	Lüfterflügel	31 02 256		
o.P.	Pumpengehäuse	31 02 344		
10	Sechskantschraube; M6 X 16; A70	20 01 306		
11	Federring; B6	23 03 300		
12	Konsole; 2,0 X 31 X 100	62001954		
13	Scheibe; D5,3 X D10 X 1,0	22 01 300		
14	Sechskantmutter; M5 SELBSTSICHERND	21 05 302		
15	Reduzierschlauchkrümmer; DN24 X DN36	62002804		GS 14
16	Rohr; D25 X 1,5 X 30	62002131		GS 14E / GS 15 / GS 15E
17	Standrohrunterteil; D87 X 50,5	62001805		
18	Industrieschlauch WRC; DN13 X 3,5	40 02 029		550 mm; Meterware
19	Industrieschlauch; DN19,4 X 3,5	40 01 016		500 mm; Meterware
o.P.	Set Laugenpumpe	55 28 159		
o.P.	Kabel Laugenpumpe; 3 X 0,75QMM	62001929		



60002849-00

GS 14, 14E, 15, 15E

Frostsicherung (Option)

Pos.	Bezeichnung	Teile-Nr.:	St.	Bemerkung
1	Schlauschelle; D14-24 X 9	28 02 108		
2	Industrieschlauch WRC; DN13 X 3,5	40 02 029		940 mm; Meterware
3	Schlauchnippel; D12,5 X 40; G3/8";SW22	61002776		
4	Kugelhahn; G 3/8"	29 03 503		
5	Industrieschlauch WRC; DN13 X 3,5	40 02 029		1060 mm; Meterware
6	T-Schlauchstutzen; D13	29 06 508		
7	Industrieschlauch WRC; DN13 X 3,5	40 02 029		400 mm; Meterware
8	Industrieschlauch WRC; DN13 X 3,5	40 02 029		200 mm; Meterware
9	Schlauchbogen 90Grad; DN13X4,0;89,5X819,5	40 03 055		830 mm; Meterware
10	Schlauchbogen 90Grad; DN13X4,0;89,5X819,5	40 03 055		830 mm; Meterware
11	Reduziernippel; G 1/2" X G 3/8"; SW24	30 11 302		
12	Winkel 90Grad; R 3/8"	30 02 103		
13	Doppelnippel; G 3/8" X 32; SW22	30 11 200		
14	Halter; 1,25 X 40 X 71,5	80001021		
15	Halteblech; 1,25 X 50 X 100	80001022		
16	Sechskantschraube; M5 X 16; A70	20 01 309		
17	Sechskantmutter; M5 SELBSTSICHERND	21 05 302		
o.P.	Frostsicherung ohne Unterbau	80001658		