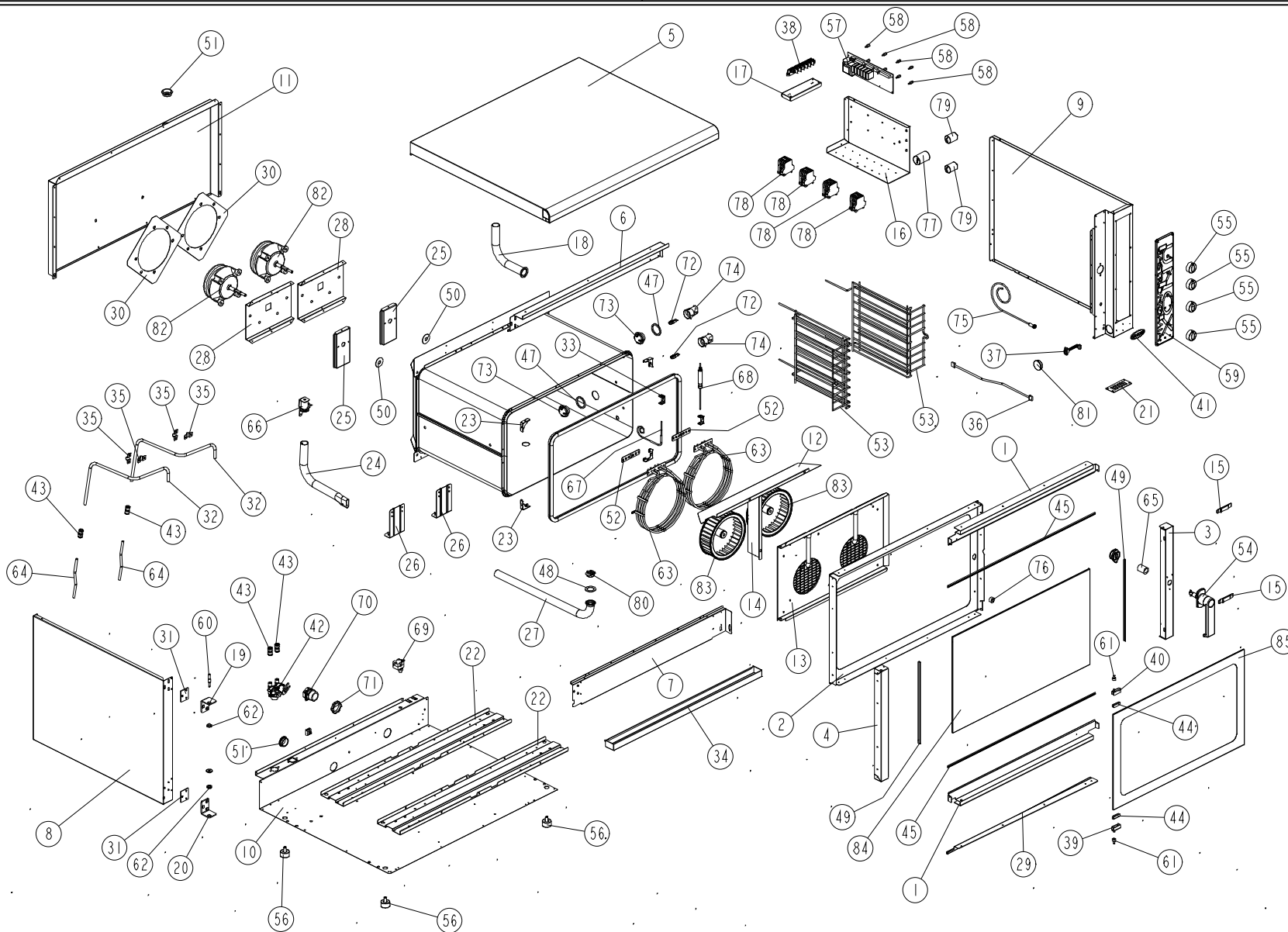


XB403G

EXPLODED VIEW - DISEGNO ESPLOSO

UNOX

OVENS PLANET



LEGEND - LEGENDA

1	OB1010	A1	50	GN1030	AO
2	OB1030	AO	51	GN1035	A1
3	OB1035	AO	52	GN224	-
4	OB1040	AO	53	GR1015	A1
5	OD1000	BO	54	MG1000	AO
6	OD1010	A1	55	MN121	-
7	OD1011	A1	56	PD061	-
8	OD1020	A1	57	PE1010	A2
9	OD1021	A1	58	PE102	-
10	OE1000	A1	59	PE1050	A1
11	OF1010	BO	60	RC071	-
12	OG1005	A1	61	RC1000	AO
13	OG1015	A1	62	RC540	-
14	OG1055	AO	63	RS076B	-
15	OH032	-	64	TBO08	-
16	OH1005	A1	65	TB1005	AO
17	OH1010	A1	66	TB1500	AO
18	OH1015	AO	67	TR110A	-
19	OH1020	AO	68	TR123	-
20	OH1021	AO	69	TR255A	-
21	OH1030	A1	70	VEQ18	-
22	OH1035	AO	71	VE019	-
23	OH1040	AO	72	VE1005	AO
24	OH1050	AO	73	VE1010	AO
25	OH1060	AO	74	VE1015	AO
26	OH1065	AO	75	VE1020	AO
27	OH1070	AO	76	VE1030	AO
28	OH1095	AO	77	VE1040	AO
29	OH1100	A1	78	VE208	-
30	OH1135	A1	79	VE221	-
31	OH1140	AO	80	VI1030	A1
32	OH1500	AO	81	VM1005	AO
33	OH318	-	82	VN1000	AO
34	OM1000	A1	83	VN1005	AO
35	2H070	-	84	VT1010	AO
36	CE1000	AO	85	VT1012	AO
37	CE1005	AO			
38	CE212	-			
39	CRO45	-			
40	CRO46	-			
41	ED1035	AO			
42	EL1046	AO			
43	EL1055	AO			
44	GN006	-			
45	GN100-	-			
46	GN1000	AO			
47	GN1005	AO			
48	GN1010	AO			
49	GN102-	-			

01/08/2002

WARNING: This drawing is property of Unox S.p.a. Il' scontenti is reserved and protected by copyright. All rights reserved. No part of this drawing may be reproduce or trasmitted in any form or bl any means, electronic or mechanical, including photocopying, recording, or by any information storage and retrieval system, without the writter permission of the Ower.

Attenzione: Questo disegno è di proprietà di UNOX S.p.A. Il suo contenuto è riservato e protetto a termine di legge. Tutti i diritti sono riservati. Nessuna parte di questo disegno può essere riprodotto o trasmesso in qualsiasi forma e con qualsiasi mezzo, elettronico o meccanico, incluse fotocopie, registrazioni, o qualsiasi sistema per l'archiviazione dei dati, senza il permesso scritto del proprietario.