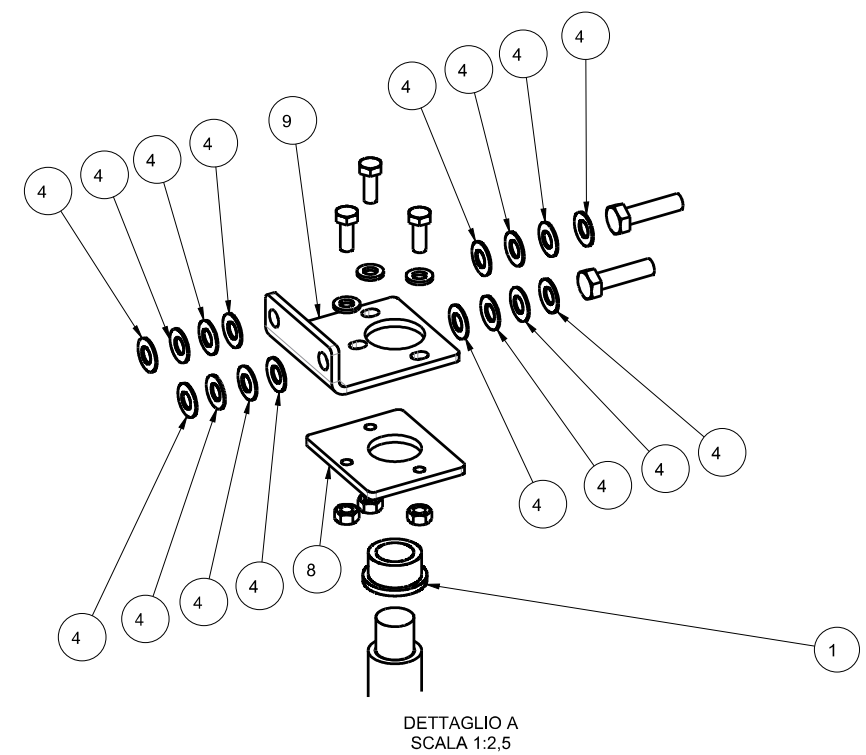
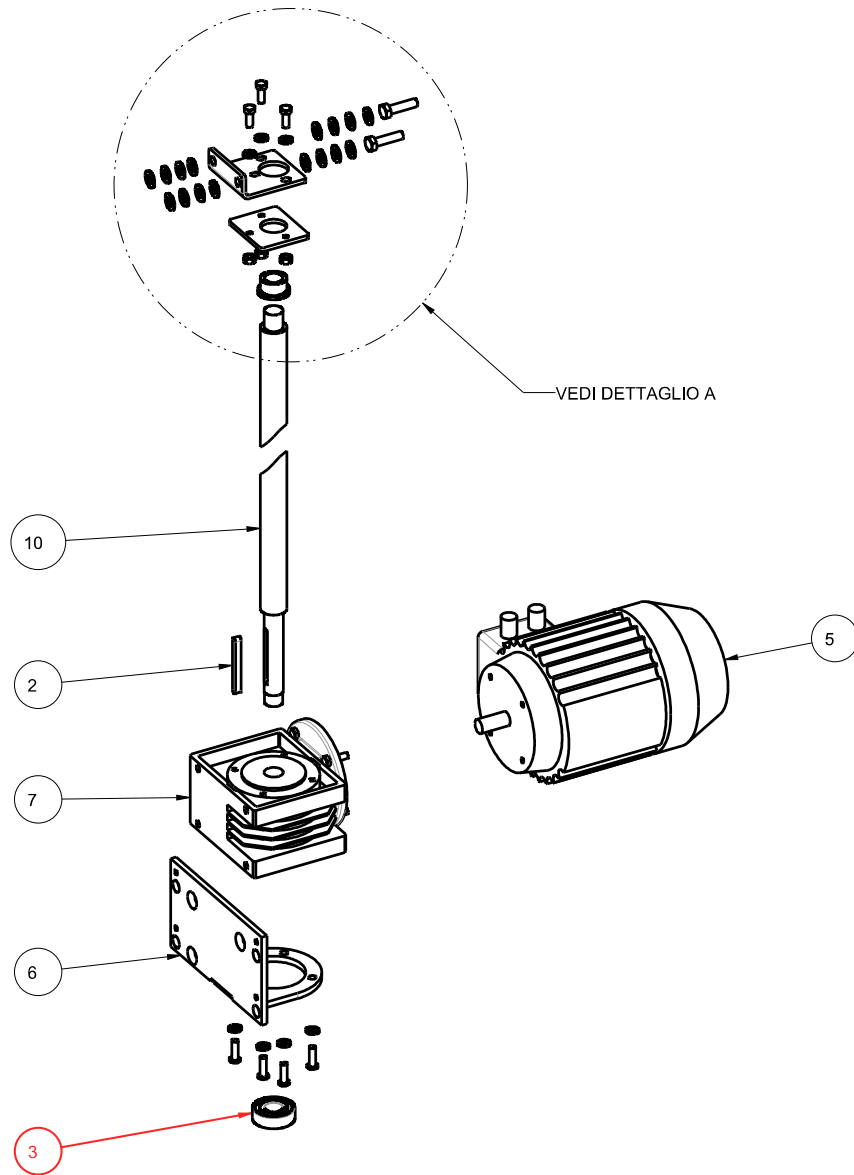




ind.	cons. sugg.	Q. # Q. ty	codice / item code	codice ricambio spare part code	descrizione	description	prezzo unitario € unit price €
1		1	PLAN120043A	PLAN120043A	BUSSOLA PER VITE TRAPEZOIDALE	BUSHING FOR WORM SCREW	
2		1	UNI6604-A-6X60	UNI6604-A-6X60	CHIAVETTA UNI6604-A-6X60	KEY UNI6604-A-6X60	
3		1	CUS7203BE-2RZ	CUS7203BE-2RZ	CUSCINETTO OBLIQUO 7203 SCHERMATO	7203-2RZ ANGULAR CONTACT BALL BEARING	
4		16	PLAN080144A	PLAN080144A	MOLLA TAZZA	BELLEVILLE WASHER	4,00
5		1	MOTRIDPL100FR	MOTRIDPL100FR	MOTORE 71CA CON FRENO-2 POLI-230-400/50-kW 0,75-B14	MOTOR 71CA WITH BRAKE-2 POLI-230-400/50-kW 0,75-B14	350,00
6		1	PLAN080072A	PLAN080072A	PIASTRA RIDUTTORE ALZAVASCA	REDUCTION GEAR PLATE	
7		1	RIDNMRV40-1.10	RIDNMRV40-1.10	RIDUTTORE PER SOLLEVAMENTO VASCA	REDUCER FOR AUTOMATIC BOWL LIFTER	230,00
8		1	PLAN080047A	PLAN080047A	SQUADRETTA DI REGOLAZIONE	BRACKET OF ADJUSTMENT	
9		1	PLAN080048A	PLAN080048A	SQUADRETTA RINFORZO VITE	REINFORCEMENT BRACKET SCREW	
10		1	PLAN120031A	PLAN120031A	VITE TRAPEZOIDALE Tr 25 x 10 (P5) LH	Tr 25 x 10 (P5) LH WORM SCREW	

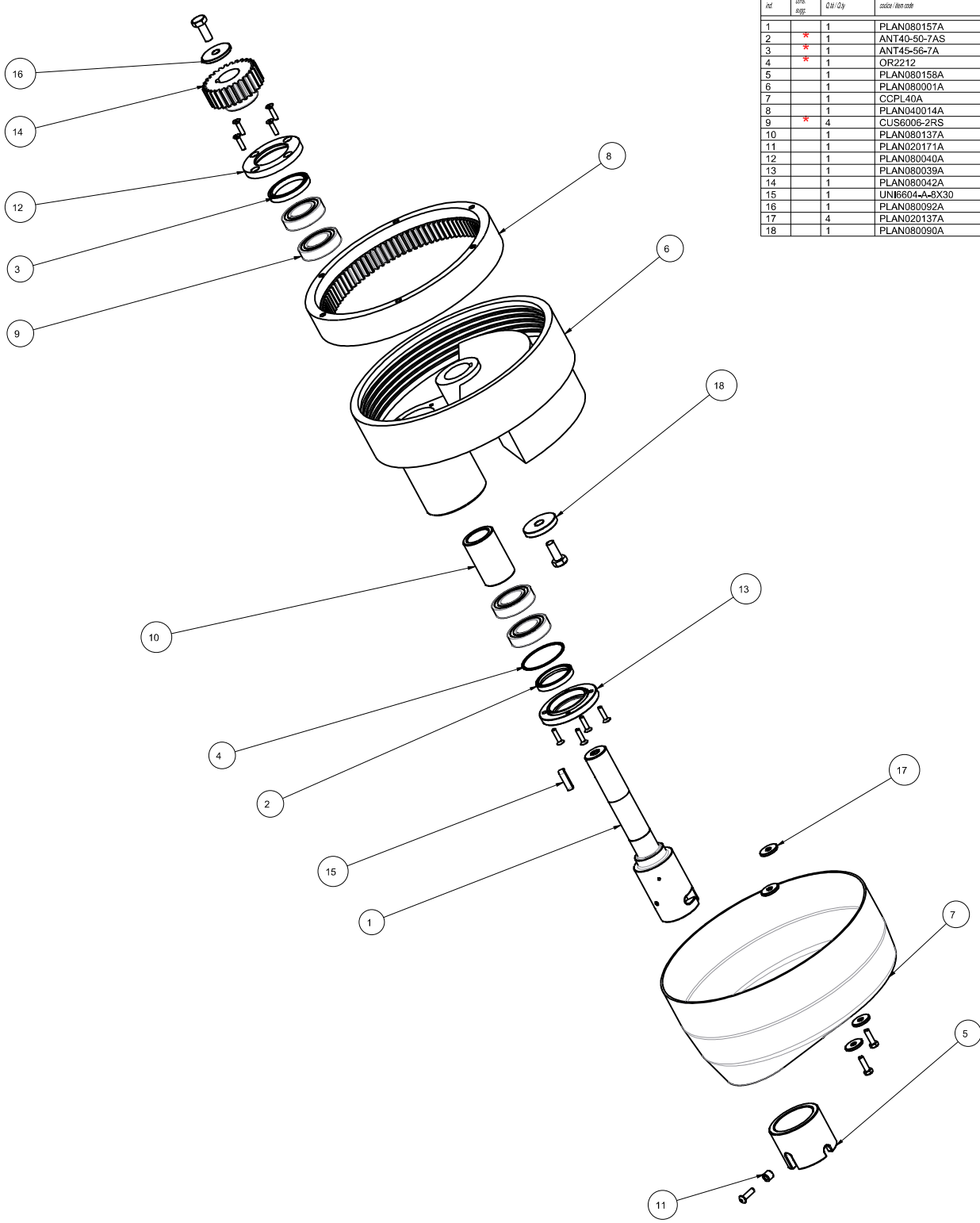
\* RICAMBIO CONSIGLIATO  
SUGGESTED SPARE PART



DETTAGLIO A  
SCALA 1:2,5

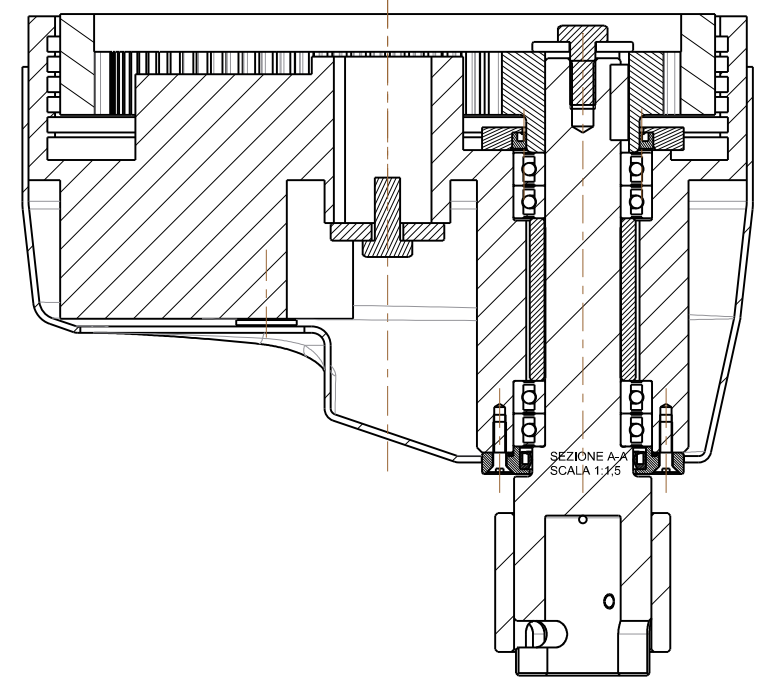
01	04/11/14	FM	SOSTITUITO IL CUSCINETTO			
rev.	data	approvato	modifica			
			scala:	1:5	materiale	---
Via dell'Industria, 5 38030 Marano Vicino (VI) ITALY		UNI EN 22768 - mK	dim. finale	-	massa	22,22 kg
<b>GRUPPO MOTORIZZAZIONE ALZAVASCA</b>		scatolucce	-	scottolucce	-	-
modellato	MT	<b>PLAN100N016A</b>				
disegnato	C4 S.Z.					
verificato	-	REV.	01	foglio N.	1	
approvato	-			tot. fogli	1	
data	25/05/11	draw file	PLAN100N016A			
model file	PLAN100N016A	draw file	PLAN100N016A			

E' vietato, a rigor di legge, riprodurre o comunicare a terzi senza autorizzazione questo disegno

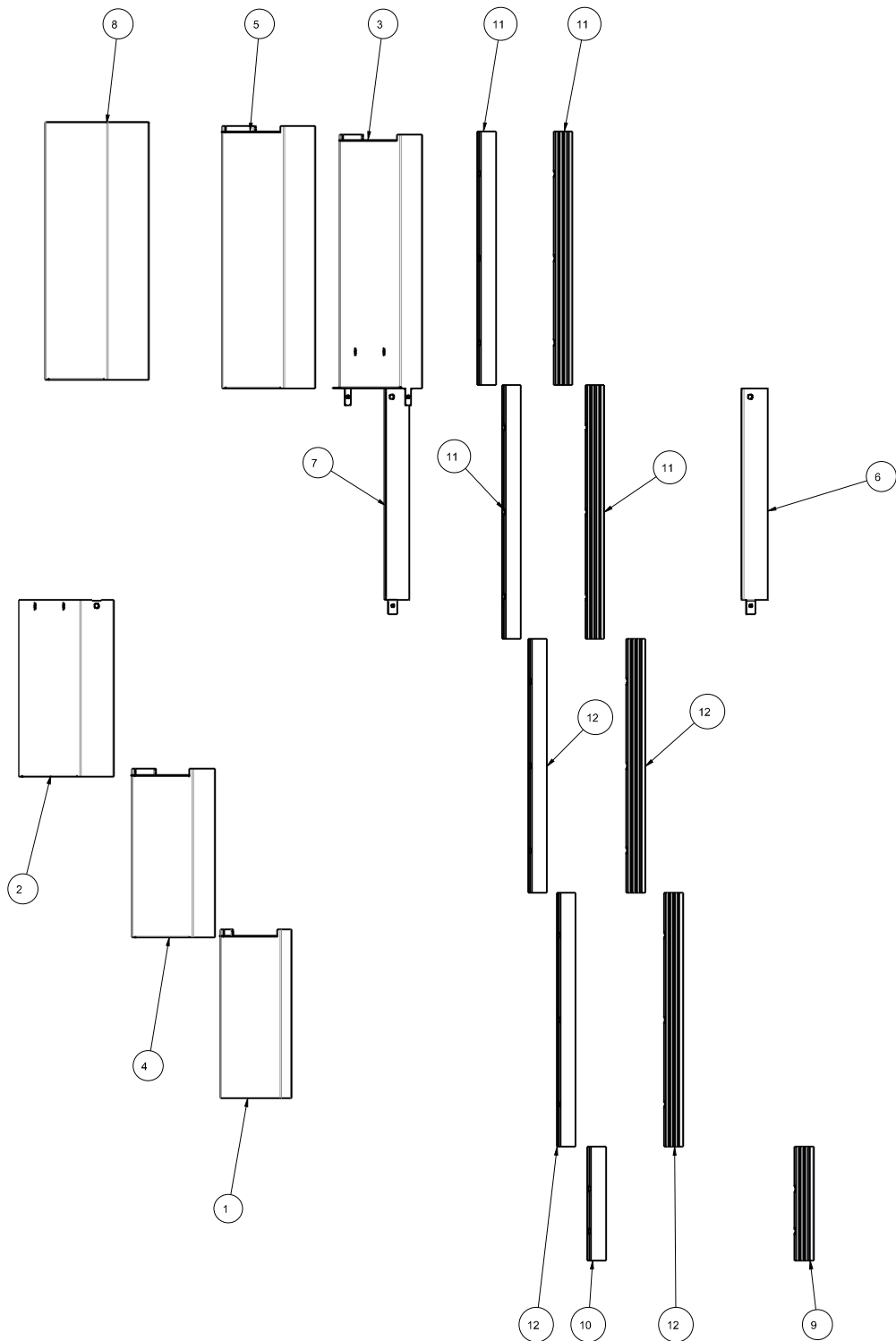


ind.	qnt.	desc.	codice / desc. note	codice / desc. note	descrizione	descrizione	prezzo unitario €	prezzo totale €
1	1	PLAN080157A		PLAN080157A	ALBERO FRUSTA INNESTO RAPIDO	SHAFT CONNECTION WHISK	280,00	
2	*	ANT40-50-7AS		ANT40-50-7A	ANELLO DI TENUTA 40-50-7 A	GASKET 40-50-7 A	10,00	
3	*	ANT45-56-7A		ANT45-56-7AS	ANELLO DI TENUTA 45-56-7 A	GASKET 45-56-7 A	10,00	
4	*	OR2212		OR2212	ANELLO OR 22-12	OR 22-12	3,00	
5	1	PLAN080158A		PLAN080158A	BUSSOLA PER INNESTO RAPIDO UTENSILI	BUSH FOR QUICK JOINT TOOLS		
6	1	PLAN080001A		PLAN080001A	COPPA ROTANTE	ROTATING CUP		
7	1	CCPL40A		CCPL40A	COPRICOPPA CON RASCHIATORE	PLASTIC COVER CUP	40,00	
8	1	PLAN040014A		PLAN040014A	CORONA DENTATA Øp=225 M=2.5 Z=90	CROWN GEAR M=2.5 Z=90	270,00	
9	*	CUS6006-2RS		CUS6006-2RS	CUSCINETTO 6006-2RS	BEARING 6006-2RS	24,00	
10	1	PLAN080137A		PLAN080137A	DISTANZIALE INTERNO CAMPANA	SPACER INSIDE CUP		
11	1	PLAN020171A		PLAN020171A	DISTANZIALE TRA ALBERO E BOCCOLA	SPACER BETWEEN SHAFT AND BUSHING		
12	1	PLAN080040A		PLAN080040A	FLANGIA SUPERIORE SUPP. ROTANTE	UPPER FLANGE OF ROTARY CUP		
13	1	PLAN080039A		PLAN080039A	FLANGIA SUPPORTO ROTANTE	FLANGE OF ROTARY CUP		
14	1	PLAN080042A		PLAN080042A	INGRANAGGIO Øp=70 M=2.5 Z=28	GEAR M=2.5 Z=28	36,00	
15	1	UNI6604-A-8X30		UNI6604-A-8X30	LINGUETTA UNI6604-A-8X30	KEY UNI 6604-A-8X30	6,00	
16	1	PLAN080092A		PLAN080092A	RONDELLA Ø e 40 Ø i 10.5 Sp.4	WASHER De.40 Di.10.5 Sp.4		
17	4	PLAN020137A		PLAN020137A	RONDELLA CHIUSURA COPRICOPPA De.24 Di.6.5 Sp.3	WASHER CLOSING COVER		
18	1	PLAN080090A		PLAN080090A	RONDELLA Øe 45 Øi 12.5 sp.7	WASHER Øe.45 Øi.12.5 sp.7		

\* RICAMBIO CONSIGLIATO  
SUGGESTED SPARE PART



		scala	1:3,8	numero	Vedi tab. --	peso	31,27 kg

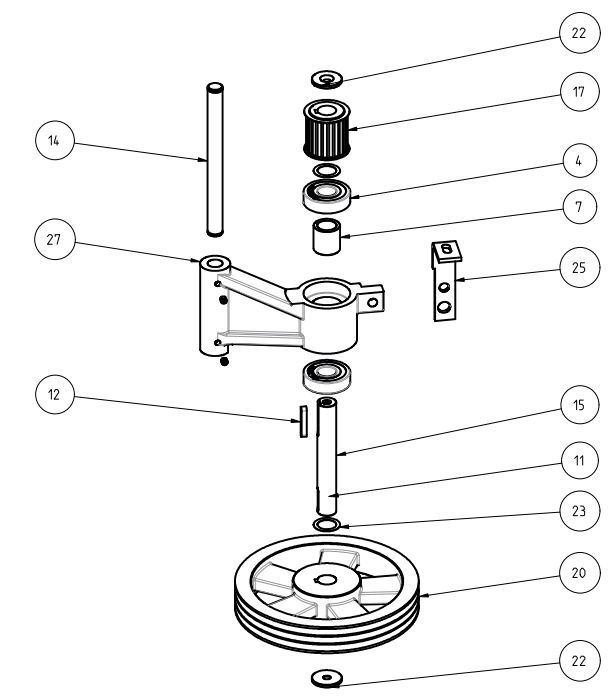
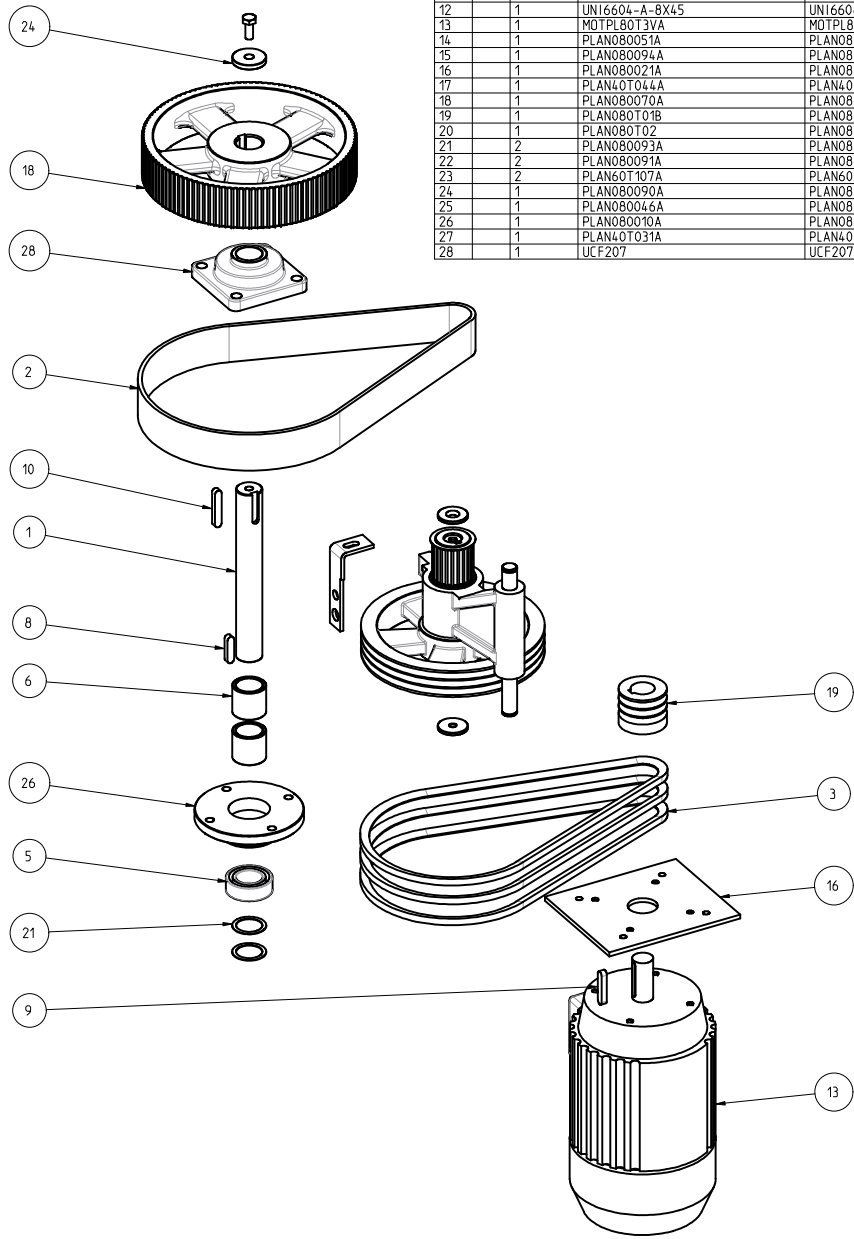


ref	Q.tà / Q.ty	codice / den. voce	codice ricambio / opera part code	descrizione	descrizione
1	1	PLAN100N064B	PLAN100N064B	CARTER BASSO (PROTEZIONE INFERIORE)	LOWER CARTER (INFERIOR GUARD)
2	1	PLAN100N062B	PLAN100N062B	CARTER FISSO SU SUPPORTO VASCA (PROT. INFERIORE)	FIXED CARTER (INFERIOR GUARD)
3	1	PLAN100N061B	PLAN100N061B	CARTER FISSO SU SUPPORTO VASCA (PROT. SUPERIORE)	FIXED CARTER (SUPERIOR GUARD)
4	1	PLAN100N063B	PLAN100N063B	CARTER INTERMEDIO (PROTEZIONE INFERIORE)	MIDDLING CARTER (INFERIOR GUARD)
5	1	PLAN100N060B	PLAN100N060B	CARTER INTERMEDIO (PROTEZIONE SUPERIORE)	MIDDLE CARTER (SUPERIOR GUARD)
6	1	PLAN80N102A	PLAN80N102A	CARTER PROTEZIONE LATERALE DESTRA	RIGHT CARTER
7	1	PLAN80N101A	PLAN80N101A	CARTER PROTEZIONE LATERALE SINISTRA	LEFT CARTER
8	1	PLAN100N059B	PLAN100N059B	CARTER SUPERIORE FISSO (PROTEZIONE SUPERIORE)	UPPER FIXED CARTER (SUPERIOR GUARD)
9	1	PLAN100N086A	PLAN100N086A	GUIDA FINALE DX	SLIDEWAY
10	1	PLAN100N087A	PLAN100N087A	GUIDA FINALE SX	SLIDEWAY
11	4	PLAN80N041A	PLAN80N041A	GUIDA POLIETILENE	POLYETHYLENE SLIDEWAY
12	4	PLAN80N106A	PLAN80N106A	GUIDA POLIETILENE	POLYETHYLENE SLIDEWAY

01		07/07/15	FM	RIDOTTE IN SPESSORE LE COPERTURE SUPERIORI	
av.	app.	apparat.	recip.		
			scala 1:4	numero ---	peso 7,60 kg
Web: <a href="http://www.star.it">www.star.it</a>		UNI EN 22768 - mK	numero -	numero -	numero -
materiale disegno verificato approvato data	MT C4 S.Z. - - 25/05/11	<b>GRUPPO PROTEZIONI</b>  <b>PLAN100N058A</b>		REV. 01	foglio 1 di 1
codice PLAN100N058A	codice PLAN100N058A				

E' vietato, a rigori di legge, riprodurre o comunicare a terzi senza autorizzazione questo disegno

ind.	cons/ sugg.	Q.tà / Q.ty	codice / item code	codice ricambio / spare part code	descrizione	description	prezzo / price €
1		1	PLAN080041A	PLAN080041A	ALBERO CAMPANA	SHAFT CUP	
2	*	1	C1NHTDPL100	C1NHTDPL100	CINGHIA DENTATA 1200 GT3 8M GT 50	TOOTHED BELT 1200 GT3 8M GT 50	160,000
3	*	3	C111000001112	C111000001112	CINGHIA XPZ1112	BELT XPZ1112	22,000
4	*	2	CUS6305-2RS	CUS6305-2RS	CUSCINETTO 6305-2RS	BEARING 6305-2RS	20,000
5	*	1	CUS63007-2RS	CUS63007-2RS	CUSCINETTO 63007-2RS	BEARING 63007-2RS	56,000
6		2	PLAN080052A	PLAN080052A	DISTANZIALE ALBERO CAMPANA	SPACER SHAFT	
7		1	PLAN30T077A	PLAN30T077A	DISTANZIALE INTERNO SUPPORTO CENTRALE	SPACER INSIDE CENTRAL SUPPORT	
8		1	UNI6604-A-10X40	UNI6604-A-10X40	LINGUETTA UNI 6604-A 10x8x40	KEY UNI 6604-A 10x8x40	
9		1	UNI6604-A-10X50	UNI6604-A-10X50	LINGUETTA UNI 6604-A 10x8x50	KEY UNI 6604-A 10x8x50	
10		1	UNI6604-A-10X56	UNI6604-A-10X56	LINGUETTA UNI 6604-A 10x8x56	KEY UNI 6604-A 10x8x56	
11		1	UNI6604-A-8X32	UNI6604-A-8X32	LINGUETTA UNI6604-A-8X32	KEY UNI 6604-A-8X32	6,000
12		1	UNI6604-A-8X45	UNI6604-A-8X45	LINGUETTA UNI6604-A-8X45	KEY UNI 6604-A-8X45	7,000
13		1	MOTPL80T3VA	MOTPL80T3VA	MOTORE 132TA-2/4/8 POLI-400/50-kW 1.2/2,5/3,1-B14 FL.PIANA-CAVI USC.	MOTOR 132TA-2/4/8 POLI-400/50-kw 1.2/2,5/3,1-B14 FLAT FLANGE-OUTGOING CABLE	980,000
14		1	PLAN080051A	PLAN080051A	PERNO PER SUPPORTO CENTRALE	PIN OF CENTRAL SUPPORT	
15		1	PLAN080094A	PLAN080094A	PERNO PULEGGE RINVIO CENTRALE	PIN OF PULLEYS CENTRAL SUPPORT	
16		1	PLAN080021A	PLAN080021A	PIASTRA MOTORE ROTAZIONE FRUSTA	PLATE FOR WHISK ROTATION MOTOR	
17		1	PLAN40T044A	PLAN40T044A	PULEGGIA DENTATA HTD 22 8M 50	TOOTHED PULLEY HTD 22 8M 50	
18		1	PLAN080070A	PLAN080070A	PULEGGIA DENTATA HTD 112 8M 50	TOOTHED PULLEY HTD 112 8M 50	
19		1	PLAN080101B	PLAN080101B	PULEGGIA SPZ Dp. 60 G.3 F.32-CH10 PL80T3VA	PULLEY SPZ Dp. 60 G.3 F.32-CH10 PL80T3VA	
20		1	PLAN080102	PLAN080102	PULEGGIA SPZ Øp. 239 G=3 F=25-CH8	PULLEY SPZ Øp.239 G=3 F=25-CH8	
21		2	PLAN080093A	PLAN080093A	RONDELLA Øe 45 Øi 35 Sp.1	WASHER De.45 Di.35 Sp.1	
22		2	PLAN080091A	PLAN080091A	RONDELLA De. 40 Di. 8.4 Sp.4 SVASATA	W ASHER De.40 Di.8.4 COUNTERSUNK	
23		2	PLAN60T077A	PLAN60T077A	RONDELLA Øe 35 Øi 25 sp.0,5	W ASHER Øe.35 Øi.25 1tk.0,5	
24		1	PLAN080090A	PLAN080090A	RONDELLA Øe 45 Øi 12.5 sp.7	W ASHER Øe.45 Øi.12.5 sp.7	
25		1	PLAN080046A	PLAN080046A	SQUADRETTA SUPPORTO CENTRALE	BRACKET CENTRAL SUPPORT	
26		1	PLAN080010A	PLAN080010A	SUPPORTO INFERIORE TESTA	LOWER SUPPORT	
27		1	PLAN40T031A	PLAN40T031A	SUPPORTO PULEGGIA CONDOTTA	CENTRAL SUPPORT	
28		1	UCF207	UCF207	SUPPORTO UCF207	PILLOW BLOCK UCF207	74,000



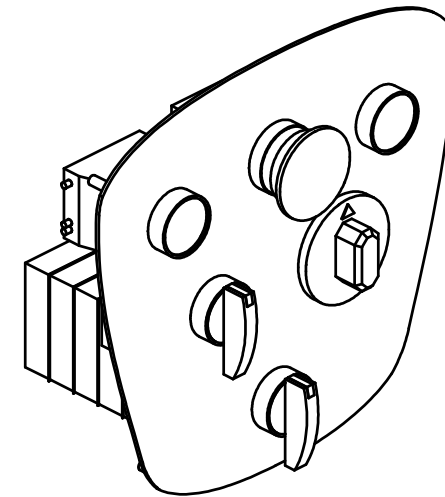
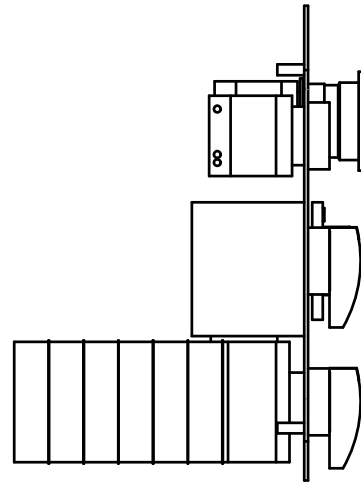
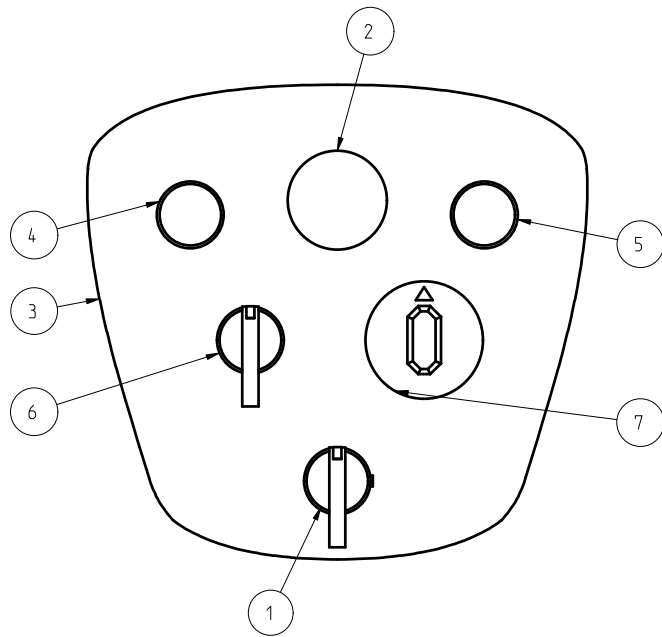
\* RICAMBIO CONSIGLIATO  
SUGGESTED SPARE PART

rev.	data	approvato	modifica	scala:	gruppo	-
				0,200	materiale	Vedi tab.
					tratt. superf.	-
					tratt. term.	-
					cod.comm.	
					tipo parte	2
				UNI EN 22768 - MK <b>GRUPPO TRASMISSIONE</b> <b>3 VELOCITA' / 3 SPEED</b> <b>PLAN100N017A_3VA</b>		
modello file: PLAN100N017A_3VA				disegno file: PLAN100N017A		foglio N. 1
						tot. fogli 2

E' vietato, a rigore di legge, riprodurre o comunicare a terzi senza autorizzazione questo disegno

ind.	cons. sugg.	Q.tà / Q.ty	codice / item code	codice ricambio / spare part code	descrizione	description	prezzo unitario € unit price £
1	*	1	PLAN080119A_3V	COMM3VPL30-60	COMMUTATORE 3 VELOCITA' PL30-40-60	SWITCH TO SPEED	110,00
2	*	1	PLAN080166A	EMERG2	EMERGENZA	EMERGENCY PUSH-BUTTON	40,00
3		1	PLAN80N073A	PLAN80N073A	PANNELLO 3V- SALISCENDI PL80N	CONTROL PANEL PL80B 3 SPEED AND LIFT AND LOWER SYSTEM	
4	*	1	PLAN080117A	START1	PULSANTE START	START PUSH-BUTTON	36,00
5	*	1	PLAN080118A	STOP1	PULSANTE STOP	STOP PUSH-BUTTON	36,00
6	*	1	PLAN60T197A	SSV	SELETTORE SALISCENDI	SELECTOR LIFT AND LOWER BOWL	44,00
7	*	1	PLAN080115A	TIMER	TIMER	TIMER	58,00

*	RICAMBIO CONSIGLIATO SUGGESTED SPARE PART
---	--



rev.	data	approvato	modifica																	
-	-	-	-																	
<table border="1"> <tr> <td rowspan="4"> </td> <td rowspan="4"> </td> <td>scala:</td> <td>gruppo</td> <td>-</td> </tr> <tr> <td>0,500</td> <td>materiale</td> <td>Vedi tab.</td> <td>-</td> </tr> <tr> <td></td> <td>tratt. superf.</td> <td>-</td> <td></td> </tr> <tr> <td></td> <td>tratt. term.</td> <td>-</td> <td></td> </tr> </table>						scala:	gruppo	-	0,500	materiale	Vedi tab.	-		tratt. superf.	-			tratt. term.	-	
		scala:	gruppo			-														
		0,500	materiale			Vedi tab.	-													
			tratt. superf.			-														
			tratt. term.	-																
<table border="1"> <tr> <td>toll. gen.</td> <td>UNI EN 22768 - mk</td> <td>sostituisce</td> <td>-</td> <td>tipo parte</td> <td>-</td> </tr> </table>		toll. gen.	UNI EN 22768 - mk	sostituisce	-	tipo parte	-													
toll. gen.	UNI EN 22768 - mk	sostituisce	-	tipo parte	-															
modellato	C4	<b>PULSANTIERA 3V - SALISCENDI PL80N</b> <b>PLAN80N074A</b>			foglio N.	1														
disegnato	MT				tot. fogli	1														
verificato																				
approvato																				
data	24/09/12	draw file	PLAN80N074A																	
model file	PLAN80N074A																			