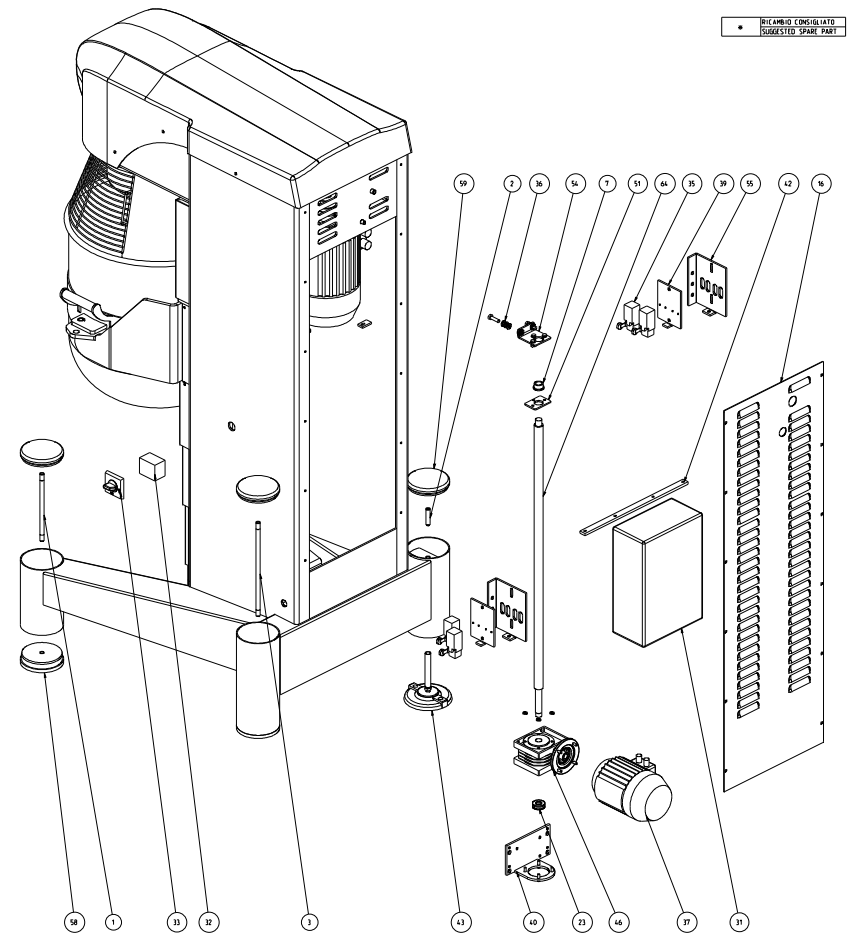
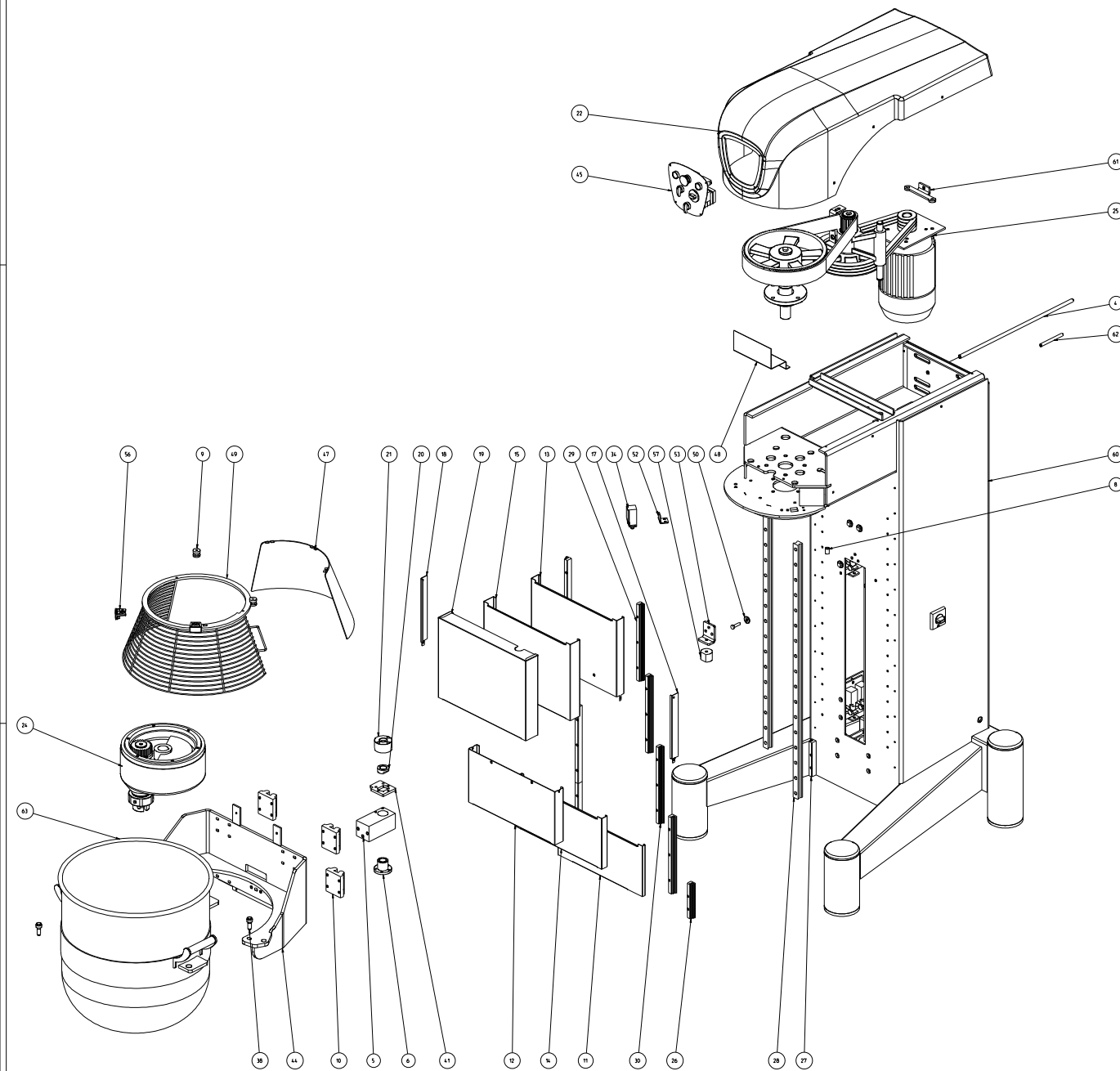
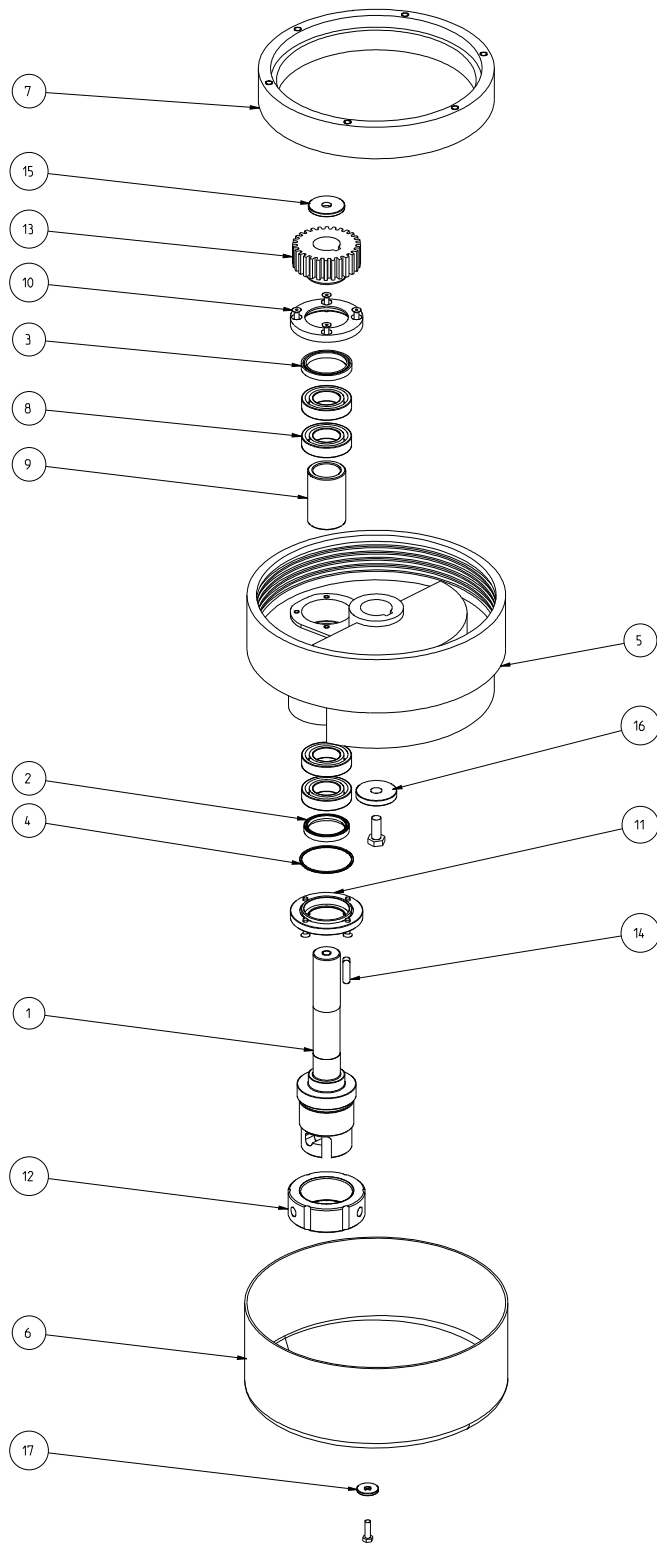


NO.	QTY	DESCRIZIONE	UNITA' DI MISURA	PREZZO UNITARIO	PREZZO TOTALE
1	1	ALANODIOLA	ALANODIOLA	ALANODIOLA	150,000
2	1	ALANODIOLA	ALANODIOLA	ALANODIOLA	150,000
3	1	ALANODIOLA	ALANODIOLA	ALANODIOLA	150,000
4	1	ALANODIOLA	ALANODIOLA	ALANODIOLA	150,000
5	1	ALANODIOLA	ALANODIOLA	ALANODIOLA	150,000
6	1	ALANODIOLA	ALANODIOLA	ALANODIOLA	150,000
7	1	ALANODIOLA	ALANODIOLA	ALANODIOLA	150,000
8	1	ALANODIOLA	ALANODIOLA	ALANODIOLA	150,000
9	1	ALANODIOLA	ALANODIOLA	ALANODIOLA	150,000
10	1	ALANODIOLA	ALANODIOLA	ALANODIOLA	150,000
11	1	ALANODIOLA	ALANODIOLA	ALANODIOLA	150,000
12	1	ALANODIOLA	ALANODIOLA	ALANODIOLA	150,000
13	1	ALANODIOLA	ALANODIOLA	ALANODIOLA	150,000
14	1	ALANODIOLA	ALANODIOLA	ALANODIOLA	150,000
15	1	ALANODIOLA	ALANODIOLA	ALANODIOLA	150,000
16	1	ALANODIOLA	ALANODIOLA	ALANODIOLA	150,000
17	1	ALANODIOLA	ALANODIOLA	ALANODIOLA	150,000
18	1	ALANODIOLA	ALANODIOLA	ALANODIOLA	150,000
19	1	ALANODIOLA	ALANODIOLA	ALANODIOLA	150,000
20	1	ALANODIOLA	ALANODIOLA	ALANODIOLA	150,000
21	1	ALANODIOLA	ALANODIOLA	ALANODIOLA	150,000
22	1	ALANODIOLA	ALANODIOLA	ALANODIOLA	150,000
23	1	ALANODIOLA	ALANODIOLA	ALANODIOLA	150,000
24	1	ALANODIOLA	ALANODIOLA	ALANODIOLA	150,000
25	1	ALANODIOLA	ALANODIOLA	ALANODIOLA	150,000
26	1	ALANODIOLA	ALANODIOLA	ALANODIOLA	150,000
27	1	ALANODIOLA	ALANODIOLA	ALANODIOLA	150,000
28	1	ALANODIOLA	ALANODIOLA	ALANODIOLA	150,000
29	1	ALANODIOLA	ALANODIOLA	ALANODIOLA	150,000
30	1	ALANODIOLA	ALANODIOLA	ALANODIOLA	150,000
31	1	ALANODIOLA	ALANODIOLA	ALANODIOLA	150,000
32	1	ALANODIOLA	ALANODIOLA	ALANODIOLA	150,000
33	1	ALANODIOLA	ALANODIOLA	ALANODIOLA	150,000
34	1	ALANODIOLA	ALANODIOLA	ALANODIOLA	150,000
35	1	ALANODIOLA	ALANODIOLA	ALANODIOLA	150,000
36	1	ALANODIOLA	ALANODIOLA	ALANODIOLA	150,000
37	1	ALANODIOLA	ALANODIOLA	ALANODIOLA	150,000
38	1	ALANODIOLA	ALANODIOLA	ALANODIOLA	150,000
39	1	ALANODIOLA	ALANODIOLA	ALANODIOLA	150,000
40	1	ALANODIOLA	ALANODIOLA	ALANODIOLA	150,000
41	1	ALANODIOLA	ALANODIOLA	ALANODIOLA	150,000
42	1	ALANODIOLA	ALANODIOLA	ALANODIOLA	150,000
43	1	ALANODIOLA	ALANODIOLA	ALANODIOLA	150,000
44	1	ALANODIOLA	ALANODIOLA	ALANODIOLA	150,000
45	1	ALANODIOLA	ALANODIOLA	ALANODIOLA	150,000
46	1	ALANODIOLA	ALANODIOLA	ALANODIOLA	150,000
47	1	ALANODIOLA	ALANODIOLA	ALANODIOLA	150,000
48	1	ALANODIOLA	ALANODIOLA	ALANODIOLA	150,000
49	1	ALANODIOLA	ALANODIOLA	ALANODIOLA	150,000
50	1	ALANODIOLA	ALANODIOLA	ALANODIOLA	150,000
51	1	ALANODIOLA	ALANODIOLA	ALANODIOLA	150,000
52	1	ALANODIOLA	ALANODIOLA	ALANODIOLA	150,000
53	1	ALANODIOLA	ALANODIOLA	ALANODIOLA	150,000
54	1	ALANODIOLA	ALANODIOLA	ALANODIOLA	150,000
55	1	ALANODIOLA	ALANODIOLA	ALANODIOLA	150,000
56	1	ALANODIOLA	ALANODIOLA	ALANODIOLA	150,000
57	1	ALANODIOLA	ALANODIOLA	ALANODIOLA	150,000
58	1	ALANODIOLA	ALANODIOLA	ALANODIOLA	150,000
59	1	ALANODIOLA	ALANODIOLA	ALANODIOLA	150,000
60	1	ALANODIOLA	ALANODIOLA	ALANODIOLA	150,000
61	1	ALANODIOLA	ALANODIOLA	ALANODIOLA	150,000
62	1	ALANODIOLA	ALANODIOLA	ALANODIOLA	150,000
63	1	ALANODIOLA	ALANODIOLA	ALANODIOLA	150,000
64	1	ALANODIOLA	ALANODIOLA	ALANODIOLA	150,000
65	1	ALANODIOLA	ALANODIOLA	ALANODIOLA	150,000
66	1	ALANODIOLA	ALANODIOLA	ALANODIOLA	150,000
67	1	ALANODIOLA	ALANODIOLA	ALANODIOLA	150,000
68	1	ALANODIOLA	ALANODIOLA	ALANODIOLA	150,000
69	1	ALANODIOLA	ALANODIOLA	ALANODIOLA	150,000
70	1	ALANODIOLA	ALANODIOLA	ALANODIOLA	150,000
71	1	ALANODIOLA	ALANODIOLA	ALANODIOLA	150,000
72	1	ALANODIOLA	ALANODIOLA	ALANODIOLA	150,000
73	1	ALANODIOLA	ALANODIOLA	ALANODIOLA	150,000
74	1	ALANODIOLA	ALANODIOLA	ALANODIOLA	150,000
75	1	ALANODIOLA	ALANODIOLA	ALANODIOLA	150,000
76	1	ALANODIOLA	ALANODIOLA	ALANODIOLA	150,000
77	1	ALANODIOLA	ALANODIOLA	ALANODIOLA	150,000
78	1	ALANODIOLA	ALANODIOLA	ALANODIOLA	150,000
79	1	ALANODIOLA	ALANODIOLA	ALANODIOLA	150,000
80	1	ALANODIOLA	ALANODIOLA	ALANODIOLA	150,000
81	1	ALANODIOLA	ALANODIOLA	ALANODIOLA	150,000
82	1	ALANODIOLA	ALANODIOLA	ALANODIOLA	150,000
83	1	ALANODIOLA	ALANODIOLA	ALANODIOLA	150,000
84	1	ALANODIOLA	ALANODIOLA	ALANODIOLA	150,000
85	1	ALANODIOLA	ALANODIOLA	ALANODIOLA	150,000
86	1	ALANODIOLA	ALANODIOLA	ALANODIOLA	150,000
87	1	ALANODIOLA	ALANODIOLA	ALANODIOLA	150,000
88	1	ALANODIOLA	ALANODIOLA	ALANODIOLA	150,000
89	1	ALANODIOLA	ALANODIOLA	ALANODIOLA	150,000
90	1	ALANODIOLA	ALANODIOLA	ALANODIOLA	150,000
91	1	ALANODIOLA	ALANODIOLA	ALANODIOLA	150,000
92	1	ALANODIOLA	ALANODIOLA	ALANODIOLA	150,000
93	1	ALANODIOLA	ALANODIOLA	ALANODIOLA	150,000
94	1	ALANODIOLA	ALANODIOLA	ALANODIOLA	150,000
95	1	ALANODIOLA	ALANODIOLA	ALANODIOLA	150,000
96	1	ALANODIOLA	ALANODIOLA	ALANODIOLA	150,000
97	1	ALANODIOLA	ALANODIOLA	ALANODIOLA	150,000
98	1	ALANODIOLA	ALANODIOLA	ALANODIOLA	150,000
99	1	ALANODIOLA	ALANODIOLA	ALANODIOLA	150,000
100	1	ALANODIOLA	ALANODIOLA	ALANODIOLA	150,000

* RIAMBILO CONSIGLIATO
SUGGERITO SPARE PART

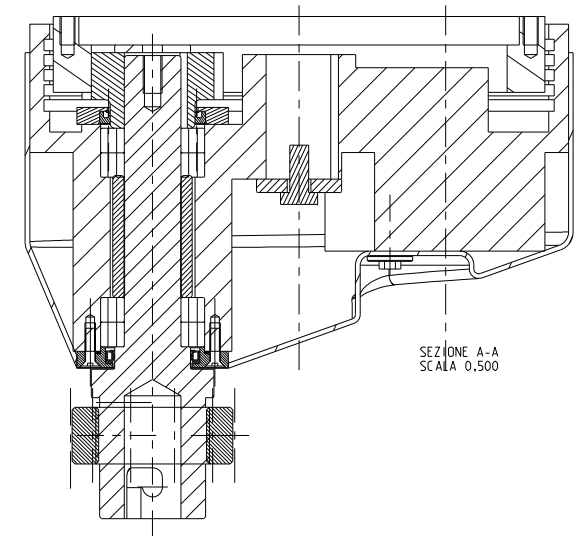


		AGBEME PL100N PLAN100N01A 5VA	
Dimensioni (L x P x A) 100 x 100 x 100	Peso (kg) 10	Potenza (W) 500	Velocità (RPM) 1500
Anno di produzione 2023		Numero di serie 123456789	
Nome e Cognome Mario Rossi		Indirizzo Via Roma 1, 00100 Roma	
Telefono 06 12345678		E-mail m.rossi@esempio.it	



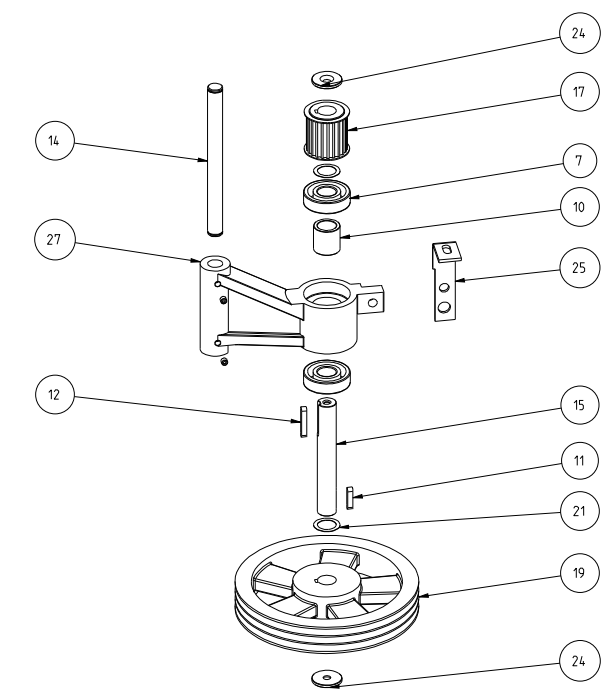
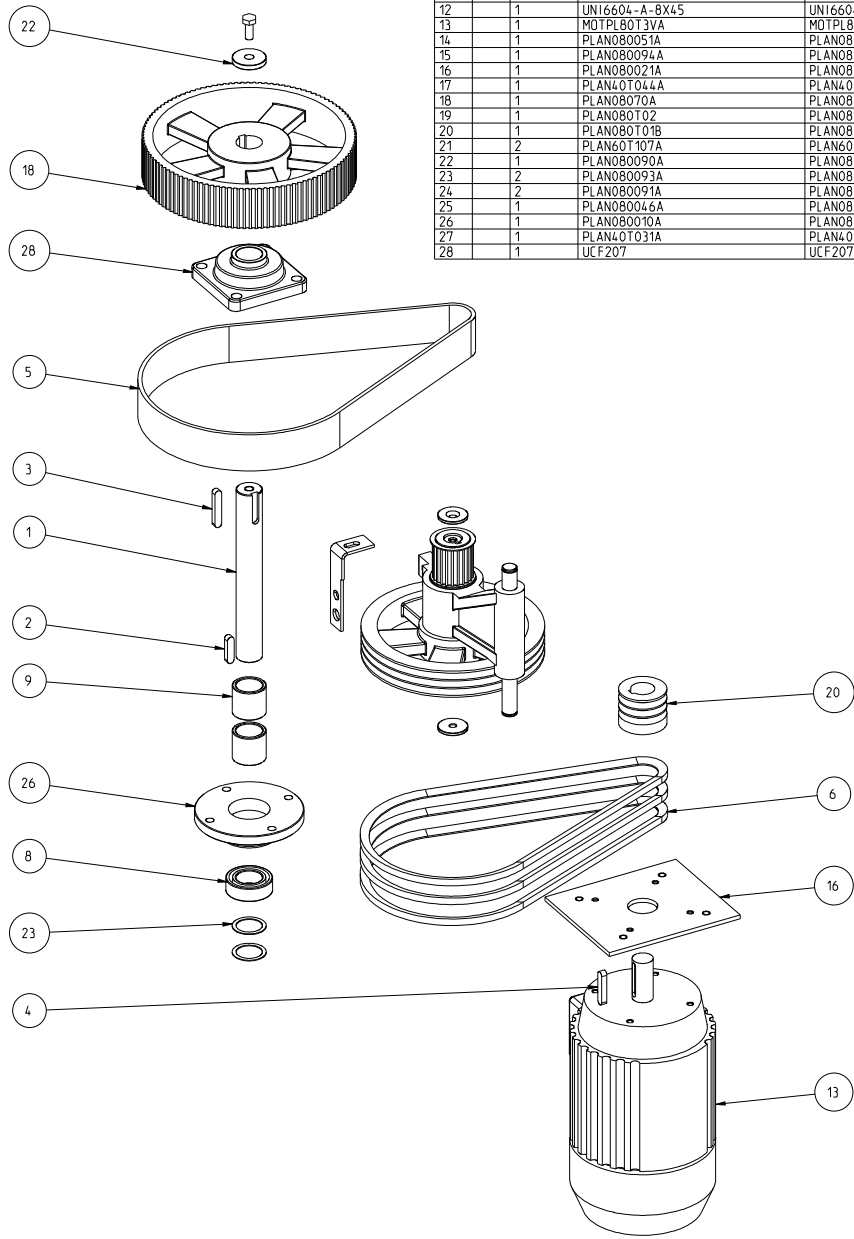
ind.	cons. / suppl.	Q.14 / Q.1y	codice / item code	codice ricambio / spare part code	descrizione	prezzo € / price 1	
1			PLAN080002A	PLAN080002A	ALBERO FRUSTA	SHAFT CONNECTION WHISK	370.000
2	*		ANT40-50-7AS	ANT40-50-7A	ANELLO DI TENUTA 40-50-7 A	GASKET 40-50-7 A	10.000
3	*		ANT45-56-7A	ANT45-56-7A	ANELLO DI TENUTA 45-56-7 A	GASKET 45-56-7 A	10.000
4	*		OR2212	OR2212	ANELLO OR 22-12	OR 22-12	3.000
5			PLAN080001A	PLAN080001A	COPPA ROTANTE	ROTATING CUP	
6			CCPL40B	CCPL40B	COPRICOPPA	PLASTIC COVER CUP	40.000
7			PLAN040014A	PLAN040014A	CORONA DENTATA M=2,5 Z=90	CROWN GEAR M=2,5 Z=90	270.000
8	*		CUS6006-2RS	CUS6006-2RS	CUSCINETTO 6006-2RS	BEARING 6006-2RS	24.000
9			PLAN080137A	PLAN080137A	DISTANZIALE INTERNO CAMPANA	SPACER INSIDE CUP	
10			PLAN080040A	PLAN080040A	FLANGIA SUPERIORE SUPP. ROTANTE	UPPER FLANGE OF ROTARY CUP	
11			PLAN080039A	PLAN080039A	FLANGIA SUPPORTO ROTANTE	FLANGE OF ROTARY CUP	
12			PLAN080038A	PLAN080038A	GHIERA PER ALBERO FRUSTA	RING NUT	90.000
13			PLAN080042A	PLAN080042A	INGRANAGGIO M=2,5 Z=28	GEAR M=2,5 Z=28	36.000
14			UNI6604-A-8X30	UNI6604-A-8X30	LINGUETTA UNI6604-A-8X30	TANG UNI 6604-A-8X30	6.000
15			PLAN080092A	PLAN080092A	RONDELLA Øe 40 Øi 10,5 Sp.4	WASHER De.40 Di.10.5 Sp.4	
16			PLAN080090A	PLAN080090A	RONDELLA Øe 45 Øi 12,5 Sp.7	WASHER De.45 Di.12.5 Sp.7	
17			PLAN020137A	PLAN020137A	RONDELLA CHIUSURA COPRICOPPA De.24 Di.6,5 Sp.3	WASHER CLOSING COVER	

* RICAMBIO CONSIGLIATO
SUGGESTED SPARE PART



rev.	data	approvato	modifica
-	-	-	-
via dell'artigiano, 5 36020 Marostica (VI) ITALY		toll. gen.	
modellato	C4	scala:	0,240
disegnato	C4 S.Z.	gruppo materiale	-
verificato		tratt. superf.	
approvato		tratt. term.	
data	23-05-2011	sostituisce	
model file	PLAN080156A	tipo parte	2
GRUPPO PLANETARIO PLANETARY ASSEMBLY PLAN080156A			foglio N. 1 tot. fogli 1
E' vietato, a rigore di legge, riprodurre o comunicare a terzi senza autorizzazione questo disegno		draw file	PLAN080156A

ind.	cons./sugg.	Q.tà / Q.ty	codice / item code	codice ricambio / spare part code	descrizione	description	prezzo / price /
1		1	PLAN080041A	PLAN080041A	ALBERO CAMPANA	SHAFT CUP	
2		1	UNI6604-A-10X40	UNI6604-A-10X40	CHIAVETTA UNI6604-A-10X40	KEY UNI6604-A-10X40	
3		1	UNI6604-A-10X56	UNI6604-A-10X56	CHIAVETTA UNI6604-A-10X56	KEY UNI6604-A-10X56	
4		1	UNI6604-A-10X50	UNI6604-A-10X50	CHIAVETTAUNI6604-A-10X50	KEY UNI6604-A-10X50	
5	*	1	CINHTDPL100	CINHTDPL100	CINGHIA DENTATA 1200 GT3 8M GT 50	TOOTHED BELT 1200 GT3 8M GT 50	160.000
6	*	3	CINGHIA_SPZX_1112	CINXPZPL60	CINGHIA XPZ 1112	BELT XPZ 1112	22.000
7	*	2	CUS6305-2RS	CUS6305-2RS	CUSCINETTO 6305-2RS	BEARING 6305-2RS	20.000
8	*	1	CUS63007-2RS	CUS63007-2RS	CUSCINETTO 63007-2RS	BEARING 63007-2RS	56.000
9		2	PLAN080052A	PLAN080052A	DISTANZIALE ALBERO CAMPANA	SPACER SHAFT	
10		1	PLAN30T077A	PLAN30T077A	DISTANZIALE INTERNO SUPPORTO CENTRALE	SPACER INSIDE CENTRAL SUPPORT	
11		1	UNI6604-A-8X32	UNI6604-A-8X32	LINGUETTA UNI6604-A-8X32	TANG UNI 6604-A-8X32	6.000
12		1	UNI6604-A-8X45	UNI6604-A-8X45	LINGUETTA UNI6604-A-8X45	TANG UNI 6604-A-8X45	4.000
13		1	MOTPL80T3VA	MOTPL80T3VA	MOTORE 132TA-2/4/8 POLI-400/50-kw 1.2/2,5/3,1-B14 FLANGIA PIANA-CAVI USCENTI	MOTOR 132TA-2/4/8 POLI-400/50-kw 1.2/2,5/3,1-B14 FLAT FLANGE-OUTGOING CABLE	980.000
14		1	PLAN080051A	PLAN080051A	PERNO PER SUPPORTO CENTRALE	PIN OF CENTRAL SUPPORT	
15		1	PLAN080094A	PLAN080094A	PERNO PULEGGE RINVIO CENTRALE	PIN OF PULLEYS CENTRAL SUPPORT	
16		1	PLAN080021A	PLAN080021A	PIASTRA MOTORE ROTAZIONE FRUSTA	MOTOR PLATE	
17		1	PLAN40T044A	PLAN40T044A	PULEGGIA DENTATA HTD 22 8M 50	TOOTHED PULLEY HTD 22 8M 50	
18		1	PLAN08070A	PLAN08070A	PULEGGIA DENTATA HTD 112 8M 50	TOOTHED PULLEY HTD 112 8M 50	
19		1	PLAN08010Z	PLAN08010Z	PULEGGIA SPZ Øp. 239 G=3 F=25-CH8	PULLEY SPZ Øp.239 G=3 F=25-CH8	
20		1	PLAN08010B	PLAN08010B	PULEGGIA SPZ Dp. 60 G.3 F.32-CH10 PL80T3VA	PULLEY SPZ Dp. 60 G.3 F.32-CH10 PL80T3VA	
21		2	PLAN60T107A	PLAN60T107A	RONDELLA Øe 35 Øi 25 Sp.0,5	WASHER De.35 Di.25 Sp.0,5	
22		1	PLAN080090A	PLAN080090A	RONDELLA Øe 45 Øi 12,5 Sp.7	W ASHER De.45 Di.12,5 Sp.7	
23		2	PLAN080093A	PLAN080093A	RONDELLA Øe 45 Øi 35 Sp.1	W ASHER De.45 Di.35 Sp.1	
24		2	PLAN080091A	PLAN080091A	RONDELLA De. 40 Di. 8,4 Sp.4 SVASATA	W ASHER De.40 Di.8,4 COUNTERSUNK	
25		1	PLAN080046A	PLAN080046A	SQUADRETTA SUPPORTO CENTRALE	BRACKET CENTRAL SUPPORT	
26		1	PLAN080010A	PLAN080010A	SUPPORTO INFERIORE TESTA	LOWER SUPPORT	
27		1	PLAN40T031A	PLAN40T031A	SUPPORTO PULEGGIA CONDOTTA	CENTRAL SUPPORT	
28		1	UCF207	UCF207	SUPPORTO UCF207	PILLOW BLOCK UCF207	74.000

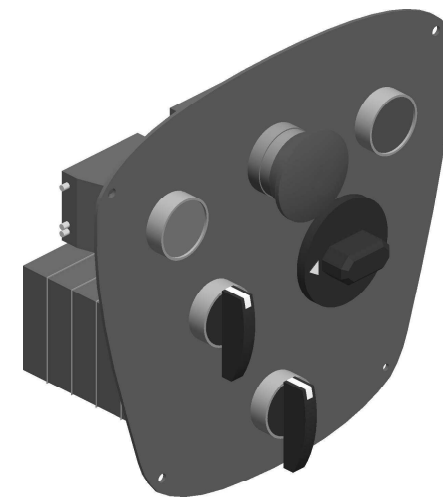
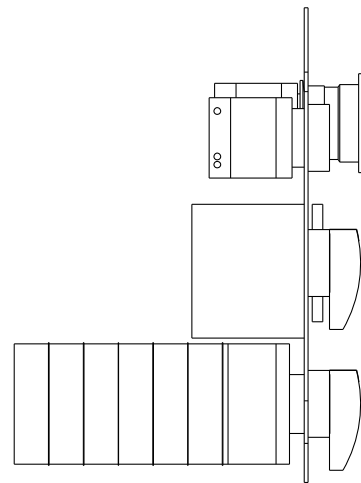
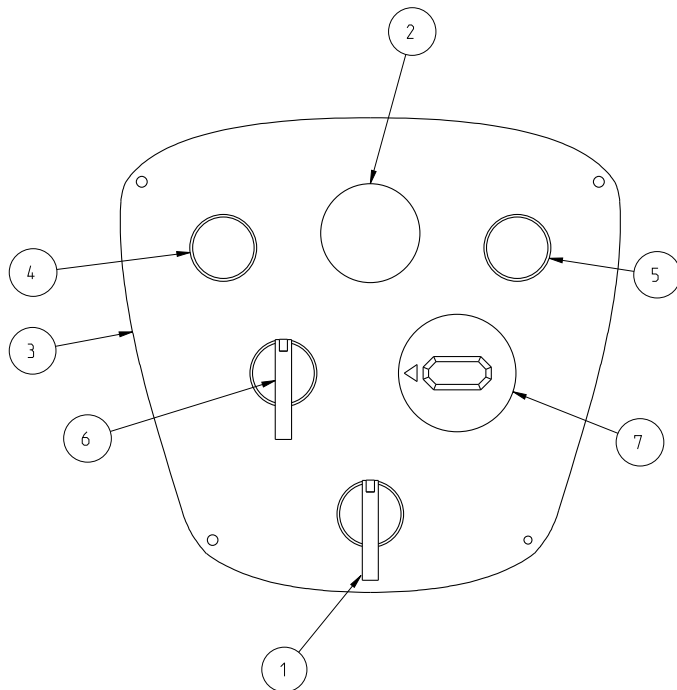



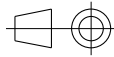
rev.	data	approvato	modifica		
					scala: 0,200
Via dell'artigiano, 5 36050 Marostica (VI) ITALY				totl. gen.	gruppo materiale tratt. superf. tratt. term. sostituisce
modellato C4 disegnato C4 S.Z. verificato approvato data 18/10/12				cod.comm. tipo parte 2	
GRUPPO TRASMISSIONE 3 VELOCITA' / 3 SPEED PLAN100N017A_3VA				foglio N. 1	tot. fogli 3
model file PLAN100N017A_3VA				draw file PLAN100N017A	

E' vietato, a rigor di legge, riprodurre o comunicare a terzi senza autorizzazione questo disegno

ind.	cons. sugg.	Q.tà / Q.ty	codice / item code	codice ricambio / spare part code	descrizione	description	prezzo t / price £
1	*	1	PLAN080119A_3V	COMM3VPL30-60	COMMUTATORE 3 VELOCITA' PL30-40-60	SWITCH TO SPEED	110.000
2	*	1	PLAN080166A	EMERG2	EMERGENZA	EMERGENCY PUSH-BUTTON	27.000
3		1	PLAN80N073A	PLAN80N073A	PANNELLO 3V- SALISCENDI PL80N	CONTROL PANEL PL80B 3 SPEED AND LIFT AND LOWER SYSTEM	
4	*	1	PLAN080117A	START1	PULSANTE START	START PUSH-BUTTON	24.000
5	*	1	PLAN080118A	STOP1	PULSANTE STOP	STOP PUSH-BUTTON	24.000
6	*	1	PLAN60T197A	SSV	SELETTORE SALISCENDI	SELECTOR LIFT AND LOWER BOWL	44.000
7	*	1	PLAN080115A	TIMER	TIMER	TIMER	58.000

*	RICAMBIO CONSIGLIATO SUGGESTED SPARE PART
---	--



-		-		-		-			
rev.	data	approvato	modifica						
 <small>Via dell'Artigianato, 5 36035 Marano VIC, no 011 ITALY</small>		 0,500		scala:	gruppo	Vedi tab. -			
					materiale				
					tratt. superf.				
					tratt. term.				
				coll. gen.	sostituisce	-	tipo parte -		
modellato	C4	PULSANTIERA 3V - SALISCENDI PL80N KEYBOARD PL80N 3 SPEED AND LIFT AND LOWER SYSTEM PLAN80N074A						foglio N.	1
disegnato	MT							tot. fogli	1
verificato									
approvato									
data	24/09/12	draw file	PLAN80N074A						
model file	PLAN80N074A								