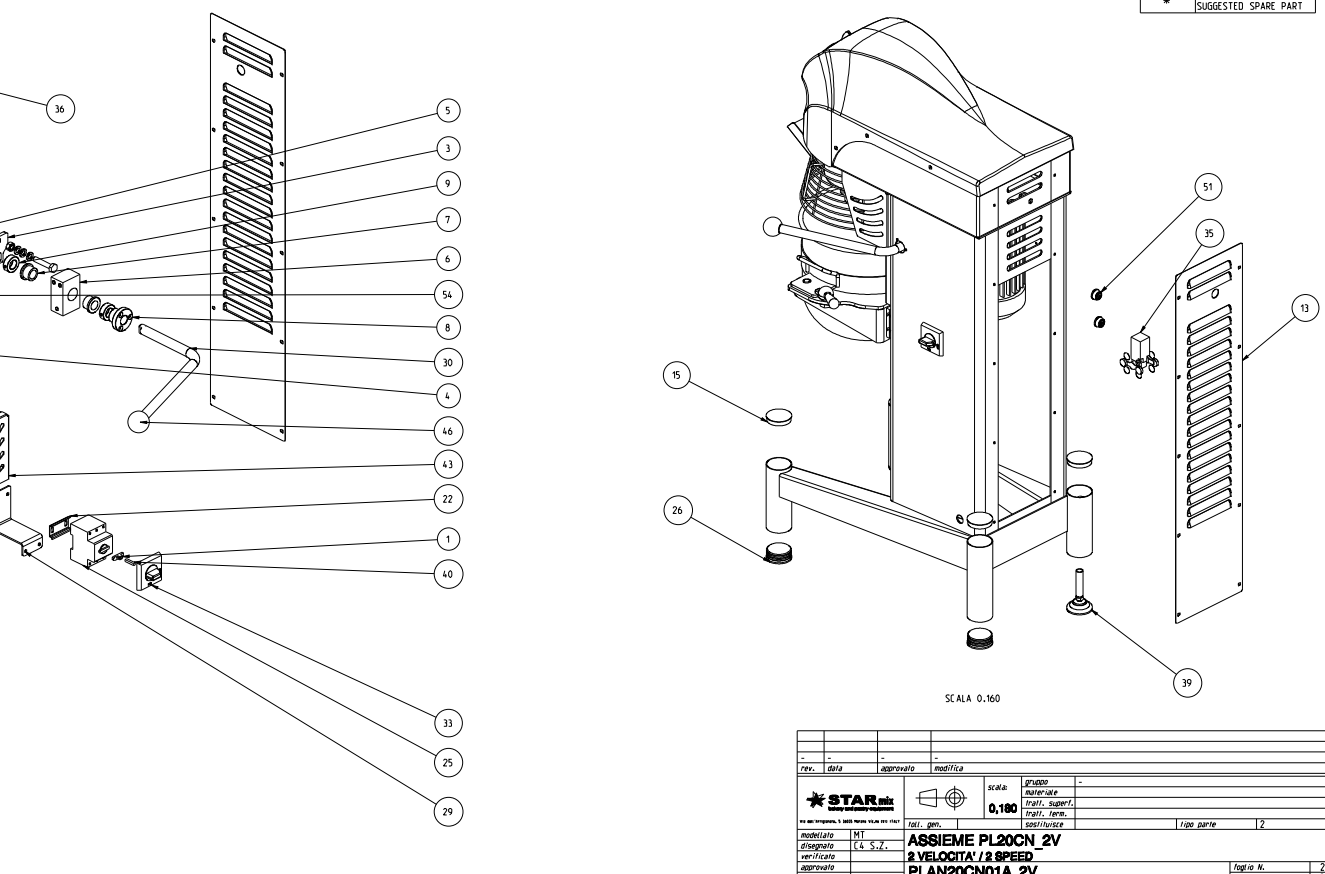


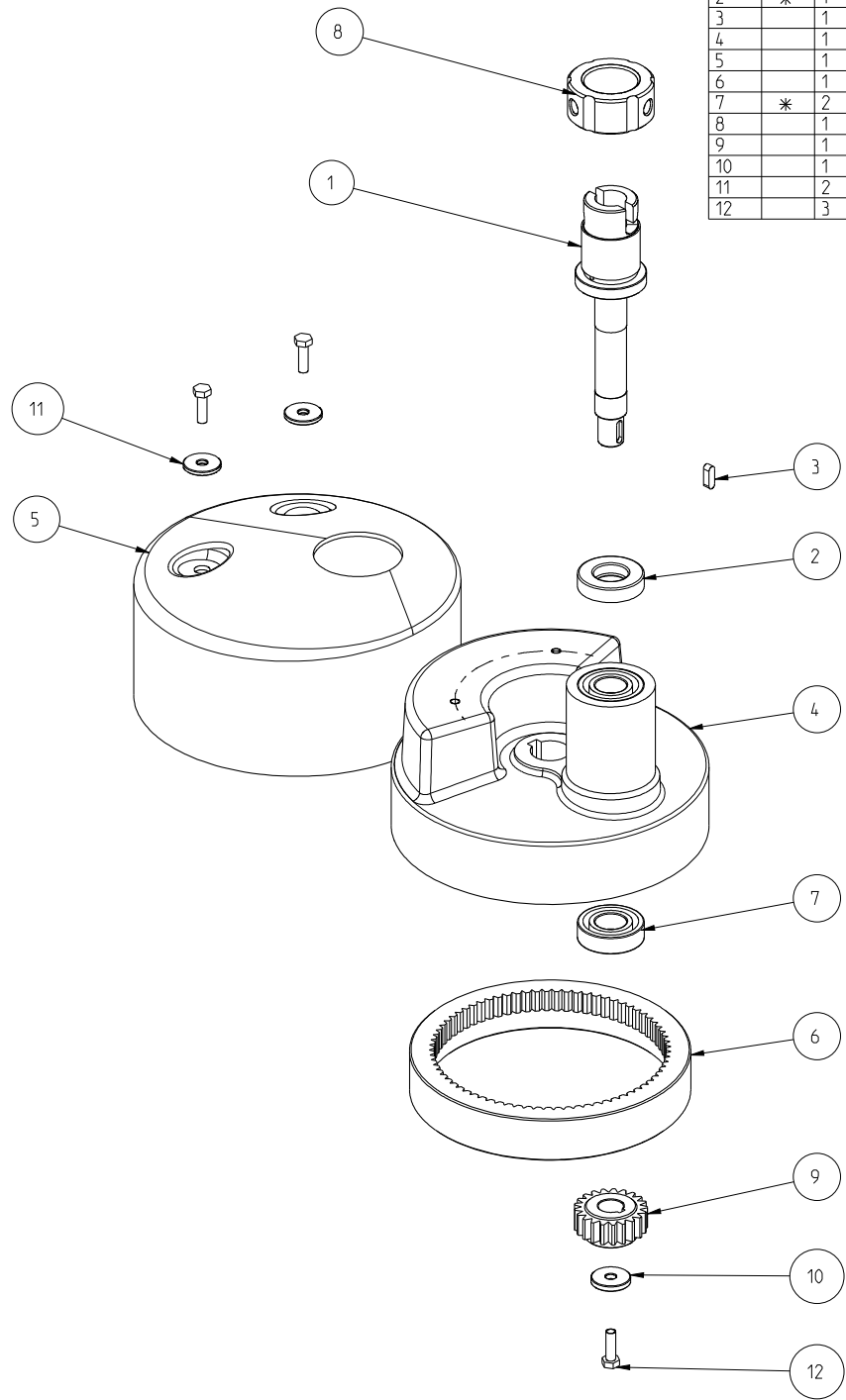
IND.	CORR. / SUPP.	Q.TE / D.TY	codice / Item code	codice rimbando / spare part code	descrizione	description	PIZZA L. / PRICE L.
1	*	1	PLAN20130A	PLAN20130A	ADATTATORE ABD	ADAPTER ABD	
2	*	1	PLAN20114A	PLAN20114A	ALBERO TIRANTE M10X95	SHAY ROD L M10X95	
3	*	1	PLAN20036A	PLAN20036A	BIELLA ALZAVASA	CONNECTING ROD LIFTING BOWL	
4	*	1	B55X	B55X	BIELLA SMOOD M10 DX	ROD END M10 RIGHT	
5	*	1	B55SX	B55SX	BIELLA SMOOD M10 SX	ROD END M10 LEFT	
6	*	1	PLAN30071A	PLAN30071A	BLOCCO ROTAZIONE ALZAVASA	BLOCK LIFTING ROTATION BOWL	
7	*	2	BAC 202835A20	BAC 202835A20	BOCCOLA AUTOLUBRIFICANTE CON COLLARE 20x28x35x4x20	SELF-LUBRICATING BUSHING	
8	*	1	PLAN20031A	PLAN20031A	BUSSOLA ALBERO COPPIA CONICA	NTDM BUSHING	
9	*	2	PLAN30075A	PLAN30075A	BUSSOLA DI FISSAGGIO	FIXING BUSHING	
10	*	2	PLAN20036A	PLAN20036A	BUSSOLA SCORRIMENTO RIPARO	SLIDING BUSHING TOP GUARD	
11	*	2	NEW 2014AC	NEW 2014AC	CARTELLI HIGH ZOC C/2AC	SLIDING RIMMER HIGH ZOC C/2AC	80,000
12	*	1	PLAN20054A	PLAN20054A	CARTER (CPRI) GUIDE INOX	GUARD SLIDEWAYS	
13	*	1	PLAN20 NPA	PLAN20 NPA	CARTER POSTERIORE (C/ONNA)	REAR CARTER	
14	*	1	PLAN20076A	PLAN20076A	CARTER RIPARO PULIGLIA	PILELY GUARD	
15	*	4	21-02-202-00	21-02-202-00	CGR (CPRI)TESTA ROT.EROMATO D.60 Sp.1.5	CHROME HEADCOVER D.60 Sp.1.5	
16	*	1	PLAN20058A	PLAN20058A	COPIERTURA TESTATA PIZON	TOP PLASTIC COVER PIZON	124,000
17	*	1	PLAN30105A	PLAN30105A	DADO PER MANIGLIA VASCA FILETTO 6X	RIGHT THREAD NUT HANDLE	
18	*	1	PLAN30105A_SX	PLAN30105A_SX	DADO PER MANIGLIA VASCA FILETTO SX	LEFT THREAD NUT HANDLE	
19	*	1	PLAN20000-1G	-	GRUPPO PLANFARIO	PLANFARY ASSEMBLY	
20	*	1	PLAN20031A_2V	-	GRUPPO TERSMISTONE	TRANSMISSION ASSEMBLY	
21	*	2	HGR20-220	HGR20-220	GUIDA HIW IN HG. B. 20 R. 220	SLIDEWAY HGR20 L=220	60,000
22	*	1	PLAN200563A	PLAN200563A	GUIDA OMEGA PER SOSTEGNO SERVOMOTORE	OMEGA DRIVING	
23	*	1	PLAN20057B	PLAN20057B	IMBUTO	FUNNEL	
24	*	1	IEP12082VN	IEP12082VN	IMPIANTO ELETTRICO PIZON A 2 VELOCITA'	ELECTRIC PANEL PIZON 2 SPEED	
25	*	1	ABRHS325	ABRHS325	INTERRUTTORE MAGNETOTERMICO	CIRCUIT BREAKER	
26	*	3	114-01-100-02	114-01-100-02	IRA PRINCIPALE ADETTATO IN PE D.60	PE TERNED TIP D.60	
27	*	1	PLAN20055A	PLAN20055A	LAMIERA CHIUSURA INFERIORE	LOWER CLOSING PLATE	
28	*	1	PLAN20129A	PLAN20129A	LAMIERA IMPIANTO ELETTRICO	ELECTRICAL PLATE	
29	*	1	PLAN30109A	PLAN30109A	LAMIERA SOSTEGNO MAGNETO TERMICO	SUPPORT PLATE BREAKER	
30	*	1	PLAN20037A	PLAN20037A	LEVA ALZAVASA	HANDLE LIFTING BOWL	
31	*	1	MANDX	MANDX	MANIGLIA VASCA DX	RIGHT ALUMINIUM HANDLE	44,000
32	*	1	MANSX	MANSX	MANIGLIA VASCA SX	LEFT ALUMINIUM HANDLE	44,000
33	*	1	PLAN20134A	PLAN20134A	MANOVRA	MANUEVER	20,000
34	*	1	XEK2102E11	XEK2102E11	MICRO APERTURA PROTEZIONE	SAFETY GUARD BOWL MICROSWITCH	46,000
35	*	1	XEK2102E11	XEK2102E11	MICRO VASCA	BOWL MICROSWITCH	46,000
36	*	1	PLAN20058A	PLAN20058A	MOLLA PER TENDICATENA CON OCCHIELLI	SPRING WITH EYELETS	46,000
37	*	1	PLAN20030A	PLAN20030A	PIASTRA MOTORE	MOTOR PLATE	
38	*	1	PLAN20035A	PLAN20035A	PIASTRA SUPERIORE	TOP PLATE	
39	*	1	E3100001	-	PIEDINO DI APPOGGIO REGOLABILE	ADJUSTABLE FOOT	
40	*	1	PLAN20131A	PLAN20131A	PISTONE INOX SU ADATTATORE	PISTON ADAPTER	
41	*	1	PLAN20051A	PLAN20051A	PORTA VASCA	SUPPORT BOWL	
42	*	1	PLAN20056A	PLAN20056A	PULSANTIERA PIZON A 2 VELOCITA'	KEYBOARD PIZON 2 SPEED	
43	*	1	PLAN20066A	PLAN20066A	RIPARO LATERALE DX	RIGHT PROTECTION	
44	*	1	PLAN20067A	PLAN20067A	RIPARO LATERALE SX	LEFT PROTECTION	
45	*	1	PLAN20060A	PLAN20060A	RIPARO MOBILE PIZON	EGUARD BOWL	
46	*	1	10445012_0000	10445012	SFERA D.45 TP FORO D.12	BALL D.45 TP HOLE D.12	
47	*	1	PLAN30024B	PLAN30024B	SQUADRETTA PER MICRO RIPARO	SUPPORT MICROSWITCH	
48	*	1	PLAN20054A	PLAN20054A	SQUADRETTA PORTA TAMPONE	SUPPORT BUFFER	
49	*	2	PLAN40061A	PLAN40061A	SUPPORTO RIPARO MOBILE	SUPPORT GUARD	
50	*	1	PLAN20139A	PLAN20139A	TAMPONE IN GOMMA	RUBBER BUFFER	
51	*	2	PLAN20027A	PLAN20027A	TAPPO CONICO IN GOMMA DA 29	CON. RUBBER PLUG	
52	*	1	PLAN20071A	PLAN20071A	TELAIO PIZON	WELDED FRAME	
53	*	1	TENDICATENA	TENDICATENA	TENSIONER		
54	*	1	PLAN21096A	PLAN21096A	TIRANTE CON FILETTO SX E DX M10x158	TIE ROD WITH LEFT AND RIGHT THREAD M10x158	
55	*	1	PLAN20038A (VSP120)	PLAN20038A (VSP120)	VASCA CON FASCIA DI RINFORZO PL20	BOWL PL20	
56	*	2	PLAN30108A	PLAN30108A	VITE UNDESTRO VASCA M12x25 TESTA ESAGONA INOX	FIXED SCREW M12x25 INOX FOR BOWL	
57	*	1	PLAN20111A	PLAN20111A	VITE TE M16 FILETTO DX	RIGHT THREAD SCREW M16	
58	*	1	PLAN20112A	PLAN20112A	VITE TE M16 FILETTO SX	LEFT THREAD SCREW M16	

\* RICAMBIO CONSIGLIATO  
SUGGESTED SPARE PART



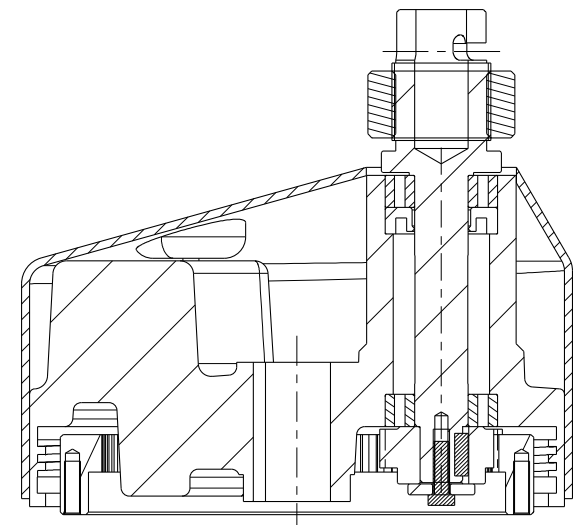
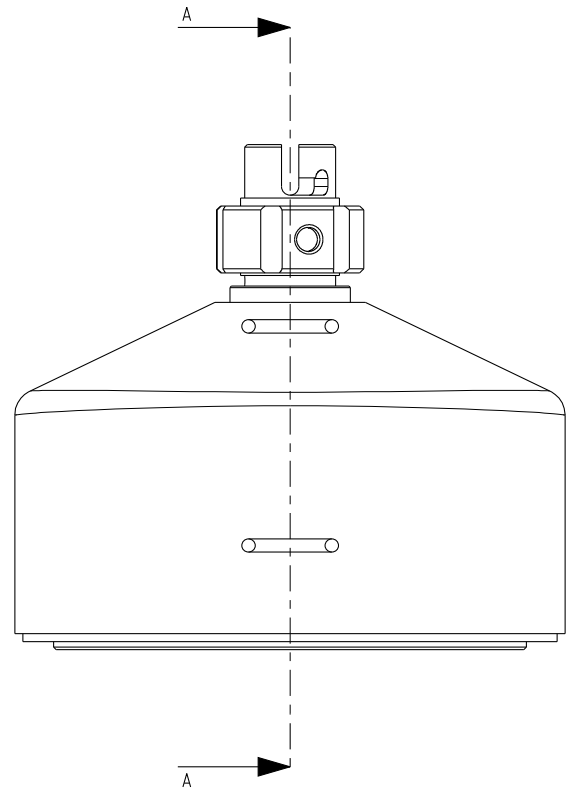
SCALA 0,160

Rev.	data	approvato	modifica
modello MT disegnato C. S. Z. verificato approvato data		scala: disegno 0,160 toller. superf. toller. term. tipo parte 12	
<b>ASSIEME PL20CN 2V</b> <b>2 VELOCITA' / 2 SPEED</b> <b>PLAN20CN01A 2V</b>			foglio N. 2 tot. fogli 3



ind.	cons/sugg.	Q.tà / Q.ty	codice / item code	codice ricambio / spare part code	descrizione	description	prezzo / price £
1		1	PLAN020022A	PLAN020022A	ALBERO FRUSTA	SHAFT CONNECTION WHISK	184,000
2	*	1	ANT-20-42-10-A	ANT-20-42-10-A	ANELLO DI TENUTA 20-42-10-A	GASKET-20-42-10-A	4,000
3		1	UNI6604-A-5X16	UNI6604-A-5X16	CHIAVETTA UNI6604-A-5X16	KEY UNI6604-A-5X16	
4		1	PLAN020021A	PLAN020021A	COPPA ROTANTE	ROTATING CUP	
5		1	CCPL20	CCPL20	COPRICOPPA	PLASTIC CUP COVER	24,000
6		1	PLAN020018A	PLAN020018A	CORONA DENTATA M=2 Z=75	CROWN GEAR	186,000
7	*	2	CUS6004-2RS	CUS6004-2RS	CUSCINETTO 6004-2RS	BEARING 6004-2RS	16,000
8		1	PLAN020020A	PLAN020020A	GHIERA PER ALBERO FRUSTA	RING NUT	50,000
9		1	PLAN020019A	PLAN020019A	INGRANAGGIO M=2 Z=21	GEAR M=2 Z=21	26,800
10		1	PLAN020017A	PLAN020017A	RONDELLA Øe=25 Øi=6.5 Sp=4	WASHER De.25 Di.6.5 Sp.4	
11		2	PLAN020137A	PLAN020137A	RONDELLA CHIUSURA COPRICOPPA De.24 Di.6.5 Sp.3	WASHER CLOSING COVER	
12		3	ISO 4014 M6X20	-	VITE TE UNI 4014 M6X20	SCREW UNI 4014	

\* RICAMBIO CONSIGLIATO  
SUGGESTED SPARE PART

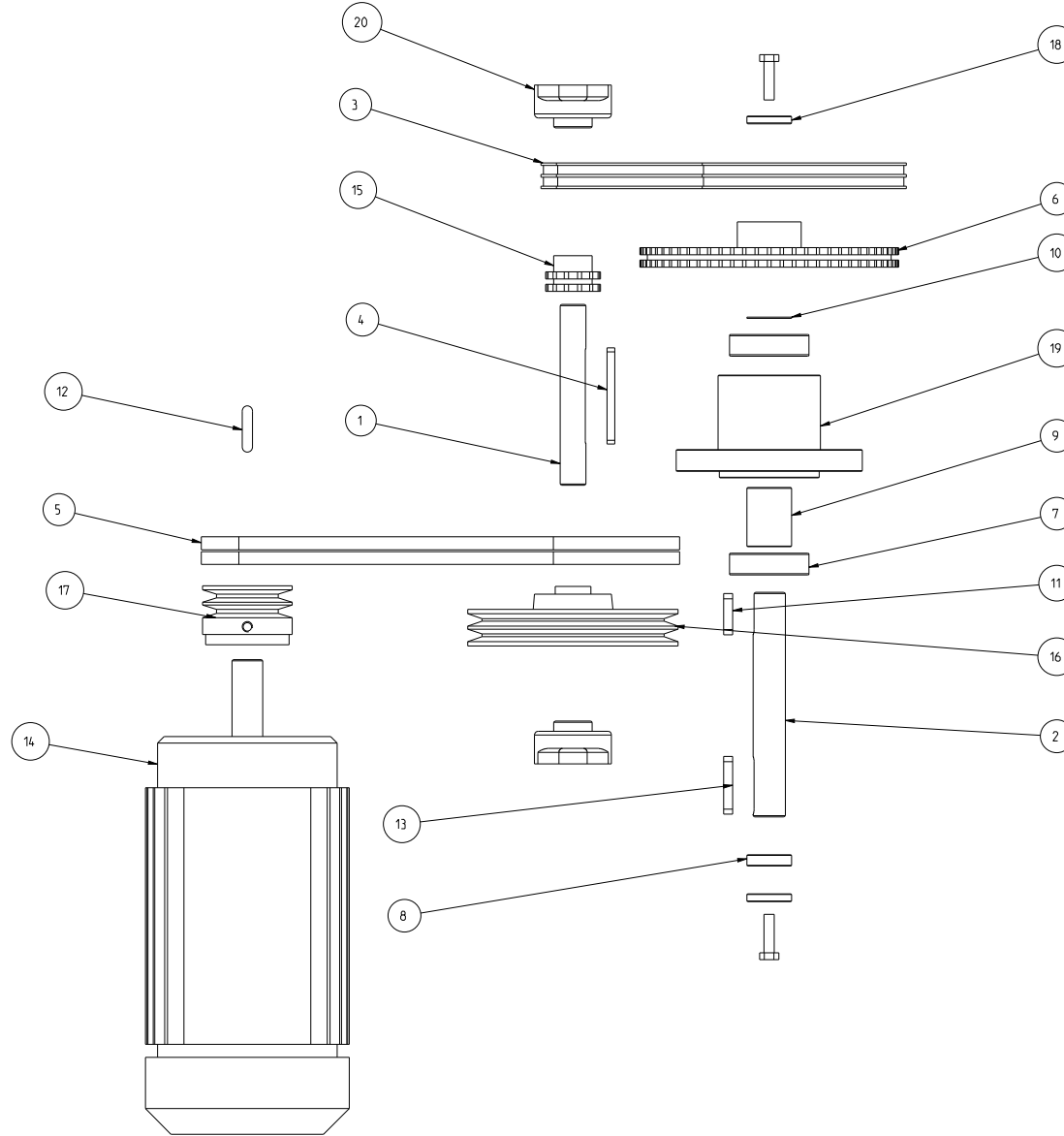


SEZIONE A-A

rev.	data	approvato	modifica		
				scala:	gruppo
Via dell'Artigianato, 5 36035 Marano Vic.no (VI) ITALY				0,500	materiale
					tratt. superf.
					tratt. term.
				coll. gen.	sostituisce
					tipo parte
					2
modellato	C4	<b>GRUPPO PLANETARIO PLANETARY ASSEMBLY PLAN020000-14</b>		foglio N.	1
disegnato	C4 S.Z.			tot. fogli	1
verificato					
approvato					
data	01-06-2011				
model file	PLAN020000_14	draw file	PLAN020000_14		

E' vietato, a rigori di legge, riprodurre o comunicare a terzi senza autorizzazione questo disegno

ind.	cons./ sugg.	Q.1i / Q.1j	codice / item code	codice ricambio / spare part code	descrizione	description	prezzo / price €
1	1		PLANO20009A	PLANO20009A	ALBERO D=20 L=143 PULEGGIA CONDOTTA	SHAFT D.20 L=143 DRIVEN PULLEY	
2	1		PLANO20016A	PLANO20016A	ALBERO PER CAMPANA D.25 L=155	SHAFT D.25 L=155 ROTATING CUP	
3	*		CAT2PL20	CAT2PL20	CATENA DOPPIA 3/8" VELD 06B2 75P*MG	DOUBLE CHAIN 3/8" 06B2 75P*MG	28.000
4	1		UNI6604-A-6X75	UNI6604-A-6X75	CHIAVETTA UNI6604-A-6X75	KEY UNI6604-A-6X75	
5	*	2	CINXPZPL20	CINXPZPL20	CINGHIA XPZ 875	XPZ 875 BELT	18.000
6	1		PLANO20011A	PLANO20011A	CORONA DOPPIA 3/8" Z=65	DOUBLE CROWN 3/8" Z=65	
7	*	2	CUS6305-2RS	CUS6305-2RS	CUSCINETTO 6305-2RS	BEARING 6305-2RS	20.000
8	1		PLAN20N131A	PLAN20N131A	DISTANZIALE FRA COPPA E SUPPORTO	SPACER BETWEEN CUP AND SUPPORT	
9	1		PLAN20013A	PLAN20013A	DISTANZIALE INTERNO SUPPORTO	SPACER INSIDE SUPPORT	
10	1		PLAN20N032A	PLAN20N032A	DISTANZIALE TRA CORONA DOPPIA E SUPPORTO IN GHISA	SPACER BETWEEN DOUBLE CROWN AND SUPPORT	
11	1		UNI6604-A-8X32	UNI6604-A-8X32	LINGUETTA UNI6604-A-8X32	TANG UNI 6604-A-8X32	6.000
12	1		UNI6604-A-8X36	UNI6604-A-8X36	LINGUETTA UNI6604-A-8X36	TANG UNI 6604-A-8X36	6.000
13	1		UNI6604-A-8X45	UNI6604-A-8X45	LINGUETTA UNI6604-A-8X45	TANG UNI 6604-A-8X45	4.000
14	1		MOTPL20B2V	MOTPL20B2V	MOTORE 90S-4/8 POLI-400/50-kw 0.42/0.8-B14 FLANGIA PIANA	MOTOR 90S-4/8 POLES-400/50-kw 0.42/0.8-B14 FLAT FLANGE	350.000
15	1		PLANO20010A	PLANO20010A	PIGNONE DOPPIO 3/8" Z=13	DOUBLE SPROCKET 3/8" Z=13	
16	1		PLANO20064A	PLANO20064A	PULEGGIA SPZ D.PR=160 2 GOLE	PULLEY SPZ D.PR.160 2 RACE	
17	1		PLANO202V9	PLANO202V9	PULEGGIA SPZ D.PR=70 2 GOLE - MOTORE 2 VEL.	PULLEY SPZ D.PR.70 2 RACE 2 SPEED DRIVE	
18	2		PLANO20015A	PLANO20015A	RONDELLA Øe=35 Øi=8.5 Sp=6	WASHER De.35 Di.8.5 Sp.6	
19	1		PLANO20012A	PLANO20012A	SUPPORTO CORONA	SUPPORT CROWN	
20	2		UCFL204	UCFL204	SUPPORTO UCFL204	PILLOW BLOCK UCFL204	44.000



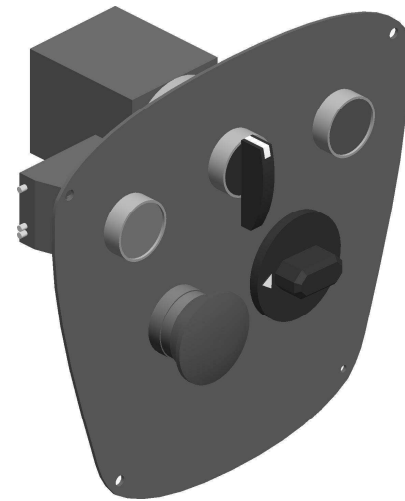
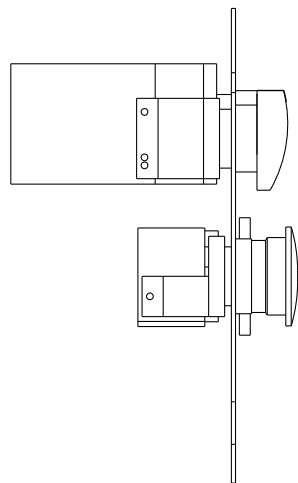
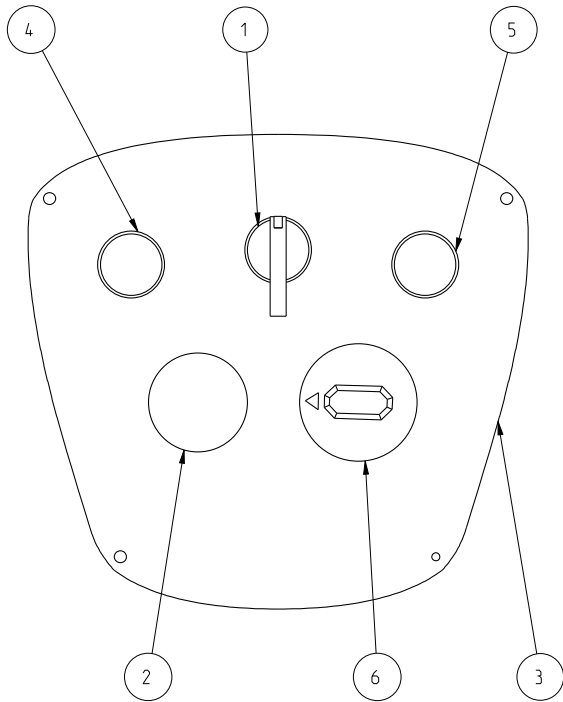
\* RICAMBIO CONSIGLIATO  
SUGGESTED SPARE PART

rev.	data	approvato	modifica						
				<b>0,350</b>	scala:	gruppo materiale			
Via dell'Industria, 5 36025 Marostica (VI) ITALY			toll. gen.			tratt. superf.			
modellato C4			<b>GRUPPO TRASMISSIONE</b>			tratt. term.			
disegnato C4 S.Z.			<b>2 VELOCITA'/2 SPEED</b>			sost./luisce.			
verificato			<b>PLAN20N031A_2V</b>						
approvato									
data									
model file									
PLAN20N031A_2V									
draw file									
PLAN20N031A									
								foglio N.	1
								tot. fogli	2

E' vietato, a rigori di legge, riprodurre o comunicare a terzi senza autorizzazione questo disegno

ind.	cons/sugg.	Q.tà / Q.ty	codice / item code	codice ricambio / spare part code	descrizione	description	prezzo / price £
1	*	1	PLAN080119A_2V	COMM2VPL20	COMMUTATORE 2 VELOCITA' PL20	SWITCH TO SPEED	96.000
2	*	1	PLAN080120A	EMERG1	EMERGENZA	EMERGENCY PUSH-BUTTON	27.000
3		1	PLAN20N057A	PLAN20N057A	PANNELLO 2V PL20N	CONTROL PANEL PL20N 2 SPEED	
4	*	1	PLAN080117A	START1	PULSANTE START	START PUSH-BUTTON	24.000
5	*	1	PLAN080118A	STOP1	PULSANTE STOP	STOP PUSH-BUTTON	24.000
6	*	1	PLAN080115A	TIMER	TIMER	TIMER	58.000

\* RICAMBIO CONSIGLIATO  
SUGGESTED SPARE PART



rev.	data	approvato	modifica																													
-	-	-	-																													
<table border="1"> <tr> <td rowspan="4">   <b>STARmix</b>  <small>laundry and pastry equipment</small>  <small>Via dell'Artigianato, 5 36035 Marano V.le. no. 011 ITALY</small> </td> <td>   <b>0,500</b> </td> <td>           scala:            gruppo            materiale            tratt. superf.            tratt. term.            sostituisce         </td> <td>-</td> </tr> <tr> <td>toll. gen.</td> <td>-</td> <td>tipo parte</td> </tr> <tr> <td>modellato</td> <td>C 4</td> <td colspan="2" rowspan="4"> <b>PULSANTIERA PL20N A 2 VELOCITA'</b>  <b>KEYBOARD PL20N 2 SPEED</b>  <b>PLAN20N056A</b> </td> </tr> <tr> <td>disegnato</td> <td>C 4</td> </tr> <tr> <td>verificato</td> <td></td> </tr> <tr> <td>approvato</td> <td></td> </tr> <tr> <td>data</td> <td>-</td> <td>foglio N.</td> <td>1</td> </tr> <tr> <td>model file</td> <td>PLAN20N056A</td> <td>tot. fogli</td> <td>1</td> </tr> <tr> <td>draw file</td> <td>PLAN20N056A</td> <td colspan="2"></td> </tr> </table>				 <b>STARmix</b> <small>laundry and pastry equipment</small> <small>Via dell'Artigianato, 5 36035 Marano V.le. no. 011 ITALY</small>	 <b>0,500</b>	scala: gruppo materiale tratt. superf. tratt. term. sostituisce	-	toll. gen.	-	tipo parte	modellato	C 4	<b>PULSANTIERA PL20N A 2 VELOCITA'</b> <b>KEYBOARD PL20N 2 SPEED</b> <b>PLAN20N056A</b>		disegnato	C 4	verificato		approvato		data	-	foglio N.	1	model file	PLAN20N056A	tot. fogli	1	draw file	PLAN20N056A		
 <b>STARmix</b> <small>laundry and pastry equipment</small> <small>Via dell'Artigianato, 5 36035 Marano V.le. no. 011 ITALY</small>	 <b>0,500</b>	scala: gruppo materiale tratt. superf. tratt. term. sostituisce	-																													
	toll. gen.	-	tipo parte																													
	modellato	C 4	<b>PULSANTIERA PL20N A 2 VELOCITA'</b> <b>KEYBOARD PL20N 2 SPEED</b> <b>PLAN20N056A</b>																													
	disegnato	C 4																														
verificato																																
approvato																																
data	-	foglio N.	1																													
model file	PLAN20N056A	tot. fogli	1																													
draw file	PLAN20N056A																															

E' vietato, a rigor di legge, riprodurre o comunicare a terzi senza autorizzazione questo disegno