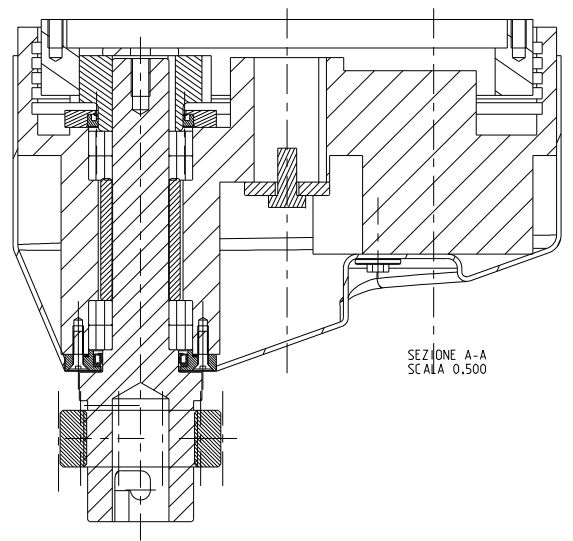


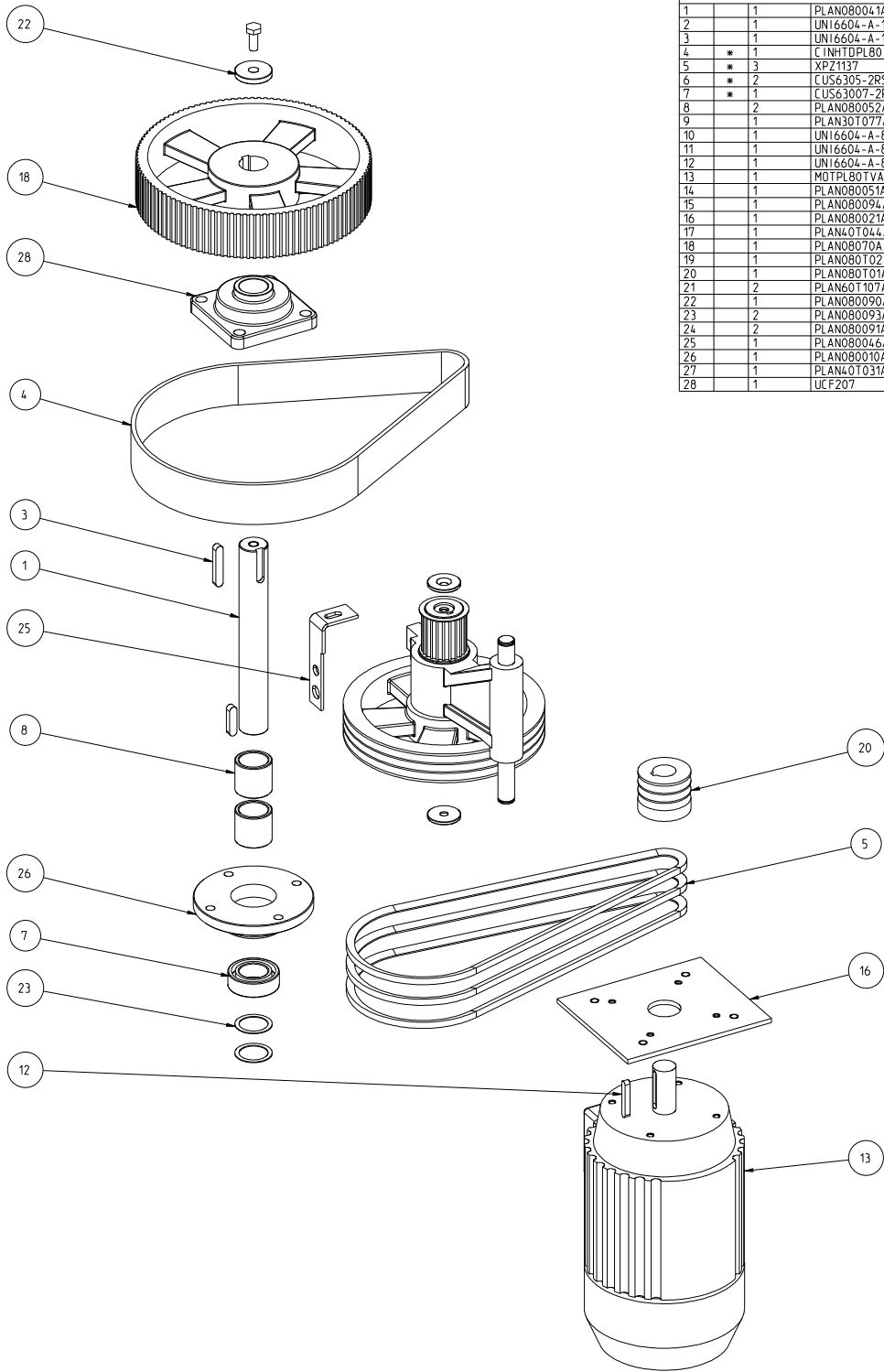
ind.	cons. / suppl.	Q.14 / Q.1y	codice / item code	codice ricambio / spare part code	descrizione	prezzo € / price £	
1			PLAN080002A	PLAN080002A	ALBERO FRUSTA	SHAFT CONNECTION WHISK	370.000
2	*		ANT40-50-7AS	ANT40-50-7A	ANELLO DI TENUTA 40-50-7 A	GASKET 40-50-7 A	10.000
3	*		ANT45-56-7A	ANT45-56-7AS	ANELLO DI TENUTA 45-56-7 A	GASKET 45-56-7 A	10.000
4	*		OR2212	OR2212	ANELLO OR 22-12	OR 22-12	3.000
5			PLAN080001A	PLAN080001A	COPPA ROTANTE	ROTATING CUP	
6			CCPL40B	CCPL40B	COPRICOPPA	PLASTIC COVER CUP	40.000
7			PLAN040014A	PLAN040014A	CORONA DENTATA M=2,5 Z=90	CROWN GEAR M=2,5 Z=90	270.000
8	*		CUS6006-2RS	CUS6006-2RS	CUSCINETTO 6006-2RS	BEARING 6006-2RS	24.000
9			PLAN080137A	PLAN080137A	DISTANZIALE INTERNO CAMPANA	SPACER INSIDE CUP	
10			PLAN080040A	PLAN080040A	FLANGIA SUPERIORE SUPP. ROTANTE	UPPER FLANGE OF ROTARY CUP	
11			PLAN080039A	PLAN080039A	FLANGIA SUPPORTO ROTANTE	FLANGE OF ROTARY CUP	
12			PLAN080038A	PLAN080038A	GHIERA PER ALBERO FRUSTA	RING NUT	90.000
13			PLAN080042A	PLAN080042A	INGRANAGGIO M=2,5 Z=28	GEAR M=2,5 Z=28	36.000
14			UNI6604-A-8X30	UNI6604-A-8X30	LINGUETTA UNI6604-A-8X30	TANG UNI 6604-A-8X30	6.000
15			PLAN080092A	PLAN080092A	RONDELLA Øe 40 Øi 10,5 Sp.4	WASHER De.40 Di.10.5 Sp.4	
16			PLAN080090A	PLAN080090A	RONDELLA Øe 45 Øi 12,5 Sp.7	WASHER De.45 Di.12.5 Sp.7	
17			PLAN020137A	PLAN020137A	RONDELLA CHIUSURA COPRICOPPA De.24 Di.6,5 Sp.3	WASHER CLOSING COVER	

* RICAMBIO CONSIGLIATO
SUGGESTED SPARE PART



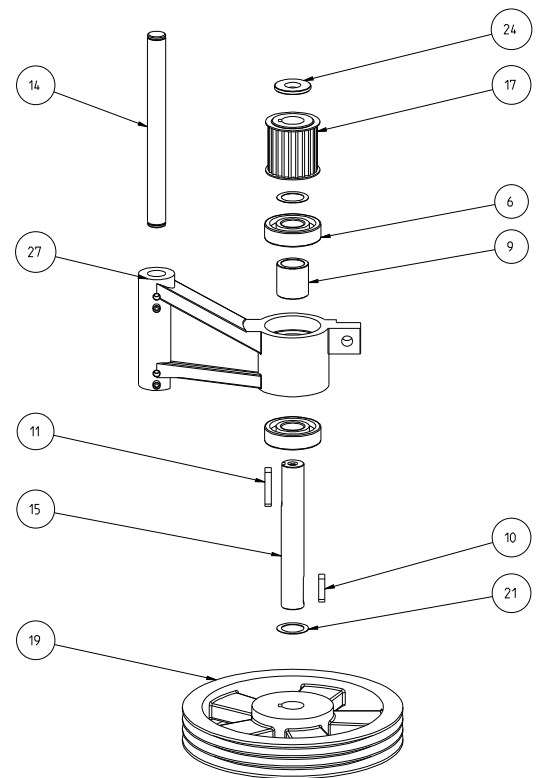
-		-		-		-	
rev.	data	approvato	modifica				
				scala:	-		
<small>via dell'artigianato, 5 36020 Marostica (VI) ITALY</small>		<small>totl. gen.</small>		gruppo materiale	-		
				0,240	tratt. superf.	-	
					tratt. term.	-	
					sostituisce	-	
					cod.comm.	-	
					tipo parte	2	
modellato		C4		GRUPPO PLANETARIO PLANETARY ASSEMBLY PLAN080156A			
disegnato		C4 S.Z.					
verificato							
approvato							
data		23-05-2011					
model file		PLAN080156A		foglio N.		1	
				tot. fogli		1	
				d'raw file		PLAN080156A	

E' vietato, a rigori di legge, riprodurre o comunicare a terzi senza autorizzazione questo disegno



ind.	cons/ supp.	D.14 / D.1y	codice / item code	codice ricambio / spare part code	descrizione	description	prezzo / price €
1			PLAN080041A	PLAN080041A	ALBERO CAMPANA	SHAFT CUP	
2			UNI16604-A-10X40	UNI16604-A-10X40	CHIAVETTA UNI16604-A-10X40	KEY UNI16604-A-10X40	
3			UNI16604-A-10X56	UNI16604-A-10X56	CHIAVETTA UNI16604-A-10X56	KEY UNI16604-A-10X56	
4	*		CINHTDPL80	CINHTDPL80	CINGHIA DENTATA 1120 RPP8 50 PLUS	TOOTHED BELT 1120 RPP8 50 PLUS	142.000
5	*		XPZ1137	CINXPZPL80	CINGHIA XPZ 1137	BELT XPZ 1137	26.000
6	*	2	CUS6305-2RS	CUS6305-2RS	CUSCINETTO 6305-2RS	BEARING 6305-2RS	20.000
7	*	2	CUS63007-2RS	CUS63007-2RS	CUSCINETTO 63007-2RS	BEARING 63007-2RS	56.000
8		2	PLAN080052A	PLAN080052A	DISTANZIALE ALBERO CAMPANA	SPACER SHAFT	
9		1	PLAN30T077A	PLAN30T077A	DISTANZIALE INTERNO SUPPORTO CENTRALE	SPACER INSIDE CENTRAL SUPPORT	
10		1	UNI16604-A-8X32	UNI16604-A-8X32	TANG UNI 16604-A-8X32	TANG UNI 6604-A-8X32	6.000
11		1	UNI16604-A-8X45	UNI16604-A-8X45	LINGUETTA UNI16604-A-8X45	TANG UNI 6604-A-8X45	4.000
12		1	UNI16604-A-8X50	UNI16604-A-8X50	LINGUETTA UNI16604-A-8X50	TANG UNI 6604-A-8X50	7.000
13		1	MOTPL80TVAREA	MOTPL80TVAREA	MOTORE 112TA-4 POLI-230-400/50-kw 4-B14-FLANGIA PIANA	MOTORE 112TA-4 POLI-230-400/50-kw 4-B14-FLAT FLANGE	500.000
14		1	PLAN080051A	PLAN080051A	PERNO PER SUPPORTO CENTRALE	PIN OF CENTRAL SUPPORT	
15		1	PLAN080094A	PLAN080094A	PERNO PULEGGE RINVIO CENTRALE	PIN OF PULLEYS CENTRAL SUPPORT	
16		1	PLAN080021A	PLAN080021A	PIASTRA MOTORE ROTAZIONE FRUSTA	MOTOR PLATE	
17		1	PLAN40T044A	PLAN40T044A	PULEGGIA DENTATA HTD 22 8M 50	TOOTHED PULLEY HTD 22 8M 50	
18		1	PLAN08070A	PLAN08070A	PULEGGIA DENTATA HTD 112 8M 50	TOOTHED PULLEY HTD 112 8M 50	
19		1	PLAN080T02	PLAN080T02	PULEGGIA SPZ Øp. 239 G=3 F=25*CH8	PULLEY SPZ Dp.239 G=3 F=25*CH8	
20		1	PLAN080T01A	PLAN080T01A	PULEGGIA SPZ D.P. 60 G.3 F.28*CH8 PL80TVAREA	PULLEY SPZ D.P. 60 G.3 F.28*CH8 PL80TVAREA	
21		2	PLAN60T107A	PLAN60T107A	RONDELLA Ø8 35 Ø1 25 Sp.0,5	WASHER Dø.35 D1.25 Sp.0,5	
22		1	PLAN080090A	PLAN080090A	RONDELLA Ø8 45 Ø1 12,5 Sp.7	WASHER Dø.45 D1.12,5 Sp.7	
23		2	PLAN080093A	PLAN080093A	RONDELLA Ø8 45 Ø1 35 Sp.1	WASHER Dø.45 D1.35 Sp.1	
24		2	PLAN080091A	PLAN080091A	RONDELLA Dø. 40 D1. 8.4 Sp.4 SVASATA	WASHER Dø.40 D1.8.4 COUNTERSUNK	
25		1	PLAN080046A	PLAN080046A	SQUADRETTA SUPPORTO CENTRALE	BRACKET CENTRAL SUPPORT	
26		1	PLAN080010A	PLAN080010A	SUPPORTO INFERIORE TESTA	LOWER SUPPORT	
27		1	PLAN40T031A	PLAN40T031A	SUPPORTO PULEGGIA CONDOTTA	CENTRAL SUPPORT	
28		1	UCF207	UCF207	SUPPORTO UCF207	PILLOW BLOCK UCF207	74.000

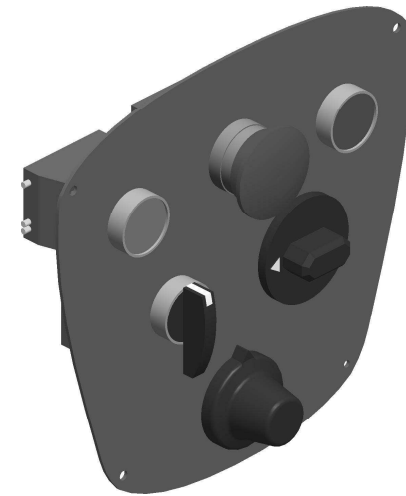
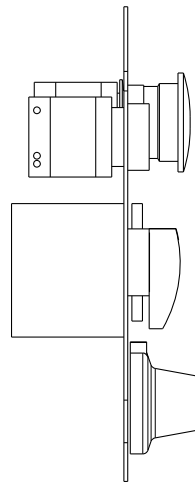
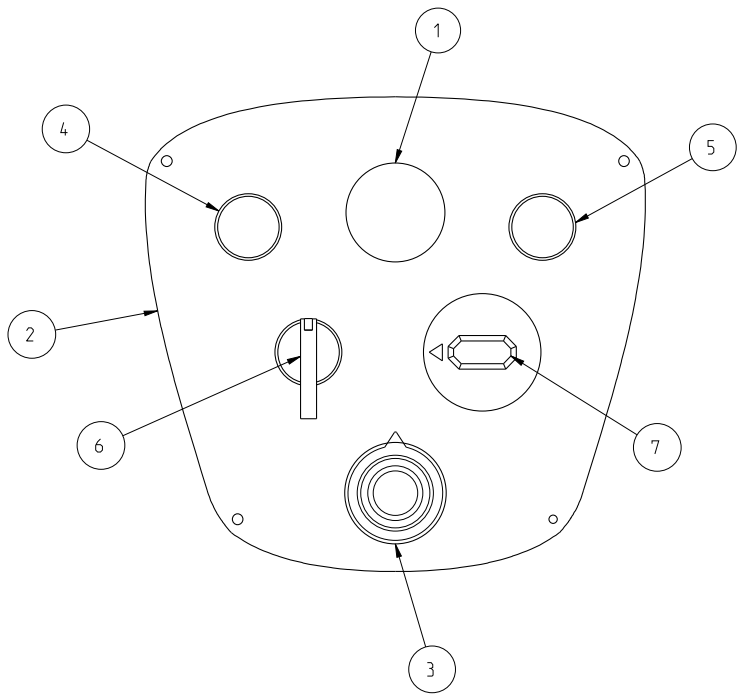
* RICAMBIO CONSIGLIATO
SUGGESTED SPARE PART


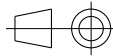


rev.	data	approvato	modifica		
				scala:	gruppo
				0,240	ASSIEME MACCHINA
					tratt. superf.
					tratt. term.
					tratt. luisc.
Via dell'Industria, 5 36029 Marostica (VI) ITALY				totl. gen.	cod.comm.
modellato C.4. disegnato C.4 S.Z. verificato approvato data 15/10/12				tipo parte	2
GRUPPO TRASMISSIONE CON VARIATORE / WITH SPEED VARIATOR PLAN080097A_VARE				foglio N.	3
model file PLAN080097A_VARE				tot. fogli	3
draw file PLAN080097A					

E' vietato, a rigor di legge, riprodurre o comunicare a terzi senza autorizzazione questo disegno

ind.	cons. sugg.	Q.tà / Q.ty	codice / item code	codice ricambio / spare part code	descrizione	description	prezzo t / price £
1	*	1	PLAN080166A	EMERG2	EMERGENZA	EMERGENCY PUSH-BUTTON	27.000
2		1	PLAN80N037A	PLAN80N037A	PANNELLO VAR.E- SALISCENDI PL40-PL60-PL80	CONTROL PANEL VAR.E. AND LIFT AND LOWER SYSTEM	
3	*	1	PLAN080116A	POT	POTENZIOMETRO	POTENTIOMETER	50.000
4	*	1	PLAN080117A	START1	PULSANTE START	START PUSH-BUTTON	24.000
5	*	1	PLAN080118A	STOP1	PULSANTE STOP	STOP PUSH-BUTTON	24.000
6	*	1	PLAN60T197A	SSV	SELETTORE SALISCENDI	SELECTOR LIFT AND LOWER BOWL	44.000
7	*	1	PLAN080115A	TIMER	TIMER	TIMER	58.000



-	-	-	-						
rev.	data	approvato	modifica						
				scala:	gruppo	-			
Via dell'Artigianato, 5 36035 Marano VIC, no (VI) 1743		1743		0,500	materiale	Vedi tab.			
					tratt. superf.				
					tratt. term.				
					sostituisce	-	tipo parte		
modellato	C4	PULSANTIERA CON VARIATORE- SALISCENDI PL40-PL60- PL80 KEYBOARD WITH SPEED VARIATOR AND LIFT AND LOWER SYSTEM PLAN80N036A						foglio N.	1
disegnato	MT							tot. fogli	1
verificato									
approvato									
data	24/09/12								
model file	PLAN80N036A	draw file	PLAN80N036A						

E' vietato, a rigor di legge, riprodurre o comunicare a terzi senza autorizzazione questo disegno