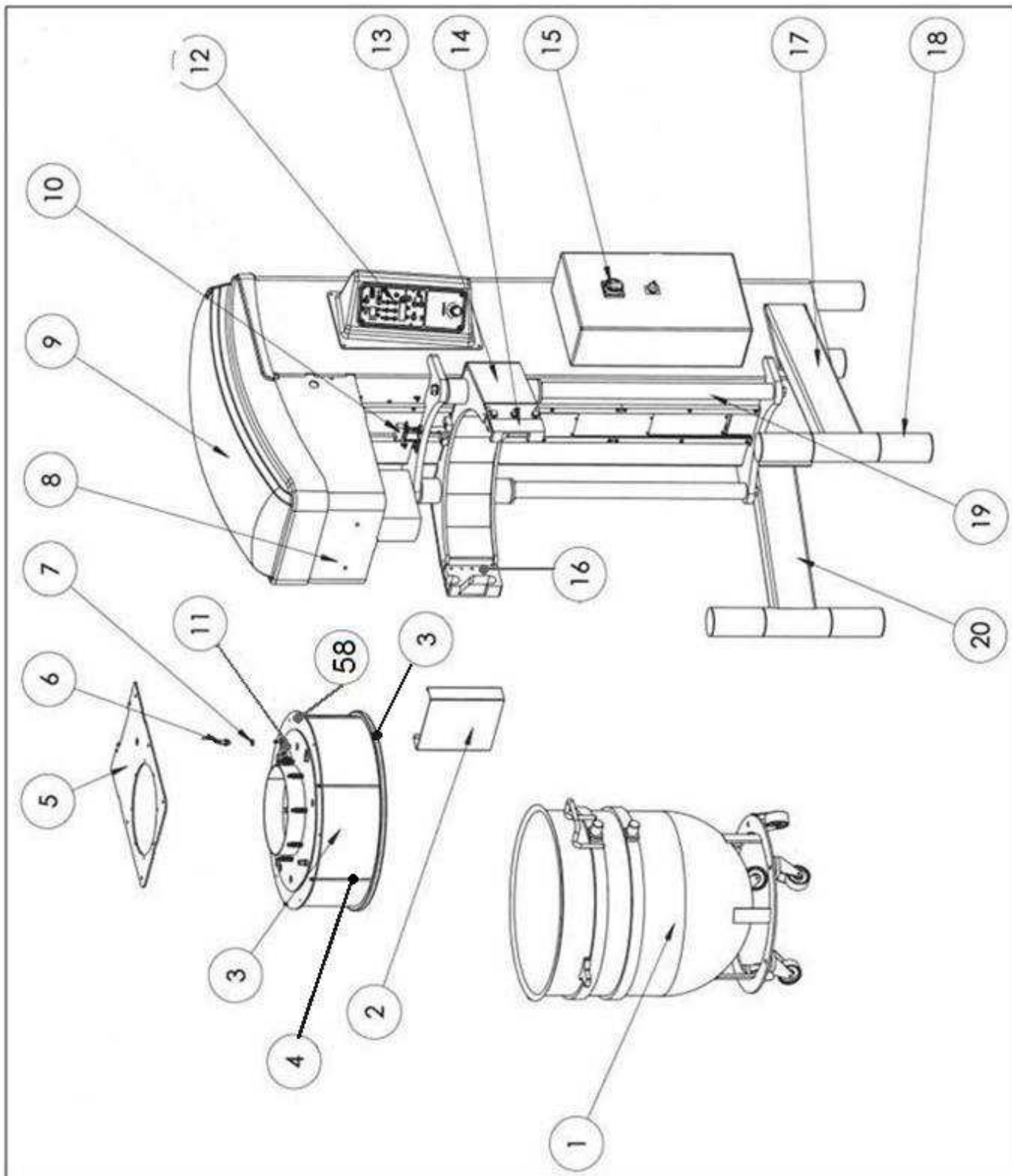
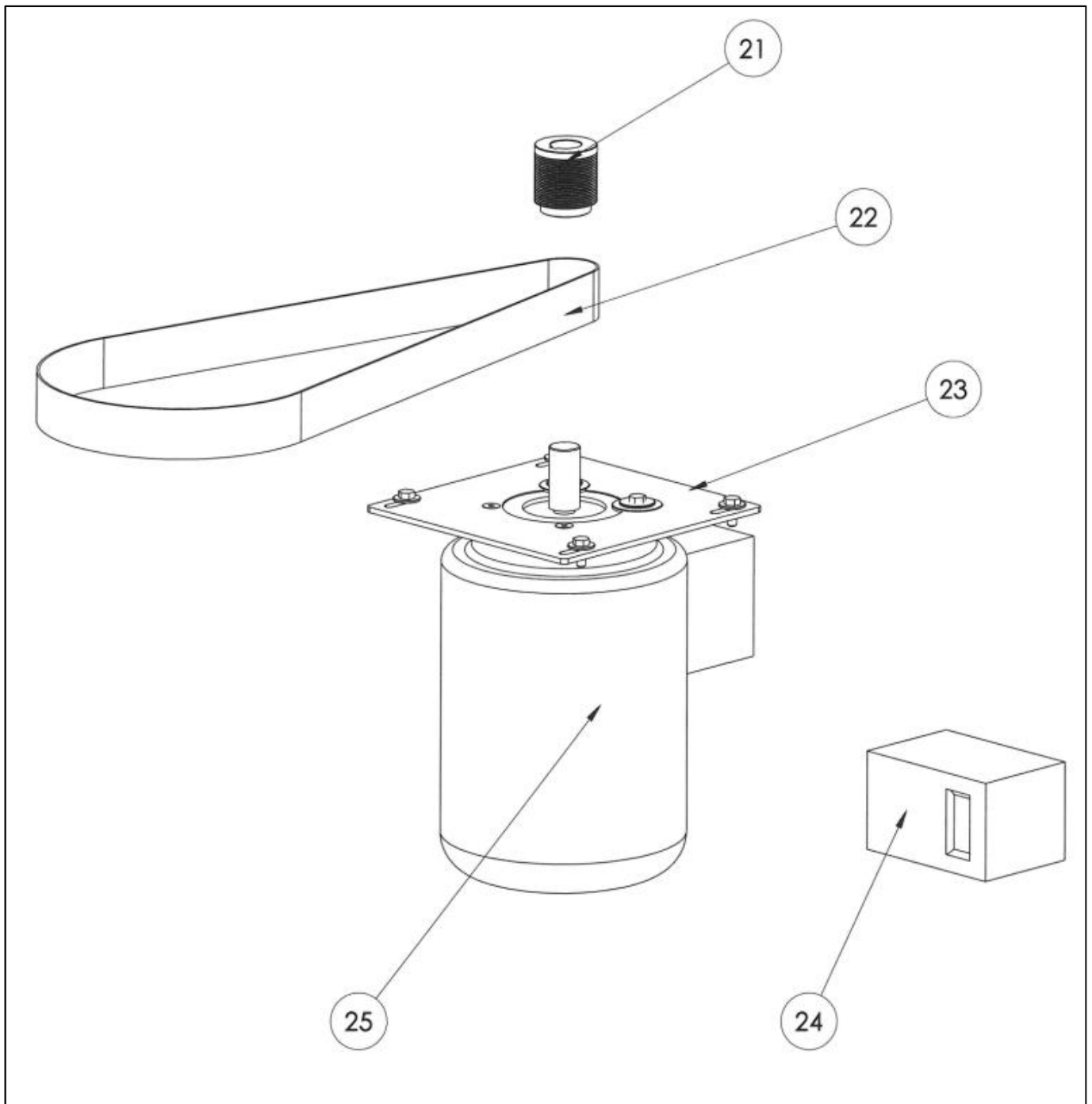
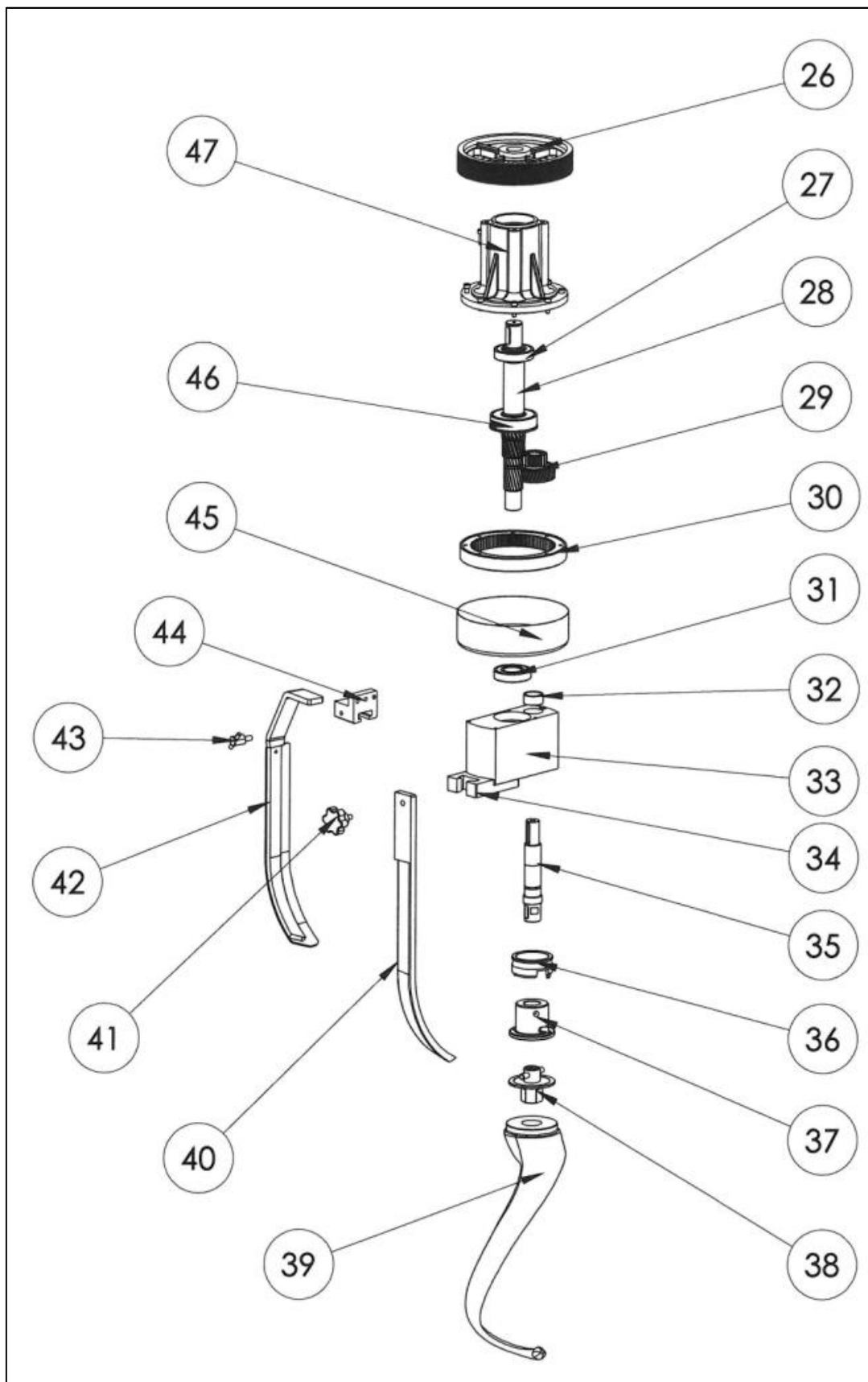
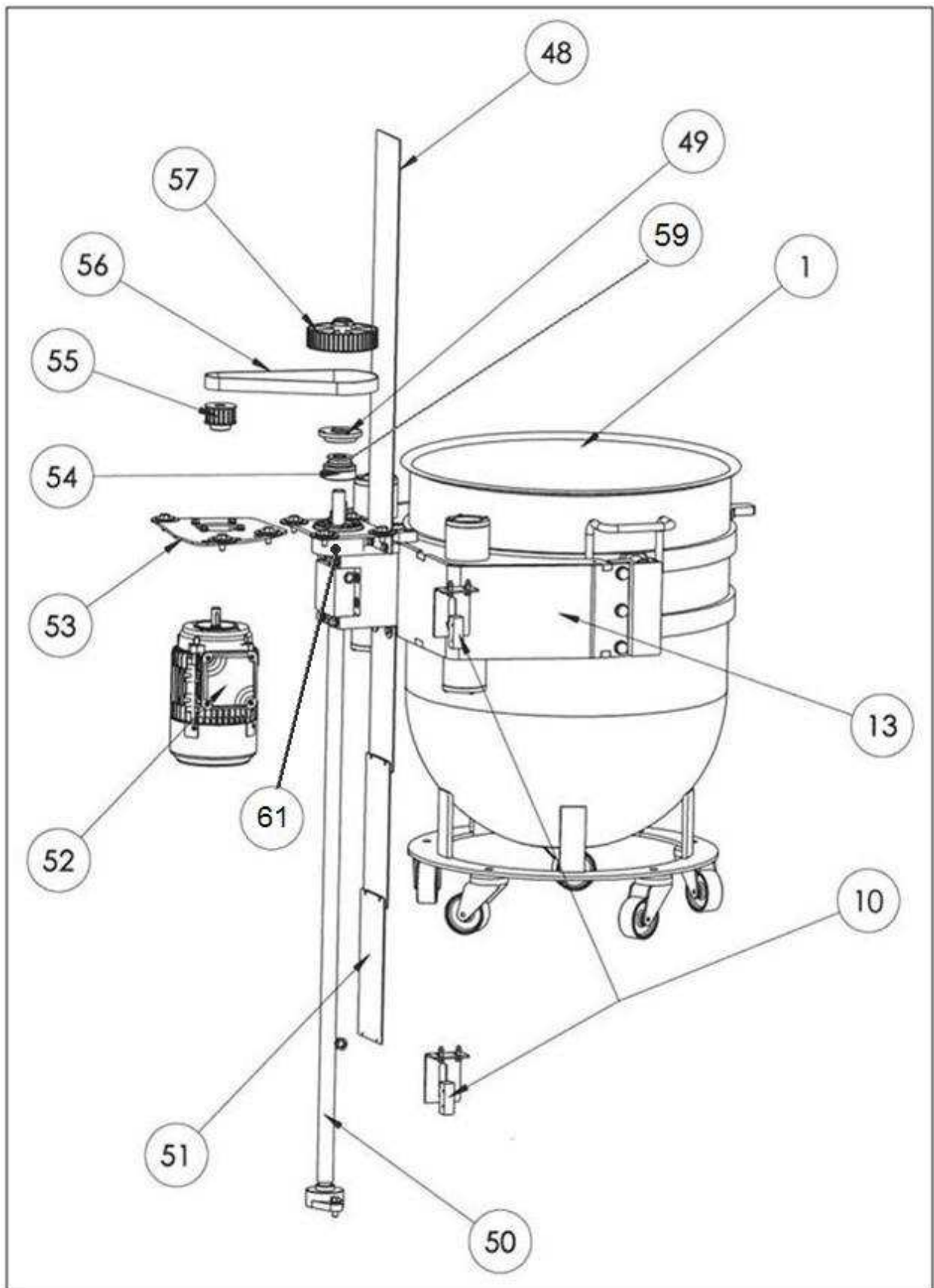


## 16. Esploso macchina





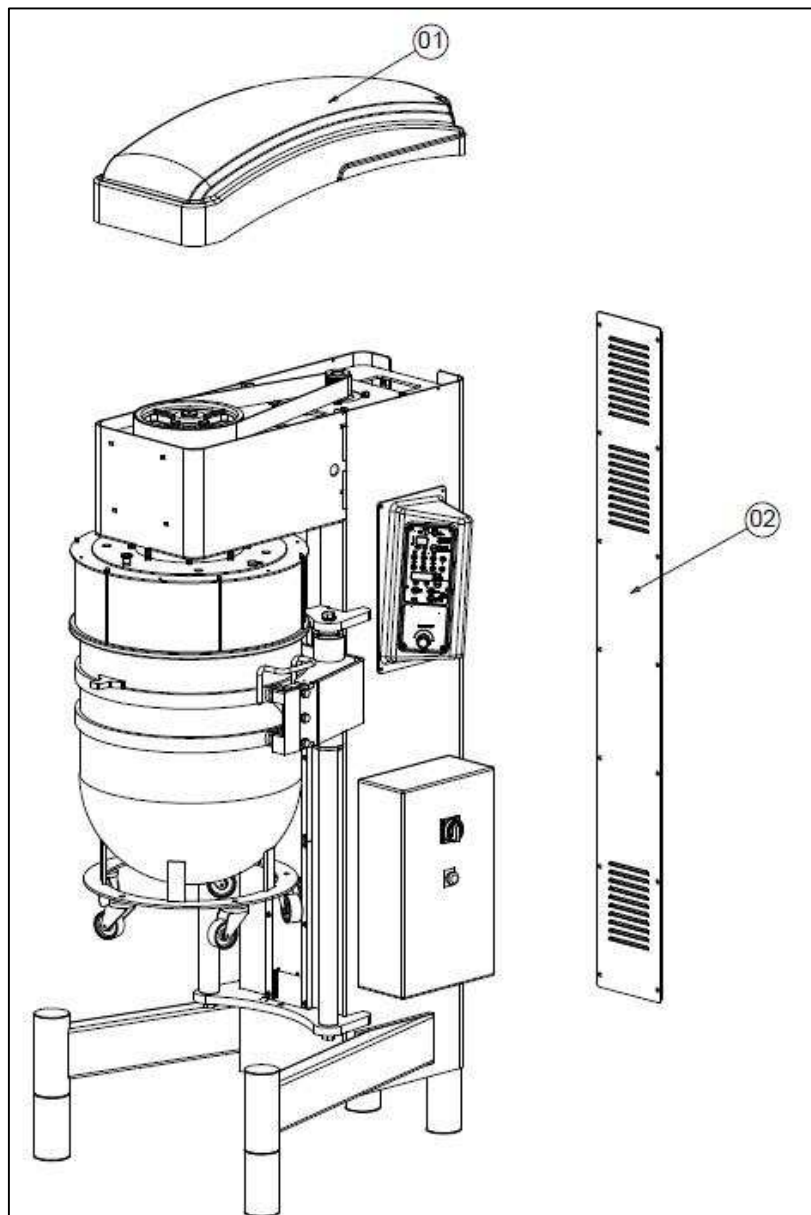




Pos	Q.tà	Descrizione	Disegno
1	1	Vasca planetaria 80 carrellata	04215PC0304-00
1	1	Vasca planetaria 100 carrellata	04215PC0303-00
1	5	Ruota poliammide/poliuretano 801x30	17001041
2	1	Carter protezione vasca	02215PS0104-00
3	1	Copertura policarbonato vasca	01215PS0504-01
4	6	Tirante per griglia	01177202
5	1	Carter protezione ingranaggi	02215PS0103-02
6	1	Sensore magnetico STEM D1021	25001338
7	1	Magnete permanente + resinato	140000951+953
8	1	Assieme testa – montante	86215PC0101-02
9	1	Carter superiore	86194142-B
10	3	Micro pizzato MVK11D15	25001308
11	1	Anello superiore copertura	87215PC0511-00
12	1	Pannello comandi	85177033-3
12	1	Scheda controllo	25001484
13	1	Arco sollevamento vasca	86215PC0201-00B
14	1	Aggancio destro	01177066
15	1	Apparecchiatura elettrica	25001571
16	1	Aggancio sinistro	01177067
17	1	Assieme gamba sx	86194045-B
18	4	Tubo inox per gambe	01194016
19	2	Palo scorrimento vasca	01215PS0212-01
20	1	Assieme gamba dx	86194017-1B
21	1	Puleggia motore	01215PS0602-00
22	1	Cinghia POLY-V 1473J	12003982
23	1	Piastra porta motore	86215PS0601-00
24	1	Inverter	25005904
25	1	Motore T112 4P 4kW 400V 50Hz trifase	11001502
26	1	Puleggia condotta	01215PS0703-00
27	1	Cuscinetto 6209 2RS 45-85-19	13000020
28	1	Albero planetario PE80	80215PS0702-02A
29	1	Ingranaggio planetario corona	80215PS0708-00
30	1	Corona planetario PE 80-100	84215PS0704-00
31	1	Cuscinetto 6208 2RS 40-80-18	13000019
32	3	Boccola a rullini	13005204
33	1	Planetario PE 80-100	85215PS0705-01
34	1	Blocchetto aggancio asta	85215PS0711-00

Pos	Q.tà	Descrizione	Disegno
35	1	Albero porta attrezzi	85215PS0706-01
36	1	Anello antigancio attrezzi	80101149-2
37	1	Manchon PE 80-100	80215PS0707-00
38	1	Spina albero	01101115-2
39	1	Pala 80 – 100	87101158-01
39	1	Spirale 80	01101157-1
39	1	Frusta 80	87101269-1
39	1	Frusta 100	87101213-1
40	1	Asta contrasto 80	01194124
40	1	Asta contrasto 100	01215PS0807-00
41	1	Volantino VP-60 M10 L20	14002013
42	1	Asta raschiatore + raschiatore 80	80194129-1+01194131-2
42	1	Asta raschiatore + raschiatore 100	80215PS0808-01+01215PS0809-01
43	1	Volantino lobi VP	14002014
44	1	Blocchetto porta raschiatore	85215PS0712-00
45	1	Labirinto planetario	01215PS0709-00
46	1	Cuscinetto 6207 2RS	13000018
47	1	Supporto albero planetario	85215PS0701-00
48	1	Lamiera chiusura lunga scasso	02215PS0205-01
49	1	Flangia per boccole vite	01177041
50	1	Vite sollevamento	01177040-1
51	1	Lamiera chiusura scasso	02215PS0206-01
52	1	Motore T71 4P 0.55 KW 400V 50 Hz trifase	11000501
53	1	Sella motore sollevamento vasca	86215PS0401-01
54	1	Cuscinetto 6304 2RS	13000025
55	1	Puleggia motore sollevamento	01177039
56	1	Cinghia dentata 0640	12003911
57	1	Puleggia motore sollevamento	01144064-3
58	1	Anello sup copertura lucidato	87215PC0511-00
59	1	Cuscinetto 51204	13000533
60	1	Anello inferiore copertura	01215PS0503-01
61	1	Chiocciola sollevamento nylon	01177061-2

## 16.1. Esploso carter



Pos.	Q.tà	Descrizione	Disegno
1	1	CARTER SUPERIORE	86194142-B
2	1	CARTER POSTERIORE	86215PS0102-00



## 17. Ricambi consigliati

### 17.1. Ricambi consigliati

Descrizione	Q.tà	Disegno
ALBERO PORTA ATTREZZI	1	85215PS0706-01
ANELLO ANTISGANCIO	1	80101149-2
MANCHON PE 80-100	1	80215PS0707-00
PALA COMPLETA 80	1	01215PS0803-00
FRUSTA 80	1	87101269-1L
SPIRALE 80	1	01194114-1
PALA 100	1	01215PS0803-00
FRUSTA 100	1	87101213-1L
SPIRALE 100	1	01215PS0805-00
GRUPPO RASCHIATORE 80	1	80194129-1+01194131-2
GRUPPO RASCHIATORE 100	1	01215PS0808-00+01215PS0809-01
CINGHIA DENTATA	1	12003911
CINGHIA POLY-V 1473J	1	12003982
CUSCINETTO 6207	2	13000018
CUSCINETTO 6208	2	13000019
CUSCINETTO 6209	2	13000020
CUSCINETTO 6304	3	13000025
CUSCINETTO 6309	2	13000030
CUSCINETTO 51204	1	13000533

### 17.2. Ricambi consigliati parti elettriche

Descrizione	Q.tà	Disegno
SCHEDA COMANDI	1	25001484
MICRO PIZZATO	3	25001308
SENSORE MAGNETICO	1	25001338
APPARECCHIATURA ELETTRICA	1	25001571
SCHEDA ENCODEER	1	25001450
INVERTER TRIFASE	1	25005904