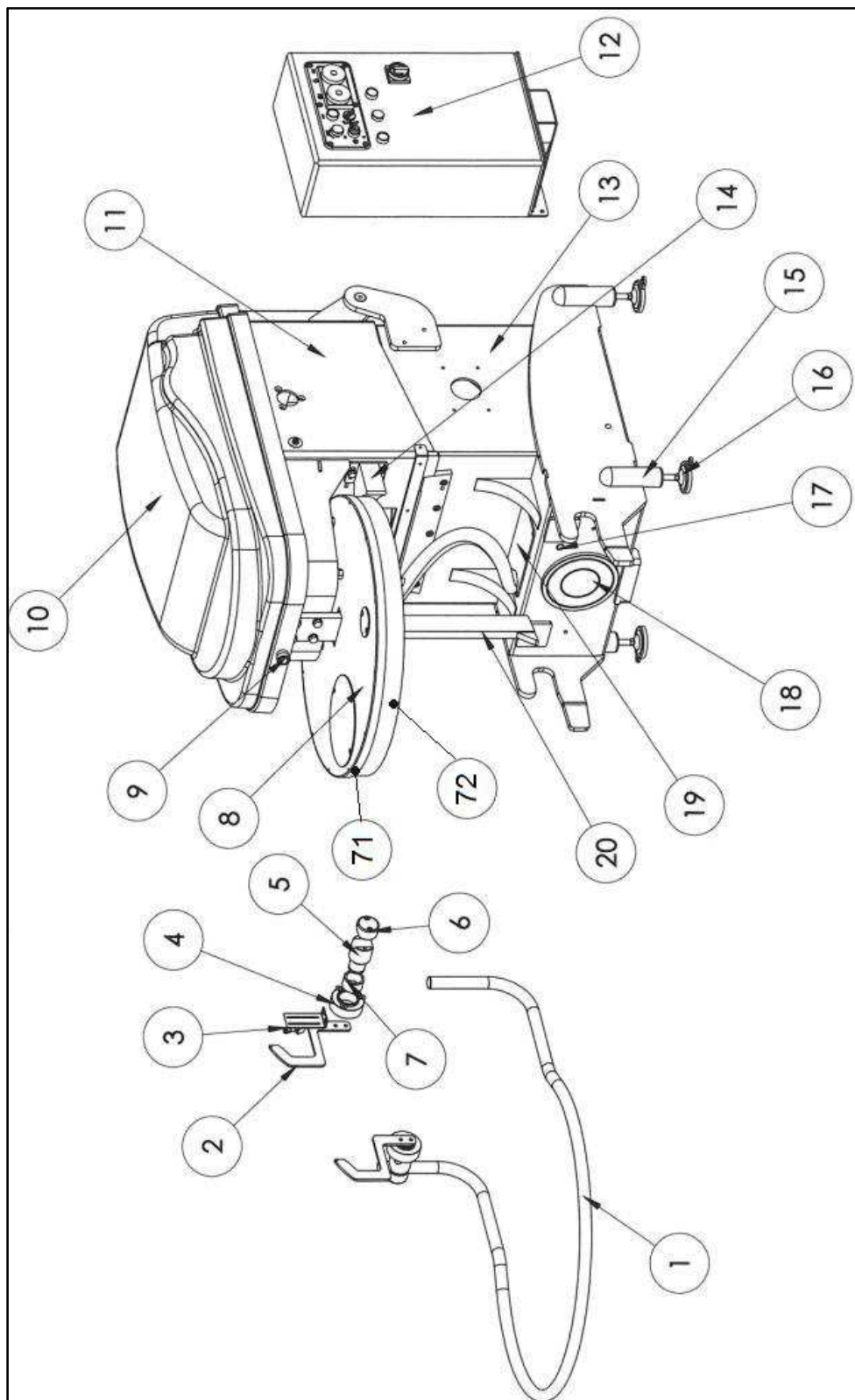
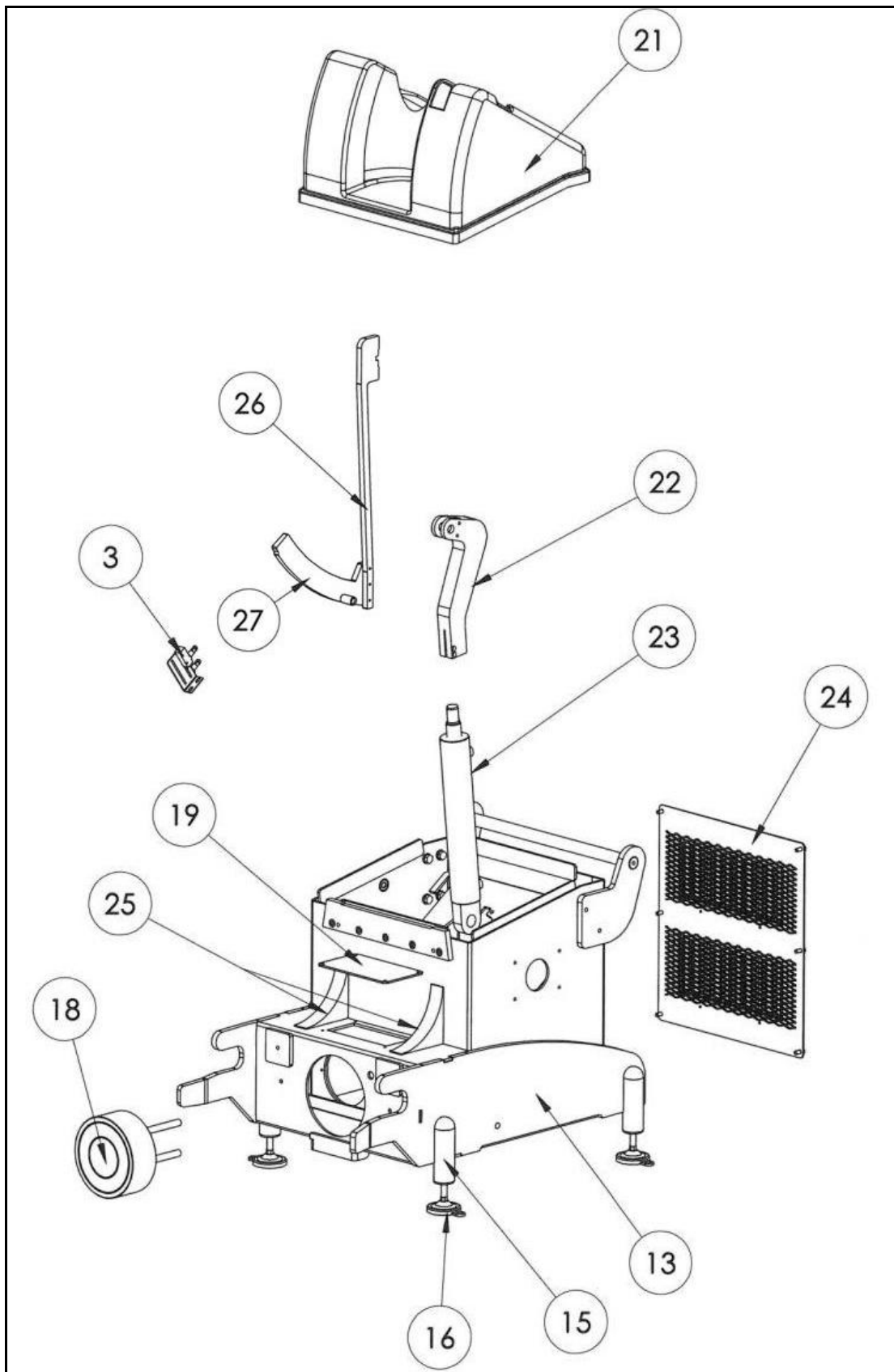
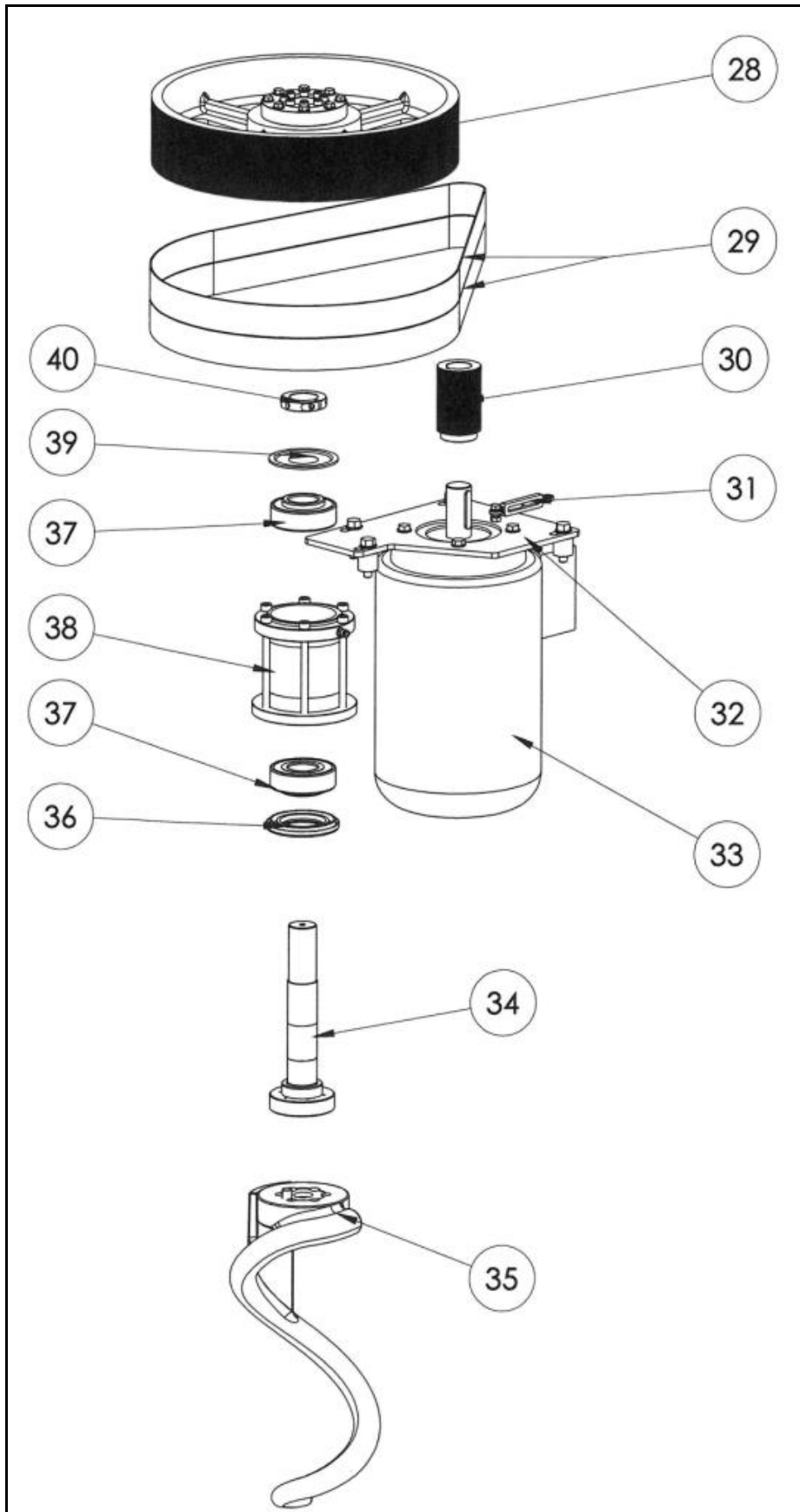
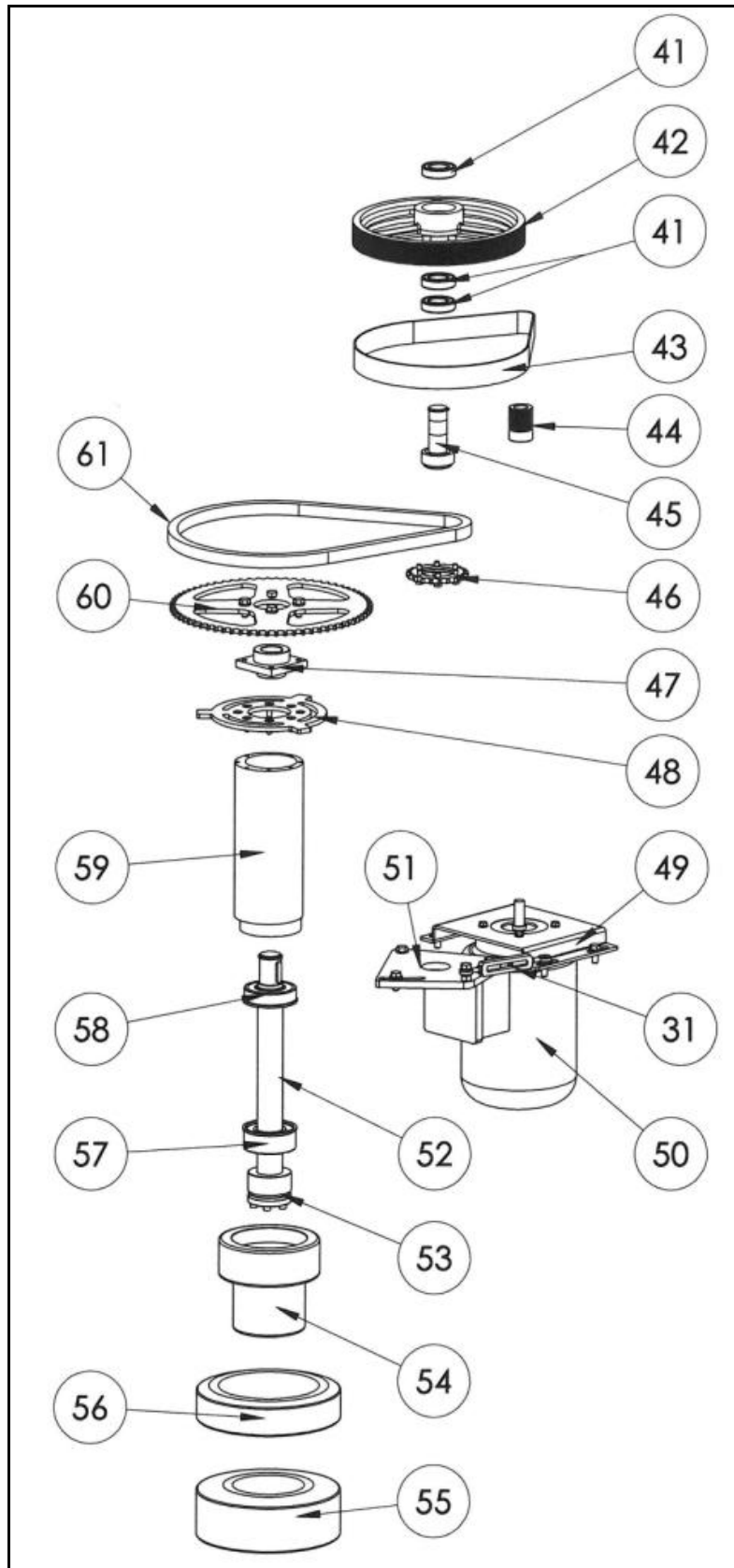


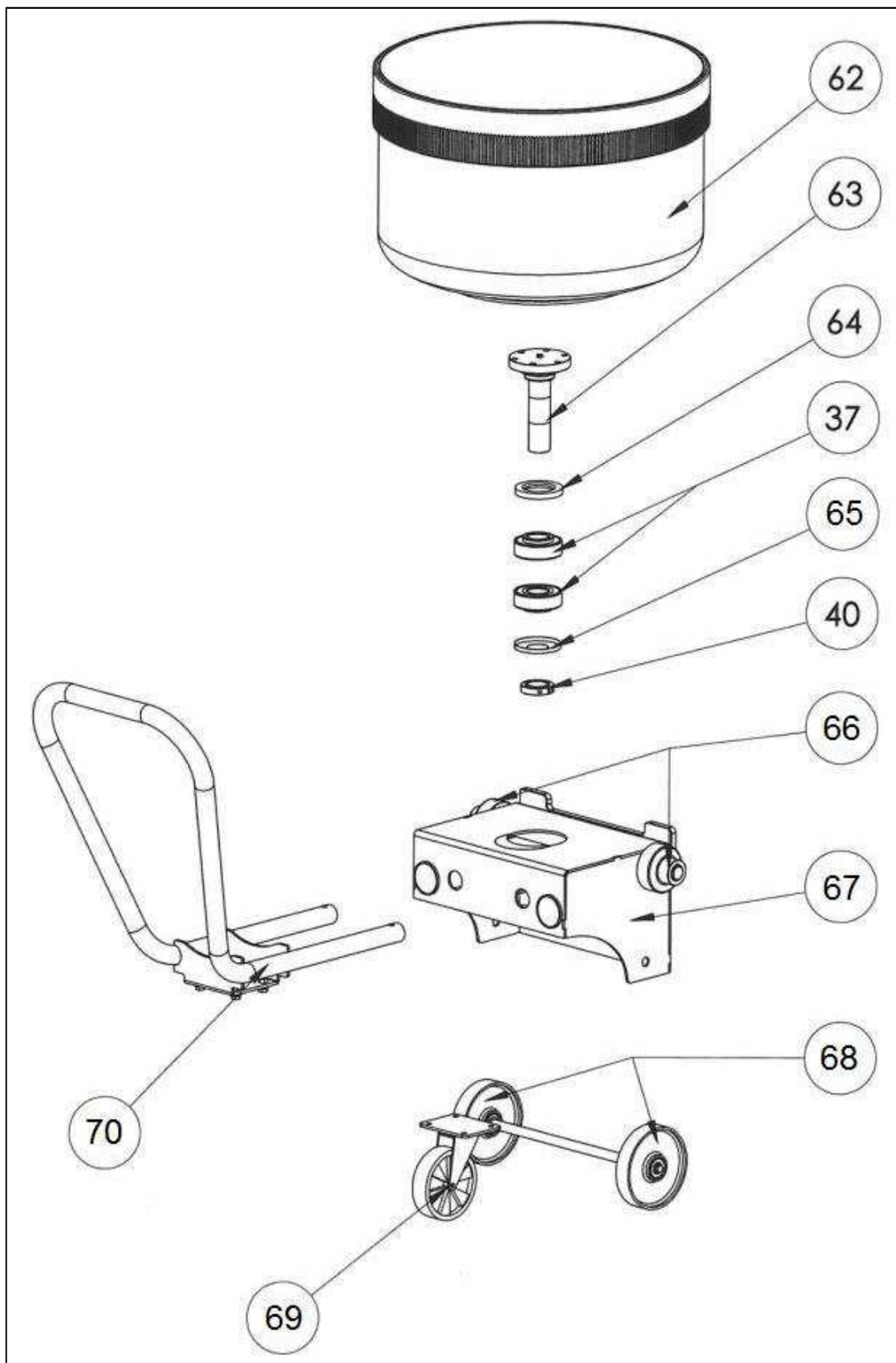
16. Esploso macchina







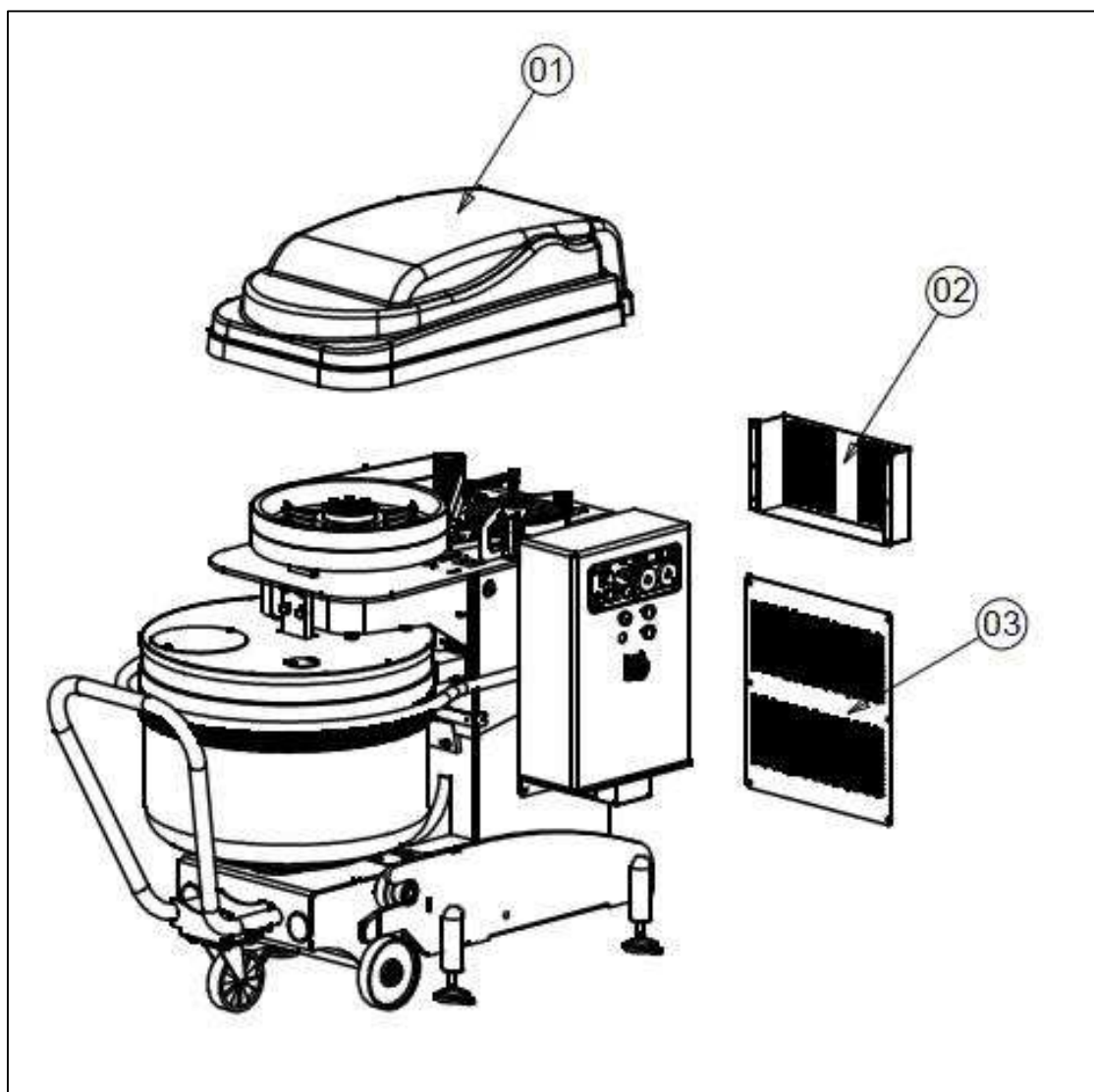




Pos.	Q.tà	Descrizione	Disegno
1	1	TUBO SICUREZZA VE 80	87206054
1	1	TUBO SICUREZZA VE 120	87206051
2	2	CAMMA COMANDO MICRO TUBO SICUREZZA	85206052
3	3	MICRO PIZZATO	25001308
4	2	BOCCOLA TUBO SICUREZZA VASCA	85204059
5	2	PERNO ANELLO DI SICUREZZA	85204058
6	2	CHIUSURA TUBO SICUREZZA	85190150
7	2	BOCCOLA 40x50x30 FERRO	15000524
8	1	LAMIERA COPERTURA VASCA VE 80	01206050-2
8	1	LAMIERA COPERTURA VASCA VE 120	01206047-2
9	1	PULSANTE DI EMERGENZA	25009050
10	1	CARTER SUPERIORE	03206029
11	1	ASSIEME TESTA	86206014-5
12	1	BAULETTO COMANDI	25001465
12	1	ASSIEME SOSTEGNO BAULETTO	86204035-5
13	1	ASSIEME BASAMENTO	86206026-5
14	2	BLOCCHETTO CONTRASTO VASCA VE 80	01167129
14	2	BLOCCHETTO CONTRASTO VASCA VE 120	01167071-2
15	4	BLOCCHETTO PER PIEDINO	85204030-1
16	4	PIEDINI	14002824
17	1	SENSORE INDUTTIVO	25001370
18	1	ASSIEME MAGNETE RESINATO	01204078
19	1	COPERTURA SCASSO	01204099
20	1	ASTA CONTRASTO	01167062-3
21	1	COPERTURA INTERNA BASAMENTO	03206028-2
22	1	PROLUNGA AGGANCIO	86167082-4
23	1	CENTRALE OLEODINAMICA + CILINDRO	21000005
24	1	CARTER POSTERIORE BASAMENTO	86206027-1
25	2	BLOCCHETTO SCIVOLO GREMBIALE	01204098
26	1	PIATTO PRESENZA TESTA	85206055-2
27	1	CAMMA SALITA TESTA	01206062-1
28	1	PULEGGIA SPIRALE	01206044
29	2	CINGHIA POLY-V	12003978
30	1	PULEGGIA MOTORE SPIRALE	01206043
31	2	TENDITORE	23010151
32	1	PISTRA MOTORE SPIRALE	86206041
33	1	T132 4/8P 7.8/4.5KW 400V/3/50HZ	11001819
34	1	ALBERO SPIRALE	85167055-5
35	1	SPIRALE	01167061-1

Pos.	Q.tà	Descrizione	Disegno
36	1	ANELLO TENUTA	19000034
37	4	CUSCINETTO 32309	13000510
38	1	BOCCOLA SPIRALE	85206046-3
39	1	ANELLO NILOS	14000745
40	2	GHIERA M45	85021133-1
41	3	CUSCINETTO 6005	13000005
42	1	PULEGGIA RINVIO VASCA	01167112-2
43	1	CINGHIA POLY-V	12003945
44	1	PULEGGIA MOTORE VASCA	01167072
45	1	ALBERO MOZZO RINVIO VASCA	01167113-1
46	1	CORONA Z20	84167139
47	1	MOZZO PER CORONA	85167114-1
48	1	ANELLO SUPERIORE TUBO	85169060-1
49	1	SEDIA MOTORE	86204045-1
50	1	T80 4P 0.75KW 230-400V/3/50HZ	11000707
51	1	PIATRA TENSIONAMENTO VASCA	86204046-1
52	1	ALBERO RUOTE FRIZIONE	01206039-1
53	1	CALETTATORE 7000	14000506
54	1	ANIMA RUOTA FRIZIONE	85169053-2
55	1	ANELLO IN GOMMA	17005006
56	1	ANELLO IN GOMMA	17005012
57	1	CUSCINETTO 5207	13000701
58	1	CUSCINETTO 6207	13000018
59	1	TUBO GRUPPO FRIZIONE	85204060-1
60	1	CORONA Z68	85167140-2
61	1	CATENA	12002901
62	1	VASCA VE 80	04167126-1
62	1	VASCA VE 120	04167046-1
63	1	ALBERO VASCA	85167047-2
64	1	ANELLO NILOS	14000714
65	1	COPERCHIO LABIRINTO	01167056-2
66	2	ROTELLA CENTRAGGIO CARRELLO	85167049-1
67	1	ASSIEME CARRELLO VE 80	86206036-3
68	1	ASSIEME CARRELLO VE 120	86206035-3
68	2	RUOTA POLIURETANO 175x35	17001081
69	1	RUOTA POLIURETANO SRP 150x40	17001073
70	1	ASSIEME IMPUGNATURA CARRELLO	87201277-1
71	1	PROFILO ESTERNO COPERTURA VASCA	01193114-1
72	1	PROFILO INFERIORE COPERTURA VASCA	01206049

16.1. Esploso carter



Pos.	Q.tà	Descrizione	Disegno
1	1	CARTER SUPERIORE	03206029
2	1	CARTER POSTERIORE CHIUSURA TESTA	02206015-2
3	1	CARTER POSTERIORE BASAMENTO	86206027-1

17. Ricambi consigliati

Descrizione	Q.tà	Disegno
CINGHIA POLY-V 750J	2	12003978
CINGHIA POLY-V 340J	1	12003945
CATENA	1	12002901
ASSIEME MAGNETE RESINATO	1	01204078
SPIRALE	1	01167061-1
ANELLO IN GOMMA D.200-140 H50	2	17005006
ANELLO IN GOMMA D.200-100 H75	2	17005012
ANIMA RUOTA FRIZIONE	2	85169053-2
PIEDINI	4	14002829
CUSCINETTO 6005	3	13000005
CUSCINETTO 5207	1	13000701
CUSCINETTO 6207	2	13000018
CUSCINETTO 32309	4	13000510

17.1. Ricambi consigliati parti elettriche

Descrizione	Q.tà	Disegno
MICRO PIZZATO	3	25001308
PULSANTE EMERGENZA	1	25009050
TIMER	2	25007022
SENSORE INDUTTIVO	1	25001370