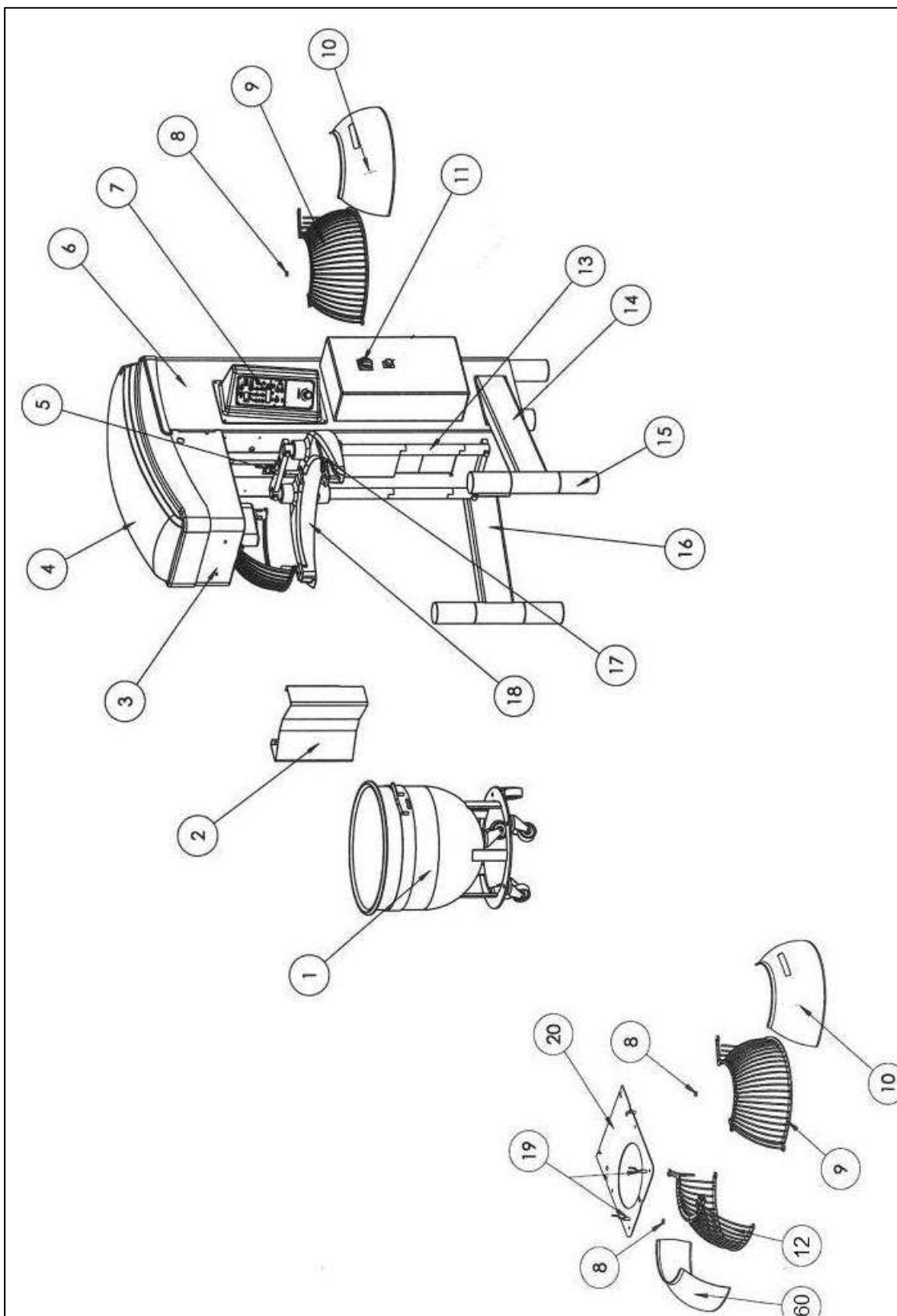
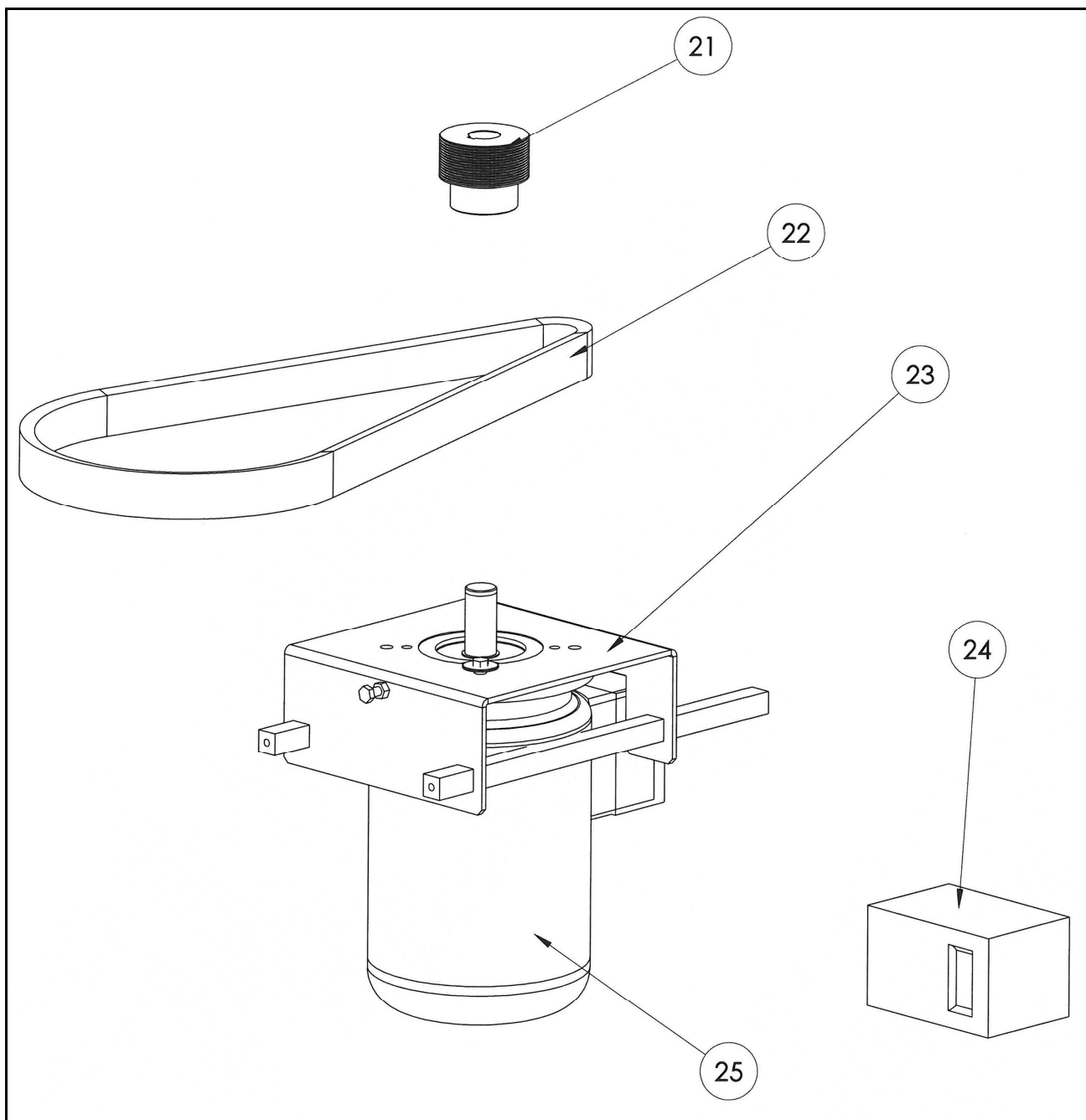
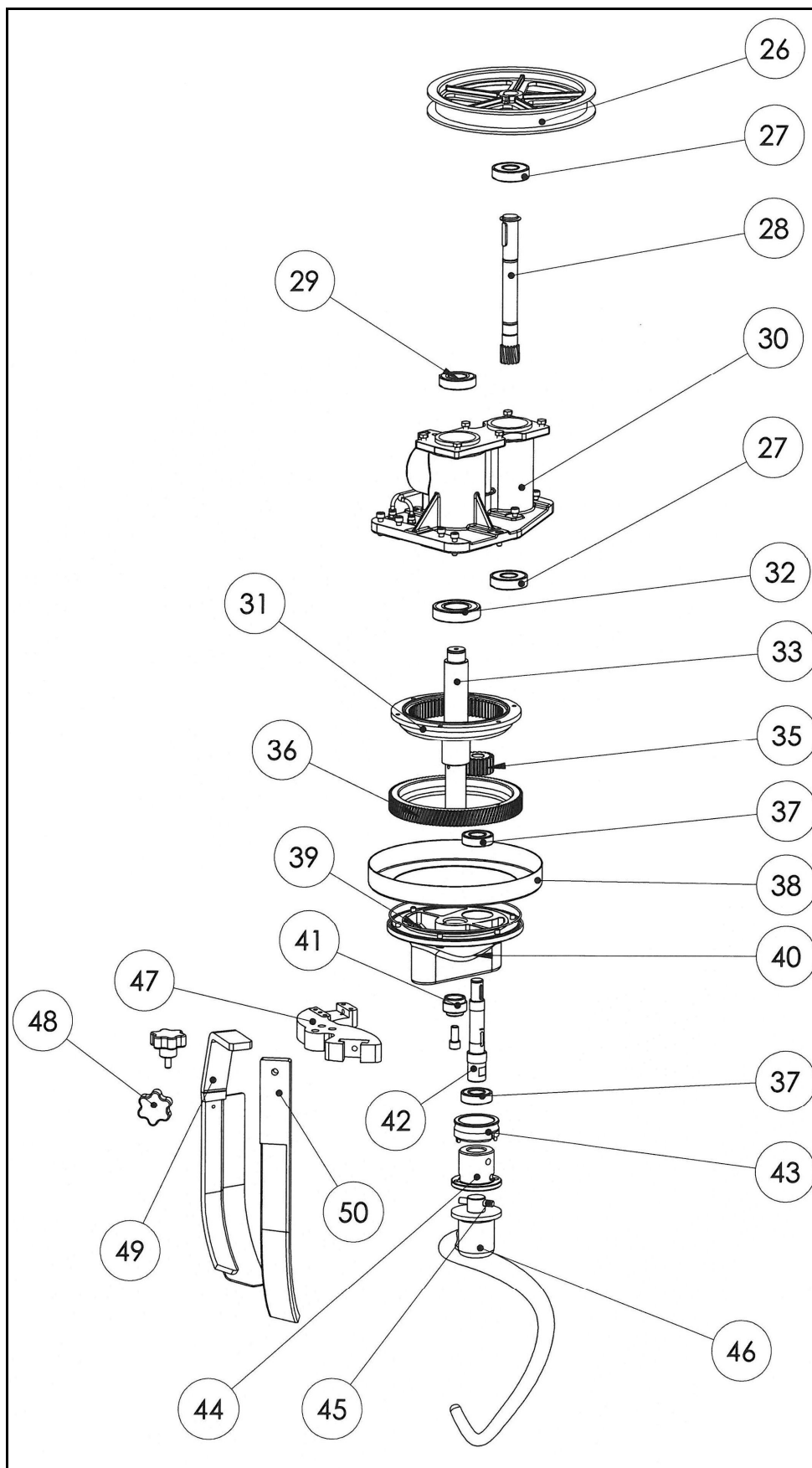
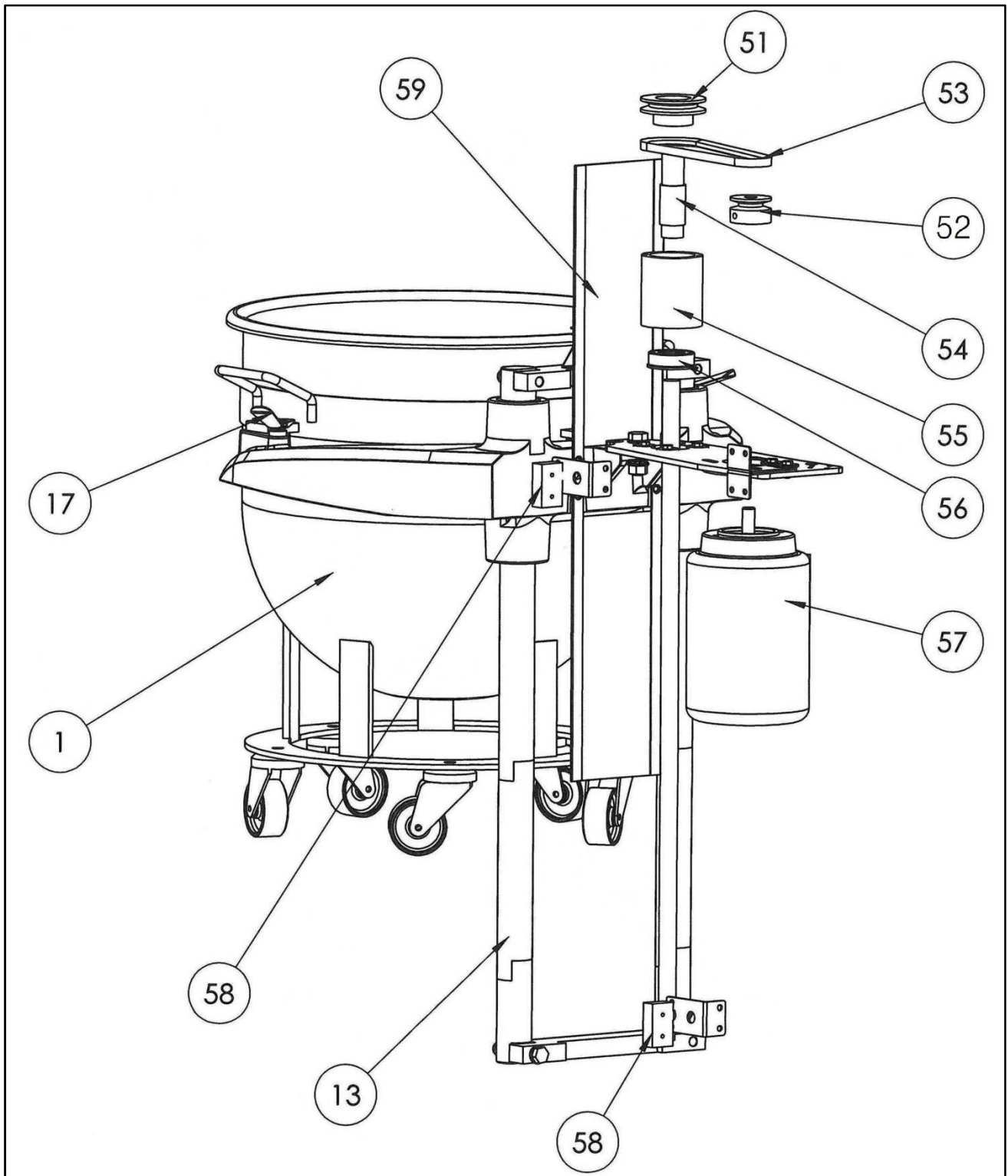


16. Esploso macchina





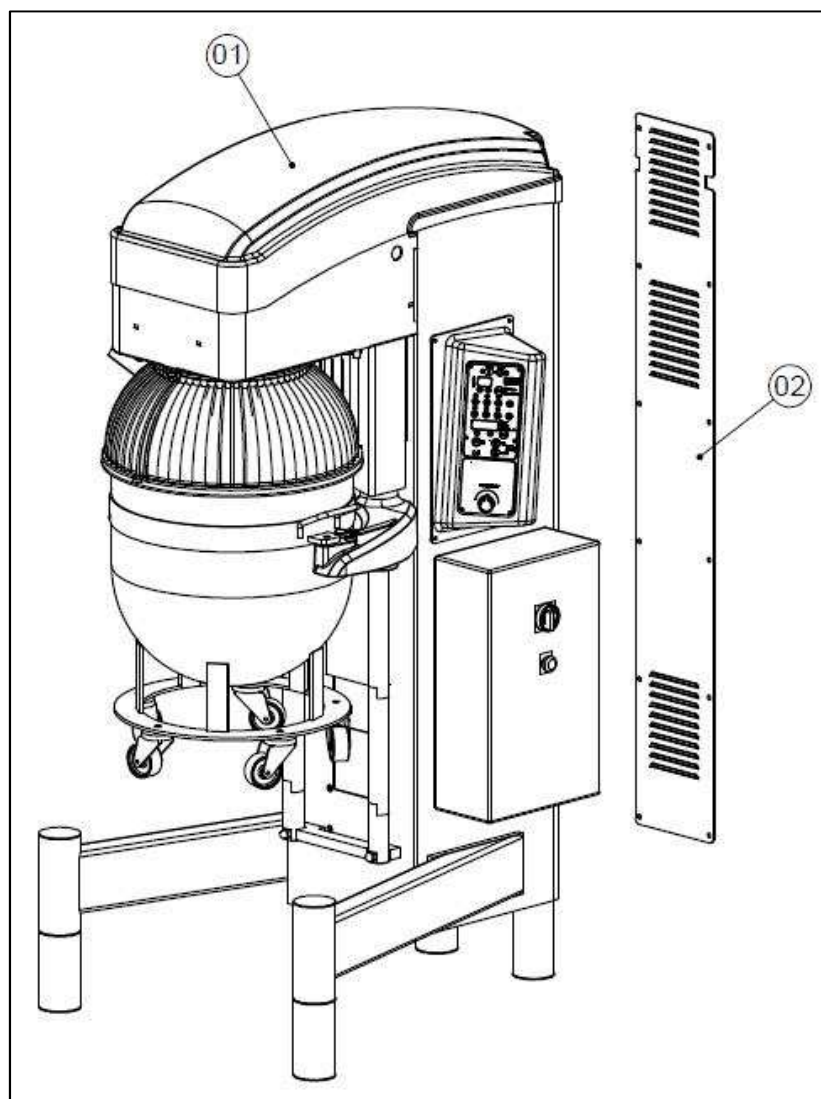




Pos	Q.tà	Descrizione	Disegno
1	1	Vasca planetaria BM 60	04101263-2
1	5	Ruote poliammide/poliuretano 80x30	17001041
2	1	Carter protezione vasca BM 60	01194091
3	1	Assieme testa - montante	86194031-6
4	1	Carter superiore AMXDT60	86194142-B
5	1	Micro CROUZET + leva	25001311
6	1	Assieme testa - montante	86194031-6
7	1	Pannello comandi	85177033-3
7	1	Scheda controllo	25001484
8	2	Magnete resinato M630NAA	14000953
9	1	Griglia sx bombata BMR 60	87194105-4
10	1	Copertura PETG sx griglia	03194154
11	1	Apparecchiatura elettrica	25001570
12	1	Griglia dx bombata BMR 60	87194104-4
13	2	Palo scorrimento vasca	85194037
14	1	Assieme gamba dx	86194017-1B
15	4	Tubo inox per gambe	01194016
16	1	Assieme gamba sx	86194045-B
17	2	Maniglia bloccaggio vasca	01098108-1
18	1	Arco sollevamento vasca	86194081-1B
19	2	Sensore magnetico STEM D1021	25001338
20	1	Carter protezione ingranaggi	01194100-2
21	1	Puleggia motore per inverter	01194025
22	1	Cinghia POLY-V 480J	12003944
23	1	Sedia motore	86101237-4
24	1	Inverter trifase 2.2kW	25005911
25	1	Motore T100 4P 2.2kW 400V 50Hz trifase	11001303
26	1	Puleggia condotta BM60	01194026-1
27	1	Cuscinetto 6305 2RS 25-62-17	13000026
28	1	Albero rinvio BM60	80101070-2
29	2	Cuscinetto 6206 2RS 30-62-16	13000017
30	2	Supporto albero trasmissione	01194001-L3
31	2	Assieme ingrassatore	00004010
32	1	Cuscinetto 6208 2RS 40-80-18	13000019
33	1	Albero planetario BMC 60	01194135
34	1	Corona dentata interna BM60	84095066-3

Pos	Q.tà	Descrizione	Disegno
35	1	Ingranaggio planetario BM60	80097013-4
36	1	Corona dentata plan BM60 50 Hz	84101077-3A
37	2	Cuscinetto 6205 2RS 25-52-15	13000016
38	1	Vaschetta Ø300 per BMC 60	01194042
39	1	Guarnizione OR 3850	19000225
40	1	Planetario BMR 60	01194167
41	1	Tappo di chiusura e centraggio	01194095-L
42	1	Albero porta attrezzi	85194166
43	1	Anello antisgancio BM60	80101149-2
44	1	Mozzo aggancio utensili BM60	87101148-1
45	3	Spina albero porta frusta	01101115-2
46	1	Pala	01101245
46	1	Spirale	01101246
46	1	Frusta	01101058
47	1	Supporto contrasto raschiatore	01194133-2
48	2	Volantino lobi vp	14002014
49	1	Raschiatore	01194130-2
50	1	Asta contrasto	01194125
51	1	Puleggia motore sollevamento	01101095
52	1	Puleggia motore Q18-BM60DT	01106025
53	1	Cinghia SPZX 0512	12003301
54	1	Chiocciola sollevamento vasca	01101096
55	1	Mozzo gruppo sollevamento	01101094
56	2	Cuscinetto 6205 2RS	13000016
57	1	Motore T71 4P 0.55 KW 400V 50 Hz trifase	11000501
58	2	Micro pizzato MVK11D15	25001308
59	1	Lamiera copertura scasso	02194035-1
60	1	Copertura PETG dx griglia	03194153
61	1	Lamiera colatoio	02097031

16.1. Esploso carter



Pos.	Q.tà	Descrizione	Disegno
1	1	CARTER SUPERIORE	86194142-B
2	1	CARTER POSTERIORE	86194032

17. Ricambi consigliati

Descrizione	Q.tà	Disegno
ALBERO PORTA ATTREZZI	1	85194166
ANELLO ANTISGANCIO	1	80101149-2
PALA COMPLETA BM60	1	01101245
FRUSTA COMPLETA BM60	1	01101058
SPIRALE COMPLETA BM60	1	01101246
GRUPPO RASCHIATORE	1	00003323
CINGHIA POLY-V 480J	1	12003944
CINGHIASPZX 0512	1	12003301
CUSCINETTO 6204	2	13000015
CUSCINETTO 6205	2	13000016
CUSCINETTO 6206	5	13000017
CUSCINETTO 6208	3	13000019
CUSCINETTO 6305	2	13000026

17.1. Ricambi consigliati parti elettriche

Descrizione	Q.tà	Disegno
SCHEDA CONTROLLO	1	25001484
SCHEDA ENCODEER	1	25001450
MICRO + LEVA	1	25001311
MICRO PIZZATO	2	25001308
SENSORE MAGNETICO	2	25001338
APPARECCHIATURA ELETTRICA	1	25001570
INVERTER TRIFASE	1	25005911