

16. Esploso macchina

Esploso 1

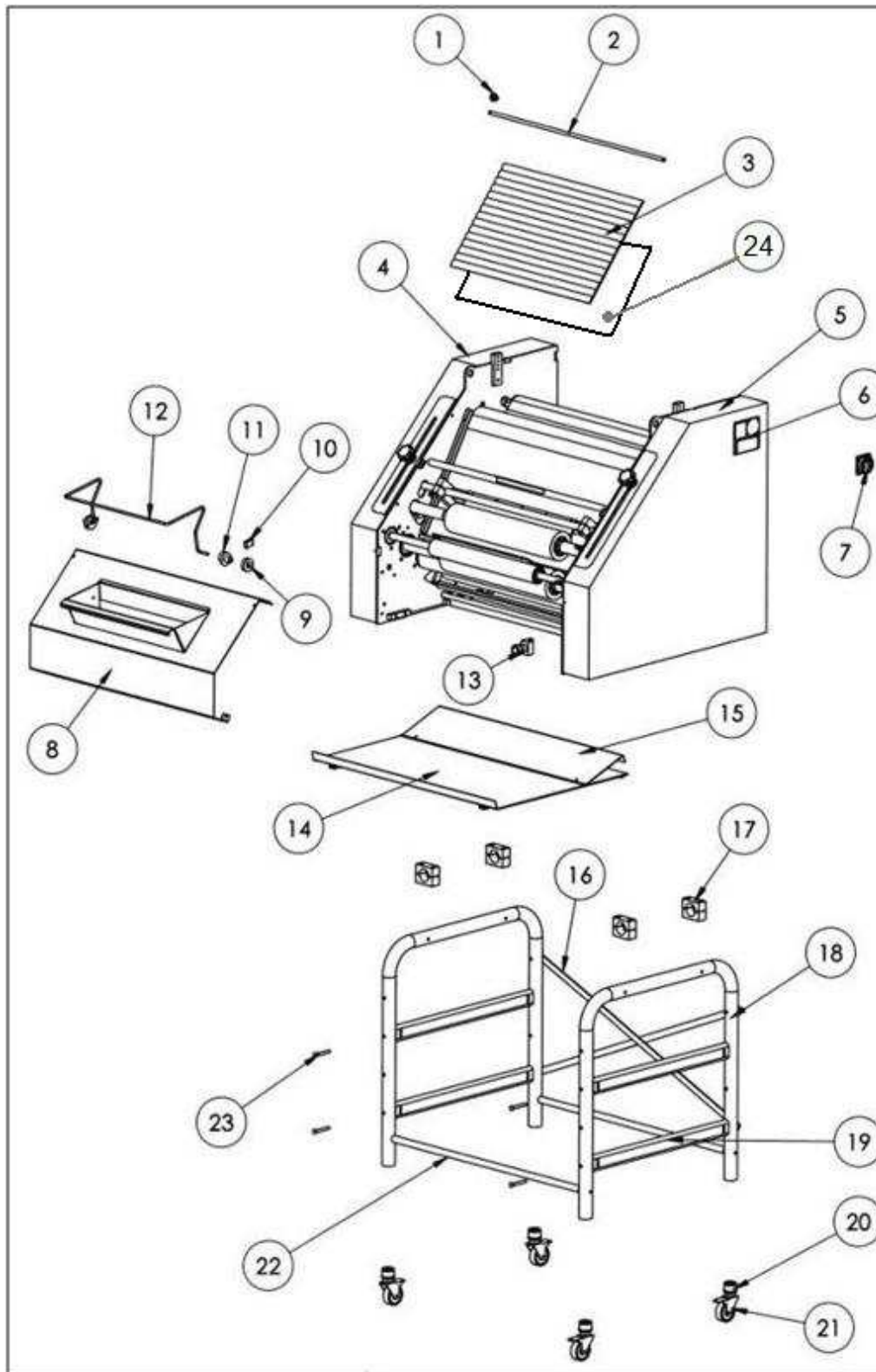


Tabella esploso 1

Pos	Disegno	Descrizione	Q.tà
1	08072079	MOLLA PER TAPPETINO	4
2	01191133	ASTA TAPPETO	7
3	01191131	TAPPETO ALTO	1
4	86191098	CARTER SINISTRO	1
5	86191099	CARTER DESTRO	1
6	86181006	LASTRA PANNELLO DI CONTROLLO	1
6	25001486	SCHEDA ELETTRICA	1
7	25003009	INTERRUTTORE GENERALE	1
8	86191101	SPORTELLO	1
9	01150018	CAMMA MICRO	2
10	01150019	SUPPORTO PROTEZIONE	2
11	25001311	MICRO	1
12	01191136	FILO SWITCH AISI 304	1
13	25009061	PULSANTE EMERGENZA	1
14	86191094	PIATTO INFERIORE	1
15	86191062	SCIVOLO	1
16	86191143	RINFORZO CAVALLETTO	2
17	14003081	SUPPORTO BASAMENTO	4
18	86153082	TUBI BASAMENTO	2
19	86104049	DISTANZIALE BASE	4
20	85078060-3	TAPPO PIEDINI	4
21	17000074	RUOTE CON FRENO	2
21	17000073	RUOTE	2
22	85191141	DISTANZIALE CAVALLETTO	2
23	DIN 7991	VITE SPEI M8x60	8
24	00003040	TAPPETO IN FELTRO	1

Esploso 2

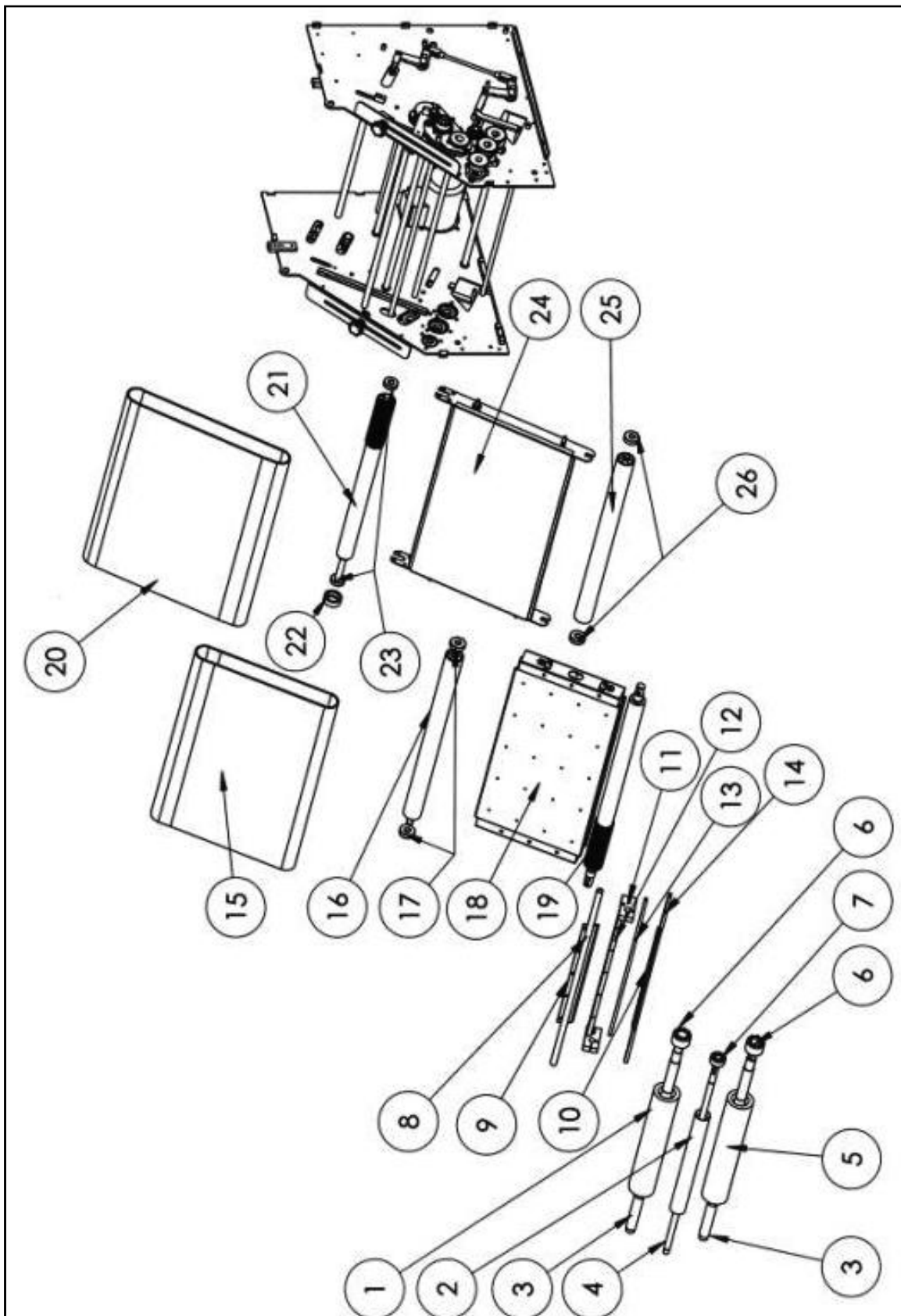


Tabella esploso 2

Pos	Disegno	Descrizione	Q.tà
1	01191160	RULLO PE GRANDE Φ 94	1
2	01191027	RULLO PICCOLO	1
3	01191023	ALBERO RULLO GRANDE	2
4	01191026	BARRA RULLO PICCOLO	1
5	01191024	RULLO PE GRANDE Φ 90	1
6	14000509	CALETTATORE 1003	2
7	14000521	CALETTATORE 8000A 20x28	1
8	85191083	TUBO 2	1
9	01191080	RASCHIATORE 2	1
10	01191087	RASCHIATORE 1	1
11	85191081	BLOCCHETTO DESTRO RASCHIATORE	1
11	85191082	BLOCCHETTO SINISTRO RASCHIATORE	1
12	85191079	SUPPORTO RASCHIATORE 2	1
13	01191134	BARRA RASCHIATORE	1
14	85191086-1	SUPPORTO RASCHIATORE 1	1
15	06000014	TAPPETO PANNO FEB700 1094	1
16	85191013	TUBO PER RULLO FOLLE TAPPETO	1
16	01191056	BARRA TAPPETO LUNGA	1
17	13000317	CUSCINETTO 6206 2RS 30-62-16	2
18	86191003	SCATOLA FISSA	1
19	01191021	TUBO 4	1
19	01078052	MANICOTTO IN GOMMA	5
20	06000013	TAPPETO PANNO FEB700 1253	1
21	01191012	BARRA TAPPETO LUNGA	1
21	01078052	MANICOTTO IN GOMMA	5
22	01191060	SEDE CUSCINETTO	2
23	13000315	CUSCINETTO 6204 2RS 20-47-12	2
24	86191046	SCATOLA MOBILE	1
25	85191013	TUBO FOLLE TAPPETO	1
25	01191053	BARRA PICCOLA TAPPETO	1
26	13000325	CUSCINETTO 6304 2RS 20-52-15	2

Esploso 3

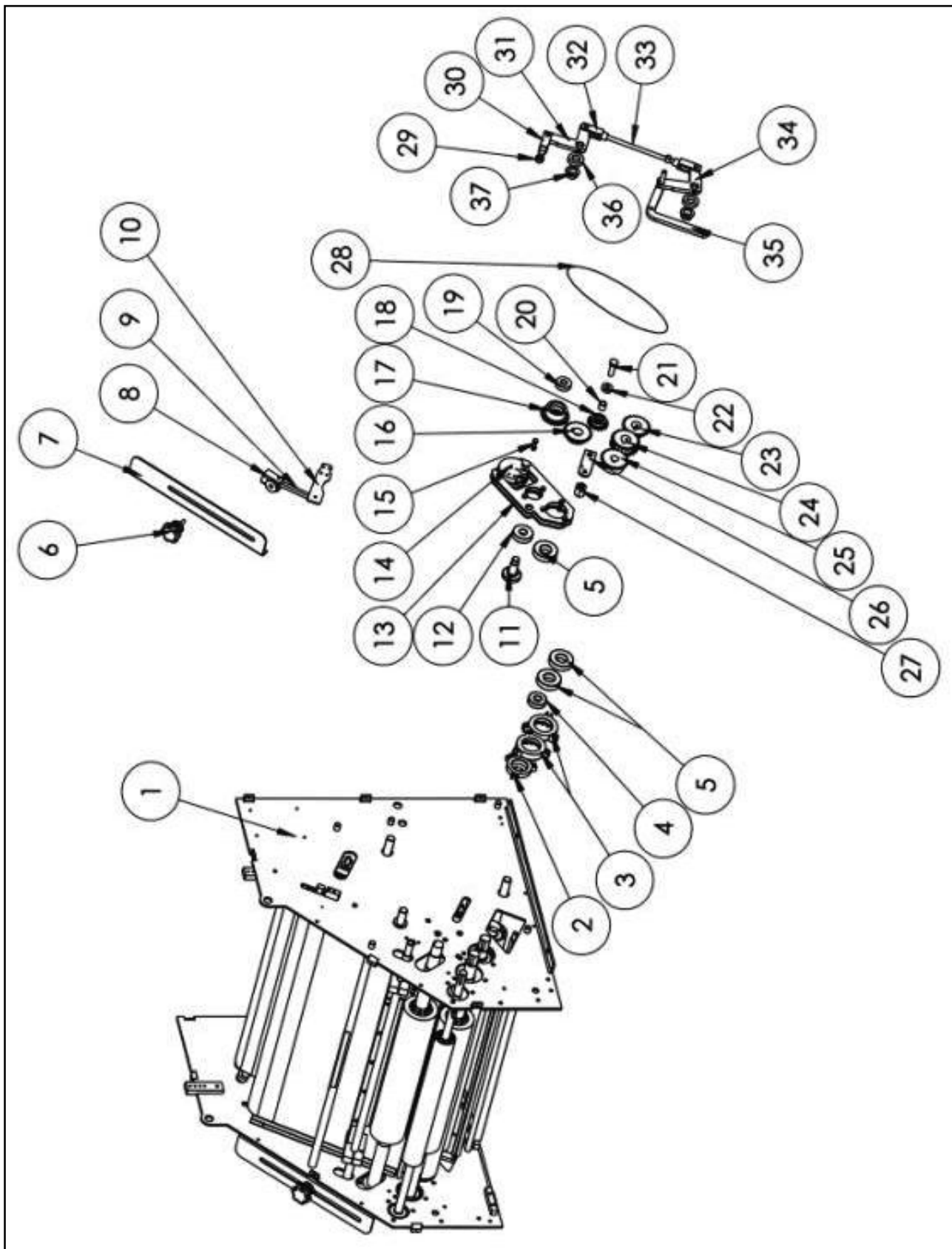


Tabella esploso 3

Pos	Disegno	Descrizione	Q.tà
1	85191002	SPALLA DESTRA	1
2	01191017	SUPPORTO CUSCINETTO 47	1
3	01191015	SUPPORTO CUSCINETTO 62	2
4	13000315	CUSCINETTO 6204 2RS 20-47-12	1
5	13000317	CUSCINETTO 6206 2RS 30-62-16	3
6	14002005	VOLANTINO	1
7	02191088	PIATTO DI REGOLAZIONE DESTRO	1
8	02191035	LAMIERINO A U DESTRO	1
9	01191034	BARRA QUADRA FORATA DESTRA	1
10	02191033	PIATTO ECCENTRICO	1
11	01191018	PRNO LAVORATO DESTRO	1
12	13000325	CUSCINETTO 6304 2RS 20-52-15	1
13	80191029	FORCELLA GRANDE 1	2
14	01191075	ECCENTRICO	1
15	DIN 9021	RONDELLA M6	7
15	DIN 933	VITE TE M6x30	7
15	DIN 934	DADO M6	7
16	01191036	RUOTA PER CATENA Z23	1
17	01191038	RUOTA ALTA PER CATENA Z23	1
18	01191044	RUOTA PER CATENA Z17	1
19	13000314	CUSCINETTO 6203 2RS 17-40-12	1
20	01191043	DISTANZIALE RUOTA PER CATENAL Z17	1
21	DIN 933	VITE TE M12x40	1
22	13000301	CUSCINETTO 6001 2RS 12-28-8	1
23	01191036	RUOTA PER CATENA Z23	1
24	01191039	RUOTA PER CATENA DOPPIA Z24	1
25	01191040	RUOTA PER CATENA Z25	1
26	02191042	PIASTRA A 2 FORI DESTRA	1
27	01191045	PRNO GOMITO	1
28	12002903+5002	CATENA 49P	
28	12002903+5002	CATENA 21P	
29	85191118	TIRANTE AD OCCHIO M10x20	1
30	23010204	FORCELLA M10 UNI 1676	1
31	02191114	GOMITO	1
32	23010204	FORCELLA M10 UNI 1676	2
33	01191108	BARRA FILETTATA M14	1
34	02191114	GOMITO	1
35	02191120	GOMITO DESTRO	1
36	01191113	RULLINO PA DX	2
37	01191112	CUSCINETTO 20-28-35	2

Esploso 4

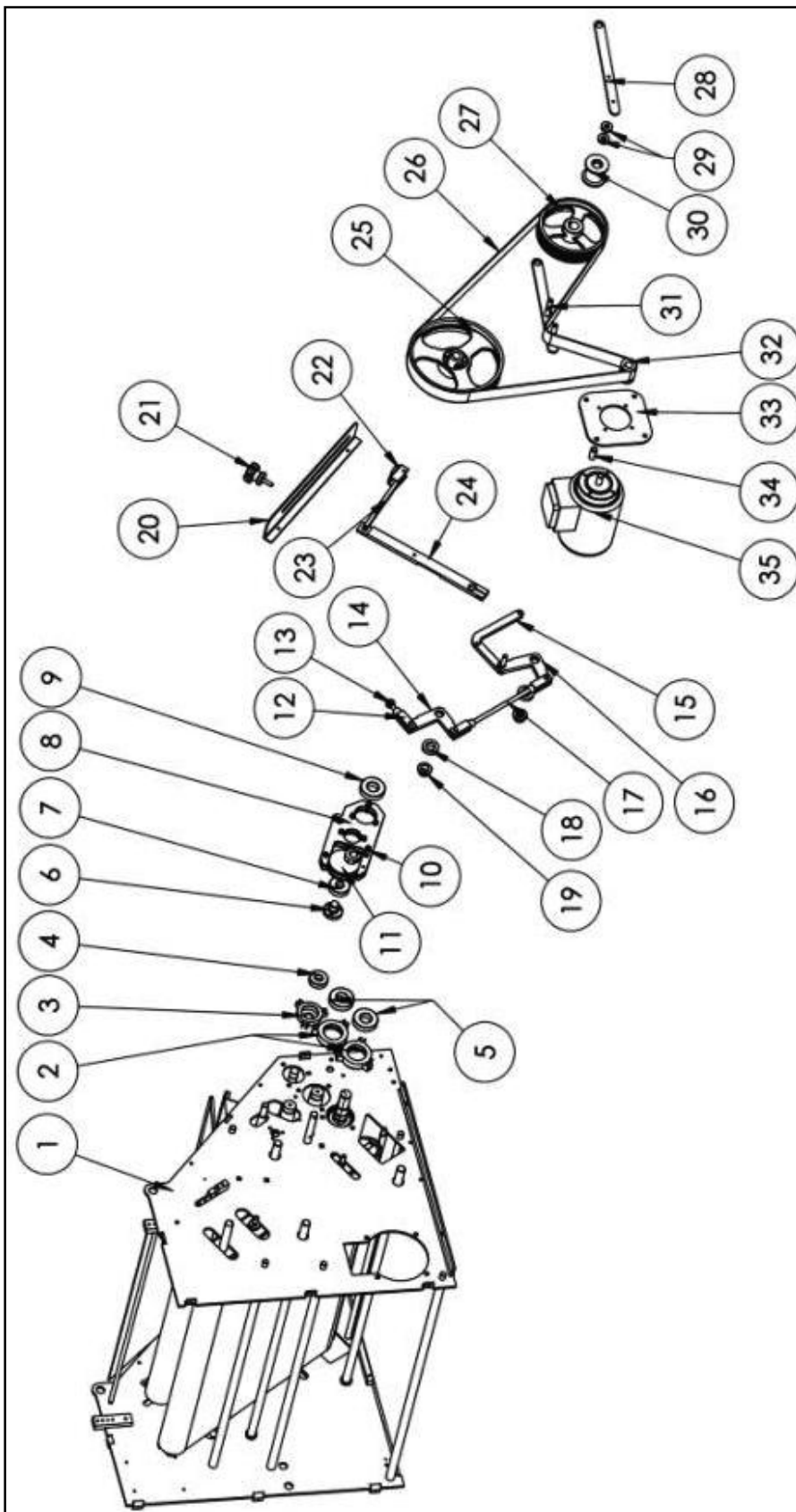


Tabella esploso 4

Pos	Disegno	Descrizione	Q.tà
1	85191001	SPALLA SINISTRA	1
2	01191015	SUPPORTO CUSCINETTO 62	2
3	01191017	SUPPORTO CUSCINETTO 47	1
4	13000315	CUSCINETTO 6204 2RS 20-47-12	1
5	13000317	CUSCINETTO 6206 2RS 30-62-16	2
6	01191019	PERNO LAVORATO SINISTRO	1
7	13000325	CUSCINETTO 6304 2RS 20-52-15	1
8	80191030	FORCELLA GRANDE 2	2
9	13000317	CUSCINETTO 6206 2RS 30-62-16	1
10	DIN 9021	RONDELLA M6	7
10	DIN 933	VITE TE M6x30	7
10	DIN 934	DADO M6	7
11	01191075	ECCENTRICO	1
12	23010204	FORCELLA M10 UNI 1676	3
13	85191118	TIRANTE AD OCCHIO M10x20	1
14	02191114	GOMITO	1
15	02191120	GOMITO DESTRO	1
16	02191114	GOMITO	1
17	01191108	VITE FILETTATA M14	1
18	01191113	RULLINO PA SX	2
19	01191112	BOCCOLA 20-28-35	2
20	02191091	PIATTO REGOLAZIONE SINISTRO	1
21	14002005	VOLANTINO	1
22	02191035	LAMIERINO A U DESTRO	1
23	01191077	BARRA QUADRA FORATA SX	1
24	01191076	BARRA PIATTA SNODO SX	1
25	01191066	PULLEGGIA SPA 1 GRANDE	1
26	12003964	CINGHIA POLY V 870J 16	1
27	01191065	PULLEGGIA SPA 2	1
28	02191072	LAMIERA TENSIONAMENTO TRASMISSIONE	2
29	13000301	CUSCINETTO 6001 2RS 12-28-8	2
30	01191074	PULEGGIA TENSIONAMENTO	1
31	01191073	PERNO TENSIONE TRASMISSIONE	2
32	01191070	PULLEGGIA SPA 1 PICCOLA	1
33	02191068	SELLA MOTORE	1
34	01191069	DISTANZIALI MOTORE	4
35	11000707	MOTORE T80 0,75kW 400V/50HZ	1

17. Ricambi consigliati

17.1. Ricambi consigliati

Descrizione	Q.tà	Disegno
CINGHIA POLY-V	1	12003964
CATENA A RULLI LUNGA DIN8187 - ISO/R 606	1	12000317
CATENA A RULLI CORTA DIN8187 – ISO/R 606	1	12000302
TAPPETO PANNO FEB700 1094	1	06000014
TAPPETO PANNO FEB700 1253	1	06000013
TAPPETINO SUPERIORE	1	01191131
CUSCINETTO 6001	5	13000301
CUSCINETTO 6203	1	13000314
CUSCINETTO 6204	4	13000315
CUSCINETTO 6206	6	13000317
CUSCINETTO 6304	6	13000325

17.2. Ricambi consigliati parti elettriche

Descrizione	Q.tà	Disegno
SCHEDA ELETTRICA	1	25001486
MICRO + LEVA	1	25001311
INTERRUTTORE GENERALE	1	25003009