

## 16. Esploso macchina

### ESPLOSO 1

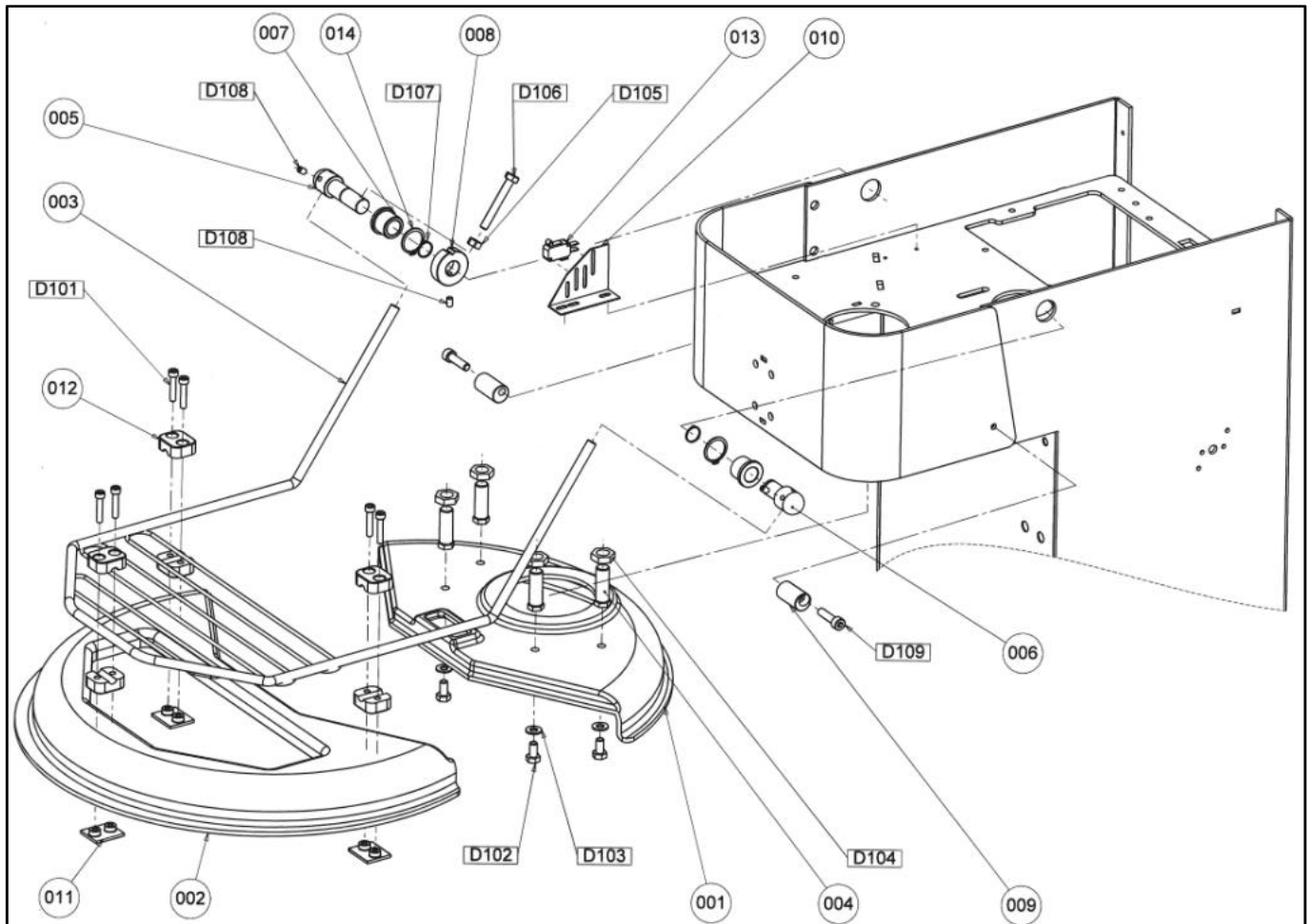


TABELLA ESPLOSO 1

Pos	Disegno	Descrizione	Q.tà
001	03173097-1	PARAPASTA FISSO PER SILVER 50	1
001	03173099-1	PARAPASTA FISSO PER SILVER 60	1
002	03173098-2	PARAPASTA MOBILE PER SILVER 50	1
002	03173100-2	PARAPASTA MOBILE PER SILVER 60	1
003	87173101-3	GRIGLIA DI PROTEZIONE	1
004	85173102-2	PERNO PROTEZIONE FISSA	4
005	85173076-7	PERNO GRIGLIA	1
006	85173092-5	PERNO GRIGLIA SILVER	1
007	15000002	BOCCOLA	2
008	01078048	CAMMA MICRO	1
009	85173089-1	BLOCCO ECCENTRICO	1
010	85047046-4	SQUADRA MICRO ZINCATA	1
011	85002511	PIASTRA COPPIA COLLARE	3
012	14002510	COPPIA COLLARE	3
013	25001301+	MICRO	1
014	23010480	ANELLO ELASTICO Ø 25	2

ESPLOSO 2

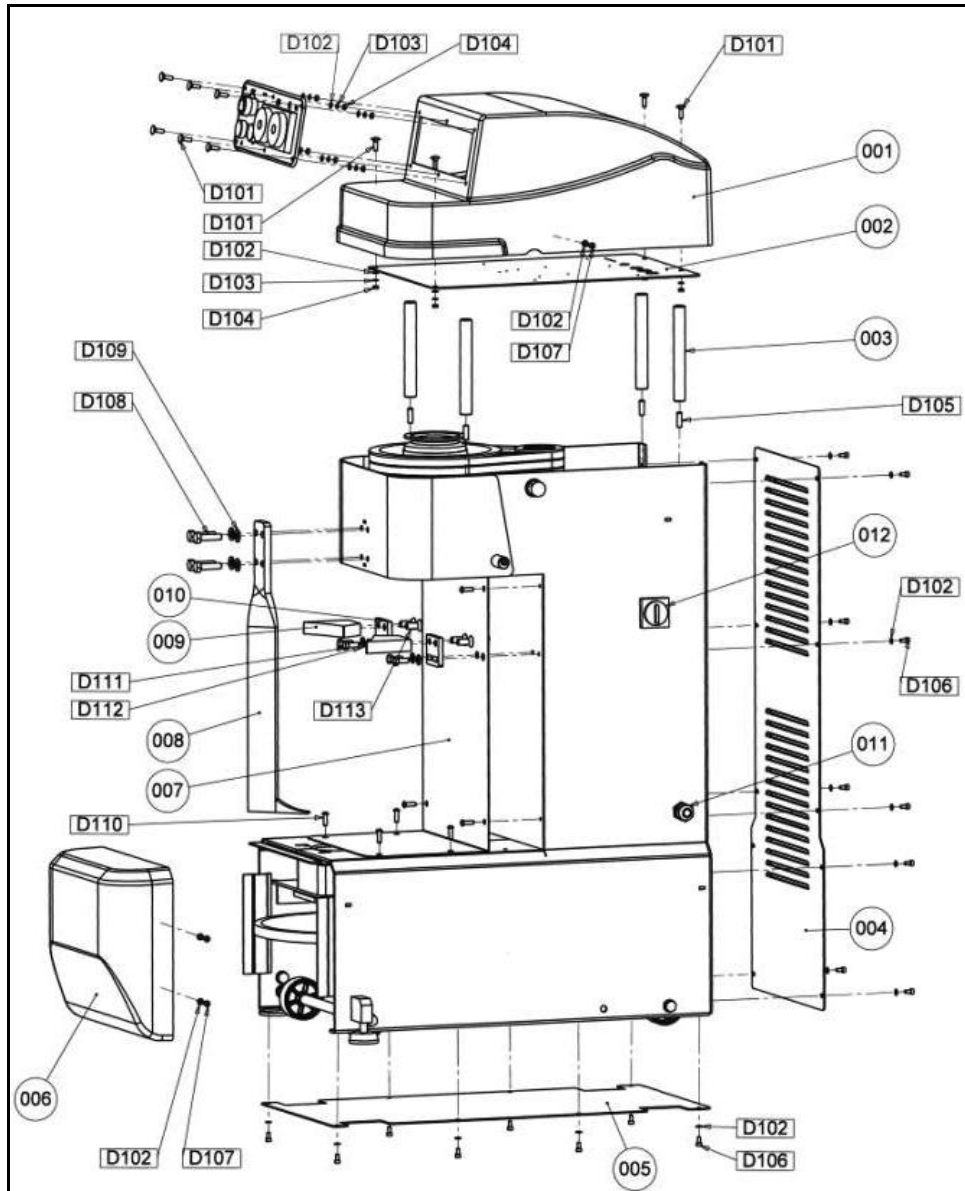


TABELLA ESPLOSO 2

Pos	Disegno	Descrizione	Q.tà
001	03173105	CARTER SUPERIORE	1
002	02173077-5	LAMIERA PANNELLO ELETTRICO	1
003	01173084	PERNO APPOGGIO CARTER	4
004	86173010-2	CARTER POSTERIORE	1
005	86173009-2	CARTER INFERIORE	1
006	86173106	CHIUSURA ANTERIORE BASAMENTO	1
007	02173008	LAMIERA INOX	1
008	01173057-2	ASTA CONTRASTO	1
009	01173079	BLOCCHETTO CONTRASTO VASCA PER SILVER 50	2
009	01173093	BLOCCHETTO CONTRASTO VASCA PER SILVER 60	2
010	85173086-1	PIASTRINA BLOCCHETTO CONTRASTO	2
011	25001122	PRESSACAVO	1
012	25003015	INTERRUTTORE GENERALE	1

### ESPLOSO 3

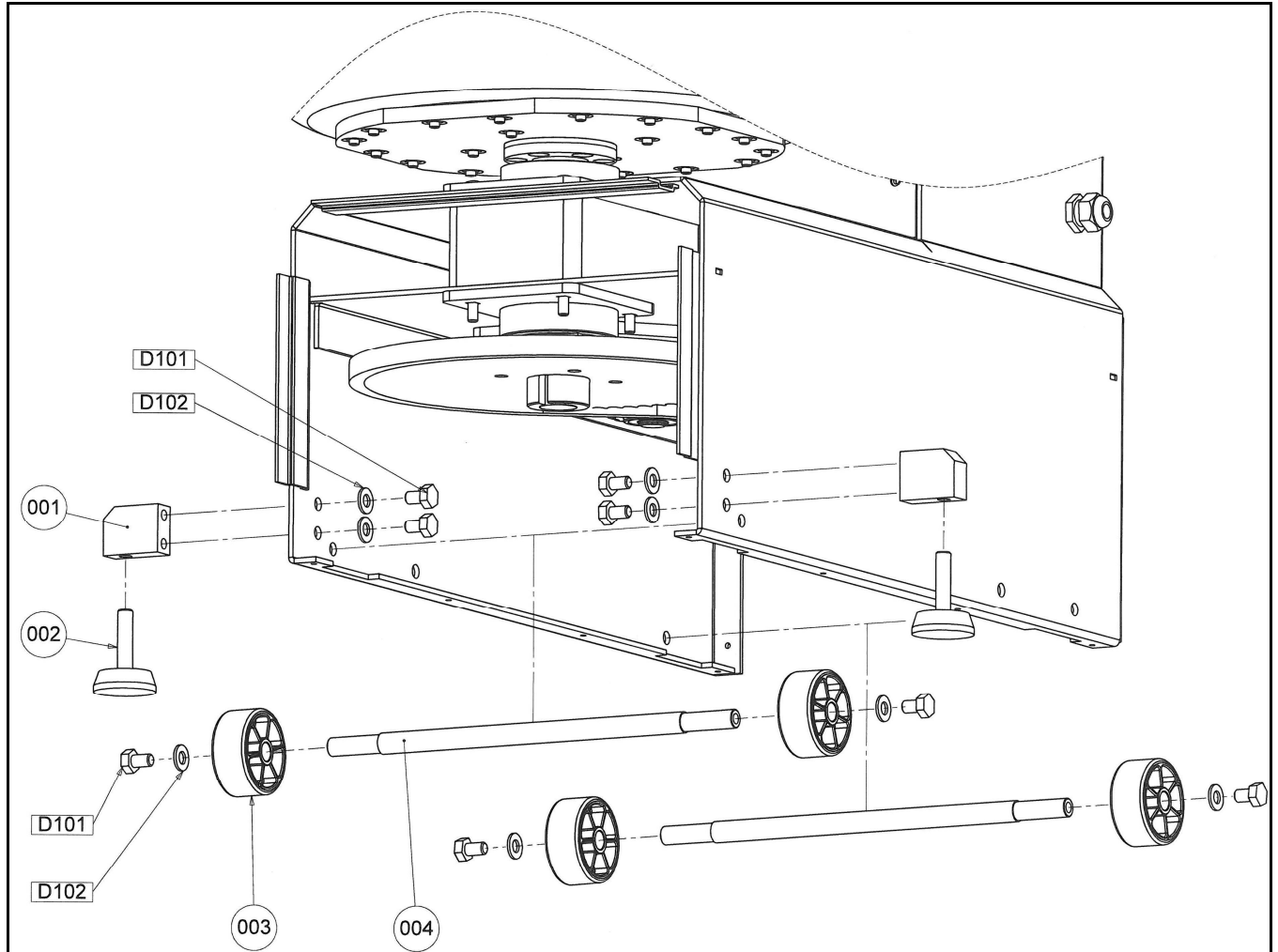


TABELLA ESPLOSO 3

Pos	Disegno	Descrizione	Q.tà
001	85173091	BLOCCHETTO PIEDE	2
002	14002811	PIEDE NERO	2
003	01173094	RUOTA	4
004	01173058	ALBERO RUOTA	2

ESPLOSO 4

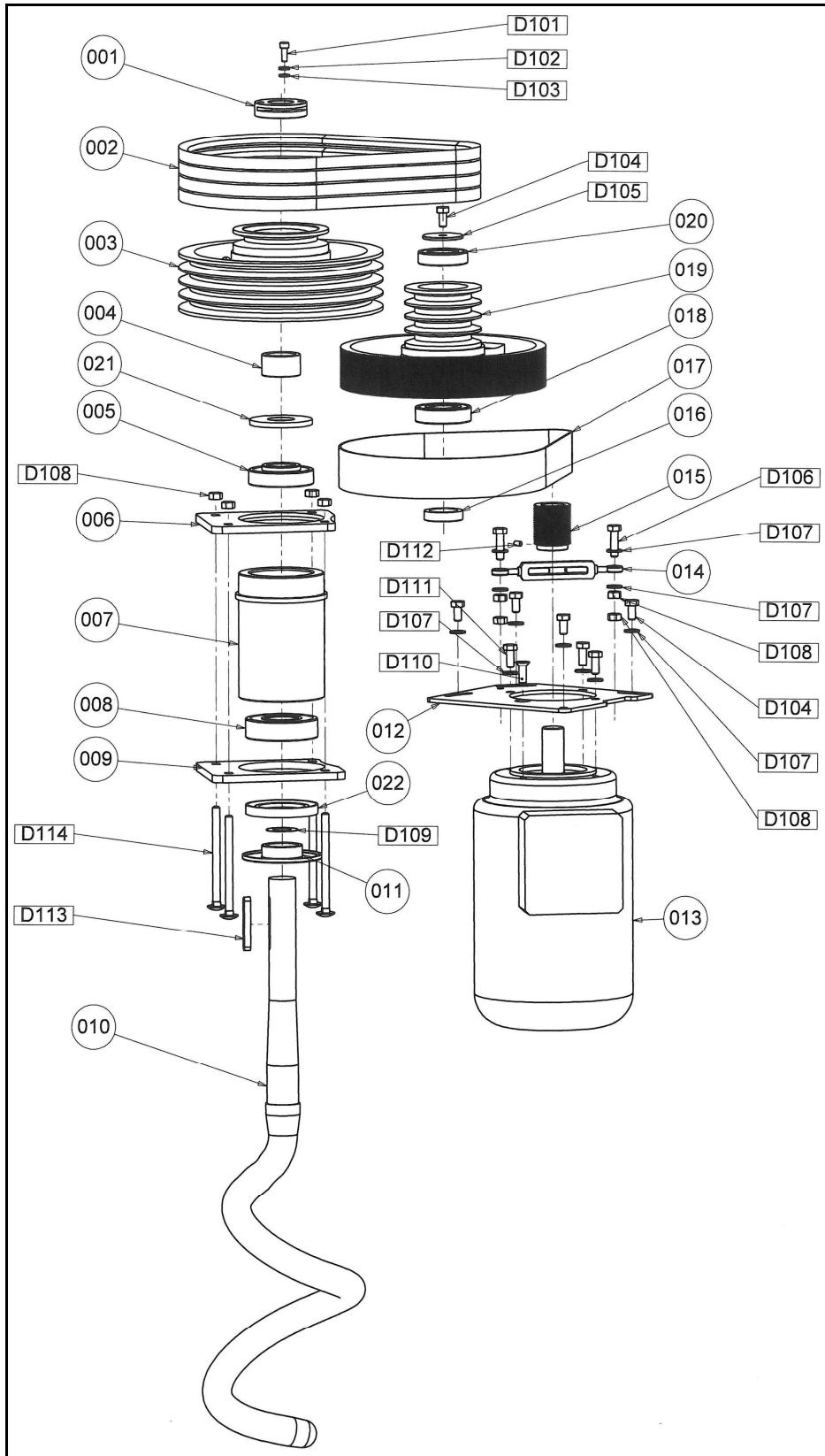


TABELLA ESPLOSO 4

Pos	Disegno	Descrizione	Q.tà
001	1400004	GHIERA ANTIBLOCCANTE	1
002	12003103	CINGHIA SPAX 0857	4
003	01173051-4	PULEGGIA SPIRALE	1
004	01173063	DISTANZIALE CUSCINETTI	1
005	13000601	CUSCINETTO 30306	1
006	85173037-3	PIASTRA BOCCOLA SPIRALE	1
007	85173024-3	BOCCOLA SPIRALE	1
008	13000502	CUSCINETTO 30307	1
009	85173049-4	PIASTRA FISSAGGIO BOCCOLA	1
010	87173041-3	SPIRALE	1
011	85173048-1	FLANGIA LABIRINTO SPIRALE	1
012	86173021-2	PIASTRA MOTORE	1
013	11001108	MOTORE T90 2/4P 2.6/1.8kW 400V/3/50Hz	1
014	23010151	TENDITORE	1
015	01173030-3	PULEGGIA MOTORE	1
016	01173088	DISTANZIALE ALBERO RINVIO	1
017	12003947	CINGHIA POLYV 320J 180	1
018	13000317	CUSCINETTO 6206 2RS3	1
019	01173050	PULEGGIA FOLLE	1
020	13000306	CUSCINETTO 6006 2RS 2	1
021	14000703	ANELLO NILOS 3036	1
022	19000025	ANELLO MIM 45-80-10	1

ESPLOSO 5

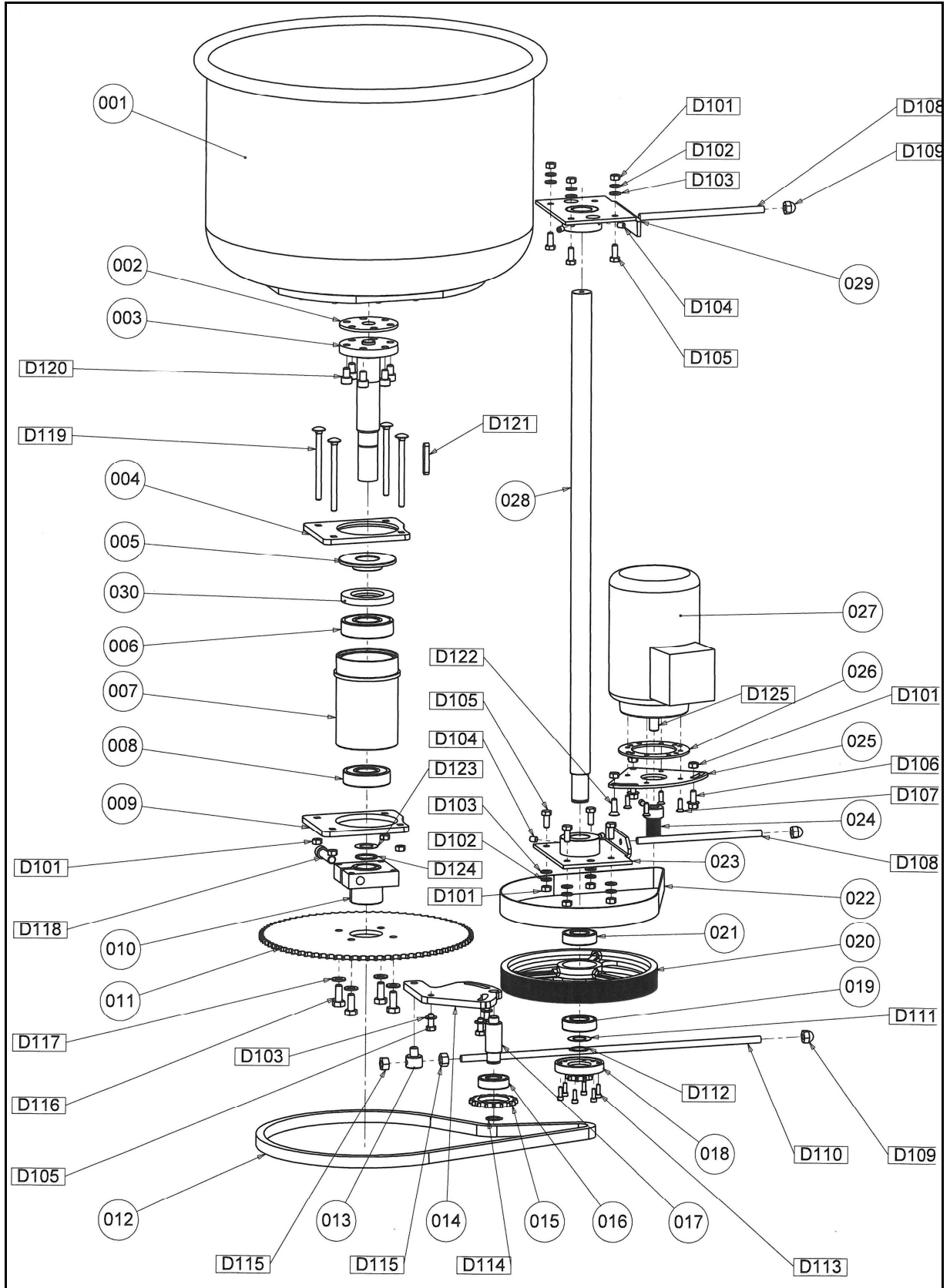
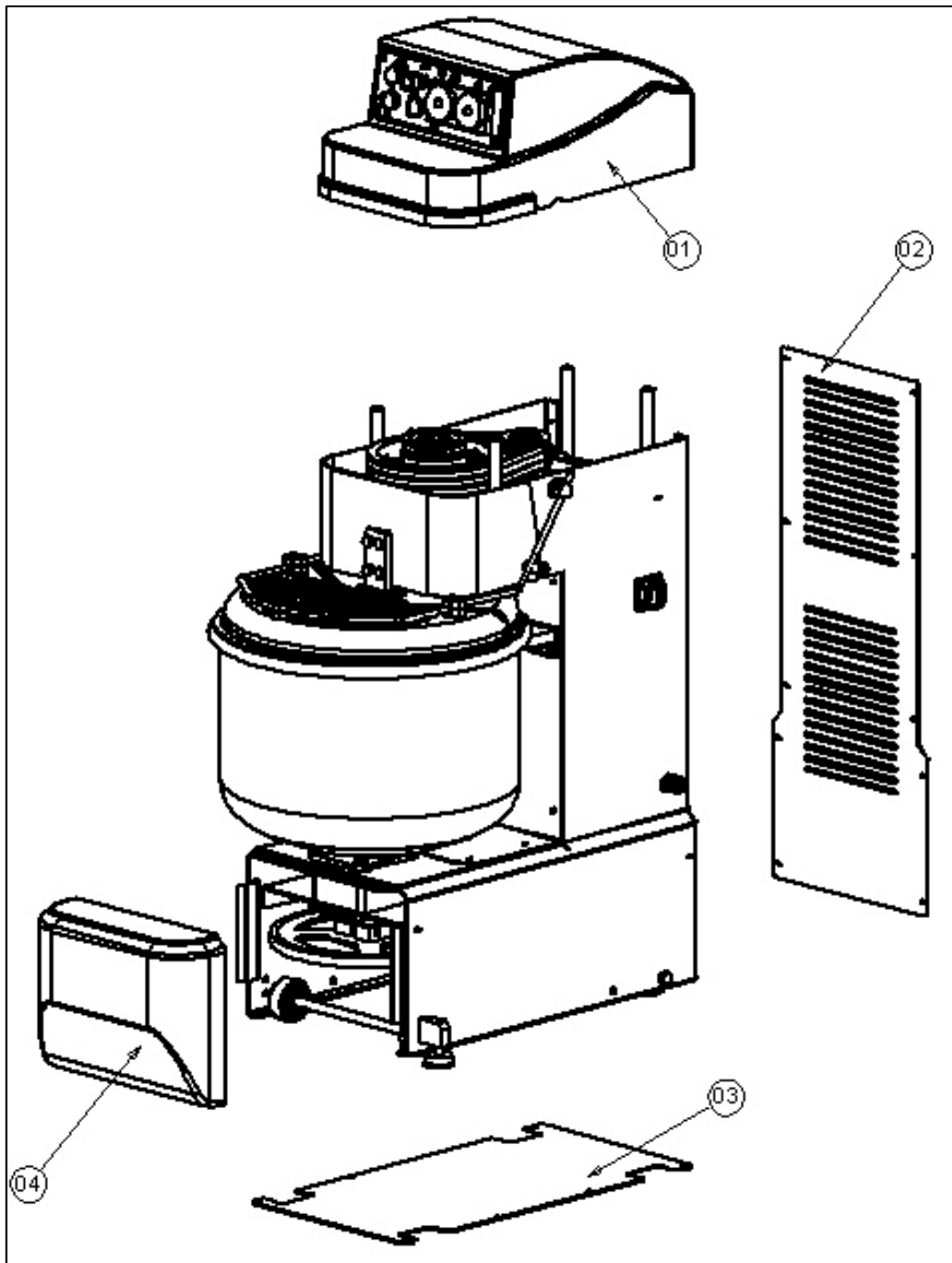




TABELLA ESPLOSO 5

Pos	Disegno	Descrizione	Q.tà
001	04173115	VASCA SILVER 50	1
001	04173119	VASCA SILVER 60	1
002	85173124	DISTANZIALE VASCA	1
003	01173032-4	ALBERO VASCA	1
004	85173049-4	PIASTRA FISSAGGIO BOCCOLA	1
005	85173048-1	FLANGIA LABIRINTO SPIRALE	1
006	13000502	CUSCINETTO 30307	1
007	01173025	BOCCOLA VASCA	1
008	13000601	CUSCINETTO 30306	1
009	85173037-3	PIASTRA BOCCOLA SPIRALE	1
010	01173046-2	MOZZO PER CORONA VASCA	1
011	01173047-4	CORONA VASCA	1
012	12000201	CATENA VASCA PER SILVER 50	1
012	12000202	CATENA VASCA PER SILVER 60	1
013	01173085-1	PERNO TENSIONAMENTO	1
014	01173070-2	PIASTRA GALUPPINO VASCA	1
015	01173187	ANELLO GALUPPINO	1
016	13000015	CUSCINETTO6204 2RS 3	1
017	01173071	PERNO GALUPPINO VASCA	1
018	01173033-1	PIGNONE PER RINVIO VASCA	1
019	13000316	CUSCINETTO 6205 2RS 3	1
020	01173031-4	PULEGGIA TENSIONAMENTO CATENA	1
021	13000316	CUSCINETTO 6205 2RS 3	1
022	12003945	CINGHIA POLYV 340 J 130	1
023	02173081-1	PIASTRA TENSIONAMENTO	1
024	01173027	PULEGGIA MOTORE T71	1
025	86173022-2	PIASTRA MOTORE VASCA	1
026	85164029-3	PIASTRA MOTORE T71	1
027	011000501	MOTORE T71 4P 0.55kW 400V/3/50Hz	1
028	01173035-2	ALBERO RINVIO	1
029	02173081-1	PIASTRA TENSIONAMENTO	1
030	19000025	ANELLO MIM 45-80-10	1

## 16.1. Esploso carter



Pos.	Q.tà	Descrizione	Disegno
1	1	CARTER SUPERIORE	031173105
2	1	CARTER POSTERIORE	86173010-2
3	1	CARTER INFERIORE	86173009-2
4	1	CARTER CHIUSURA ANTERIORE BASAMENTO	86173106



## 17. Ricambi consigliati

### 17.1. Ricambi consigliati

Descrizione	Q.tà	Disegno
CATENA VASCA S. 1/2" 102 P. SL 50	1	12000201
CATENA VASCA S. 1/2" 106 P. SL 60	1	12000202
CINGHIA POLY-V 340J SL50/60	1	12003945
CINGHIA POLY-V 320J SL 50/60	1	12003947
CINGHIA SPAX 0857 SL50/60	4	12003103
CUSCINETTO 6006 SL50/60	1	13000306
CUSCINETTO 6204 SL50/60	2	13000015
CUSCINETTO 6205 SL50/60	2	13000016
CUSCINETTO 6206 SL50/60	1	13000017
CUSCINETTO 6306 SL50/60	1	13000327
CUSCINETTO 6307 SL50/60	1	13000328
CUSCINETTO 30306 SL50/60	1	13000601
CUSCINETTO 30307 SL50/60	1	13000502

### 17.2. Ricambi consigliati parti elettriche

Descrizione	Q.tà	Disegno
SCHEDA ELETTRICA	1	25001452-1
MICRO CROUZET	1	25001311
INTERRUTTORE GENERALE	1	25003015
TIMER	1	25007021