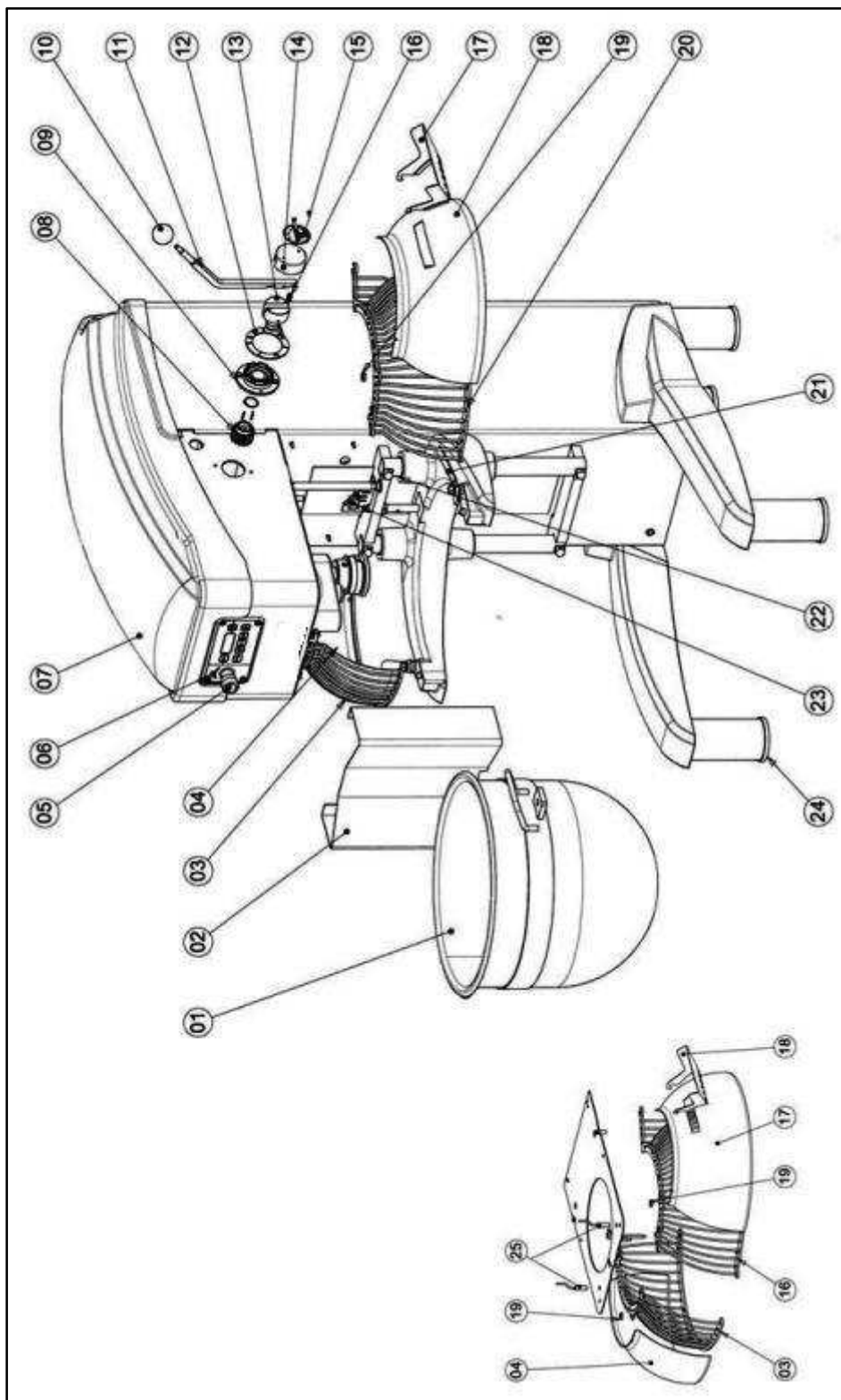
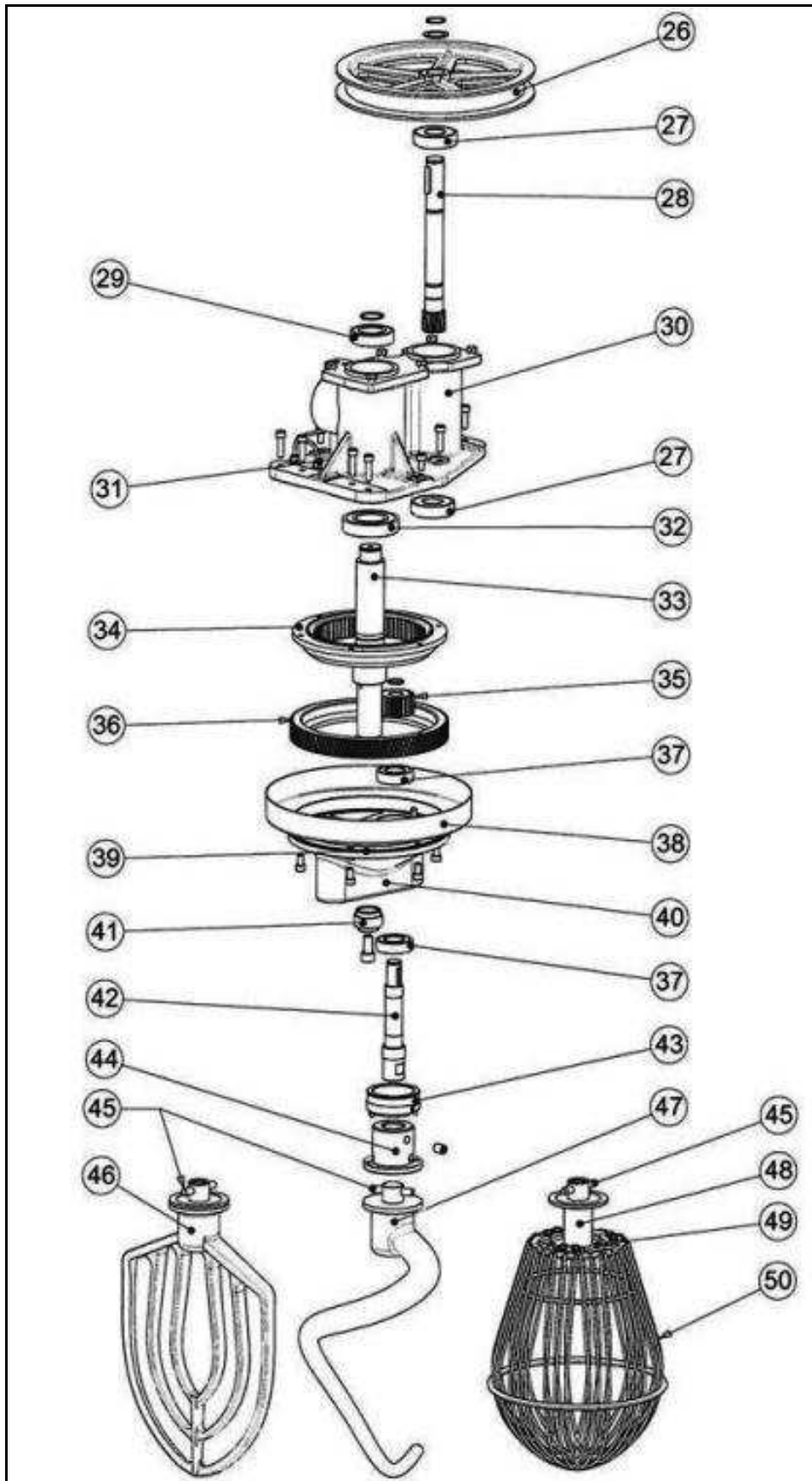
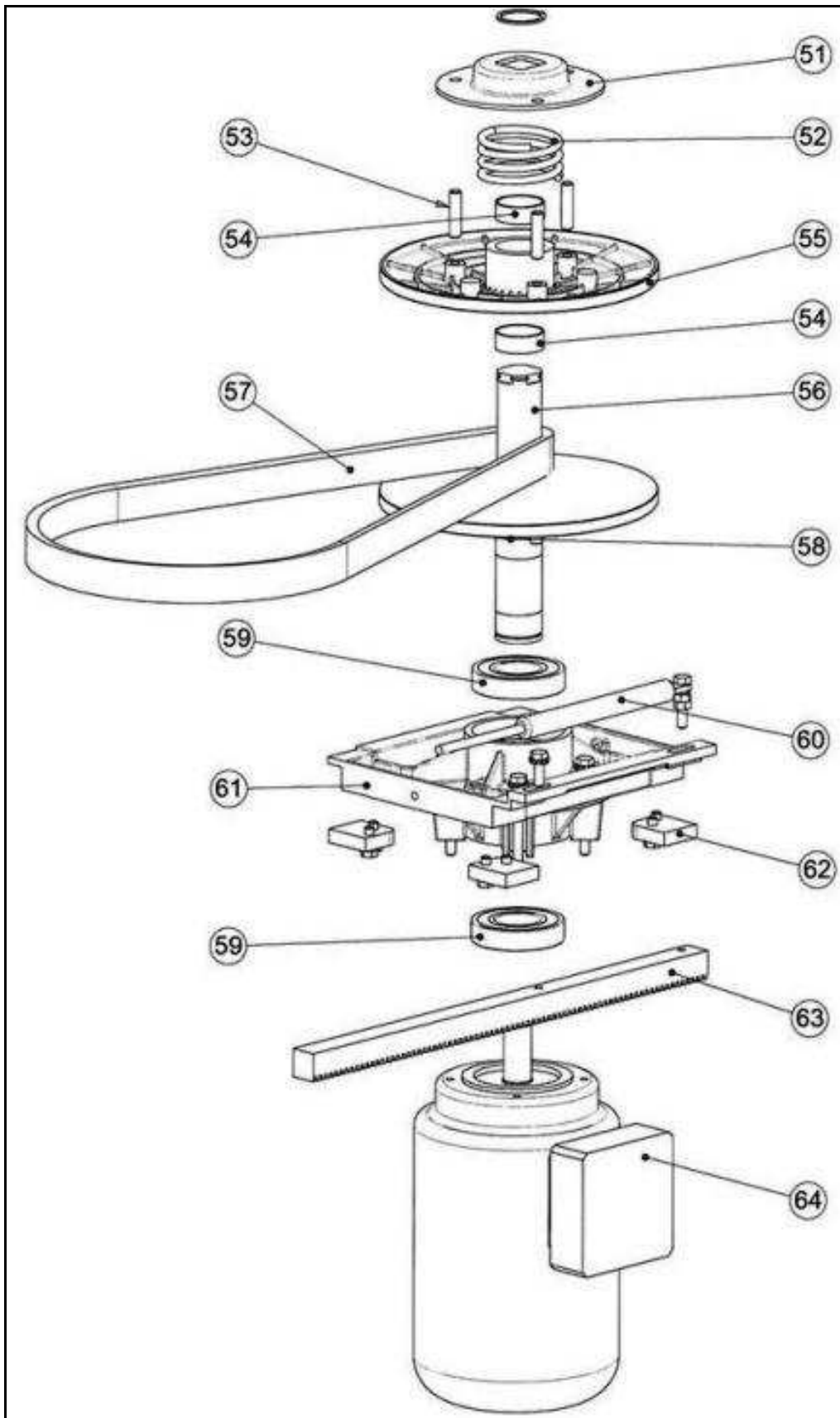
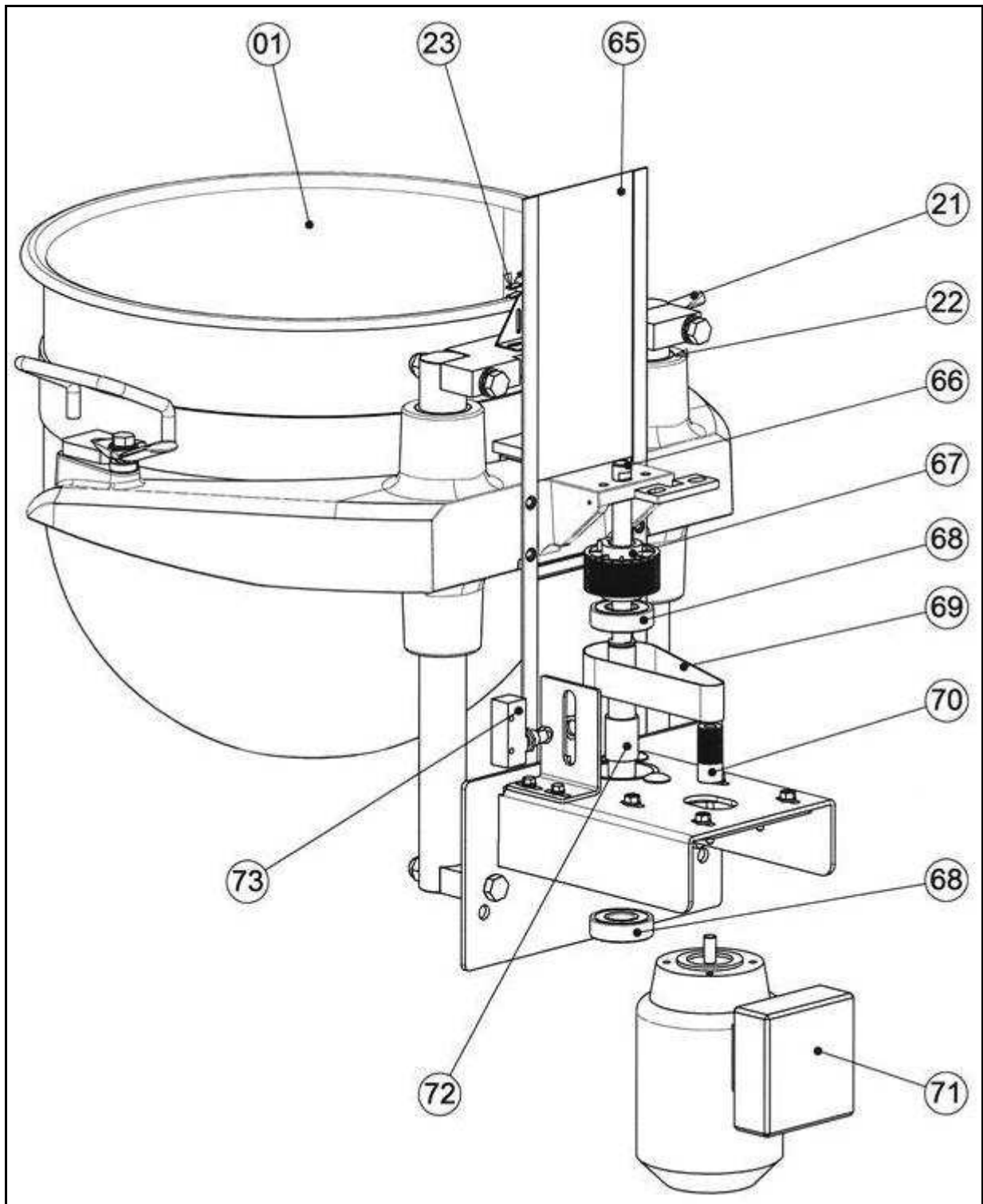


## 16. Esploso macchina









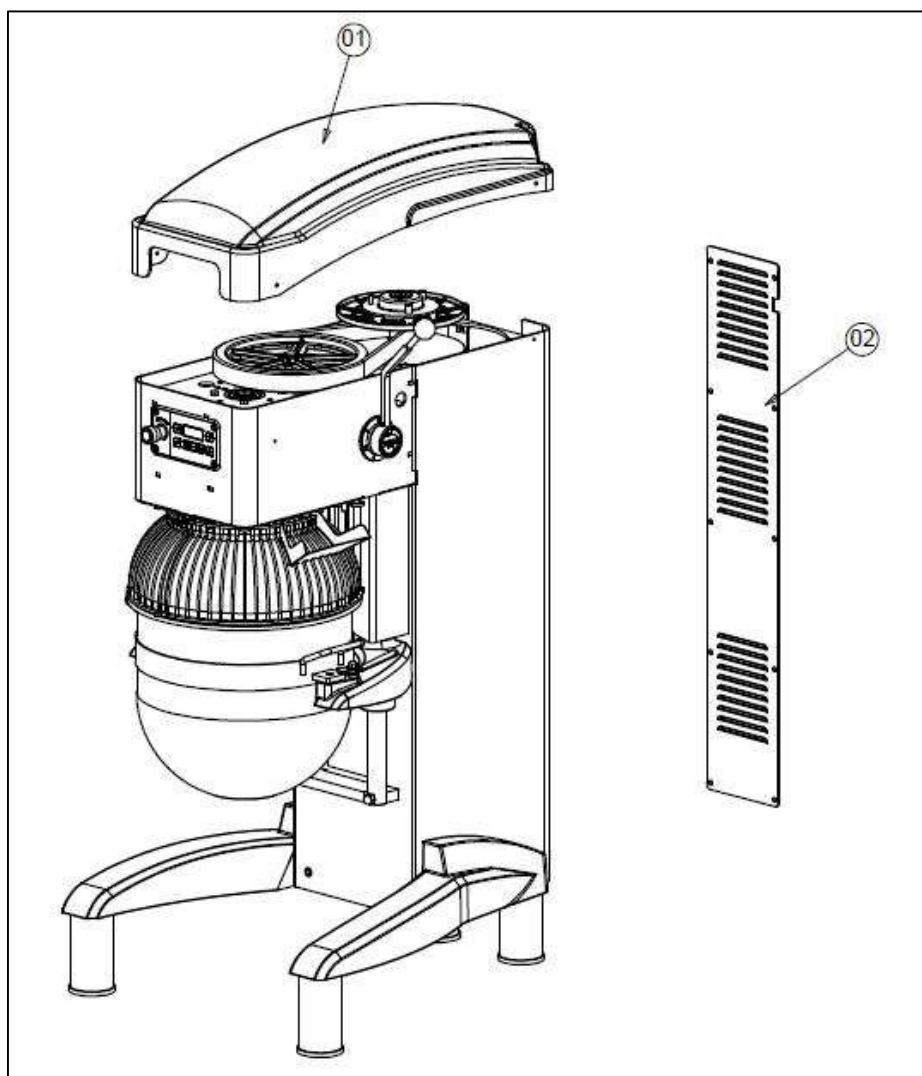
Pos	Q.tà	Descrizione	Disegni
1	1	Vasca planetaria BM 60	04101120-1
1	1	Vasca planetaria BM 80	04101156-2
2	1	Carter protezione vasca BM 60	01194091
3	1	Griglia sx bombata BMR 60	87194105-3
4	1	Copertura PETG sx griglia BM 60	03194154
5	1	Pulsante emergenza	25009050
6	1	Pannello + Scheda elettrica BMC 60	25001506
7	1	Carter superiore BMR 60	03194090-R
8	1	Perno velocità BM60	84101179-1
9	1	Supp maniglia velocità BM 40-60	84095065-7
10	1	Pomolo a sfera PB/41 M8	14002203
11	1	Leva comando velocità BM 40-60-80	85095175
12	1	Targa velocità 4 posizioni	09097142
13	1	Perno velocità BM 60	84101179-1
14	1	Coperchio chiusura nichelato	85098041-1
15	1	Disco indicazione	09098043
16	1	Molla impugnatura	08098055
17	1	Scivolo per griglia BMR 60	01195115
18	1	Copertura PETG dx griglia BMC60	03194153
19	2	Magnete resinato M630NAA	14000953
20	1	Griglia dx bombata BMR 60	87194104-3
21	2	Maniglia bloccaggio vasca	01098108-1
22	1	Arco vasca alluminio BM60-80	86194081-R
22	4	Boccola 40x50x40 Fe	15000526
23	1	Micro CROUZET	25001311
23	1	Tubo bloccaggio vasca	01095073-5
23	1	Tirante presenza vasca	01095074-2
24	1	Piedino stampato PA6 BMC 60	01195064
25	2	Sensore magnetico STEM D1021	25001338
26	1	Puleggia condotta BM60	01101016
27	2	Cuscinetto 6305 2RS 25-62-17	13000326
28	1	Albero rinvio BM60	80101070-2A
29	1	Cuscinetto 6206 2RS 30-62-16	13000017
30	2	Supporto albero trasmissione	01194001-L3
31	2	Assieme ingrassatore	00004010
32	2	Cuscinetto 6208 2RS 40-80-18	13000019
33	1	Albero planetario BMC 60	01194135



Pos	Q.tà	Descrizione	Disegni
34	1	Corona dentata interna BM60	84101018-3
35	1	Pignone planetario BM60	01101020-2
36	1	Corona dentata plan BM60 50 Hz	80101077-3
37	2	Cuscinetto 6206 2RS 30-62-16	13000017
38	1	Vaschetta Ø300 per BMC 60	01194042
39	1	Guarnizione OR 3850	19000225
40	1	Planetario BMR 60	01194095
41	1	Tappo di chiusura e centraggio	85101078-1
42	1	Albero porta attrezzi	85101080-2
43	1	Anello antigancio BM60	80101149-2
44	1	Mozzo aggancio utensili BM60	87101148-1
45	3	Spina albero porta frusta	01101115-2
46	1	Pala BM60	01101245
46	1	Pala BM80	87101158-1
47	1	Spirale BM60	01101246
47	1	Spirale BM80	01101157-1
48	1	Mozzo per frusta BM60	Incluso nel n° 50
48	1	Mozzo per frusta BM80	Incluso nel n° 50
49	1	Stella per frusta BM60-80	Incluso nel n° 50
50	1	Frusta BM60	01101058
50	1	Frusta BM80	01101159-3
51	1	Coperchio trascinamento superiore	85101083-2
52	2	Molla puleggia variabile	08095014
53	6	Spina trascinamento BM 60	84101082-2
54	4	Boccola 38x42x15	15001505
55	2	Semipuleggia variatore BM 60	01101013
56	1	Albero puleggia variabile BM 60	85101012-7
57	1	Cinghia variatore BM 60	01101073
58	1	Coperchio trascinamento inferiore	85101084-2
59	1	Cuscinetto 6208 2RS 40-80-18	13000019
60	1	Molla a gas STABILUS 0843	08000001
61	1	Sedia motore BMC 60	01194002
62	4	Blocchetto contrasto	01194019
63	1	Asta cremagliera BM 60	01101181
64	1	Motore T100 4P 2.2 kW 230-400/3/50 per BMR60	11001303
64	1	Motore T100 4P 3 kW 230-400/3/50 per BMR80	11001309
65	1	Lamiera copertura scasso BM 60	01195082-1

Pos	Q.tà	Descrizione	Disegni
66	1	Vite sollevamento TPN 14	01195124-1
67	1	Puleggia Z24 sollevamento	01195121
68	2	Cuscinetto 6204 2RS 40-47-14	13000015
69	1	Cinghia multigrip 13 TB2 345	12003989
70	1	Puleggia motore sollevamento	01195130-1
71	1	Motore T63 4P 0,13 kW 230-400/3/50	11000152
72	1	Chiocciola sollevamento	01195120
73	2	Micro PIZZATO MV 15	25001308
74	1	Base DX BM40-60	86195059-R
75	1	Base SX BM40-60	86195060-R

## 16.1. Esploso carter



Pos.	Q.tà	Descrizione	Disegno
1	1	CARTER SUPERIORE	03194090-R
2	1	CARTER POSTERIORE	86194012



## 17. Ricambi consigliati

### 17.1. Ricambi consigliati

Descrizione	Q.tà	Disegno
ALBERO PORTA ATTREZZI	1	85101080-2
ANELLO ANTISGANCIO	1	80101149
MOZZO AGGANCIO UTENSILI	1	87101148-1
PALA COMPLETA BM60	1	01101245
FRUSTA COMPLETA BM60	1	01101058
SPIRALE COMPLETA BM60	1	01101246
PALA COMPLETA BM80	1	87101158-1
FRUSTA COMPLETA BM80	1	01101159-2
SPIRALE COMPLETA BM80	1	01101157-1
CINGHIA VARIATORE	1	01101073
CINGHIA MULTIGRIP	1	12003989
CUSCINETTO 6204	2	13000015
CUSCINETTO 6205	2	13000016
CUSCINETTO 6206	2	13000017
CUSCINETTO 6208	1	13000319
CUSCINETTO 6305	2	13000326

### 17.2. Ricambi consigliati parti elettriche

Descrizione	Q.tà	Disegno
PANNELLO + SCHEDA ELETTRICA	1	25001506
MICRO + LEVA	1	25001311
MICRO PIZZATO	2	25001308
INTERRUTTORE GENERALE	1	25003009