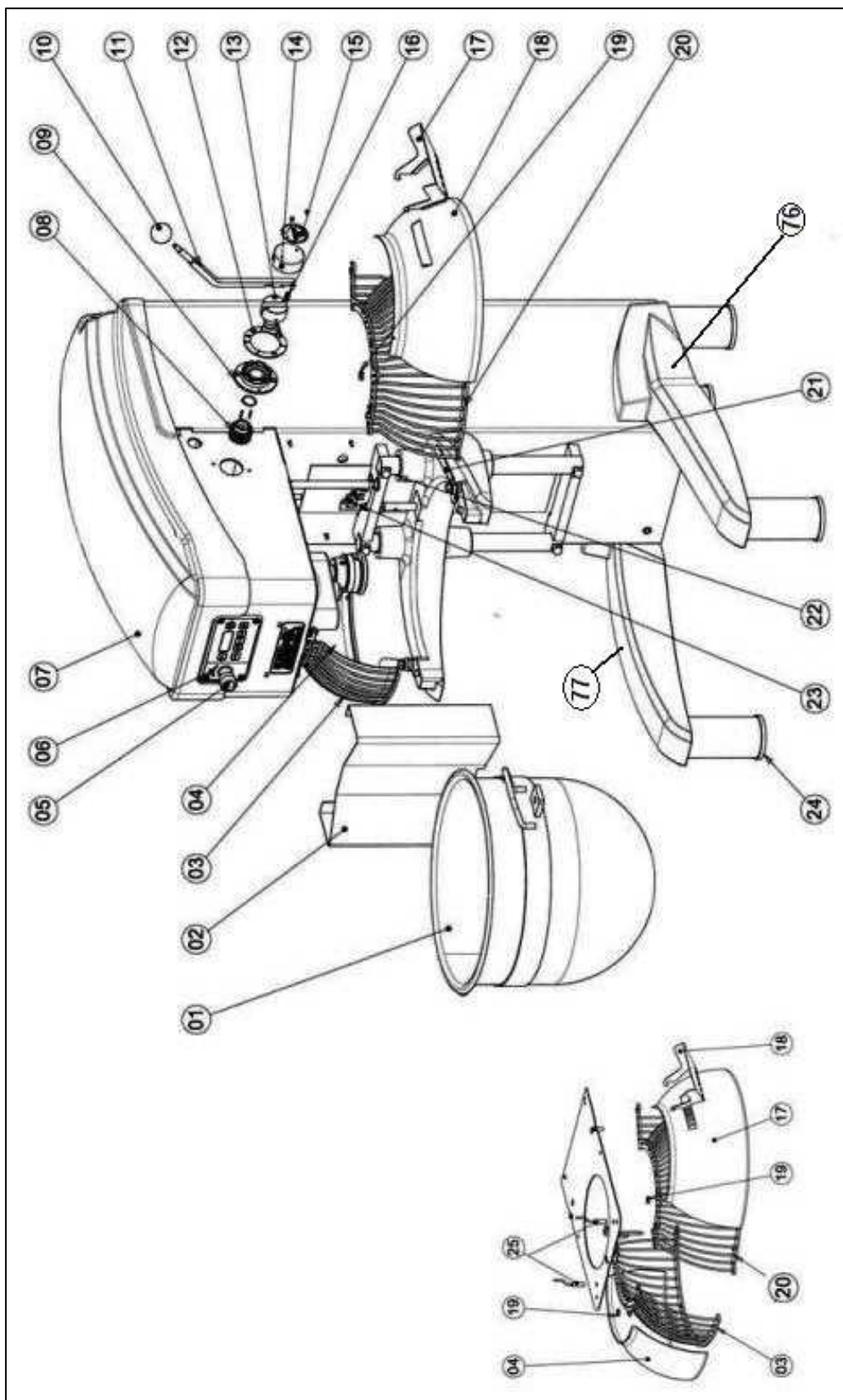
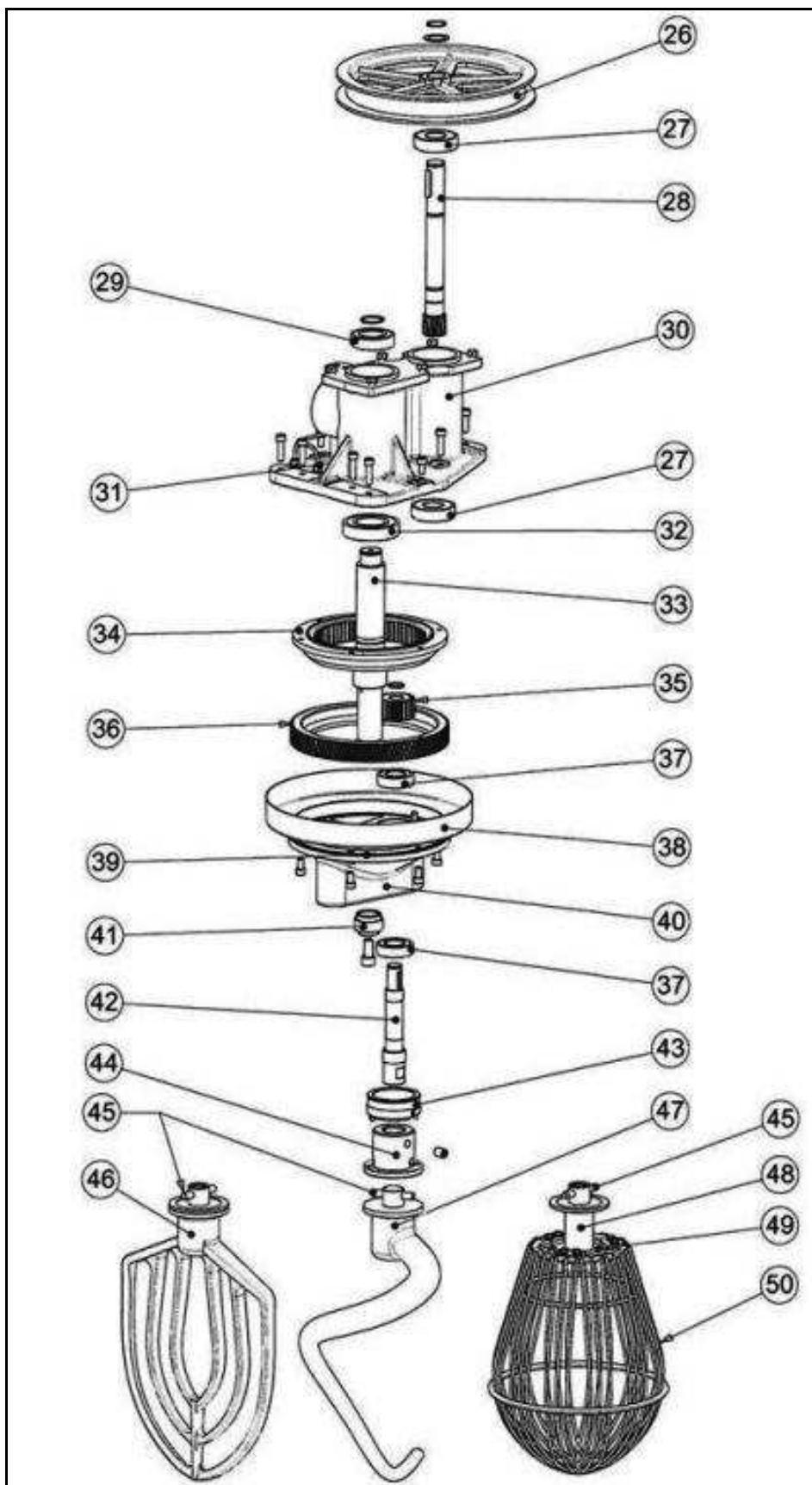
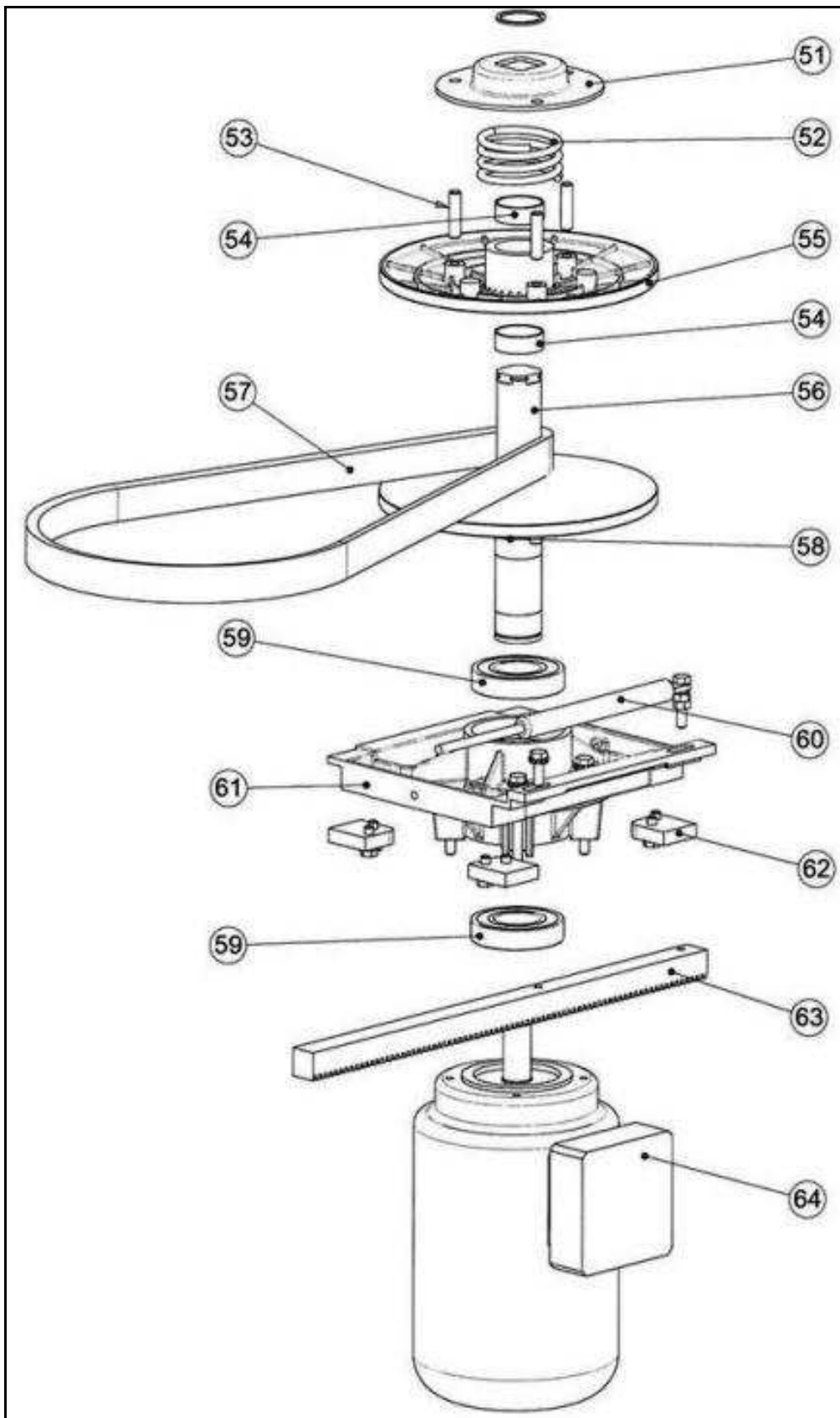
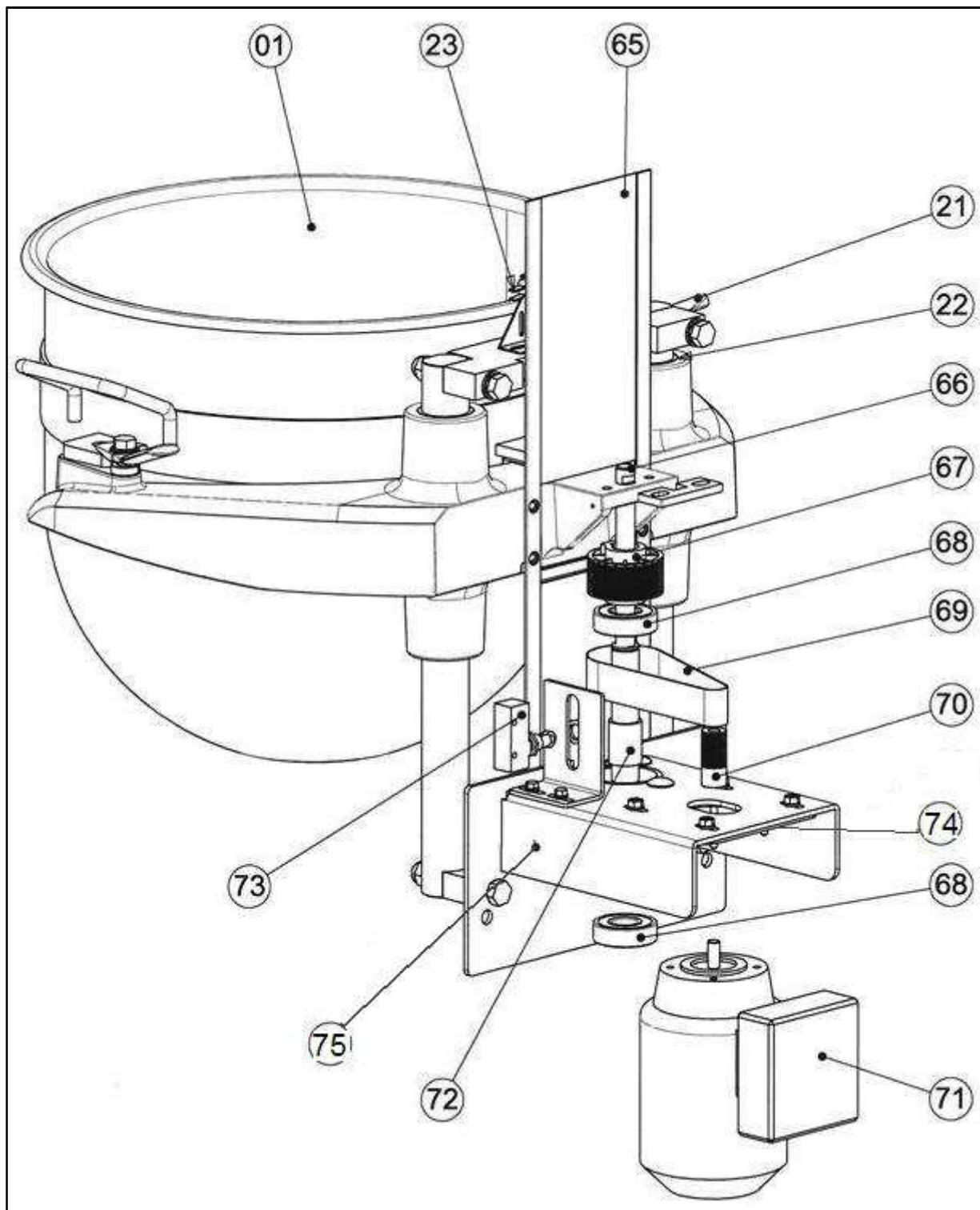


16. Esploso macchina







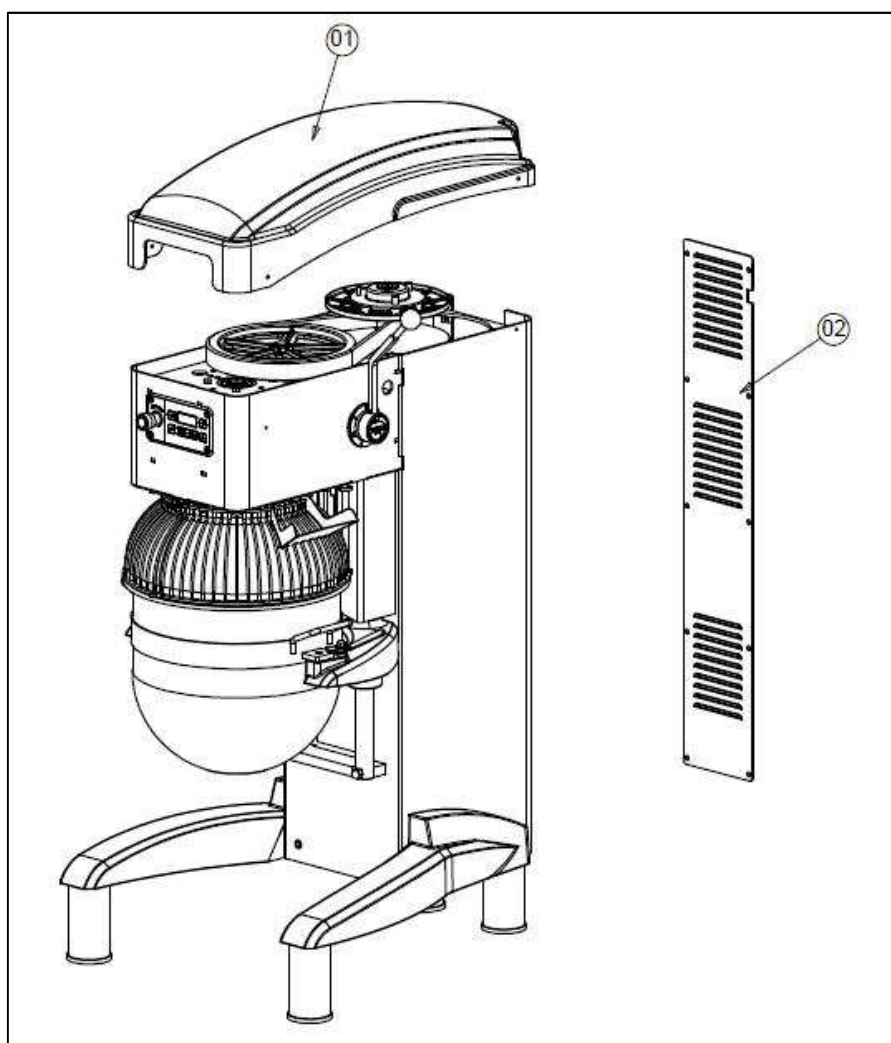


Pos	Q.tà	Descrizione	Disegno
1	1	Vasca planetaria BM 40	04095122-2
2	1	Carter protezione vasca BM 40	01195084-1
3	1	Griglia sx bombata BMR 40	87195094-3
4	1	Copertura PETG sx griglia BMC40	03195114
5	1	Pulsante emergenza	25009550
6	1	Pannello + Scheda elettrica BMC 40	25001506
7	1	Carter superiore BMR 40 rosso	03195074-1R
8	1	Rocchetto dentato BM 40	01095036-2
9	1	Supp maniglia velocità BM 40-60	84095065-7
10	1	Pomolo a sfera PB/41 M8	14002203
11	1	Leva comando velocità BM	85095175
12	1	Targa velocità 4 posizioni	09097142
13	1	Perno velocità BM10-BM40	84097036-9
14	1	Coperchio chiusura nichelato	85098041-1
15	1	Disco indicazione	09098043
16	1	Molla impugnatura	08098055
17	1	Copertura PETG dx griglia BMC40	03195113
18	1	Scivolo per griglia BMR 40	01195115
19	2	Magnete resinato M630NAA	14000953
20	1	Griglia dx bombata BMR 40	87195093-2
21	2	Maniglia bloccaggio vasca	01098066
22	1	Arco vasca BMR40	86195058-R
22	4	Boccola 35x42x35 Fe	15000514
23	1	Micro CROUZET	25001311
24	1	Piedino stampato PA6 BMC 40	01195064
25	2	Sensore magnetico STEM D1021	25001338
26	1	Puleggia condotta BM40	01095016
27	2	Cuscinetto 6305 2RS 25-62-17	13000326
28	1	Albero rinvio BM60	80101070-2
29	2	Cuscinetto 6206 2RS 30-62-16	13000017
30	2	Supporto albero trasmissione	01194001-L3
31	2	Assieme ingrassatore	00004010
32	1	Cuscinetto 6208 2RS 40-80-18	13000019
33	1	Albero planetario BMC 60	01194135
34	1	Corona dentata interna BM40	84095066-3
35	1	Ingranaggio planetario BM40	80097013-4
36	1	Corona dentata plan BM40 50 Hz	80101077-3A

Pos	Q.tà	Descrizione	Disegno
37	2	Cuscinetto 6205 2RS 25-52-15	13000016
38	1	Vaschetta Ø300 per BMC 60	01194042
39	1	Guarnizione OR 3850	19000225
40	1	Planetario BMR 40	01195095-L
41	1	Tappo di chiusura e centraggio	01195014-3
42	1	Albero porta attrezzi	85095020-2
43	1	Anello antisgancio BM40	01095156-2
44	1	Mozzo aggancio utensili BM40	01095155-1
44	2	Grano M12x16	DIN
45	3	Spina albero porta attrezzi	01095118
46	1	Pala alluminio	01095216
47	1	Spirale alluminio	01195217
48	1	Mozzo per frusta	Incluso nel n°50
49	1	Stella per frusta	Incluso nel n°50
50	1	Frusta	01095058
51	1	Coperchio trascinamento superiore	85095088-2
52	2	Molla puleggia variabile	08095014
53	6	Spina trascinamento BM 40	01095086
54	4	Boccola 38x42x15	15001505
55	2	Sempuleggia variatore BM 40	01095013
56	1	Albero puleggia variabile BM 40	85095012-7
57	1	Cinghia variatore BM 40	01095080
58	1	Coperchio trascinamento inferiore	85095087-2
59	2	Cuscinetto 6208 2RS 40-80-18	13000019
60	1	Molla a gas STABILUS 0843	08000001
61	1	Sedia motore BMC 40	01195019
62	4	Blocchetto contrasto	01194019
63	1	Asta cremagliera BM 40	01101035
64	1	Motore T90 4P 1,5 KW 230/400 50 Hz	11001006
65	1	Lamiera copertura scasso BM 40	01195082-1
66	1	Vite sollevamento TPN 14	01195124-1
67	1	Puleggia Z24 sollevamento	01195121
68	2	Cuscinetto 6204 2RS 40-47-14	13000015
69	1	Cinghia multigrip 13 TB2 345	12003989
70	1	Puleggia motore sollevamento	01195130-1
71	1	Motore T63 4P 0,13 KW 230/400 50 Hz	11000152
72	1	Chiocciola sollevamento	01195120

Pos	Q.tà	Descrizione	Disegno
73	2	Micro PIZZATO MV 15	25001308
74	1	Piastra tensionamento motore	86195129-1
75	1	Assieme piastra sollevamento	86195118-2
76	1	Gamba DX BMR40-60	86195059-R
77	1	Gamba SX BMR40-60	86195060-R

16.1. Esploso carter



Pos.	Q.tà	Descrizione	Disegno
1	1	CARTER SUPERIORE	03195074-1R
2	1	CARTER POSTERIORE	02095007-7

17. Ricambi consigliati

17.1. Ricambi consigliati

Descrizione	Q.tà	Disegno
ALBERO PORTA ATTREZZI	1	85095020-2
MOZZO AGGANCIAMENTO UTENSILI	1	01095155-1
ANELLO ANTISGANCIAMENTO	1	01095156-2
PALA COMPLETA	1	01095216
FRUSTA COMPLETA	1	01095058
SPIRALE COMPLETA	1	01095217
CINGHIA VARIATORE	1	01095080
CINGHIA MULTIGRIP	1	12003989
CUSCINETTO 6204	2	13000315
CUSCINETTO 6205	2	13000316
CUSCINETTO 6206	2	13000317
CUSCINETTO 6208	3	13000319
CUSCINETTO 6305	2	13000326

17.2. Ricambi consigliati parti elettriche

Descrizione	Q.tà	Disegno
PANNELLO + SCHEDA ELETTRICA	1	25001506
MICRO + LEVA	1	25001311
MICRO PIZZATO	2	25001308
INTERRUTTORE GENERALE	1	25003009