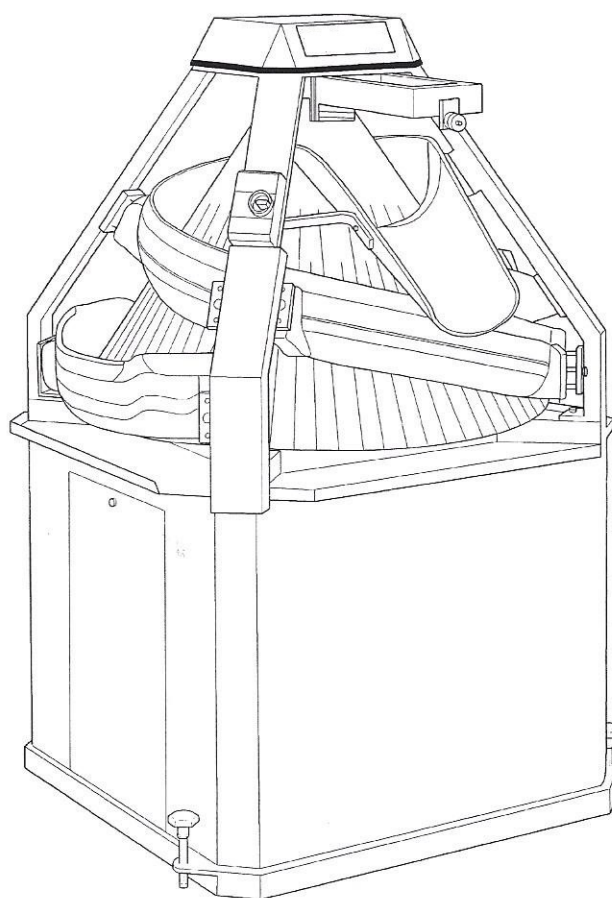
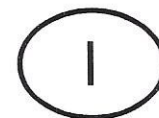


Manuale Parti di Ricambio



MODELLO

ARROTONDATRICE

TIPO

MONOCONICA

MATRICOLA

ANNO COSTRUZIONE



3.0 COME CONSULTARE IL CATALOGO RICAMBI

3.1 GENERALITÀ

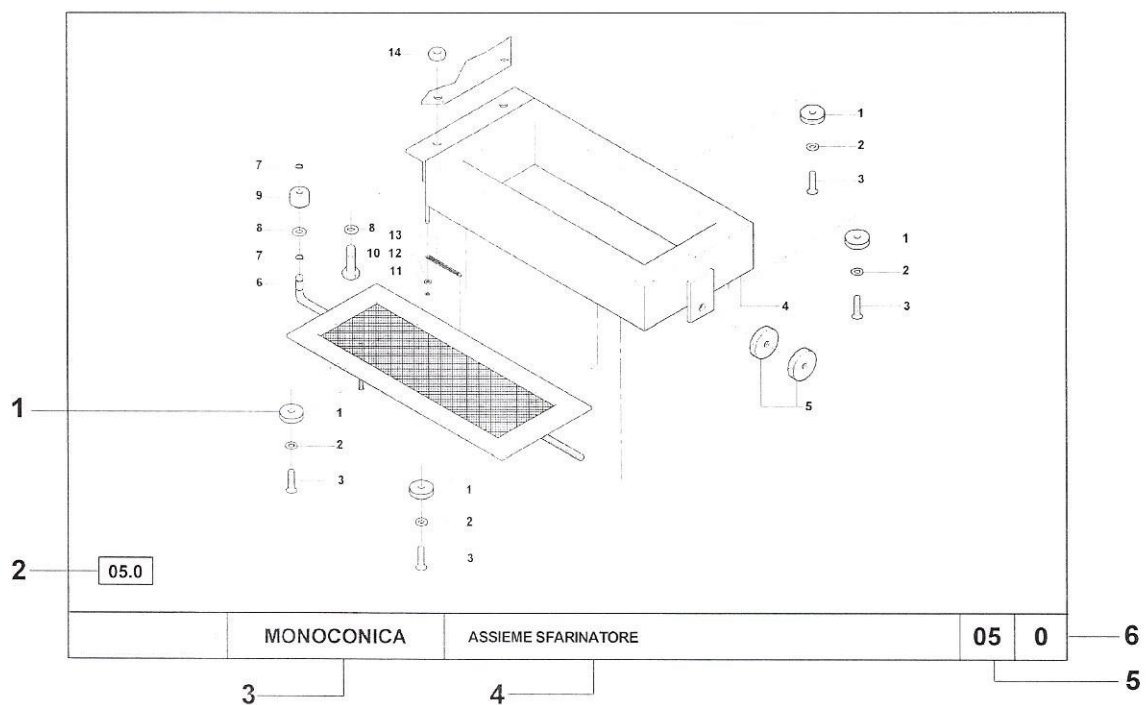
Il presente catalogo vuole essere da guida per l'ordinazione delle parti di ricambio ed è stato realizzato tenendo conto di due esigenze fondamentali :

- Consentire una facile e precisa ricerca ed individuazione dei particolari che compongono la macchina.
- Consentire l'aggiornamento periodico del catalogo mediante l'inserimento di pagine aggiuntive o sostitutive in caso di modifiche tecniche apportate alla macchina. L'aggiornamento avverrà tramite l'invio delle tavole lista , indice generale ed indice alfanumerico modificate e nuovamente codificate presso il cliente.

3.2 CHIAVE DI LETTURA DELLE TAVOLE

Con l'ausilio della (figura 1) si evidenziano le varie informazioni visibili sulle tavole grafiche:

Figura 1



- 1) - Posizione del particolare
- 2) - Riassuntivo tavole assieme
- 3) - Modello macchina
- 4) - Descrizione assieme macchina
- 5) - Numero di assieme tavola
- 6) - Numero di sotto assieme tavola

3.3 CHIAVE DI LETTURA DELLE DISTINTE

Con l'ausilio della (figura 2) si evidenziano le varie indicazioni riportate sulle distinte ricambi:

Figura 2

1			2			3	4
MONOCONICA			ASSIEME SFARINATORE			005	A
Pos	Codice Code	Q.tà Q.ty	Descrizione	Description	Codice Commerciale Commercial Code	Note Note	
01	40010203	4	Rotella	Guide Roll			
02	6X24UNI6592	4	Rosetta	Washer	UNI 6592 6.4X24		
03	5X15UNI5933	4	Vite	Screw	UNI 5933 M5X15		
04	40010154	1	Supporto	Support			
05	60010237	2	Rondella zigrinata				
06	40010155	1	Sfarinatore				
07	8UNI7435	2	Anello elastico	Circlip	UNI 7435 - 8		
08	8UNI1751	2	Rosetta	Washer	UNI 1751 - A8		
09	40010204	1	Distanziale	Spacer			
10	8X30UNI5739	2	Vite	Screw	UNI 5739 M8X30		
11	6UNI7435	1	Anello elastico	Circlip	UNI 7435 - 6		
12	5UNI1751	1	Rosetta	Washer	UNI 1751 - A5		
13	70020063	1	Molla	Spring			
14	8UNI5588	1	Dado	Nut	UNI 5588 M8		

- 1 - Modello macchina
- 2 - Descrizione assieme macchina
- 3 - Numero di assieme tavola
- 4 - Indice di sotto assieme distinta
- 5 - Note
- 6 - Riferimento commerciale del particolare
- 7 - Descrizione bilingue del particolare
- 8 - Quantità montate in macchina
- 9 - Codice del particolare
- 10 - Posizione del particolare

3.4 COME ORDINARE LE PARTI DI RICAMBIO

L'ordine delle parti dovrà contenere i seguenti elementi.

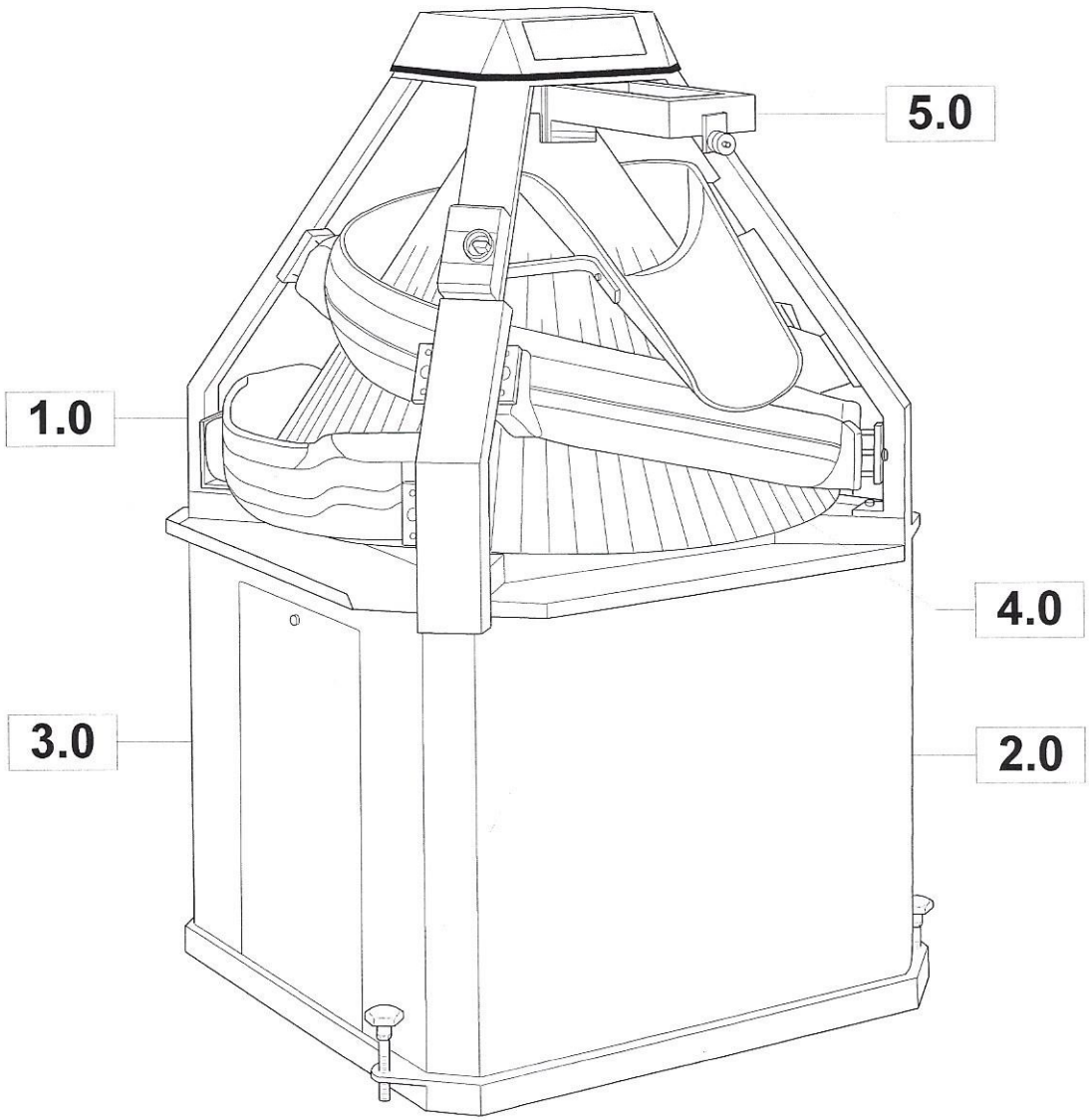
- Modello/tipo macchina
- Numero di matricola
- Numero della tavola
- Numero della posizione del ricambio
- Codice del ricambio
- Descrizione del ricambio
- Quantità

Esempio:

- Arrotondatrice monoconica
- 20202020
- Tavola 5.0
- Posizione 1
- Codice 40010203
- Rotella
- 4

4.0 **INDICE TAVOLE GRAFICHE**

Assieme generale	Tav.	00.0
Assieme basamento	Tav.	01.0
Assieme rimando	Tav.	02.0
Assieme motore	Tav.	03.0
Assieme cono	Tav.	04.0
Assieme sfarinatore	Tav.	05.0



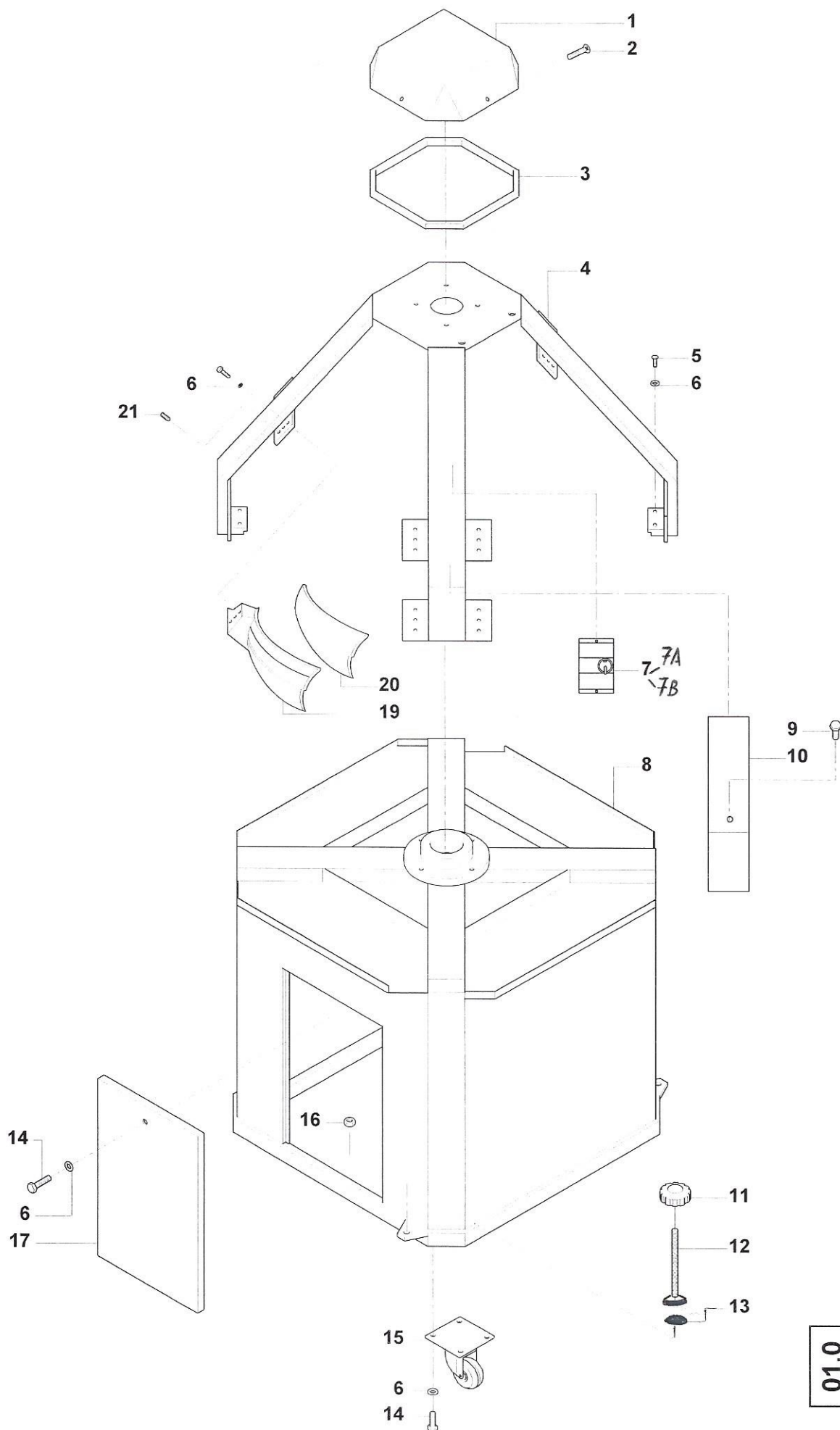
00.0

MONOCONICA

ASSIEME GENERALE

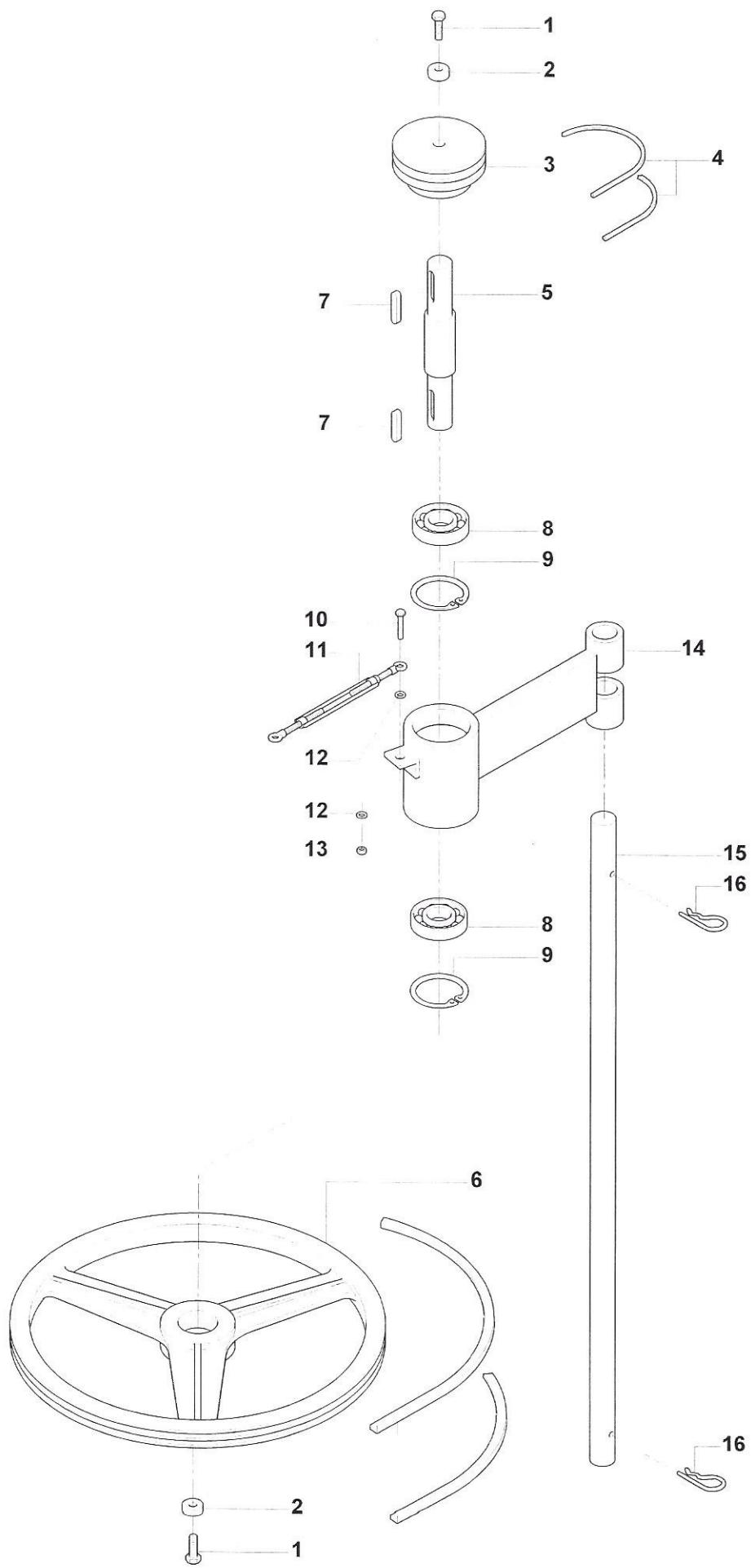
00

0



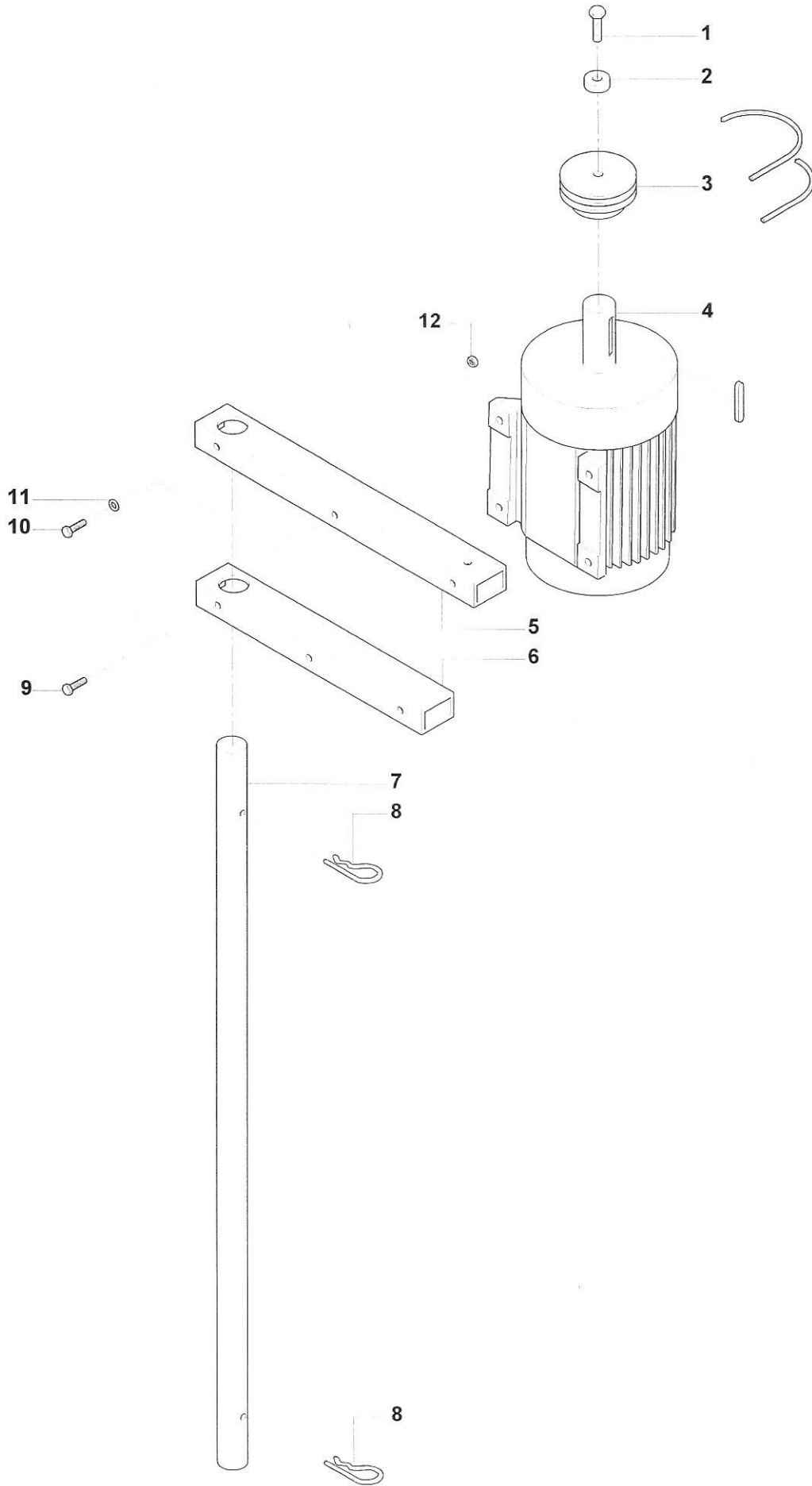
01.0

MONOCONICA		ASSIEME BASAMENTO			001	A
Pos.	Codice Code	Q.tà Q.ty	Descrizione	Description	Codice Commerciale Commercial Code	Note Note
01	40010004	1	Coperchio	Cover		
02	5X10UNI5933	2	Vite	Screw	UNI 5933 M5X10	
03	40010055	1	Guarnizione	Packing		
04	40010002	1	Struttura	Structure		
05	8X25UNI5739	8	Vite	Screw	UNI 5739 M8X25	
06	8UNI1751	33	Rosetta	Washer	UNI 1751 - A8	
07	PKZMO-4A	1	Interruttore 2,5-4A	Push button		7A CI-PKZO-GRM - CUSTODIA
08	40010001	1	Basamento	Base		
09	5X10UNI5739	1	Vite	Screw	UNI 5739 M5X10	
10	40010007	1	Carter	Cover		
11	2802	2	Manopola	Knob		
12	673711	4	Piedino	Nut	UNI 5588 M12	
13	630022	4	Antivibrante	Screw	UNI 5739 M8X15	
14	8X15UNI5739	16	Vite	Wheel		
15	RU06	4	Ruota	Nut	UNI 5588 M8	
16	8UNI5588	16	Dado	Cover		
17	40010003	1	Carter	Screw	UNI 5739 M8X40	
18	8X40UNI5739	1	Vite	Screw		
19a	40010103	1	Curva	Elbow		
19b	40010104	1	Curva	Elbow		
19c	40010105	1	Curva	Elbow		
19d	40010106	1	Curva	Elbow		
19e	40010107	1	Curva	Elbow		
19f	40010108	1	Curva	Elbow		
19g	40010109	1	Curva	Elbow		
19h	40010110	1	Canale	Elbow		
20	PL22137	1	Panno	Channel		
21	M8	1	Grano	Grub Screw		

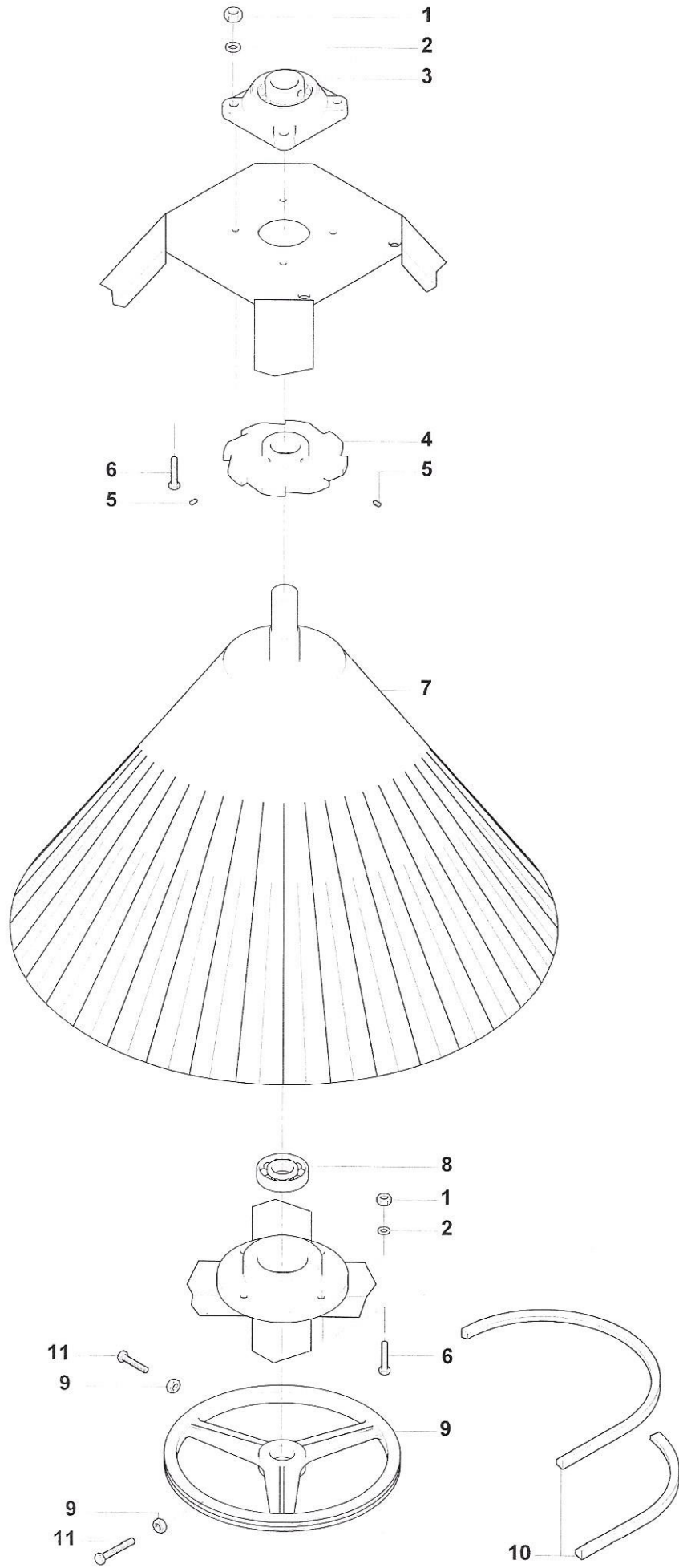


02.0

MONOCONICA		ASSIEME RIMANDO			002	A
Pos.	Codice Code	Q.tà Q.ty	Descrizione	Description	Codice Commerciale Commercial Code	Note Note
01	8X25UNI5739	2	Vite	Screw	UNI 5739 M8X25	
02	70010239	2	Rosetta	Washer	30X6X8	
03	40010053	1	Puleggia	Pulley		
04	A43	2	Cinghia	Belt		
05	40010201	1	Albero	Shaft		
06	40010052	1	Puleggia	Pulley		
07	6X6X30UNI6604	2	Linguetta	Feather	UNI 6604 6X6X30	
08	62042RS	2	Cuscinetto	Bearing	SKF 6204-2RS	
09	47UNI7437	2	Anello elastico	Circlip	UNI 7437 - 47	
10	8X30UNI5739	1	Vite	Screw	UNI 5739 M8X30	
11	2223-8	1	Tenditore	Stretcher		
12	8UNI1751	2	Rosetta	Washer	UNI 1751 - A8	
13	8UNI5588	1	Dado	Nut	UNI 5588 M8	
14	40010150	1	Supporto	Support		
15	40010206	1	Asta	Rod		
16	6UNI1336	2	Copiglia	Split pin	UNI 1336 - 4X25	



MONOCONICA		ASIEME MOTORE			003	A
Pos.	Codice Code	Q.tà Q.ty	Descrizione	Description	Codice Commerciale Commercial Code	Note Note
01	8X25UNI5739	1	Vite	Screw	UNI 5739 M8X25	
02	70010239	1	Rosetta	Washer	30X6X8	
03	40010051	1	Puleggia	Pulley		
04	MO7	1	Motore elettrico	Electric Motor	HP1	
05	40010152	1	Piatto	Plate		
06	40010153	1	Piatto	Plate		
07	40010205	1	Asta	Rod		
08	6UNI1336	2	Copiglia	Split pin	UNI 1336 - 4X25	
09	5X10UNI5739	2	Vite	Screw	UNI 5739 M5X10	
10	8X50UNI5739	4	Vite	Screw	UNI 5739 M8X50	
11	8UNI1751	4	Rosetta	Washer	UNI 1751 - A8	
12	8UNI5588	4	Dado	Nut	UNI 5588 M8	



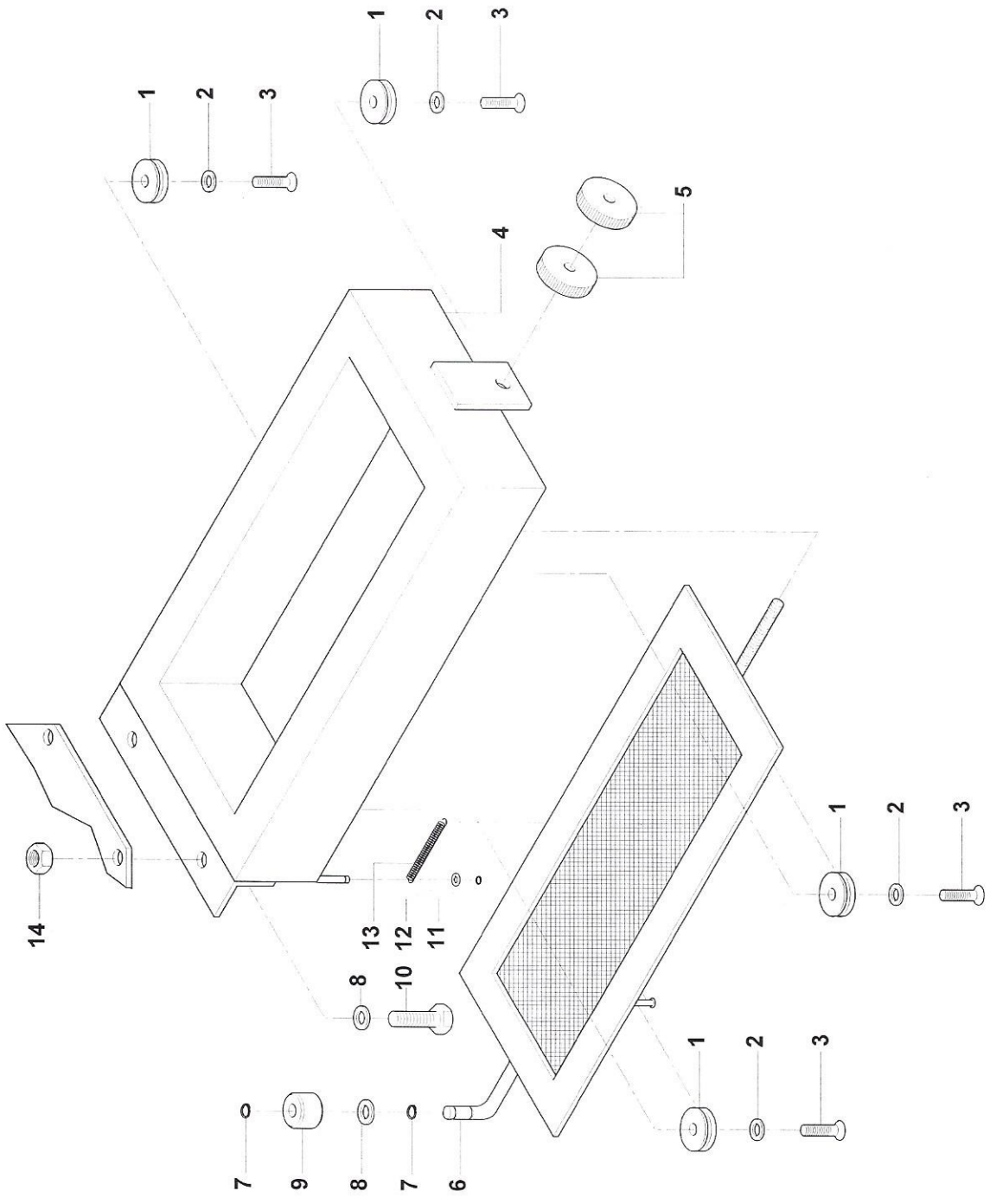
04 0

ASSIEME CONO

MONOCONICA

04.0

		MONOCONICA		ASSIEME CONO		004	A
Pos.	Codice Code	Q.tà Q.ty	Descrizione	Description	Codice Commerciale Commercial Code	Note Note	
01	10UNI5588	8	Dado	Nut	UNI 5588 M10		
02	10UNI1751	8	Rosetta	Washer	UNI 1751 - A10		
03	UCP208	1	Supporto	Support	KOYO UCP 208		
04	40010102	1	Ruota dentata	Gear wheel			
05	8UNI5923	2	Grano	Grub Screw	UNI 5923 M8X10		
06	10X40UNI5739	8	Vite	Screw	UNI 5739 M10X40		
07	40010100	1	Cono	Cone			
08	7308BEP	1	Cuscinetto	Bearing			
09	40010050	1	Puleggia	Pulley			
10	A48	2	Cinghia	Belt			
11	10X50UNI5739	2	Vite	Screw	UNI 5739 M10X50		



05.0

MONOCONICA

ASSIEME SFARINATORE

05

0

		MONOCONICA		ASSIEME SFARINATORE		005	A
Pos.	Codice Code	Q.tà Q.ty	Descrizione	Description	Codice Commerciale	Note	
01	40010203	4	Rondella	Washer			
02	6x24UNI6592	4	Rondella	Washer	UNI 6592 6,4X24		
03	5X15UNI5933	4	Vite	Screw	UNI 5933 M5X15		
04	40010154	1	Supporto	Support			
05	60010237	2	Rondella zigrinata	Knurled washer			
06	40010155	1	Sfarinatore	Flour duster			
07	8UNI7435	2	Anello elastico	Circlip	UNI 7435-8		
08	8UNI1751	2	Rosetta	Washer	UNI 1751 A8		
09	40010204	1	Distanziale	Spacer			
10	8X30UNI5739	2	Vite	Screw	UNI 5739 M8X30		
11	6UNI7435	1	Anello elastico	Circlip			
12	5UNI1751	1	Rosetta	Washer			
13	70020063	1	Molla	Spring			
14	8UNI5588	1	Dado	Nut	UNI 5588 M8		