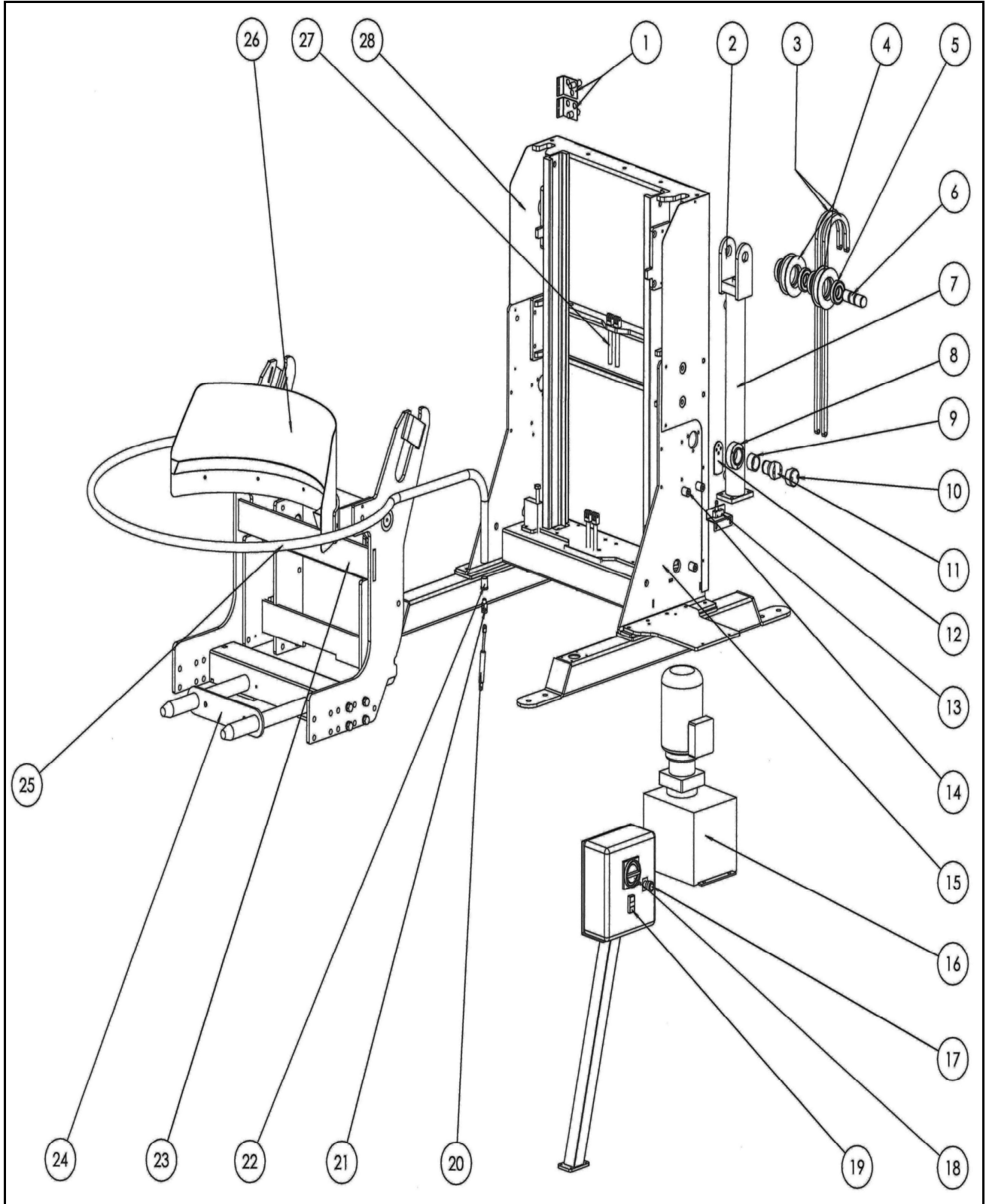


16. Esploso macchina





Pos	Q.tà	Descrizione	Disegno
01	2	SENSORE INDUTTIVO PER 1300 – 1600 - 1900	25001372
01	2	SENSORE INDUTTIVO PER 2700	25001371
02	1	ASSIEME GRUPPO SOLLEVAMENTO SALDATO	85205052-2
03	2	CATENA	12002990 m-lineari
04	2	PULEGGIA PORTA CUSCINETTI	85205046-1
05	4	CUSCINETTO 6207 35-72-17	13000018
06	1	PERNO SUPPORTO INGRANAGGI	01205047-1
07	1	CILINDRO D80/45 CORSA 720	21205106-2
08	2	BOCCOLA PER TUBO DI SICUREZZA	85204059
09	2	BOCCOLA FE 40-50-30	15000524
10	2	CHIUSURA TUBO DI SICUREZZA VASCA	85190150
11	2	PERNO ANELLO DI SICUREZZA CARRELLO	85201124-1
12	2	SQUADRETTA MICRO RIPARO ANTINFORTUNISTICO	85205026-1
13	2	MICRO PIZZATO MVK11D15	25001308
14	2	FERMO RIPARO ANTINFORTUNISTICO	85205027
15	2	ASSIEME GAMBA SALDATA MACISTE	02205036-6
16	1	CENTRALINA IDRAULICA COMPLETA	21000013
17	1	PULSANTE DI EMERGENZA	25009050
18	1	INTERRUTTORE GENERALE	25003013
19	1	PULSANTE SALITA E DISCESA	25009018
20	2	MOLLA GAS TUBO 19 stelo 8 param	08000004
21	2	FORCELLA M8	23010201
22	2	PERNO SOLLEVAMENTO TUBO DI PROTEZIONE	85205091
23	1	ASSIEME GUIDE DI SOLLEVAMENTO	85205013-2
24	1	SPESSORE PARACOLPI CARELLO VE 200 SA	01201087
25	1	ANELLO RIPARO ANTINFORTUNISTICO PER VASCA	87205060
26	1	SCIVOLO PER VE 300 MACISTE MAX	02168049-1
27	2	PERNO REGOLAZIONE TIRAGGIO CATENA	12002982
28	1	ASSIEME CARRO FISSO MACISTE MAX	86205037-1