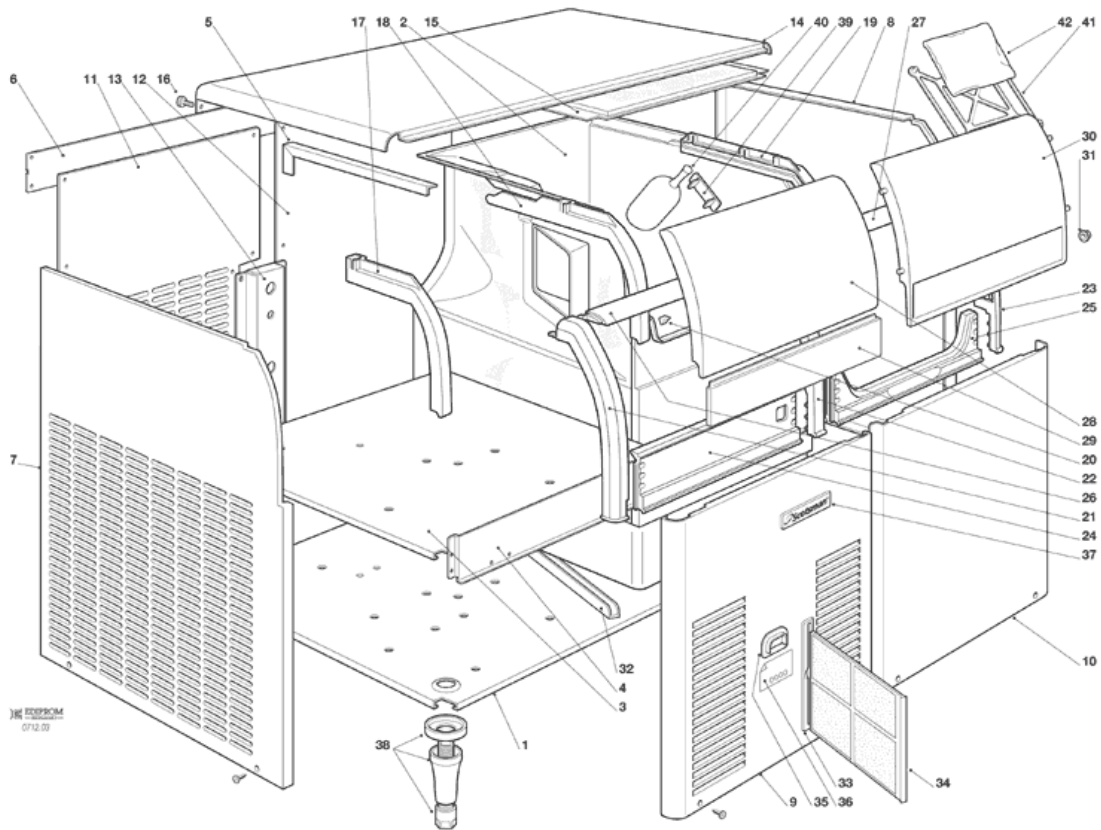
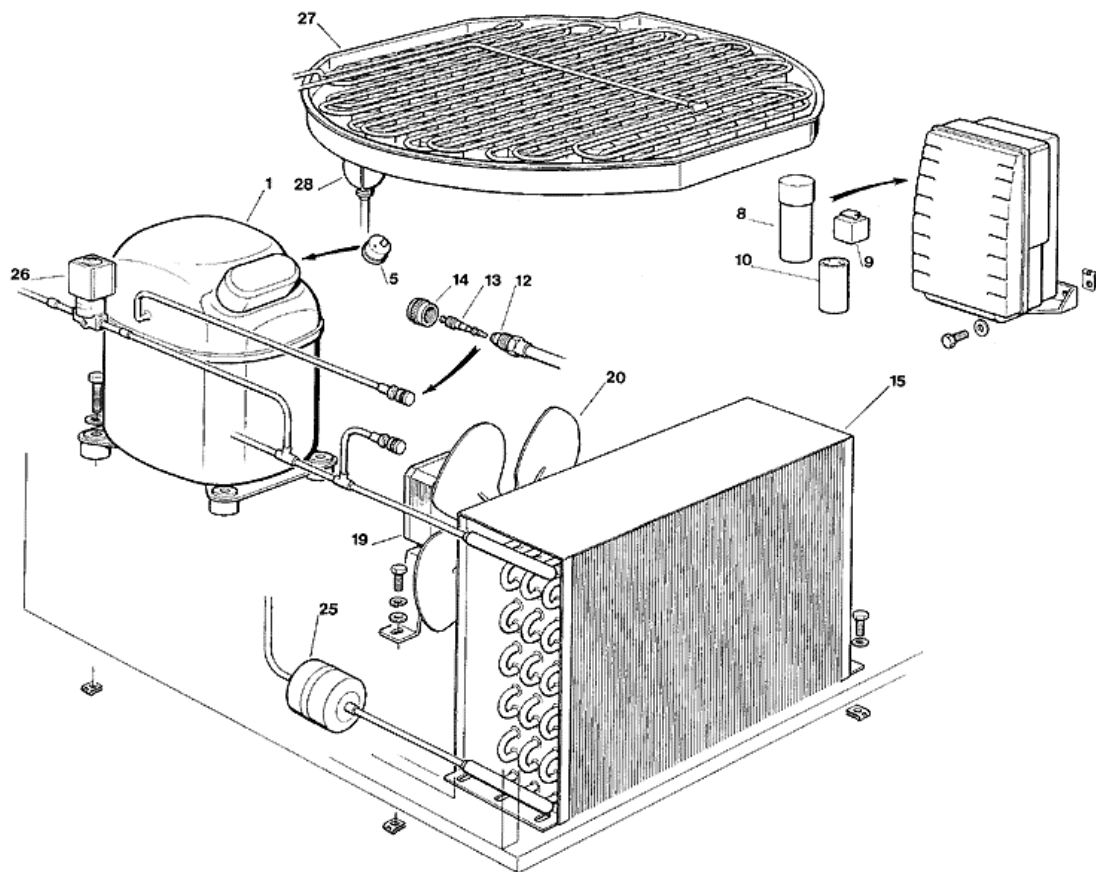


- 1 - MACHINE GEHAUSE
- 2 - GEFRIERSYSTEM LUFTGEKÜHLT
- 3 - GEFRIERSYSTEM WASSERGEKÜHLT
- 4 - WASSER SYSTEM
- 5 - SCHALTSCHRANK UND ELEKTRONISCHE PLATINE - BIS S.N. 53261
- 6 - SCHALTSCHRANK UND ELEKTRONISCHE PLATINE - VON S.N. 53262

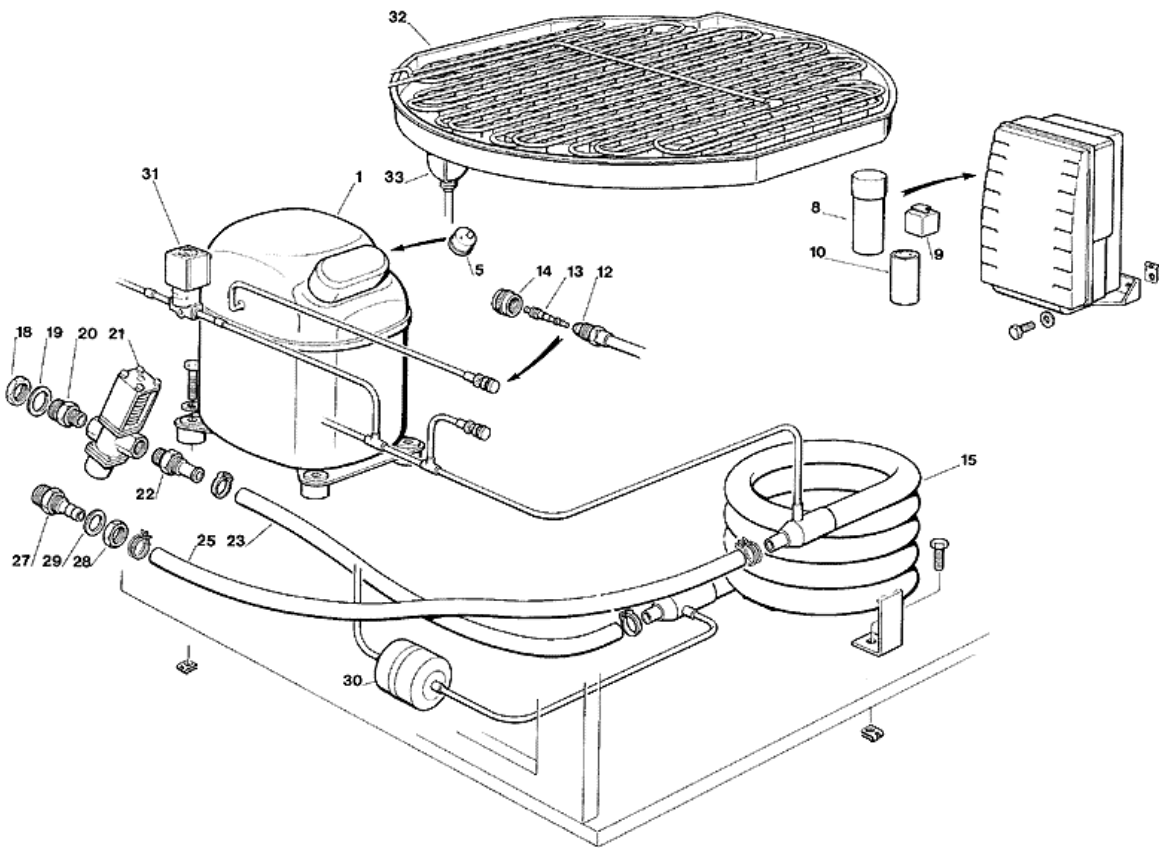
**1 - MACHINE GEHAUSE**



POSITION	CODE	BEZEICHNUNG
0001	781460 01	GEHÄUSE
0002	782107 01R	ISOLIERTER EISBEHÄLTER
0003	702447 00	UNTERSTÜTZUNG, VERDAMPFER
0004	702450 00	HALTEWINKEL, VORDERSEITE
0005	702482 00	HALTEWINKEL, OBERE MITTE
0006	702454 00	HALTEWINKEL, RÜCKSEITE UPPER-SEITE
0007	722236 00	VERKLEIDUNG, LINKE SEITE
0008	722215 00	VERKLEIDUNG, RECHTE SEITE
0009	722237 00	VORDERWAND - LUFTGEKÜHLT
0009	722237 01	VORDERWAND - WASSERGEKÜHLT
0010	722238 00	VERKLEIDUNG, FRONTSEITE RECHTE SEITE
0011	702432 00	VERKLEIDUNG, RÜCKSEITE LINKE SEITE
0012	702469 00	VERKLEIDUNG, RÜCKSEITE RECHTE SEITE
0013	702484 00	HALTEWINKEL, RÜCKSEITE
0014	781465 01R	ABDECKHAUBE
0015	650952 01	ISOLIERUNG
0015	660866 01	PLASTIKABDECKUNG
0016	650806 00	SCHRAUBE
0017	660784 02	LINKE TÜRFÜHRUNG
0018	660879 01	LINKE TÜRFÜHRUNG
0019	660879 00	RECHTE TÜRFÜHRUNG
0020	660816 00	STOSSDAEMPFER
0021	660832 00	LINKER TÜRRAHMEN
0022	660846 00	LINKER TÜRRAHMEN
0023	660832 01	RECHTER TÜRRAHMEN
0024	660833 00	UNTERER TÜRRAHMEN
0025	660857 00	UNTERER TÜRRAHMEN
0026	660785 00	UPPER DOOR FRAME
0026	724428 00	U FORM-HALTEWINKEL
0027	660785 02	TÜRRAHMEN, OBERE SEITE
0027	724428 01	U FORM-HALTEWINKEL
0028	660864 02	TÜR, LINKE SEITE
0029	722240 00	BAND-STREIFEN
0030	782108 00R	BEHÄLTERTÜR
0031	660286 00	SHAFT LAGER
0032	660817 00	FÜHRUNG FÜR LUFTFILTER
0033	660804 02	LUFTFILTERHALTER
0034	660805 02	LUFT FILTER
0035	660829 00	SCHALTERABDECKUNG
0036	650624 07	ETIKETT
0037	650850 00	SCOTSMAN ZEICHEN
0038	650670 01	KIT FUESSE + NIVELLIERUNGSHUELSE (4 STÜCK)
0039	660767 01	SCHAUFEL-HALTER
0040	650923 00	SCHAUFEL
0041	660831 00	HALTER FÜR REIN. TASCHE
0042	650909 00	REINIGUNGSTASCHE

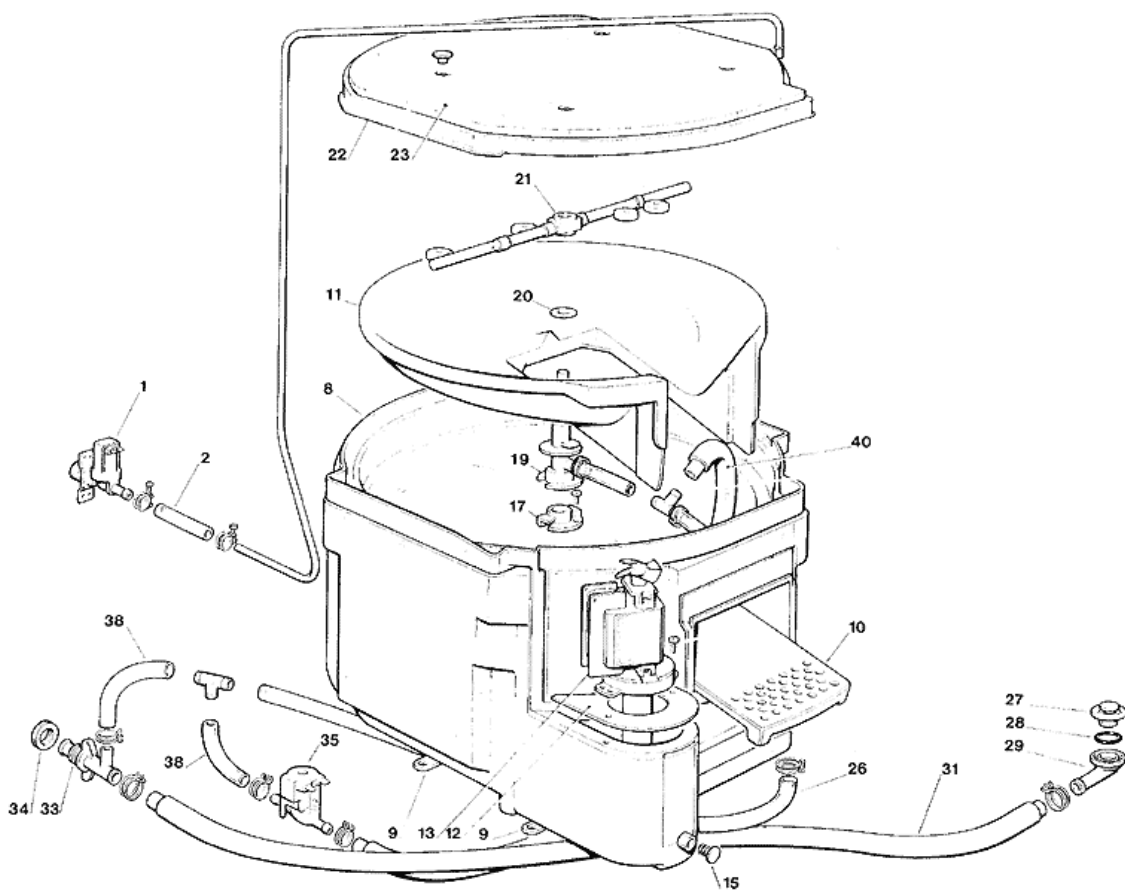


POSITION	CODE	BEZEICHNUNG
0001	670099 04	KOMPRESSOR - 230/50
0001	670099 09	KOMPRESSOR - 230/60
0001	670099 14	KOMPRESSOR - 115/60
0005	620058 53	SCHUTZGERÄT 115/60
0005	620058 78	SCHUTZGERÄT MST 000ALKD
0005	620058 81	SCHUTZGERÄT 230/60
0008	620167 19	BETRIEB KONDENSATOR - 115/60
0008	620167 21	KONDENSATOR - 15 MFD/400V
0009	620057 46	RELAIS - 230/50
0009	620057 50	RELAIS - 230/60
0009	620168 20	RELAIS - 115V
0010	620167 00	STARTKONDENSATOR 88-108MFD/330V
0010	620167 01	STARTKONDENSATOR 64-77 MFD/330V
0010	620167 41	START KONDENSATOR - 115/60
0012	650109 00	VENTILGEHÄUSE
0013	670012 00	VENTILKOLBEN
0014	650106 00	VENTILKLAPPE
0015	620436 00	LUFT KONDENSATOR
0019	620419 04	LUFTER MOTOR - 230/50-60
0019	620419 05	LUFTER MOTOR - 115/60
0020	620419 34	FLUEGEL
0025	670006 01	TROCKNER
0026	620306 17	HEISSGAZ VENTIL SPULE - 115/60
0026	620306 46	HEISSGAZ VENTILGEHÄUSE
0026	620306 48	HEISSGAZ VENTIL SPULE - 230/50-60
0027	784434 02	VERDAMPFEREINHEIT - GROSSE
0027	784435 02	VERDAMPFEREINHEIT - MITTLERE
0027	784436 01	VERDAMPFEREINHEIT - KLEIN
0028	784658 00	SAMMLER UND SAUGLEITUNGEN



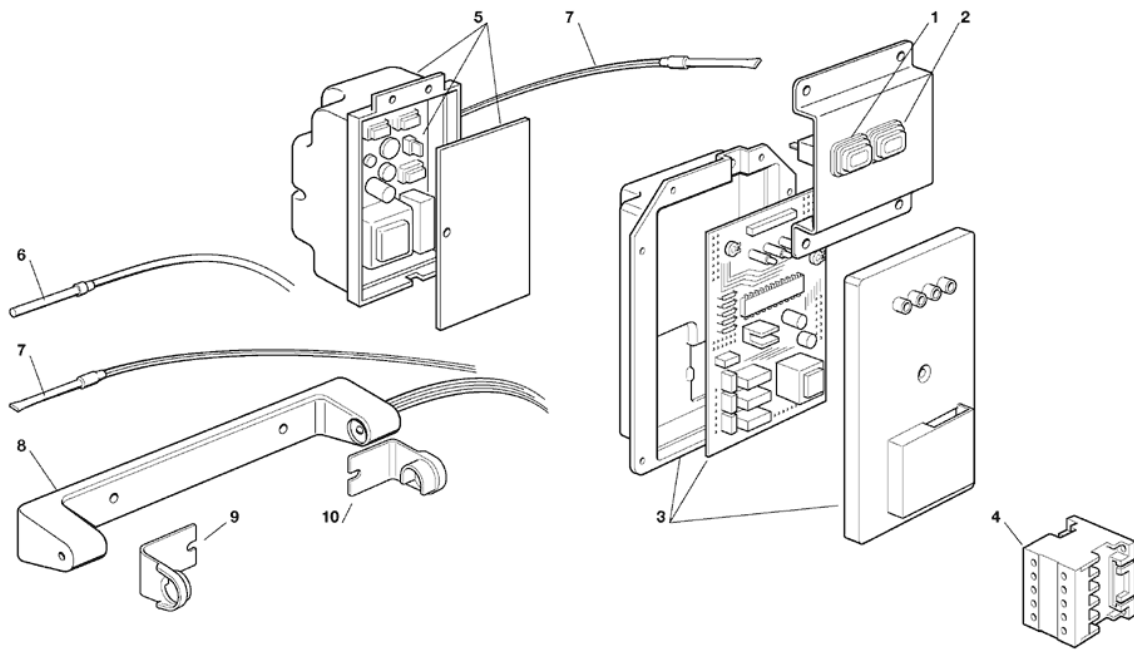
POSITION	CODE	BEZEICHNUNG
0001	670099 04	KOMPRESSOR - 230/50
0001	670099 09	KOMPRESSOR - 230/60
0001	670099 14	KOMPRESSOR - 115/60
0005	620058 53	SCHUTZGERÄT 115/60
0005	620058 78	SCHUTZGERÄT MST 000ALKD
0005	620058 81	SCHUTZGERÄT 230/60
0008	620167 19	BETRIEB KONDENSATOR - 115/60
0008	620167 21	KONDENSATOR - 15 MFD/400V
0009	620057 46	RELAIS - 230/50
0009	620057 50	RELAIS - 230/60
0009	620168 20	RELAIS - 115V
0010	620167 00	STARTKONDENSATOR 88-108MFD/330V
0010	620167 01	STARTKONDENSATOR 64-77 MFD/330V
0010	620167 41	START KONDENSATOR - 115/60
0012	650109 00	VENTILGEHÄUSE
0013	670012 00	VENTILKOLBEN
0014	650106 00	VENTILKLAPPE
0015	620495 02	KONDENSATOR
0018	400053 00	MUTTER
0019	400031 01	SCHEIBE
0020	733204 00	WASSER EINLAUFSTÜCK
0021	620111 00	WASSERREGLERVENTIL
0022	733173 01	WASSERREGLEREABFLUSSTUECK
0023	281900 03	PLASTIK ROHR-PRO METER
0025	281900 03	PLASTIK ROHR-PRO METER
0027	660291 00	3/4 GAS SCHLAUCH
0028	400030 01	MUTTER
0029	400031 00	SCHEIBE
0030	670006 01	TROCKNER
0031	620306 17	HEISSGAZ VENTIL SPULE - 115/60
0031	620306 46	HEISSGAZ VENTILGEHÄUSE
0031	620306 48	HEISSGAZ VENTIL SPULE - 230/50-60
0032	784434 02	VERDAMPFEREINHEIT - GROSSE
0032	784435 02	VERDAMPFEREINHEIT - MITTLERE
0032	784436 01	VERDAMPFEREINHEIT - KLEIN
0033	784658 00	SAMMLER UND SAUGLEITUNGEN

4 - WASSER SYSTEM

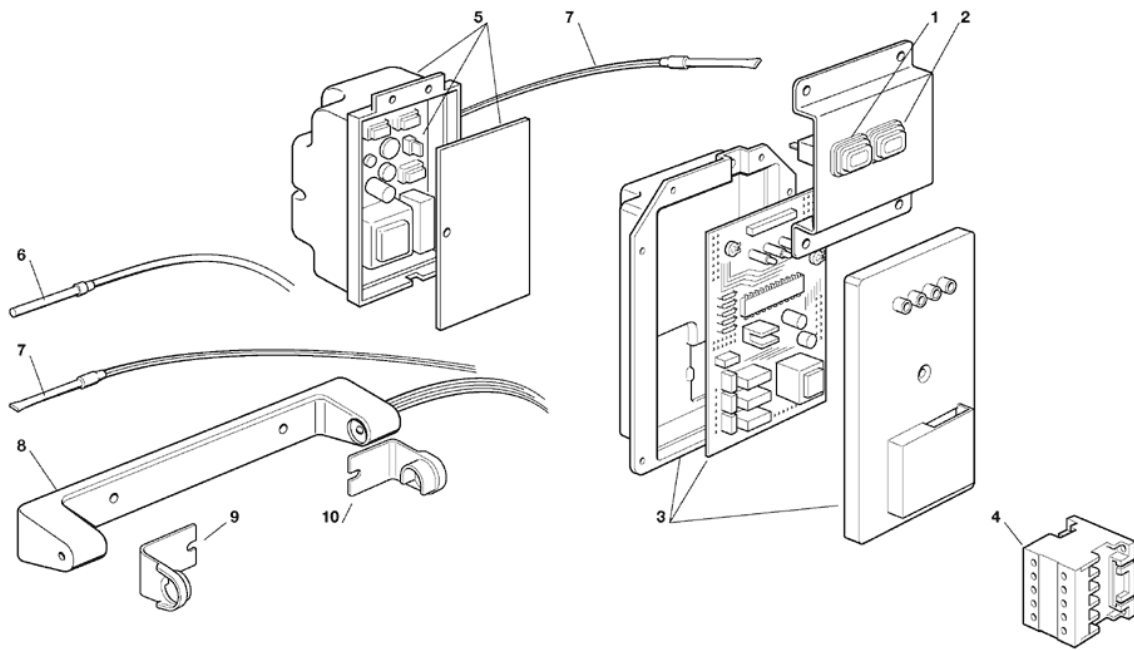




POSITION	CODE	BEZEICHNUNG
0001	650105 54	WASSEREINLAUFVENTIL - 230/50 - 60
0001	650105 56	WASSEREINLAUFVENTIL - 115
0002	281900 04	PLASTIK ROHR-PRO METER
0008	784344 00R	VERDAMPFER GEHAUSE
0009	660489 00	VERDAMPFER TRÄGEN
0010	660488 00	INNERESCHUTE
0011	660487 00	INNERE BASIS UND SCHUTZ
0012	723132 04	METALLSTREIFEN
0013	620430 00	WASSER PUMPE - 230/50
0013	620430 01	WASSER PUMPE - 115/60
0013	620430 02	WASSER PUMPE - 230/60
0015	650550 00	PLASTIKSTOPFEN
0017	660483 00	FLANSCH ZENTRALVERBINDUNG
0019	660475 00	SPRITZWELLEN AXE
0020	440013 06	SCHEIBE
0021	793127 00	SPRITZWELLE
0022	660491 00	VERDAMPFER DECKEL
0023	650538 00	ISOLIERUNG
0026	610213 00	ROHR
0027	660211 01	ABFLUSSFILTER
0028	640134 00	SIMMER RING
0029	660213 01	WASSER ABFLUSS-SPEICHER
0031	610148 10	ABFLUSSROHR
0033	660224 00	T STÜCK
0034	660535 00	PLASTICK RING MUTTER
0035	620460 00	WASSERABFLUSSVENTIL
0038	610213 00	ROHR
0040	610188 00	PLASTIKROHR



<b>POSITION</b>	<b>CODE</b>	<b>BEZEICHNUNG</b>
0001	620487 01	WARNLAMPE - RESETSCHALTER
0002	620487 00	HAUPTSCHALTER
0003	620462 00	GEDRUCKTESCHALTUNG - 230/50-60
0003	620462 01	GEDRUCKTESCHALTUNG - 115/60/1
0004	630119 00	SCHALTSCHÜTZ
0004	630124 07	MAGNETSCHALTER - 115/60
0005	785104 02R	PLATINE - REIN.INTERVALL.ANZ - 230V
0005	785104 03R	PLATINE - REIN.INTERVALL.ANZ - 115V
0006	620404 10	VERDAMPFERTEMPERATURFUEHLER
0007	620404 11	KONDENSATORTEMPERATURFUEHLER
0008	650674 00	EISNIVEAUFUEHLEREINHEIT
0009	660720 00	PLASTIKABDECKUNG
0010	660720 01	PLASTIKABDECKUNG



POSITION	CODE	BEZEICHNUNG
0001	620487 03	RESETSCHALTER
0001	620487 04	PLASTIKSCHUTZ
0001	620504 00	WARNLAMPE
0002	620487 02	HAUPTSCHALTER
0002	620487 04	PLASTIKSCHUTZ
0003	620462 00	GEDRUCKTESCHALTUNG - 230/50-60
0003	620462 01	GEDRUCKTESCHALTUNG - 115/60/1
0004	630119 00	SCHALTSCHÜTZ
0004	630124 07	MAGNETSCHALTER - 115/60
0005	785104 02R	PLATINE - REIN.INTERVALL.ANZ - 230V
0005	785104 03R	PLATINE - REIN.INTERVALL.ANZ - 115V
0006	620404 10	VERDAMPFERTEMPERATURFUEHLER
0007	620404 11	KONDENSATORTEMPERATURFUEHLER
0008	650674 00	EISNIVEAUFUEHLEREINHEIT
0009	660720 00	PLASTIKABDECKUNG
0010	660720 01	PLASTIKABDECKUNG