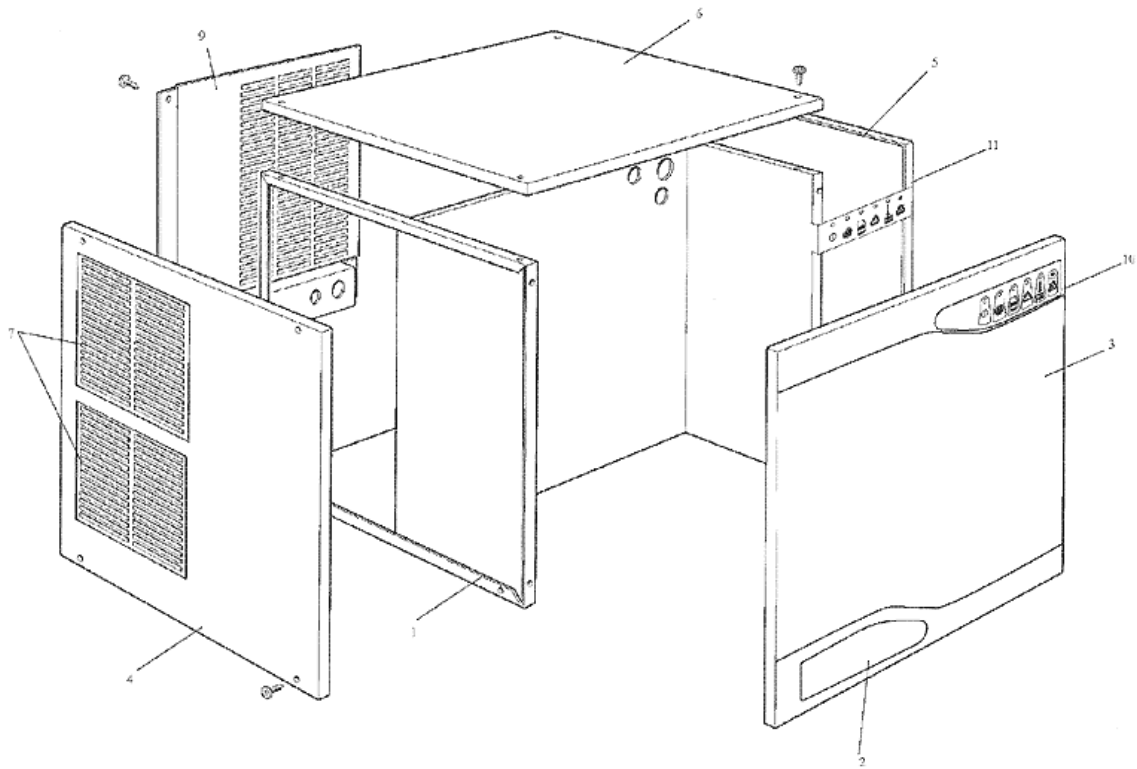


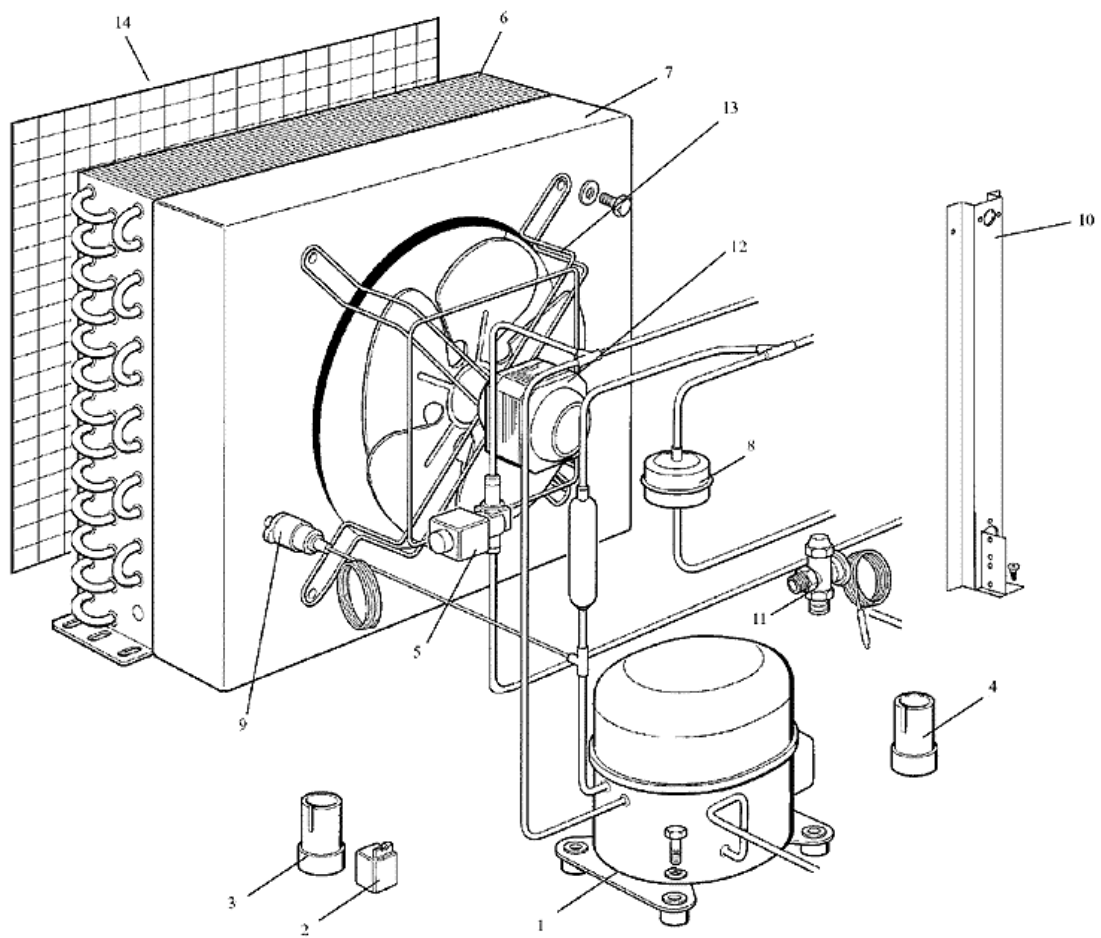
- 1 - AUSSENWANDE
- 2 - GEFRIERSYSTEM LUFTGEKÜHLT
- 3 - GEFRIERSYSTEM WASSERGEKÜHLT
- 4 - VERDAMPFER
- 5 - ELEKTRONISCHE PLATINE UND TEMPERRATURFUEHLERENHEIT

1 - AUSSENWANDE

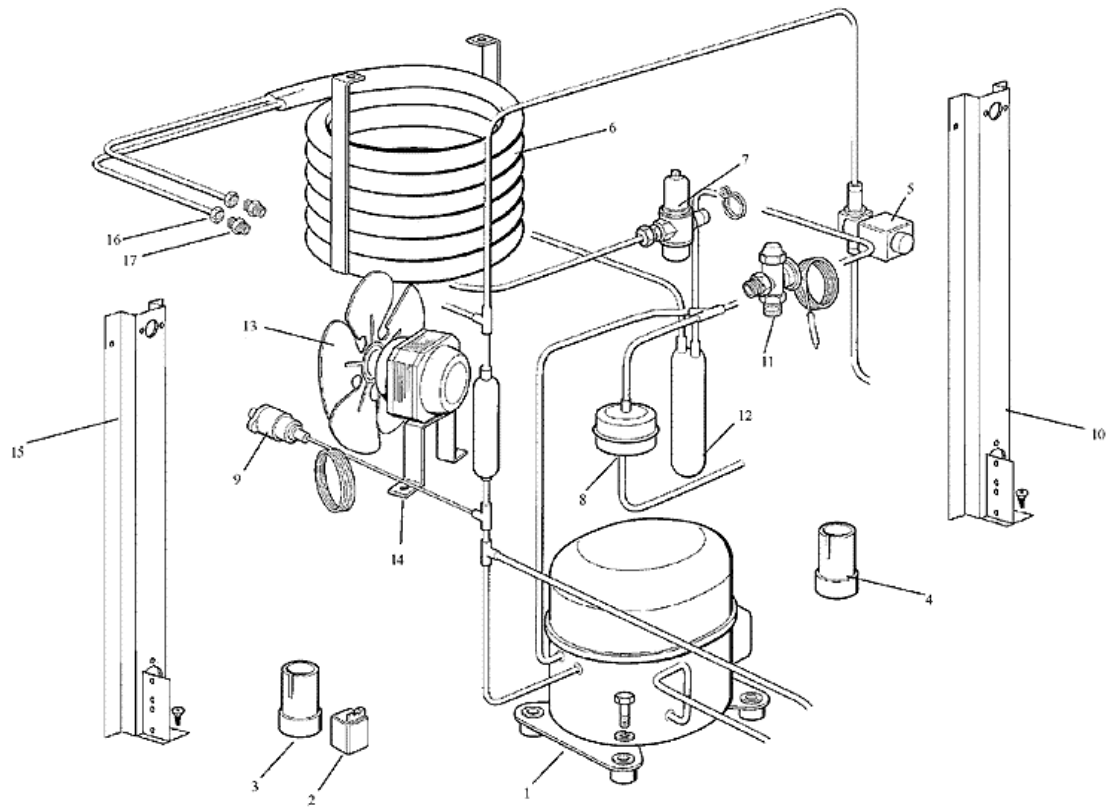


| POSITION | CODE | BEZEICHNUNG |
|----------|-------------|--------------------------|
| 0001 | CM 81453950 | EDELSTAHL-CHASSIS RAHMEN |
| 0002 | CM 19262869 | MV 800 LABEL |
| 0003 | CM 81453974 | VORDERWAND |
| 0004 | CM 25330849 | LINKE AUSSENWAND |
| 0005 | CM 25330848 | RECHTSWAND |
| 0006 | CM 81453600 | ABDECKHAUBE |
| 0007 | CM 28295030 | PLASTIKGRILL |
| 0009 | CM 25550849 | RUECKWAND - LUFT |
| 0009 | CM 25550855 | RUECKWAND - WASSER |
| 0010 | CM 19262733 | AUFKLEBER, LED |
| 0011 | CM 81453613 | LED TRAEGER EINHEIT |

2 - GEFRIERSYSTEM LUFTGEKÜHLT

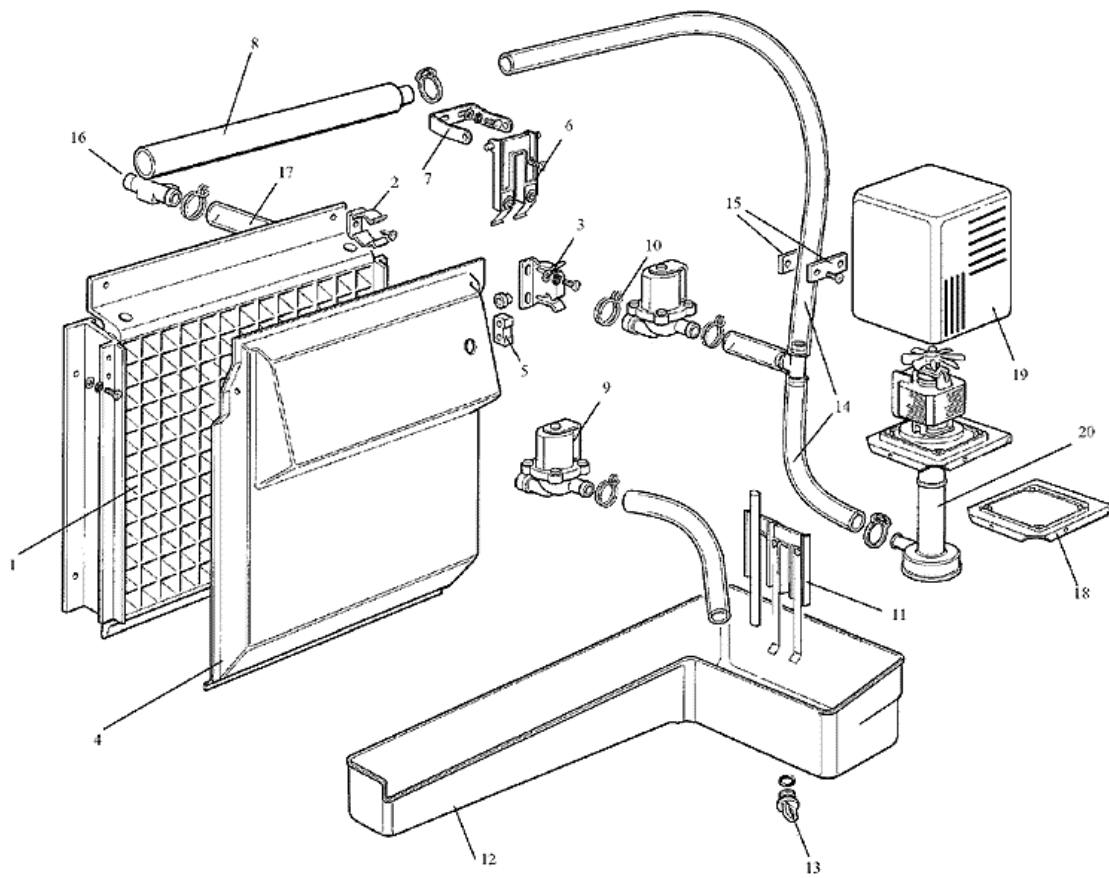


| POSITION | CODE | BEZEICHNUNG |
|----------|-------------|------------------------------|
| 0001 | 630144 00 | KURBEL WANNENHEIZUN |
| 0001 | CM 19165604 | KOMPRESSOR - 400/50/3 |
| 0001 | CM 19166036 | KOMPRESSOR - 230/60/1 |
| 0001 | CM 19166037 | KOMPRESSOR - 230/50/1 |
| 0002 | CM 19621703 | RELAIS - 230/50 |
| 0002 | CM 19621762 | RELAY FOR COMP.CS18K6E |
| 0003 | CM 19180600 | RUN CAPACITOR |
| 0003 | CM 19180605 | START KONDENSATOR - 230/60 |
| 0003 | CM 19180606 | BETRIEB KONDENSATOR - 230/60 |
| 0003 | CM 19180608 | START KONDENSATOR - 230/50 |
| 0004 | 0 | NOT PRESENT |
| 0005 | CM 19863034 | HEISSGASVENTIL - 230/50-60 |
| 0006 | CM 19177051 | KONDENSATOR |
| 0007 | CM 25168807 | KONDENSATOR GEHÄUSE |
| 0008 | CM 19300355 | FILTER |
| 0009 | CM 25474402 | SICHERHEITPRESSOSTAT |
| 0010 | CM 25725567 | PLATTE |
| 0011 | CM 25410055 | EXPANSIONSVENTILISOLIEURUNG |
| 0011 | CM 81453986 | EXPANSIONSVENTIL |
| 0012 | CM 18562524 | LUFTER MOTOR - 230/50-60 |
| 0013 | CM 18740032 | FLUEGEL |
| 0013 | CM 25726513 | LUFTER MOTOR TRAEGER |
| 0014 | CM 25339009 | TROCKNER |

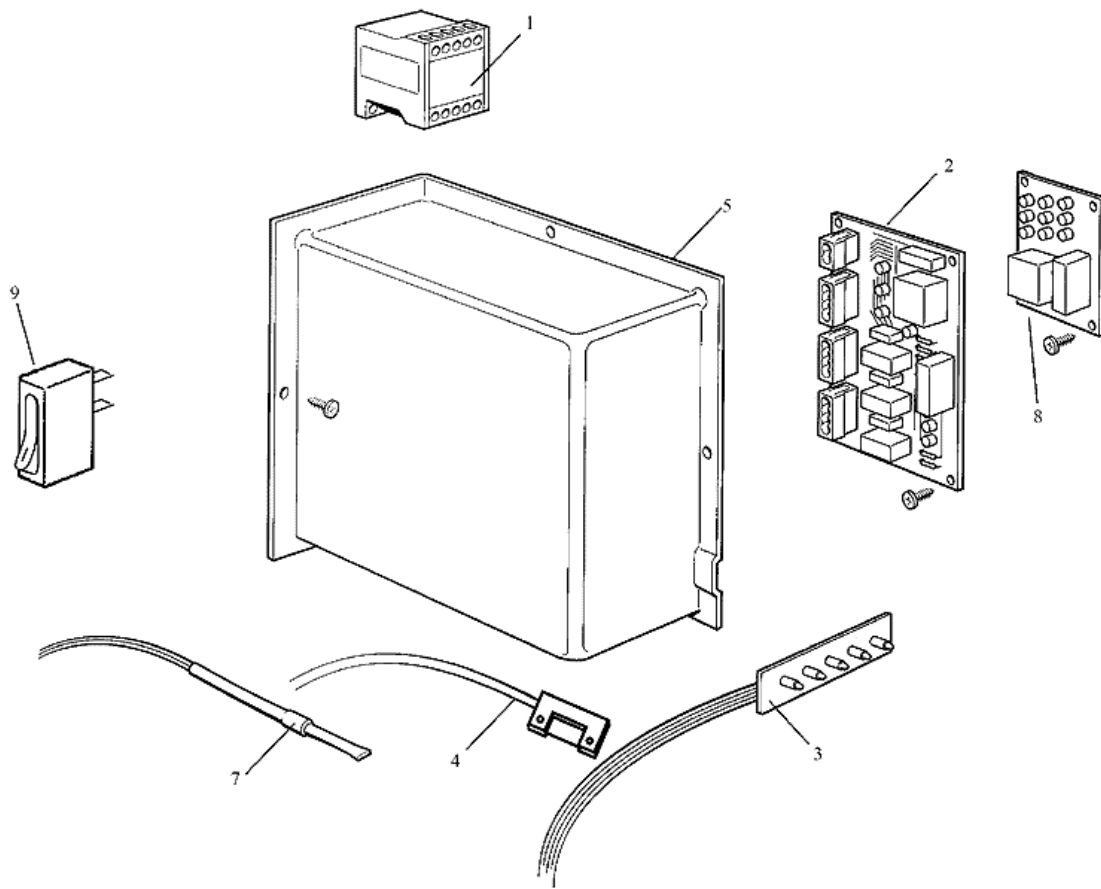


| POSITION | CODE | BEZEICHNUNG |
|----------|-------------|------------------------------|
| 0001 | 630144 00 | KURBEL WANNENHEIZUN |
| 0001 | CM 19165604 | KOMPRESSOR - 400/50/3 |
| 0001 | CM 19166036 | KOMPRESSOR - 230/60/1 |
| 0001 | CM 19166037 | KOMPRESSOR - 230/50/1 |
| 0002 | CM 19621703 | RELAIS - 230/50 |
| 0002 | CM 19621762 | RELAY FOR COMP.CS18K6E |
| 0003 | CM 19180600 | RUN CAPACITOR |
| 0003 | CM 19180605 | START KONDENSATOR - 230/60 |
| 0003 | CM 19180606 | BETRIEB KONDENSATOR - 230/60 |
| 0003 | CM 19180608 | START KONDENSATOR - 230/50 |
| 0004 | 0 | NOT PRESENT |
| 0005 | CM 19863034 | HEISSGASVENTIL - 230/50-60 |
| 0006 | CM 19177518 | KONDENSATOR |
| 0007 | CM 19865611 | WASSERREGLER VENTIL |
| 0008 | CM 19300355 | FILTER |
| 0009 | CM 25474402 | SICHERHEITPRESSOSTAT |
| 0010 | CM 25725567 | PLATTE |
| 0011 | CM 25410055 | EXPANSIONSVENTILISOLIEURUNG |
| 0011 | CM 81453986 | EXPANSIONSVENTIL |
| 0012 | CM 81453816 | SAMMLER |
| 0015 | CM 25725569 | PLATTE |
| 0016 | CM 25631047 | WASSERBEFESTIGUNG |
| 0017 | CM 25631045 | STUECK |

4 - VERDAMPFER



| POSITION | CODE | BEZEICHNUNG |
|----------|-------------|-----------------------------------|
| 0001 | CM 81453966 | VERDAMPFEREINHEIT |
| 0001 | CM 81453967 | VERDAMPFEREINHEIT - MINIWURFEL |
| 0002 | CM 25474608 | UNKLAMMERN |
| 0003 | CM 25726473 | LENKWAND KLAMMERN |
| 0004 | CM 81453970 | WORDERLENKWAND |
| 0005 | CM 19355007 | MAGNET |
| 0006 | CM 81453434 | EISGROSSENßFÜHLER |
| 0007 | CM 25725450 | EISMEßFÜHLER KLAMMERN |
| 0008 | CM 81453575 | WASSERVERSORGUNGSROHR |
| 0009 | 650105 54 | WASSEREINLAUFVENTIL - 230/50 - 60 |
| 0010 | CM 19865525 | WASSERVENTIL |
| 0011 | CM 81453796 | SENSOR, WATER LEVEL |
| 0012 | CM 25820125 | WASSERBECKEN |
| 0013 | CM 25730503 | ABFLUSSPROPFEN |
| 0013 | CM 41020448 | DICHTUNG |
| 0014 | CM 81453962 | ROHR |
| 0015 | CM 81453015 | WASSERFLUSS REGLER |
| 0016 | CM 25690807 | WASSERABFLUSS STÜCK |
| 0017 | CM 25791643 | SCHLAUCH |
| 0018 | CM 25725531 | PUMPENTRAEGER |
| 0019 | CM 81453627 | PUMPE ABDECKUNG |
| 0020 | 620433 00 | WASSER PUMPE - 230/50 |
| 0020 | 620433 01 | WASSER PUMPE - 230/60 |



| POSITION | CODE | BEZEICHNUNG |
|-----------------|-------------|----------------------------|
| 0001 | CM 33730712 | SCHALTSCHÜTZ |
| 0002 | CM 33580150 | GEDRUCKTESCHALTUNG |
| 0002 | CM 81453574 | STIFT 2 KONTAKTE |
| 0002 | CM 81453826 | STIFT 4 KONTAKTE |
| 0002 | CM 81453827 | STIFT 5 KONTAKTE |
| 0002 | CM 81453828 | STIFT 3 KONTAKTE |
| 0003 | CM 33580151 | MONITOR PANEL |
| 0004 | CM 33210018 | MAGNETISCHES KONTAKT |
| 0005 | CM 25161143 | ANSCHLUSSKASTEN GEHAUSE |
| 0007 | CM 33580101 | KONDENSER FÜHLER |
| 0008 | CM 33580173 | ANLASS-VERSPAETUNGSPLATINE |
| 0009 | CM 33400046 | DRUCKSCHALTER |