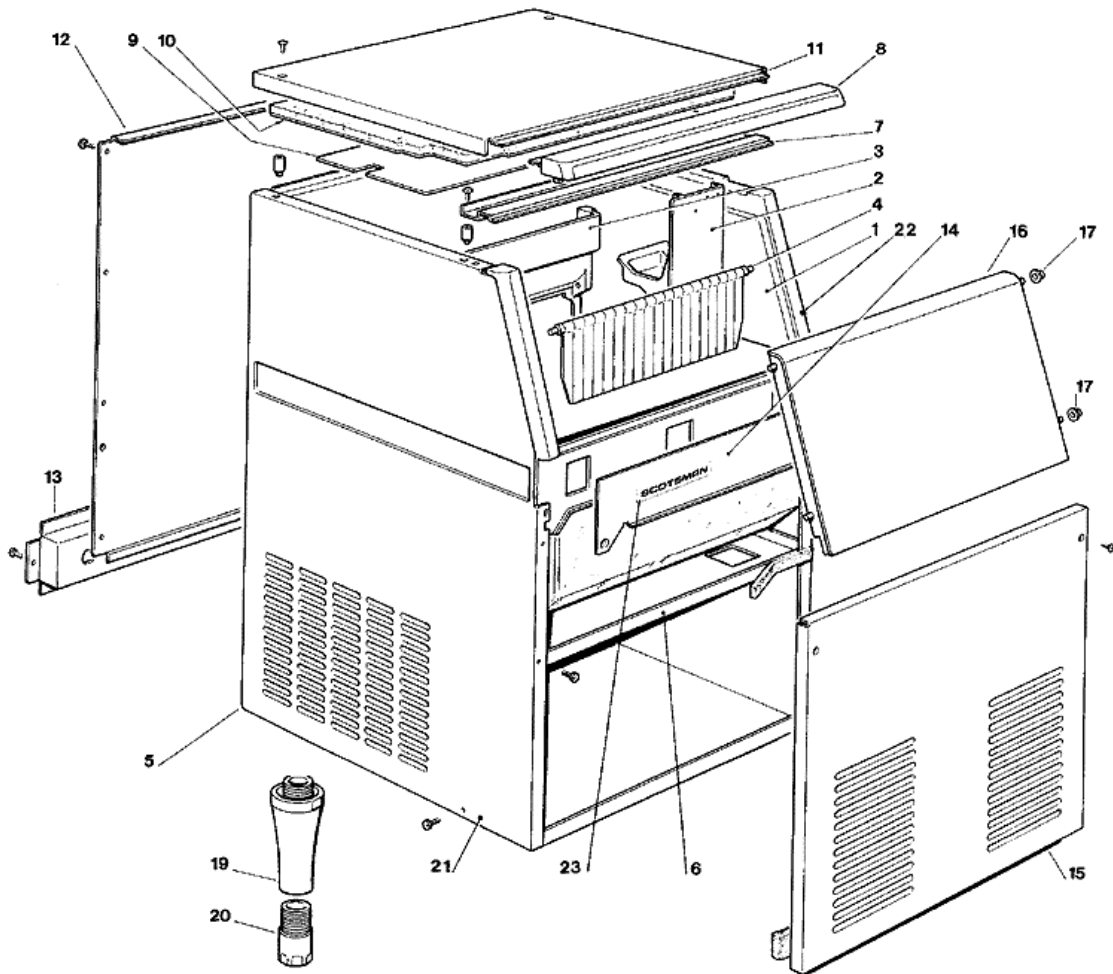
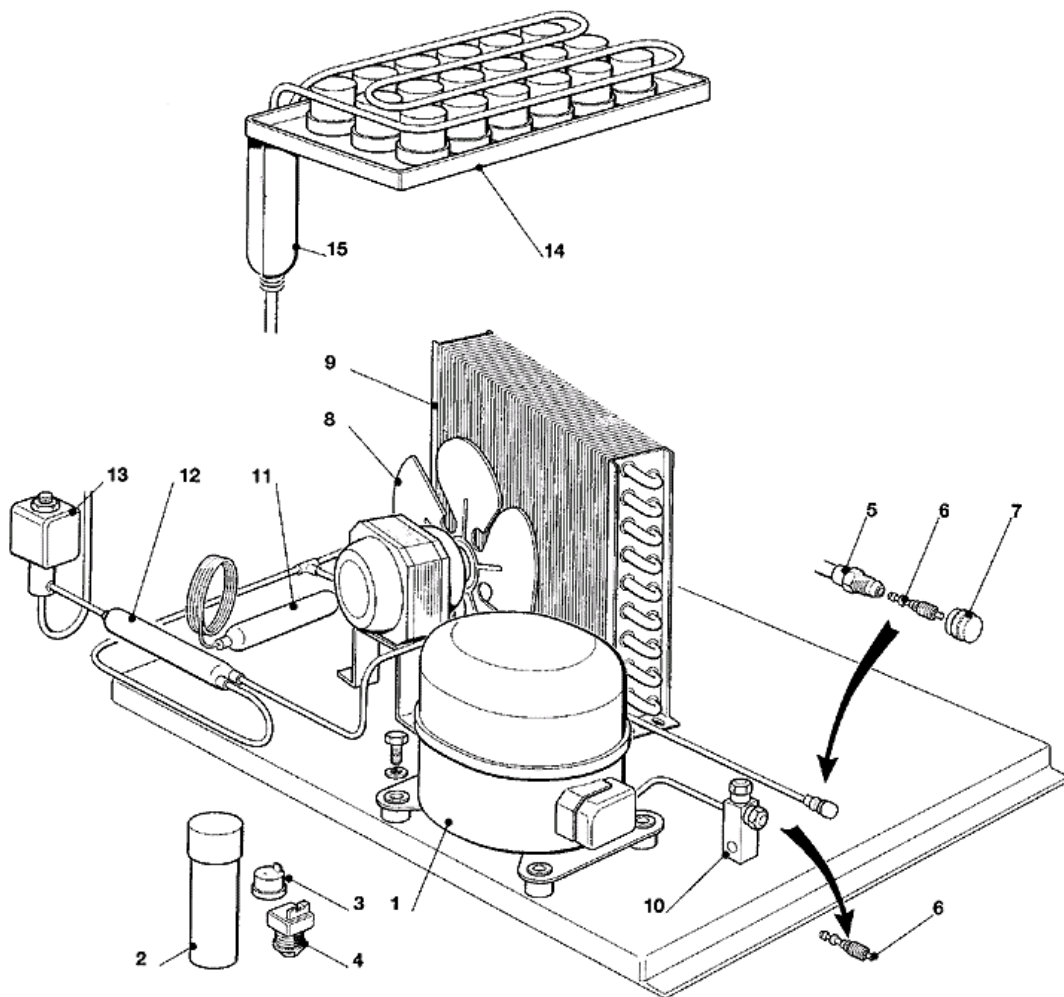


- 1 - MACHINE GEHAUSE
- 2 - GEFRIERSYSTEM LUFTGEKUEHLT
- 3 - GEFRIERSYSTEM WASSERGEKUEHLT
- 4 - WASSER SYSTEM
- 5 - SCHALTSCHRANK - BIS S.N. 003169
- 6 - SCHALTSCHRANK - VON S.N. 003170

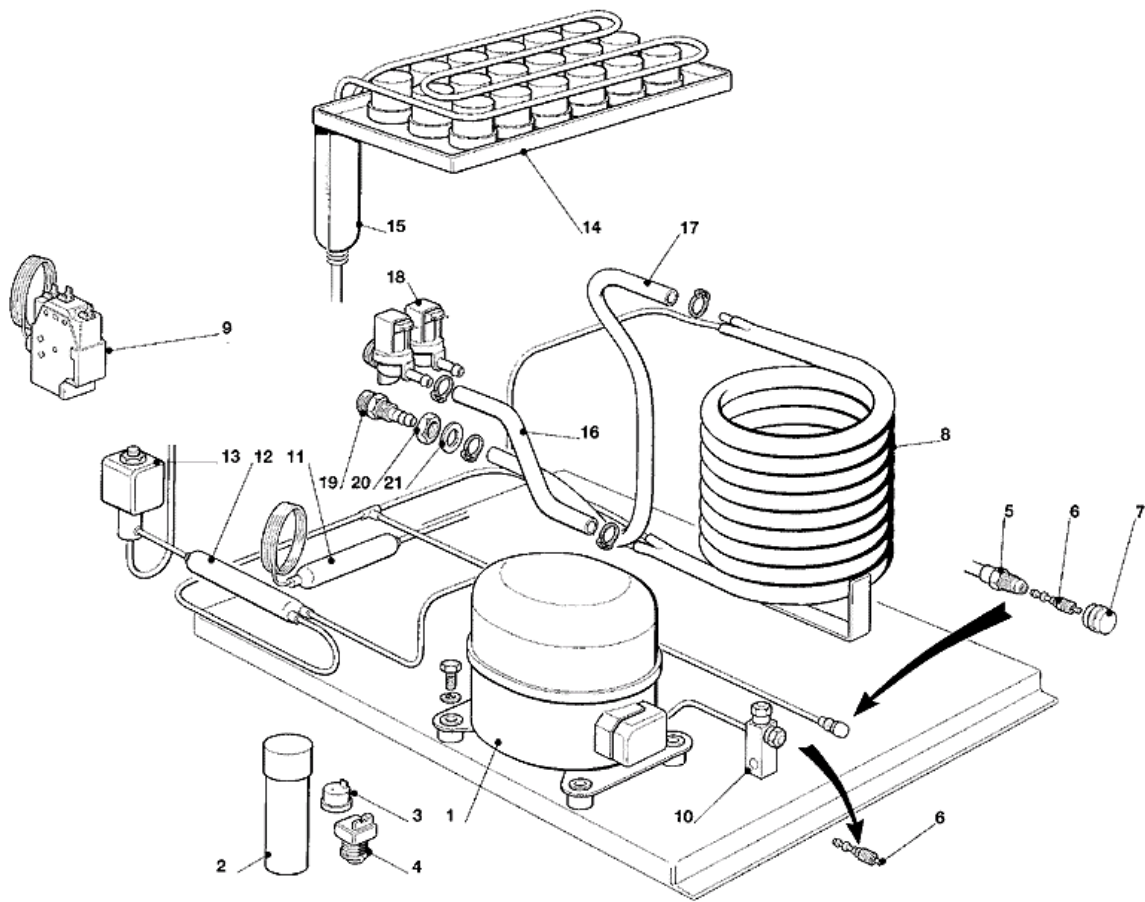
1 - MACHINE GEHAUSE



POSITION	CODE	BEZEICHNUNG
0000	732017 00	FUEHLERHALTER
0001	782070 19	ISOLIEREISSPEICHER
0002	660470 02	PUMPENTRAEGER
0003	660469 02	JALOUSIETRAEGER
0004	784169 09R	JALOUSIE
0005	704297 01	CHASSIS RAHMEN
0006	701940 02	METALTEILER
0007	721455 00	METALTRAEGER
0008	660468 02	PLASTIK VORDERTEIL
0009	742033 03	VERDAMPFERDECKEL
0010	784378 11R	ISOLIERUNG
0011	721593 01	ABDECKHAUBE
0012	702295 00	REUCKWAND
0013	721592 00	METALLTRÄGER EDELSTAHL
0014	721668 00	EDELSTAHL-BANDSTREIFEN
0015	721695 01	VORDERWAND EDELSTAHL
0016	660572 01	SPEICHERTUER
0017	660286 00	SHAFT LAGER
0019	650382 01	FUSS
0020	650382 01	FUSS
0021	721696 01	EDELSTAHL LINKSWAND
0022	721697 01	RECHTE WAND
0023	660614 00	SCOTSMAN ZEICHEN

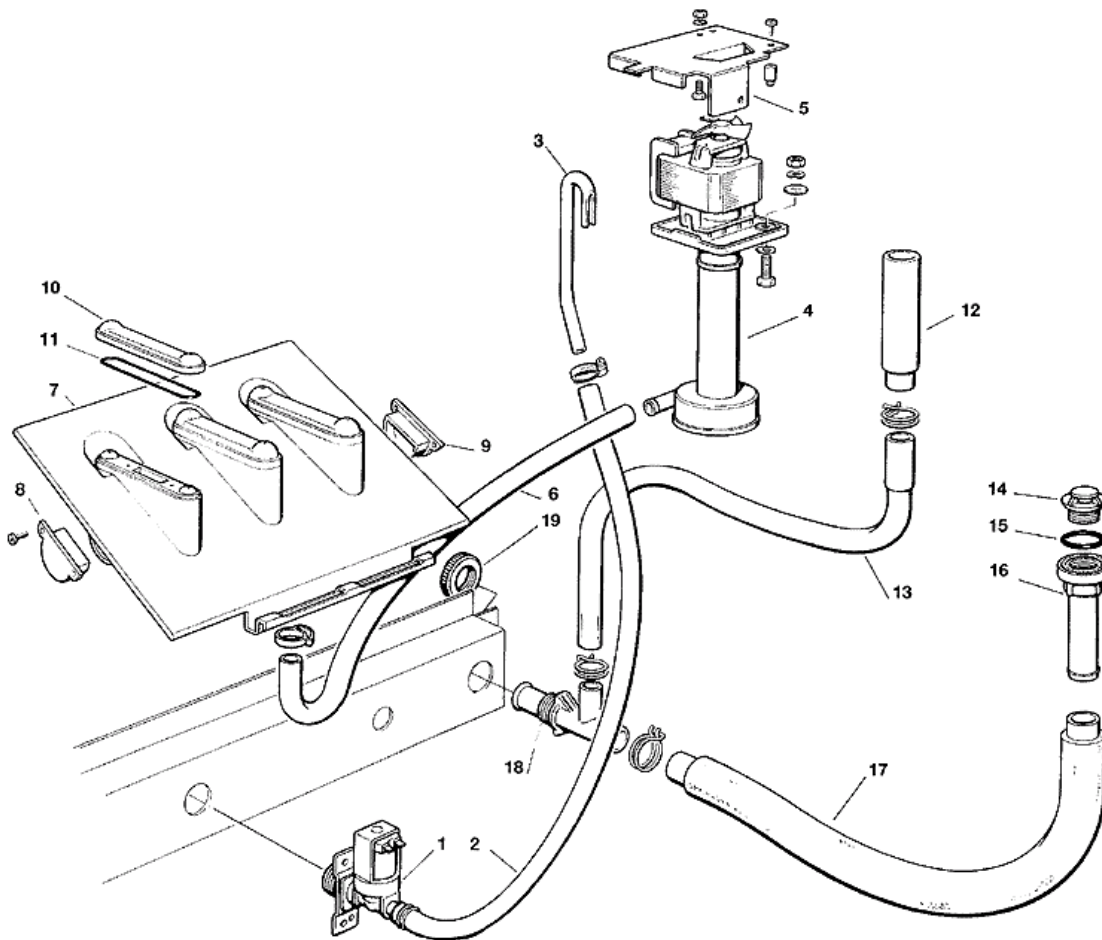


POSITION	CODE	BEZEICHNUNG
0000	660340 03	PLASTIK FUEHLERHALTER
0000	660386 00	PLASTIKCLIP
0001	670100 00	KOMPRESSOR - 230/50
0001	670101 01	KOMPRESSOR - 230/60
0002	620167 29	START KONDENSATOR 47MFD/330V
0003	620058 77	SCHUTZGERÄT 230/60
0003	620478 03	SCHUTZGERÄT 230/50
0004	620057 03	RELAIS - 230/60
0004	620057 31	RELAIS - 230/50
0005	650109 00	VENTILGEHÄUSE
0006	670012 00	VENTILKOLBEN
0007	650106 00	VENTILKLAPPE
0008	620419 02	LUFTER MOTOR - 230/50-60
0008	620419 32	FLUEGEL
0009	620276 02	LUFT KONDENSATOR
0010	650694 00	VENTILKALTEMITTEL
0011	630003 05	TROCKNER
0012	630007 01	MECHANISCHFILTERN
0013	620306 22	HEISSGAZ VENTILGEHÄUSE
0013	620306 48	HEISSGAZ VENTIL SPULE - 230/50-60
0014	784297 08	VERDAMPFER
0015	784444 02	SAMMLER UND SAUGLEITUNGEN



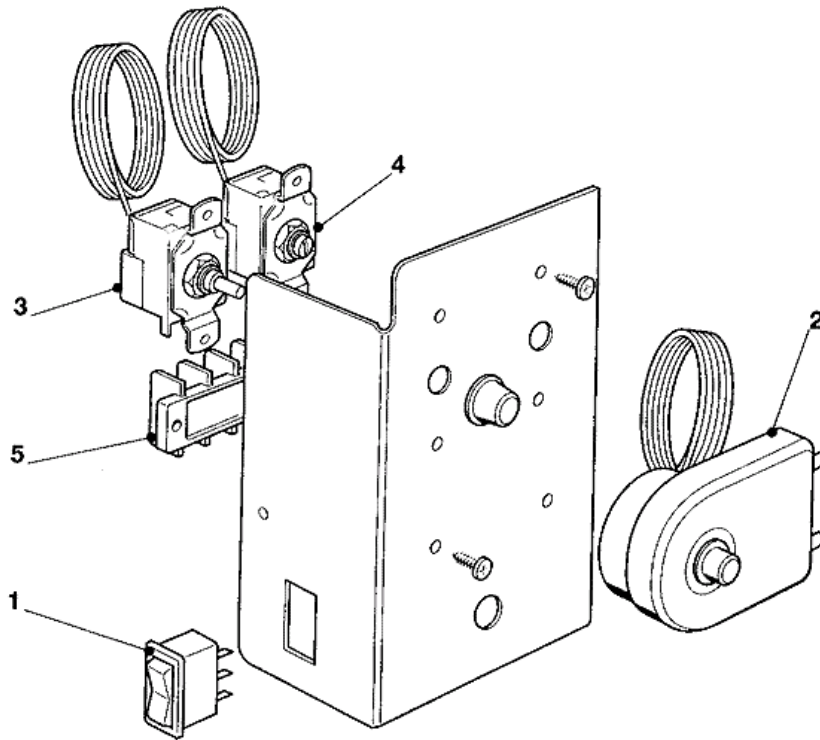
POSITION	CODE	BEZEICHNUNG
0000	660340 03	PLASTIK FUEHLERHALTER
0000	660386 00	PLASTIKCLIP
0001	670100 00	KOMPRESSOR - 230/50
0001	670101 01	KOMPRESSOR - 230/60
0002	620167 29	START KONDENSATOR 47MFD/330V
0003	620058 77	SCHUTZGERÄT 230/60
0003	620478 03	SCHUTZGERÄT 230/50
0004	620057 03	RELAIS - 230/60
0004	620057 31	RELAIS - 230/50
0005	650109 00	VENTILGEHÄUSE
0006	670012 00	VENTILKOLBEN
0007	650106 00	VENTILKLAPPE
0008	620389 00	WASSERGEKÜHLT KONDENSATOR
0009	620075 00	PRESSOSTAT
0010	650694 00	VENTILKALTEMITTEL
0011	630003 05	TROCKNER
0012	630007 01	MECHANISCHFILTERN
0013	620306 22	HEISSGAZ VENTILGEHÄUSE
0013	620306 48	HEISSGAZ VENTIL SPULE - 230/50-60
0014	784297 08	VERDAMPFER
0015	784444 02	SAMMLER UND SAUGLEITUNGEN
0016	281900 01	PLASTIK ROHR-PRO METER
0017	281900 01	PLASTIK ROHR-PRO METER
0018	650105 51	WASSEREINLAUFVENTIL-WASSERGEKÜHLT
0019	660291 00	3/4 GAS SCHLAUCH
0020	400030 01	MUTTER
0021	400031 00	SCHEIBE

4 - WASSER SYSTEM

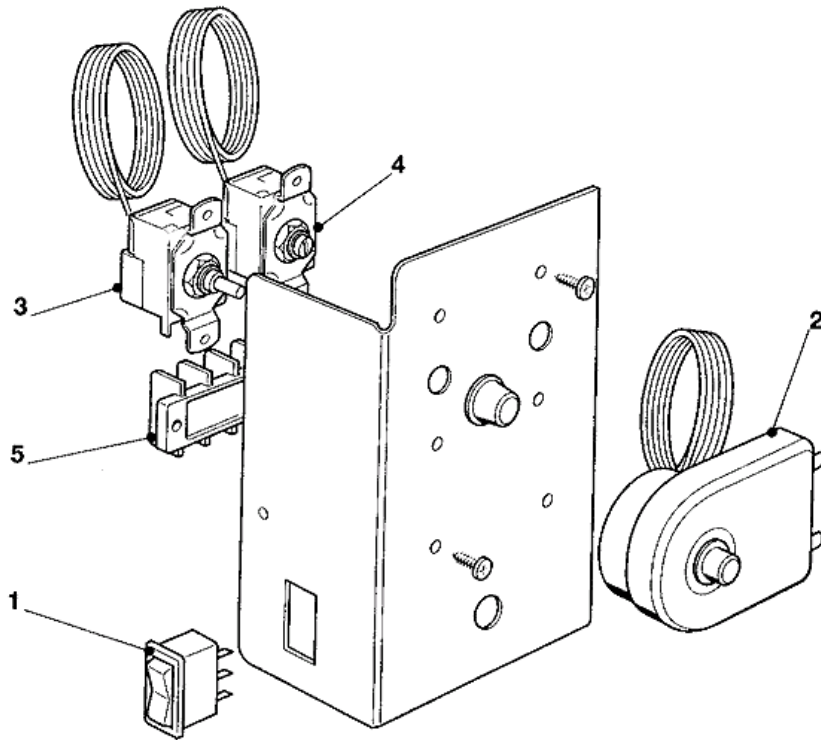




POSITION	CODE	BEZEICHNUNG
0001	650105 50	WASSEREINLAUFVENTIL - 230/50-60 - LUFTERGEKÜHLT
0001	650105 51	WASSEREINLAUFVENTIL-WASSERGEKÜHLT
0002	281900 01	PLASTIK ROHR-PRO METER
0003	NO NBR	CUPPER ROHR
0004	620433 00	WASSER PUMPE - 230/50
0004	620433 01	WASSER PUMPE - 230/60
0005	723154 00	PUMPENTRAEGER
0006	610166 00	SCHLAUCH PUMPE - SPRUHSYSTEME - MITTLERE
0007	793129 05	SPRUHSYSTEM EINHEIT
0008	660520 06	PLASTIKSTOPFEN
0009	660520 07	PLASTIKSTOPFEN
0010	660519 03	PLASTIK DECKEL
0011	640041 20	O RING
0012	660387 02	UEBERLAUFROHR
0013	610159 04	PLASTIK ROHR
0014	660211 01	ABFLUSSFILTER
0015	640134 00	SIMMER RING
0016	660219 01	ABFLUSSROHR
0017	610148 10	ABFLUSSROHR
0018	660224 00	T STÜCK
0019	660535 00	PLASTICK RING MUTTER



POSITION	CODE	BEZEICHNUNG
0001	620442 01	SCHALTER
0002	620443 02	SICHERHEITSTHERMOSTAT
0003	620264 11	VERDAMPFERTHERMOSTAT
0004	630005 00	SPEICHERTHERMOSTAT
0005	630114 01	KLAMMERNSPATTE



POSITION	CODE	BEZEICHNUNG
0001	620442 01	SCHALTER
0002	620443 02	SICHERHEITSTHERMOSTAT
0003	620264 16	VERDAMPFER-THERMOSTAT
0004	630005 00	SPEICHER-THERMOSTAT
0005	630114 01	KLAMMERN-PLATTE