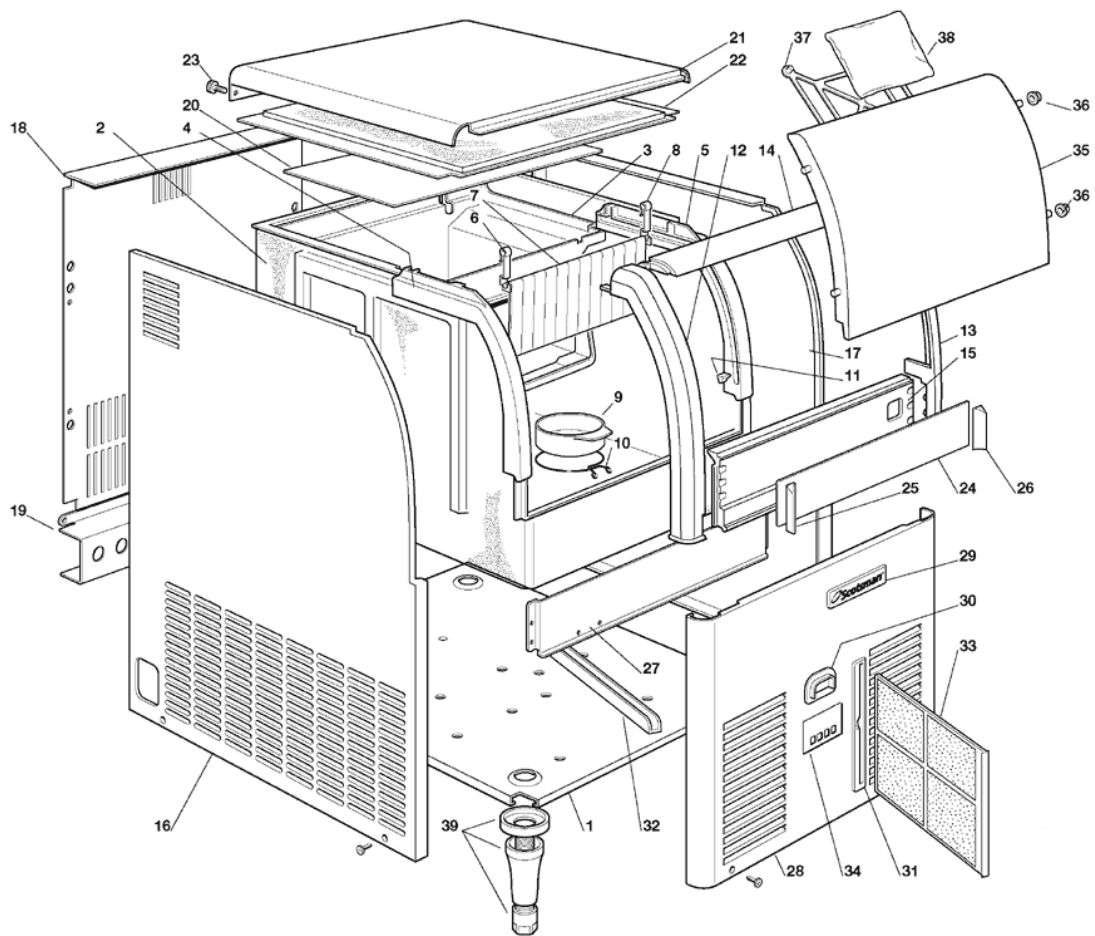
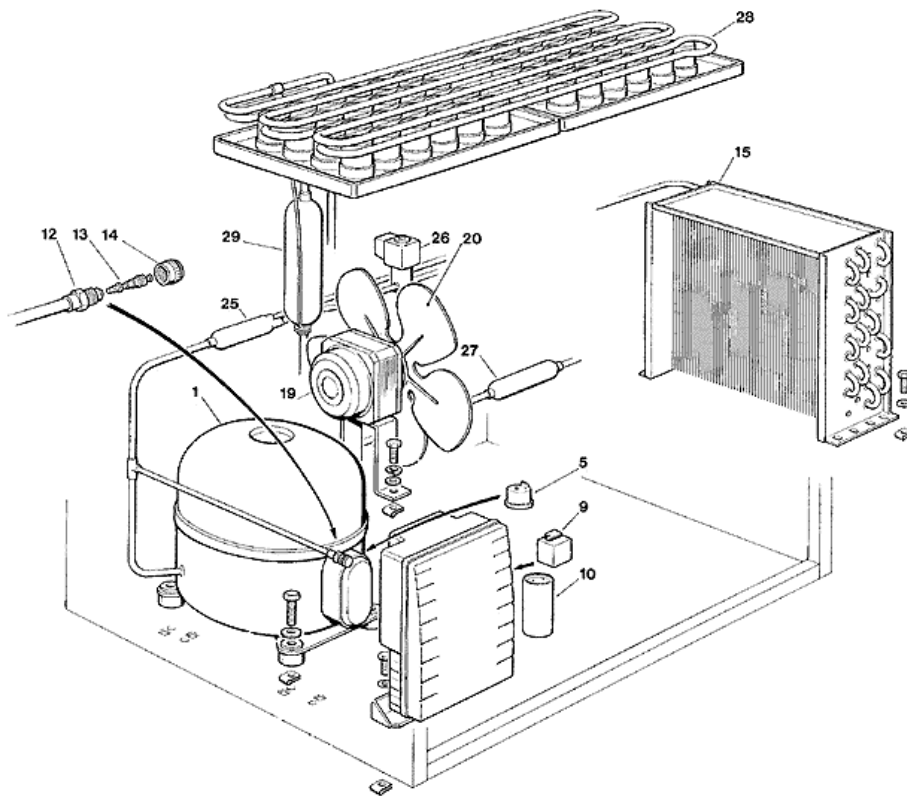


- 1 - MACHINE GEHAUSE
- 2 - GEFRIERSYSTEM LUFTGEKÜHLT
- 3 - GEFRIERSYSTEM WASSERGEKÜHLT
- 4 - WASSER SYSTEM - ACS
- 5 - WASSER SYSTEM - ACM
- 6 - WASSER SYSTEM - ACL
- 7 - SCHALTSCHRANK UND ELEKTRONISCHE PLATINE - BIS S.N. 02006
- 8 - SCHALTSCHRANK UND ELEKTRONISCHE PLATINE - VON S.N. 02007

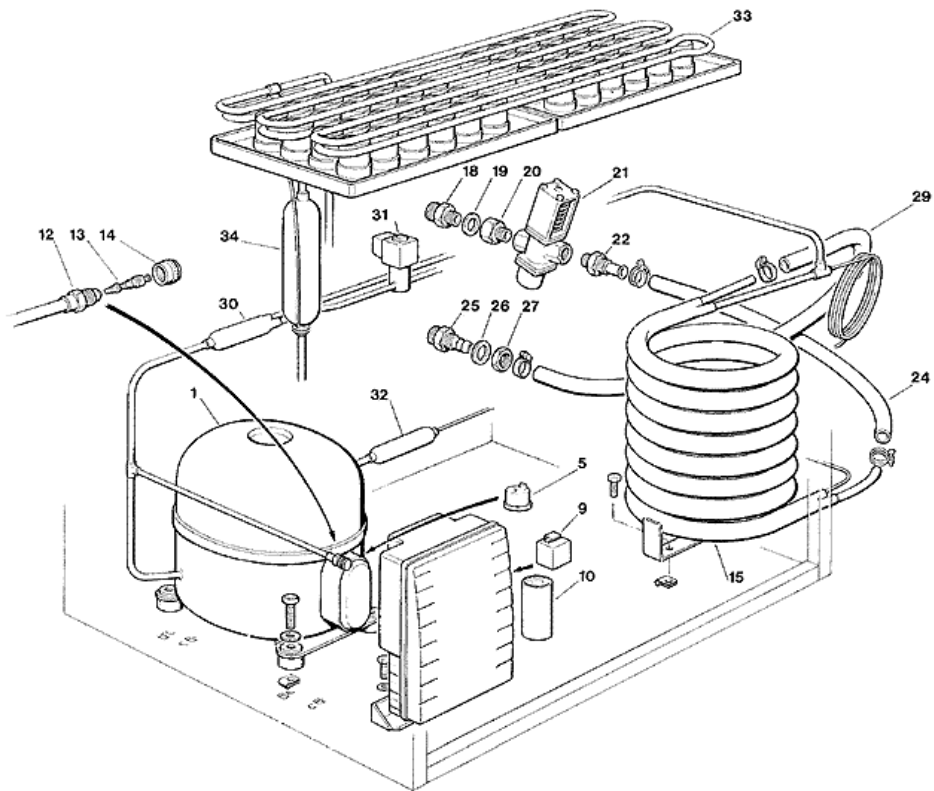
1 - MACHINE GEHAUSE



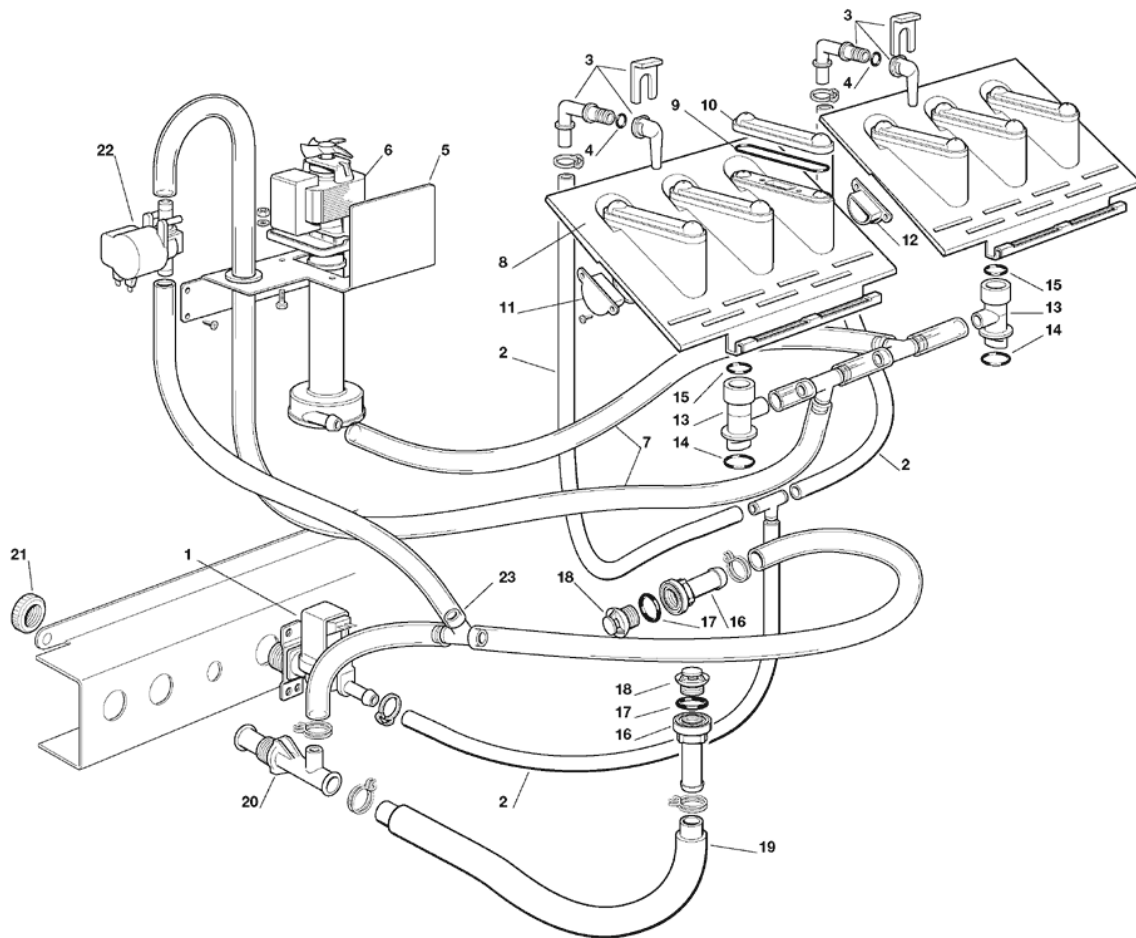
POSITION	CODE	BEZEICHNUNG
0001	791087 01	GEHÄUSE
0002	782105 01R	ISOLIERTER EISBEHÄLTER
0003	660839 00	VERDAMPFER GEHAUSE
0004	660784 01	LINKE TÜRFÜHRUNG
0005	660784 00	RECHTE TÜRFÜHRUNG
0006	660388 00	JALOUSIE RECHTEHALTERUNG
0007	784457 09R	VORHANG
0007	784457 12R	VORHANG - KLEIN
0008	660388 01	JALOUSIE LINKEHALTERUNG
0009	660741 00	PLASTIKSTOPFEN
0010	460047 00	FEDER
0011	660816 00	STOSSDAEMPFER
0012	660832 00	LINKER TÜRRAHMEN
0013	660832 01	RECHTER TÜRRAHMEN
0014	660785 01	UPPER DOOR FRAME
0015	660833 01	BOTTOM DOOR FRAME
0016	722201 00	LINKES SEITENTEIL
0017	722200 00	RECHTES SEITENTEIL
0018	702423 00	RUECKWAND
0019	702415 00	HALTER FÜR RÜCKWAND
0020	742033 06	VERDAMPFERDECKEL
0021	722014 00	ABDECKHAUBE
0022	650904 01	ISOLIERUNG
0022	660828 01	PLASTIKABDECKUNG
0023	650806 00	SCHRAUBE
0024	721938 01	BAND-STREIFEN
0025	660837 01	LINKER ECKENSCHUTZ
0026	660837 00	RECHTER ECKENSCHUTZ
0027	702422 00	FRONTHALTER
0028	722202 00	VORDERWAND - LUFTGEKÜHLT
0028	722202 01	VORDERWAND - WASSERGEKÜH
0029	650850 00	SCOTSMAN ZEICHEN
0030	660829 00	SCHALTERABDECKUNG
0031	660804 02	LUFTFILTERHALTER
0032	660817 00	FÜHRUNG FÜR LUFTFILTER
0033	660805 02	LUFT FILTER
0034	650624 07	ETIKETT
0035	660786 01	BEHÄLTERTÜR
0036	660286 00	SHAFT LAGER
0037	660831 00	HALTER FÜR REIN. TASCHE
0038	650909 00	REINIGUNGSTASCHE
0039	650670 00	KIT FUESSE + NIVELLIERUNGSHUELSE (4 STÜCK)



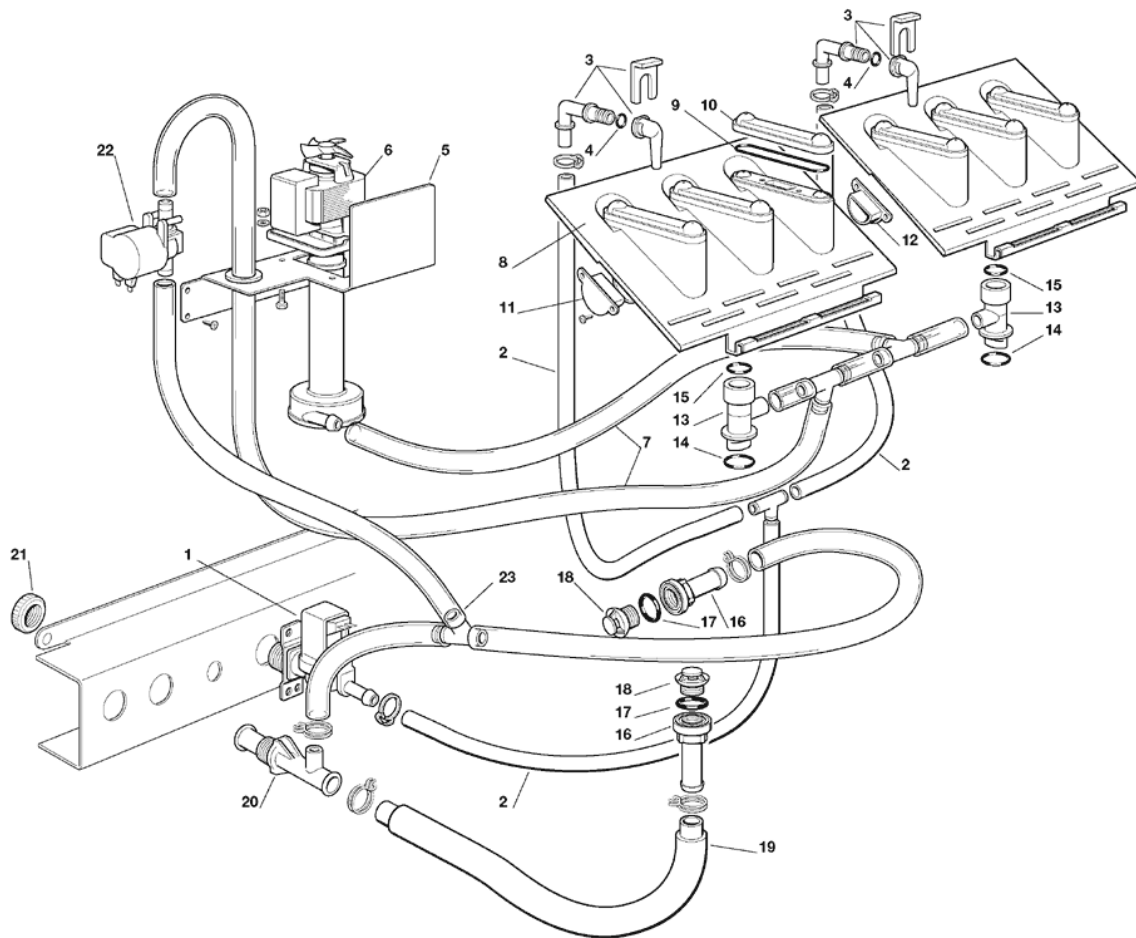
POSITION	CODE	BEZEICHNUNG
0001	670099 03	KOMPRESSOR - 230/50
0001	670099 08	KOMPRESSOR - 230/60
0001	670099 12	KOMPRESSOR - 115/60
0005	620058 42	SCHUTZGERÄT 230/50
0005	620058 79	SCHUTZGERÄT 230/60
0005	620058 84	SCHUTZGERÄT 115/60
0009	620057 45	RELAIS - 230/50-60
0009	620057 53	RELAIS - 115/60
0010	620167 00	STARTKONDENSATOR 88-108MFD/330V
0010	620167 01	STARTKONDENSATOR 64-77 MFD/330V
0010	620167 41	START KONDENSATOR - 115/60
0012	650109 00	VENTILGEHÄUSE
0013	670012 00	VENTILKOLBEN
0014	650106 00	VENTILKLAPPE
0015	620440 00	LUFTGEKÜLTE KONDENSATOR
0019	620419 04	LUFTER MOTOR - 230/50-60
0019	620419 05	LUFTER MOTOR - 115/60
0019	620419 63	TRÄGER
0020	620419 33	FLUEGEL
0025	630137 01	MECHANISCH FILTERN
0026	620306 17	HEISSGAZ VENTIL SPULE - 115/60
0026	620306 46	HEISSGAZ VENTILGEHÄUSE
0026	620306 48	HEISSGAZ VENTIL SPULE - 230/50-60
0027	630003 06	TROCKNER
0028	784263 12	VERDAMPFER - MIDDLE
0028	784283 04	VERDAMPFER - KLEIN
0029	784632 05	SAMMLER UND SAUGLEITUNGEN



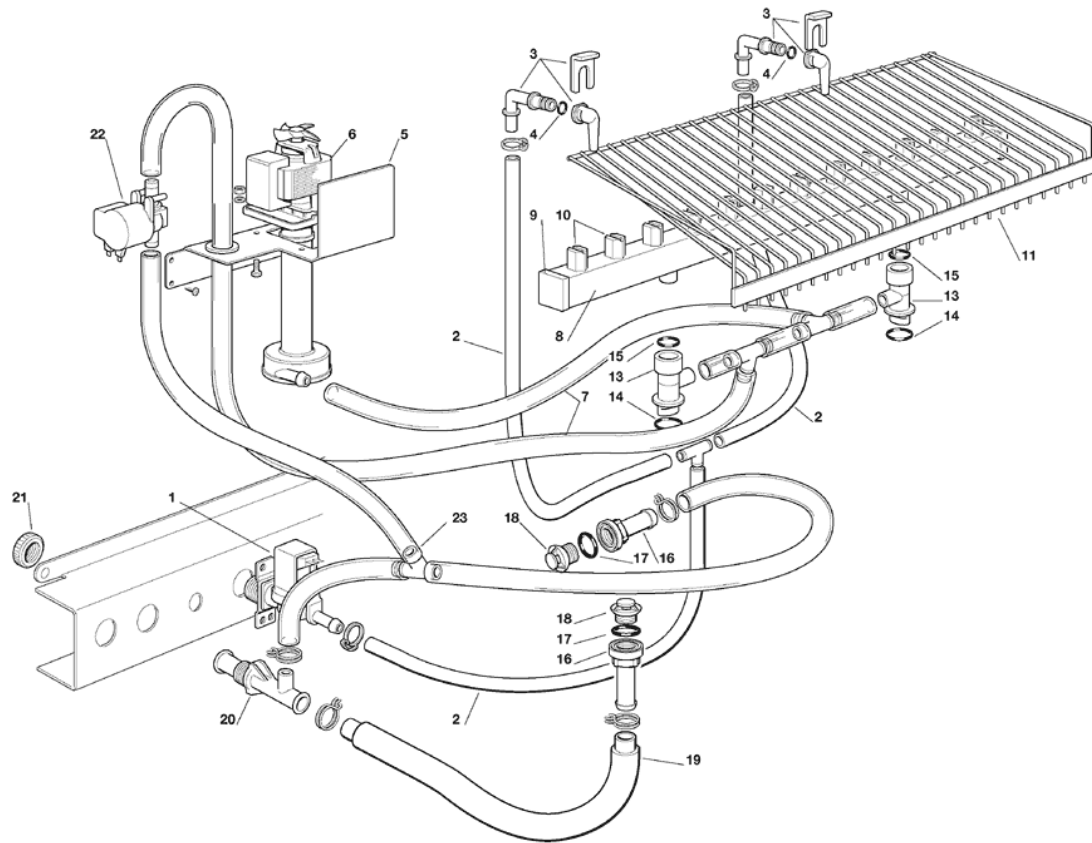
POSITION	CODE	BEZEICHNUNG
0001	670099 03	KOMPRESSOR - 230/50
0001	670099 08	KOMPRESSOR - 230/60
0001	670099 12	KOMPRESSOR - 115/60
0005	620058 42	SCHUTZGERÄT 230/50
0005	620058 79	SCHUTZGERÄT 230/60
0005	620058 84	SCHUTZGERÄT 115/60
0009	620057 45	RELAIS - 230/50-60
0009	620057 53	RELAIS - 115/60
0010	620167 00	STARTKONDENSATOR 88-108MFD/330V
0010	620167 01	STARTKONDENSATOR 64-77 MFD/330V
0010	620167 41	START KONDENSATOR - 115/60
0012	650109 00	VENTILGEHÄUSE
0013	670012 00	VENTILKOLBEN
0014	650106 00	VENTILKLAPPE
0015	620495 02	KONDENSATOR
0018	400053 00	MUTTER
0019	400052 00	SCHEIBE
0020	733204 00	WASSER EINLAUFSTÜCK
0021	620111 00	WASSERREGLERVENTIL
0022	733208 02	WASSERREGLEREABFLUSSTUECK
0024	281900 01	PLASTIK ROHR-PRO METER
0025	660291 00	3/4 GAS SCHLAUCH
0026	400031 00	SCHEIBE
0027	400030 01	MUTTER
0029	281900 01	PLASTIK ROHR-PRO METER
0030	630020 01	MECHANISCH FILTERN
0030	630137 01	MECHANISCH FILTERN
0031	620306 17	HEISSGAZ VENTIL SPULE - 115/60
0031	620306 46	HEISSGAZ VENTILGEHÄUSE
0031	620306 48	HEISSGAZ VENTIL SPULE - 230/50-60
0032	630003 06	TROCKNER
0033	784263 12	VERDAMPFER - MIDDLE
0033	784283 04	VERDAMPFER - KLEIN
0034	784632 05	SAMMLER UND SAUGLEITUNGEN



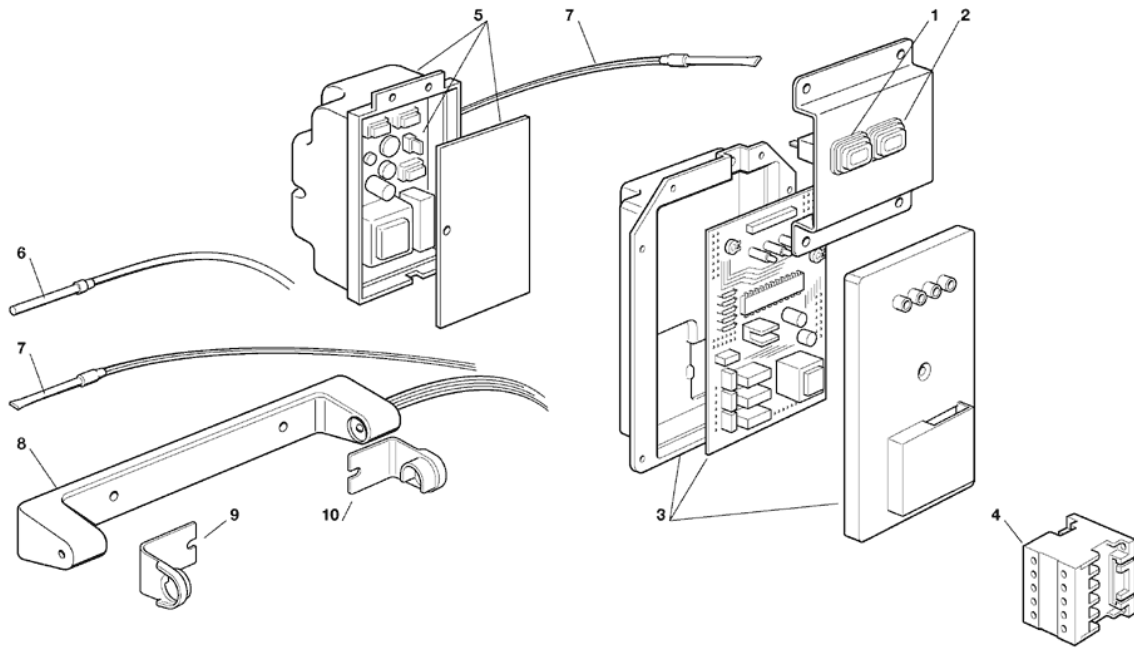
POSITION	CODE	BEZEICHNUNG
0001	650105 52	WASSEREINLAUFVENTIL - 230/50-60 - LUFTERGEKÜHLT
0001	650105 67	WASSEREINLAUFVENTIL - 115/60 - LUFTERGEKÜHLT
0002	281900 01	PLASTIK ROHR-PRO METER
0003	793172 00R	ABGEWINKELTES ZULAUFROHR
0004	640041 31	O RING
0005	724415 00	PUMPENTRÄGER
0006	620430 06	WASSER PUMPE - 230/50
0006	620430 07	WASSER PUMPE - 115/60
0006	620430 08	WASSER PUMPE - 230/60
0007	610206 00	ROHR
0008	793129 10	SPRÜHSYSTEM
0009	640041 20	O RING
0010	060529 00	KIT SPRAY-ABDECKUNG
0011	660520 03	PLASTIK VERSTOPFEN
0012	660520 02	PLASTIK VERSTOPFEN
0013	660777 00	SPRITZWELLE
0014	640134 00	SIMMER RING
0015	640041 32	O RING
0016	660219 02	ABFLUSSROHR
0017	640134 00	SIMMER RING
0018	660211 01	ABFLUSSFILTER
0019	610148 10	ABFLUSSROHR
0020	660224 00	T STÜCK
0021	660535 00	PLASTICK RING MUTTER
0023	610207 00	ROHR



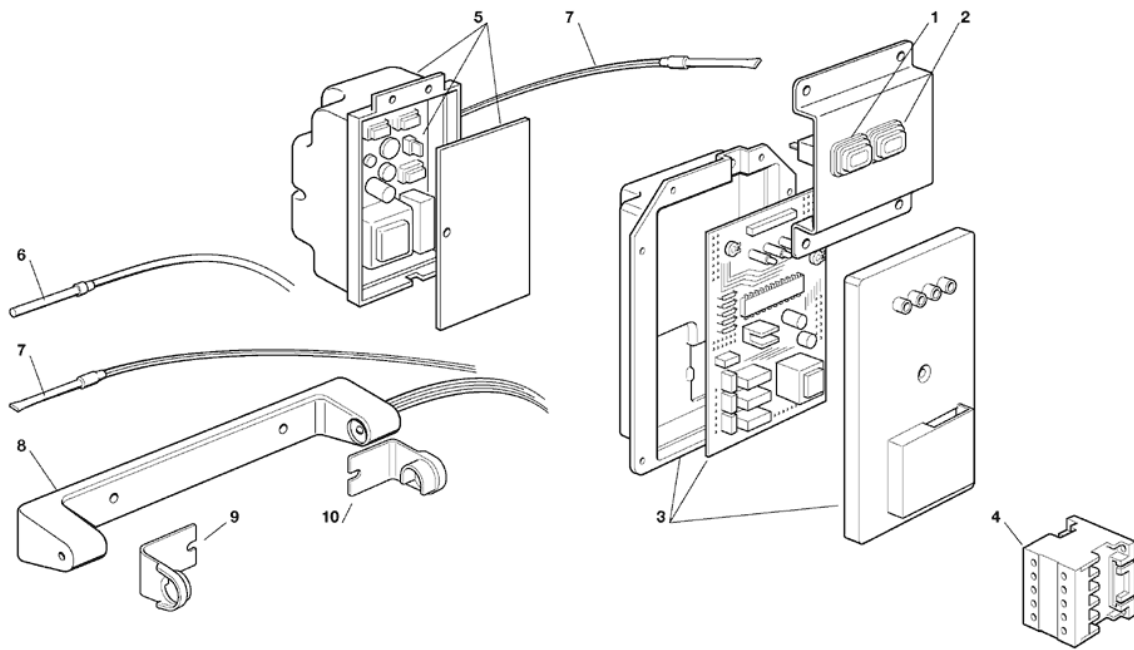
POSITION	CODE	BEZEICHNUNG
0001	650105 52	WASSEREINLAUFVENTIL - 230/50-60 - LUFTERGEKÜHLT
0001	650105 67	WASSEREINLAUFVENTIL - 115/60 - LUFTERGEKÜHLT
0002	281900 01	PLASTIK ROHR-PRO METER
0003	793172 00R	ABGEWINKELTES ZULAUFROHR
0004	640041 31	O RING
0005	724415 00	PUMPENTRÄGER
0006	620430 06	WASSER PUMPE - 230/50
0006	620430 07	WASSER PUMPE - 115/60
0006	620430 08	WASSER PUMPE - 230/60
0007	610206 00	ROHR
0008	793129 10	SPRÜHSYSTEM
0009	640041 20	O RING
0010	060529 00	KIT SPRAY-ABDECKUNG
0011	660520 03	PLASTIK VERSTOPFEN
0012	660520 02	PLASTIK VERSTOPFEN
0013	660777 00	SPRITZWELLE
0014	640134 00	SIMMER RING
0015	640041 32	O RING
0016	660219 02	ABFLUSSROHR
0017	640134 00	SIMMER RING
0018	660211 01	ABFLUSSFILTER
0019	610148 10	ABFLUSSROHR
0020	660224 00	T STÜCK
0021	660535 00	PLASTICK RING MUTTER
0022	620460 00	WASSERABFLUSSVENTIL
0023	610207 00	ROHR



POSITION	CODE	BEZEICHNUNG
0001	650105 52	WASSEREINLAUFVENTIL - 230/50-60 - LUFTERGEKÜHLT
0001	650105 67	WASSEREINLAUFVENTIL - 115/60 - LUFTERGEKÜHLT
0002	281900 01	PLASTIK ROHR-PRO METER
0003	793172 00R	ABGEWINKELTES ZULAUFROHR
0004	640041 31	O RING
0005	724415 00	PUMPENTRÄGER
0006	620430 06	WASSER PUMPE - 230/50
0006	620430 07	WASSER PUMPE - 115/60
0006	620430 08	WASSER PUMPE - 230/60
0007	610206 00	ROHR
0008	650665 35	WASSERVERTEILERROHR - LARGE
0009	660557 00	STOPFEN
0010	660558 00	SPÜHDÜSEN
0011	650684 01	CHUTE
0013	660777 01	SPRITZWELLE
0014	640134 00	SIMMER RING
0015	640041 32	O RING
0016	660219 02	ABFLUSSROHR
0017	640134 00	SIMMER RING
0018	660211 01	ABFLUSSFILTER
0019	610148 10	ABFLUSSROHR
0020	660224 00	T STÜCK
0021	660535 00	PLASTICK RING MUTTER
0022	620460 00	WASSERABFLUSSVENTIL
0023	610207 00	ROHR



POSITION	CODE	BEZEICHNUNG
0001	620487 01	WARNLAMPE - RESETSCHALTER
0002	620487 00	HAUPTSCHALTER
0003	620462 00	GEDRUCKTESCHALTUNG - 230/50-60
0004	630119 02	SCHALTSCHÜTZ - 230/50-60
0005	785104 02R	PLATINE - REIN.INTERVALL.ANZ - 230V
0006	620404 10	VERDAMPFERTEMPERATURFUEHLER
0007	620404 11	KONDENSATORTEMPERATURFUEHLER
0008	650674 05	EISNIVEAUFUEHLEREINHEIT
0009	660720 00	PLASTIKABDECKUNG
0010	660720 01	PLASTIKABDECKUNG



POSITION	CODE	BEZEICHNUNG
0001	620487 03	RESETSCHALTER
0001	620487 04	PLASTIKSCHUTZ
0001	620504 00	WARNLAMPE
0002	620487 02	HAUPTSCHALTER
0002	620487 04	PLASTIKSCHUTZ
0003	620462 00	GEDRUCKTESCHALTUNG - 230/50-60
0003	620462 01	GEDRUCKTESCHALTUNG - 115/60/1
0004	630119 02	SCHALTSCHÜTZ - 230/50-60
0004	630124 07	MAGNETSCHALTER - 115/60
0005	785104 02R	PLATINE - REIN.INTERVALL.ANZ - 230V
0005	785104 03R	PLATINE - REIN.INTERVALL.ANZ - 115V
0006	620404 10	VERDAMPFERTEMPERATURFUEHLER
0007	620404 11	KONDENSATORTEMPERATURFUEHLER
0008	650674 05	EISNIVEAUFUEHLEREINHEIT
0009	660720 00	PLASTIKABDECKUNG
0010	660720 01	PLASTIKABDECKUNG