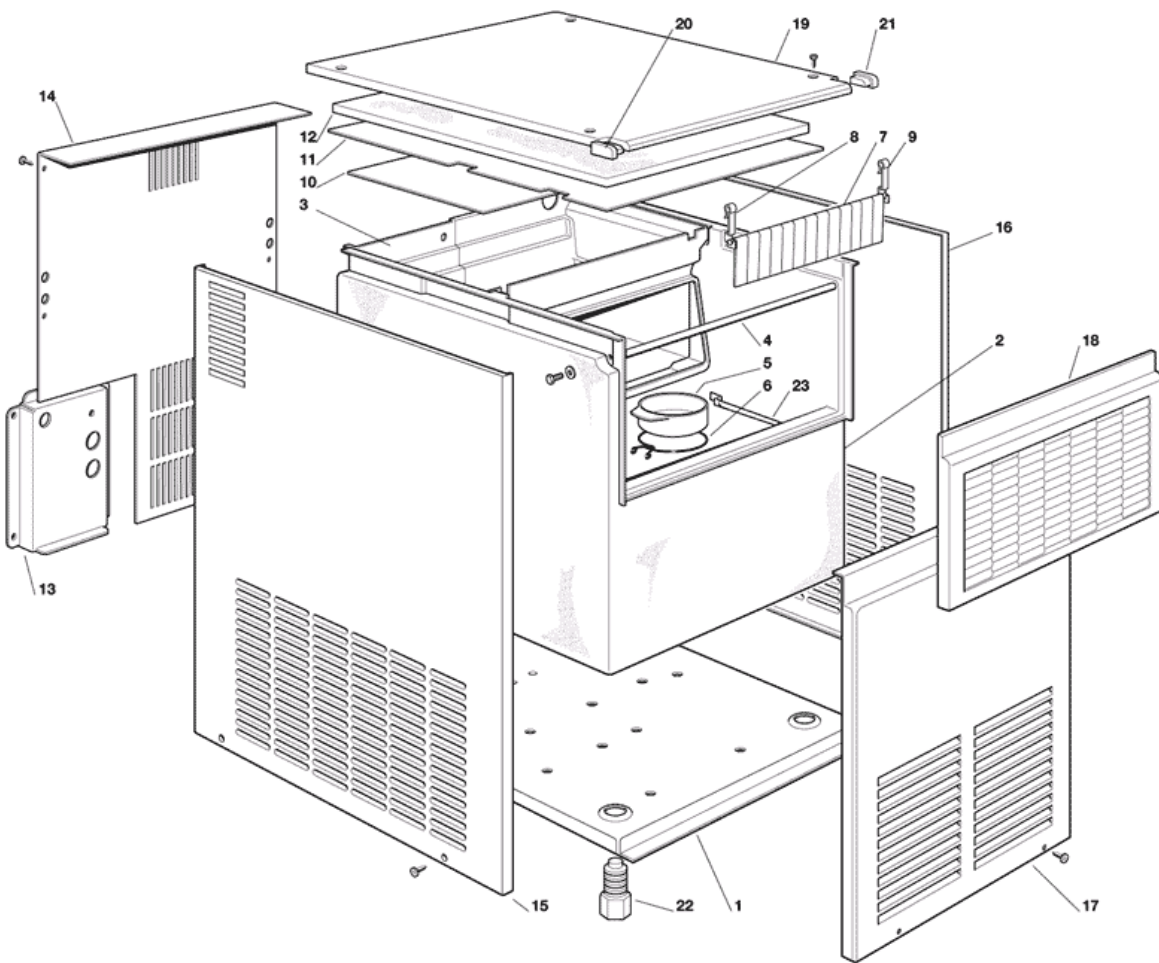


- 1 - ENS. CARROSSERIE
- 2 - CIRCUIT FRIGORIFIQUE REFROID. A AIR
- 3 - CIRCUIT FRIGORIFIQUE REFROID. A EAU
- 4 - CIRCUIT HYDRAULIQUE
- 5 - BOITE ELECTRIQUE

1 - ENS. CARROSSERIE



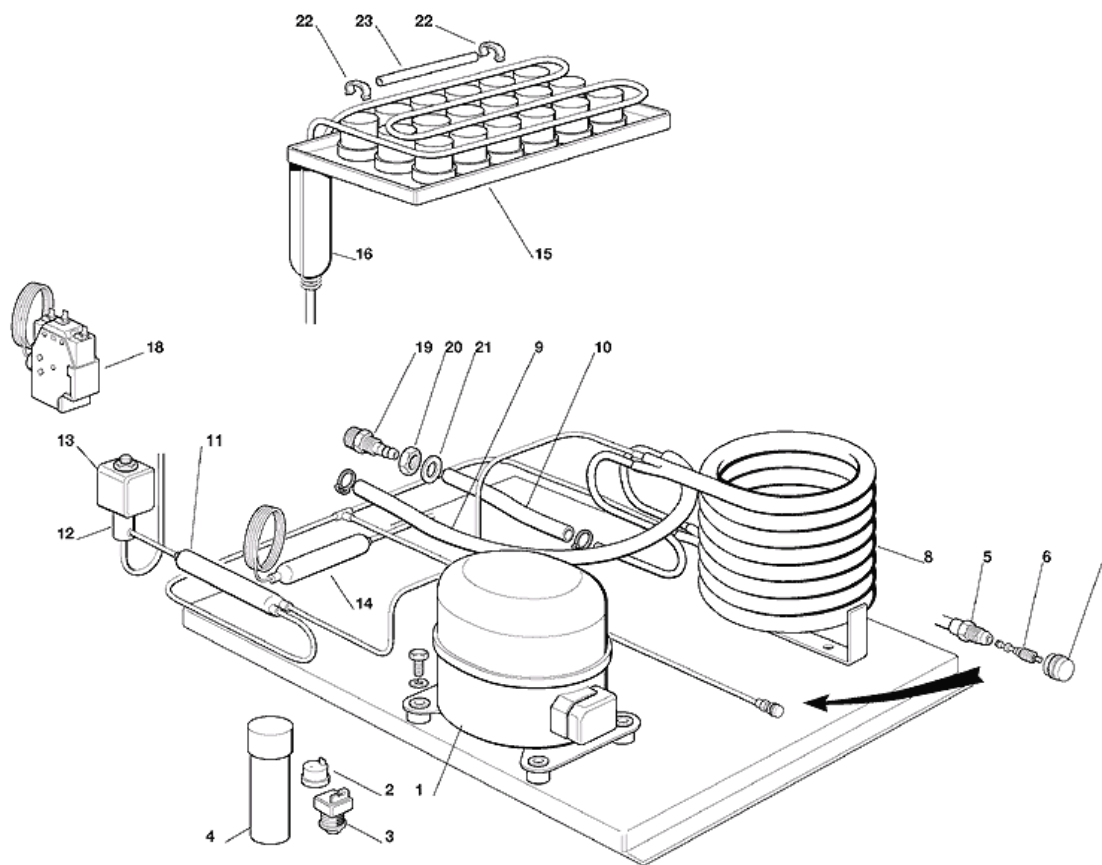
1 - ENS. CARROSSERIE

POSITION	CODE	DESCRIPTION
0001	702366 00	BASEMENT
0002	782099 01R	CABINE DE STOCKAGE ISOLEE
0003	660750 01	CUVE ÉVAPORATEUR
0004	732016 03	PLAQUE EN ACIER INOX
0005	660741 00	BOUCHON EN PLASTIQUE
0006	460047 00	RESSORT
0007	784457 06R	RIDEAU
0008	660388 00	SUPPORT RIDEAU DROITE
0009	660388 01	SUPPORT RIDEAU GAUCHE
0010	742033 04	COUVERCLE ÉVAPORATEUR
0011	660752 00	COUVERCLE
0012	650868 00	ISOLATION COUVERCLE RESERVOIR EAU
0013	702301 00	SUPPORT DE RACCORDS
0014	702367 00	PANNEAU ARRIERE
0015	721899 00	PANNEAU GAUCHE
0016	721898 00	PANNEAU LAT. DROITE
0017	721901 00	PANNEAU FRONTAL
0018	782079 05R	ENS. ENCADREMENT PORTE CABINE
0019	721900 00	PANNEAU SUPERIEUR
0020	660528 01	CAPUCHON EN PLASTIQUE GAUCHE
0021	660528 00	CAPUCHON EN PLASTIQUE DROITE
0022	650382 01	PIED
0023	732017 00	TUBE PORTEBULBE

2 - CIRCUIT FRIGORIFIQUE REFROID. A AIR

POSITION	CODE	DESCRIPTION
0001	670100 00	ENSAMBLE COMPRESSEUR - 230/50
0001	670101 01	ENSAMBLE COMPRESSEUR - 230/60
0002	620167 29	CAPACITÉ DE DEMARRAGE 47MFD/330V
0003	620058 77	PROTECTEUR 230/60
0003	620478 03	PROTECTEUR 230/50
0004	620057 03	RELAIS - 230/60
0004	620057 31	RELAIS - 230/50
0005	650109 00	CORP DE VANNE
0006	670012 00	PISTON
0007	650106 00	CAPUCHON DE VANNE
0008	620419 02	MOTEUR VENTILATEUR - 230/50-60
0008	620419 32	HELICE
0009	620420 00	CONDENSEUR A AIR
0011	630003 06	FILTRE DESHYDRATEUR
0012	630137 00	FILTRE MECANIQUE
0013	620306 27	CORPS VANNE GAZ CHAUD
0013	620306 48	BOBINE VANNE GAZ CHAUD - 230/50-60
0014	784615 01	ENSAMBLE ÉVAPORATEUR
0015	784444 01	ENS. ASPIRATION/ACCUMULATEUR
0022	660386 00	CLIP EN PLASTIQUE
0023	741114 02R	TUBE PORTEBULBE - ABS

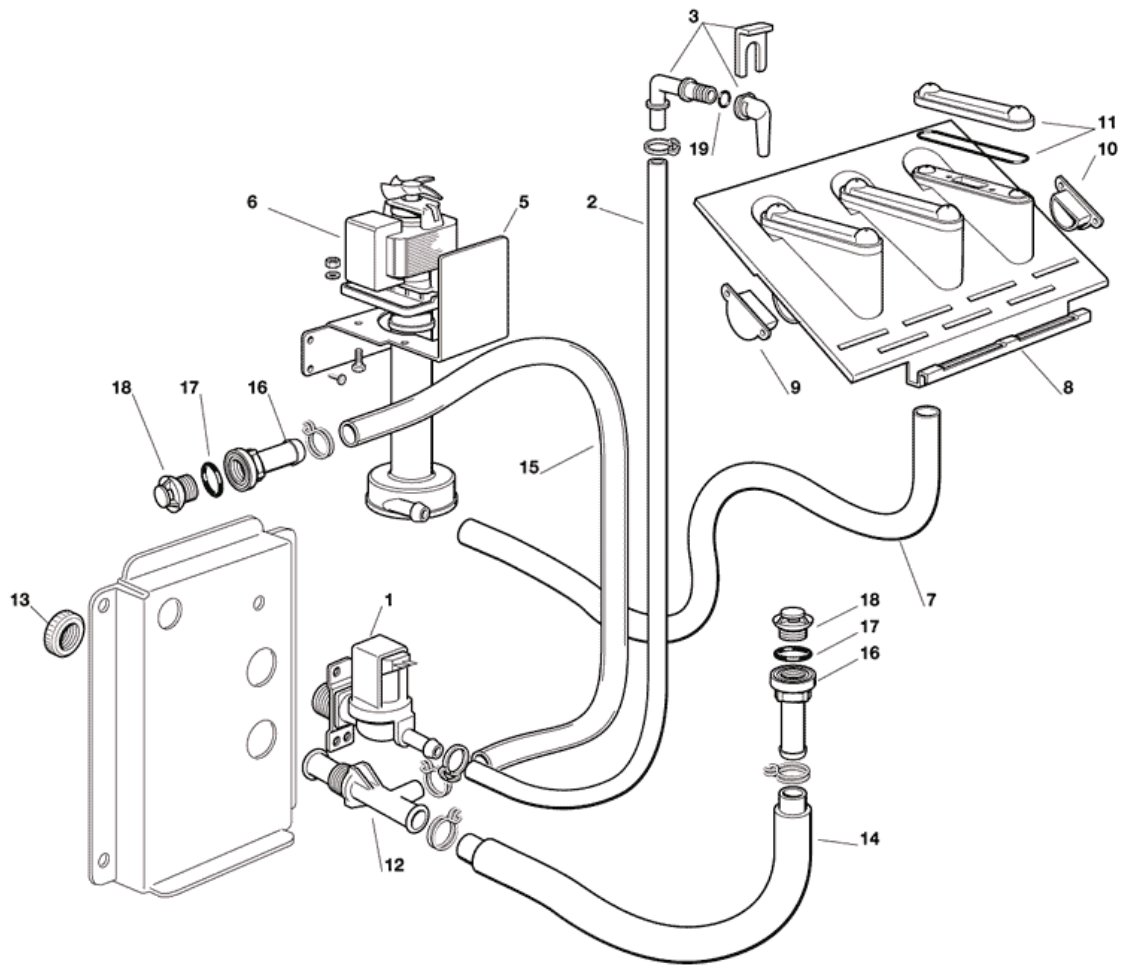
3 - CIRCUIT FRIGORIFIQUE REFROID. A EAU



3 - CIRCUIT FRIGORIFIQUE REFROID. A EAU

POSITION	CODE	DESCRIPTION
0001	670100 00	ENSAMBLE COMPRESSEUR - 230/50
0001	670101 01	ENSAMBLE COMPRESSEUR - 230/60
0002	620058 77	PROTECTEUR 230/60
0002	620478 03	PROTECTEUR 230/50
0003	620057 03	RELAIS - 230/60
0003	620057 31	RELAIS - 230/50
0004	620167 29	CAPACITÉ DE DEMARRAGE 47MFD/330V
0005	650109 00	CORP DE VANNE
0006	670012 00	PISTON
0007	650106 00	CAPUCHON DE VANNE
0008	620389 00	CONDENSEUR A EAU
0009	281900 01	TUYAU EN PLASTIQUE-POUR METRE
0010	281900 01	TUYAU EN PLASTIQUE-POUR METRE
0011	630137 00	FILTRE MECANIQUE
0012	620306 27	CORPS VANNE GAZ CHAUD
0013	620306 48	BOBINE VANNE GAZ CHAUD - 230/50-60
0014	630003 06	FILTRE DESHYDRATEUR
0015	784615 01	ENSAMBLE ÉVAPORATEUR
0016	784444 01	ENS. ASPIRATION/ACCUMULATEUR
0018	620075 00	PRESSOSTAT
0022	660386 00	CLIP EN PLASTIQUE
0023	741114 02R	TUBE PORTEBULBE - ABS

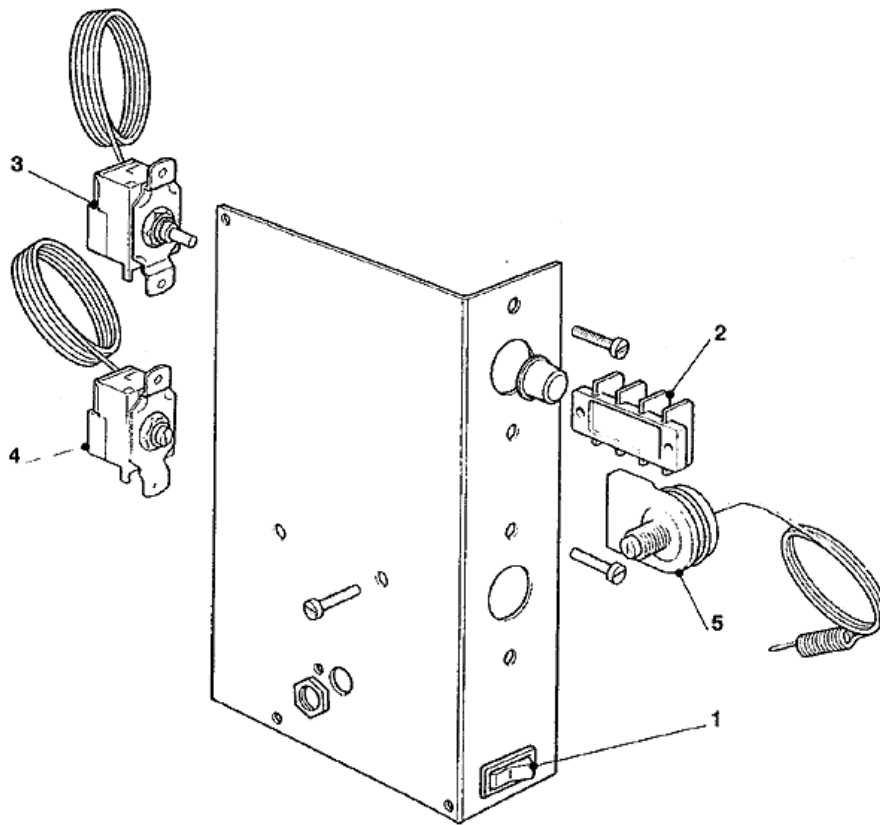
4 - CIRCUIT HYDRAULIQUE



4 - CIRCUIT HYDRAULIQUE

POSITION	CODE	DESCRIPTION
0001	650105 72	VANNE ARRIVÉE EAU - 230/50-60 - REFR. AIR
0001	650105 73	VANNE ARRIVÉE D'EAU - 230/50-60 - REFR. EAU
0002	281900 01	TUYAU EN PLASTIQUE-POUR METRE
0003	793172 00R	ENS. ENTREE EAU COUDEE
0005	721893 00	SUPPORT METALLIQUE POMPE
0006	620433 00	ENSAMBLE POMPE A EAU - 230/50
0006	620433 01	ENSAMBLE POMPE A EAU - 230/60
0007	610204 01	TUYAU
0008	793129 01	ENS. PLAQUE PULVERISATION EAU
0009	660520 03	BOUCHON EN PLASTIQUE
0010	660520 02	BOUCHON EN PLASTIQUE
0011	060529 00	KIT COUVERCLES PLAQUE PULVERISATION
0011	640041 20	JOINT TORIQUE
0012	660224 00	RACCORD T D'EVACUATION
0013	660535 00	COLLIER DE SERRAGE EN PLASTIQUE
0014	610148 18	TUYAU EVACUATION
0015	610204 00	TUYAU
0016	660219 02	RACCORD EVACUATION
0017	640134 00	JOINT TORIQUE
0018	660211 01	FILTRE EVACUATION EAU
0019	640041 31	JOINT TORIQUE

5 - BOITE ELECTRIQUE



5 - BOITE ELECTRIQUE

POSITION	CODE	DESCRIPTION
0001	620442 01	INTERRUPTEUR
0002	630114 01	BORNIER
0003	620264 16	THERMOSTAT EVAPORATEUR
0004	630005 00	THERMOSTAT CABINE
0005	620443 02	THERMOSTAT DE SECURITÉ