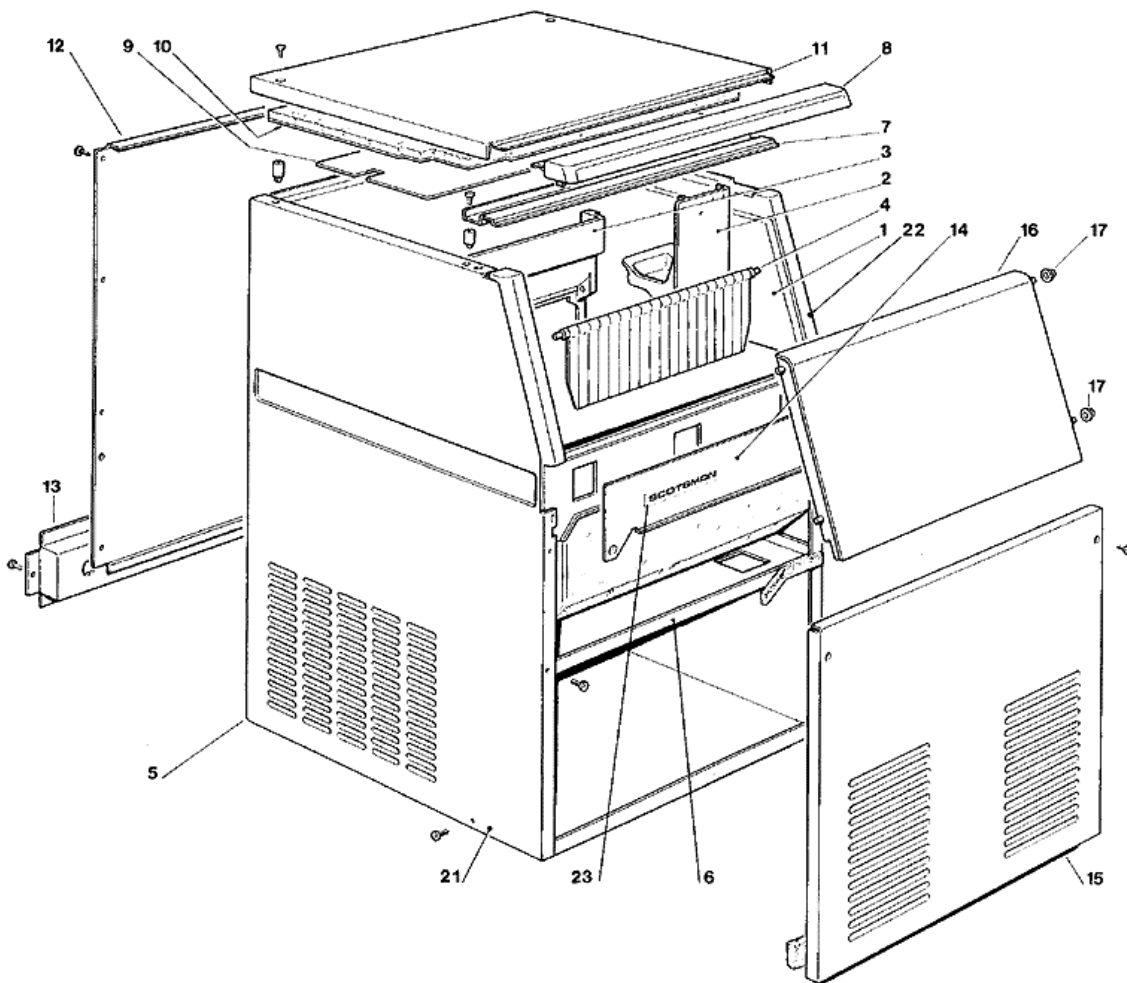
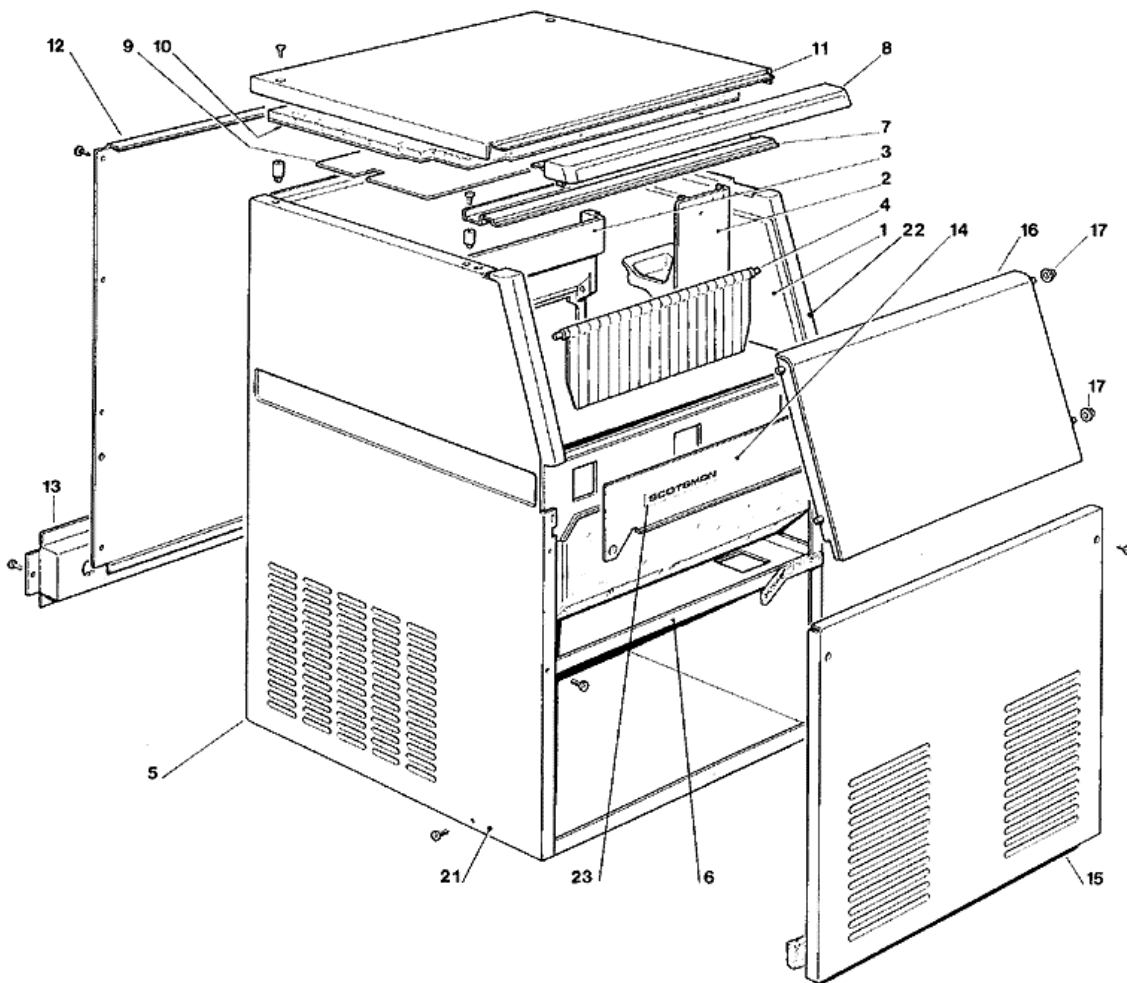


- 1 - MACHINE GEHAUSE (bis S.N. 16393)
- 2 - MACHINE GEHAUSE (von S.Nr. 16394)
- 3 - GEFRIERSYSTEM LUFTGEKÜHLT
- 4 - GEFRIERSYSTEM WASSERGEKÜHLT
- 5 - WASSER SYSTEM
- 6 - ELEKTRONISCHE KARTE UND TEMPERRATUR- FUEHLERENHEIT (bis S.N. 16394)
- 7 - ELEKTRONISCHE KARTE UND TEMPERRATUR- FUEHLERENHEIT (von S.N. 16395)

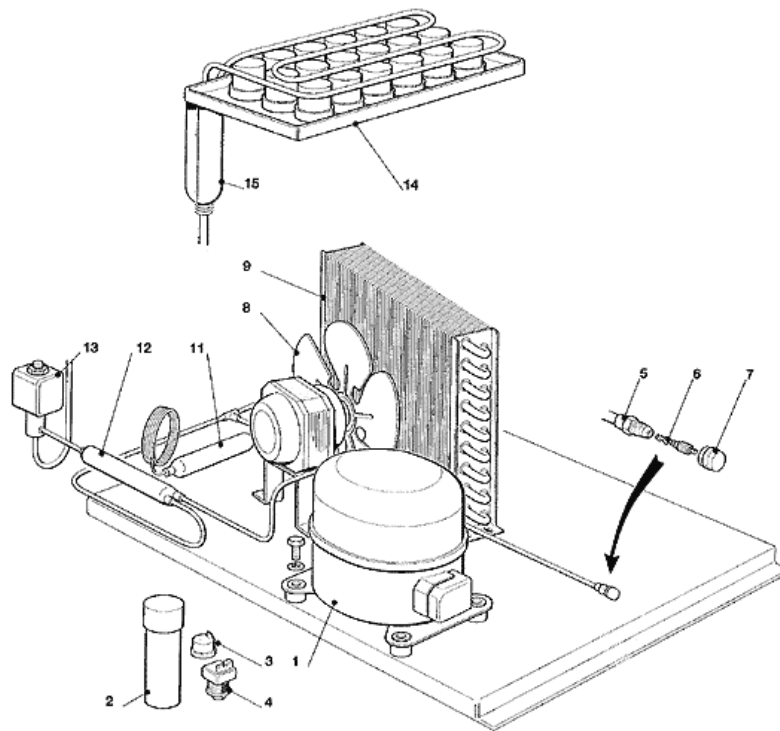
1 - MACHINE GEHAUSE (bis S.N. 16393)



| POSITION | CODE | BEZEICHNUNG |
|-----------------|-------------|------------------------|
| 0000 | 650382 01 | FUSS |
| 0001 | 782070 14R | ISOLIEREISSPEICHER |
| 0002 | 660470 02 | PUMPENTRAEGER |
| 0003 | 660469 02 | JALOUSIETRAEGER |
| 0004 | 784169 09R | JALOUSIE |
| 0005 | 704297 01 | CHASSIS RAHMEN |
| 0006 | 701940 02 | METALTEILER |
| 0007 | 721455 00 | METALTRAEGER |
| 0008 | 660468 02 | PLASTIK VORDERTEIL |
| 0009 | 742033 03 | VERDAMPFERDECKEL |
| 0010 | 784378 11R | ISOLIERUNG |
| 0011 | 721593 01 | ABDECKHAUBE |
| 0012 | 702295 00 | REUCKWAND |
| 0013 | 721592 00 | METALLTRÄGER EDELSTAHL |
| 0014 | 721668 00 | EDELSTAHL-BANDSTREIFEN |
| 0015 | 721695 01 | VORDERWAND EDELSTAHL |
| 0016 | 660572 01 | SPEICHERTUER |
| 0017 | 660286 00 | SHAFT LAGER |
| 0021 | 721696 01 | EDELSTAHL LINKSWAND |
| 0022 | 721697 01 | RECHTE WAND |
| 0023 | 660614 00 | SCOTSMAN ZEICHEN |

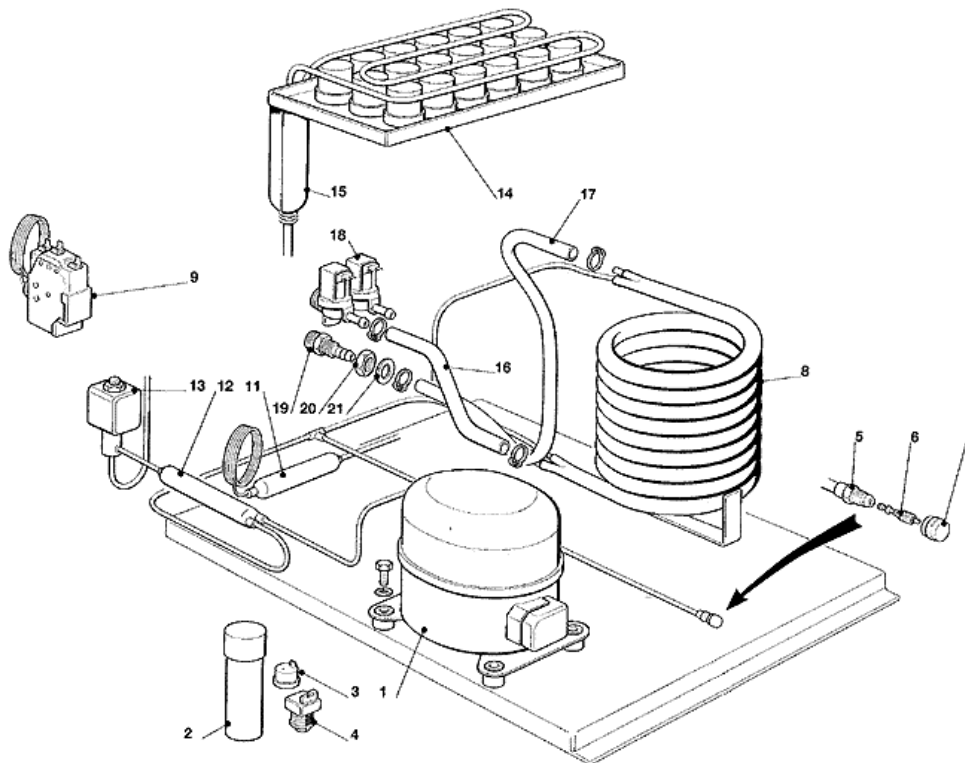


| POSITION | CODE | BEZEICHNUNG |
|-----------------|-------------|------------------------|
| 0000 | 650382 01 | FUSS |
| 0001 | 782070 21R | ISOLIEREISSPEICHER |
| 0002 | 660470 02 | PUMPENTRAEGER |
| 0003 | 660469 02 | JALOUSIETRAEGER |
| 0004 | 784169 09R | JALOUSIE |
| 0005 | 704297 01 | CHASSIS RAHMEN |
| 0006 | 701940 02 | METALTEILER |
| 0007 | 721455 00 | METALTRAEGER |
| 0008 | 660468 02 | PLASTIK VORDERTEIL |
| 0009 | 742033 03 | VERDAMPFERDECKEL |
| 0010 | 784378 11R | ISOLIERUNG |
| 0011 | 721593 01 | ABDECKHAUBE |
| 0012 | 702295 00 | REUCKWAND |
| 0013 | 721592 00 | METALLTRÄGER EDELSTAHL |
| 0014 | 721668 00 | EDELSTAHL-BANDSTREIFEN |
| 0015 | 721695 02 | VORDERWAND EDELSTAHL |
| 0016 | 660572 01 | SPEICHERTUER |
| 0017 | 660286 00 | SHAFT LAGER |
| 0021 | 721696 01 | EDELSTAHL LINKSWAND |
| 0022 | 721697 01 | RECHTE WAND |
| 0023 | 660614 00 | SCOTSMAN ZEICHEN |



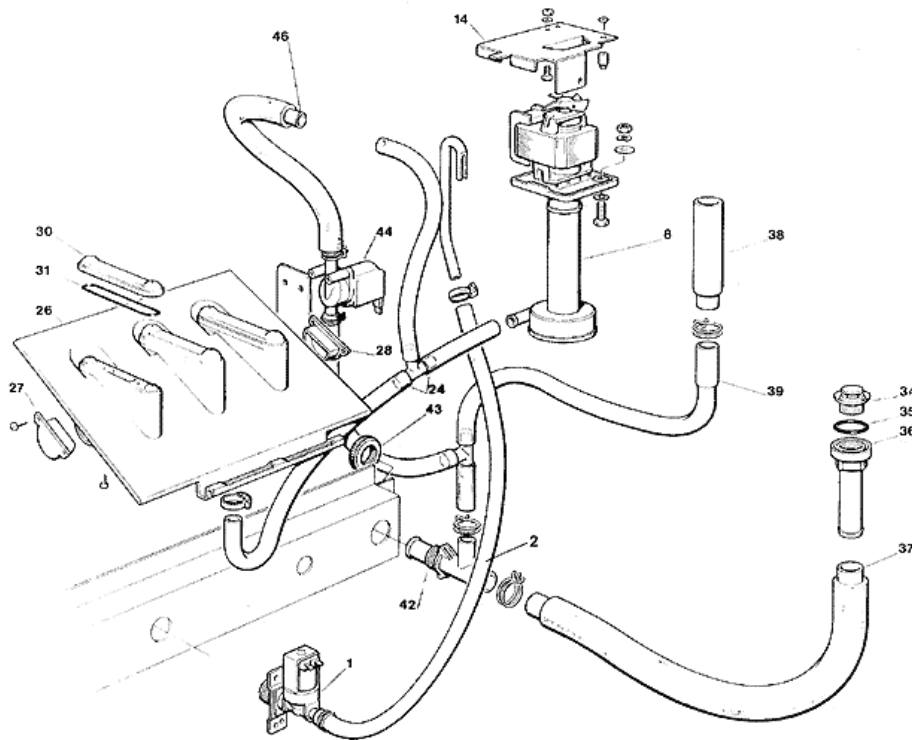
| POSITION | CODE | BEZEICHNUNG |
|----------|-----------|-----------------------------------|
| 0001 | 670100 00 | KOMPRESSOR - 230/50 |
| 0001 | 670101 01 | KOMPRESSOR - 230/60 |
| 0002 | 620167 29 | START KONDENSATOR 47MFD/330V |
| 0003 | 620058 77 | SCHUTZGERÄT 230/60 |
| 0003 | 620478 03 | SCHUTZGERÄT 230/50 |
| 0004 | 620057 03 | RELAIS - 230/60 |
| 0004 | 620057 31 | RELAIS - 230/50 |
| 0005 | 650109 00 | VENTILGEHÄUSE |
| 0006 | 670012 00 | VENTILKOLBEN |
| 0007 | 650106 00 | VENTILKLAPPE |
| 0008 | 620419 02 | LUFTER MOTOR - 230/50-60 |
| 0008 | 620419 03 | LUFTER MOTOR - 115/60 |
| 0008 | 620419 32 | FLUEGEL |
| 0008 | 620419 62 | LUFTER MOTOR TRAEGER |
| 0009 | 620276 02 | LUFT KONDENSATOR |
| 0011 | 630003 05 | TROCKNER |
| 0012 | 630137 01 | MECHANISCH FILTERN |
| 0013 | 620306 22 | HEISSGAZ VENTILGEHÄUSE |
| 0013 | 620306 48 | HEISSGAZ VENTIL SPULE - 230/50-60 |
| 0014 | 784297 08 | VERDAMPFER |
| 0015 | 784444 02 | SAMMLER UND SAUGLEITUNGEN |

4 - GEFRIERSYSTEM WASSERGEKÜHLT

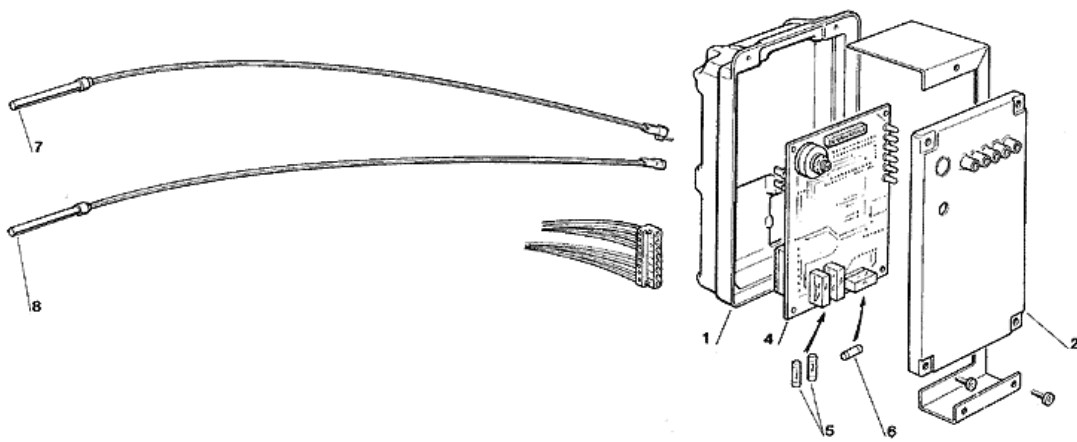


| POSITION | CODE | BEZEICHNUNG |
|----------|-----------|-----------------------------------|
| 0001 | 670100 00 | KOMPRESSOR - 230/50 |
| 0001 | 670101 01 | KOMPRESSOR - 230/60 |
| 0002 | 620167 29 | START KONDENSATOR 47MFD/330V |
| 0003 | 620058 77 | SCHUTZGERÄT 230/60 |
| 0003 | 620478 03 | SCHUTZGERÄT 230/50 |
| 0004 | 620057 03 | RELAIS - 230/60 |
| 0004 | 620057 31 | RELAIS - 230/50 |
| 0005 | 650109 00 | VENTILGEHÄUSE |
| 0006 | 670012 00 | VENTILKOLBEN |
| 0007 | 650106 00 | VENTILKLAPPE |
| 0008 | 620389 00 | WASSERGEKÜHLT KONDENSATOR |
| 0009 | 620075 00 | PRESSOSTAT |
| 0011 | 630003 05 | TROCKNER |
| 0012 | 630137 01 | MECHANISCH FILTERN |
| 0013 | 620306 22 | HEISSGAZ VENTILGEHÄUSE |
| 0013 | 620306 48 | HEISSGAZ VENTIL SPULE - 230/50-60 |
| 0014 | 784297 08 | VERDAMPFER |
| 0015 | 784444 02 | SAMMLER UND SAUGLEITUNGEN |
| 0016 | 281900 01 | PLASTIK ROHR-PRO METER |
| 0017 | 281900 01 | PLASTIK ROHR-PRO METER |
| 0018 | 650105 51 | WASSEREINLAUFVENTIL-WASSERGEKÜHLT |
| 0019 | 660291 00 | 3/4 GAS SCHLAUCH |
| 0020 | 400030 01 | MUTTER |
| 0021 | 400031 00 | SCHEIBE |

5 - WASSER SYSTEM

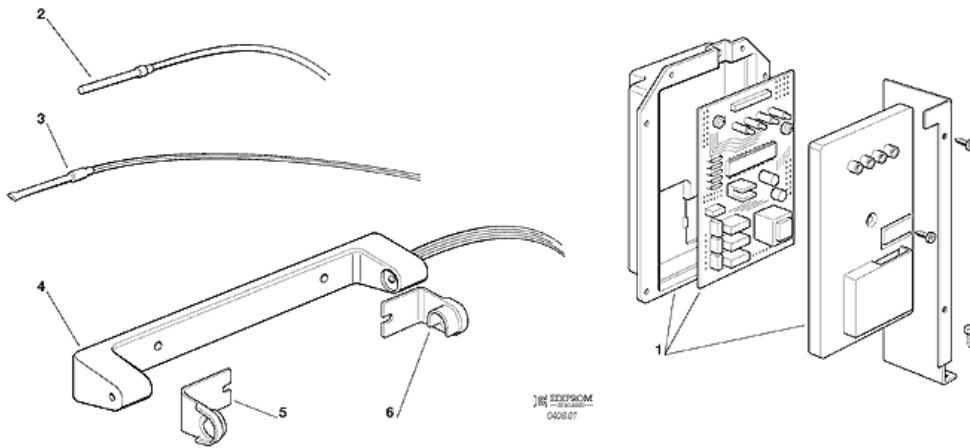


| POSITION | CODE | BEZEICHNUNG |
|----------|-----------|---|
| 0001 | 650105 50 | WASSEREINLAUFVENTIL - 230/50-60 - LUFTERGEKÜHLT |
| 0001 | 650105 51 | WASSEREINLAUFVENTIL-WASSERGEKÜHLT |
| 0002 | 281900 01 | PLASTIK ROHR-PRO METER |
| 0008 | 620433 00 | WASSER PUMPE - 230/50 |
| 0008 | 620433 01 | WASSER PUMPE - 230/60 |
| 0014 | 723154 00 | PUMPENTRAEGER |
| 0024 | 610185 00 | SCHLAUCH PUMPE - SPRUHSYSTEME |
| 0026 | 793129 05 | SPRUHSYSTEM EINHEIT |
| 0027 | 660520 07 | PLASTIKSTOPFEN |
| 0028 | 660520 06 | PLASTIKSTOPFEN |
| 0030 | 660519 03 | PLASTIK DECKEL |
| 0031 | 640041 20 | O RING |
| 0034 | 660211 01 | ABFLUSSFILTER |
| 0035 | 640134 00 | SIMMER RING |
| 0036 | 660219 01 | ABFLUSSROHR |
| 0037 | 610148 10 | ABFLUSSROHR |
| 0038 | 660387 02 | UEBERLAUFROHR |
| 0039 | 610180 00 | UEBERLAUFABFLUSSROHR |
| 0042 | 660224 00 | T STÜCK |
| 0043 | 660535 00 | PLASTICK RING MUTTER |
| 0044 | 620460 00 | WASSERABFLUSSVENTIL |
| 0046 | 610173 00 | ABFLUSSROHR |



| POSITION | CODE | BEZEICHNUNG |
|----------|-----------|-----------------------------|
| 0004 | 620403 16 | GEDRUCKTE SCHALTUNG |
| 0004 | 620403 17 | REGENERIERTE PLATINE |
| 0005 | 630015 10 | SCHMELZSICHERUNG (16 A) |
| 0006 | 630015 11 | SCHMELZSICHERUNG (50 MA) |
| 0007 | 620404 10 | VERDAMPFERTEMPERATURFUEHLER |
| 0008 | 620404 06 | EISNIVEAUFUEHLEREINHEIT |

7- ELEKTRONISCHE KARTE UND TEMPERRATUR- FUEHLERENHEIT (von S.N. 16395)



| POSITION | CODE | BEZEICHNUNG |
|----------|-----------|--------------------------------|
| 0001 | 620462 00 | GEDRUCKTESCHALTUNG - 230/50-60 |
| 0001 | 620462 01 | GEDRUCKTESCHALTUNG - 115/60/1 |
| 0002 | 620404 10 | VERDAMPFERTEMPERATURFUEHLER |
| 0003 | 620404 11 | KONDENSATORTEMPERATURFUEHLER |
| 0004 | 650674 00 | EISNIVEAUFUEHLEREINHEIT |
| 0005 | 660720 00 | PLASTIKABDECKUNG |
| 0006 | 660720 01 | PLASTIKABDECKUNG |