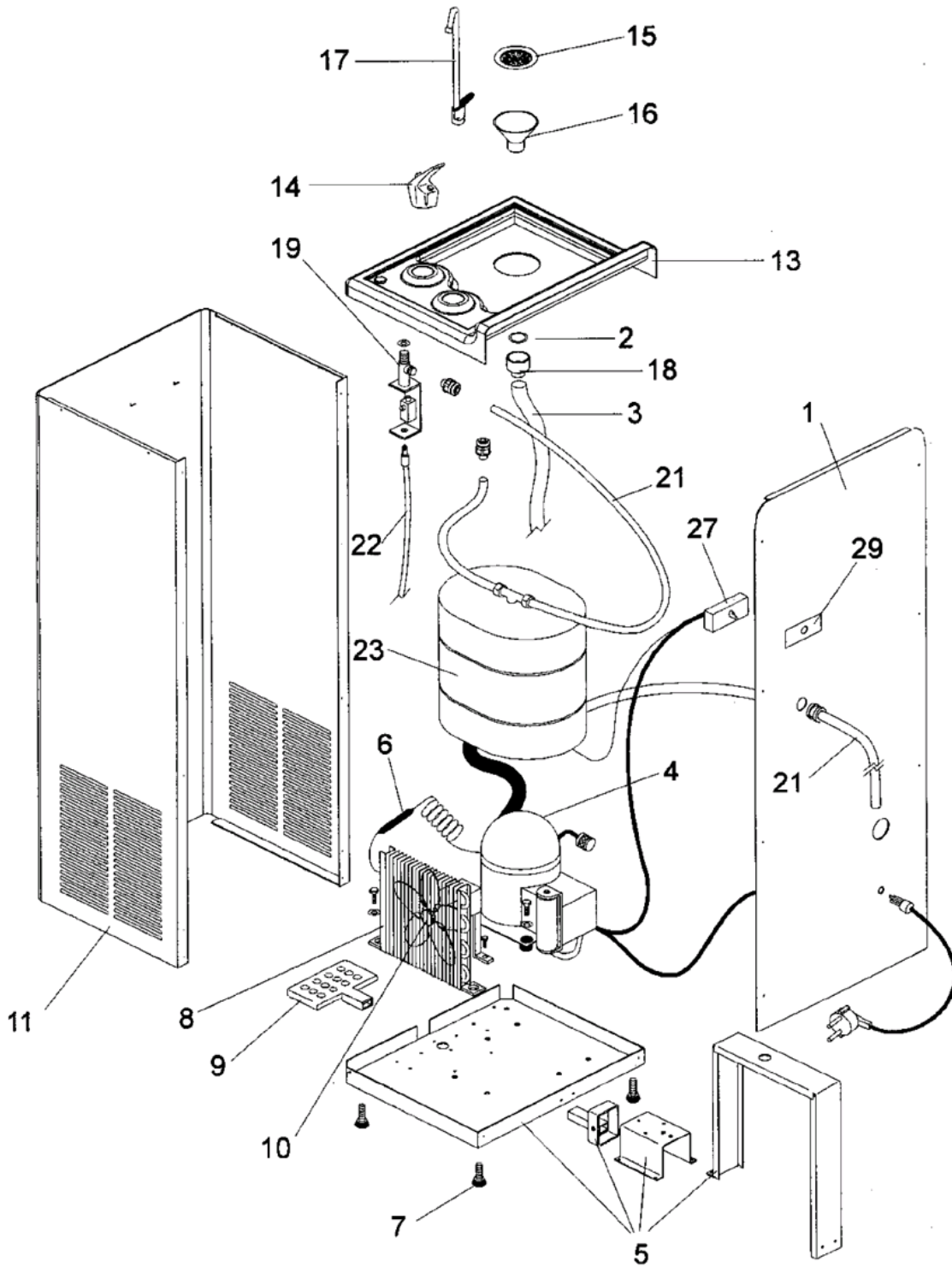


1 - WASSER-KÜHLVORRICHTUNGEN



POSITION	CODE	BEZEICHNUNG
0001	CS 0001702728	RÜCKWANDBLECH
0002	CS 0002661525	DICHTUNG
0003	CS 0002801334	LASSEN SIE SCHLAUCH AB
0004	CS 0001581174	KOMPRESSOR
0005	CS 0001702724	MASSEINHEIT UNTERSEITE
0006	CS 0002641411	TROCKENMITTEL
0007	CS 0002781315	FUSS
0008	CS 0001601109	KONDENSATOR
0009	CS 0002781187	FUSS-PEDAL
0010	620419 00	LUFTER MOTOR - 230/50-60
0011	CS 0001702727	FRONT/SIDES VERKLEIDUNG
0013	CS 0002781142	WANNE
0014	CS 0002521707	PROJEKTOR
0015	CS 0002641419	FILTER
0016	CS 0002781143	LASSEN SIE TRICHTER AB
0017	CS 0002521705	GLASFÜLLER
0017	CS 0002661730	DICHTUNG
0017	CS 0002781313	GLASFÜLLER-HEBEL
0018	CS 0002521320	ABLASSSTUTZEN
0019	CS 0815613112	WASSER-REGELVENTIL
0021	CS 0002801349	ROHR (1 METER)
0022	CS 0002781191	FUSS-PEDAL-KABEL
0023	CS 0005681902	ISOLIERUNG
0023	CS 0811003011	VERDAMPFER
0027	CS 0003824910	THERMOSTAT