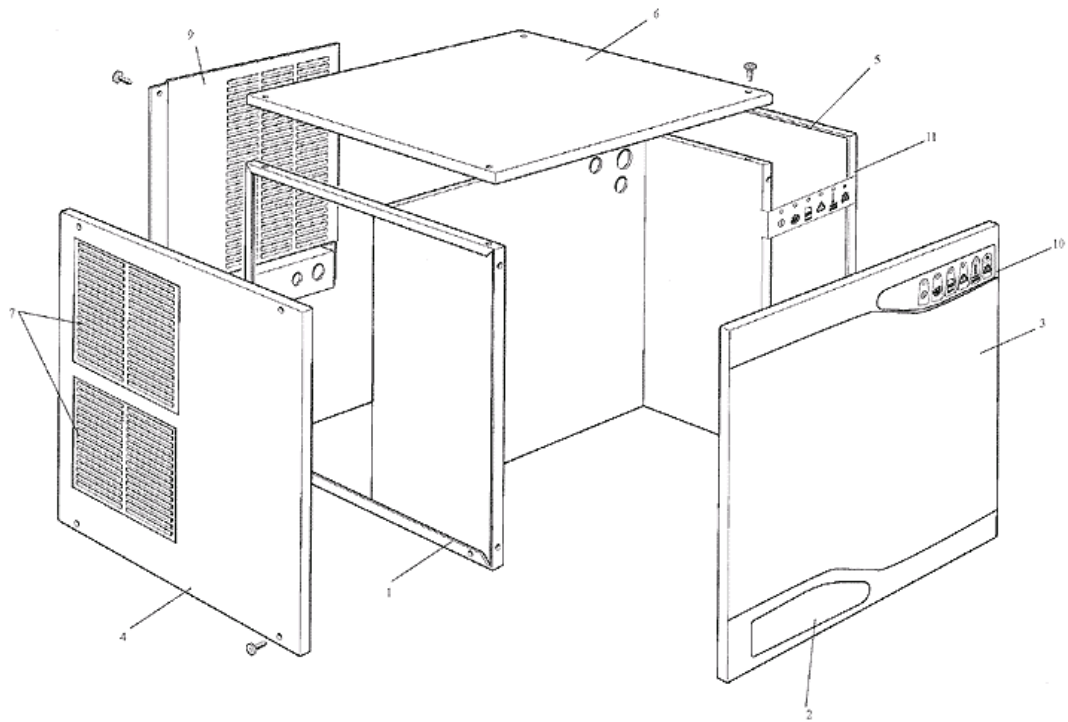


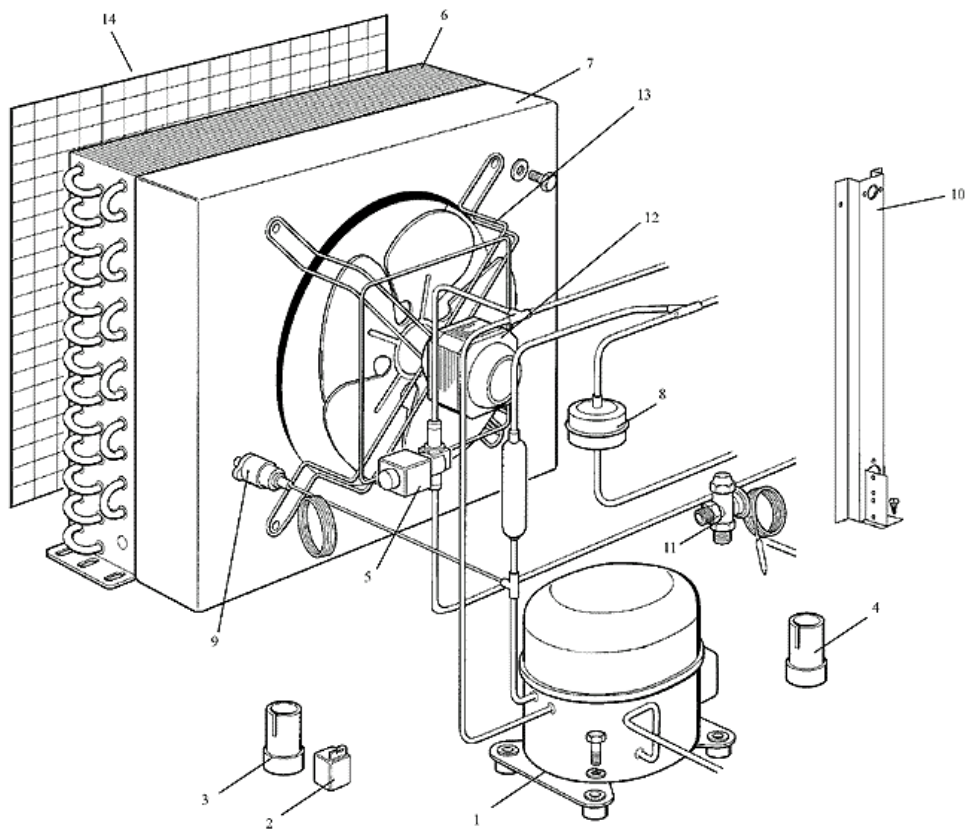
- 1 - AUSSENWANDE
- 2 - GEFRIERSYSTEM LUFTGEKÜHLT
- 3 - GEFRIERSYSTEM WASSERGEKÜHLT
- 4 - VERDAMPFER
- 5 - ELEKTRONISCHE PLATINE UND TEMPERRATURFUEHLERENHEIT

1 - AUSSENWANDE

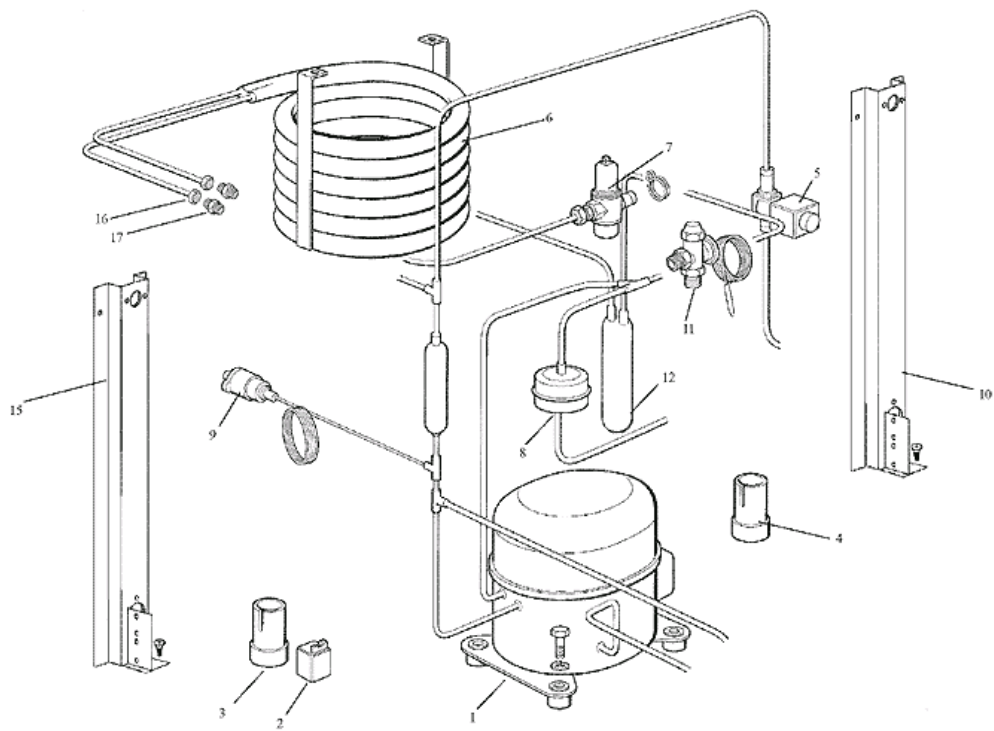


POSITION	CODE	BEZEICHNUNG
0001	CM 81453686	GEHAUSETEILE
0002	CM 19262789	AUFKLEBER MV 300
0003	CM 81453715	VORDERWAND
0004	CM 25330790	LINKSWAND
0005	CM 25330788	RECHTSWAND
0006	CM 81453712	ABDECKHAUBE
0007	CM 28295030	PLASTIKGRILL
0009	CM 25550771	RUECKWAND - LUFT
0009	CM 25550781	RUECKWAND - WASSER
0010	CM 19262763	INNER ETIKETT
0010	CM 19262790	AUFKLEBER, LED
0011	CM 81453613	LED TRAEGER EINHEIT

2 - GEFRIERSYSTEM LUFTGEKÜHLT

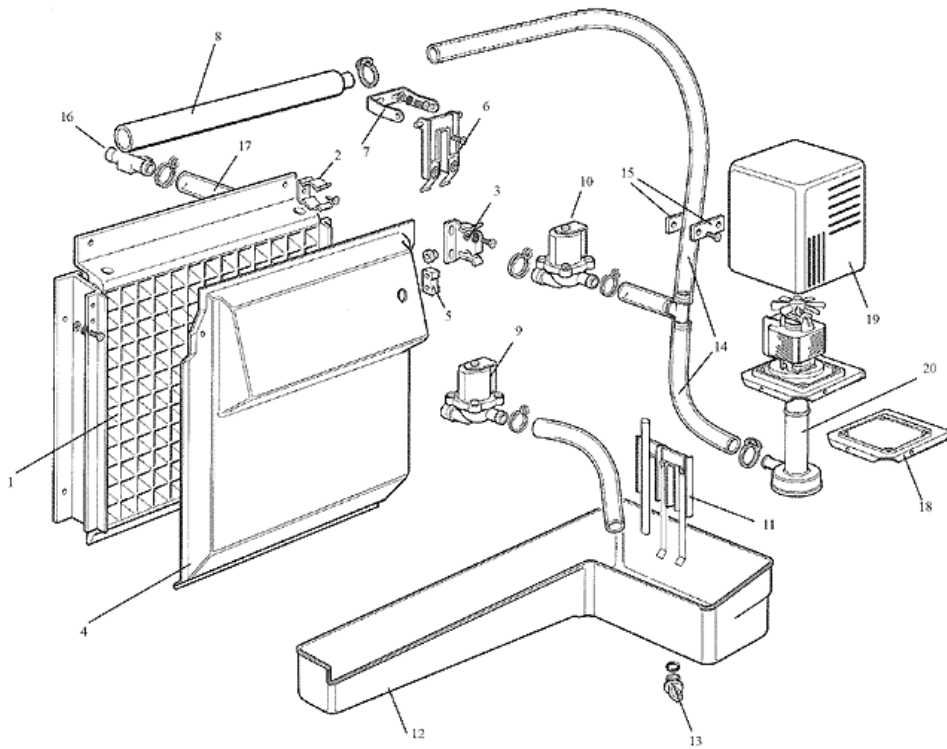


POSITION	CODE	BEZEICHNUNG
0001	620058 04	SCHUTZGERÄT 230/60
0001	620058 51	SCHUTZGERÄT 230/50
0001	670101 03	KOMPRESSOR - 230/50/1
0001	670101 04	KOMPRESSOR - 230/60
0002	620168 22	RELAIS - 230/50
0002	620168 25	RELAIS - 230/60
0003	620167 00	STARTKONDENSATOR 88-108MFD/330V
0003	620167 01	STARTKONDENSATOR 64-77 MFD/330V
0004	620167 21	KONDENSATOR - 15 MFD/400V
0005	CM 19863034	HEISSGASVENTIL - 230/50-60
0006	CM 19177077	KONDENSATOR
0007	CM 25168795	KONDENSATOR GEHÄUSE
0008	CM 19300357	TROCKNER
0009	CM 81453749	SICHERHEITPRESSOSTAT
0010	CM 25725530	METALTRÄGER
0011	CM 81453621	EXPANSIONSVENTIL
0012	CM 18562524	LUFTER MOTOR - 230/50-60
0013	CM 18740032	FLUEGEL
0013	CM 25168800	LUFTER MOTOR TRAEGER
0014	CM 25339007	KONDENSATORFILTER

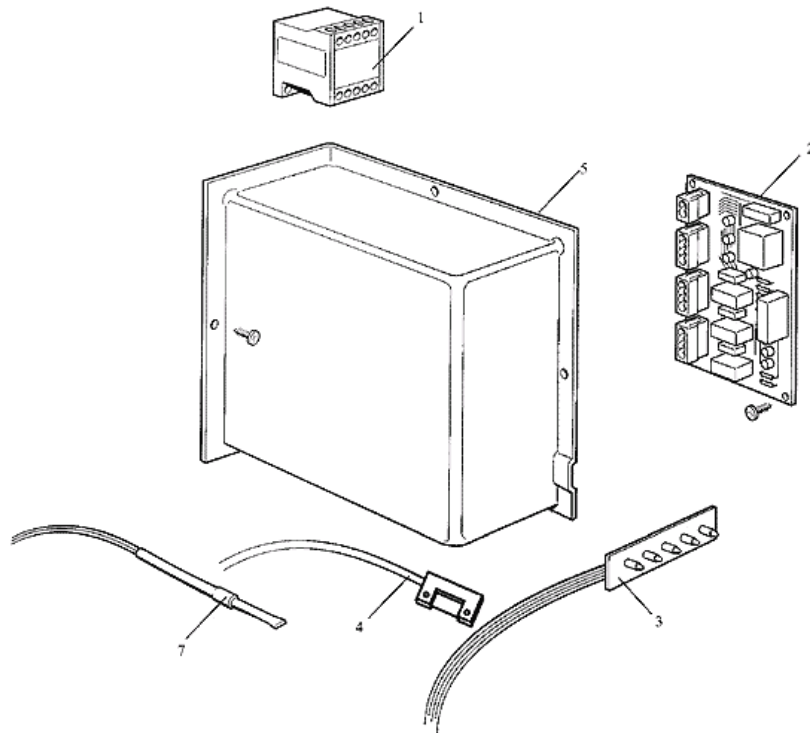


POSITION	CODE	BEZEICHNUNG
0001	620058 04	SCHUTZGERÄT 230/60
0001	620058 51	SCHUTZGERÄT 230/50
0001	670101 03	KOMPRESSOR - 230/50/1
0001	670101 04	KOMPRESSOR - 230/60
0002	620168 22	RELAIS - 230/50
0002	620168 25	RELAIS - 230/60
0003	620167 00	STARTKONDENSATOR 88-108MFD/330V
0003	620167 01	STARTKONDENSATOR 64-77 MFD/330V
0004	620167 21	KONDENSATOR - 15 MFD/400V
0005	CM 19863034	HEISSGASVENTIL - 230/50-60
0006	CM 81453744	KONDENSATOR
0007	620111 00	WASSERREGLERVENTIL
0008	CM 19300357	TROCKNER
0009	CM 81453749	SICHERHEITPRESSOSTAT
0010	CM 25725530	METALTRÄGER
0011	CM 81453621	EXPANSIONSVENTIL
0012	CM 81453745	SAMMLER
0015	CM 25725537	METALTRÄGER RECHTE
0016	CM 25631047	WASSERBEFESTIGUNG
0017	CM 25631045	STUECK

4 - VERDAMPFER



POSITION	CODE	BEZEICHNUNG
0001	CM 81453690	VERDAMPFEREINHEIT
0001	CM 81453737	VERDAMPFER MINIWUERFEL
0002	CM 25474608	UNKLANNERN
0003	CM 25726473	LENKWAND KLANNERN
0004	CM 81453466	LENKWAND
0005	CM 19355007	MAGNET
0006	CM 81453434	EISGROSSEN&FUEHLER
0007	CM 25725450	EISME&FUEHLER KLANNERN
0008	CM 81453460	WASSERSPRUEHEINHEIT
0009	650105 54	WASSEREINLAUFVENTIL - 230/50 - 60
0010	620460 00	WASSERABFLUSSVENTIL
0011	CM 81453590	SENSOR, WATER LEVEL
0012	CM 81453705	WASSERBECKEN
0013	CM 25730503	ABFLUSSPROPFEN
0014	CM 81453567	ROHR
0015	CM 81453015	WASSERFLUSS REGLER
0016	CM 25690807	WASSERABFLUSS STUECK
0017	CM 81453562	SCHLAUCH
0018	CM 81453693	PUMPENTRAEGER
0019	CM 25330808	PUMPE ABDECKUNG
0020	620433 00	WASSER PUMPE - 230/50
0020	620433 01	WASSER PUMPE - 230/60



POSITION	CODE	BEZEICHNUNG
0001	CM 33730712	SCHALTSCHÜTZ
0002	CM 33580150	GEDRUCKTESCHALTUNG
0002	CM 81453574	STIFT 2 KONTAKTE
0002	CM 81453826	STIFT 4 KONTAKTE
0002	CM 81453827	STIFT 5 KONTAKTE
0002	CM 81453828	STIFT 3 KONTAKTE
0003	CM 33580151	MONITOR PANEL
0004	CM 33210018	MAGNETISCHES KONTAKT
0005	CM 25161162	ANSCHLUSSKASTEN GEHAUSE
0007	CM 33580101	KONDENSER FÜHLER