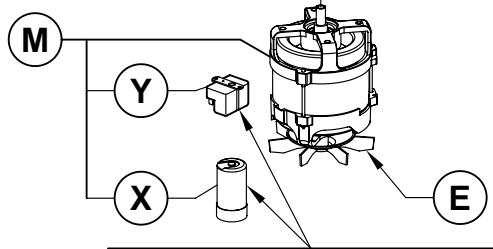
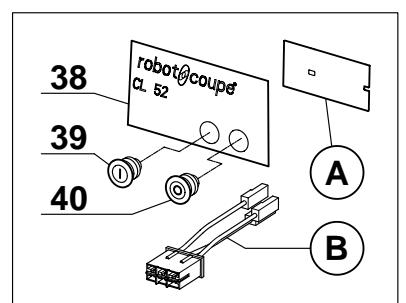
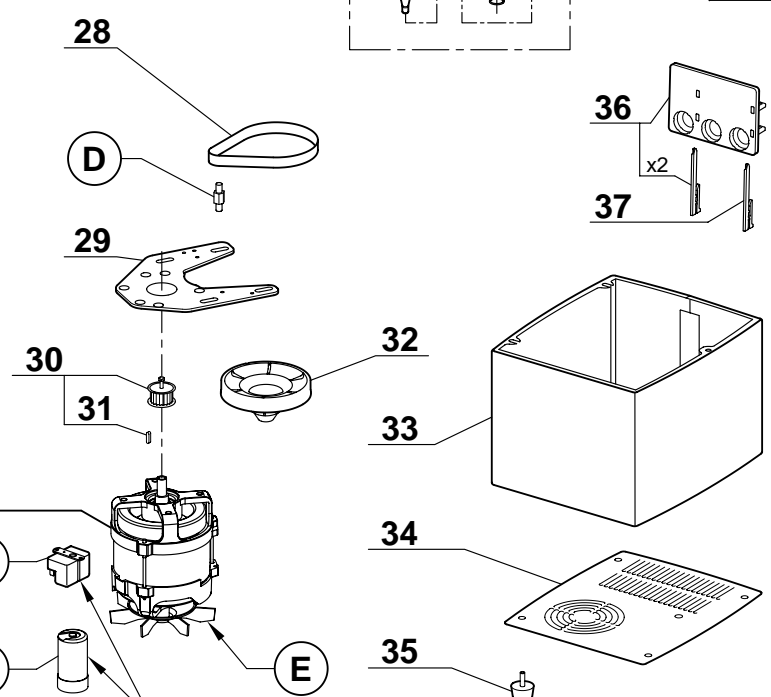
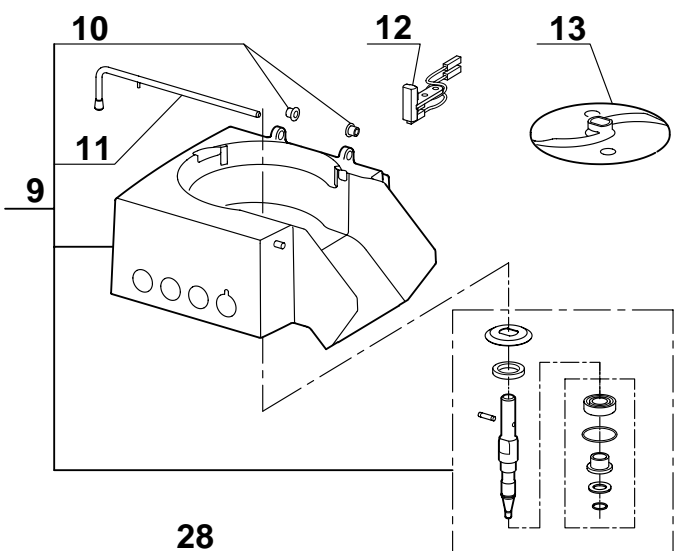
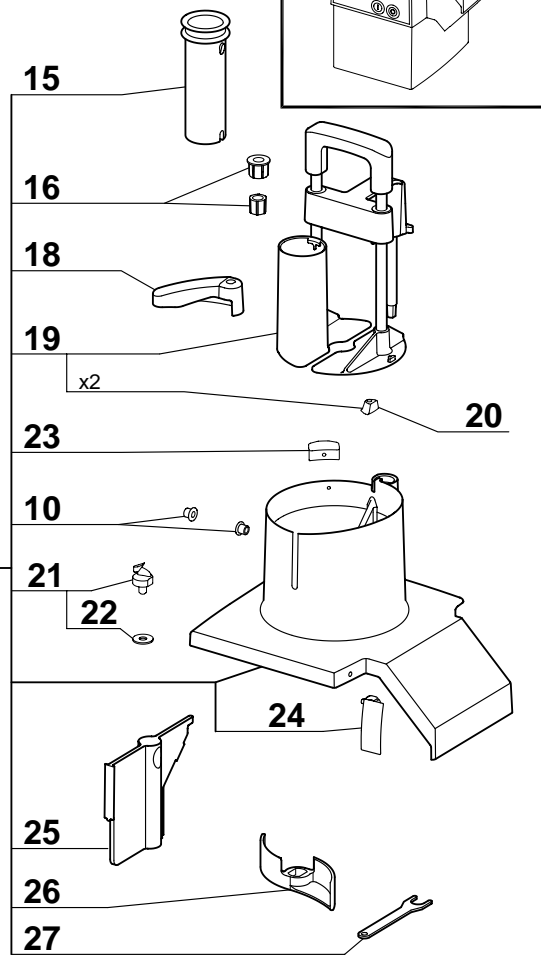
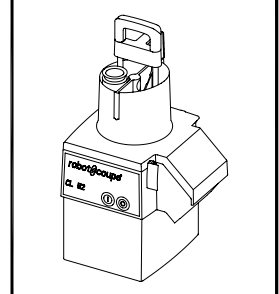
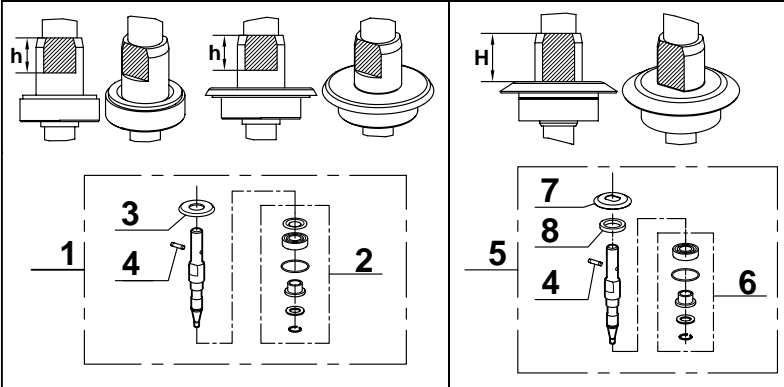
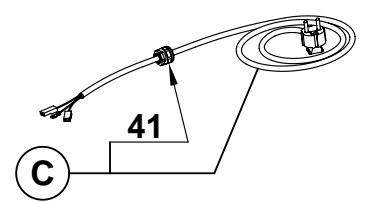


**ATTENTION :** Il existe 2 configurations au niveau de l'arbre de transmission et des joints d'étanchéité associés. Choisir parmi les repères 1 à 3 ou 5 à 8, selon la hauteur des **plats d'entraînement** de l'arbre de transmission sur votre machine.  
 $h = 18,5 \text{ mm}$  ;  $H = 25,5 \text{ mm}$

**WARNING :** There are 2 configurations regarding the transmission shaft and the associated seals. Choose among indexes 1 to 3 or 5 to 8, according to the height of the transmission shaft **driving flats** on your machine.



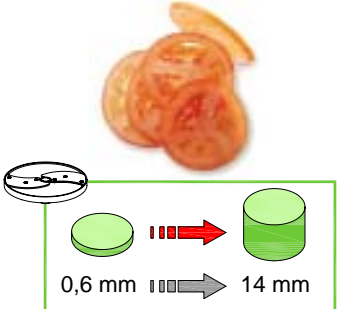
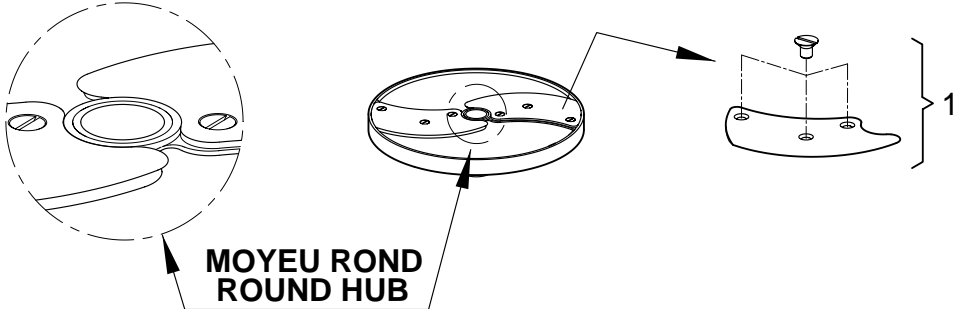
Uniquement pour moteur monophasé.  
 Only for single phase motor.



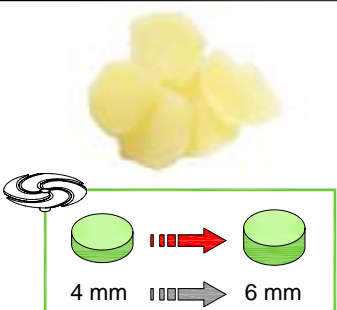
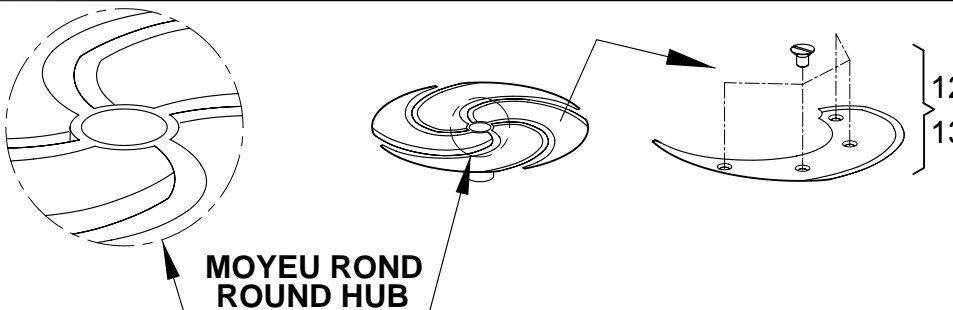
Pos.	Part No	Description	Pos.	Part No	Description
001	29693	ENSEMBLE AXE DE TRANSMISSION (ANCIEN)			
002	29630	ENSEMBLE ROULEMENTS + JOINTS (ANCIEN)			
003	39197	ENSEMBLE JOINT + DEFLECTEUR (ANCIEN)			
004	110308	GOUPILLE AXE MOTEUR			
005	39199	ENSEMBLE AXE DE TRANSMISSION (NOUVEAU)			
006	39273	ENSEMBLE ROULEMENTS + JOINTS (NOUVEAU)			
007	101547	DEFLECTEUR			
008	501678	BAGUE ETANCH 25X42X7			
009	39471	ENSEMBLE CUVE + AXE TRANSMISSION			
010	29058	BAGUES EPAULEES (Qté 2)			
011	100703	TIGE DE CHARNIERE			
012	29451	ENSEMBLE INTERRUPTEUR DE SECURITE			
013	102690	DISQUE EVACUATEUR			
014	29694	ENSEMBLE COUVERCLE			
015	118324	POUSSOIR CAROTTES			
016	29691	ENSEMBLE BAGUES DE GUIDAGE EN ROTATION			
018	29705	ENSEMBLE PORTE AIMANT			
019	118428	ENSEMBLE POUSSOIR			
020	29706	ENSEMBLE BUTEES POUSSOIR			
021	29692	ENSEMBLE EVIDOIR			
022	117200	RONDELLE ANTI FRICTION			
023	117321	BUTEE ANTI FRICTION			
024	29501	ENSEMBLE TAQUET D'ACCROCHAGE			
025	118008	PAROI AMOVIBLE			
026	118420	EVACUATEUR CHOUX			
027	118436	CLEF EVIDOIR			
028	515482	COURROIE			
029	117689	PLAQUE SUPPORT MOTEUR			
030	29532	ENSEMBLE POULIE MOTRICE			
031	502768	CLAVETTE MOTEUR			
032	117682	POULIE RECEPTRICE			
033	118430	CAPOT INOX			
034	117687	PLAQUE DE FOND			
035	500247	PIED			
036	29533	ENS SUPPORT PLATINE			
037	117703	CLAVETTE FIXATION PLATINE			
038	406516	PLAQUE FRONTALE			
039	502170	BOUTON VERT I			
040	502169	BOUTON ROUGE			
041	515515	PRESSE ETOUPE			
M	303082	MOTEUR CL55D 230/50/1			
A	102480	PLATINE CL50C MONO			
B	29599	FAISCEAU PLATINE MONO			
C	507029	CABLE ALIM 2P+T UK 6.35			
D	119145	ENTRETOISE SUP MOT CL55D			
E	104925	VENTILATEUR			
X	600018	CONDO 60µF 250V			
Y	514030	RELAIS KLIXON 4CR-2-728			

R 501 Ultra A, R 502, R 602, CL 50, CL 50 Gourmet, CL 52, CL 55, CL 60

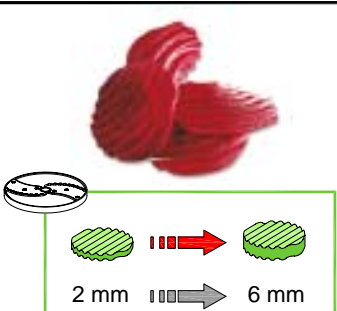
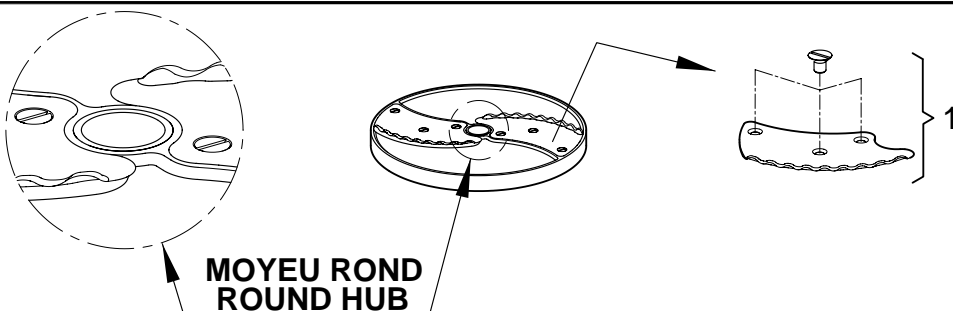
EMINCEURS / SLICERS

 <p>0,6 mm → 14 mm</p>	 <p>MOYEU ROND ROUND HUB</p>
<p>0,6 mm 0,8 mm 1 mm 2 mm 3 mm 4 mm 5 mm 8 mm 10 mm 14 mm</p>	<p>2* 3* 4* 5* 6* 7* 8* 9* 10* 11*</p>

EMINCEURS POMME DE TERRE / POTATOES SLICERS

 <p>4 mm → 6 mm</p>	 <p>MOYEU ROND ROUND HUB</p>
<p>4 mm 6 mm</p>	<p>12* 13*</p>

ONDULÉS / WAVED CUT

 <p>2 mm → 6 mm</p>	 <p>MOYEU ROND ROUND HUB</p>
<p>2 mm 4 mm 6 mm</p>	<p>15* 16* 17*</p>

Pos.	Part No	Description	Pos.	Part No	Description
001	29564	ENSEMBLE LAME/VIS DISQUE CL50			
002	28166	EMINCEUR 0,6			
003	28069	EMINCEUR 0,8			
004	28062	EMINCEUR 1			
005	28063	EMINCEUR 2			
006	28064	EMINCEUR 3			
007	28004	EMINCEUR 4			
008	28065	EMINCEUR 5			
009	28066	EMINCEUR 8			
010	28067	EMINCEUR 10			
011	28068	EMINCEUR 14			
012	27244	EMINCEUR 4			
013	27245	EMINCEUR 6			
014	29786	ENSEMBLE LAME ONDULEE + VIS			
015	27068	ONDULE 2			
016	27069	ONDULE 3			
017	27070	ONDULE 5			
012A	39723	LAME EMINCEUR 4 + VIS			
013A	39724	LAME EMINCEUR 6 + VIS			