

# Каталог запасных частей

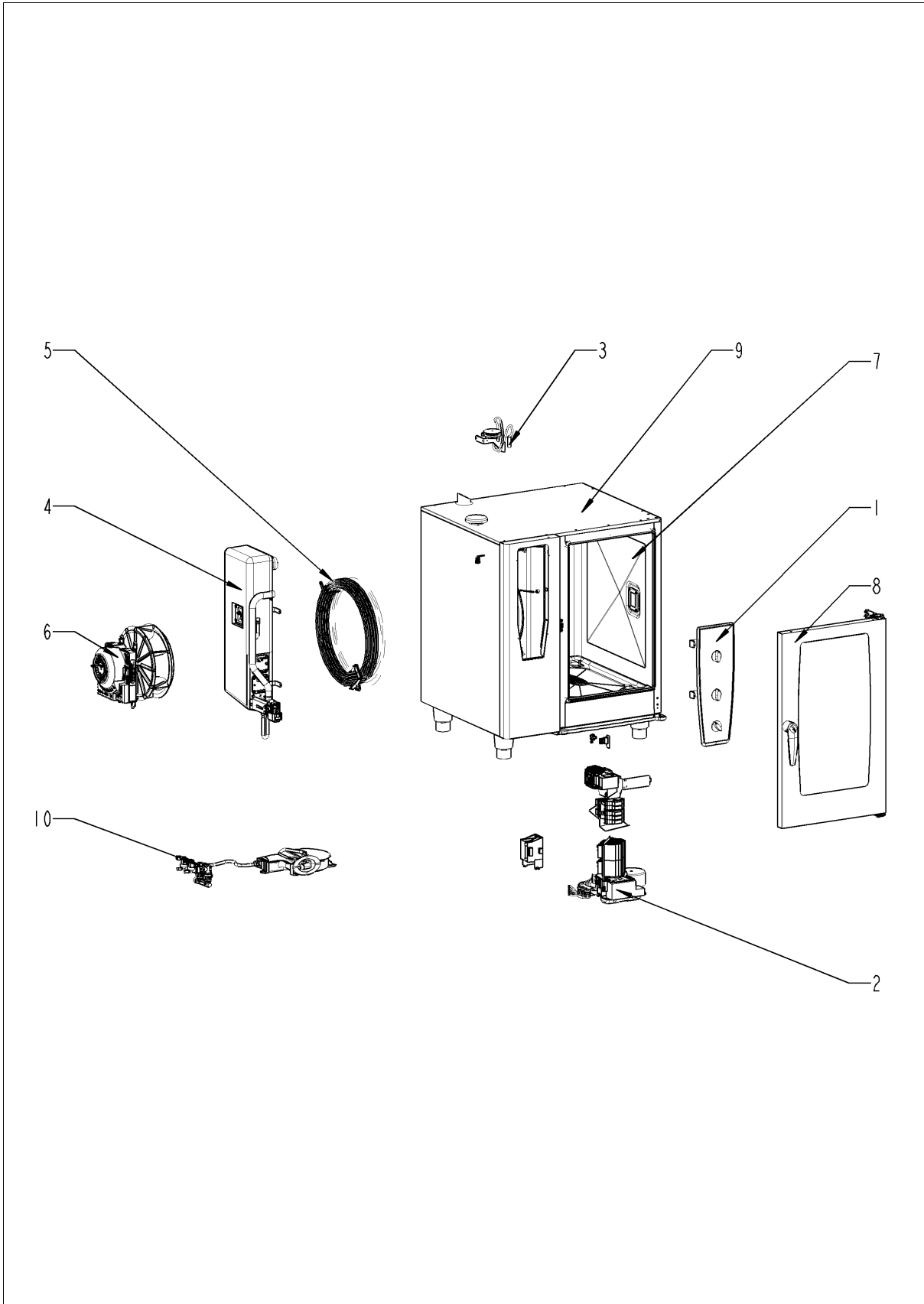
SelfCookingCenter® whiteefficiency®

Combi Master 101 - 10 x 1/1 GastronormE

E11MH1112



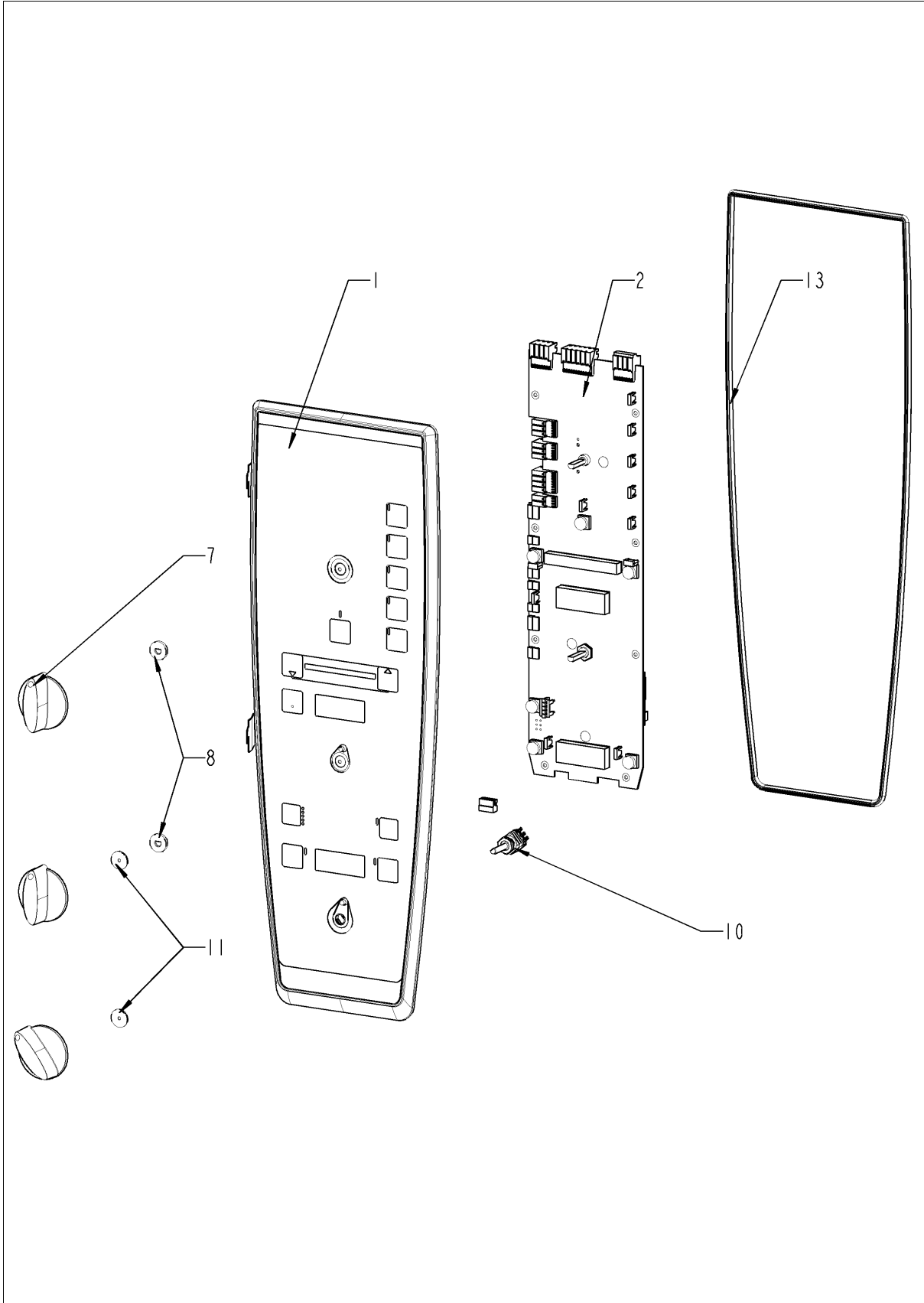
SelfCookingCenter® whiteefficiency®



## SelfCookingCenter® whiteefficiency®

Поз.	Артикул	Описание	Кол-во
1		Панель управления	1
2		Электроустановка	1
3		Контроль влажности ClimaPlus	1
4		Парогенератор	1
5		ТЭНы рабочей камеры	1
6		Мотор и крыльчатка вентилятора	1
7		Рабочая камера	1
8		Дверь	1
9		Внешний корпус	1
10		Подача воды	1
11		Система CleanJet + Care	1
13		Стандартный акссесуар	1

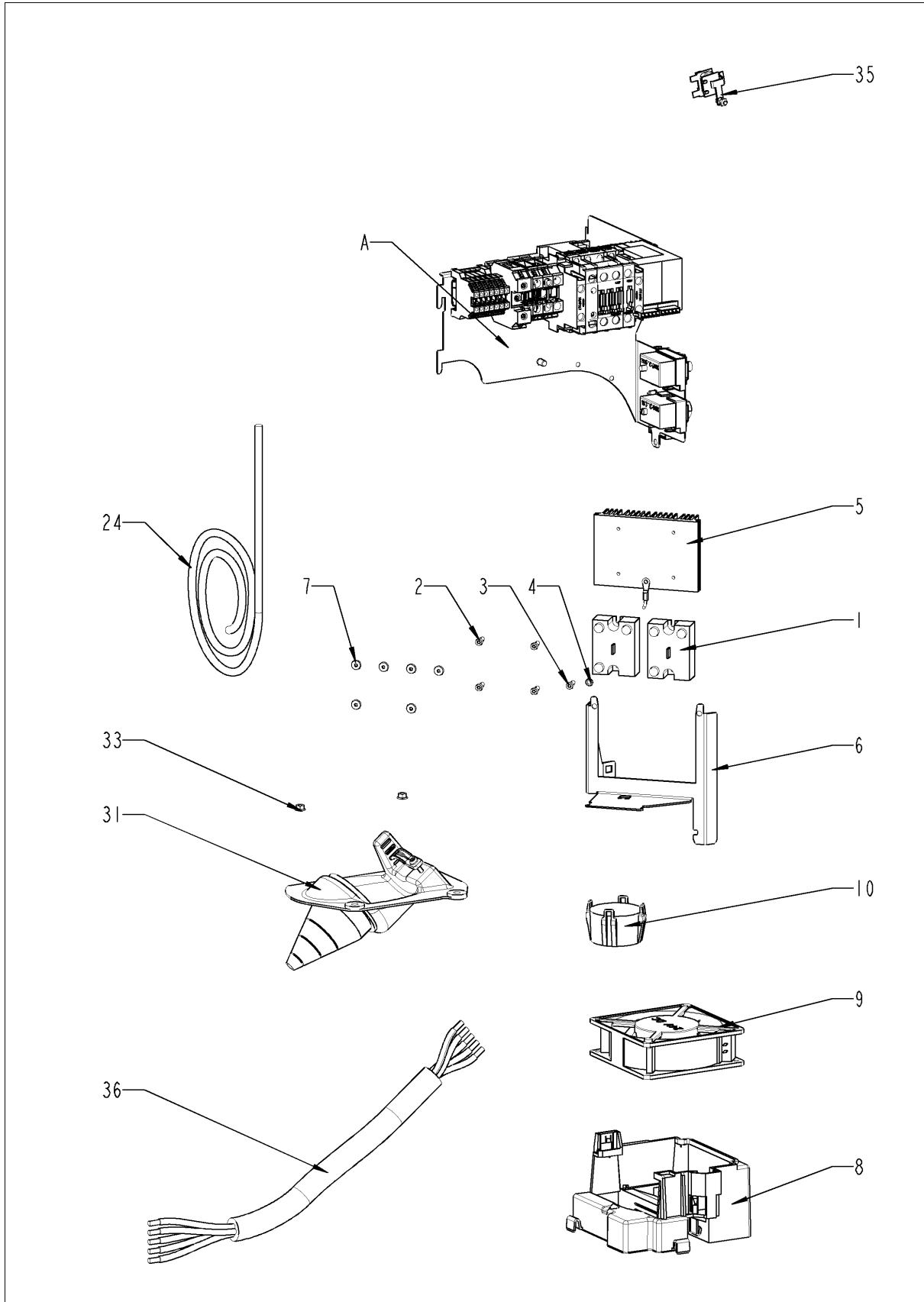
## Панель управления



## Панель управления

Поз.	Артикул	Описание	Кол-во
1	87.01.006	Вставка панели управления с декоративной накладкой *RAT*	1
2	42.00.161	Плата управления SCC	1
7	16.00.282	Рукоятка	3
8	5110.1027	Промежуточная пластина передней панели	2
10	40.00.464	Потенциометр датчика температуры сердцевины	1
11	5110.1029	Уплотнение переключателя режимов	2
13	16.01.908	Кромка уплотнения вставки панели	1

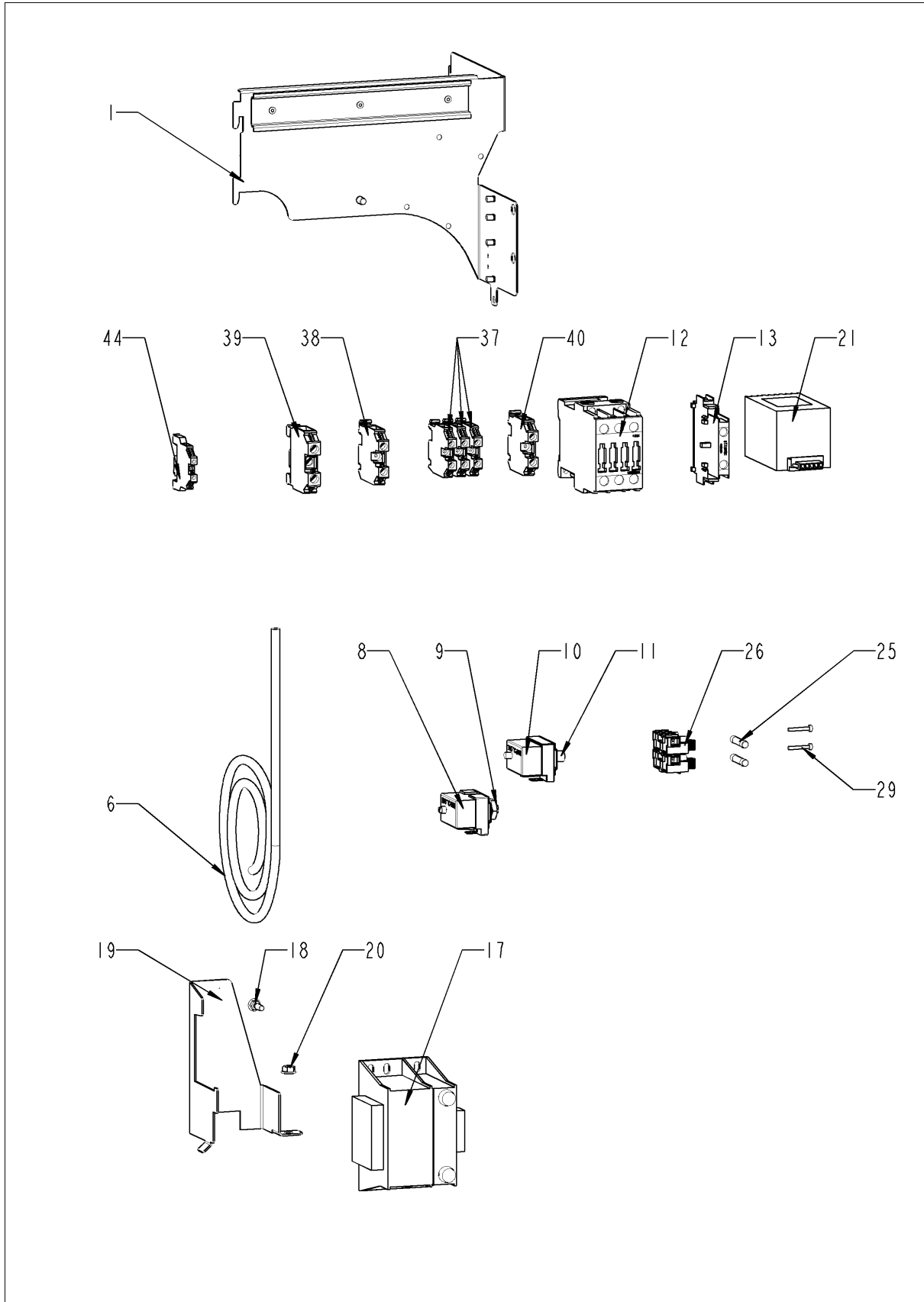
## Электроустановка



## Электроустановка

Поз.	Артикул	Описание	Кол-во
1	40.01.589	Твердотельное реле	2
2	10.00.061	Винт с плоско-выпуклой головкой Torx T20 M4x12	4
3	10.00.061	Винт с плоско-выпуклой головкой Torx T20 M4x12	1
4	1204.0120	Шайба-гровер А4,3	1
5	40.03.931	Малый радиатор охлаждения 2 реле SSR	1
6	40.03.372	Крепеж радиатора охлаждения реле SSR	1
7	10.00.507	"Винт с плоско-выпуклой головкой Torx T20 5/16""	6
8	40.03.660	Кожух вентилятора	1
9	40.03.428	Вентилятор охлаждения	1
10	40.03.257	Конвертер 230В AC 24В DC	1
24	40.03.996	Кабель шины передачи данных 1.15 м	1
31	40.00.306	Сальник кабеля	1
33	1105.0121	Шестигранная гайка М5 с гальваническим покрытием	2
35	40.04.048	Зуммер	1
36	8801.0136	Кабель питания 5x4мм <sup>2</sup> 3м	1
A		Агрегат контактора	1

## Электроустановка

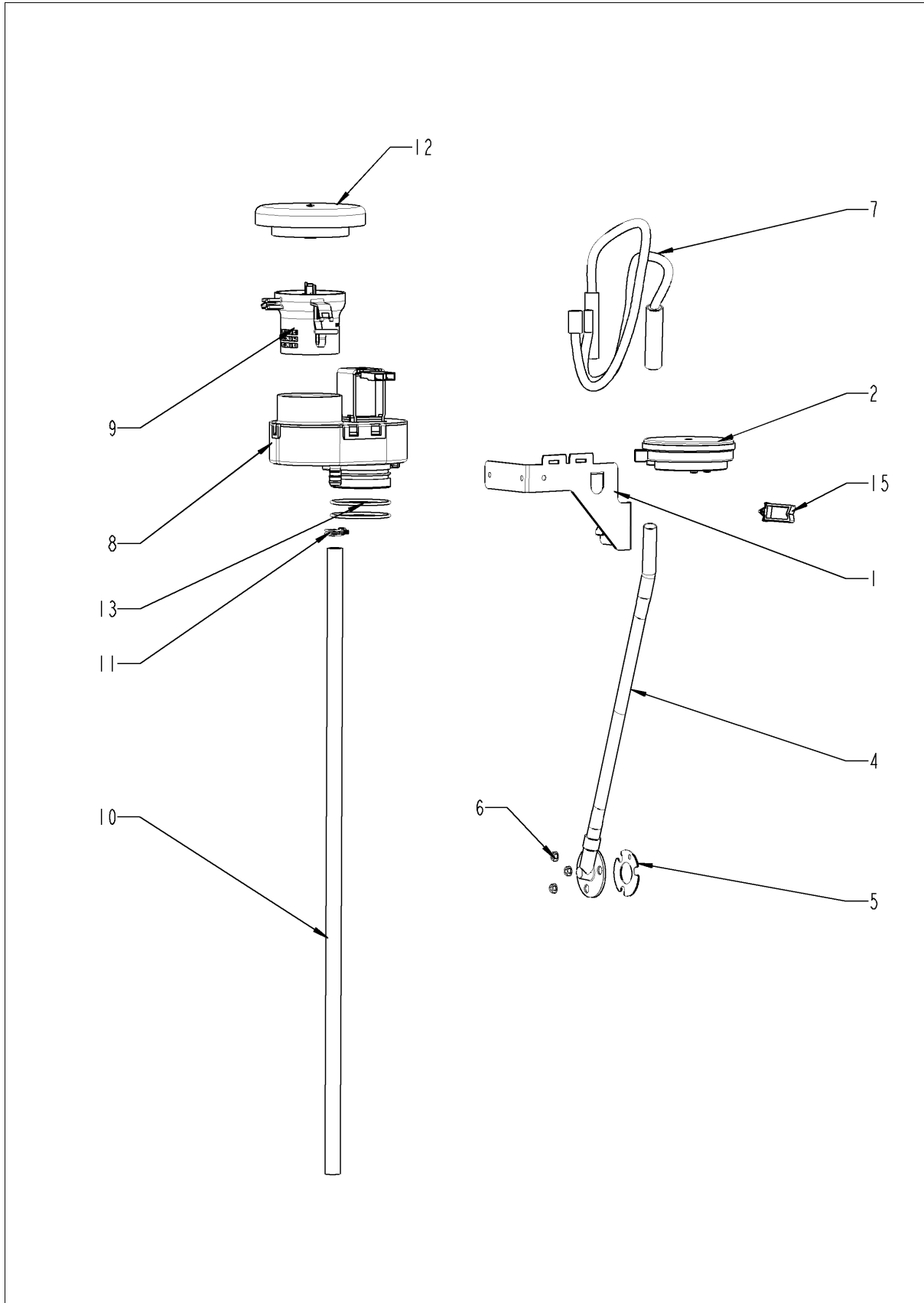




## Электроустановка

Поз.	Артикул	Описание	Кол-во
1	40.03.322	Contacteur assembly	1
6	40.03.800	Жгут кабеля управления	1
8	40.01.329	Аварийный термостат парогенератора 183°C	1
9	3014.0302	Шестигранная гайка M10 для аварийного термостата	1
10	40.01.482	Аварийный термостат рабочей камеры 365°C	1
11	3014.0327	Шестигранная гайка M10x1,0	1
12	40.03.696	Контактор 3RT1023-1AM70-0KR0-ZW97	1
13	40.02.599	Вспомогательный контакт RH1921-1DA11	1
17	40.03.348	Трансформатор T1	1
18	10.01.065	Шестигранная гайка M5	1
19	40.03.404	Крепежная опора трансформатора	1
20	10.01.065	Шестигранная гайка M5	1
21	40.02.424	Фильтр электрошумов	1
25	4001.0224	Предохранитель 6.35x32мм	2
26	40.02.512	Вставкодержатель 2полюсный	1
29	10.00.365	Винт с плоско-выпуклой головкой Torx M3x20	2
37	40.03.952	Клемма серая WKN 6/U	3
38	40.04.118	Клемма синяя WKN10/U	1
39	40.03.728	Клемма заземления WKN 16SL/U	1
40	40.03.726	Клемма серая WKN 16/U	1

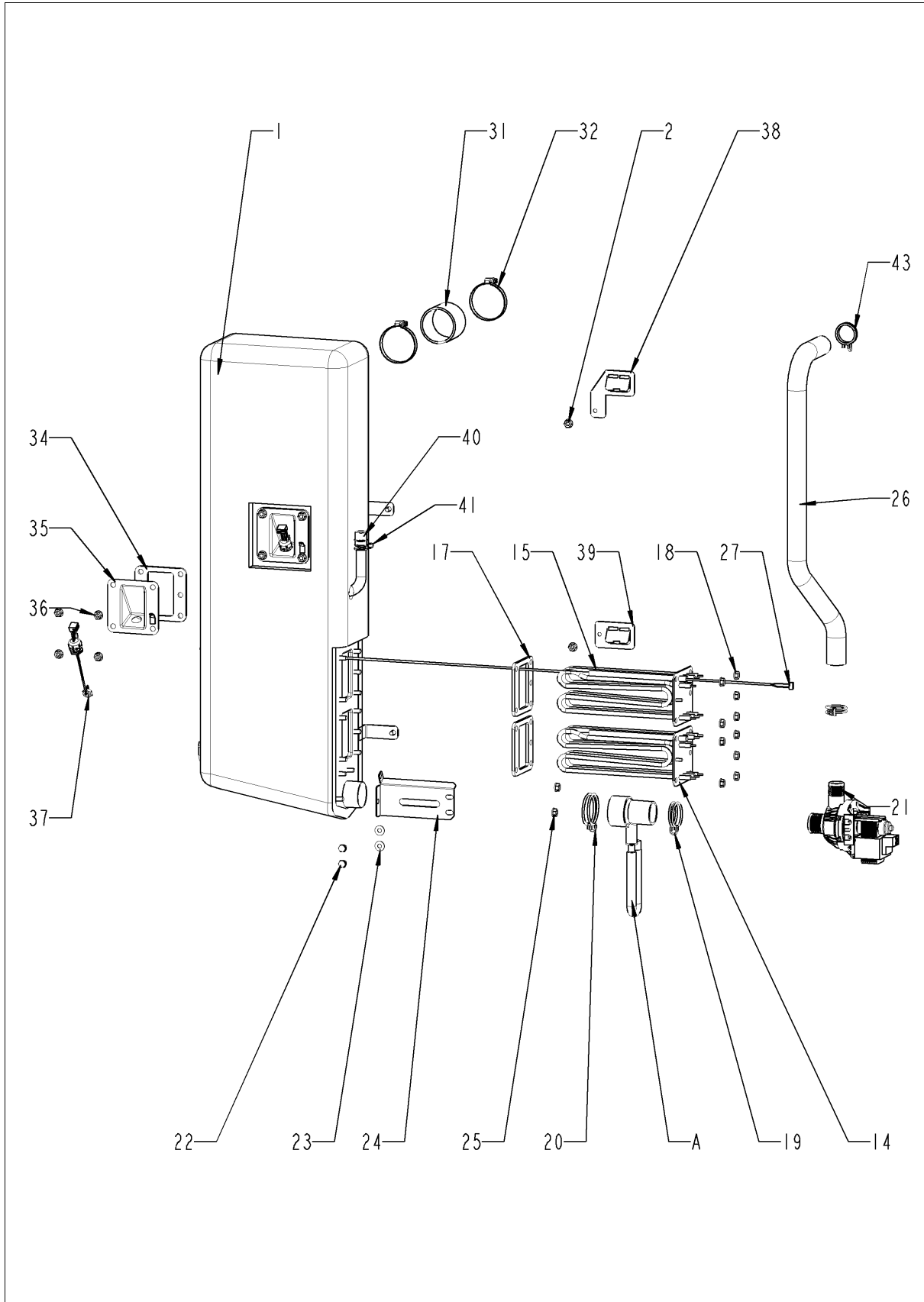
## Контроль влажности ClimaPlus



## Контроль влажности ClimaPlus

Поз.	Артикул	Описание	Кол-во
1	22.00.882	Крепеж датчика давления	1
2	3017.1011	Датчик давления регулятора влажности Huba 401	1
4	22.00.850	Внешний патрубок датчика дифференциального давления	1
5	22.00.881	Уплотнение патрубка	1
6	1104.0122	Шестигранная комбинированная гайка М4	3
7	22.00.525	Комплект шлангов датчика дифференциального давления	1
8	22.00.725	Клапан контроля влажности в сборе	1
9	22.00.915	Труба воздуховода	1
10	22.00.960	Сливной шланг клапана контроля влажности	1
11	2066.0527	Хомут $\varnothing$ 14mm	2
12	22.00.767	Крышка вентиляционного отверстия	1
13	22.00.837	Уплотнительное кольцо клапана контроля влажности	2
15	10.00.111	Кабельный зажим длинный	2

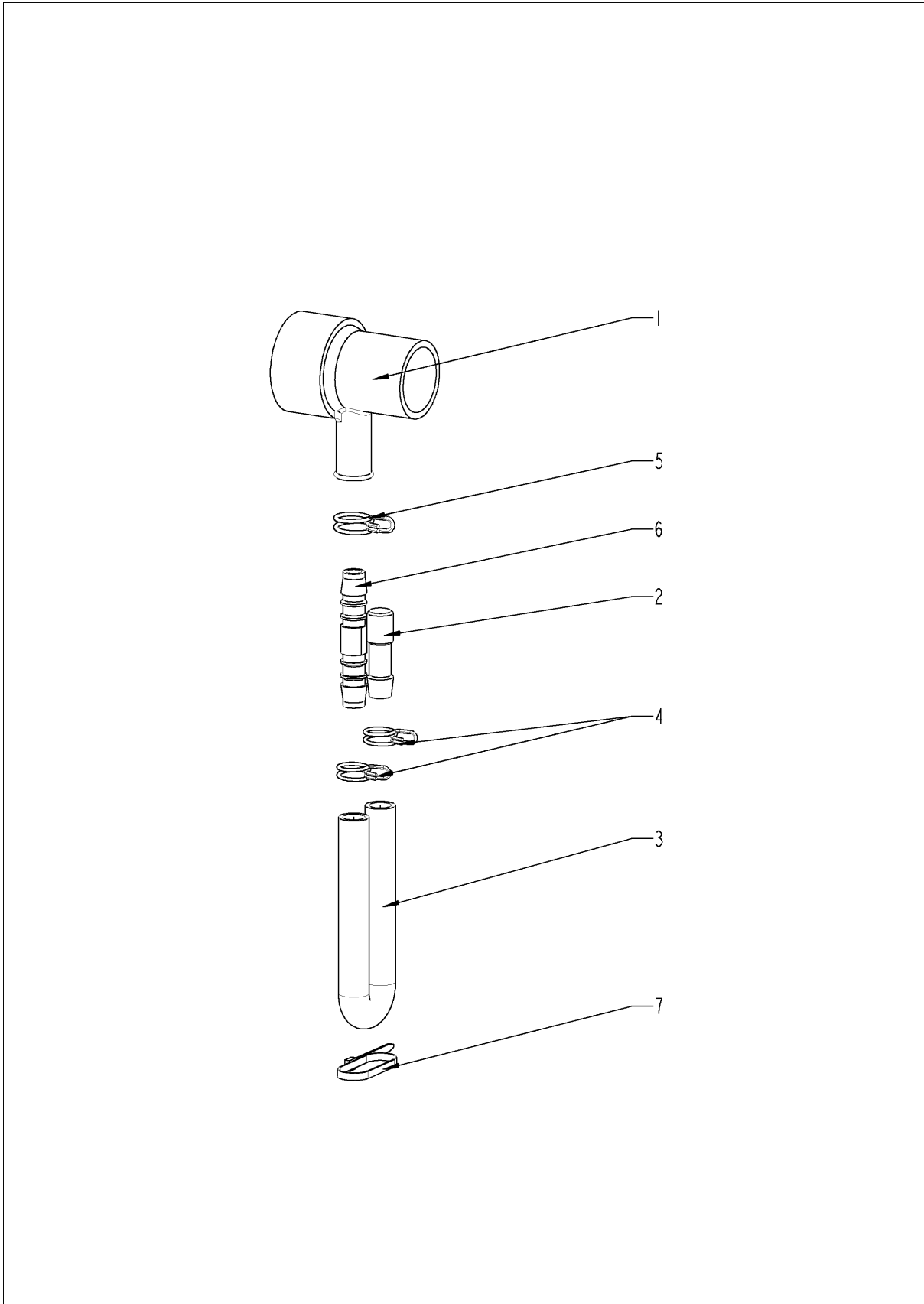
# Парогенератор



## Парогенератор

Поз.	Артикул	Описание	Кол-во
1	44.00.941	Парогенератор с теплоизоляцией	1
2	10.00.709	Шестигранная гайка М6 с буртиком	2
14	44.01.333	ТЭН парогенератора	1
15	44.01.337	ТЭН парогенератора без трубки	1
17	44.00.280	Уплотнение ТЭНа парогенератора+вставки электрода уровня воды	2
18	10.00.709	Шестигранная гайка М6 с буртиком	10
19	2066.0519	Хомут 35,6мм	1
20	2066.0526	Хомут ø46mm	1
21	44.00.207	Насос парогенератора	1
22	1006.0762	Винт с шестигранной головкой М6х10	2
23	1306.0222	Шайба А6,4х15х1,5	2
24	44.00.232	Крепеж насоса парогенератора	1
25	10.00.709	Шестигранная гайка М6 с буртиком	2
26	44.01.221	Сливной шланг парогенератора	1
27	40.04.106	Термопара парогенератора *В5*	1
29	10.00.414	Кабельный захват, черный, 120°	1
30	1104.0122	Шестигранная комбинированная гайка М4	1
31	2112.1006	Шланг подачи пара 50х7мм	1
32	2066.0504	Хомут 40-60мм Уплотнение ТЭНа парогенератора+вставки электрода уровня воды	2
34	44.00.280	Уплотнение ТЭНа парогенератора+вставки электрода уровня воды	1
35	2920.1300	Вставка электрода уровня воды	1
36	10.00.709	Шестигранная гайка М6 с буртиком	4
37	44.01.407	Электрод уровня воды 90mm	1
38	44.01.168	Крепежный уголок парогенератора	1
39	44.01.181	Крепежный уголок парогенератора	1
40	44.01.031	Закрывающая крышка для генератора пара	1
41	10.00.982	Хомут D=18.2	1
43	2066.0518	Хомут 30мм	2
A	8354.1320	Горловина соединения насоса в сборе	1

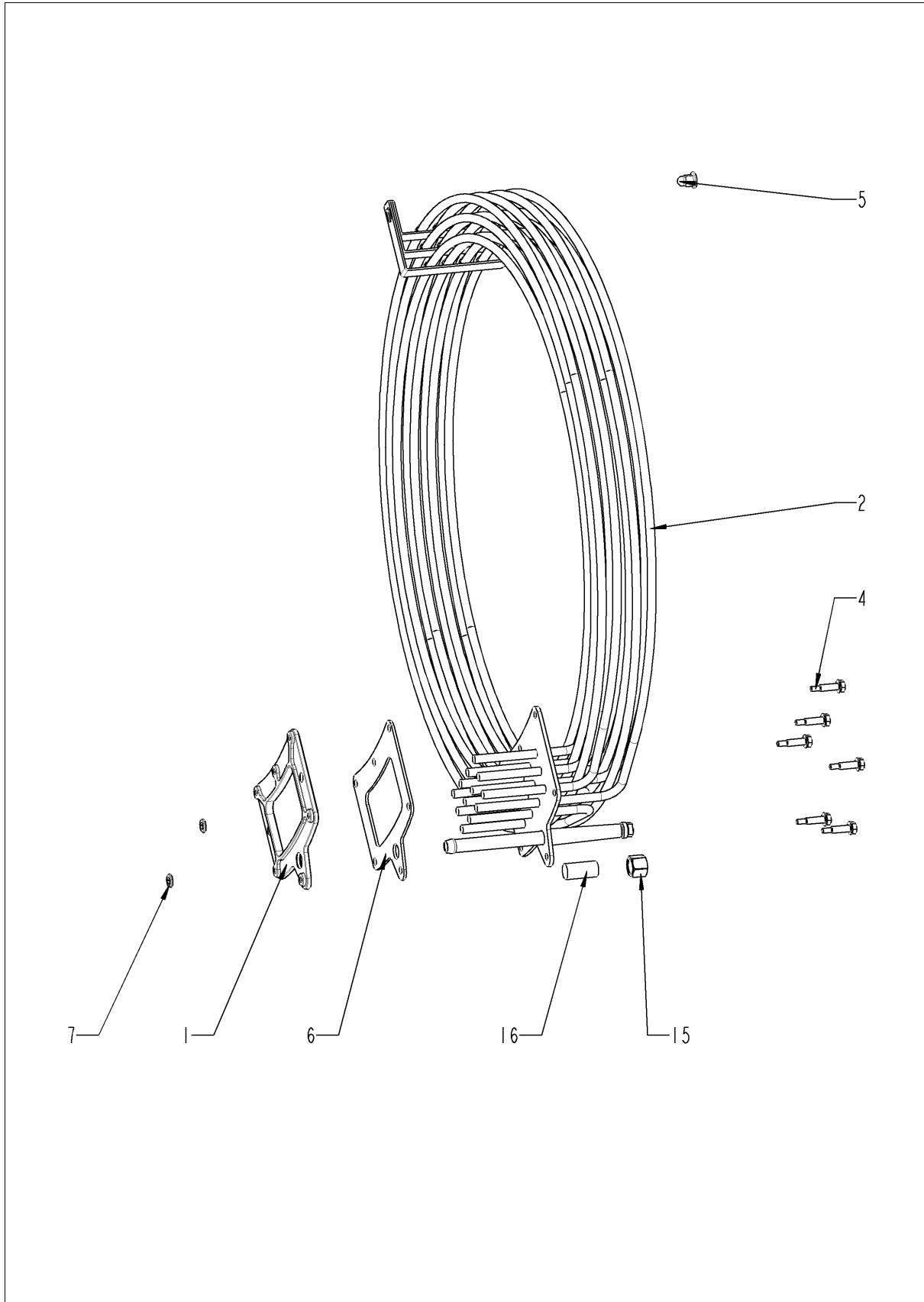
## Горловина соединения насоса



## Горловина соединения насоса

Поз.	Артикул	Описание	Кол-во
1	2118.1000	Горловина соединения насоса	1
2	2120.1259	Заглушка 10мм	1
3	2110.1008	Силиконовая трубка $\varnothing$ 10x2мм	1
4	2066.0527	Хомут $\varnothing$ 14mm	2
5	2066.0530	Хомут $\varnothing$ 16.4mm	1
6	2062.0331	Соединительный шланг высокого давления GS 10	1
7	4005.0101	Пластиковая застежка 145 мм	1

## ТЭНы рабочей камеры

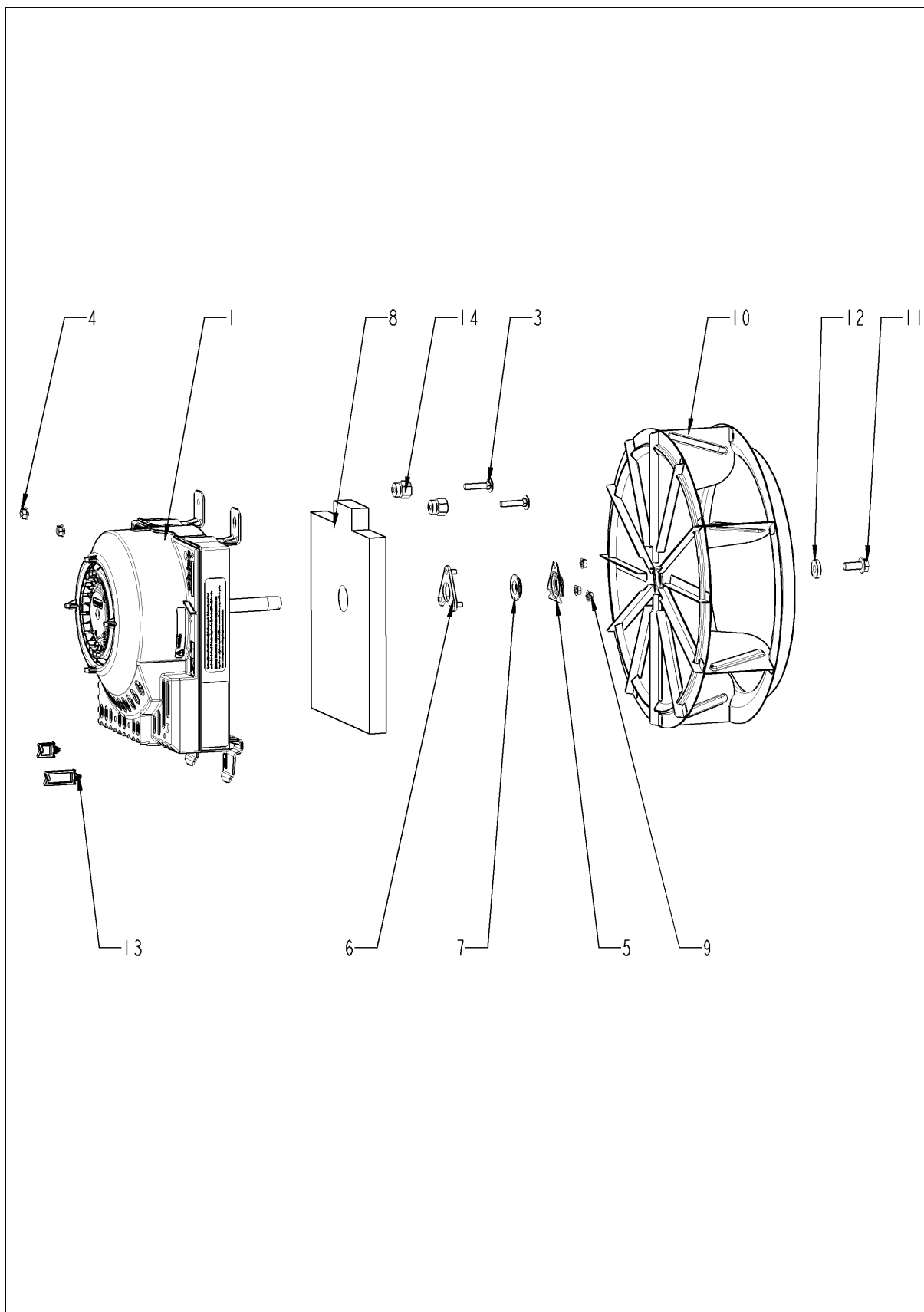




## ТЭНы рабочей камеры

Поз.	Артикул	Описание	Кол-во
1	40.03.410	Контрфланец ТЭНа	1
2	40.03.922	ТЭН	1
4	10.00.109	Винт с шестигранной головкой M5x23	6
5	10.01.076	Накидная гайка M5*A2	1
6	40.03.415	Уплотнение ТЭНа	1
7	1107.0103	Крепежная шайба $\varnothing 3$	2

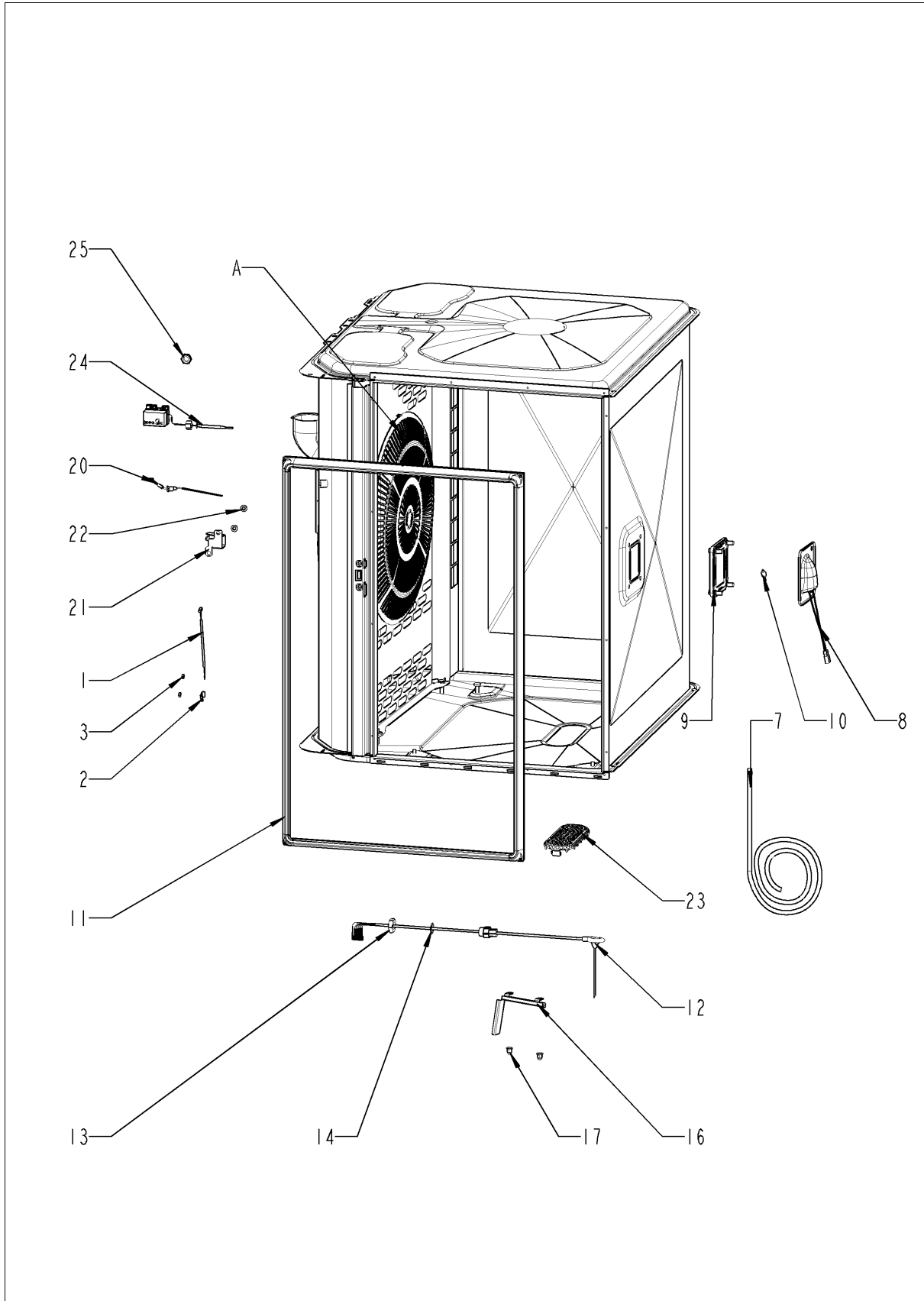
## Мотор и крыльчатка вентилятора



## Мотор и крыльчатка вентилятора

Поз.	Артикул	Описание	Кол-во
1	40.03.378	Мотор вентилятора	1
3	10.01.049	Болт с грибовидной головкой и квадратной шейкой 6x30	4
4	10.00.709	Шестигранная гайка М6 с буртиком	2
5	22.00.721	Фланец сальника вала мотора	1
6	22.00.722	Приёмная стойка сальника	1
7	22.00.083	Сальник вала мотора	1
8	20.01.755	Изоляция для монтажной пластины мотора	1
9	10.01.065	Шестигранная гайка М5	3
10	22.00.828	Крыльчатка вентилятора	1
11	10.00.565	Винт с шестигранной головкой М8x20	1
12	1308.0162	Шайба А8,4	1
13	10.00.111	Кабельный зажим длинный	3
14	20.01.411	Втулка для монтажной планки мотора	4

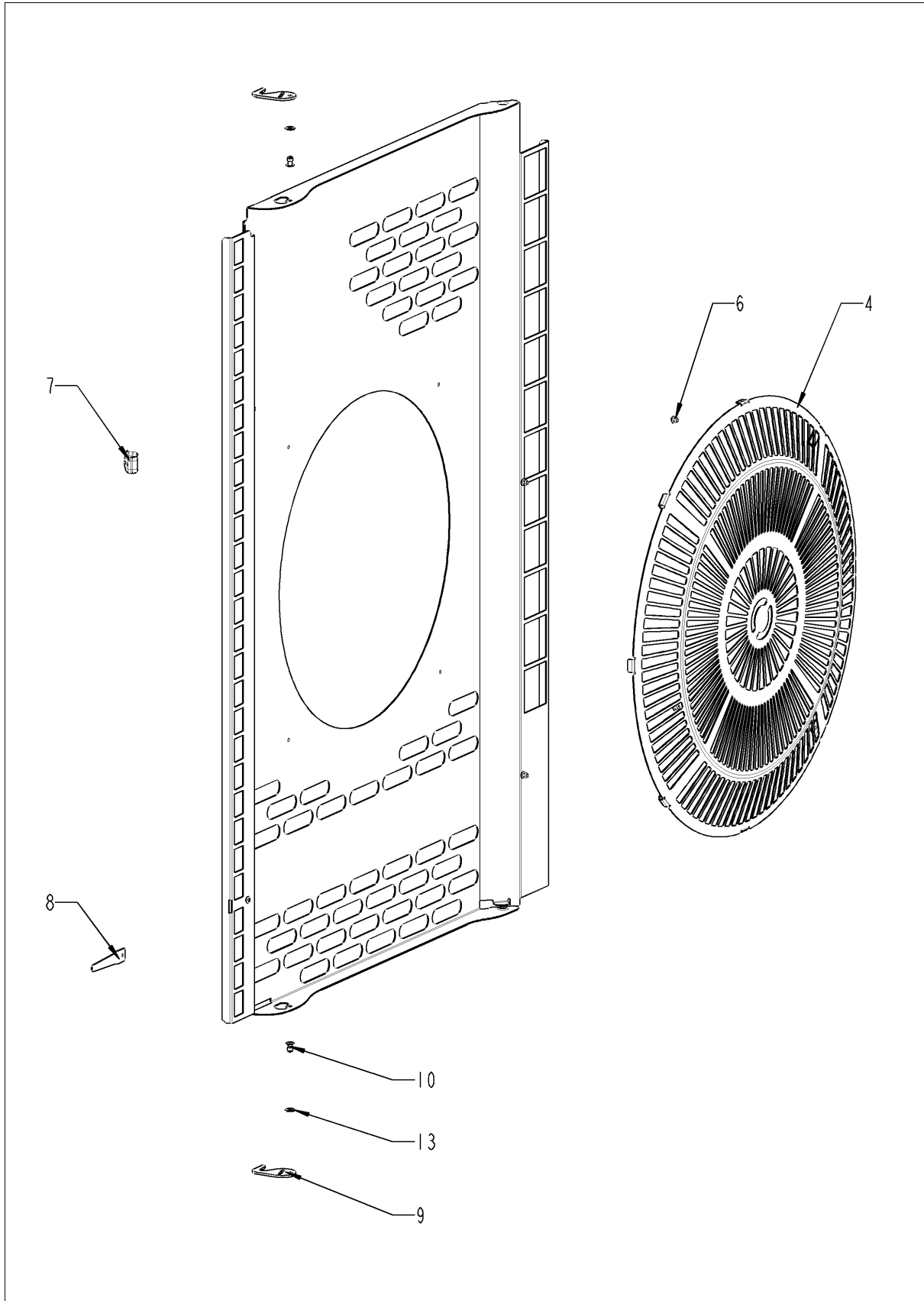
## Рабочая камера



## Рабочая камера

Поз.	Артикул	Описание	Кол-во
1	40.00.290	Термопара регулятора влажности	1
2	10.00.087	Прижимная планка датчика	1
3	10.00.100	Самозажимная шестигранная гайка M4	1
7	40.03.531	Электропроводка внутреннего освещения	1
8	40.00.098	Отражатель внутреннего освещения	1
9	40.00.091	Установочная рамка со стеклом и уплотнениями	1
10	3024.0201	Галогеновая лампа рабочей камеры 300°C	1
11	20.01.802	Уплотнение двери	1
12	40.04.039	Термокерн	1
13	10.00.612	Шестигранная гайка M16, плоская	1
14	1315.0104	Шайба медная 16x20x1,5	1
16	40.01.317	Экран датчика температуры сердцевины	1
17	10.01.076	Накидная гайка M5*A2	2
20	40.03.488	Термопара рабочей камеры B1	1
21	40.03.782	Защитная пластина термопары рабочей камеры	1
22	10.01.076	Накидная гайка M5*A2	2
23	54.01.117	Сливная решетка	1
24	40.01.482	Аварийный термостат рабочей камеры 365°C	1
25	3014.0327	Шестигранная гайка M10x1,0	1
A	22.00.924	Завихритель	1

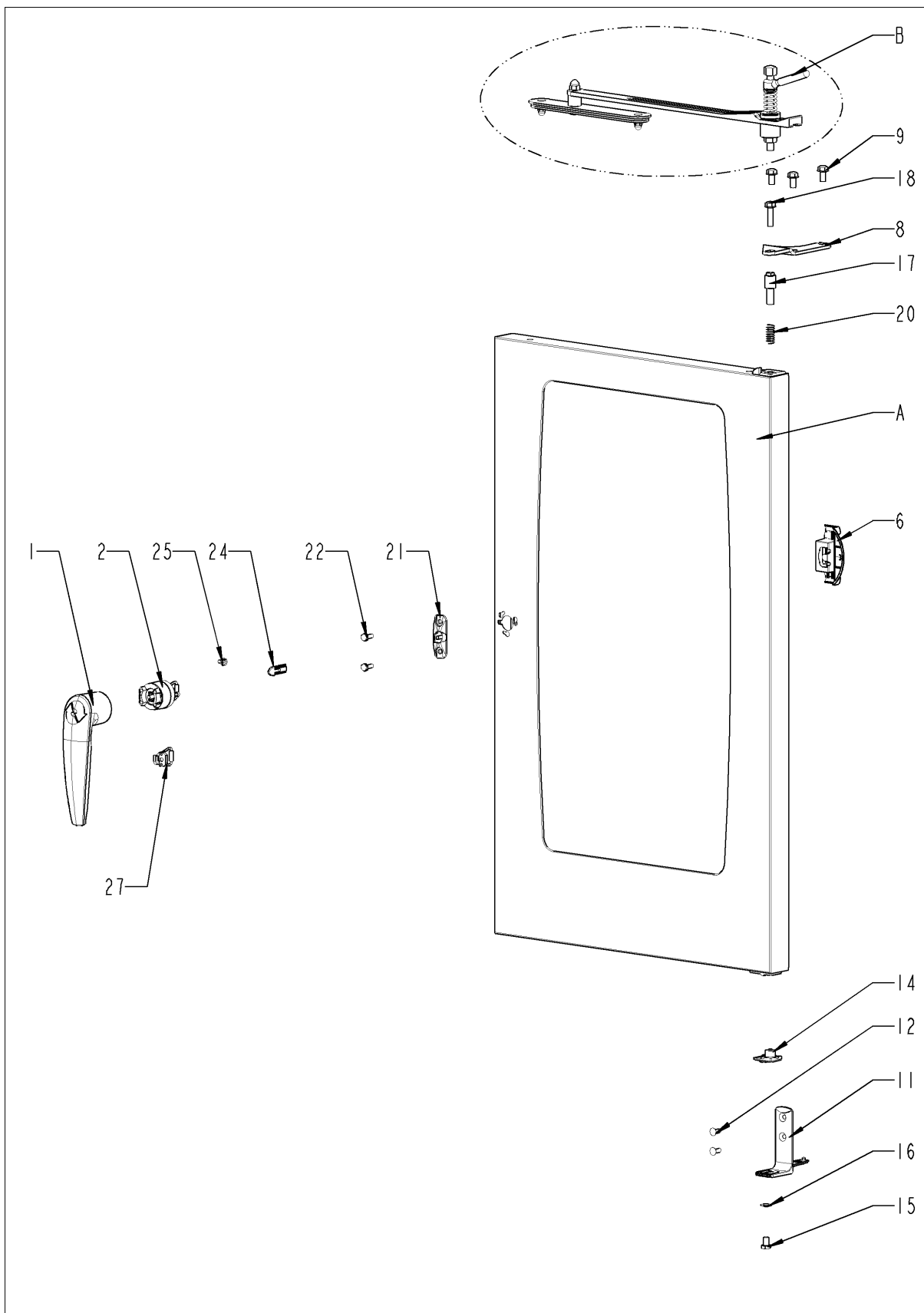
## Завихритель



## Завихритель

Поз.	Артикул	Описание	Кол-во
4	22.00.734	Hand protection	1
6	10.00.515	Заклепка 3.2x5 A4	4
7	40.03.780	Фиксатор кабеля термокерна	1
8	22.00.491	Трубка для термокерна	1
9	2760.1370	Фиксатор воздушной перегородки	2
10	1604.0167	Заклепка 4x10	3
13	10.00.744	Шайба A4,3 *A4	1

# Дверь

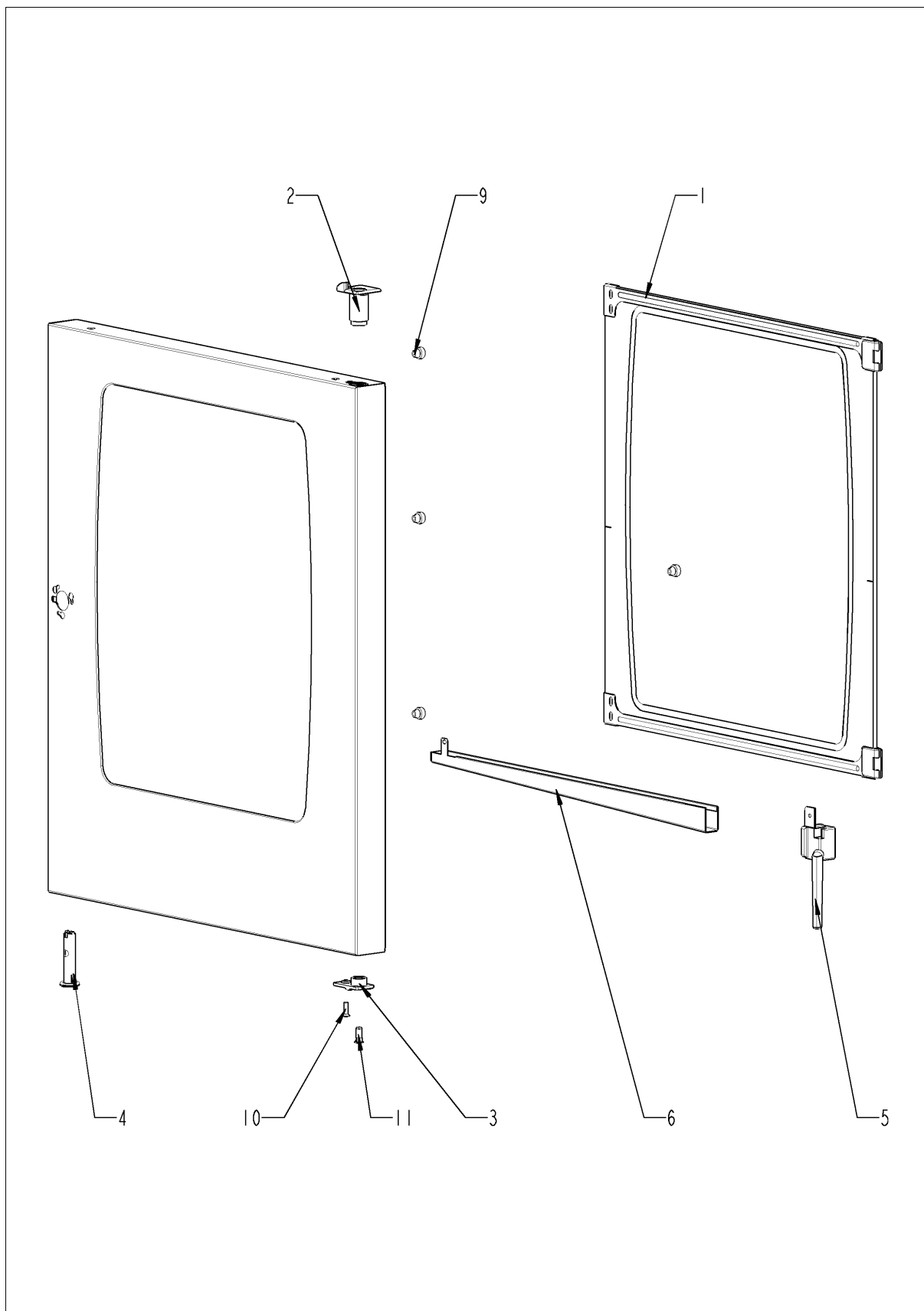




## Дверь

Поз.	Артикул	Описание	Кол-во
1	24.00.152	Рукоятка двери	1
2	24.00.176	Дверной замок	1
6	24.00.504	Крышка замка	1
8	24.00.133	Верхний кронштейн двери	1
9	1008.0768	Декоративный винт M8x16	3
11	24.00.223	Нижний кронштейн двери	1
12	1006.1962	Винт с потайной головкой Torx M6x16	2
14	24.00.137	Ось двери	1
15	10.00.099	Винт с шестигранной головкой M8x12	1
16	1308.0160	Шайба A8,4	1
17	24.00.048	Ось дверная	1
18	1008.0769	Декоративный винт M8x30	1
20	2001.0109	Пружина сжатия	1
21	24.00.141	Кронштейн защелки двери	1
22	1006.0760	Винт с шестигранной головкой M6x16	2
24	24.00.142	Защелка	1
25	1005.2000	Стопорный зубчатый винт M5x8	1
27	24.01.100	Пружинная скоба дверного замка	1
A	24.00.093	Дверь	1

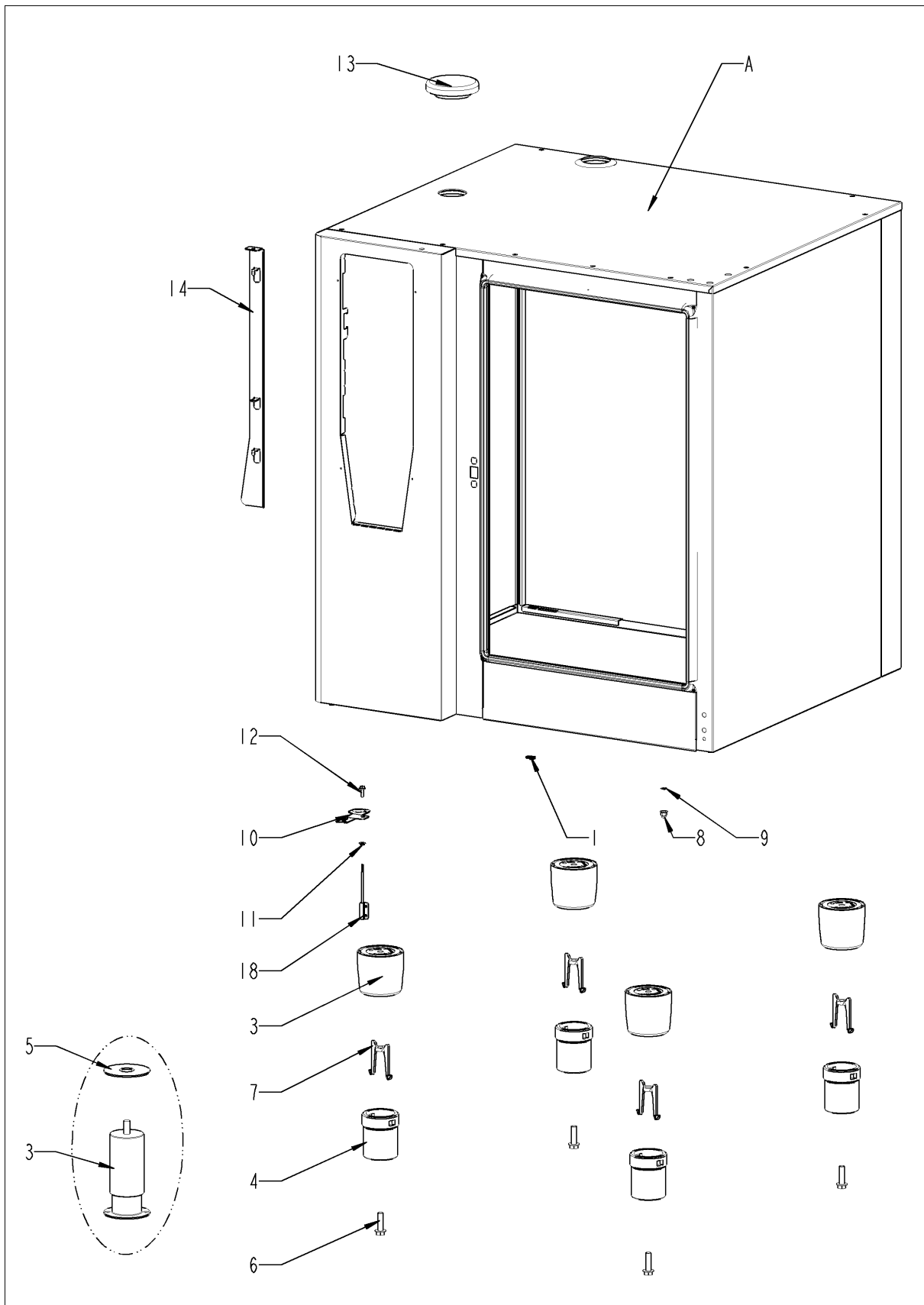
## Дверь



## Дверь

Поз.	Артикул	Описание	Кол-во
1	24.00.164	Внутреннее стекло двери	1
2	24.00.147	Втулка верхней оси двери	1
3	24.00.146	Установочная ось двери	1
4	24.00.502	Фиксатор магнита	1
5	24.01.188	Внутренняя трубка стока конденсата двери	1
6	24.01.800	Каплесборник	1
9	24.00.171	Силиконовый буфер 7мм	1
10	1005.1966	Винт с потайной головкой Torx M5x16	2
11	10.00.041	Заклепочная гайка M5	2

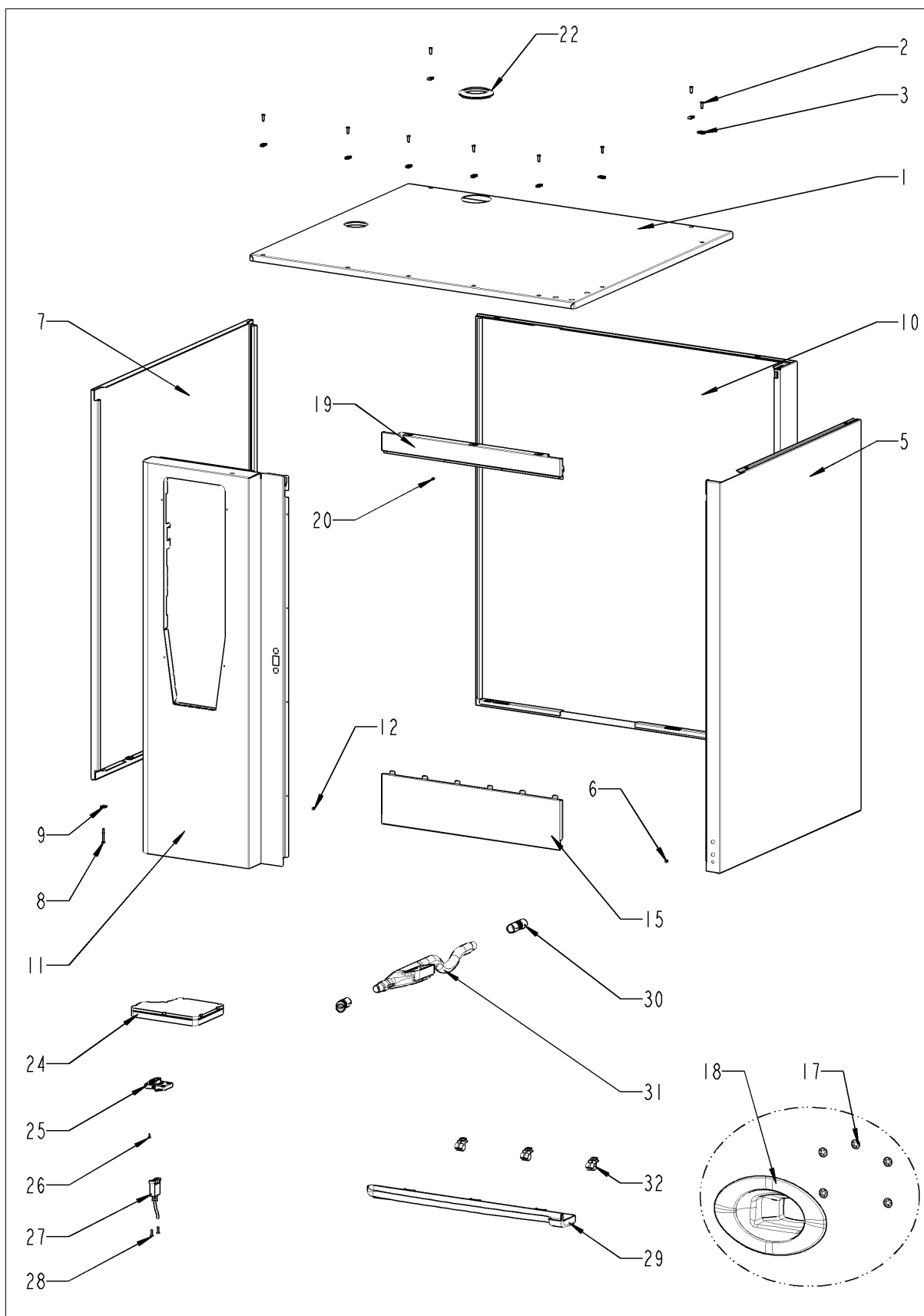
## Внешний корпус



## Внешний корпус

Поз.	Артикул	Описание	Кол-во
1	1104.0820	Фиксирующая гайка 4,2мм	2
3	12.00.205	Верхняя часть подставки	4
4	12.01.133	Нижняя часть подставки	4
6	10.00.975	Винт с шестигранной головкой M10x35	4
7	12.00.516	Turning lock f. lower part of pedestal	4
8	10.00.745	Гайка накидная M6*A2	1
9	1206.0120	Шайба-гровер А6,4	1
10	16.01.146	Кронштейн датчика контакта двери	1
11	1105.0123	Шестигранная гайка M4	1
13	22.00.767	Крышка вентиляционного отверстия	1
14	16.01.965	Механизм открытия вставки панели	1
18	40.00.335	Датчик контакта двери	1
A		Exterior шкаф	1

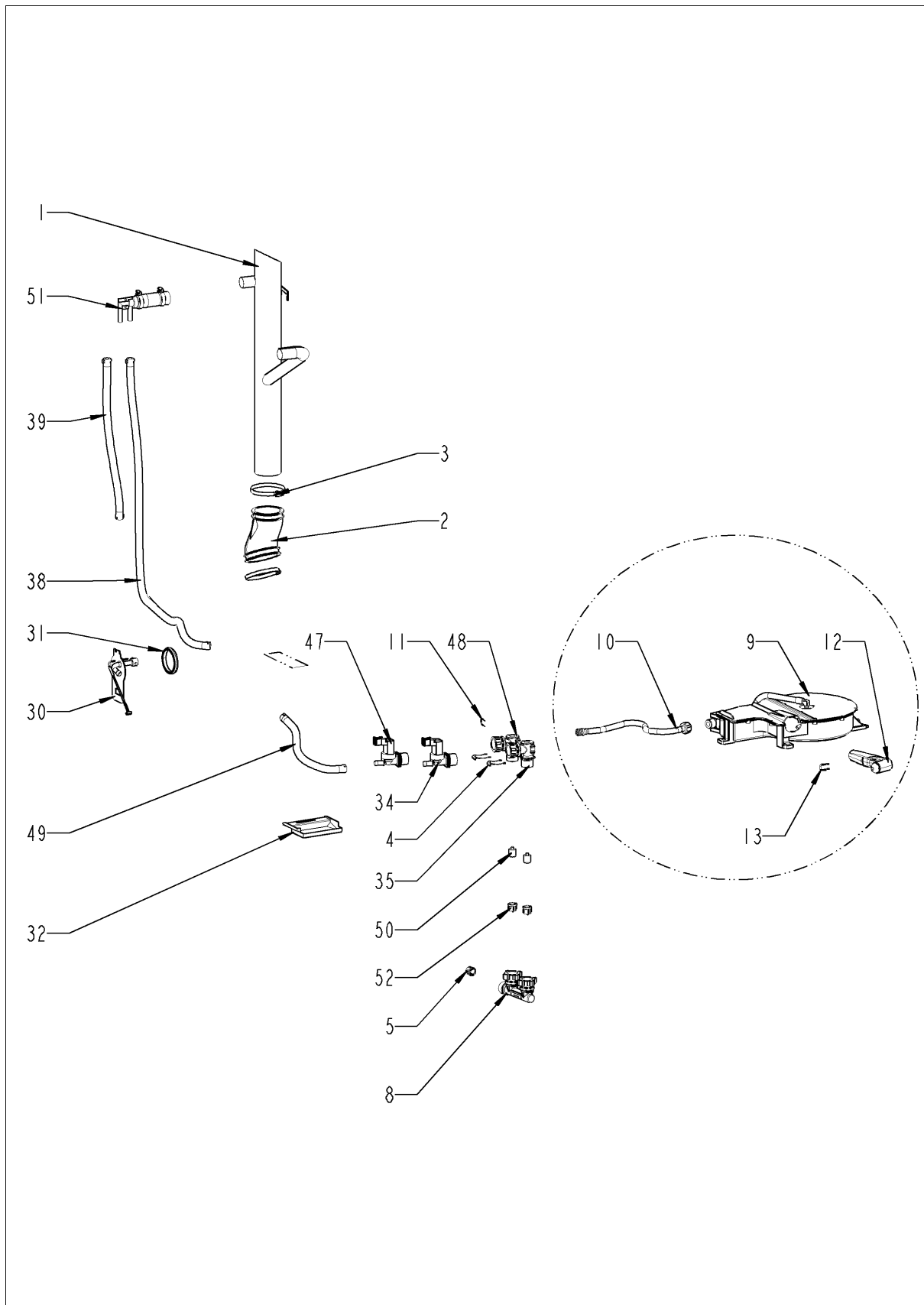
## Внешний корпус



## Внешний корпус

Поз.	Артикул	Описание	Кол-во
1	16.02.152	Верхняя панель	1
2	1003.2265	Самонарезной винт с потайной головкой 4,2x16	9
3	1104.0820	Фиксирующая гайка 4,2мм	9
5	16.00.127	Правая боковая панель	1
6	1603.0166	Заклепка 3.2x7.9 CNS высаженная	4
7	16.00.128	Левая боковая панель	1
8	10.00.992	Самонарезной шестигранный винт В4,2x32	2
9	1104.0820	Фиксирующая гайка 4,2мм	2
10	16.01.926	Задняя панель	1
11	16.01.857	Передняя панель	1
12	1603.0166	Заклепка 3.2x7.9 CNS высаженная	4
15	16.00.181	Нижняя перекладина	1
16	1004.2160	Самонарезной винт с шестигранной головкой 4,2x16	2
19	16.00.180	Верхняя перекладина	1
20	1603.0166	Заклепка 3.2x7.9 CNS высаженная	4
22	16.01.748	Уплотнение вентиляционной трубы d=63mm	1
24	40.02.684	Воздушный фильтр	1
25	16.00.329	Крышка USB-интерфейса	1
26	10.00.103	Винт EJOT 3.5x10	1
27	40.04.046	Кабель интерфейса USB 1.0 м	1
28	10.00.460	Винт EJOT 3,5x14	2
29	50.00.286	Желоб для конденсата	1
30	50.00.303	Втулка желоба конденсата	2
31	50.01.613	Водоотводная труба с втулкой	1
32	50.00.296	Фиксатор желоба для сбора конденсата	3

## Подача воды





## Подача воды

Поз.	Артикул	Описание	Кол-во
1	54.01.110	Вентиляционный кожух	1
2	54.01.141	Резиновый соединительный патрубок вентиляционной трубы	1
3	2066.0516	Хомут 60-80мм	2
4	50.00.086	Стопорная планка распределителя воды	1
5	1900.0202	Фильтр грубой очистки воды	1
6	2066.0205	Хомут 8-16x9мм SW 7мм	1
8	50.00.313	Т-образный штуцер подвода воды	1
30	54.01.148	Крышка коллектора с форсункой и термопарой B2	1
31	54.01.168	Уплотнение крышки коллектора	1
32	54.01.191	Поддон	1
33	10.00.745	Гайка накидная M6*A2	1
34	50.01.147	Одновентильный электромагнитный клапан	1
35	50.00.071	Распределитель воды горизонтальный	1
38	2067.0050	Трубка высокого давления d10mm	1.35
39	2067.0050	Трубка высокого давления d10mm	.65
47	50.01.146	Одновентильный электромагнитный клапан	1
48	50.00.071	Распределитель воды горизонтальный	1
49	2067.0050	Трубка высокого давления d10mm	.31
50	50.00.078	Прямоточный клапан DW16/DN12	2
51	8354.1304	Выпускной клапан парогенератора	1
52	1900.0202	Фильтр грубой очистки воды	2
55	2022.0101	Уплотнительное кольцо 8мм	1



**Combi Master 101 - 10 x 1/1 GastronormE**  
**E11MH1112**

---

## **Система CleanJet + Care**

Combi Master 101 - 10 x 1/1 GastronormE  
E11MH1112

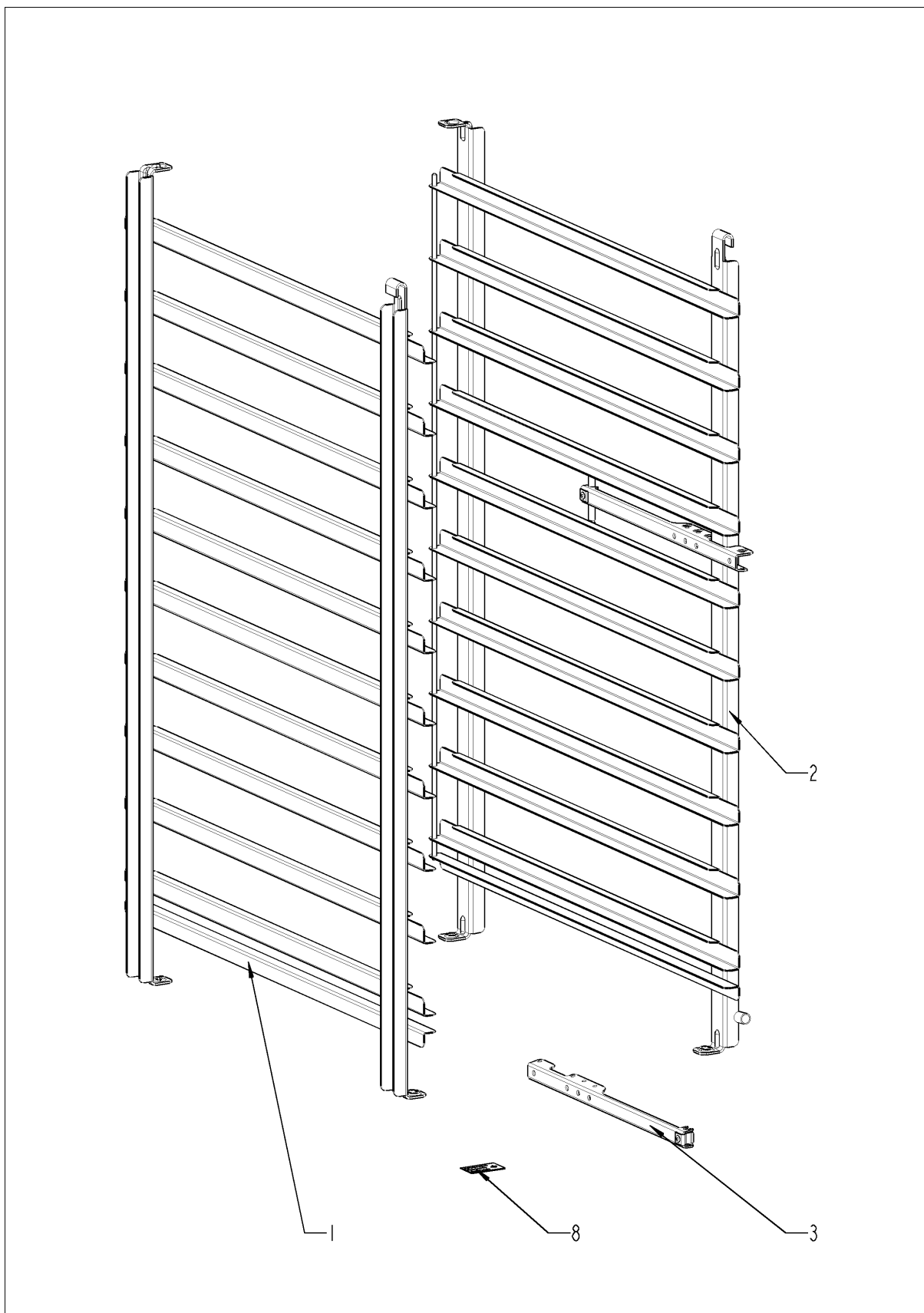


---

## Система CleanJet + Care

Поз.	Артикул	Описание	Кол-во
------	---------	----------	--------

## Стандартный аксессуар



---

## Стандартный акссесуар

Поз.	Артикул	Описание	Кол-во
1	60.11.364	Спец. навесная рама левая Тип 101	1
2	60.11.365	Спец. навесная рама правая Тип 101	1
8	10.01.191	Комплект наклеек линия	1

## Индекс

Артикул	Описание	Страница
10.00.507	"Винт с плоско-выпуклой головкой Torx T20 5/16"" .....	7
40.03.322	Contactora assembly .....	9
22.00.734	Hand protection .....	23
12.00.516	Turning lock f. lower part of pedestal .....	29
40.01.329	Аварийный термостат парогенератора 183°C .....	9
40.01.482	Аварийный термостат рабочей камеры 365°C .....	9, 21
10.01.049	Болт с грибовидной головкой и квадратной шейкой 6x30 .....	19
40.03.428	Вентилятор охлаждения .....	7
54.01.110	Вентиляционный кожух .....	33
24.00.133	Верхний кронштейн двери .....	25
16.02.152	Верхняя панель .....	31
16.00.180	Верхняя переключатель .....	31
12.00.205	Верхняя часть подставки .....	29
10.00.460	Винт EJOT 3,5x14 .....	31
10.00.103	Винт EJOT 3.5x10 .....	31
10.00.061	Винт с плоско-выпуклой головкой Torx T20 M4x12 .....	7
10.00.365	Винт с плоско-выпуклой головкой Torx M3x20 .....	9
1005.1966	Винт с потайной головкой Torx M5x16 .....	27
1006.1962	Винт с потайной головкой Torx M6x16 .....	25
10.00.109	Винт с шестигранной головкой M5x23 .....	17
1006.0762	Винт с шестигранной головкой M6x10 .....	13
1006.0760	Винт с шестигранной головкой M6x16 .....	25
10.00.099	Винт с шестигранной головкой M8x12 .....	25
10.00.565	Винт с шестигранной головкой M8x20 .....	19
10.00.975	Винт с шестигранной головкой M10x35 .....	29
22.00.850	Внешний патрубок датчика дифференциального давления .....	11
24.00.164	Внутреннее стекло двери .....	27
24.01.188	Внутренняя трубка стока конденсата двери .....	27
50.01.613	Водоотводная труба с втулкой .....	31
40.02.684	Воздушный фильтр .....	31
40.02.599	Вспомогательный контакт RH1921-1DA11 .....	9
87.01.006	Вставка панели управления с декоративной накладкой *RAT* .....	5

## Индекс

Артикул	Описание	Страница
2920.1300	Вставка электрода уровня воды .....	13
40.02.512	Вставкодержатель 2полюсный .....	9
24.00.147	Втулка верхней оси двери .....	27
20.01.411	Втулка для монтажной планки мотора .....	19
50.00.303	Втулка желоба конденсата .....	31
8354.1304	Выпускной клапан парогенератора .....	33
10.00.745	Гайка накидная M6*A2 .....	29, 33
3024.0201	Галогеновая лампа рабочей камеры 300°C .....	21
2118.1000	Горловина соединения насоса .....	15
8354.1320	Горловина соединения насоса в сборе .....	13
3017.1011	Датчик давления регулятора влажности Huba 401 .....	11
40.00.335	Датчик контакта двери .....	29
24.00.176	Дверной замок .....	25
24.00.093	Дверь .....	25
1008.0768	Декоративный винт M8x16 .....	25
1008.0769	Декоративный винт M8x30 .....	25
40.03.800	Жгут кабеля управления .....	9
50.00.286	Желоб для конденсата .....	31
22.00.924	Завихритель .....	21
2120.1259	Заглушка 10мм .....	15
16.01.926	Задняя панель .....	31
10.00.515	Заклепка 3.2x5 A4 .....	23
1603.0166	Заклепка 3.2x7.9 CNS высаженная .....	31
1604.0167	Заклепка 4x10 .....	23
10.00.041	Заклепочная гайка M5 .....	27
44.01.031	Закрывающая крышка для генератора пара .....	13
24.00.142	Защелка .....	25
40.03.782	Защитная пластина термопары рабочей камеры .....	21
40.04.048	Зуммер .....	7
20.01.755	Изоляция для монтажной пластины мотора .....	19
40.04.046	Кабель интерфейса USB 1.0 м .....	31
8801.0136	Кабель питания 5x4мм <sup>2</sup> 3м .....	7

## Индекс

Артикул	Описание	Страница
40.03.996	Кабель шины передачи данных 1.15 м .....	7
10.00.111	Кабельный зажим длинный .....	11, 19
10.00.414	Кабельный захват, черный, 120° .....	13
24.01.800	Каплесборник .....	27
22.00.725	Клапан контроля влажности в сборе .....	11
40.03.728	Клемма заземления WKN 16SL/U .....	9
40.03.952	Клемма серая WKN 6/U .....	9
40.03.726	Клемма серая WKN 16/U .....	9
40.04.118	Клемма синяя WKN10/U .....	9
40.03.660	Кожух вентилятора .....	7
10.01.191	Комплект наклеек линия .....	37
22.00.525	Комплект шлангов датчика дифференциального давления .....	11
40.03.257	Конвертер 230В AC 24В DC .....	7
40.03.696	Контактор 3RT1023-1AM70-0KR0-ZW97 .....	9
40.03.410	Контрфланец ТЭНа .....	17
22.00.882	Крепеж датчика давления .....	11
44.00.232	Крепеж насоса парогенератора .....	13
40.03.372	Крепеж радиатора охлаждения реле SSR .....	7
40.03.404	Крепежная опора трансформатора .....	9
1107.0103	Крепежная шайба ø3 .....	17
44.01.168	Крепежный уголок парогенератора .....	13
44.01.181	Крепежный уголок парогенератора .....	13
16.01.908	Кромка уплотнения вставки панели .....	5
16.01.146	Кронштейн датчика контакта двери .....	29
24.00.141	Кронштейн защелки двери .....	25
22.00.828	Крыльчатка вентилятора .....	19
16.00.329	Крышка USB-интерфейса .....	31
22.00.767	Крышка вентиляционного отверстия .....	11, 29
24.00.504	Крышка замка .....	25
54.01.148	Крышка коллектора с форсункой и термопарой B2 .....	33
16.00.128	Левая боковая панель .....	31
40.03.931	Малый радиатор охлаждения 2 реле SSR .....	7



## Индекс

Артикул	Описание	Страница
16.01.965	Механизм открытия вставки панели .....	29
40.03.378	Мотор вентилятора .....	19
10.01.076	Накидная гайка M5*A2 .....	17, 21
44.00.207	Насос парогенератора .....	13
24.00.223	Нижний кронштейн двери .....	25
16.00.181	Нижняя перекладина .....	31
12.01.133	Нижняя часть подставки .....	29
50.01.147	Одновентильный электромагнитный клапан .....	33
50.01.146	Одновентильный электромагнитный клапан .....	33
24.00.137	Ось двери .....	25
24.00.048	Ось дверная .....	25
40.00.098	Отражатель внутреннего освещения .....	21
44.00.941	Парогенератор с теплоизоляцией .....	13
16.01.857	Передняя панель .....	31
4005.0101	Пластиковая застежка 145 мм .....	15
42.00.161	Плата управления SCC .....	5
54.01.191	Поддон .....	33
40.00.464	Потенциометр датчика температуры сердцевины .....	5
16.00.127	Правая боковая панель .....	31
4001.0224	Предохранитель 6.35x32мм .....	9
22.00.722	Приёмная стойка сальника .....	19
10.00.087	Прижимная планка датчика .....	21
5110.1027	Промежуточная пластина передней панели .....	5
2001.0109	Пружина сжатия .....	25
24.01.100	Пружинная скоба дверного замка .....	25
50.00.078	Прямоточный клапан DW16/DN12 .....	33
50.00.071	Распределитель воды горизонтальный .....	33
54.01.141	Резиновый соединительный патрубок вентиляционной трубы .....	33
16.00.282	Рукоятка .....	5
24.00.152	Рукоятка двери .....	25
22.00.083	Сальник вала мотора .....	19
40.00.306	Сальник кабеля .....	7

## Индекс

Артикул	Описание	Страница
10.00.100	Самозажимная шестигранная гайка М4 .....	21
1003.2265	Самонарезной винт с потайной головкой 4,2x16 .....	31
1004.2160	Самонарезной винт с шестигранной головкой 4,2x16 .....	31
10.00.992	Самонарезной шестигранный винт В4,2x32 .....	31
2110.1008	Силиконовая трубка $\varnothing$ 10x2мм .....	15
24.00.171	Силиконовый буфер 7мм .....	27
54.01.117	Сливная решетка .....	21
22.00.960	Сливной шланг клапана контроля влажности .....	11
44.01.221	Сливной шланг парогенератора .....	13
2062.0331	Соединительный шланг высокого давления GS 10 .....	15
60.11.364	Спец. навесная рама левая Тип 101 .....	37
60.11.365	Спец. навесная рама правая Тип 101 .....	37
50.00.086	Стопорная планка распределителя воды .....	33
1005.2000	Стопорный зубчатый винт М5x8 .....	25
50.00.313	Т-образный штуцер подвода воды .....	33
40.01.589	Твердотельное реле .....	7
40.04.039	Термокерн .....	21
40.04.106	Термопара парогенератора *B5* .....	13
40.03.488	Термопара рабочей камеры В1 .....	21
40.00.290	Термопара регулятора влажности .....	21
40.03.348	Трансформатор Т1 .....	9
22.00.915	Труба воздуховода .....	11
2067.0050	Трубка высокого давления d10mm .....	33
22.00.491	Трубка для термокерна .....	23
40.03.922	ТЭН .....	17
44.01.333	ТЭН парогенератора .....	13
44.01.337	ТЭН парогенератора без трубки .....	13
16.01.748	Уплотнение вентиляционной трубы d=63mm .....	31
20.01.802	Уплотнение двери .....	21
54.01.168	Уплотнение крышки коллектора .....	33
22.00.881	Уплотнение патрубков .....	11
5110.1029	Уплотнение переключателя режимов .....	5

## Индекс

Артикул	Описание	Страница
40.03.415	Уплотнение ТЭНа .....	17
44.00.280	Уплотнение ТЭНа парогенератора+вставки электрода уровня воды .....	13
2022.0101	Уплотнительное кольцо 8мм .....	33
22.00.837	Уплотнительное кольцо клапана контроля влажности .....	11
24.00.146	Установочная ось двери .....	27
40.00.091	Установочная рамка со стеклом и уплотнениями .....	21
2760.1370	Фиксатор воздушной перегородки .....	23
50.00.296	Фиксатор желоба для сбора конденсата .....	31
40.03.780	Фиксатор кабеля термокера .....	23
24.00.502	Фиксатор магнита .....	27
1104.0820	Фиксирующая гайка 4,2мм .....	29, 31
1900.0202	Фильтр грубой очистки воды .....	33
40.02.424	Фильтр электрошумов .....	9
22.00.721	Фланец сальника вала мотора .....	19
2066.0516	Хомут 60-80мм .....	33
2066.0530	Хомут $\varnothing$ 16.4mm .....	15
2066.0205	Хомут 8-16x9мм SW 7мм .....	33
2066.0518	Хомут 30мм .....	13
2066.0519	Хомут 35,6мм .....	13
2066.0504	Хомут 40-60мм .....	13
10.00.982	Хомут D=18.2 .....	13
2066.0527	Хомут $\varnothing$ 14mm .....	11, 15
2066.0526	Хомут $\varnothing$ 46mm .....	13
1308.0162	Шайба А8,4 .....	19
1308.0160	Шайба А8,4 .....	25
10.00.744	Шайба А4,3 *А4 .....	23
1306.0222	Шайба А6,4x15x1,5 .....	13
1315.0104	Шайба медная 16x20x1,5 .....	21
1204.0120	Шайба-гровер А4,3 .....	7
1206.0120	Шайба-гровер А6,4 .....	29
3014.0302	Шестигранная гайка М10 для аварийного термостата .....	9

## Индекс

Артикул	Описание	Страница
3014.0327	Шестигранная гайка M10x1,0 .....	9, 21
1105.0123	Шестигранная гайка M4 .....	29
10.01.065	Шестигранная гайка M5 .....	9, 19
1105.0121	Шестигранная гайка M5 с гальваническим покрытием .....	7
10.00.709	Шестигранная гайка M6 с буртиком .....	13, 19
10.00.612	Шестигранная гайка M16, плоская .....	21
1104.0122	Шестигранная комбинированная гайка M4 .....	11, 13
2112.1006	Шланг подачи пара 50x7мм .....	13
40.01.317	Экран датчика температуры сердцевины .....	21
44.01.407	Электрод уровня воды 90mm .....	13
40.03.531	Электропроводка внутреннего освещения .....	21

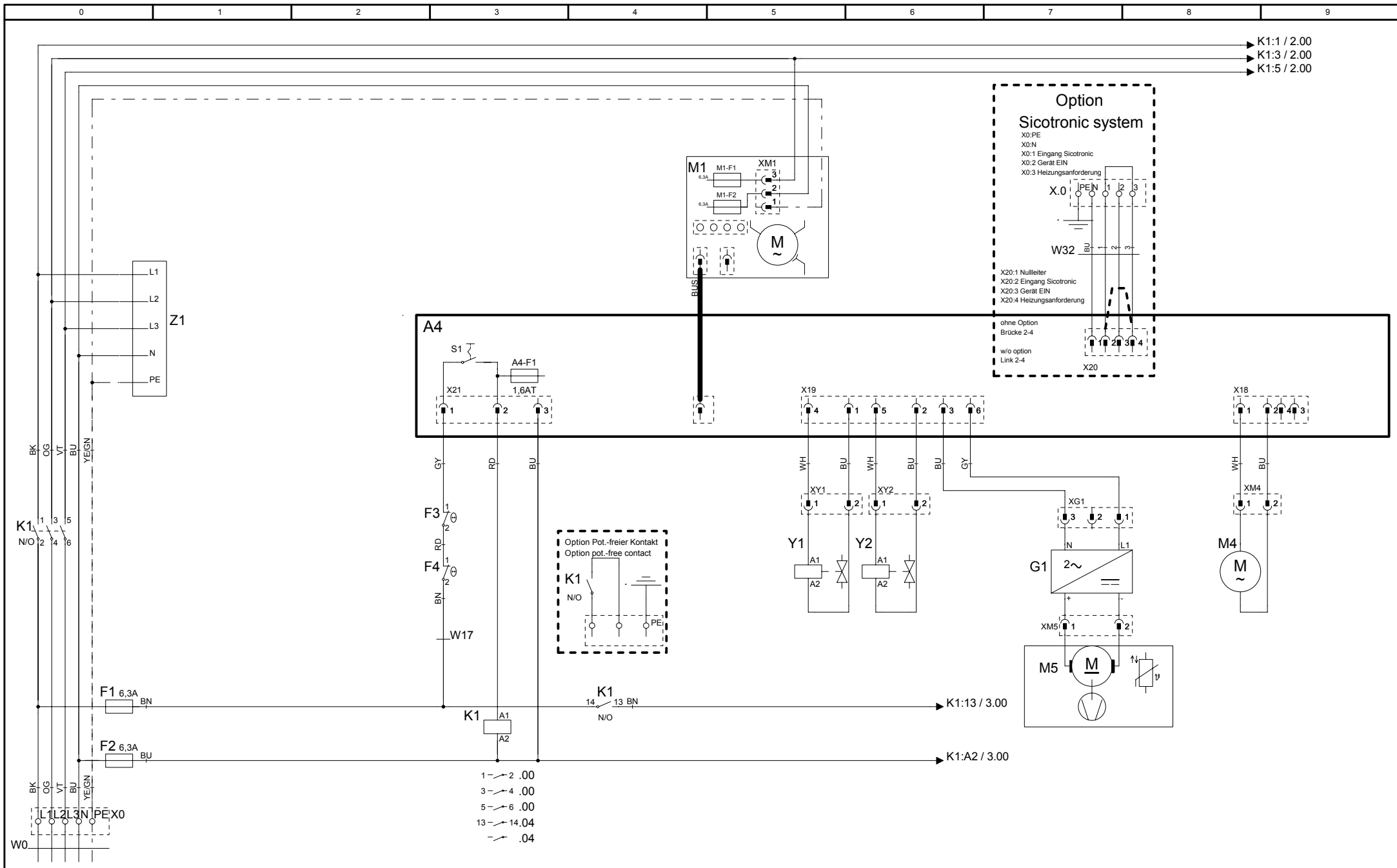




## Deckblatt Elektrische Dokumentation, Cover sheet electrical Documentation

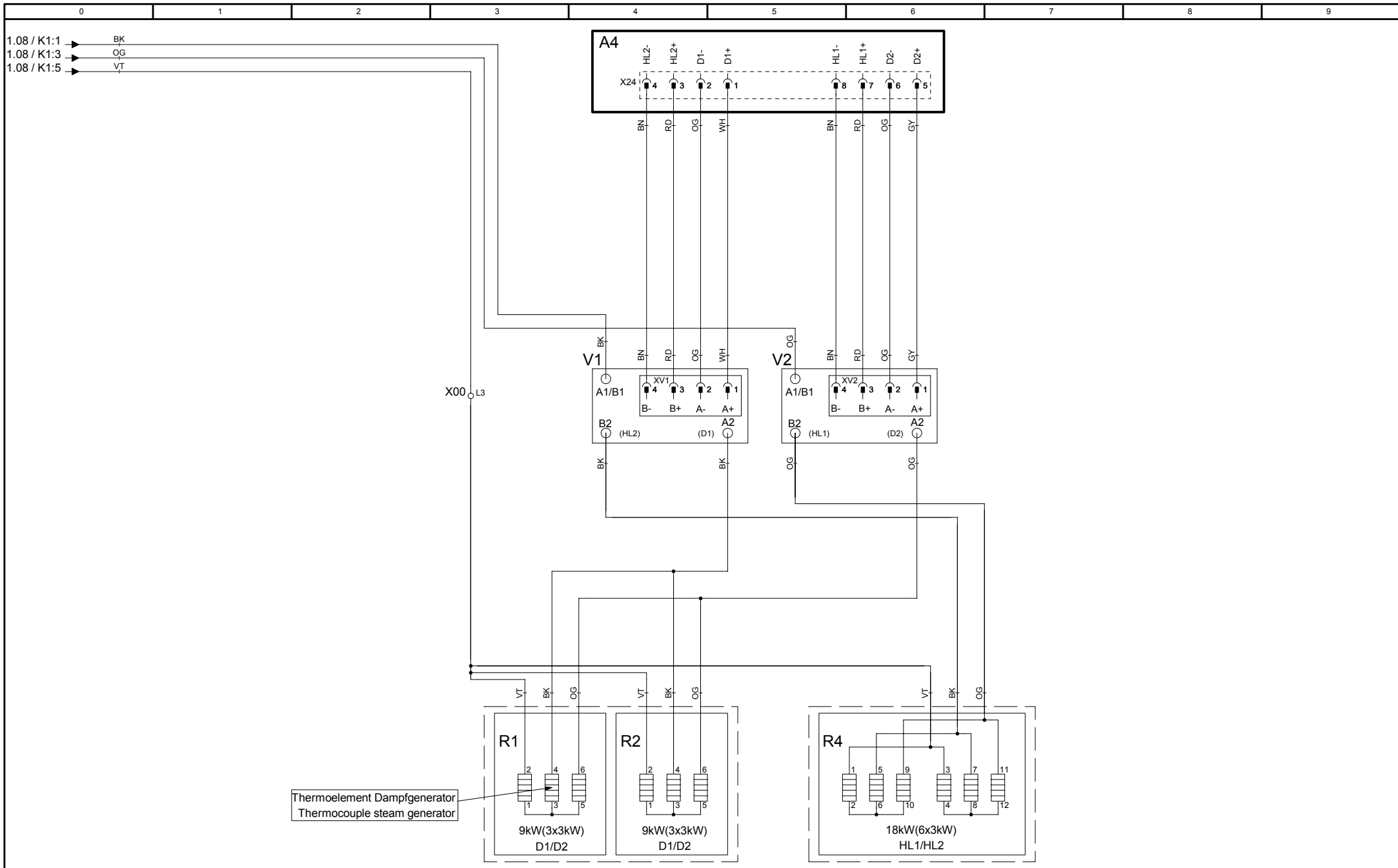
Die Elektrische Dokumentation besteht aus: 1. diesem Deckblatt, 2. dem Schaltplan und 3. der Legende der elektrischen Bauteile  
The electric documentation contains: 1. this cover sheet, 2. the wiring diagram and 3. the bill of material (BOM)

<b>Deckblatt-Nr.</b> <b>Front Page No.</b>	75-21153	<b>Version</b>	1
<b>Typ / Type</b>	CMP 101E		
<b>Schaltplan</b> <b>Wiring diagram</b>	76-00456	<b>Version</b>	1
<b>Spannung (SPL)</b> <b>Voltage</b>	3NAC400 V 50/60 Hz		
<b>Legende</b> <b>Legend electr. components</b>	78-00728	<b>Version</b>	1
<b>Geräteserialnr.</b> <b>Serial number</b>	E11MH1102	<b>Version</b>	1102
<b>Erstellt am</b> <b>Created at</b>	Jun 21, 2011 2:28 PM	<b>Ersteller</b> <b>Creator</b>	SCHD
<b>Gültig ab</b> <b>Valid from</b>	Aug 30, 2011 3:30 PM	<b>Änderung</b> <b>Modification</b>	



76-00456	MODUL 1 Leistung/Power	CMP 101E	Erstellt von SCHD Created by
Version 1		3NAC400 V 50/60 Hz	Datum 05.10.2011 Date Blatt 1 Page



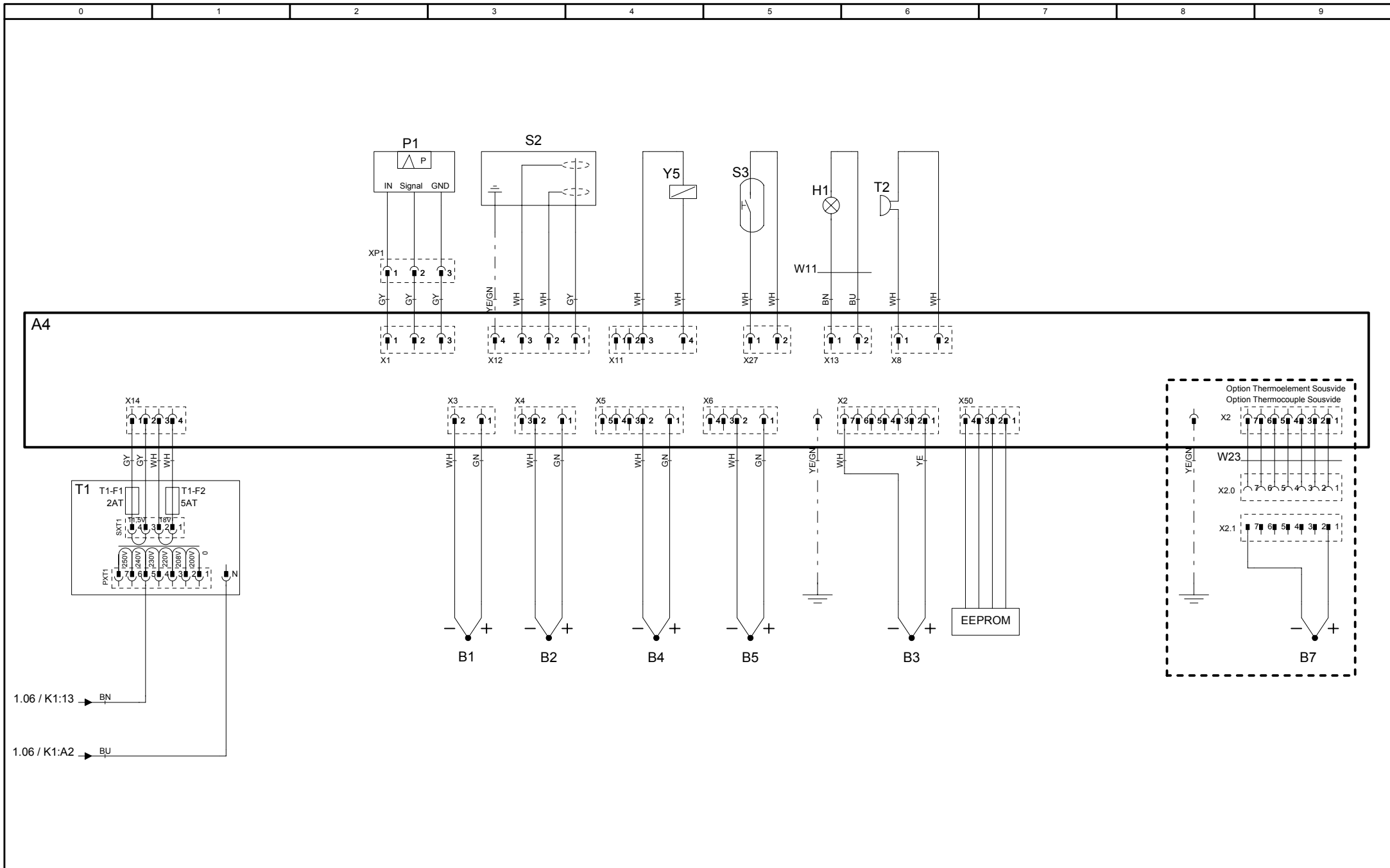


76-00456	1
Version	1

MODUL 2 Heizung/Heating
----------------------------

CMP 101E 3NAC400 V 50/60 Hz
--------------------------------

Erstellt von	SCHD
Created by	
Datum	05.10.2011
Date	
Blatt	2
Page	



## Positionsliste

### Bill of material

<b>Name Name</b>	<b>Artikelnr. Item number</b>	<b>Artikelbezeichnung</b>	<b>Item description</b>	<b>Module Modul</b>
-A4	42.00.161	Bedienplatine CMP	Operator PCB CMP	Modul 1
-A4-F1	3019.0125	Sicherung 1,6AT	Fuse 1,6AT	Modul 1
-B1	40.03.488	Thermoelement Garraum	Thermocouple interior cabinet	Modul 3
-B2	54.01.148	Thermoelement Ablöschung	Thermocouple quenching	Modul 3
-B3	40.04.039	Thermoelement Kerntemperatur	Thermocouple core sensor	Modul 3
-B4	40.00.290	Thermoelement Feuchte	Thermocouple humidity	Modul 3
-B5	40.04.106	Thermoelement Dampfgenerator	Thermocouple steam generator	Modul 3
-F1/F2	4001.0224	Steuersicherung	Control fuse	Modul 1
-F3	40.01.329	Sicherheitstemperaturbegrenzer Gas:157°C/314° F Elek.:183°C/360°F	Safety thermostat steam generator Gas: 157°C/ 314°F Elec.: 183°C/360°F	Modul 1
-F4	40.01.482	Sicherheitstemperaturbegrenzer 360°C/680°F	Safety thermostat interior cabinet 360°C/680°F	Modul 1
-G1	40.03.257	Gleichrichter Kühllüfter	DC converter cooling fan	Modul 1
-H1	3024.0201	Garraumbeleuchtung	Interior cabinet light	Modul 3
-K1	40.03.696	Hauptschütz	Main contactor	Modul 1
-M1	40.03.378	Lüftermotor	Fan motor	Modul 1
-M4	44.00.207	SC-Pumpe	SC-pump	Modul 1
-M5	40.03.428	Kühllüfter	Cooling fan	Modul 1
-P1	3017.1011	Differenzdrucksensor	Differential pressure sensor	Modul 3
-R1	44.01.333	Dampfheizkörper	Heating element steam	Modul 2
-R2	44.01.337	Dampfheizkörper	Heating element steam	Modul 2
-R4	40.03.922	Heißluftheizkörper	Heating element hot air	Modul 2
-S2	44.01.407	Niveauelektrode	Water level electrode	Modul 3
-S3	40.00.335	Türkkontaktschalter	Door contact switch	Modul 3

Änderungsdatum	<b>30.08.2011</b>	Name	<b>CMP 101E</b>	Dokument-Nr.	<b>78-00728</b>
Erzeuger	<b>ADT</b>	Spannung	<b>3NAC400 V 50/60 Hz</b>	Version	<b>1</b>

## Positionsliste

### Bill of material

<b>Name Name</b>	<b>Artikelnr. Item number</b>	<b>Artikelbezeichnung</b>	<b>Item description</b>	<b>Module Modul</b>
-S7	40.00.464	Potentiometer Zeit / Kerntemperatur	Time / Core potentiometer	Modul 3
-T1	40.03.348	Steuertrafo	Control transformer	Modul 3
-T1-F1	3019.0120	Sicherung Steuertrafo T1 2AT	Fuse control transformer T1 2AT	Modul 3
-T1-F2	3019.0126	Sicherung Steuertrafo T1 5AT	Fuse control transformer T1 5AT	Modul 3
-T2	40.04.048	SCC WE: Lautsprecher / CMP: Alarmsummer	SCC WE: Speaker / CMP: Buzzer	Modul 3
-V1-V12	40.01.589	Leistungshalbleiter	Solid state relais	Modul 2
-W0	8801.0136	Anschlusskabel	Cable: power supply	Modul 1
-W11	40.03.531	Kabel: Garraumbeleuchtung	Cable: interior cabinet light	Modul 3
-W17	40.03.800	Kabel: Steuerstamm	Cable: control harness	Modul 1
-Y1	50.01.147	Magnetventil Füllen	Solenoid valve filling	Modul 1
-Y2	50.01.146	Magnetventil Ablöschung	Solenoid valve quenching	Modul 1
-Y5	22.00.725	Klimaventil	Clima valve	Modul 3
-Z1	40.02.424	Entstörfilter/Varistor	Electronic noise filter	Modul 1

Änderungsdatum	<b>30.08.2011</b>	Name	<b>CMP 101E</b>	Dokument-Nr.	<b>78-00728</b>
Erzeuger	<b>ADT</b>	Spannung	<b>3NAC400 V 50/60 Hz</b>	Version	<b>1</b>